



		Type	Usine et tranche de fabrication S/Chapitre	
<b>RENAULT</b>		5 122 9B		17
		5 X40 2357FGJMK		17
		9 X42 236LNSDCR		17
		11 X37 236LNSDCR		17
		18 134 01235AB		17
		18 135		17
	<b>Fuego</b>	136 AB01235		17
		19 X53 OP7M3E		17
		20 127 79		17
		21 X48 12MNJ9D		17
		25 X29 7B		17
	<b>Espace</b>	X11 2		17
	<b>Trafic</b>	TXX 82		17
	<b>Trafic</b>	PXX 82		17
	<b>Trafic</b>	VXX 2		17
<b>Master</b>	QXX 2		17	
<b>Master</b>	RXX 2		17	

*Cette note annule et remplace la note 1269*

17 A.E.I.

Diagnostic et contrôle des A.E.I.

Les Méthodes de Réparation prescrites par le constructeur, dans ce présent document, sont établies en fonction des spécifications techniques en vigueur à la date d'établissement du document.

Elles sont susceptibles de modifications en cas de changements apportés par le constructeur à la fabrication des différents organes et accessoires des véhicules de sa marque.

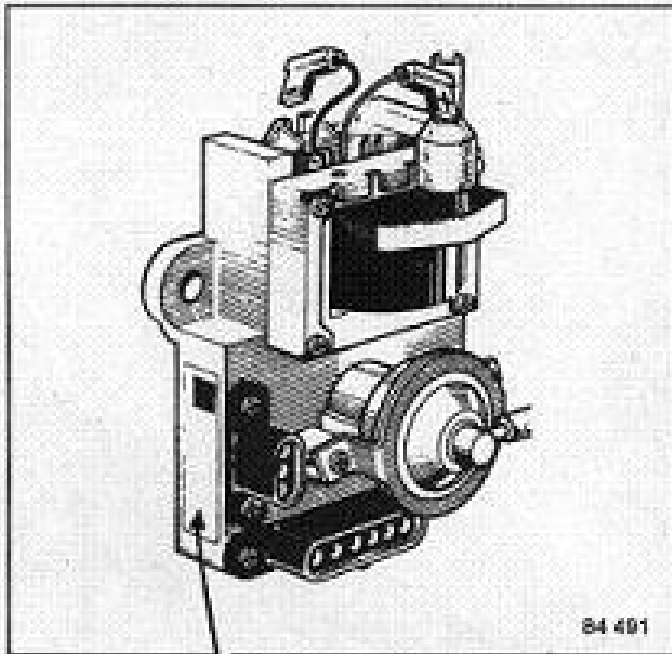
Tous les droits d'auteur sont réservés à la Régie Nationale des Usines Renault.

La reproduction ou la traduction même partielle de présent document ainsi que l'utilisation du système de numérotage de référence des pièces de rechange sont interdites sans l'autorisation écrite et préalable de la Régie Nationale des Usines Renault.

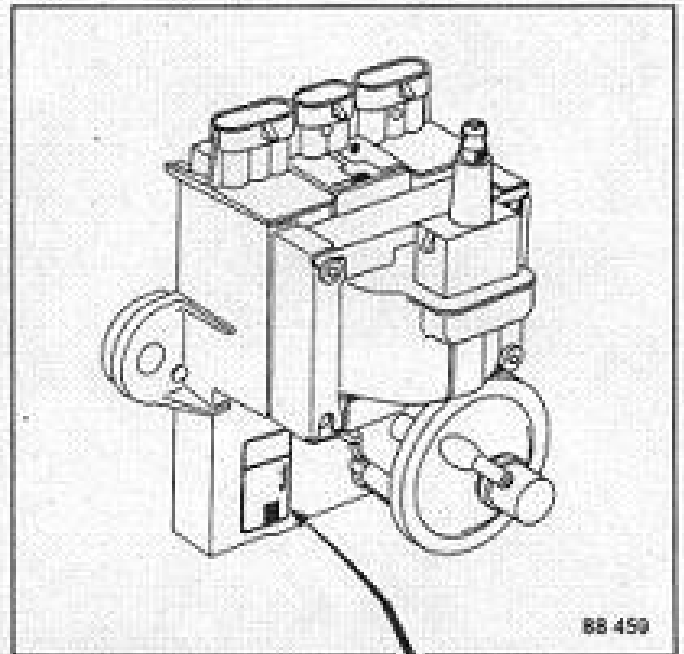
CONTROLE DES AEI

IDENTIFICATION DES BOITIERS ET DES COURBES

BOITIER TYPE D ou E



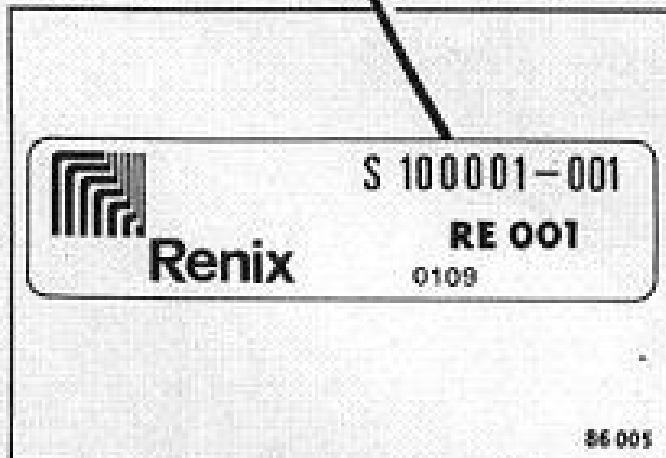
BOITIER TYPE F



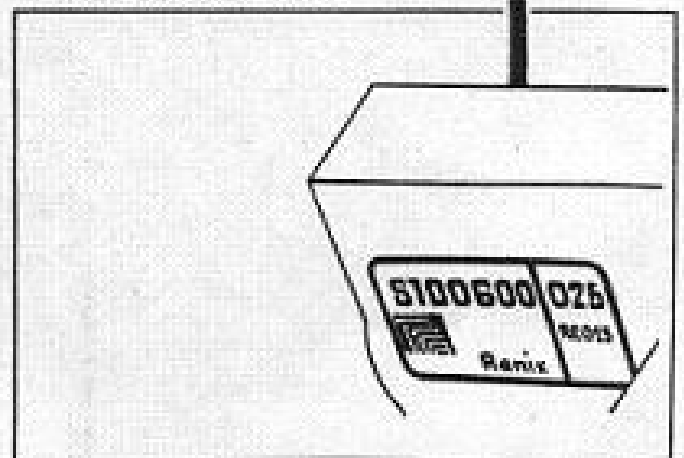
IDENTIFICATION DES COURBES

Cette identification est réalisée par une étiquette collée sur le corps du calculateur électronique.

Exemple : courbes RE 001

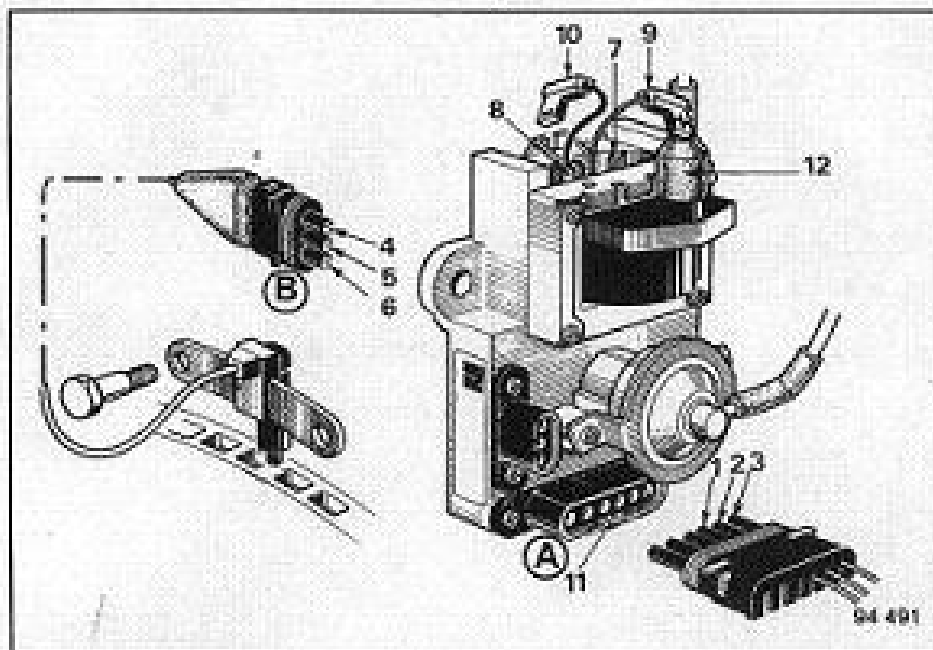


Exemple : courbes RE 025

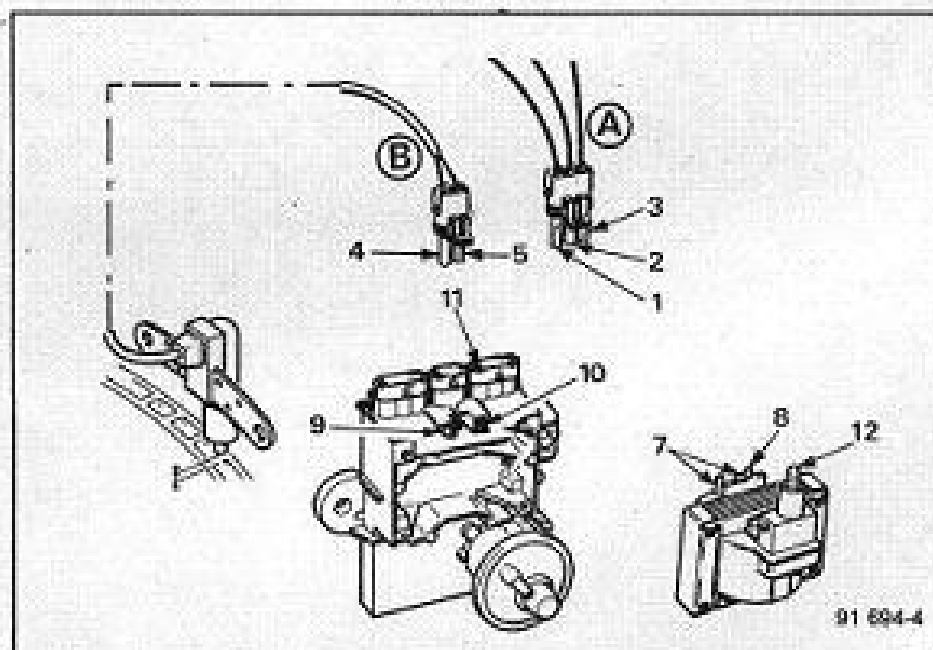


### BRANCHEMENT DESCRIPTIF

**Boîtier type D**



**Boîtier type F**



- |   |   |
|---|---|
| <p>1 + Alimentation</p> <p>2 Masse</p> <p>3 Information compte-tours</p> <p>4 Bobinage capteur</p> <p>5 Bobinage capteur</p> <p>6 Blindage capteur (pour boîtier D)</p> | <p>7 Borne + bobine</p> <p>8 Borne - bobine</p> <p>9 Alimentation + bobine</p> <p>10 Masse bobine</p> <p>11 Entrée + module</p> |
|---|---|

## **DIAGNOSTIC**

### **Pas d'allumage**

Vérifier visuellement :

- bougies,
- fils de bougies,
- tête de distributeur,
- fils haute tension.

### **État des contacts connecteurs A et B**

Débrancher et rebrancher plusieurs fois ces connecteurs.

Nettoyer les cosses, si nécessaire. Ceci avant tout changement de composants.

### **Contrôle préalable**

Vérifier entre point 7 (+ alimentation bobine) et la masse (contact mis) que la tension soit supérieure à 9,5 Volts.

### DIAGNOSTIC (suite)

**CONDITIONS DE MESURE**

**MESURES**

**DIAGNOSTIC**

Connecteur (A) débranché  
Contact mis  
Démarreur tournant

+ alimentation module  
point (1) et masse véhicule  
(voltmètre) > 9,5 volts

M  
A  
U  
V  
A  
I  
S

- Contrôler tension batterie
- Charger batterie
- Vérifier câblage alimentation module

BON

Connecteur (A) débranché  
Contact coupé

Masse connecteur point (2)  
et masse véhicule  
ohmmètre 0 Ω

M  
A  
U  
V  
A  
I  
S

- Vérifier câblage masse module

BON

Connecteur (A) débranché  
Contact coupé

Alimentation bobine  
points (7) et (11)  
ohmmètre 0 Ω

M  
A  
U  
V  
A  
I  
S

- Changer le module électronique

BON

Connecteur (A) débranché  
Contact coupé

Bloc raccord (A)  
point (7) et masse véhicule  
(voltmètre) > 9,5 volts

M  
A  
U  
V  
A  
I  
S

- Remuer l'ensemble (A).  
Si toujours mauvais, vérifier les liaisons entre les bornes bobine et les contacts.  
Toujours mauvais, changer de bloc (A).

BON

Connecteur (B) débranché  
Contact coupé

Résistance capteur  
points (4) et (5)  
ohmmètre 200 Ω ± 50 Ω

M  
A  
U  
V  
A  
I  
S

- Changer le capteur magnétique

BON

Si accessible

Distance capteur/  
Volant moteur  
(cale) 1 mm ± 0,5

M  
A  
U  
V  
A  
I  
S

- Vérifier si le capteur est fixé avec des vis à épaulement

→ Si non accessible

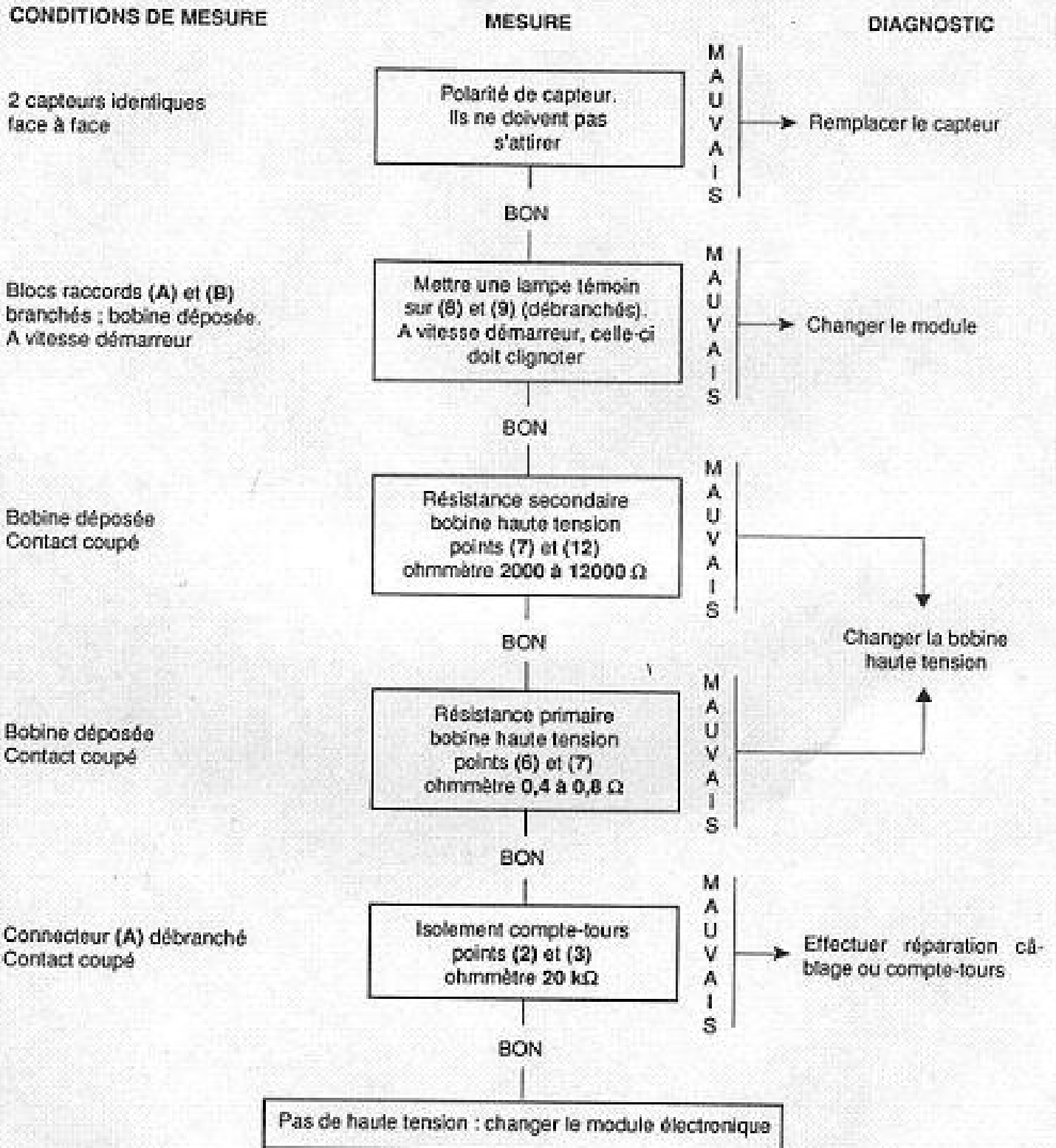
Fils haute tension débranchés, moteur tournant à vitesse démarreur.  
Tension batterie 9 à 10,5 V →  
Tension batterie 10,5 à 12 V →

Tension de sortie du capteur  
volant moteur avec le voltmètre  
(en tension alternative)  
- 150 mV à 800 mV  
- 200 mV à 900 mV

M  
A  
U  
V  
A  
I  
S

- Vérifier alésage des trous de fixation du capteur.  
Si toujours mauvais, remplacer le capteur

### DIAGNOSTIC (suite)



### DIAGNOSTIC (suite)

#### DÉMARRAGES DIFFICILES, MAIS PAS D'ANOMALIES MOTEUR TOURNANT

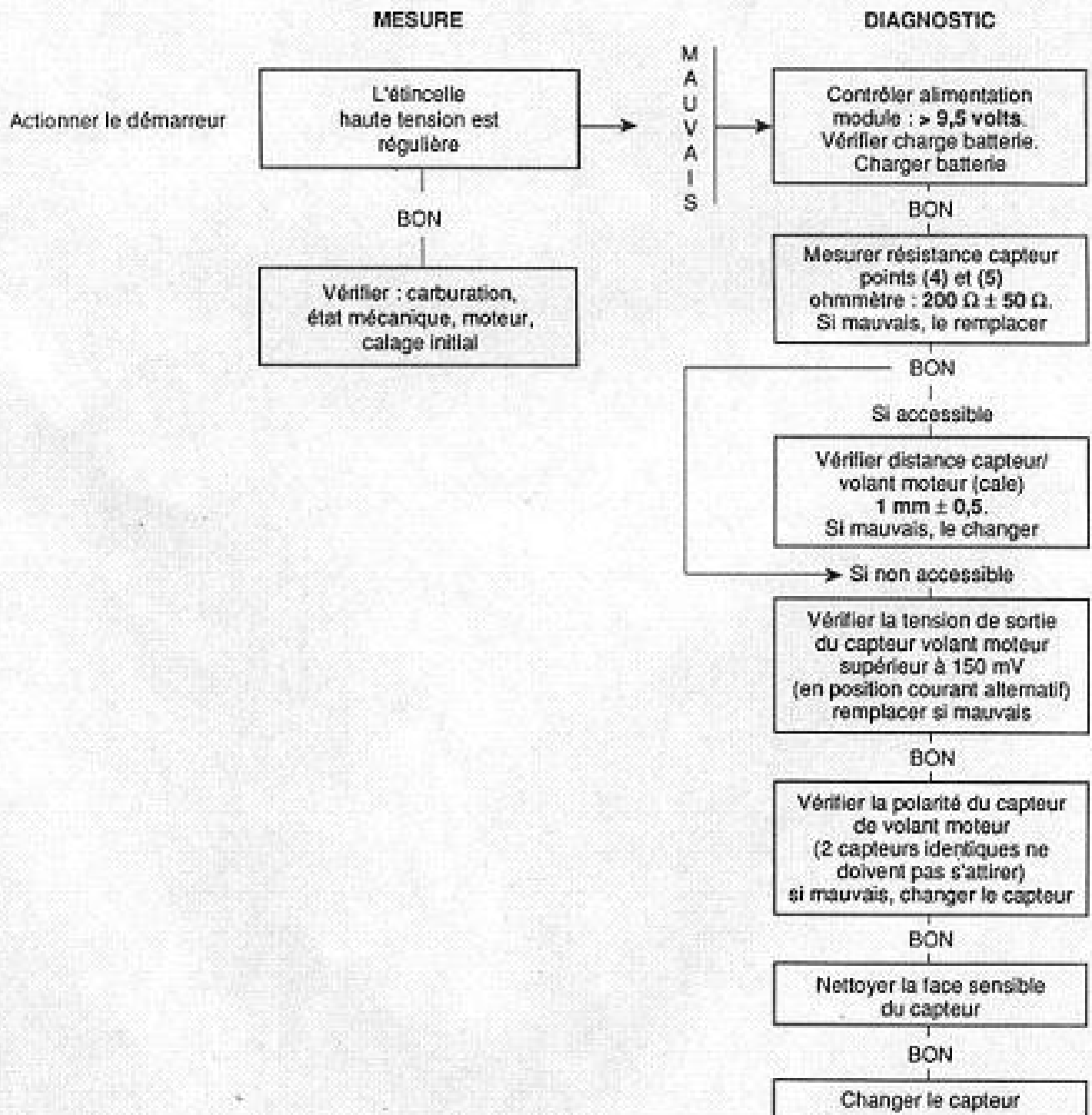
Vérifier visuellement ou avec appareil de contrôle :

- bougies,
- fils de bougies,
- tête distributeur,
- fil haute tension bobine.

Contrôle de la haute tension à vitesse démarreur :

- débrancher le fil haute tension côté tête de distributeur,
- mettre le fil à 2 cm du bloc moteur.

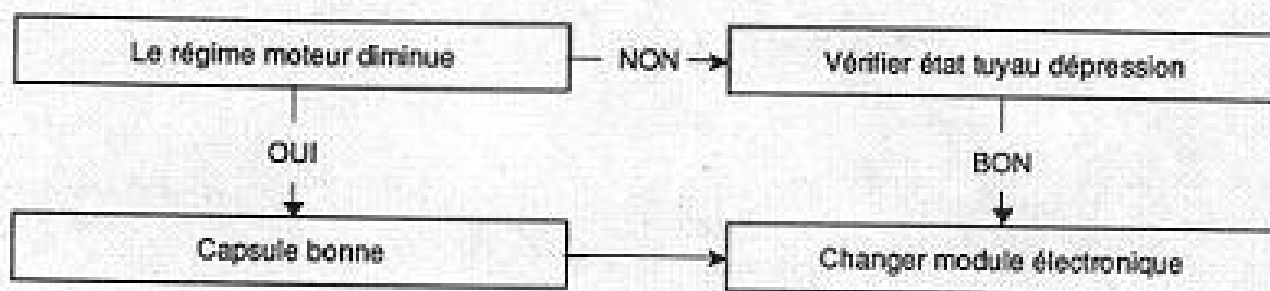
**NOTA : NE PAS TOUCHER LE MODULE ÉLECTRONIQUE AVEC LA HAUTE TENSION**



### DIAGNOSTIC (suite)

#### CONTROLE ÉTAT MÉCANIQUE CAPSULE A DÉPRESSION

- Stabiliser le moteur à 3000 tr/min.,
- débrancher le tuyau de dépression sur la capsule.





# ALLUMAGE

## Allumage électronique intégral

17

### AFFECTATION DES ALLUMAGES ÉLECTRONIQUE INTÉGRAL

#### RENAULT 5

Véhicule	Moteur	Courbe	Type du boîtier
1229 1249	C2J 713	RE 031	DF
122B	C6J 750	RE 036	DF
122B Suisse	C6J 728	RE 046	DF
122B	840 26	RE 009	DF

#### RENAULT SUPER 5 - EXPRESS

Véhicule	Moteur	Courbe	Type du boîtier
B/C/F 402	C1J 768	RE 204	F
B/C/F 402 Allemagne Autriche	C1J 768	RE 211	F
B/C/F 402 DAI	C1J 780	RE 204	F
B/C/F 402	C1J 780	RE 211	F
B/C 403	C2J 780	RE 025	F
B/C 403	C2J 798	RE 450	F
B/C 403 TA	C2J 781/C2J 789	RE 226	F
C 403 Suède Suisse	C2J 788	RE 217	F
B/C 403 Suède Suisse	C2J 789	RE 226	F
C 403	C2J 782/C2J 784	RE 257	F
C 403	C2J 700	RE 254	F
C 405	C1J 782	RE 208/RE 209	F
C 405 Suisse	C1J 784	RE 229	F
C 405	C1J 788	RE 209	F
B/C 407	C3J 700	RE 028	D
B/C/F/S 40 F	C1G 720	RE 450	F
B/C/F 40 F Espagne	C1G 702	RE 450	F
B/C 40 G	F2N 740	RE 232	F
B/C 40 J	C2J 782	RE 257	F
B/C 40 J	C2J 789	RE 026	F
B/C 40 K	F2N 742	RE 259	F
B/C/F 40 M	C2J 784	RE 257	F

# ALLUMAGE

## Allumage électronique intégral

17

### AFFECTATION DES ALLUMAGES ÉLECTRONIQUE INTÉGRAL (suite)

#### RENAULT 9/11

Véhicule	Moteur	Courbe	Type du boîtier
L 422 B/C 372	C1J 715	RE 007/RE 207	D - E - F
L 423 B/C 373 <small>Allemagne Arabie</small>	C2J 768	RE 240	F
L 423 B/C/S 373	C2J 768	RE 254	F
L 423 B/C 373 TA	C2J 718	RE 026	D - E - F
L 423 B/C 373 <small>DAI Arabie</small>	C2J 718	RE 019 RE 240 RE 226	D - F F F
L 423 B/C 373	C2J 717	RE 025	D - E
L 423 B/C 373 DAI	C2J 717	RE 008 RE 042 RE 240	D D F
L 423 <small>Allemagne - Hollande Belgique</small>	C2J 720 / C2J 730	RE 257	F
L 423 B/C 373 Suisse	C2J 756 / C2J 757	RE 024	D
L 423 B/C 373 -	C2J 794	RE 450	F
L 423 B/C 373 <small>Allemagne Suisse</small>	C2J 766	RE 217	E - F
L 423 B/C 373 TA Suisse	C2J 767	RE 026	E - F
L 425 B/C 375	C1J 760	RE 037	D - F
L 425 B/C 375	C1J 770	RE 208	F
L 425 B/C 375 Suisse	C1J 764	RE 206	F
L 426 B/C 376	F2N 700	RE 227 RE 256	E F
L 426 B/C 376 Suisse	F2N 704	RE 249	E - F
L 42C B/C 37C	C2J 730	RE 257	F
L 42D B/C 37D	F2N 732	RE 259	F
L 42L B/C 37L	F2N 730	RE 234	F
L 42N B/C 37N	F2N 708	RE 232	F
L 42S B/C/S 37S	C1G 710	RE 450	F
L 42R B/C 37R	C2J 720	RE 257	F

# ALLUMAGE

## Allumage électronique intégral

17

### AFFECTATION DES ALLUMAGES ÉLECTRONIQUE INTÉGRAL (suite)

#### RENAULT 18 - RENAULT FUEGO

Véhicule	Moteur	Courbe	Type du boîtier
1340 - 1350 - 1360 - 2350	847 20	RE 030	D
1341 - 1351 - 1361	A2M 723	RE 015	D
1341 - 1351 DAI	A2M 795	RE 014	D - F
1341 - 1351	A2M 795 / A2M 796	RE 045	D - F
1341 - 1351 Espagne	A2M 795	RE 013	D
1342 - 1352 - 1362	A6M 725 / A6M 726	RE 010	D
1343 - 1353 - 1363	829 10 / J6R 711 / J6R 715	RE 001	D - E
1343 - 1353 - 1363 Suisse	J6R 714 / J6R 715	RE 020 / RE 220	D - E
1345	807 27	RE 016	D
1345 - 1355	A5L 717 / A5L 718	RE 023	D - F
1365	A5L 750	RE 033	D
134A - 135A - 136A	A7L 752	RE 022	D
134B - 135B - 136B	J7T 718 / J7T 719	RE 239	F

#### RENAULT 19

Véhicule	Moteur	Courbe	Type du boîtier
L/B/C 530	C1G 730	RE 450	F
L/B/C 53P	C2J 772	RE 257	F
L/B/C 537	E6J 700	RE 252	F
L/B/C 53M	F2N 722	RE 272	F
L/B/C 533	F2N 720	RE 261	F
L/B/C 53E	F2N 728	RE 275	F

# ALLUMAGE

## Allumage électronique intégral

17

### AFFECTATION DES ALLUMAGES ÉLECTRONIQUE INTÉGRAL (suite)

#### RENAULT 20

Véhicule	Moteur	Courbe	Type du boîtier
1277	829 702 / 829 703	RE 001	D
1279	851 700 / 851 701	RE 001	D
1277 Suisse	J6R 704 / J6R 705	RE 020	D
1277 BM DAI	J6R 708 / J6R 709	RE 001 / RE 018	D
1277 TA DAI	J6R 709	RE 001	D

#### RENAULT 21

Véhicule	Moteur	Courbe	Type du boîtier
L 481 - K 481 - S 481 L 481 DAI	F2N 712 / F2N 716	RE 234	F capteur décalé de + 4 pour Finlande
L 482 - K 482 - S 482	F2N 710	RE 232	F
L 482 - K 482 - S 482	F2N 754	RE 282	F
L 48M - K 48M	F2N 750	RE 258	F
L 48N - K 48N	F2N 752	RE 259	F
L 48J - K 48J	F2R 702	RE 232	F
L 489	J6R 758 / J6R 759	RE 001	F
L 48D	C2J 770	RE 278	F

#### RENAULT 25

Véhicule	Moteur	Courbe	Type du boîtier
B 297 Suisse	J6R 760	RE 020 / RE 220	D - F
B 297	J6R 706 / J6R 707	RE 243	E - F
B 297 DAI	J6R 762 / J6R 763	RE 201 / RE 001	F
B 29B	J7T 708	RE 239	F
B 297	J6R 707	RE 276	F

# ALLUMAGE

## Allumage électronique intégral

**17**

### AFFECTATION DES ALLUMAGES ÉLECTRONIQUE INTÉGRAL (suite)

#### RENAULT ESPACE

Véhicule	Moteur	Courbe	Type du boîtier
J 112	J6R 234	RE 001 / RE 201	D - E - F
S 112 J 112 Suisse	J6R 234 / J6R 236	RE 020	D - E - F
J 112	J6R 734	RE 243	F

#### RENAULT TRAFIC MASTER

Véhicule	Moteur	Courbe	Type du boîtier
Txx8 - Pxx8	F1N 720	RE 235	F avec limitation de régime à 5500 tr/min.
Qxx2 - Rxx2 - Txx2 Pxx2 - Vxx2	J5R	RE 250	F
Txx8 DAI	F1N 722	RE 235	F capteur décalé de -4° avec limitation de régime à 5 500 tr/min.

# ALLUMAGE

## Allumage électronique intégral

17

Contrôle des courbes à l'aide d'une station diagnostic ou d'un M.S. 760 ou d'un RX3 et d'une pompe à dépression.  
Les régimes de contrôle sont à  $\pm 100$  tr/min. sur véhicule.

### 1) Moteur atmosphérique

Courbe	Capsule débranchée						Contrôle dépression
	Régime en tr/min.	Avance en degrés	Régime en tr/min.	Avance en degrés	Régime en tr/min.	Avance en degrés	
RE.001	850	8 à 12	1 550	10 à 15	4 050	26 à 30	7
RE.007	650	2 à 5	1 550	2 à 7	4 050	20 à 26	4
RE.008	750	0 à 4	1 550	6 à 11	4 050	24 à 29	7
RE.010	850	9 à 13	1 550	12 à 16	4 050	24 à 29	11
RE.013	950	0 à 5	1 550	10 à 15	4 050	24 à 30	6
RE.014	950	0 à 5	1 550	4 à 10	4 050	24 à 30	6
RE.015	650	6 à 10	1 550	9 à 14	4 050	19 à 25	5
RE.019	650	5 à 8	1 550	9 à 12	4 050	22 à 26	10
RE.020	850	6 à 9	1 550	9 à 12	4 050	22 à 29	4
RE.024	750	5 à 9	1 550	5 à 9	4 050	19 à 24	8
RE.025	750	7 à 9	1 750	15 à 23	4 050	24 à 30	7
RE.026	650	5 à 8	1 550	12 à 18	4 050	22 à 27	10
RE.030	750	9 à 12	1 550	8 à 13	4 050	24 à 28	8
RE.031	650	9 à 12	1 550	14 à 18	4 050	27 à 32	9
RE.042	750	7 à 9	1 550	4 à 7	4 050	21 à 29	7
RE.045	750	7 à 10	1 550	3 à 8	4 050	16 à 24	5
RE.201	850	9 à 11	1 550	12 à 14	4 050	27 à 30	7
RE.204	650	9 à 11	1 550	13 à 15	4 050	26 à 29	10
RE.207	650	2 à 4	1 550	4 à 6	4 050	21 à 26	4
RE.211	650	3 à 11	1 550	5 à 7	4 050	20 à 23	12
RE.217	750	0 à 2	1 550	12 à 14	4 050	25 à 30	8
RE.220	850	7 à 9	1 550	10 à 12	4 050	23 à 28	4
RE.225	750	7 à 9	1 550	12 à 14	4 050	26 à 30	8
RE.226	650	5 à 7	1 550	11 à 18	4 050	22 à 26	10
RE.227	650	3 à 7	1 550	3 à 9	4 050	25 à 29	12
RE.232	750	5 à 9	1 550	8 à 12	4 050	26 à 29	8
RE.234	750	3 à 5	1 550	7 à 9	4 050	24 à 27	15
RE.235	750	0 à 2	1 550	1 à 3	4 050	21 à 25	11

# ALLUMAGE

## Allumage électronique intégral

17

### 1) Moteur atmosphérique (suite)

Courbe	Capsule débranchée						Contrôle dépression
	Régime en tr/min.	Avance en degrés	Régime en tr/min.	Avance en degrés	Régime en tr/min.	Avance en degrés	
RE.239	750	10 à 12	1 550	10 à 13	4 050	18 à 21	10
RE.240	650	5 à 8	1 550	0 à 3	4 050	22 à 24	14
RE.243	650	9 à 12	1 550	13 à 16	4 050	28 à 31	6
RE.249	650	7 à 9	1 550	5 à 9	4 050	25 à 28	13
RE.250	750	10 à 12	1 550	10 à 13	4 050	37 à 40	8
RE.252	750	13 à 18	1 550	8 à 13	4 050	24 à 28	6
RE.254	650	7 à 9	1 550	9 à 12	4 050	28 à 30	10
RE.256	650	5 à 7	1 550	1 à 5	4 050	22 à 26	12
RE.257	750	7 à 9	1 550	0 à 4	4 050	21 à 23	10
RE.258	750	0 à 1	1 550	1 à 3	4 050	15 à 23	10
RE.261*	750	0 à 9	1 550	4 à 10	4 050	18 à 23	6
RE.267**	750	13 à 18	1 550	8 à 13	4 050	24 à 28	10
RE.272*	750	0 à 9	1 550	7 à 10	4 050	21 à 24	6
RE.276	750	9 à 15	1 550	10 à 13	4 050	24 à 26	8
RE.278	750	7 à 9	1 550	9 à 13	4 050	28 à 32	5
RE.282*	750	0 à 9	1 550	4 à 10	4 050	18 à 23	6
RE.287	750	13 à 18	1 550	8 à 13	4 050	24 à 28	8
RE.291	750	9 à 5	1 550	10 à 13	4 050	26 à 29	9
RE.450	750	5 à 7	1 550	-	4 050	-	-

\* Température d'eau supérieure à 70°C, corrections débranchées

\*\* Starter repoussé, corrections débranchées

# ALLUMAGE

## Allumage électronique intégral

17

### 2) Moteur turbo

Courbe	Capsule débranchée		Pression sur capsule				Contrôle dépression
			$1 + \frac{0,2}{0} \text{ bar}$				Faire varier la dépression de 0 à 300 mb en maintenant le régime à : $4\,550 \pm 100 \text{ tr/min.}$ L'avance doit varier d'une valeur supérieure à :
RE.016	650	8 à 15	1 550	0 à 4	4 050	15 à 23	15
RE.022	650	8 à 15	1 550	8 à 12	4 050	14 à 19	4
RE.023**	650	8 à 15	1 550	0 à 2	4 050	13 à 19	7
RE.033	650	10 à 16	1 550	21 à 26	4 050	16 à 23	6
RE.036	650	6 à 13	1 550	6 à 11	4 050	11 à 17	8
RE.037**	650	6 à 10	1 550	4 à 8	4 050	17 à 23	5
RE.046	650	6 à 13	1 550	5 à 9	4 050	9 à 14	6
RE.206	650	6 à 10	1 550	-	4 050	-	-
RE.208	650	6 à 10	1 550	-	4 050	-	-
RE.209	650	6 à 10	1 550	-	4 050	-	-

\*\* Point de contrôle valable seulement sur boîtier type D.



# ALLUMAGE

## Allumage électronique intégral

17

### 3) Courbes spécifiques

Les contrôles des courbes suivantes s'effectuent en association avec la référence RENIX. En cas de défaillance avec un boîtier, il est impératif de le remplacer par la même référence RENIX, ces boîtiers n'étant pas interchangeables.

Courbe	Capsule débranchée						Contrôle dépression
	Régime en tr/min.	Avance en degrés	Régime en tr/min.	Avance en degrés	Régime en tr/min.	Avance en degrés	Faire varier la dépression de 0 à 300 mb en maintenant le régime à : <b>4 550 ± 100 tr/min.</b> L'avance doit varier d'une valeur supérieure à :
RE.232* réf. S 100 600 232	750	5 à 9	1 550	8 à 12	4 050	26 à 29	8
RE.232* réf. S 100 940 232	850	5 à 11	1 550	8 à 12	4 050	27 à 30	8
RE.232* réf. S 100 946 232 réf. S 100 946 233	850	5 à 11	1 550	4 à 8	4 050	23 à 26	8
RE.234* réf. S 100 600 234	750	3 à 5	1 550	7 à 9	4 050	24 à 27	15
RE.234* réf. S 100 940 234	750	0 à 5	1 550	4 à 9	4 050	21 à 27	15
RE.234* réf. S 100 946 234	750	0 à 5	1 550	0 à 4	4 050	17 à 19	15

\* Débrancher impérativement la prise de correction d'avance.