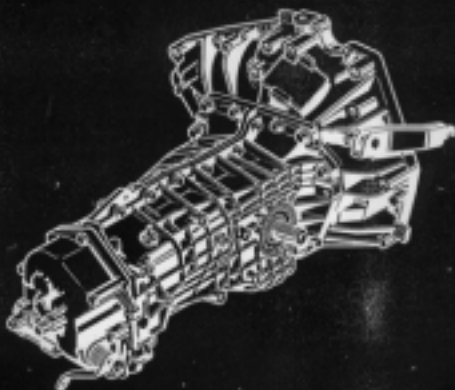


B.V. NG

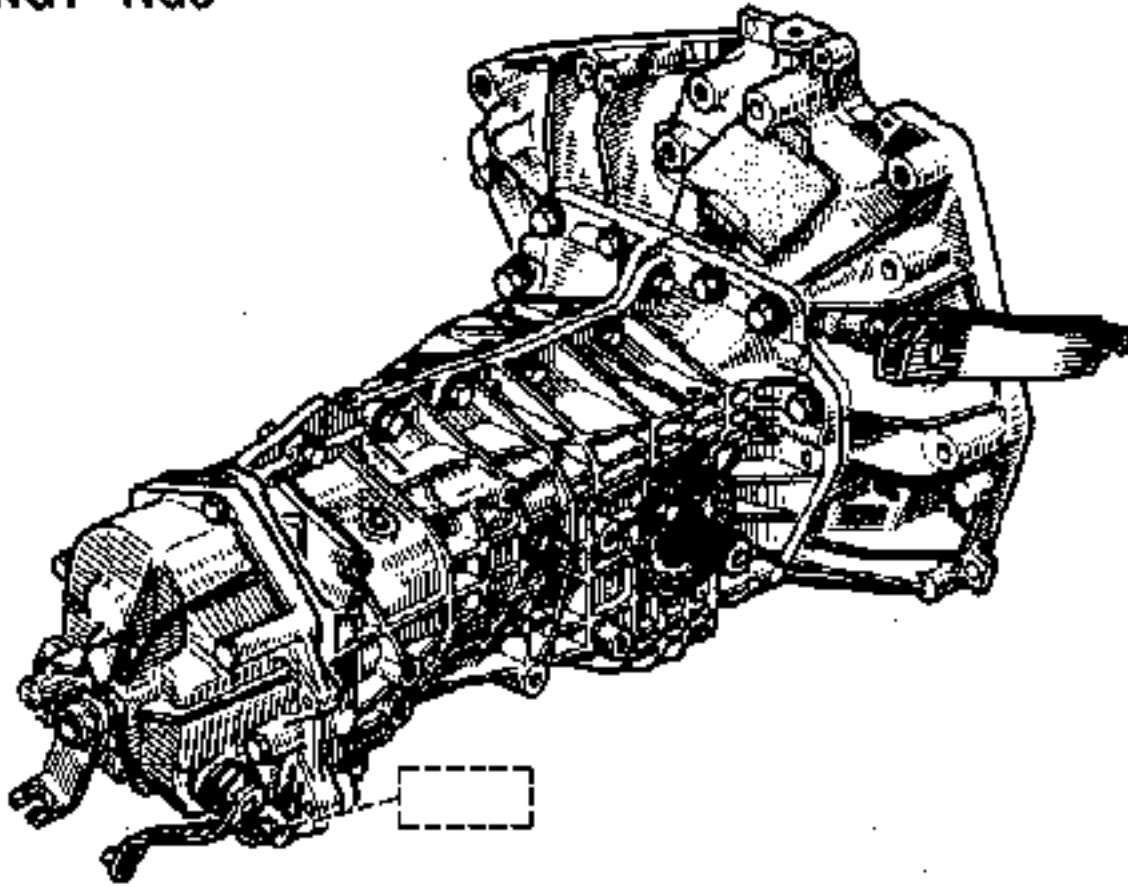
Edition Française
77 11 085 493

1	2	3	4	5	6	1988
7	8	9	10	11	12	

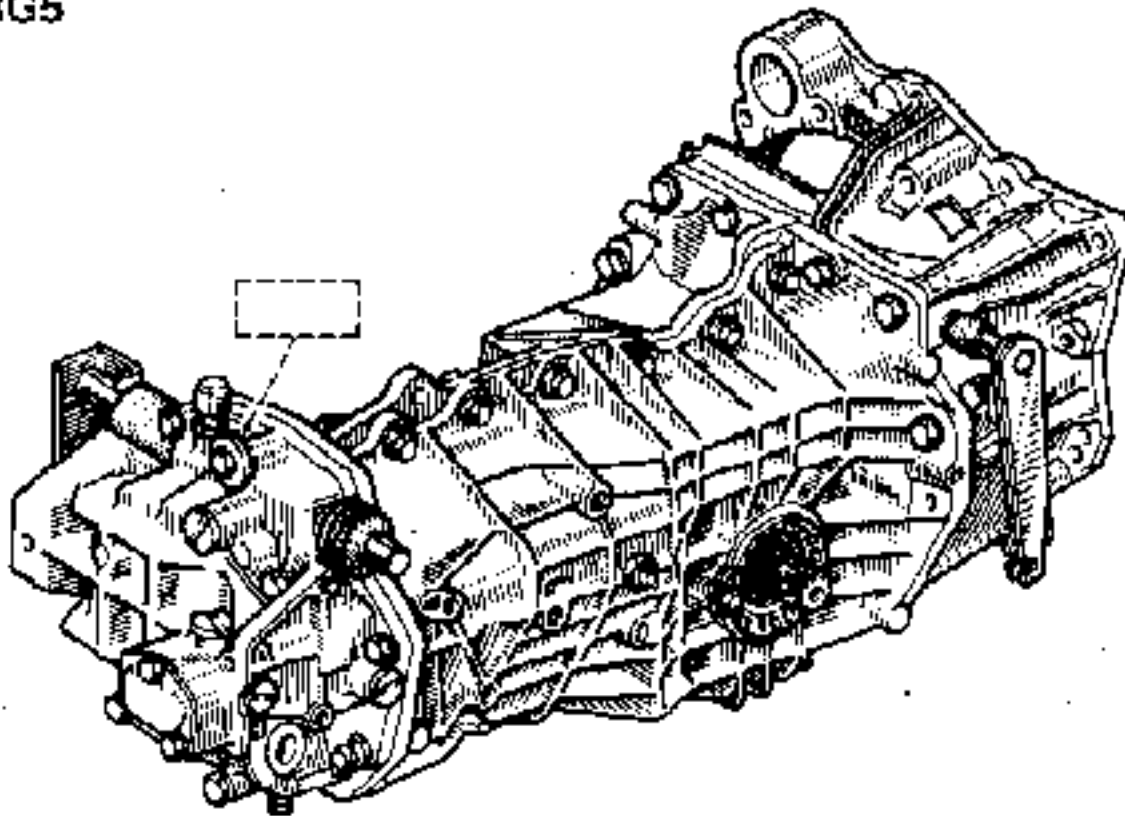


RENAULT

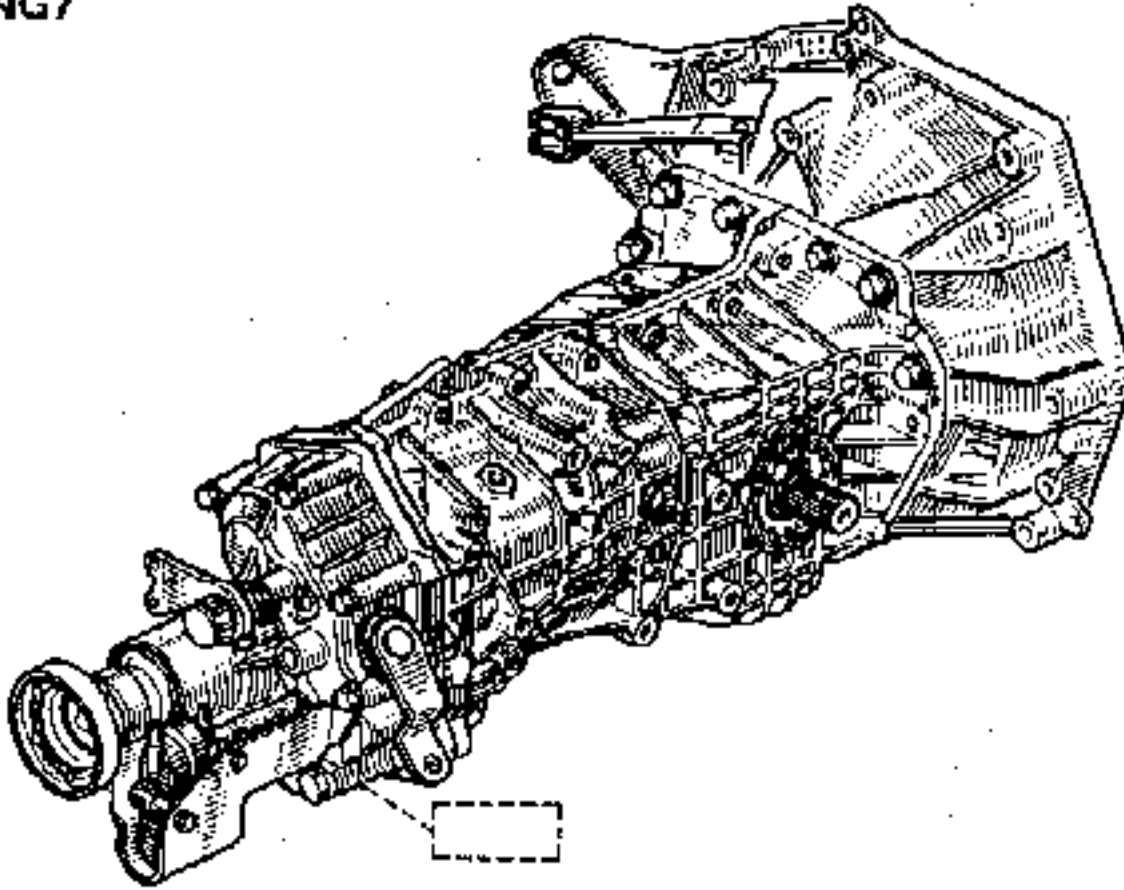
NG1 - NG3



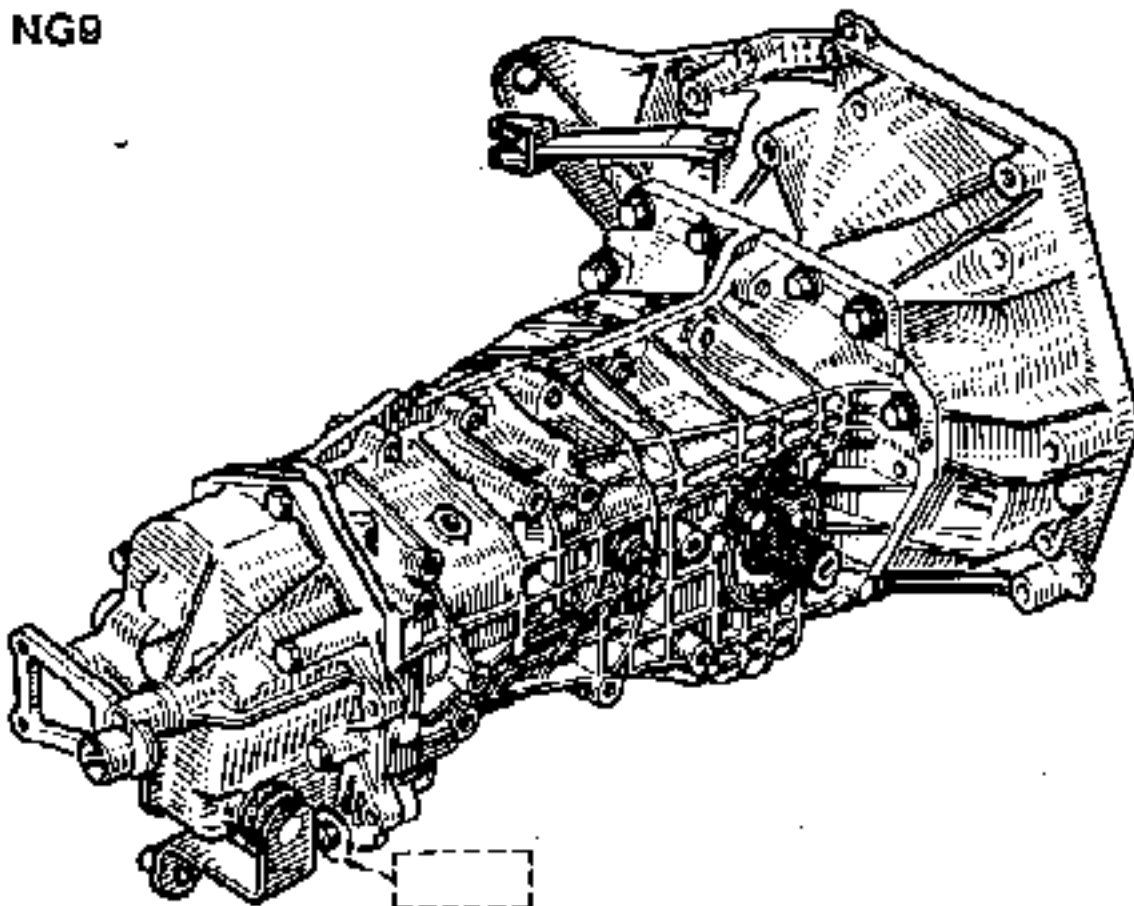
NG5



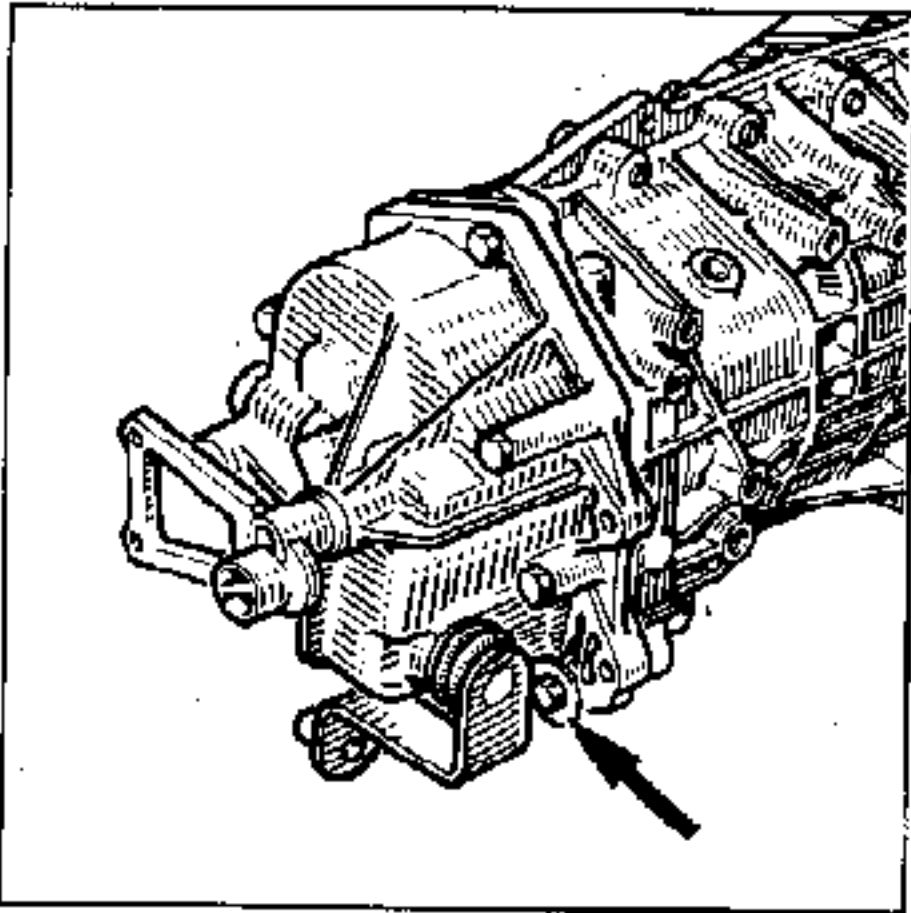
NG7



NG8



IDENTIFICATION

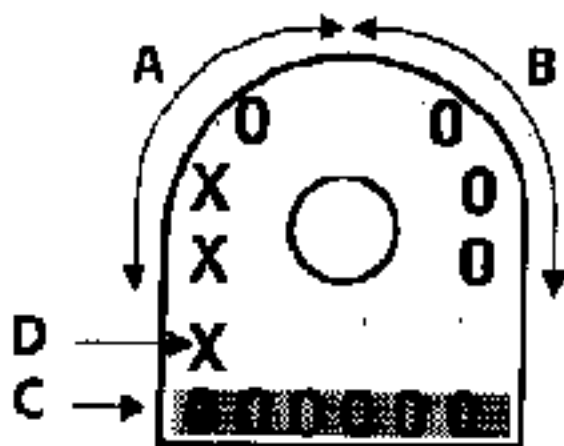


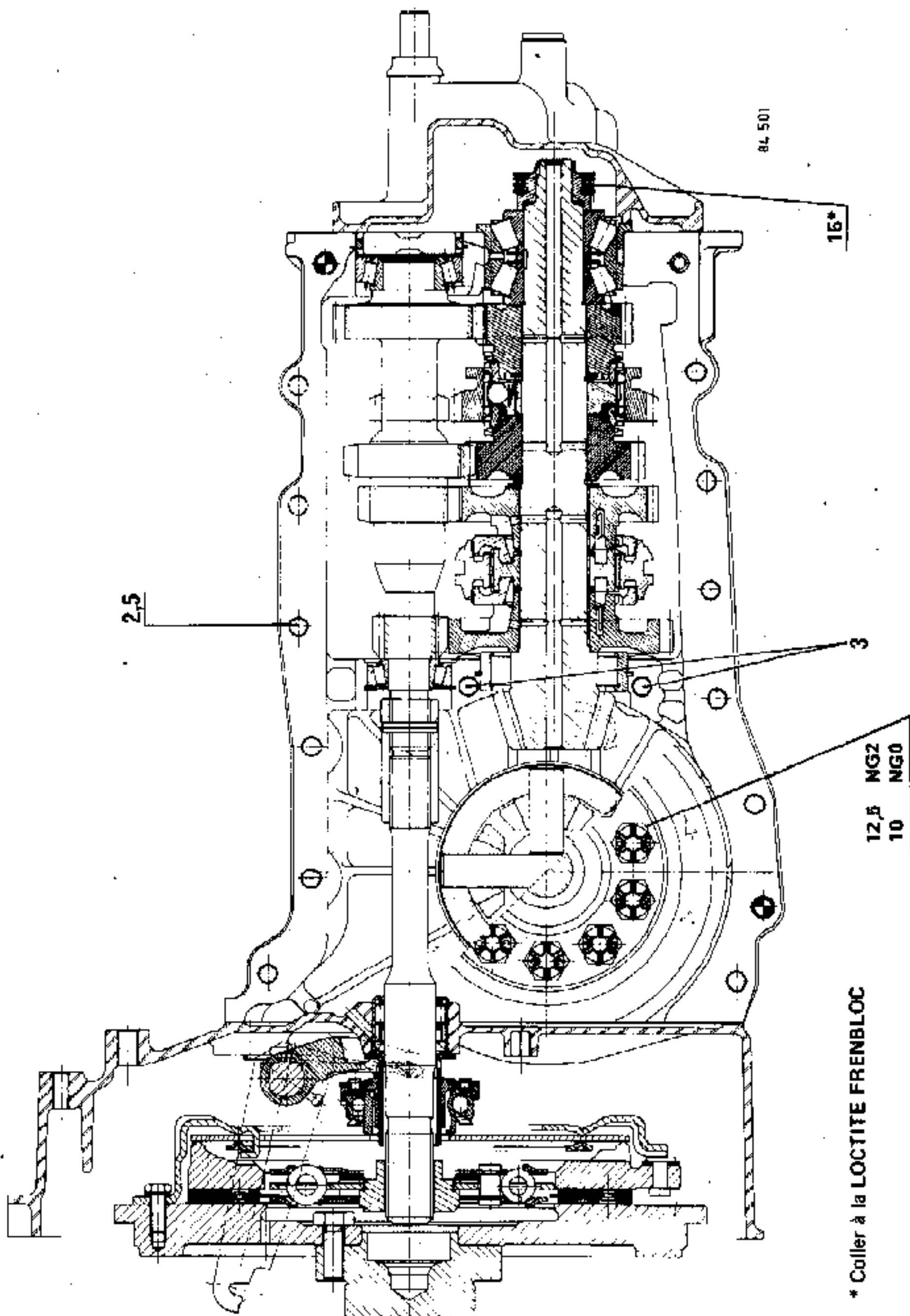
CARACTERISTIQUES

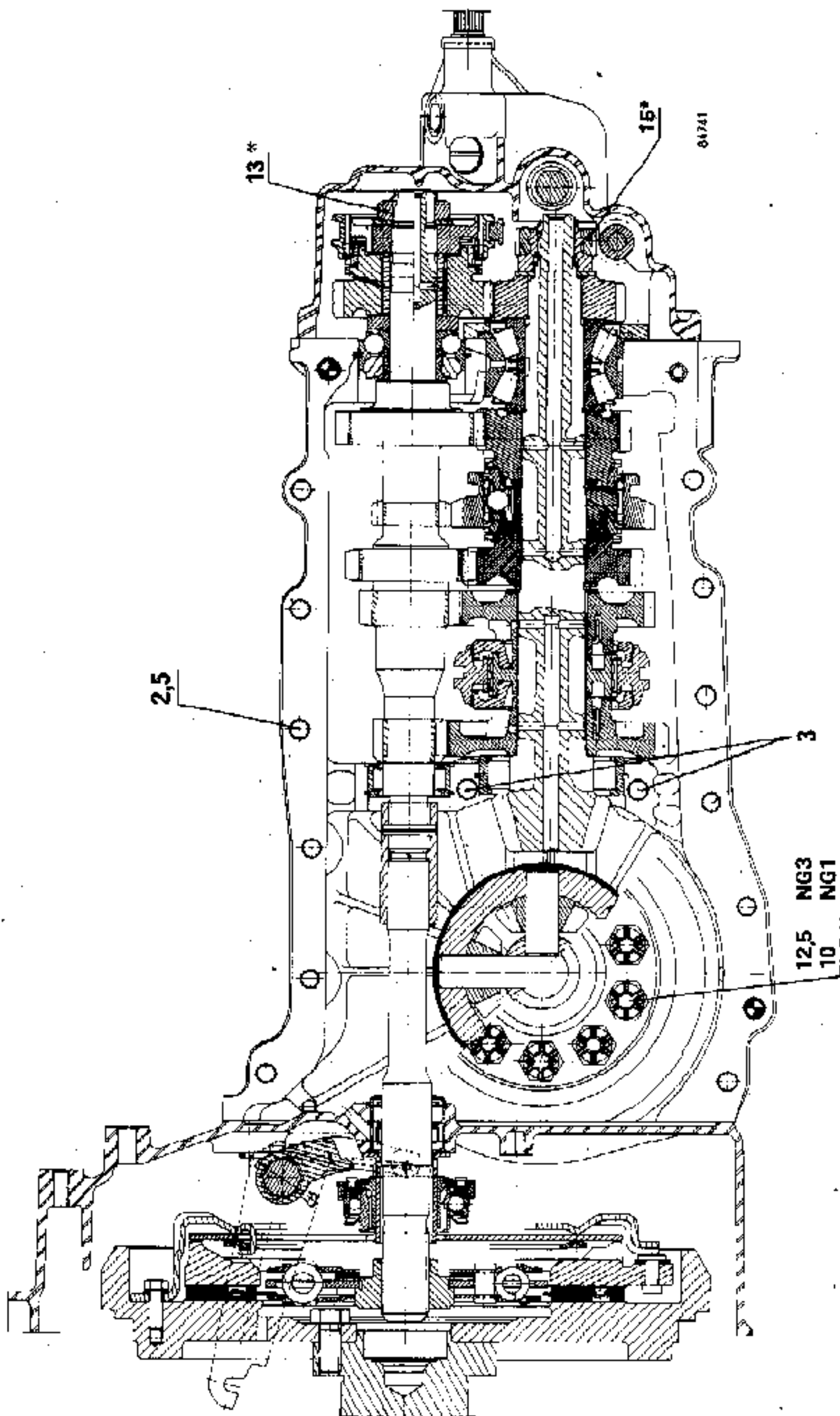
- Carter en alliage léger coulé sous pression, composé de deux demi-carter réunis par un plan de joint vertical et longitudinal. Le carter arrière renferme le cinquième rapport.
- Quatre ou cinq vitesses avant synchronisées :
 - 1^{ère}/2^{ème} : synchroniseur RENAULT
 - 3^{ème}/4^{ème}/5^{ème} : synchroniseur BORG-WARNER
- Une marche arrière.
- NG7 : Une commande de crabotage de transmission longitudinale.

Plaquette fixée sur le carter arrière indiquant :

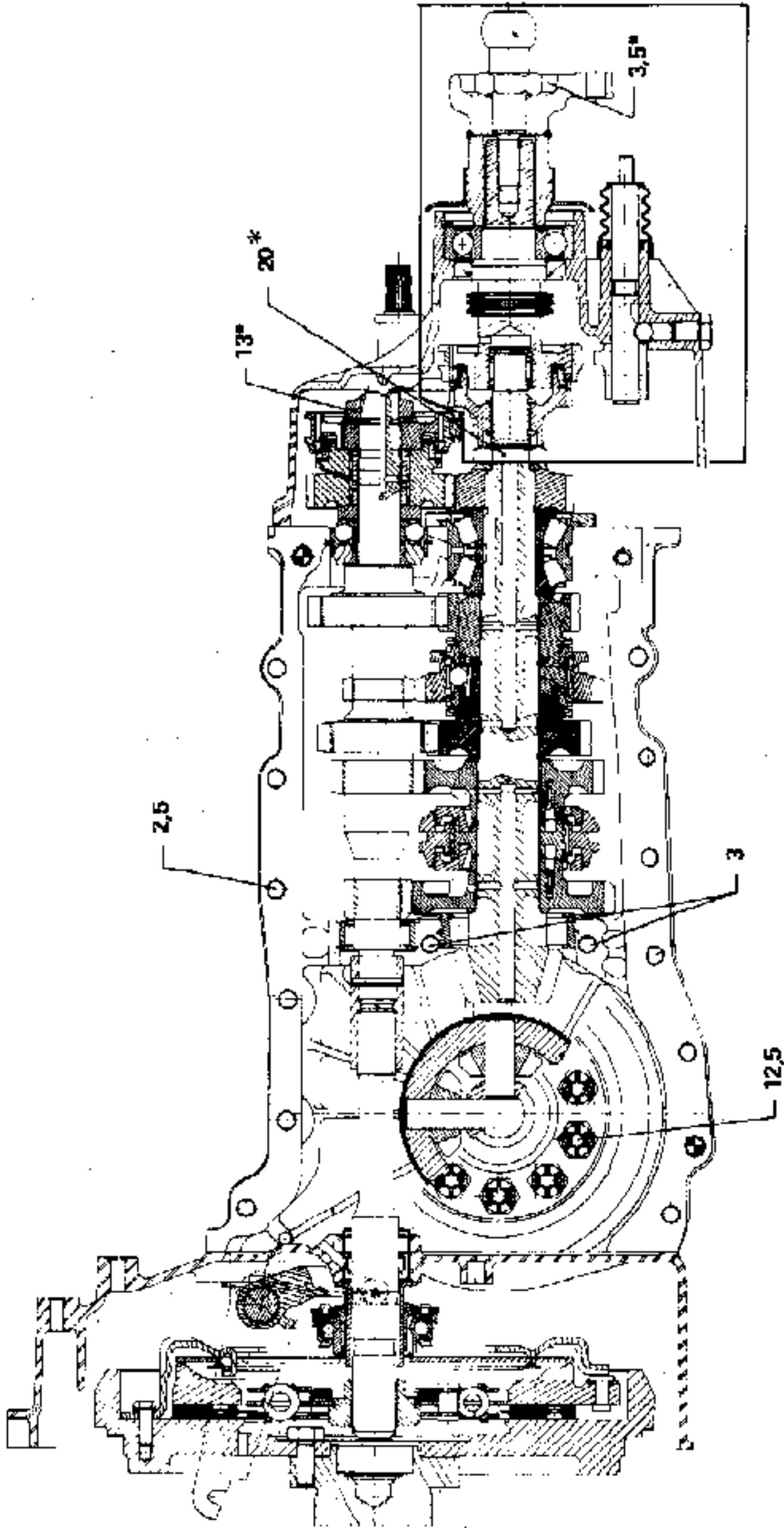
- en **A** : le type de la boîte,
- en **B** : l'indice de la boîte,
- en **C** : le numéro de fabrication,
- en **D** : l'usine de fabrication.

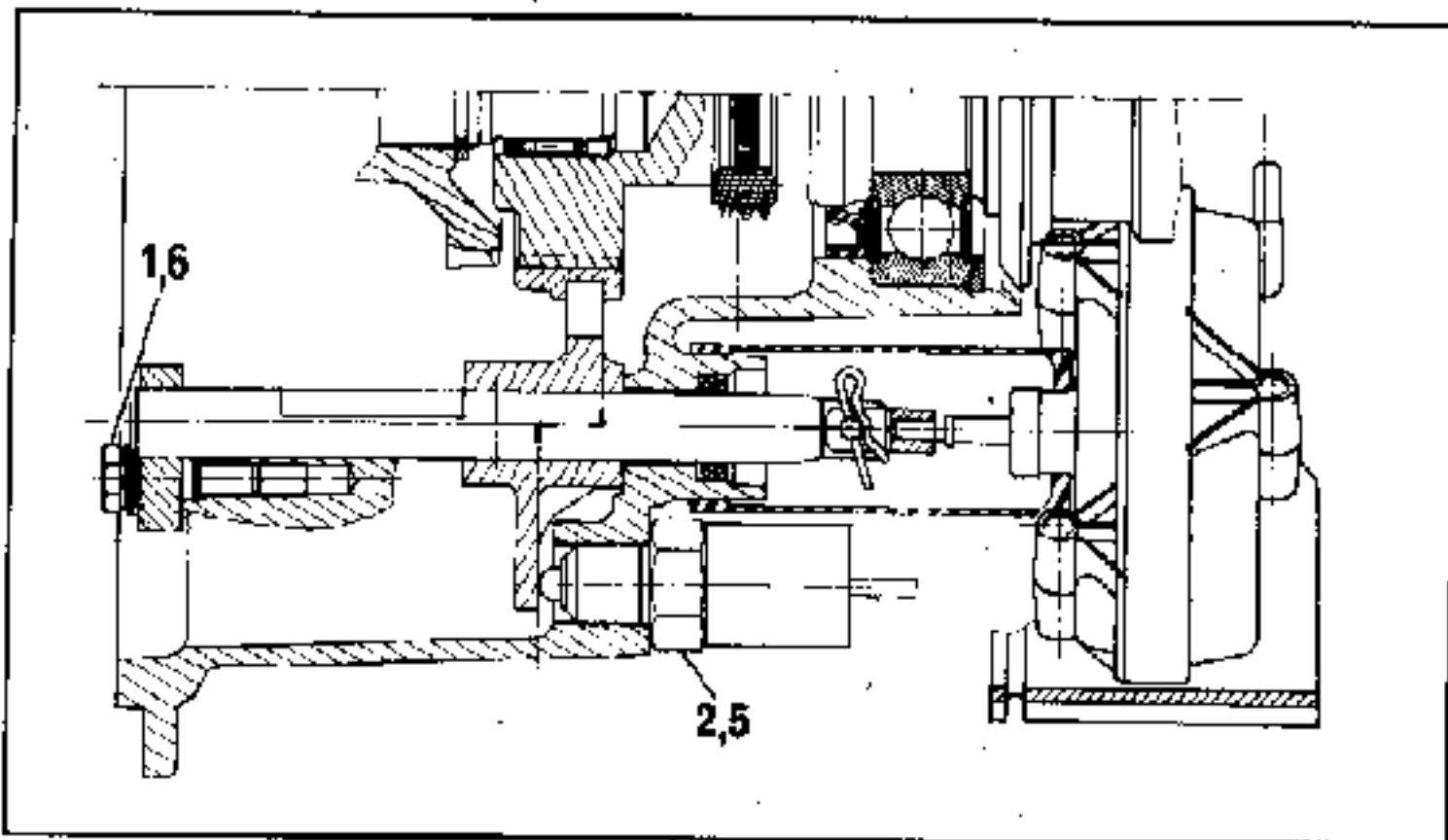
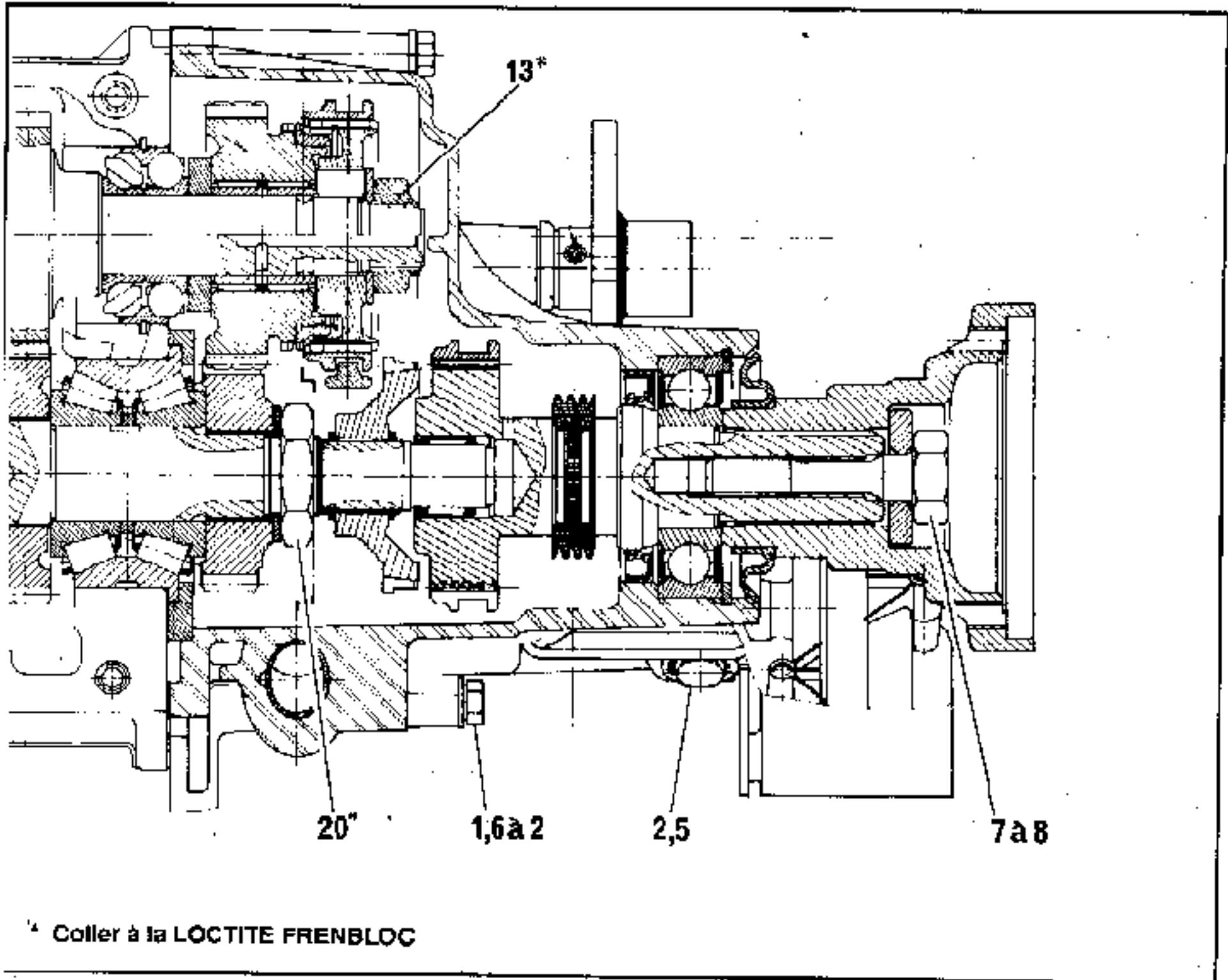


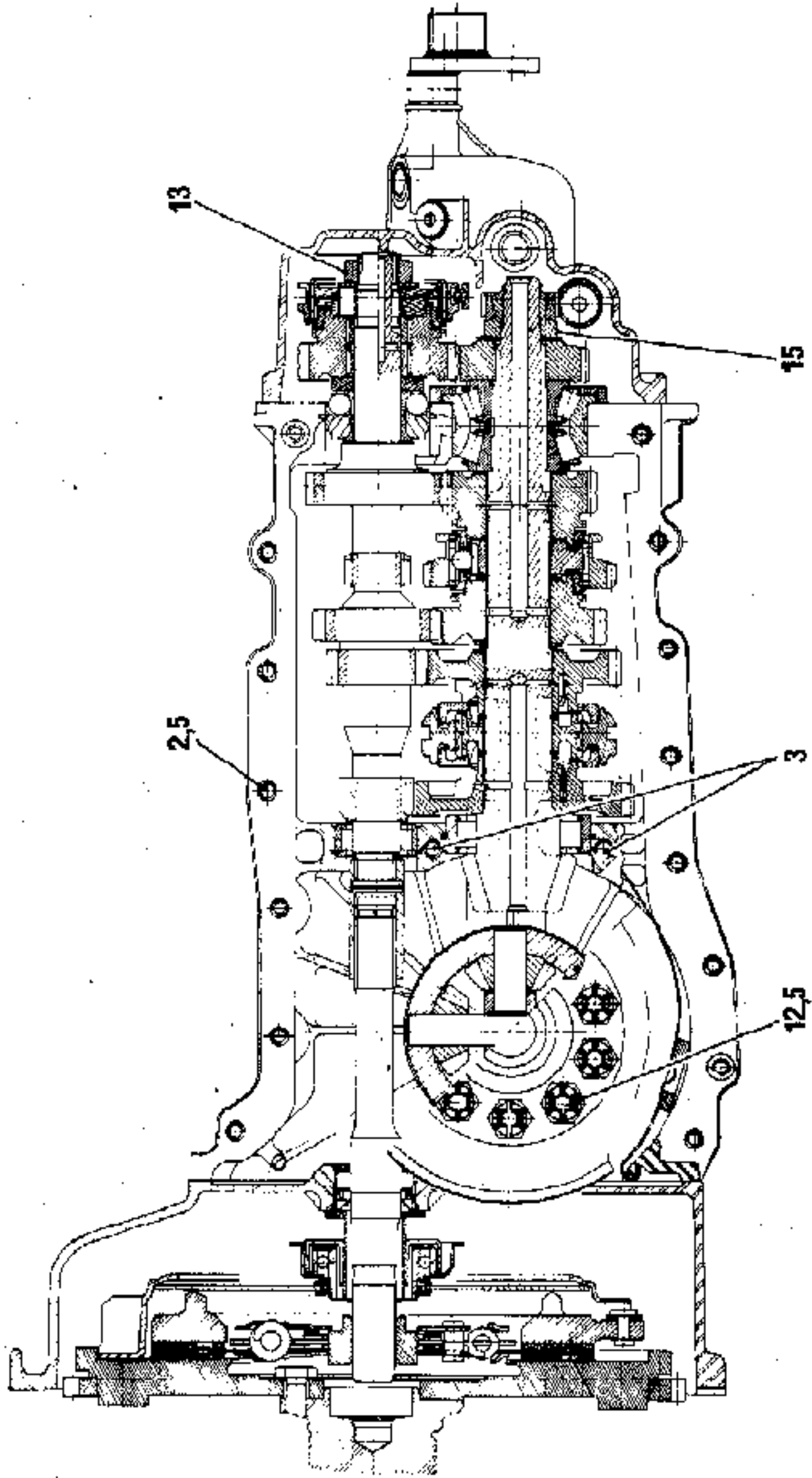




* Cofler à la LOCTITE FRENBLLOC







NGO

Indice	Véhicule	Couple conique	Couple tachy- mètre	1ère	2ème	3ème	4ème	M. AR																							
001	1340 1360	9/34	5/17	11/42	17/37	22/31	34/33	$\frac{12}{37}^{19}$																							
002	1350						33/34																								
003	1340 1360		34/33																												
004	1362		6/20																												
006	1271	9/31	6/18				11/42		17/37	22/31	33/34	$\frac{12}{37}^{19}$																			
009	1344 1354										6/18																				
010	1362										34/33																				
011	1341 1351	9/34	6/20								11/42		17/37	22/31	34/33	$\frac{12}{37}^{19}$															
015	1350		5/17																												
016	1344 1354	9/31	6/18														11/42	17/37	22/31	34/33	$\frac{12}{37}^{19}$										
019	1271	9/34	6/20																												
020	1340 1350 1360 2350	9/32	5/16																			11/42	17/37	22/31	33/34	$\frac{11}{39}^{23}$					
021	1340 1350 1360			34/33																											
023	1340 1350 2350	9/34	5/17	11/42	17/37	22/31		33/34																	$\frac{11}{39}^{23}$						
025	1344 1354 2354	9/31	6/18					11/42																			17/37	22/31	34/33	$\frac{11}{39}^{23}$	
026	1344 1354																														34/33
027	1362	9/34	6/20				11/42		17/37	22/31		34/33																			$\frac{11}{39}^{23}$
028	1362																														

NG0

Indice	Véhicule	Couple conique	Couple tachymètre	1ère	2ème	3ème	4ème	M. AR
034	1340 1350 1360 2350	9/32	5/16	11/45	17/37	22/31	34/33	$\frac{11}{39}^{23}$
035	1340 1350 1360							
037	1340 1350 2350	9/34	5/17					
039	1344 1354 2354	9/31	6/18					
040	1344 1354							

NG2

Indice	Véhicule	Couple conique	Couple tachymètre	1ère	2ème	3ème	4ème	M. AR
000	1277 1272	9/34	6/20	11/42	17/37	22/31	34/33	$\frac{12}{37}^{19}$
017	1277 1272							
018	1277	9/31	6/18					
042	1277	9/34	6/20					11/45

NG1

Indice	Véhicule	Couple conique	Couple tachy- mètre	1ère	2ème	3ème	4ème	5ème	M. AR
002	1340 1350 1360	9/34	5/17	11/42	17/37	22/31	33/34	36/31	$\frac{12}{37} 19$
003	1362		6/20						
006	1344 1354	9/31	6/18						
007	1276	9/34	6/20						
009	1341 1351								
010	1344 1354								
012	1340 1350 1360	9/31	5/17						
013	1362		6/20						
014	1344 1354	9/31	6/18						
018	1276	9/34	6/20						
022	1340 1350 1360 2350	9/32	5/18						
023	1340 1350 1360								
024	1340 1350 2350	9/34	5/17						
027	1341 1351	9/31	6/19						
028	1341 1351 1342	9/34	6/20						
029	1341 1351	9/31	6/19						

$\frac{11}{39} 23$

NG1

Indice	Véhicule	Couple conique	Couple tachy- mètre	1ère	2ème	3ème	4ème	5ème	M. AR
030	1342	9/34	6/20	11/42	17/37	22/31	33/34	36/31	$\frac{11}{39}^{23}$
031	1344 1354 2354	9/31	6/18						
032	1344 1354								
033	1362	9/34	6/20						
034	1342 1352 1362								
040	1271	9/29	8/23						
041	1341 1351 1361	9/31	6/19						
046	1344 1354		6/18	11/42					
048	1341 1351 1361		6/19	11/45					
051	1340 1350 1360 2350	9/32	5/16						
052	1340 1350 1360								
053	1340 1350 2350	9/34	5/17						
054	1341 1351		6/20						
055	1341 1351		5/17						
056	1344 1354	9/31	6/18						

NG1

Indice	Véhicule	Couple conique	Couple tachymètre	1ère	2ème	3ème	4ème	5ème	M. AR			
057	1342 1352 1382	9/34	6/20				33/34	38/31	$\frac{11}{39}^{23}$			
060	1276											
061	1344 1354 2354	9/31	6/18				11/45	17/37		22/31	34/33	37/29
068	B296	9/34	Electro- nique								33/34	36/31
078			6/19									

NG3

Indice	Véhicule	Couple conique	Couple tachymètre	1ère	2ème	3ème	4ème	5ème	M. AR					
000	1363	9/34	8/20						$\frac{12}{37}^{19}$					
001	1345													
005	1277 1272													
008	1270	9/32	8/18						11/42	17/37	22/31	33/34	36/31	$\frac{11}{39}^{23}$
010	1272	9/34	6/20											
011	1345													
015	1277	9/31	6/18											
016	1277 1272	9/34	6/20											
019	1270	9/32	6/18											
020	1343 1353	9/31												
021	1343 1353 1363	9/34	6/20											
025	1365													

NG3

Indice	Véhicule	Couple conique	Couple tachy- mètre	1ère	2ème	3ème	4ème	5ème	M. AR
039	1366 J115	9/31	6/18	11/45	17/37	22/31	34/33	37/29	$\frac{11}{39}^{23}$
042	1345 1355	9/34	6/20						
043	1345 1355 1365								
044	1343 1363 J112								
045	1270	9/32	6/18						
047	1277	10/31	8/22						
062	1277	9/34	6/20						
063	1343 1353 J112 S112	9/31	6/18						
064	1363	9/34	6/20						
067	B297	9/29	Electro- nique						
069	B290	9/32	Electro- nique						
072	B297 B29H	9/32	Electro- nique						
073	B297 Suisse	9/34	Electro- nique						
075	B297	9/29	8/22						
076	B297 B29H	9/32	6/18						
077	B297 Autriche	9/34	6/18						
079	B29H B29B B29J	9/32	6/18						

NG3

Indice	Véhicule	Couple conique	Couple tachy- mètre	1ère	2ème	3ème	4ème	5ème	M. AR
083	B29H B29B B29J	9/32	Electro- rique	11/45	17/37	22/31	33/34	36/31	$\frac{11}{39}$ 23
084	J-S112 J117	9/31	6/18						
085	J112 Suisse	9/34	6/18						
087	J115 S115	9/31	6/18						
088	B292	9/32	6/18			28/43	37/43	43/40	
089	B292	9/32	Electro- rique						
090	B29E	9/31	Electro- rique			22/31	33/34	36/31	
091	J116	9/34	6/19						
092	B290	9/32	6/18						
093	B29J	9/32	6/18					34/33	

NG5

Indice	Véhicule	Couple conique	Couple tachy- mètre	1ère	2ème	3ème	4ème	5ème	M. AF	
000	1223 Alpine	8/31	6/14	11/42	17/37	22/31	33/34	36/31	$\frac{12}{37}^{19}$	
001	1223 Coupe	8/33								
002	1223 Gordini	8/31								
003	122B	9/34	6/13						$\frac{11}{39}^{23}$	
004	122B									
005	122B									
006	122B									
007	1223 Alpine	8/31	6/14							$\frac{12}{37}^{19}$
008	1223 Coupe	8/33								
009	1223 Gordini	8/31								
010	122B	9/34	6/13						11/45	
011	122B									
012	122B									
013	122B									
				11/42					$\frac{11}{39}^{23}$	

NG7

Indice	Véhicule	Couple conique	Couple tachymètre	1ère	2ème	3ème	4ème	5ème	M. AR
000	1351	9/34	6/20	11/45	17/37	22/31	34/33	37/29	$\frac{11}{39}^{23}$
001	1354								
002	1353								
003	K483 K48K	9/31	6/18						
004	K486						33/34	36/31	
005	J117 J116	9/34	6/19						

NG9

Indice	Véhicule	Couple conique	Couple tachymètre	1ère	2ème	3ème	4ème	5ème	M. AR
000	L-K483 L 489 L-K 48K	9/31	6/18	11/45	17/37	22/31	33/34	36/31	$\frac{11}{39}^{23}$
001	L-K488	9/31	6/18				34/33	37/29	
002	L-K-S486	9/29	8/23				33/34	36/31	
003	L-K48K	10/31	8/22				34/33	37/29	
005	L489	9/34	6/19						
006	L-K486 Espagne	9/31	6/18				33/34	36/31	
007	L489 Arable	9/32	6/19						
008	L-K48S	9/31	6/18						

RAPPORTS NG USA CANADA
NG0

Indice	Véhicule	Couple conique	Couple tachy- mètre	1ère	2ème	3ème	4ème	M. AR
012	1341 1348 1351 1358	9/34	6/20	11/42	17/37	22/31	34/33	$\frac{12}{37}^{19}$
024	1341 1348 1351 1358							
038	1341 1348 1351 1358	9/31	6/19	11/45				$\frac{11}{39}^{23}$
041	1341 1348 1351 1358			11/42				

NG1

Indice	Véhicule	Couple conique	Couple tachy- mètre	1ère	2ème	3ème	4ème	5ème	M. AR
004	1341 1348 1351 1358	9/34	6/20	11/42	17/37	22/31	33/34	36/31	$\frac{12}{37}^{19}$
030	1341 1348 1351 1358								
037	1368	8/33	5/16	$\frac{11}{39}^{23}$					
055	1341 1348 1351 1358	9/34	5/17						11/45
058	1368	8/33	5/16						

RAPPORTS NG USA CANADA
NG3

Indice	Véhicule	Couple conique	Couple tachymètre	1ère	2ème	3ème	4ème	5ème	M. AR
065	196A	9/34	6/20	11/45	17/37	22/31	33/34	36/31	$\frac{11}{39}$ ²³

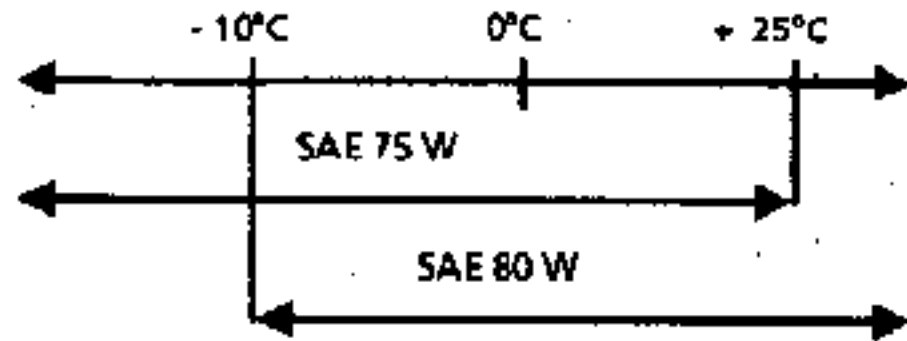
NG9

Indice	Véhicule	Couple conique	Couple tachymètre	1ère	2ème	3ème	4ème	5ème	M. AR
003	L-K48A	10/31	8/22	11/45	17/37	22/31	34/33	37/29	$\frac{11}{39}$ ²³

CAPACITE (en litres)

NGD	2
NG2	
NG1	2,2
NG3	
NG9	2,4
NG7	

VISCOSITE



QUALITE

Afin de mieux résister aux contraintes thermiques propres aux véhicules B29E, B292 et Turbo Essence, les boîtes de vitesses de ceux-ci doivent être lubrifiées uniquement avec la nouvelle huile "Haute Température" agréée par RENAULT : TRANSELF TRX 80 W.

En conséquence, deux qualités d'huile sont préconisées.

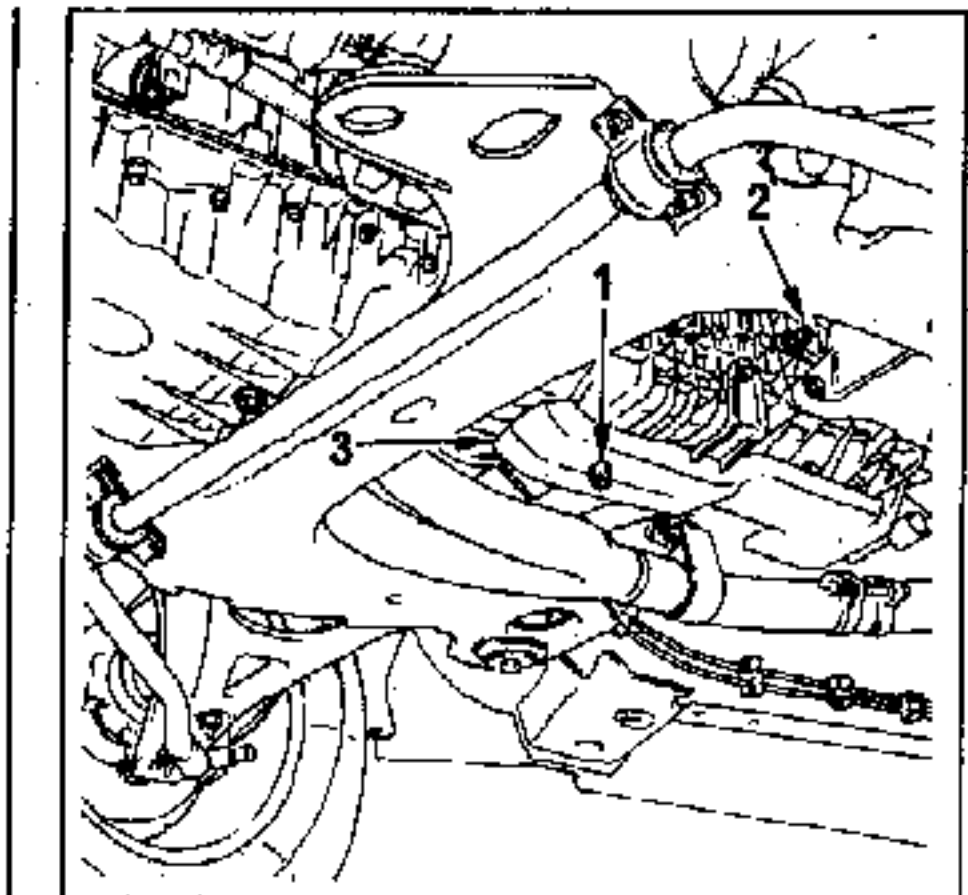
VEHICULE	QUALITE
ATMOSPHERIQUE Sauf B29E et B292	API GL5 - MILL2105 B ou C
TURBO ESSENCE B29E B292	TRANSELF TRX 80 W*

(*) En cas de difficultés locales d'approvisionnement, cette qualité d'huile pourra être commandée au M.P.R. sous la référence 77 01 417 403 (bidon de 28 litres exclusivement).

Vidange : bouchon (1)

Remplissage et niveau : bouchon (2)

NOTA : Pour certaines versions, il est nécessaire de déposer la plaque de protection (3) pour accéder au bouchon de vidange (1).



PRECAUTIONS PARTICULIERES

L'huile TRANSELF TRX 80 W. est un produit de haute technologie nécessitant certaines précautions, afin d'éviter l'introduction d'agents extérieurs pouvant dégrader la qualité de l'huile et engendrer une dureté de passage des vitesses.

STOCKAGE DES TONNELETS D'HUILE A L'EXTERIEUR

Les fûts doivent impérativement être stockés à l'abri des intempéries (pluie, neige, projections extérieures) et en position horizontale.

STOCKAGE ET UTILISATION D'UN TONNELET OUVERT

Tout tonnelet ouvert à l'utilisation doit faire l'objet d'une attention particulière en ce qui concerne son étanchéité, afin d'interdire l'introduction de quelque matière ou liquide que ce soit dans le tonnelet.

En particulier :

- 1) Ne pas percer le dessus des tonnelets comme cela peut-être indiqué sur ceux-ci.
- 2) Ne pas déposer de récipients contenant un liquide sur le tonnelet.
- 3) Ne pas laisser le tonnelet à l'extérieur.
- 4) Si le prélèvement d'huile s'effectue avec une seringue, le tonnelet doit-être refermé après l'utilisation.
- 5) Ne pas entreposer le tonnelet près d'une station de lavage.
- 6) Ne pas transvaser l'huile dans des tonnelets de plus grande capacité sans s'assurer que ceux-ci sont parfaitement propres, etc ...

LAVAGE SOUS PRESSION

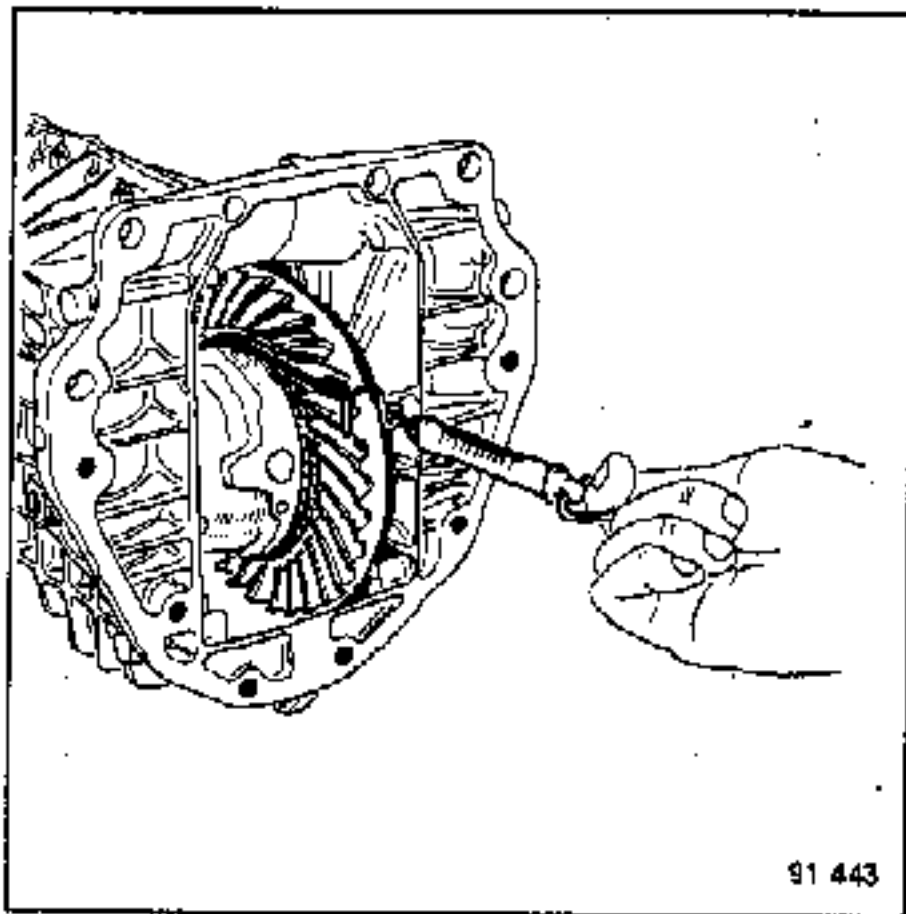
1) Sur véhicule :

Obturer le reniflard de mise à l'air libre de la boîte de vitesses.

2) Boîte de vitesses déposée :

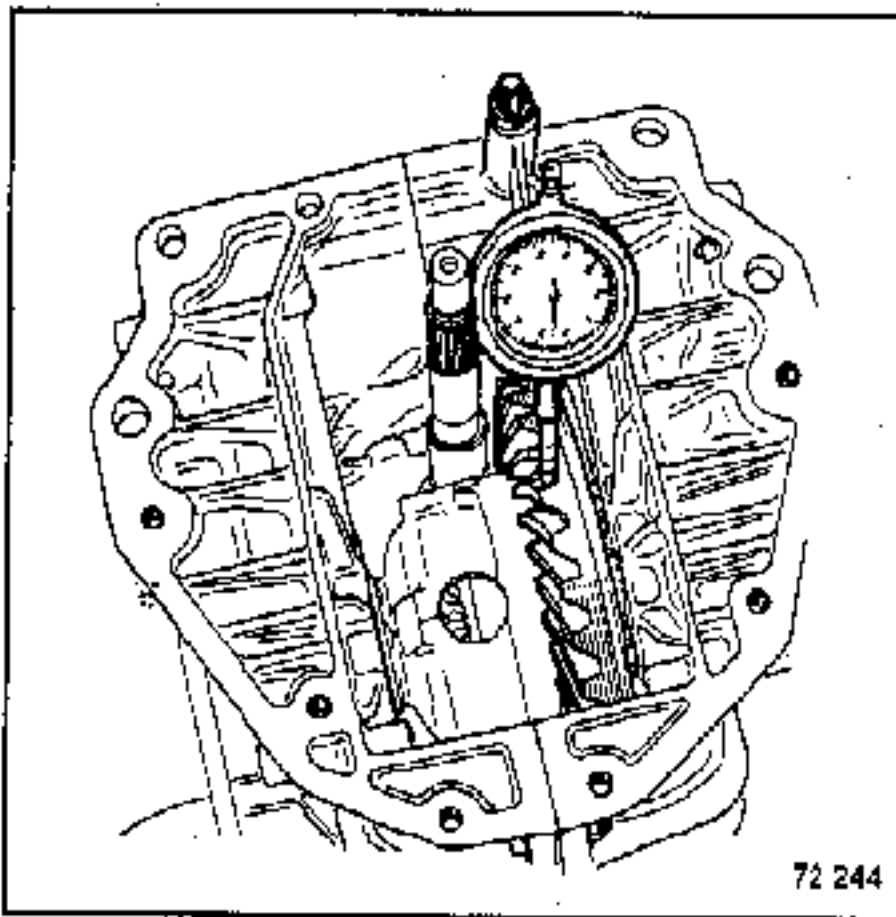
Il est impératif d'obturer correctement tous les orifices ayant une liaison interne avec la boîte de vitesses, afin d'éviter l'introduction d'eau dans cette dernière.

PRECONTRAINTE ROULEMENTS DE DIFFERENTIEL (daN)



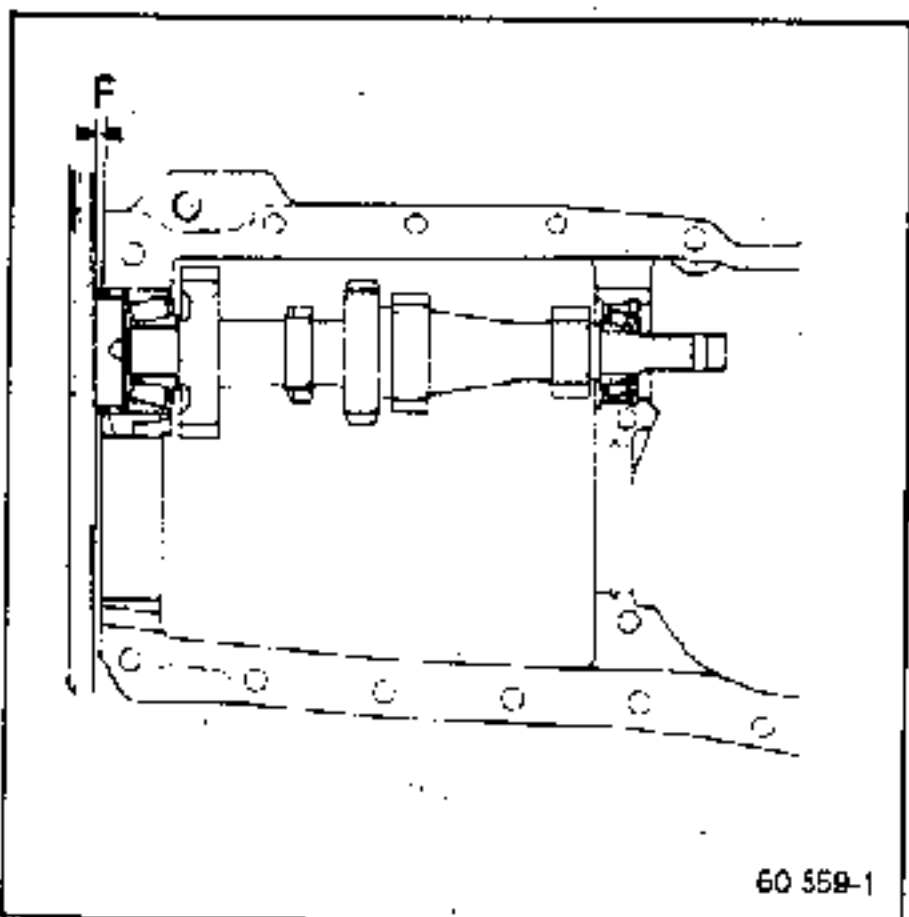
Roulements réutilisés	Roulements neufs
Libre sans jeu	4 à 6 daN

JEU DE DENTURE



Jeu de denture
0,12 à 0,25 mm

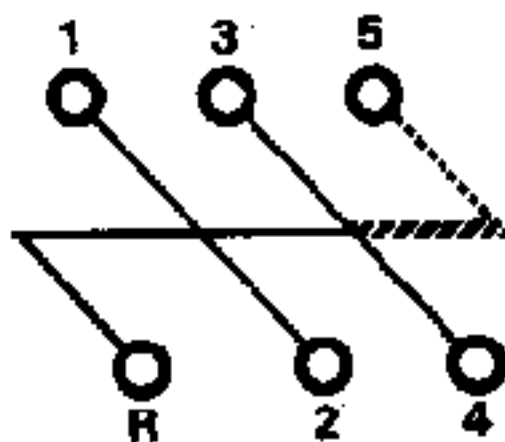
ROULEMENTS D'ARBRE PRIMAIRE NG0 et NG2



Jeu F = 0,02 à 0,12 mm

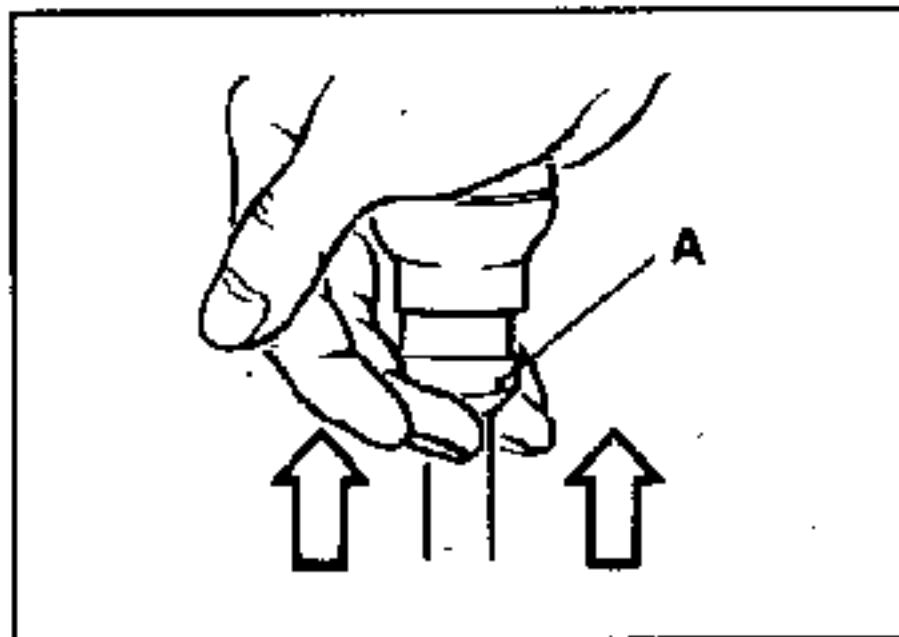
GRILLE DE SELECTION

NG0 - NG1 - NG2 - NG3

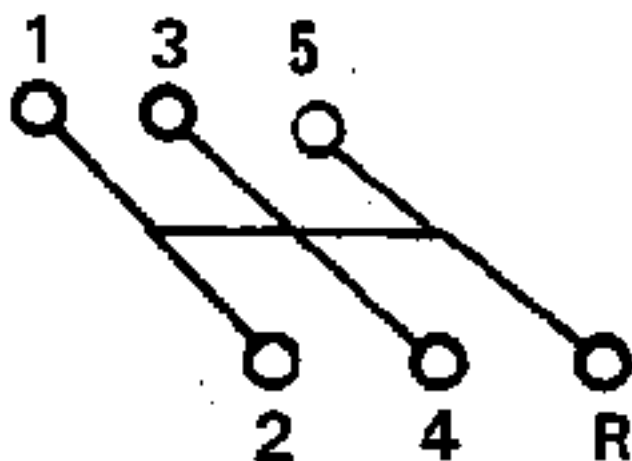


74 067-1

Pour passer la marche arrière, soulever la gachette (A) et manoeuvrer le levier.



NG5

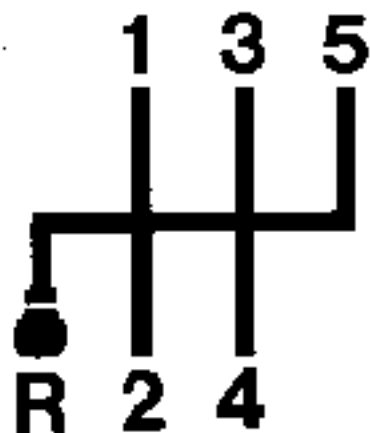


75 459

Composition :

4 vitesses	5 vitesses	Différentiel nombre de satellites
NG0	NG1 - NG5	2
NG2	NG3 - NG9	4
	NG7	2
	NG7 003 et 005	4

NG1 - NG3 - NG7 - NG9 (*)



87 775

(*) Boîtes de vitesses équipées du système de verrouillage positif de Marche Arrière.

PIECES APPARIEES

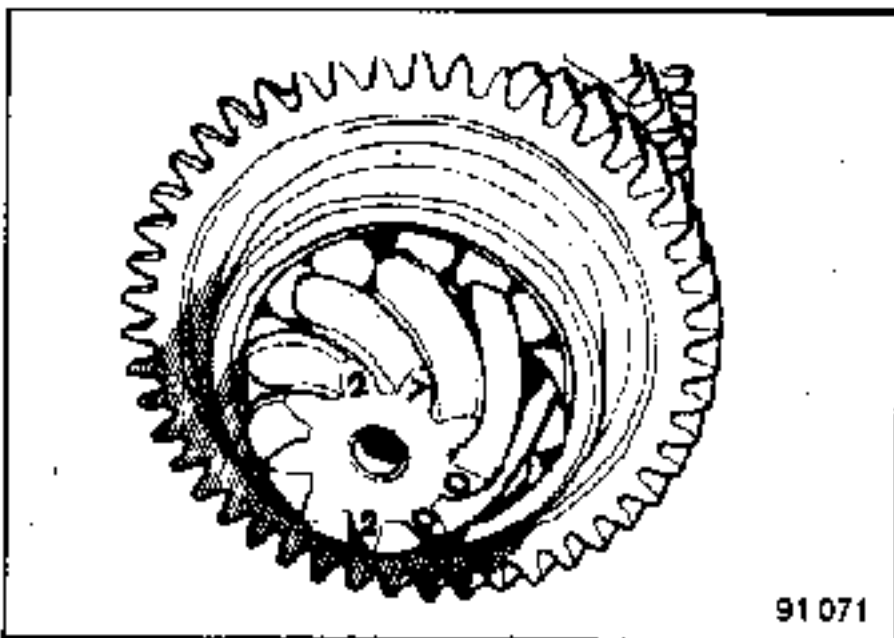
- Pignon d'attaque et couronne.
- Moyeux de synchroniseur et baladeurs.
- Cuvette et cône de roulement de différentiel.

APPARIEMENT DU COUPLE CONIQUE

Le pignon d'attaque et la couronne sont rodés ensemble en fabrication.

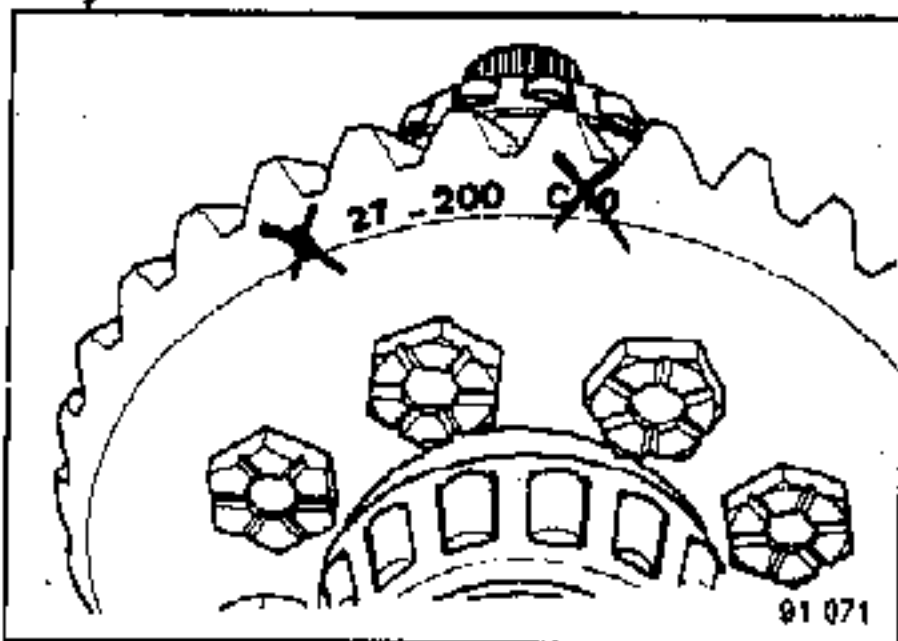
Ils deviennent donc inséparables.

Le remplacement de l'une des pièces entraîne obligatoirement le remplacement de l'autre.



Une indication commune est marquée sur la couronne et le pignon.

Exemple : 27-200 (27^{ème} couple conique usiné le 200^{ème} jour de l'année).

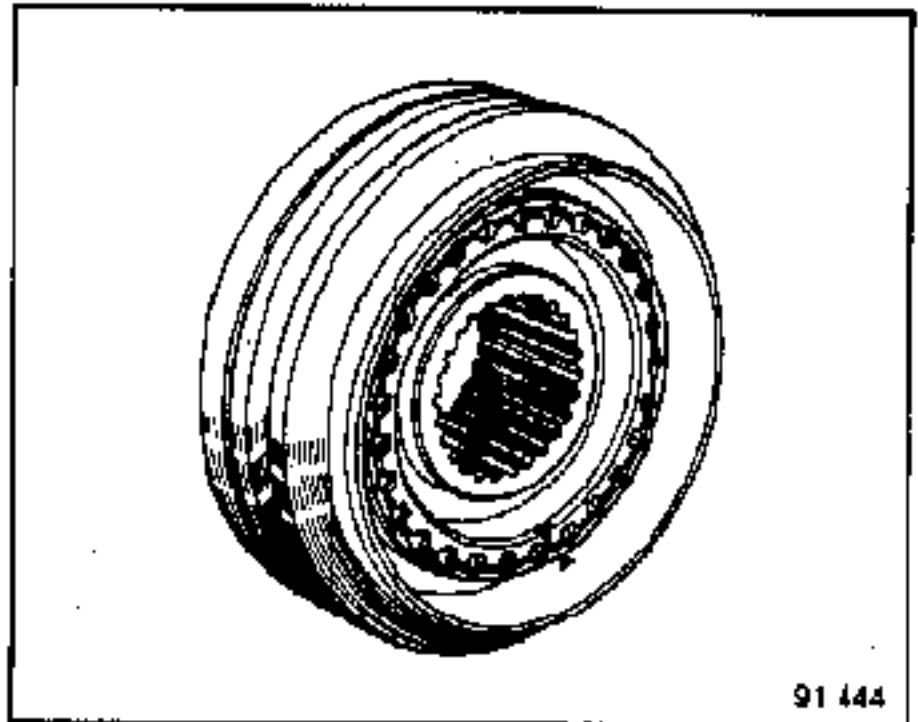


La distance conique n'est pas réglable.

- Les couples coniques des boîtes de vitesses NG3 peuvent être taillés de deux façons différentes et montés indifféremment l'un pour l'autre.
- **Tachymètre électronique :**
La couronne de captage n'est pas démontable.

APPARIEMENT MOYEU / BALADEUR DE SYNCHRONISEUR

Dans tous les cas, il est recommandé de repérer les baladeurs par rapport aux moyeux.



NG7 :

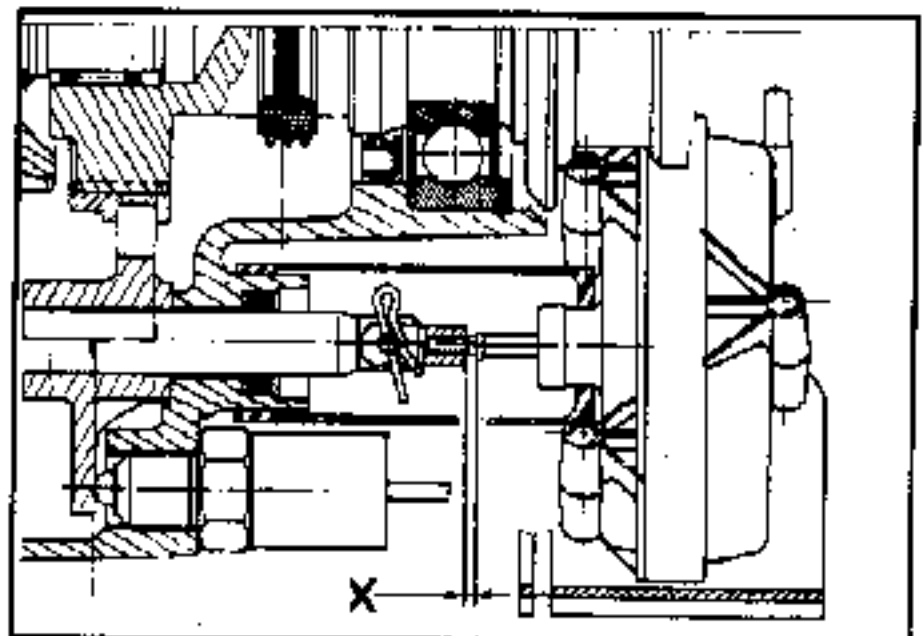
La couronne tachymétrique est surmoulée sur le moyeu (arbre de sortie), une détérioration de celle-ci implique le remplacement de l'arbre de sortie de boîte.

Le joint à lèvres d'arbre de sortie de boîte n'est démontable qu'après dépose du carter arrière et démontage des axes de commande de l'arbre et du roulement.

Montage chape sur capsule à dépression :

Lors d'un remplacement de la capsule à dépression, respecter la cote de positionnement de la chape sur la tige de commande

X = 2 à 3 mm

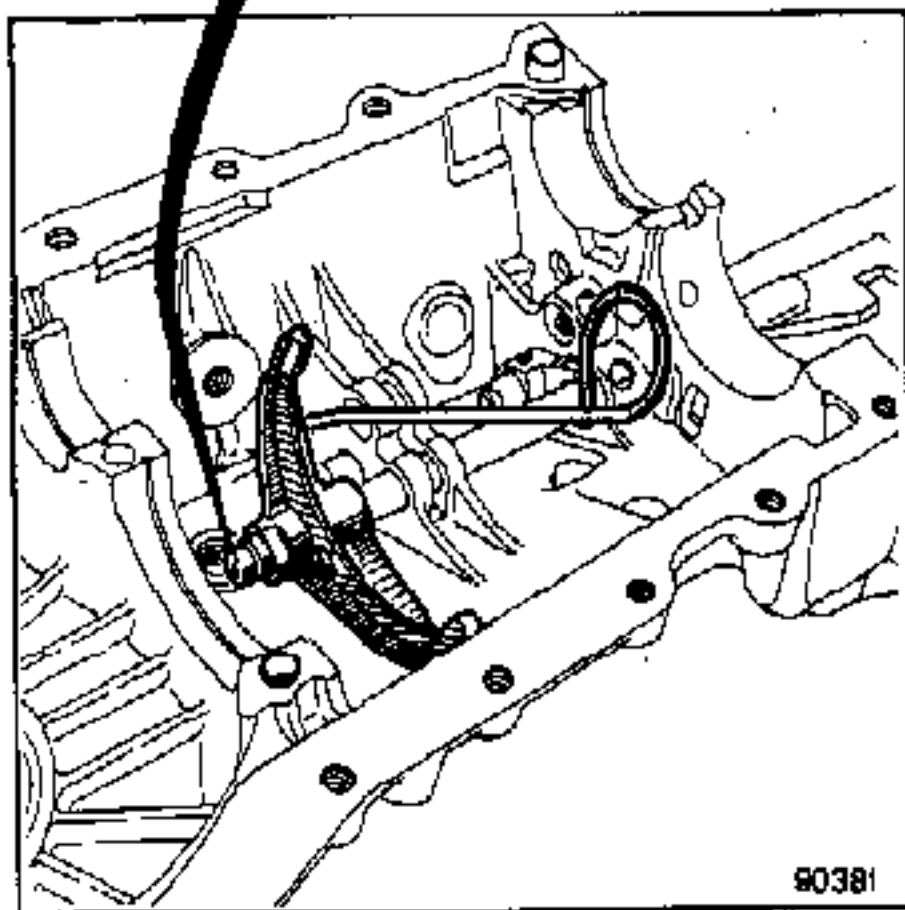
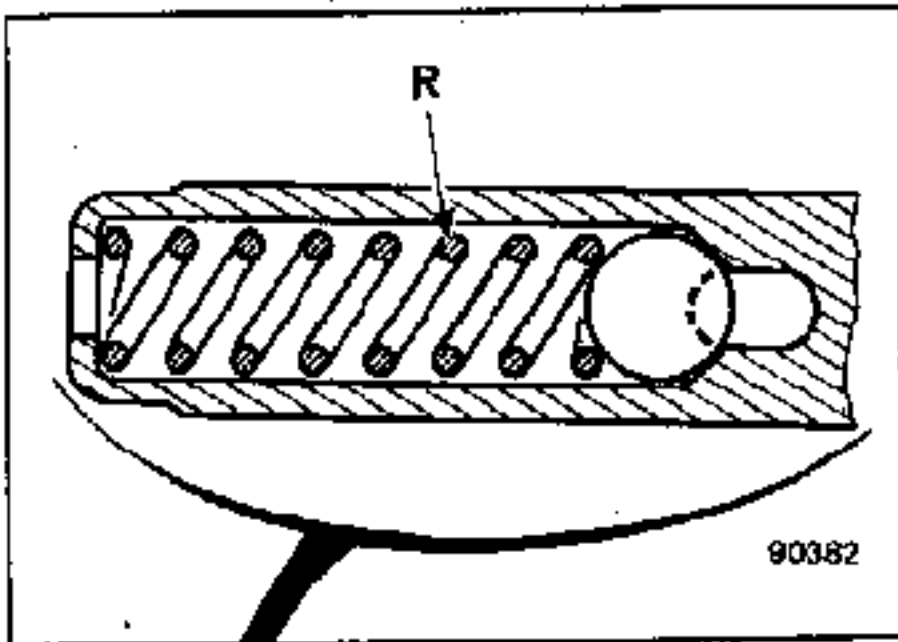


ASSISTANCE A LA SYNCHRONISATION DE 2^{ème}

Dispositif permettant d'améliorer la qualité de passage de la 2^{ème} vitesse.

Fonctionnement

Lors du passage de la seconde, une partie de l'effort appliqué à la fourchette pour déplacer le baladeur est absorbée par le ressort (R) situé dans l'axe, afin de permettre un déplacement du levier de sélection instantané et un déplacement complet de la fourchette retardé.



Après mise en place de la goupille s'assurer du coulisement de la fourchette sur son axe.

NOTA : Cette modification est accompagnée du montage d'un poussoir de verrouillage d'axe 1/2^{ème} au lieu d'une bille.

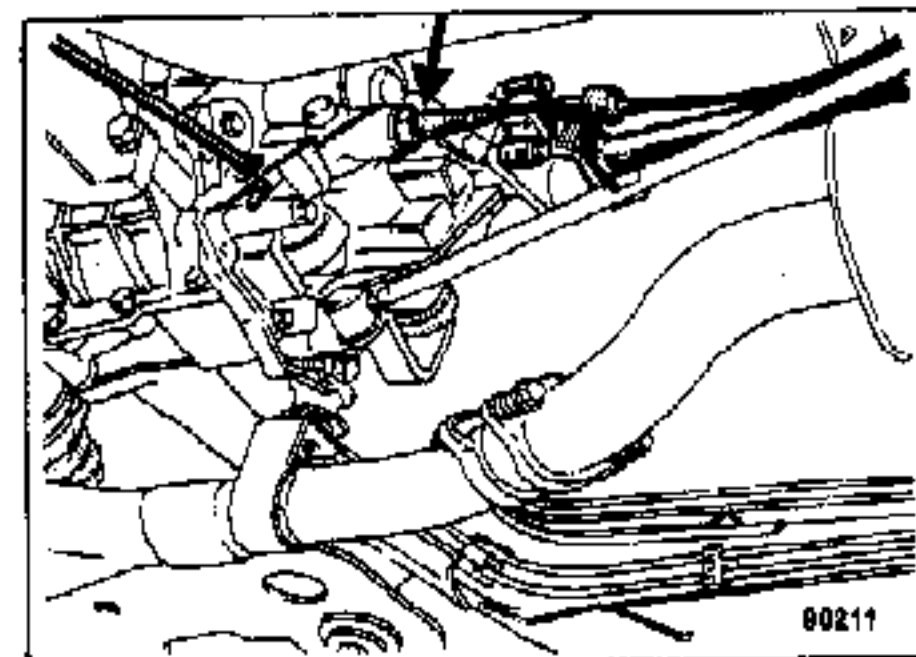
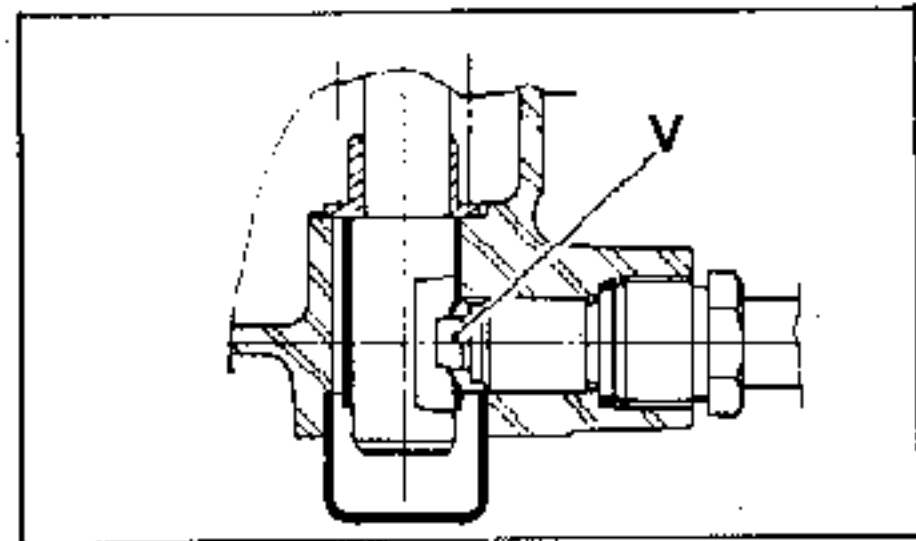
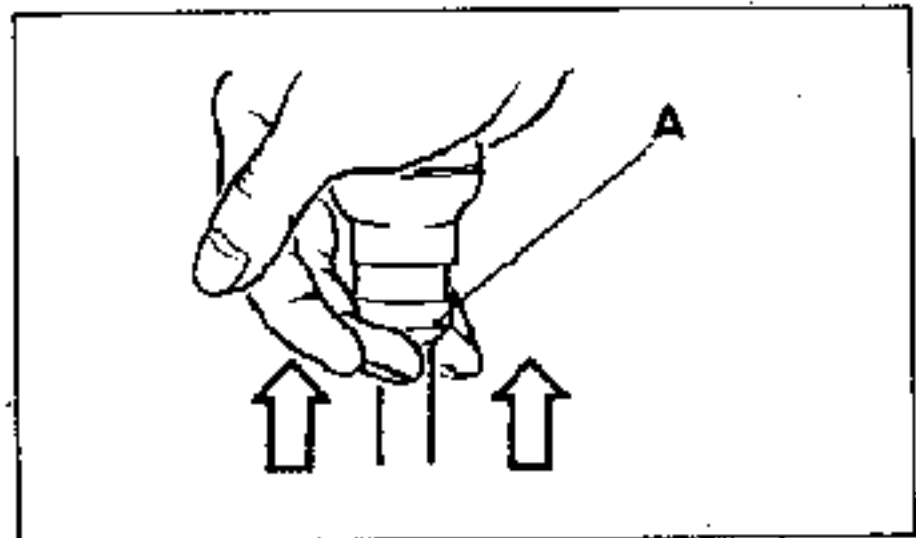
VERROUILLAGE POSITIF DE MARCHE ARRIERE

Système évitant l'accrochage intempestif de la marche arrière lors d'un passage rapide de 3^{ème} en 2^{ème}.

Fonctionnement

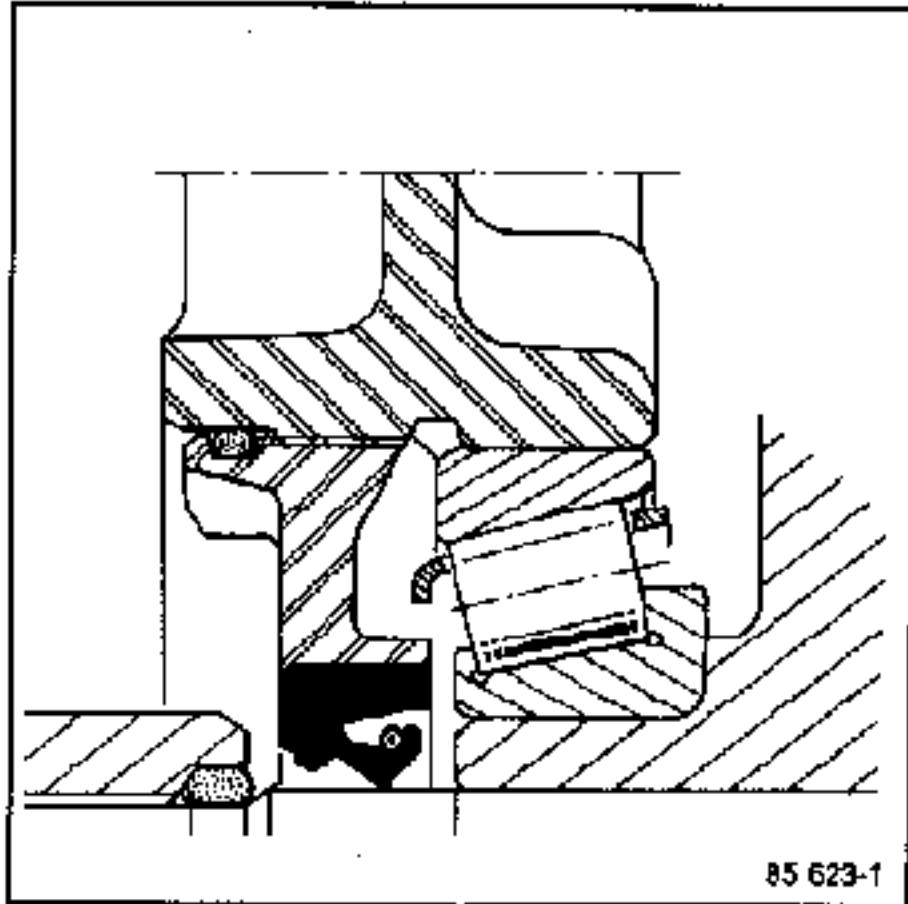
Pour passer la marche arrière, soulever la gachette (A) et manœuvrer le levier ; la gachette agit, par l'intermédiaire d'un câble, sur le doigt d'un verrou (V) monté sur le carter arrière de boîte de vitesses.

L'effacement de ce doigt autorise la sélection de la marche arrière.

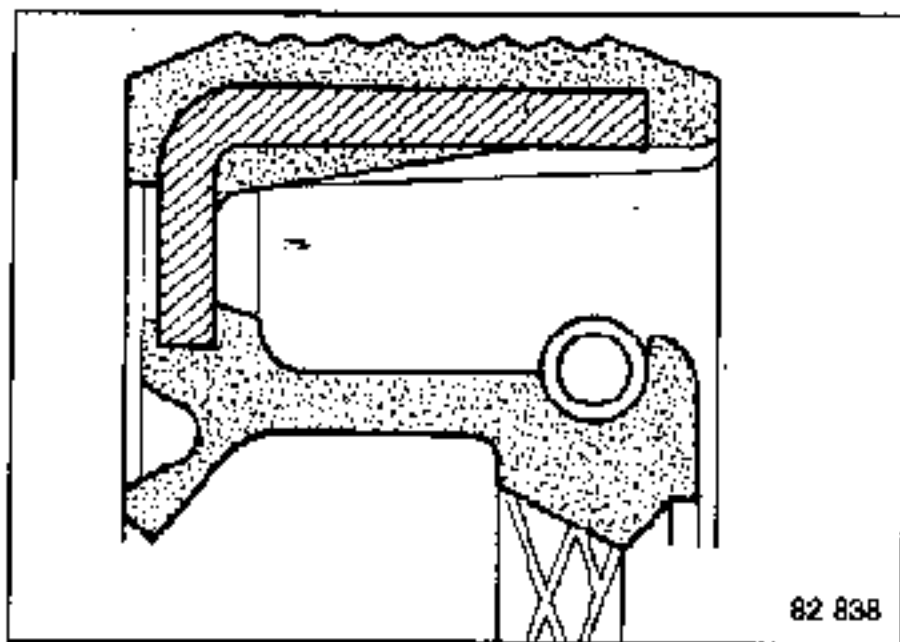


I - Modification du montage d'écrou de différentiel et du type de joint à lèvres

1er Montage



Joint à 2 lèvres

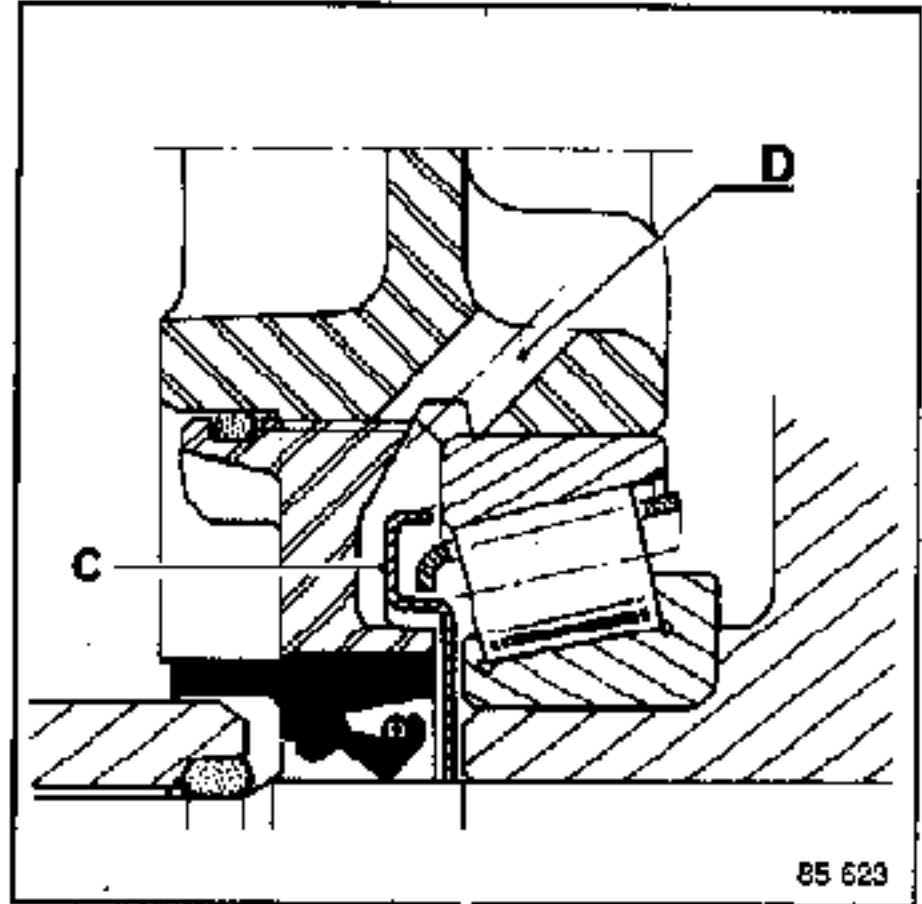


ATTENTION

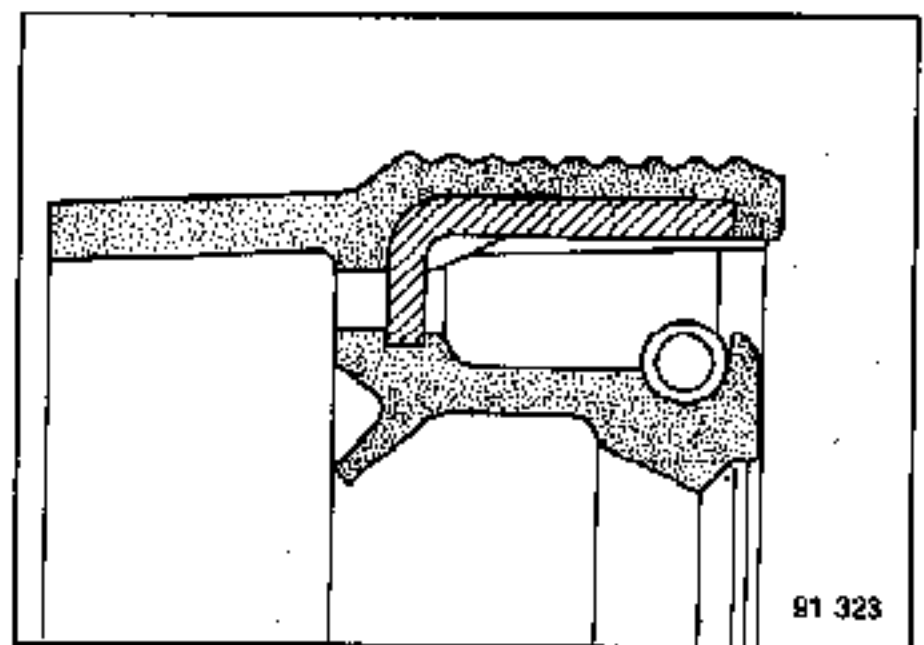
Le MPR ne livre que des écrous du 2^{ème} montage munis du déflecteur (C).

Lors du démontage d'un écrou neuf sur un carter ne comportant pas la canalisation (D), **IL EST IMPERATIF** de retirer le déflecteur (C) emmanché légèrement dur dans l'écrou.

2ème Montage



Joint à bague frontale

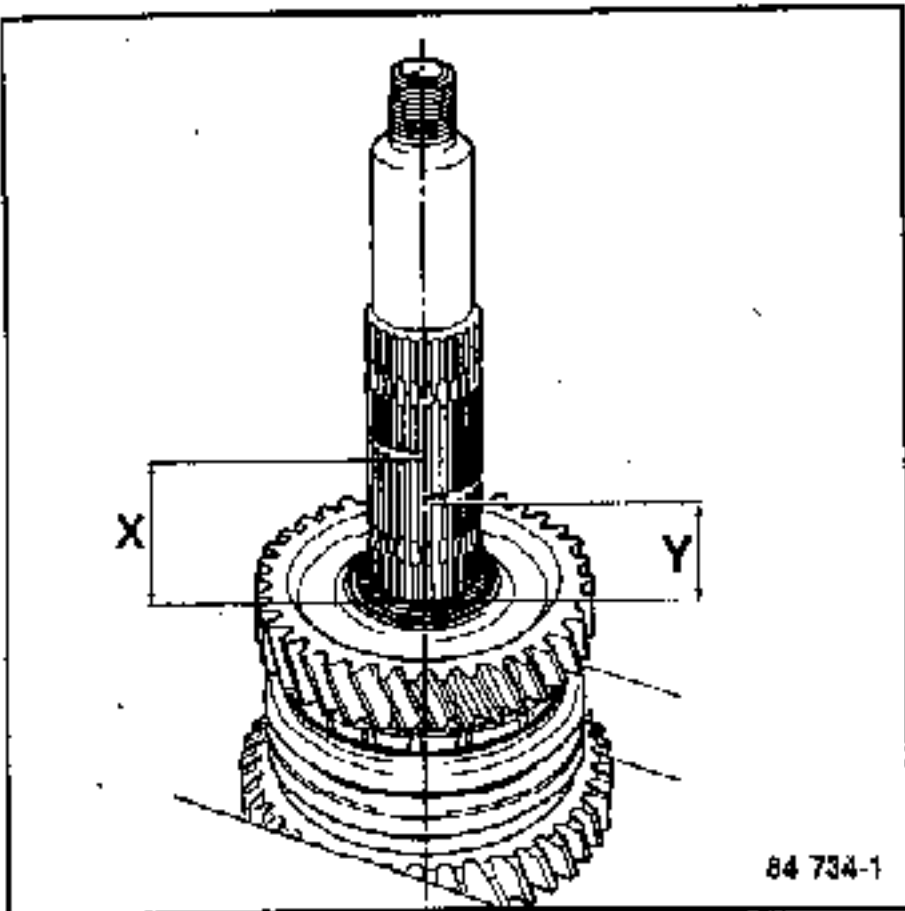


Particularité :

Ajout d'un déflecteur d'huile (C) sur l'écrou de différentiel monté sur un carter comportant une canalisation (D) supplémentaire.

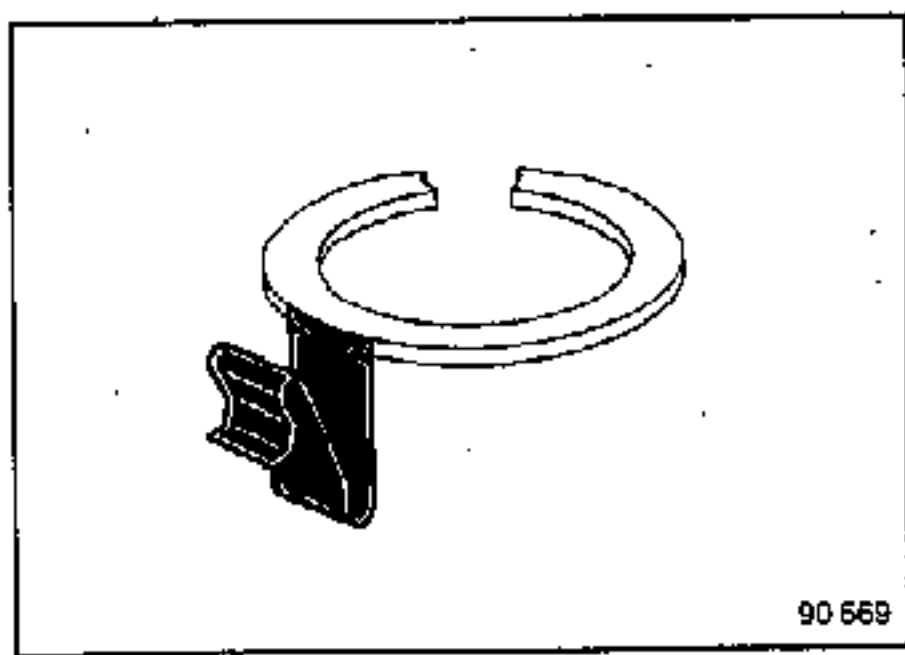
Il - Modification du sens de montage du moyeu de synchroniseur de 3^{ème}/4^{ème}, consécutif au déplacement de la gorge d'anneau d'arrêt sur l'arbre secondaire

Toutes les pièces sont identiques mais les cotes X et Y de l'arbre secondaire sont différentes.

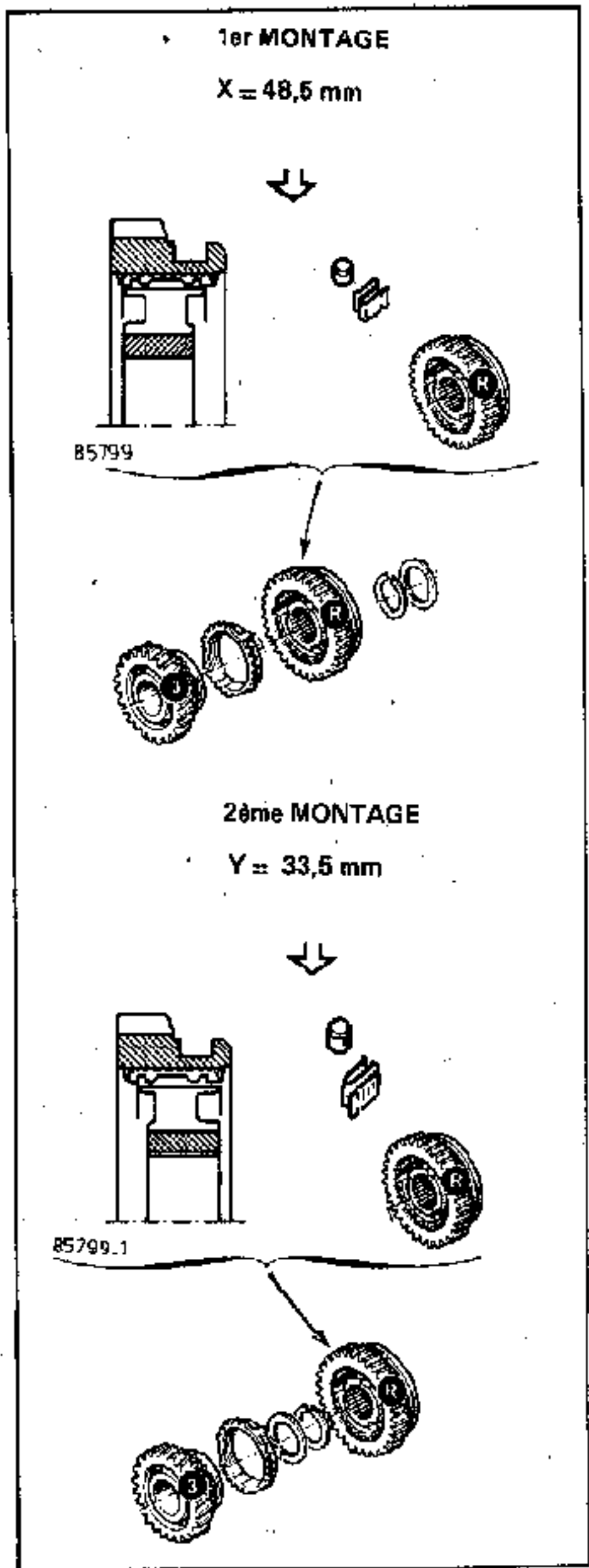


- 1^{er} montage : X = 48,5 mm
- 2^{ème} montage : Y = 33,5 mm

Respecter le sens de montage des ressorts de galet de synchroniseur.



Les languettes d'arrêt doivent être montées côté anneau d'arrêt.

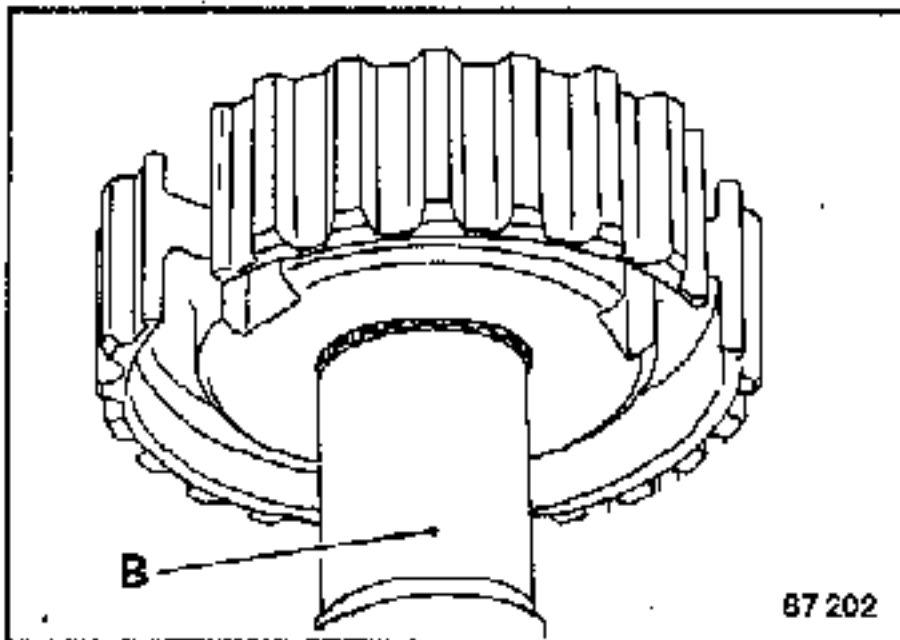


III – Modification du montage du groupe de 5ème

Les Arbres Primaire et Secondaire sont modifiés au niveau des cannelures recevant le moyeu de synchroniseur et le pignon fixe de 5^{ème}.

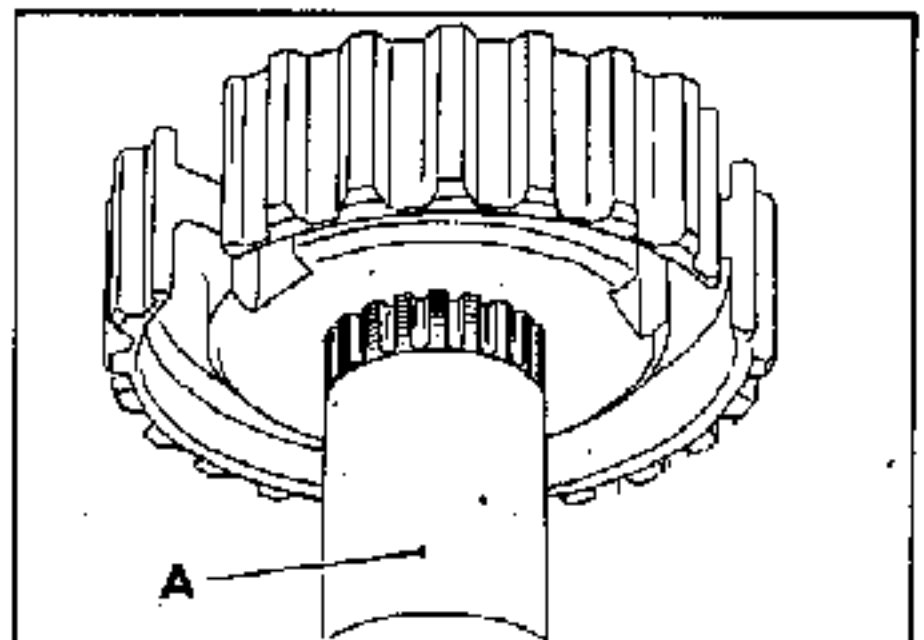
1er Montage

Arbre à cannelures droites (B)



2ème Montage

Arbre à cannelures en hélice (A)



IDENTIFICATION

Pour les identifier, placer l'arbre verticalement et mettre le moyeu de 5ème (arbre primaire) ou le pignon fixe de 5ème (arbre secondaire) sur les cannelures.

Le moyeu ou le pignon fixe s'engage à fond de cannelures.

Le moyeu ou le pignon fixe ne s'engage pas à fond de cannelures.

PARTICULARITE

Lors du remontage, il est impératif de coller le moyeu de synchroniseur et le pignon fixe avec de la Loctite "SCELBLOC".

Dans ce cas, le moyeu ou le pignon fixe sont montés serrés, l'effort d'emmanchement est compris entre 100 daN et 1600 daN.

- Lors du démontage de ces pièces, il est nécessaire d'utiliser un extracteur.
- Lors du remontage, enduire les cannelures de Loctite "FRENBLOC".

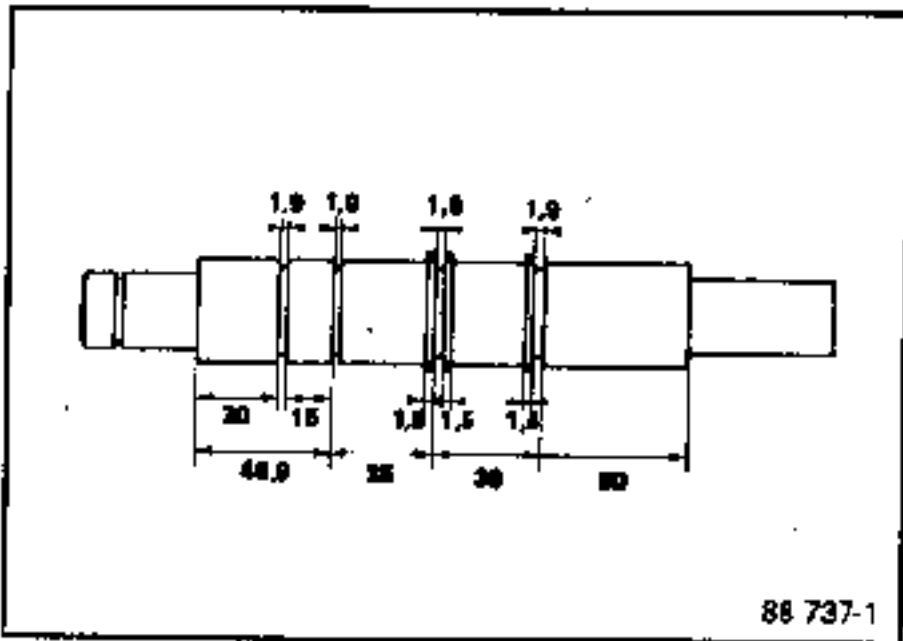
NOTA

Une quantité trop importante de Loctite peut bloquer la douille à aiguilles du pignon fou de 5^{ème}.

IV - Arbre Secondaire : Elargissement des gorges d'anneaux d'arrêt et des rondelles cannelées

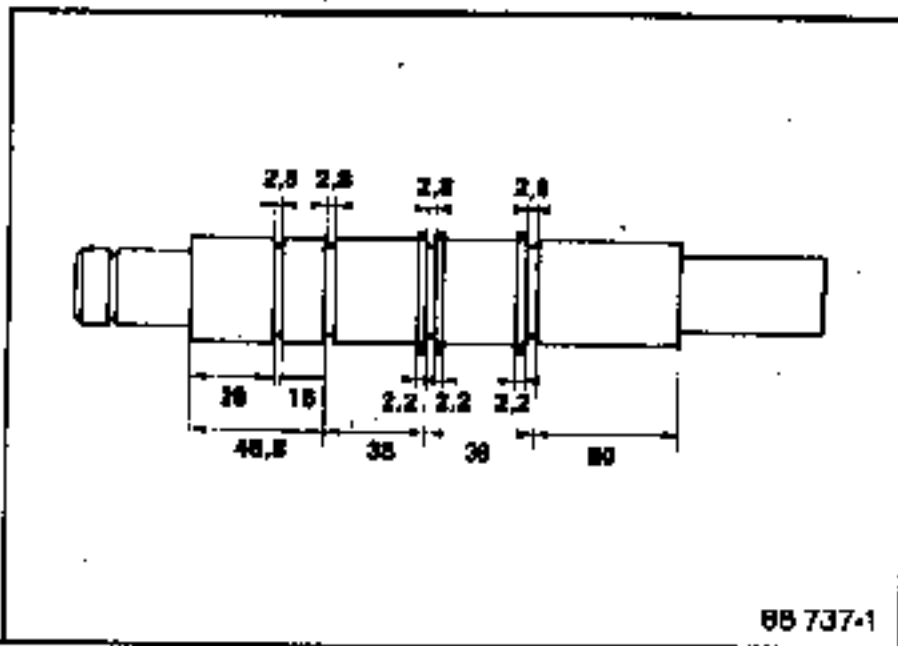
1er Montage

Anneau d'arrêt : 1,9 mm
Rondelle cannelée : 1,5 mm



2ème Montage

Anneau d'arrêt : 2,8 mm
Rondelle cannelée : 2,2 mm



Seul le pignon fou de Première "2ème montage" est utilisable quelque soit le montage d'origine.

Il peut y avoir un jeu axial d'environ 2 mm, dans le cas d'un arbre secondaire "1er montage".

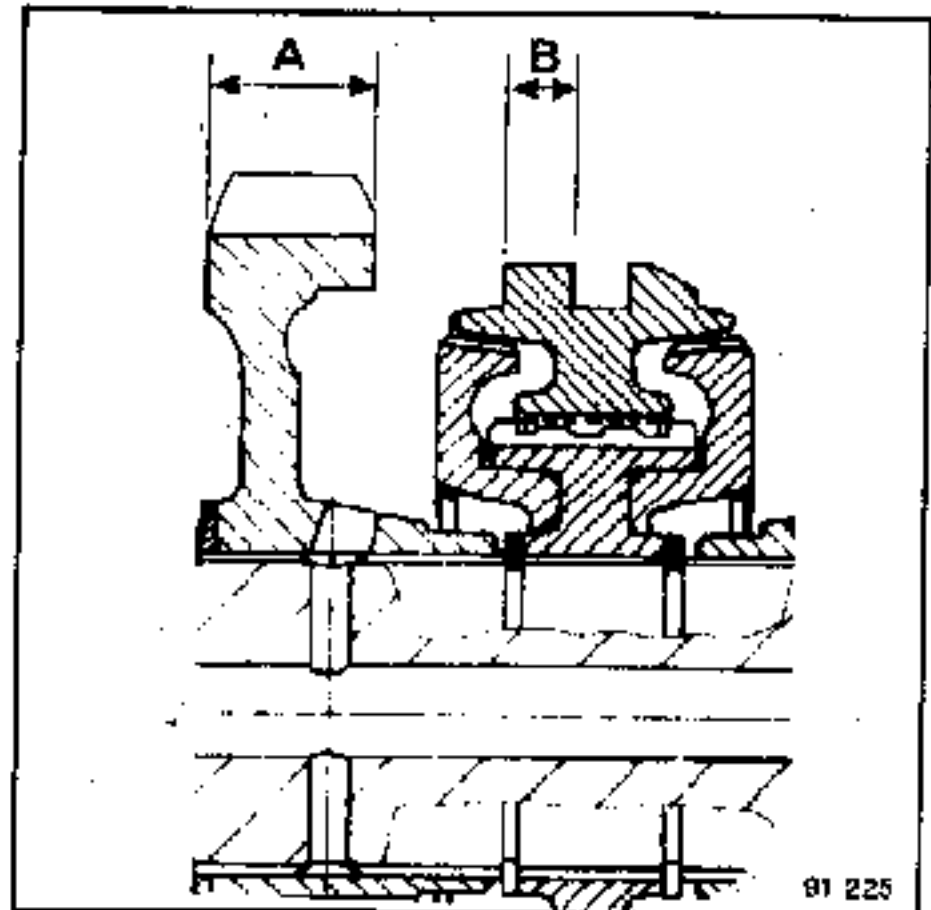
V - Renforcement de la denture du pignon fou de première

Afin de renforcer la denture du pignon fou de première, la largeur de jante de celui-ci est augmentée de 1,5 mm.

Le montage du pignon élargi entraîne une modification du baladeur 1^{ère}/2^{ème}.

En conséquence, un pignon fou de première dont la jante est élargie (cote A = 19 mm) ne peut être assemblé qu'avec un baladeur 1^{ère} - 2^{ème} modifié (cote B = 6,4 mm).

	Pignon 1 ^{ère}	Baladeur 1/2
	Cote A en mm	Cote B en mm
1 ^{er} montage	≈ 17,5	≈ 7,9
2 ^{ème} montage	≈ 19	≈ 6,4



NOTA : Le baladeur deuxième montage peut être assemblé avec les pignons fous premier ou deuxième montage.

VI – Lubrification

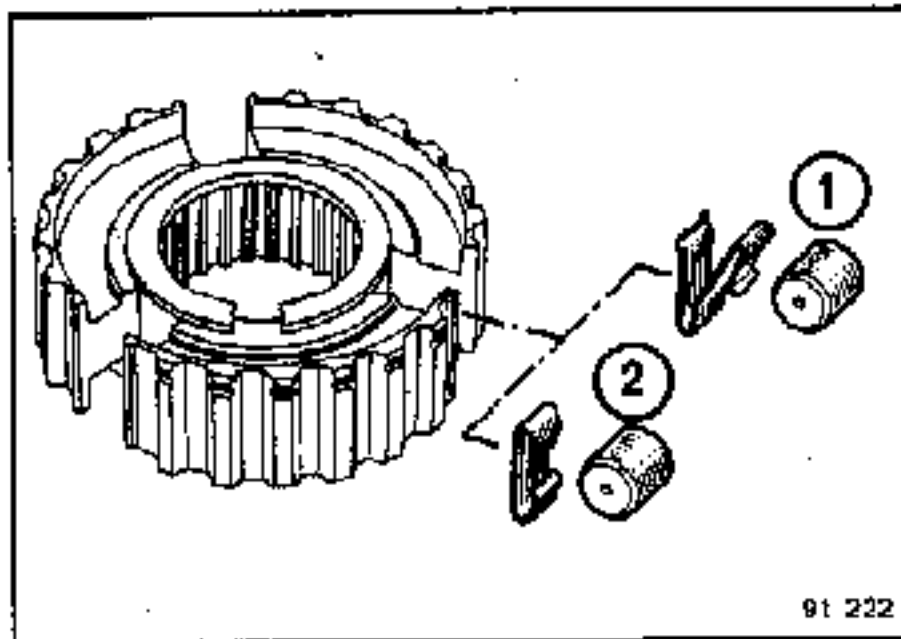
La qualité de l'huile de boîte de vitesses des véhicules TURBO ESSENCE, B 29E et B 292 a été modifiée.

Afin de mieux résister aux contraintes thermiques propres à ces véhicules, les boîtes de vitesses mécaniques devront être lubrifiées uniquement avec la nouvelle huile "haute température" agréée Renault :

TRANSELF TRX 80 W

VII – Changement du type de ressort de galet de synchroniseur 3^{ème}/4^{ème} (BORG-WARNER)

Les ressorts dits en "Z", jusqu'à présent utilisés, sont remplacés par des ressorts dit en "cœur".



- 1 : 1^{er} montage
- 2 : 2^{ème} montage

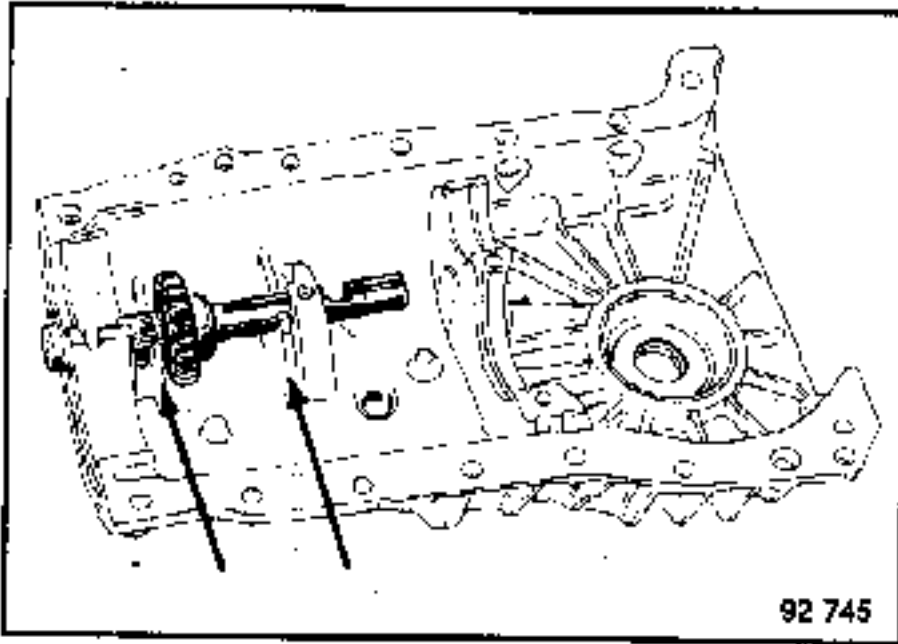
Afin de permettre le montage des ressorts dits en "cœur", le chanfrein d'entrée pour l'embranchement sous cône de synchronisation des pignons fous de 3^{ème} et 4^{ème} a été modifié.

En conséquence, les ressorts dit en "cœur" ne peuvent être utilisés qu'avec des pignons fous modifiés.

CARTERS DE MECANISME

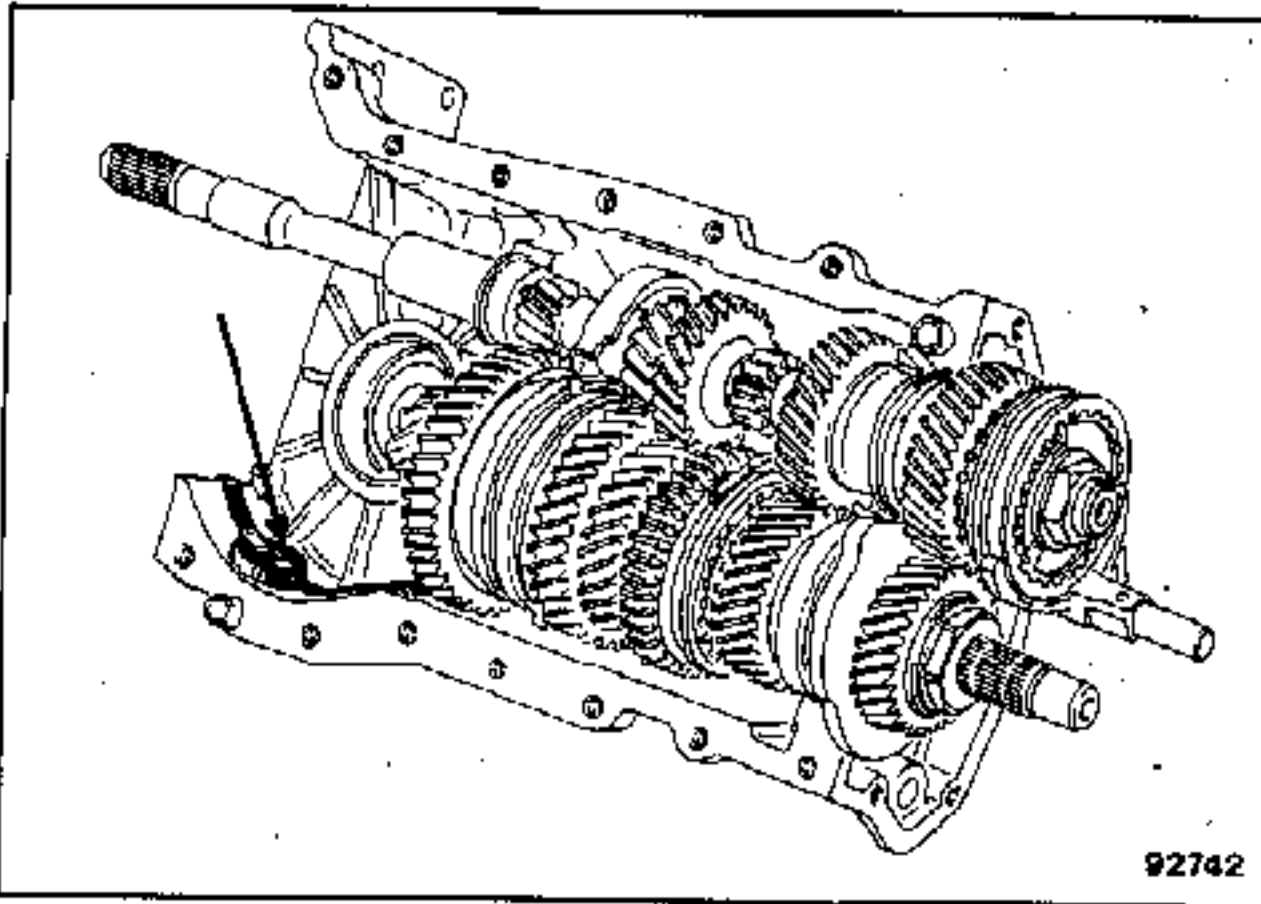
Sur carter gauche :

Renforcement des paliers d'axe du pignon intermédiaire de marche arrière.



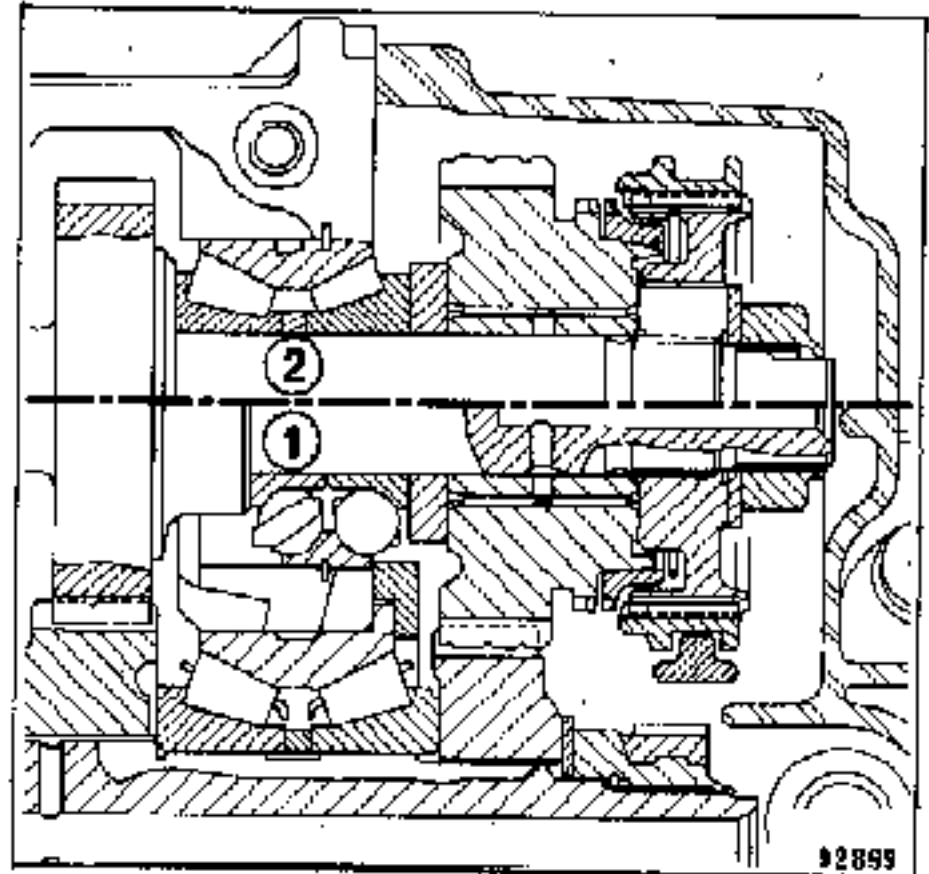
Sur carter droit :

Montage d'un aimant permanent (type JB) fixé par une barrette et d'un bouchon de vidange non aimanté.



NG3 : 088 - 089 - 090

- Nouvelles dentures "Petit Module" en 3^{ème}, 4^{ème} et 5^{ème}
- Arbre primaire modifié recevant, un roulement bi-conique ② au lieu d'un roulement à double rangée de billes ① au niveau du palier arrière.



Désignation	Conditionnement	N° M.P.R.	A utiliser pour :
Graisse N° 20	Berlingot de 1 g	77 01 032 832	Cannelures des planétaires Cannelures d'arbre Pivot de fourchette Guide de butée Patins de fourchette } Embrayage
Loctite "518"	Seringue de 24 ml	77 01 421 162	Face d'assemblage des carters
CAF 4/60 THIXO	Tube de 100 g	77 01 404 452	Bouchons filetés et contacteurs Bouchons de billage Extrémités des goupilles élastiques sur transmissions
Loctite FRENBLDC (résine de blocage et d'étanchéité)	Flacon de 24 cc	77 01 394 071	Ecrous d'arbres primaire et secondaire Pignon fixe et moyeu de 5 ^{ème} Entraîneur de crabotage
Loctite SCELBLOC (résine de scellage et d'étanchéité)	Flacon de 24 cc	77 01 394 072	Pignon fixe de 5 ^{ème} Moyeu de 5 ^{ème} } (suivant montage)
Perfect-Seal "LOWAC" (enduit fluide pour joints)	Tube de 100 g	77 01 417 404	Joints papier des carters arrière et d'embrayage sauf NG7
Huile de boîte			Immersion de toutes les pièces

Pièces à remplacer systématiquement

Lorsqu'elles ont été déposées :

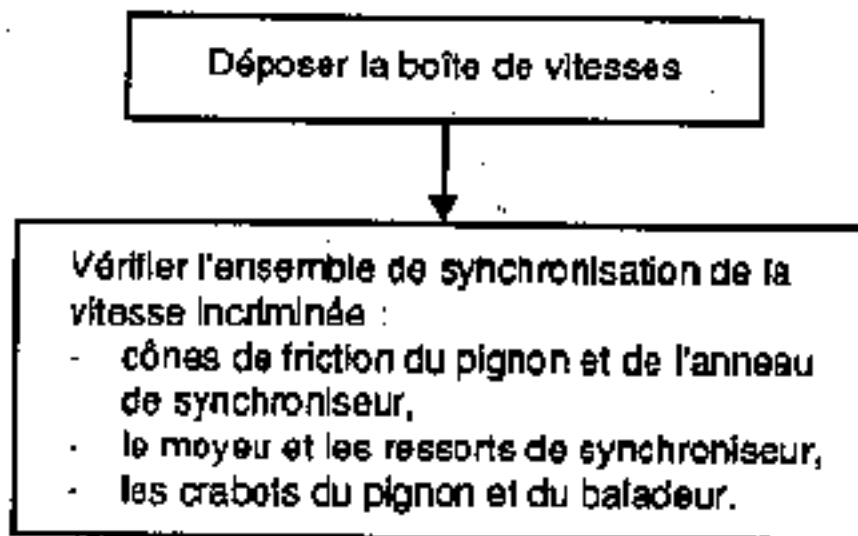
- les joints papiers,
- les joints à lèvres,
- les vis de fixation du boîtier de différentiel,
- les goupilles élastiques,
- la vis d'inverseur de marche arrière,
- les joints torques,
- les anneaux d'arrêt,
- le tube guide de butée,
- les écrous d'arbres primaire et secondaire,
- le pignon de tachymètre,
- la vis de bride de sortie (NG7),
- la rondelle ressort sur pignon fixe de 5^{ème}.

LEGENDE :

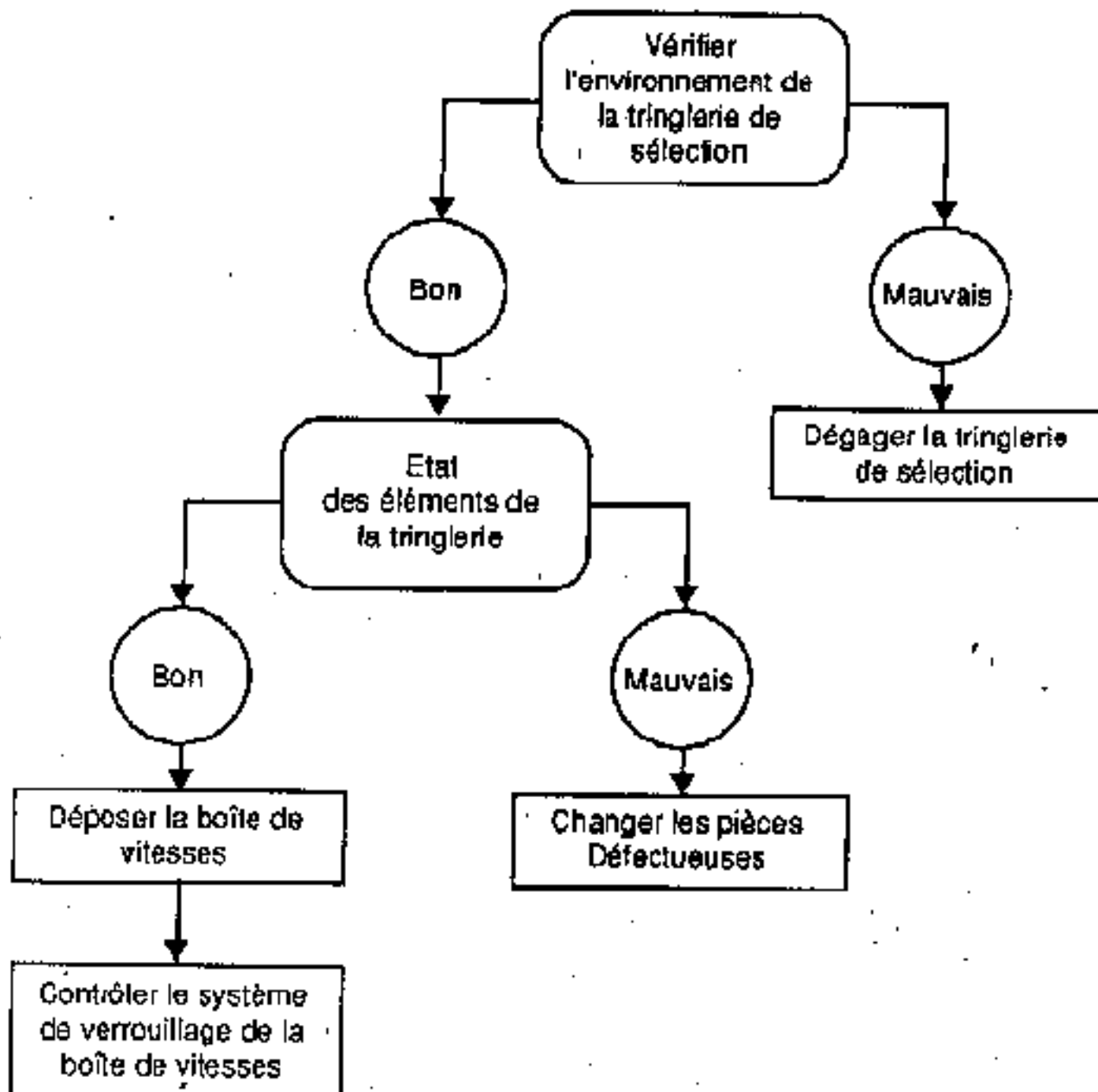
Contrôle

Opérations à effectuer

**CRAQUEMENT A L'ENCLENCHEMENT D'UNE VITESSE
(après contrôle embrayage)**



**IMPOSSIBILITE D'ENCLENCHER LES VITESSES
(après contrôle embrayage)**

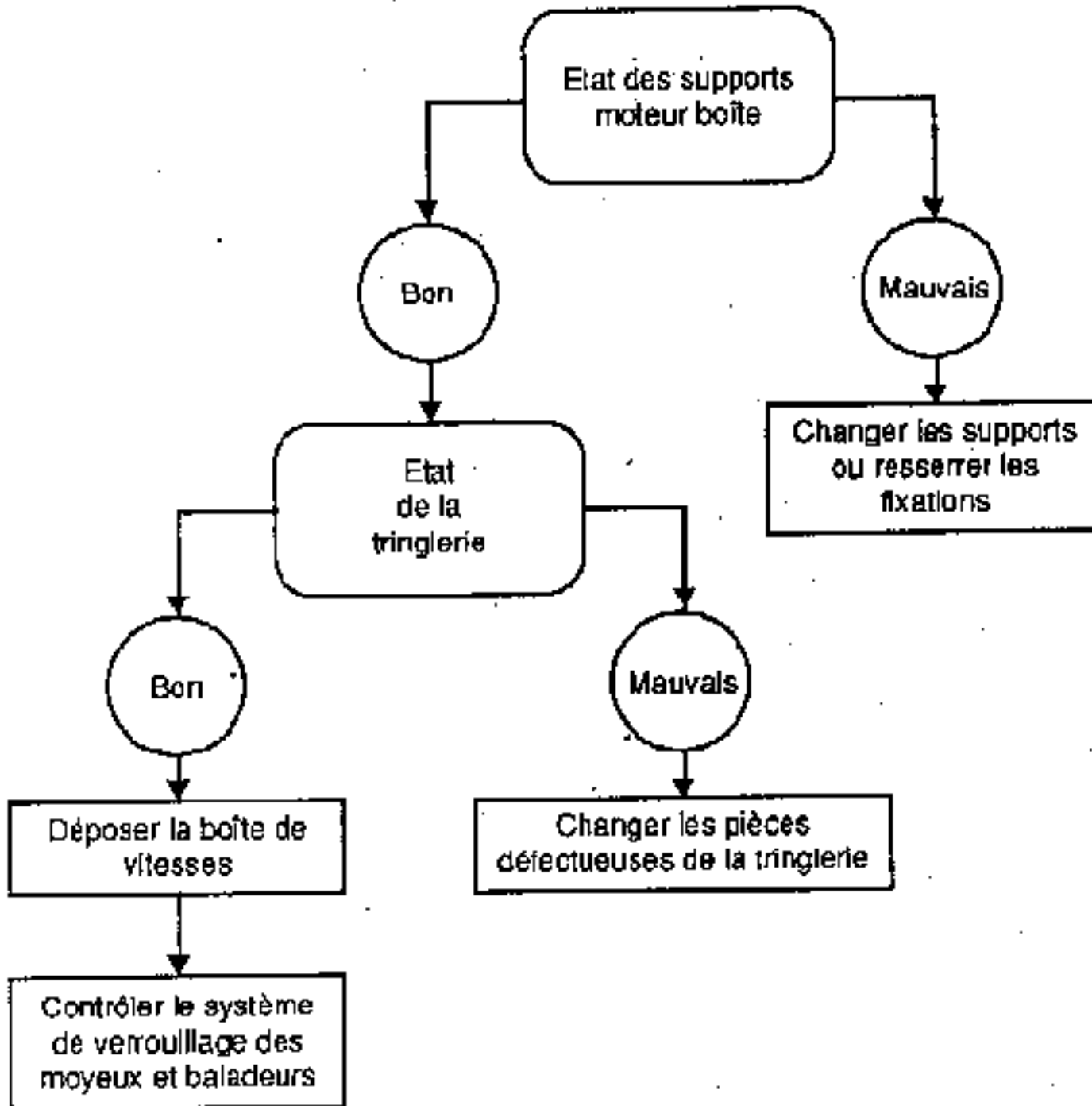


LEGENDE :

Contrôle

Opérations à effectuer

DECROCHEMENT DES VITESSES

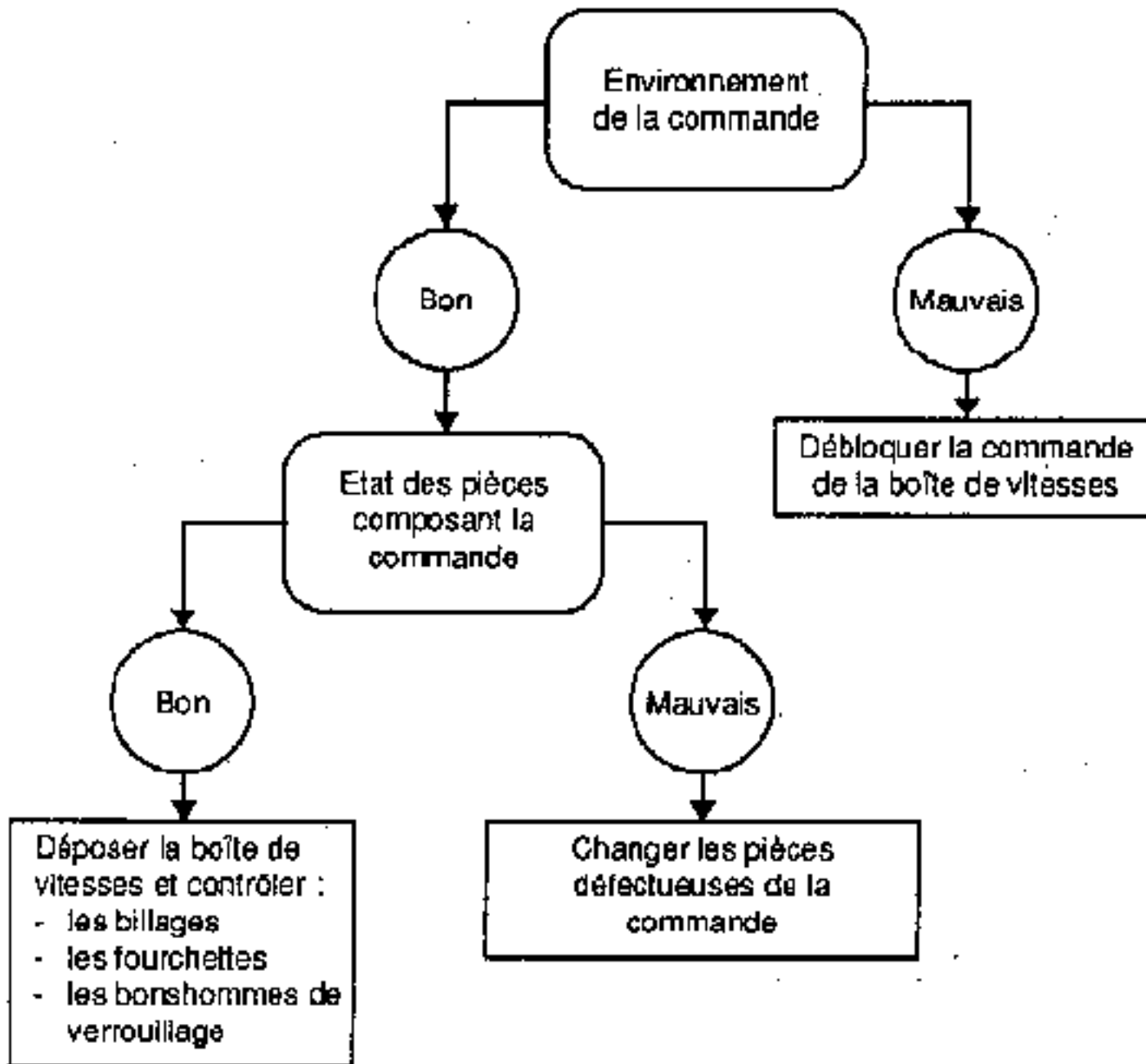




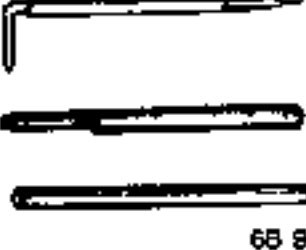





LÉGENDE :



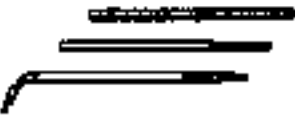
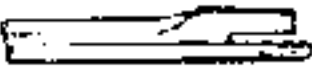

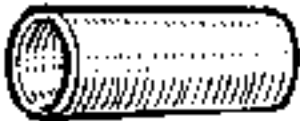


Contrôle



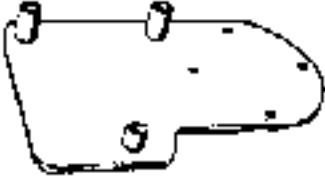
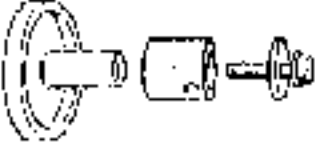



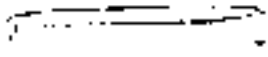
Opérations à effectuer

BLOCAGE D'UNE VITESSE



Figurine	Référence Méthodes	Numéro M.P.R.	Désignation
 68 894	B. VI. 022-01	00 01 216 401	Corps d'extracteur sans coquille
 71 625	B. VI. 28-01	00 01 227 301	Extracteur de roulement avec griffes
 68 897-1	B. VI. 31-01	00 01 259 401	Jeu de 3 broches pour mise en place des goupilles élastiques ø 5 mm
 69 001	B. VI. 39	00 01 322 500	Broche pour mise en place des goupilles élastiques ø 4 et 10 mm
 69 005	B. VI. 41	00 01 234 800	Coquille d'ouverture 23,5 mm pour extracteur de roulement B. VI. 22-01
 69 005	B. VI. 47	00 01 331 100	Coquille d'ouverture 28 mm pour extracteur de roulement B. VI. 22-01
 69 006	B. VI. 48	00 01 330 300	Jeu de 2 griffes à grands becs (Complément de B. VI. 28-01)
 69 009	B. VI. 204-01	00 00 020 401	Clé de 32 mm pour écrou d'arbre secondaire

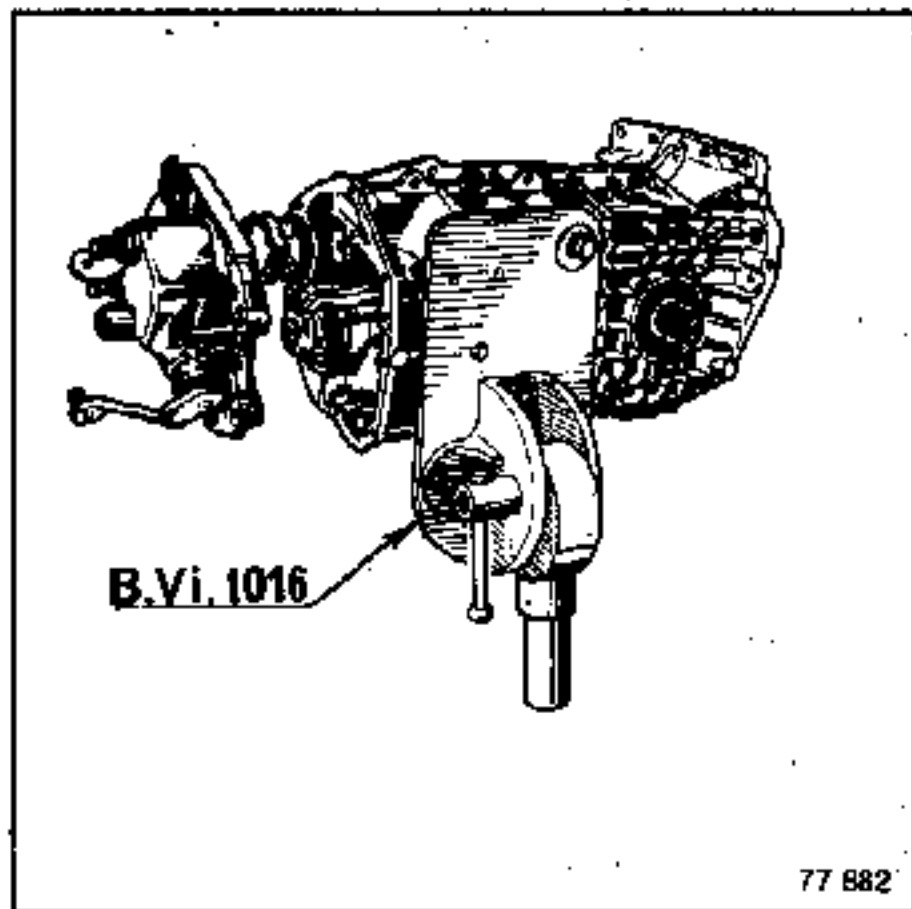
Figurine	Référence Méthodes	Numéro M.P.R.	Désignation
 72 612	B. VI. 488	00 00 048 800	Outillage de protection et montage du joint d'étanchéité de carter d'embrayage
 72 612	B. VI. 526	00 00 052 800	Outillage de protection et montage du joint d'étanchéité d'arbre d'embrayage
 77 743	B. VI. 606	00 00 060 600	Jeu de broches pour remplacement des goupilles élastiques \varnothing 6 mm
 79 405	B. VI. 747	00 00 074 700	Fourchette de démontage et remontage du ressort de sélection
 87 188	B. VI. 807-01	00 00 080 701	Clé pour écrou de différentiel. Nouvelle étanchéité
 81 788	B. VI. 813	00 00 081 300	Protecteur de joint d'écrou de différentiel. Passage sur cannelures
 84 912	B. VI. 883	00 00 088 300	Bague de mise en place de la frette de différentiel
 84 617	B. VI. 805-02	00 00 090 502	Outillage de remplacement du joint d'axe de tachymètre

Figurine	Référence Méthodes	Numéro M.P.R.	Désignation
	B. VI. 1003	00 00 100 300	Extracteur du moyeu de 5ème sur arbre primaire
87 216			
	B. VI. 1007	00 00 100 700	Jeu de 2 griffes et embout de protection pour extraction de pignons (s'utilise avec B. VI. 28-01)
87 571			
	B. VI. 1016	00 00 101 600	Plaque support de boîtes de vitesses
77 749			
	B. VI. 1154	00 00 115 400	Outil de mise en place du joint de différentiel
92 914			
	Emb. 880	00 00 088 000	Extracteur de goupilles de fourchette d'embrayage
84 328			
	Rou. 015-01	00 01 331 601	Embout protecteur d'arbre ø intérieur 16 mm
69 306-1			
	Rou. 604-01	00 00 060 401	Outil d'immobilisation des moyeux
77 672			
	Car. 041	00 01 310 400	Extracteur d'axe de charnière de porte (ø 6 mm).
69 376			

SEPARATION DES CARTERS

Le démontage et la manutention des pièces doivent s'effectuer sur un établi avec revêtement antichocs (caoutchouc ou plastique épais)

Fixer la boîte de vitesses sur le support B. VI. 1016.

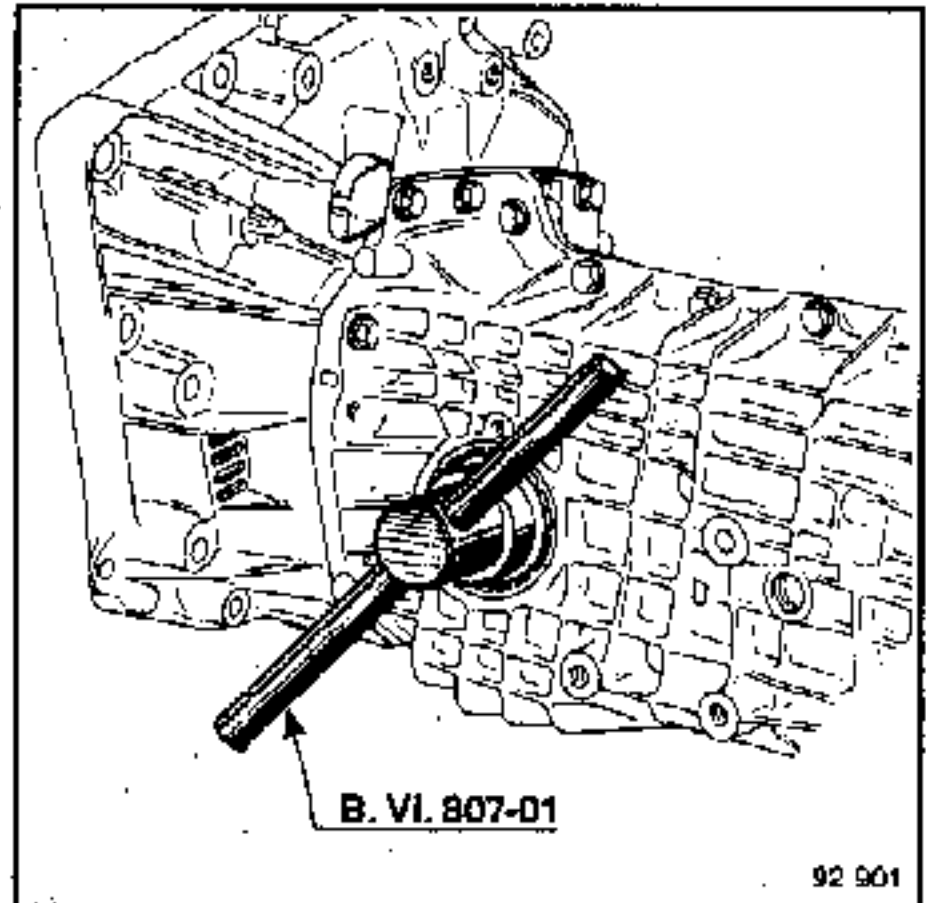


Faire un repère sur les carters et écrous de différentiel.

Déposer les arrêtoirs.

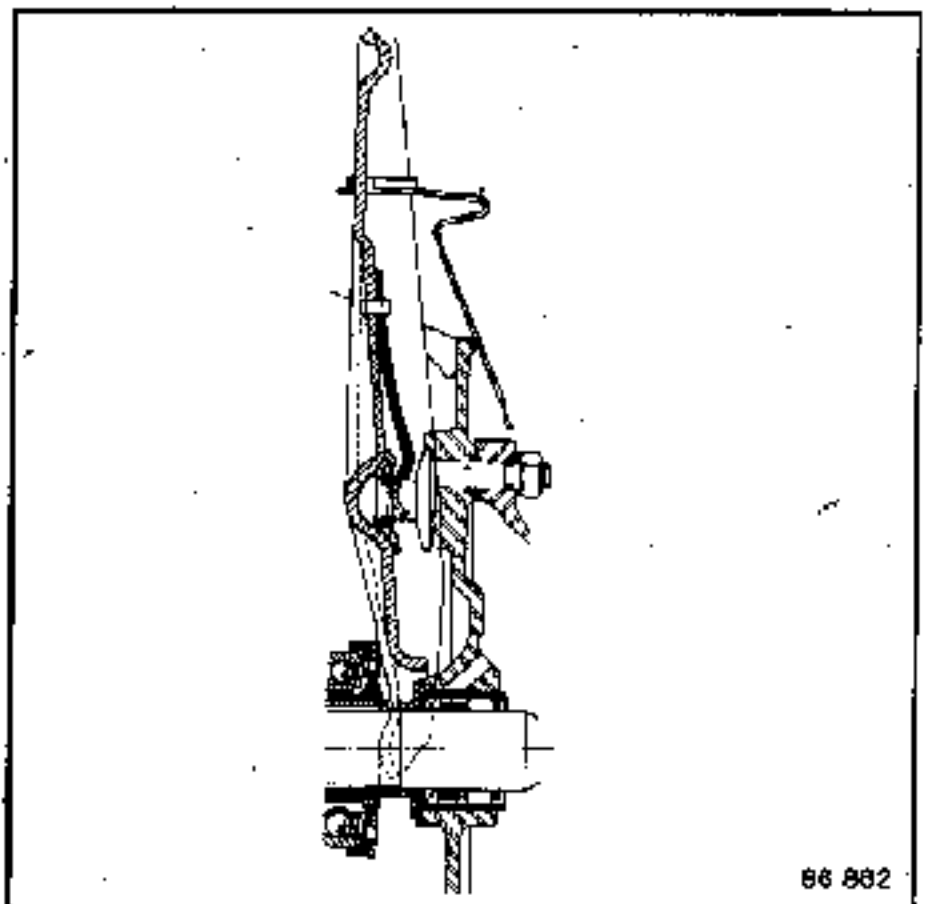
A l'aide de l'outil B. VI. 807-01, desserrer un écrou de 1/6 de tour afin d'annuler la précontrainte des roulements de différentiel.

Retirer les joints toriques des planétaires.



Déposer la bulée.

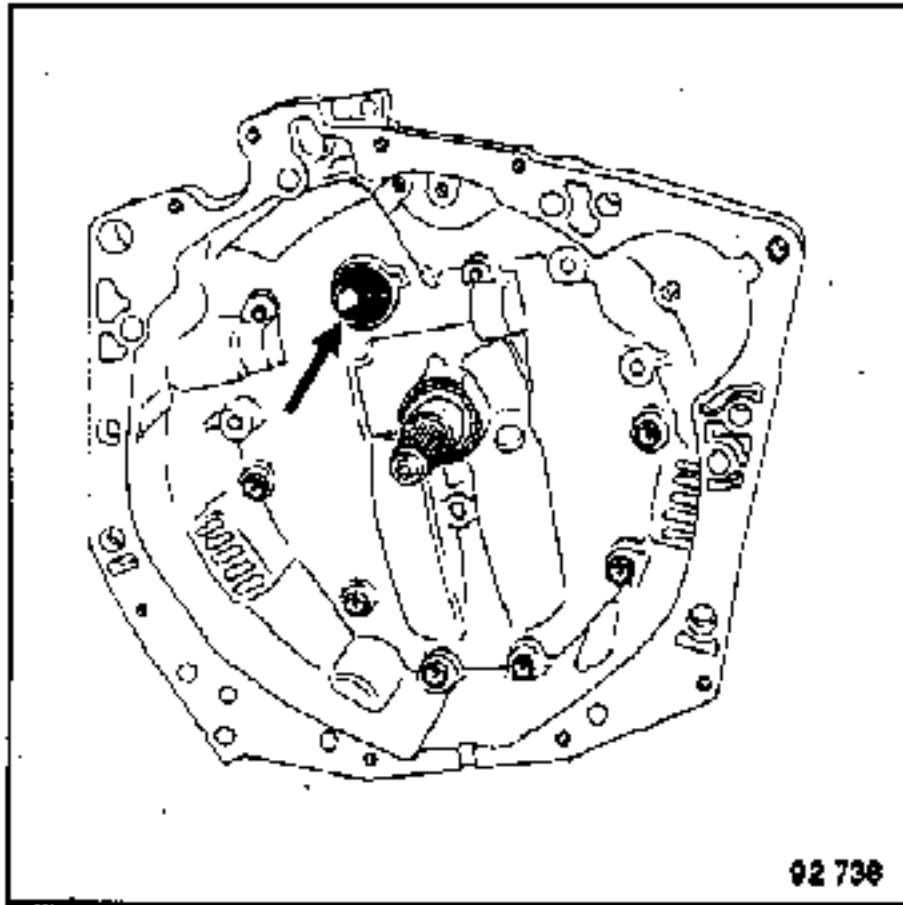
Dégager la fourchette du pivot et la retirer.



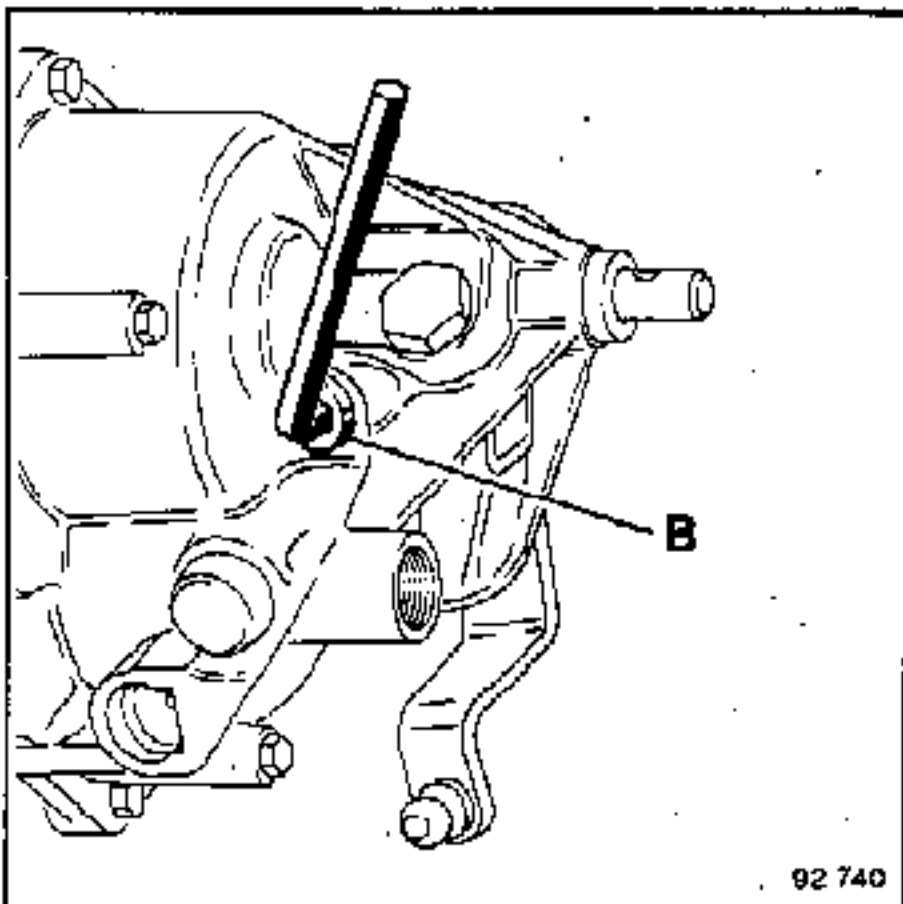
SEPARATION DES CARTERS

Déposer :

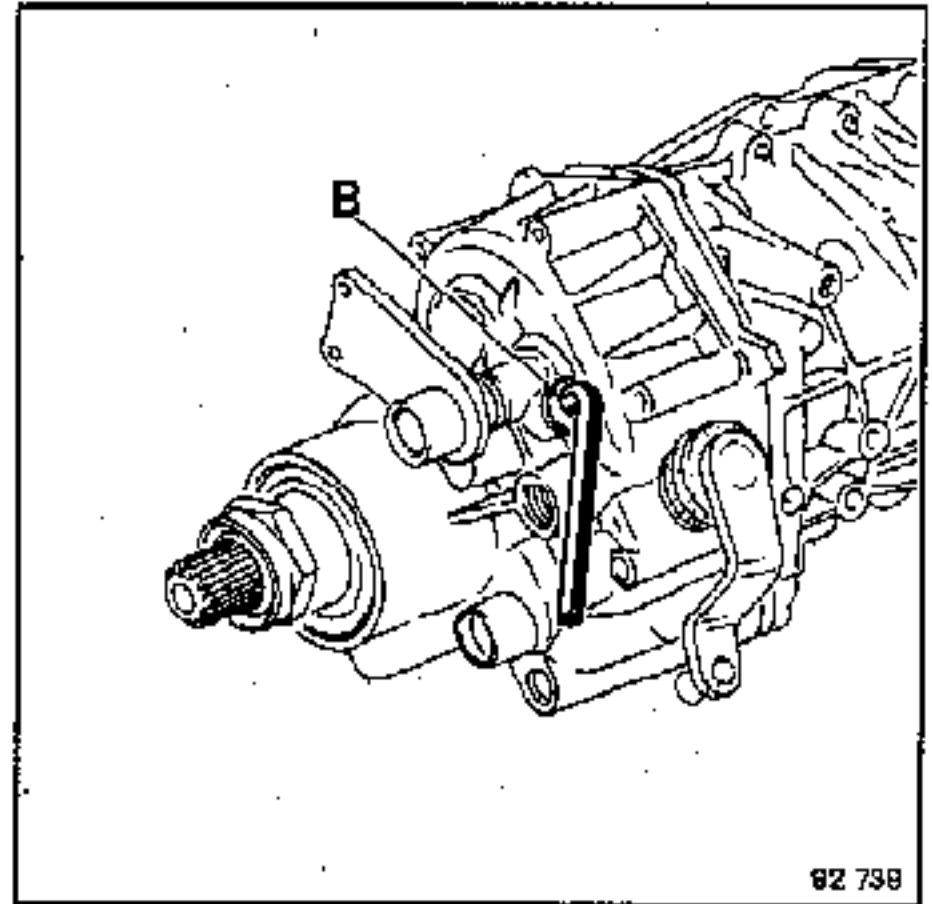
- le pivot,
- les vis de fixation du carter d'embrayage,
- le carter d'embrayage,



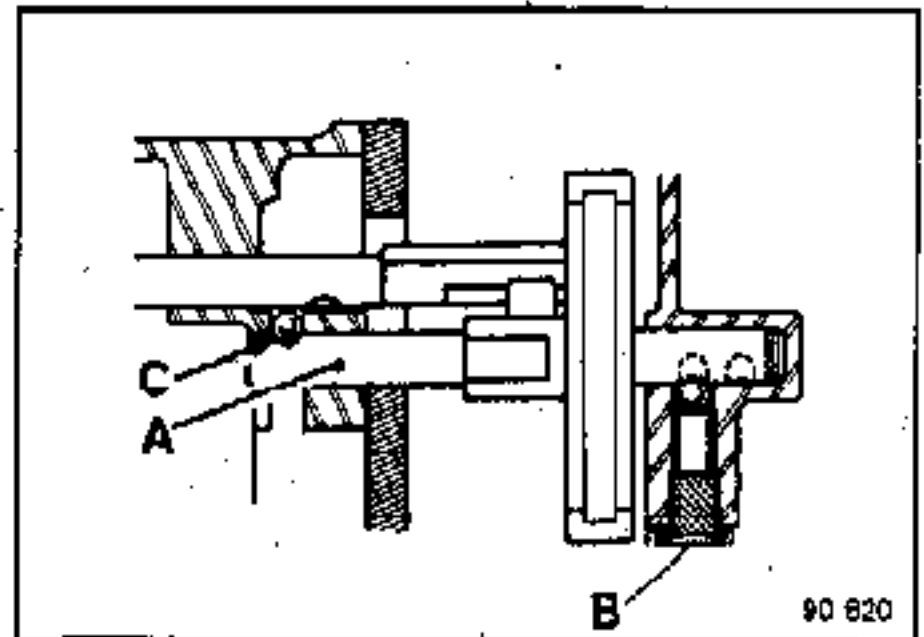
- le billage de 5^{ème} (B) NG1 - NG3 - NG9.



NG7 :



Passer la 4^{ème} afin de verrouiller l'axe de 5^{ème} (A), la bille de verrouillage (C) risquant de tomber dans la boîte de vitesses.



Déposer le carter arrière.

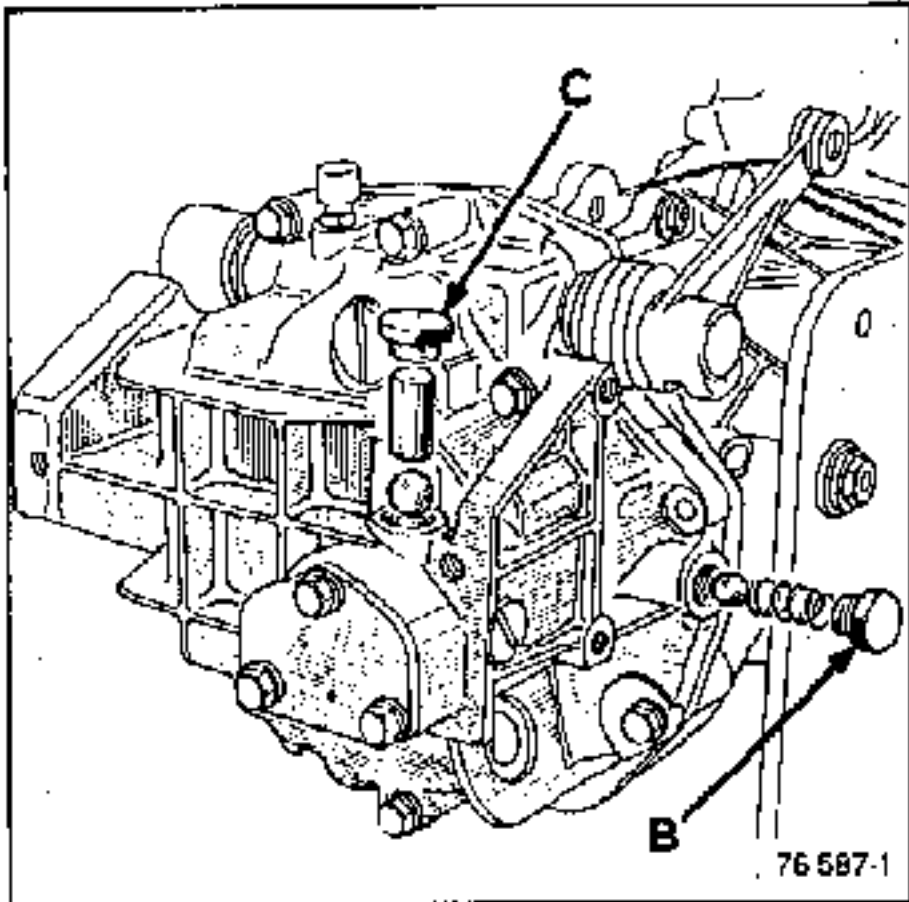
Remettre la boîte au point mort.

SEPARATION DES CARTERS

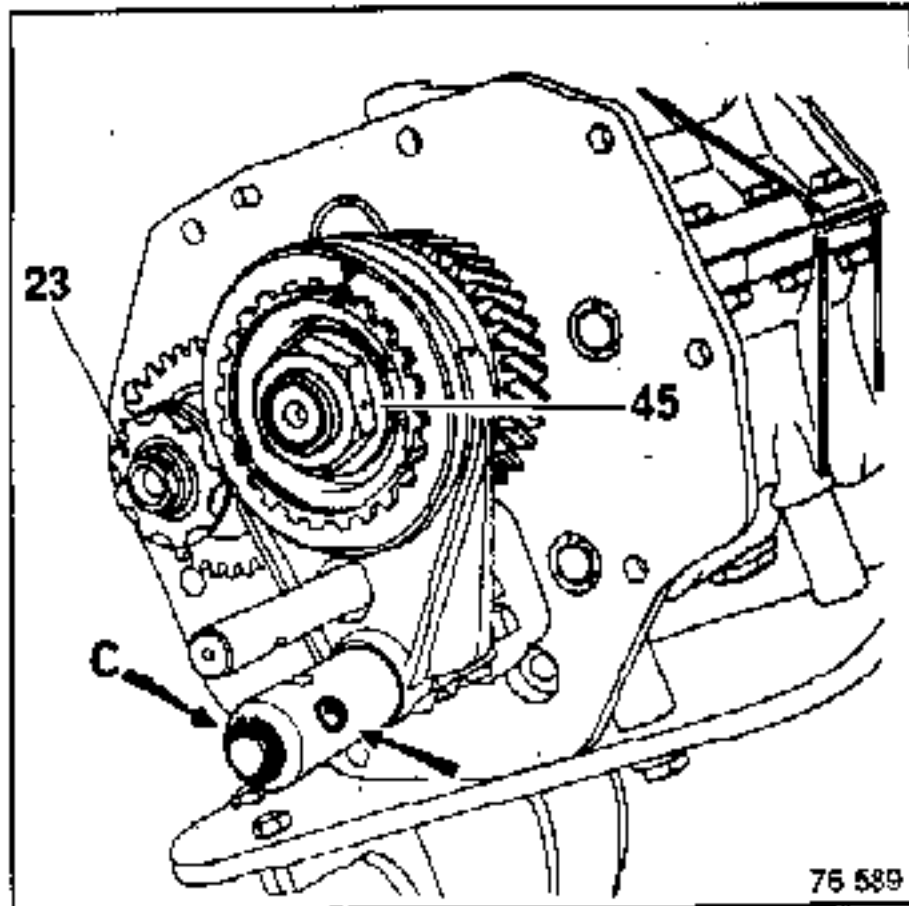
NG5 : Particularités : Boîte de vitesses au point mort.

Enlever :

- le bouchon (B), le ressort, la bille de verrouillage de 5^{ème},
- le bouchon (C), le poussoir, la bille d'interdiction entre l'axe de 5^{ème} et l'axe de 3^{ème}/4^{ème}.



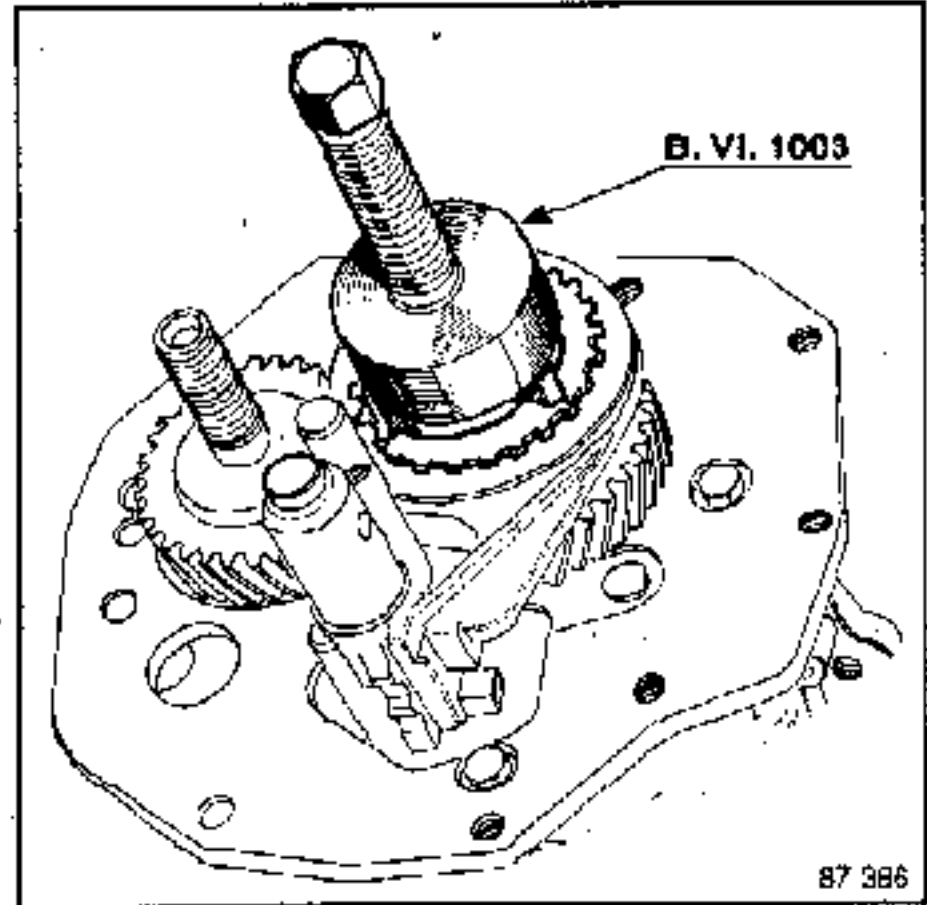
Déposer le carter arrière.
Récupérer la bille de la fourchette de 5^{ème}.
Engager deux vitesses (5^{ème} et 3^{ème} ou 4^{ème}).
Détreiner et débloquer : 45 et 23 (clé B. VI. 204-01).



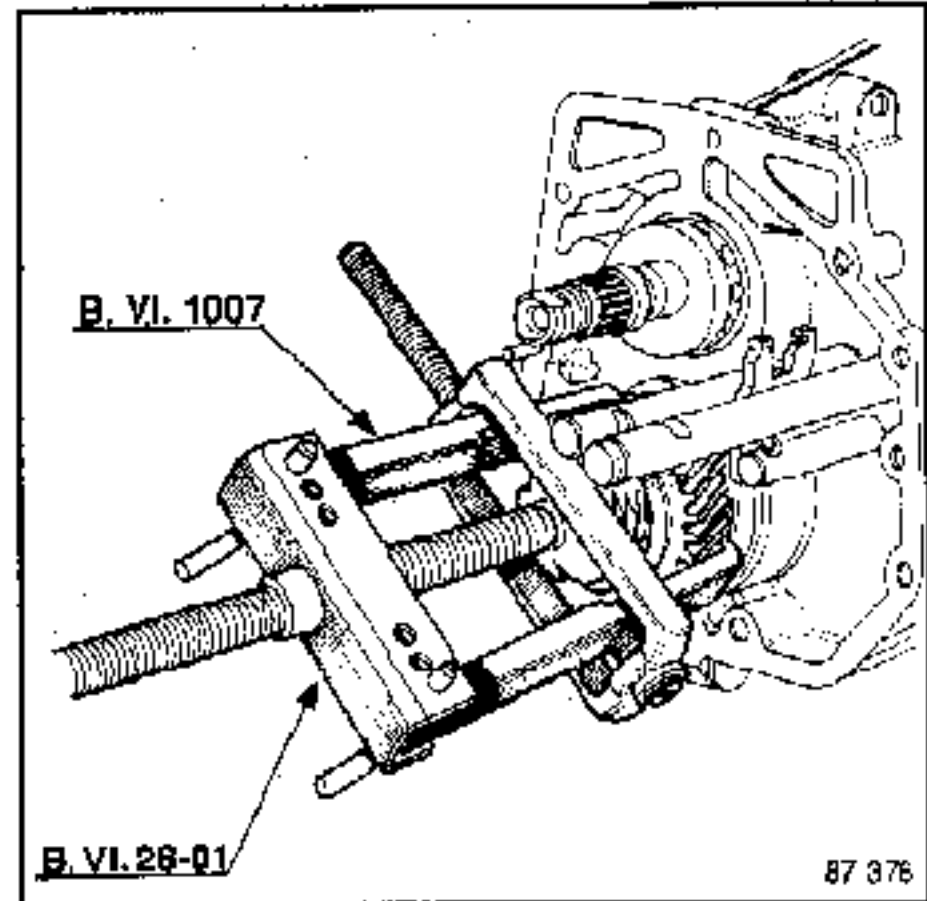
Retirer le circlips (C) se trouvant en bout de l'axe de marche arrière.

Déposer :

- l'ensemble synchroniseur de 5^{ème} (moyeu-baladeur et axe-fourchette) à l'aide du B. VI. 1003,



- le pignon fixe de 5^{ème} à l'aide du B. VI. 28-01 muni des griffes B. VI. 1007,



- la plaque entretoise et son joint.

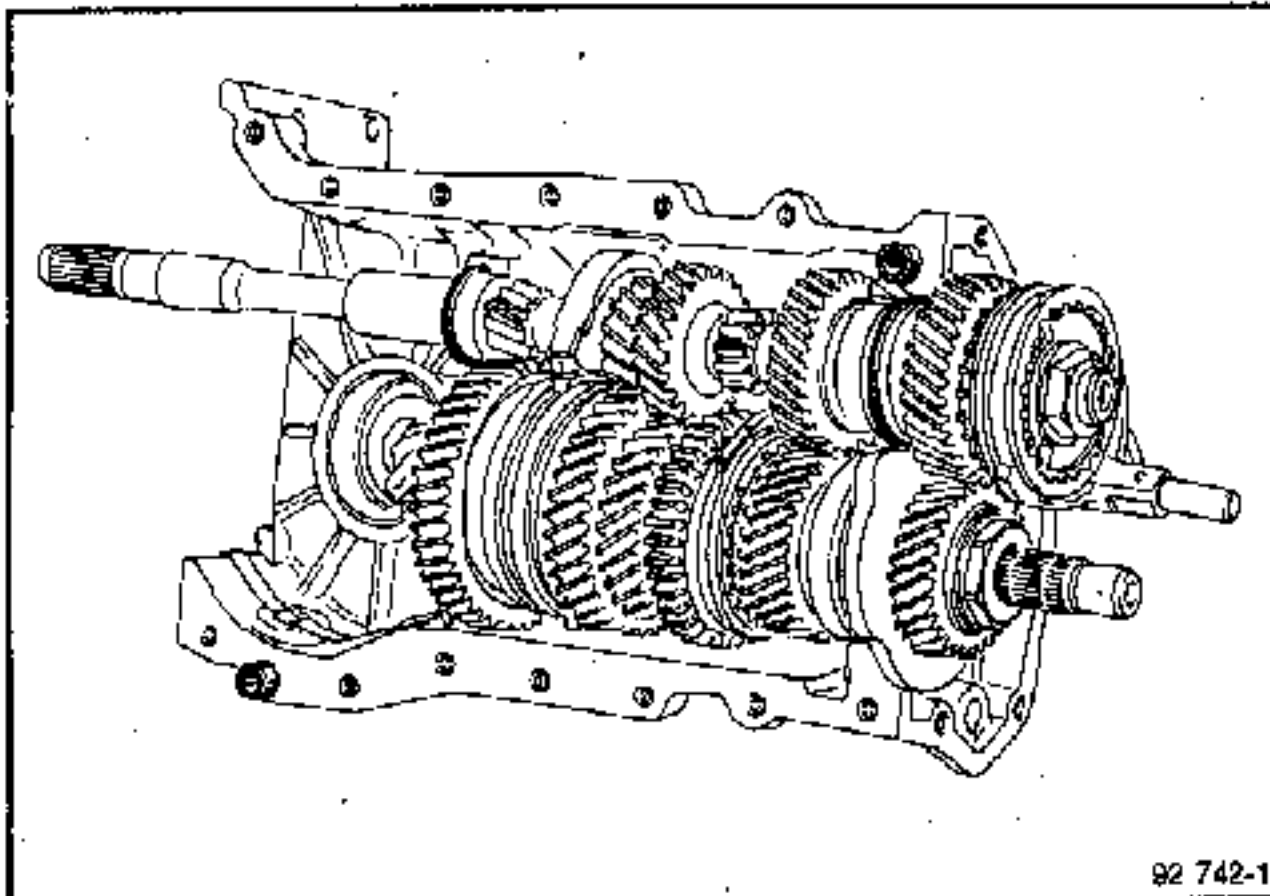
SEPARATION DES CARTERS

Tous Types :

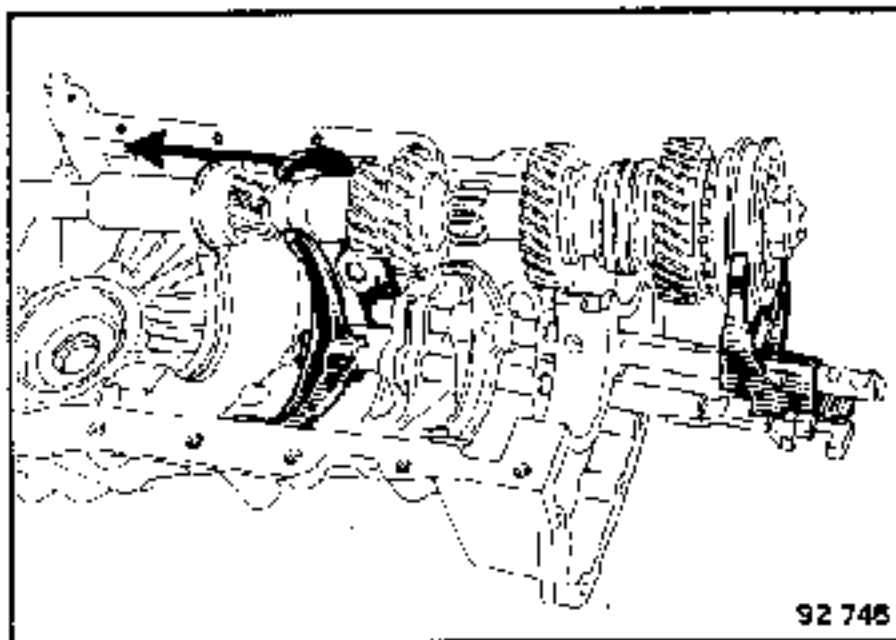
Séparer les carters.

Déposer :

- le différentiel,



- le train secondaire,
- l'arbre primaire après avoir déplacé l'inverseur de marche arrière (flèche).

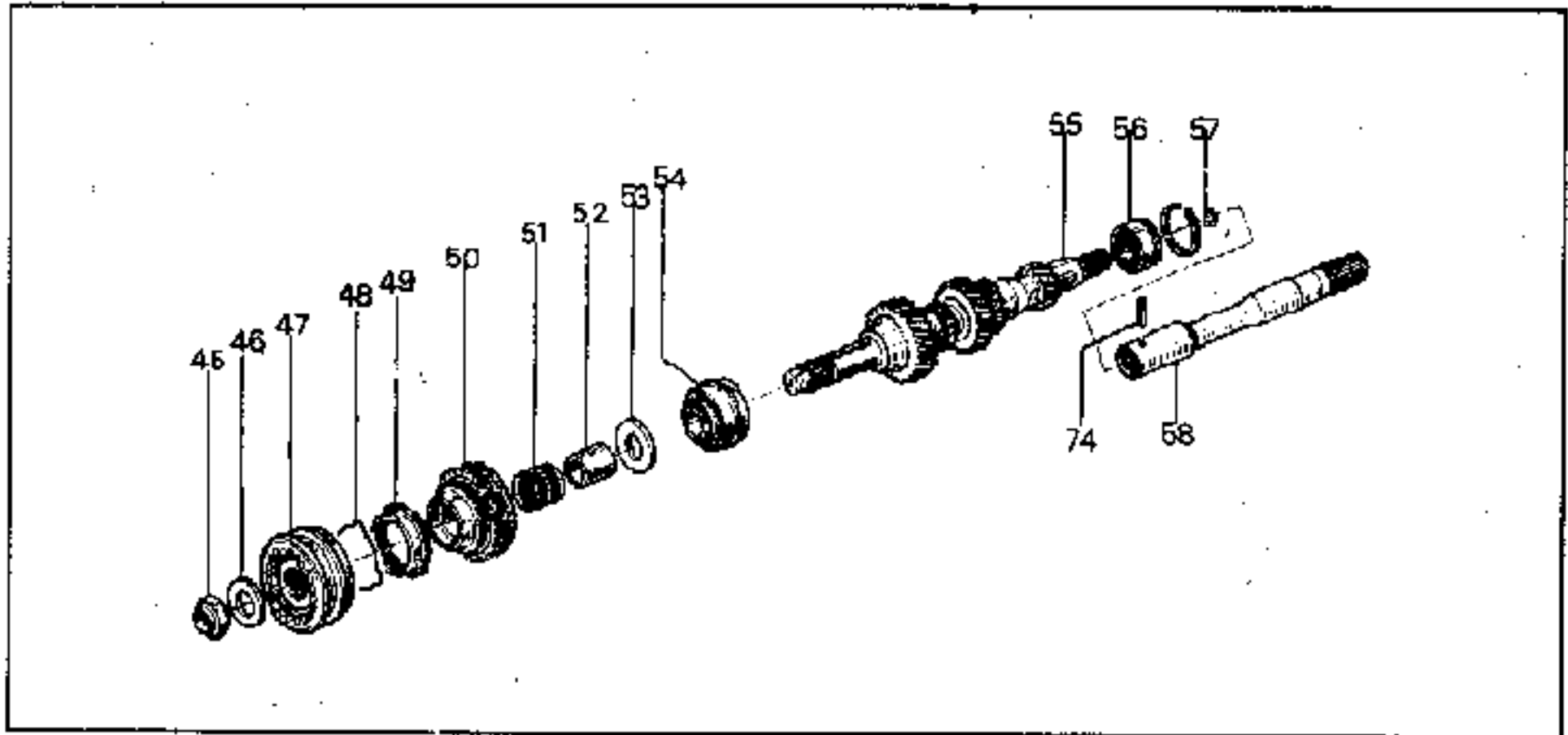


Nettoyage des demi-carters

Les faces d'appui et les portées de roulements ne doivent en aucun cas être grattées avec un outil métallique mais nettoyées avec un chiffon imbibé d'un produit de nettoyage, et séchées à l'air comprimé.

Le cas échéant, pierrer les bavures.

ARBRE PRIMAIRE



Démontage - Remontage

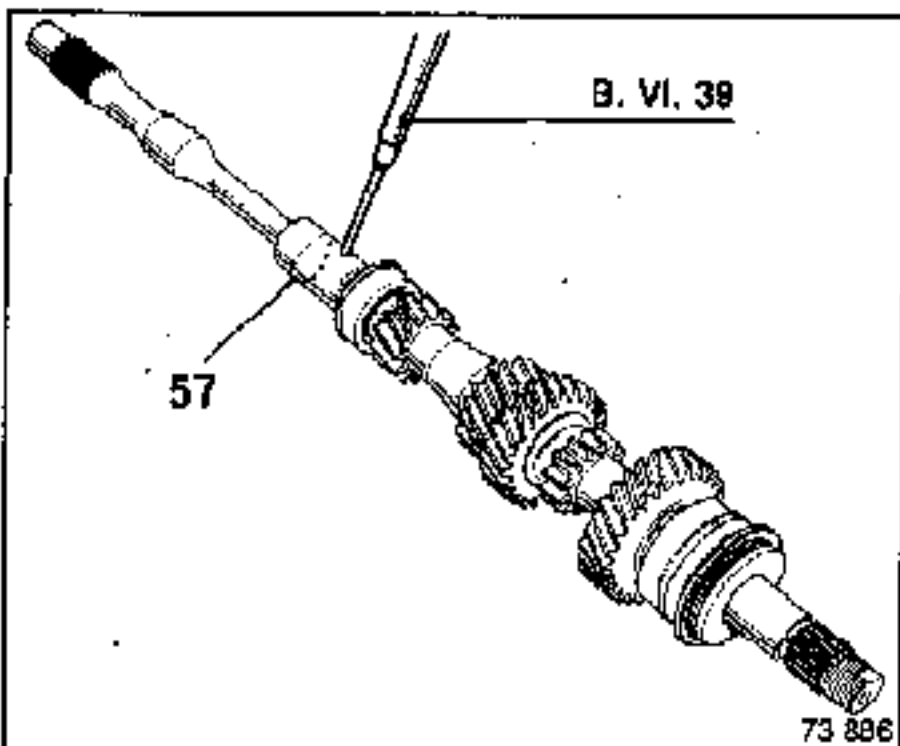
Cette opération s'effectue après la séparation des carters.

COUPLES DE SERRAGE (en daN.m)

Ecrou d'arbre primaire 13

DEMONTAGE

Séparer l'arbre d'embrayage de l'arbre primaire en chassant la goupille élastique : broche B. VI. 39.



INGREDIENTS

Immersion des pièces dans l'huile de boîte
Loctite FRENLOC :

- Moyeu de synchroniseur de 5^{ème}.
- Ecrou d'arbre primaire.

Récupérer la rondelle Grower (57).

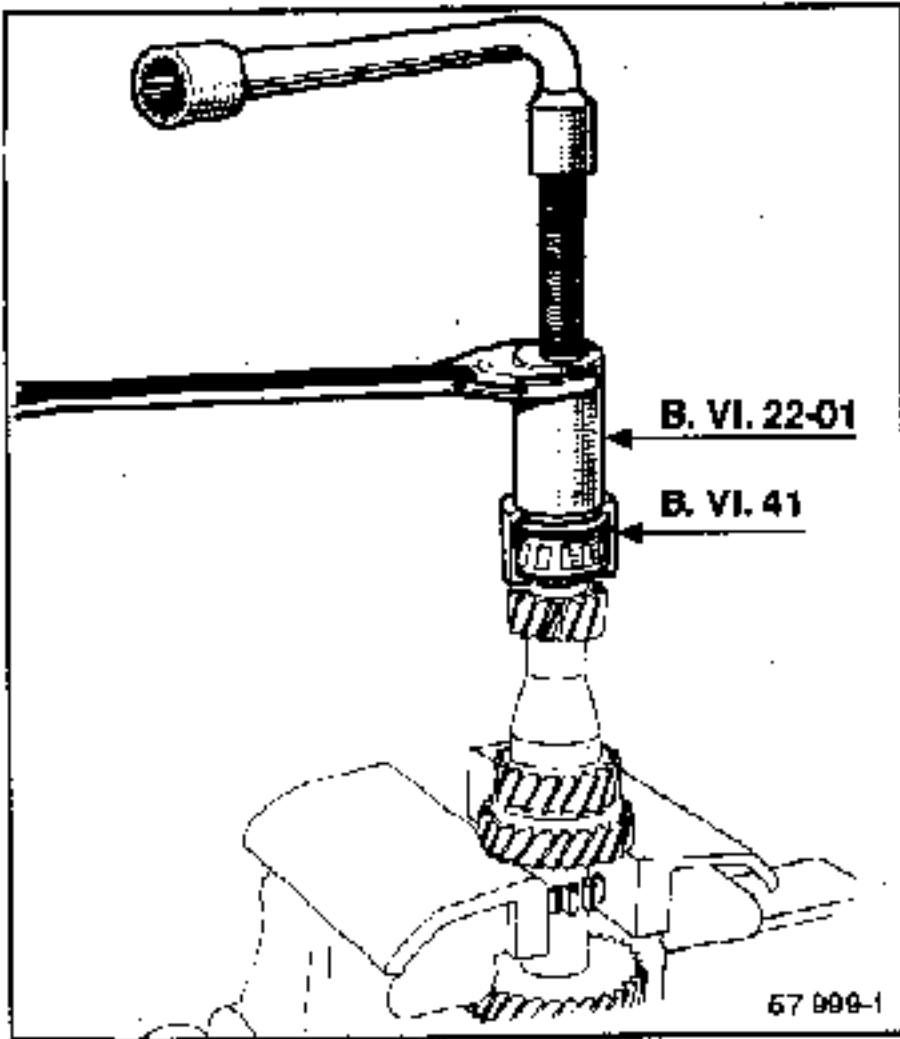
Déposer la cage extérieure du roulement (56) avec les galets.

ATTENTION : Les galets du roulement ne sont pas maintenus (pas de cage intérieure).

ARBRE PRIMAIRE

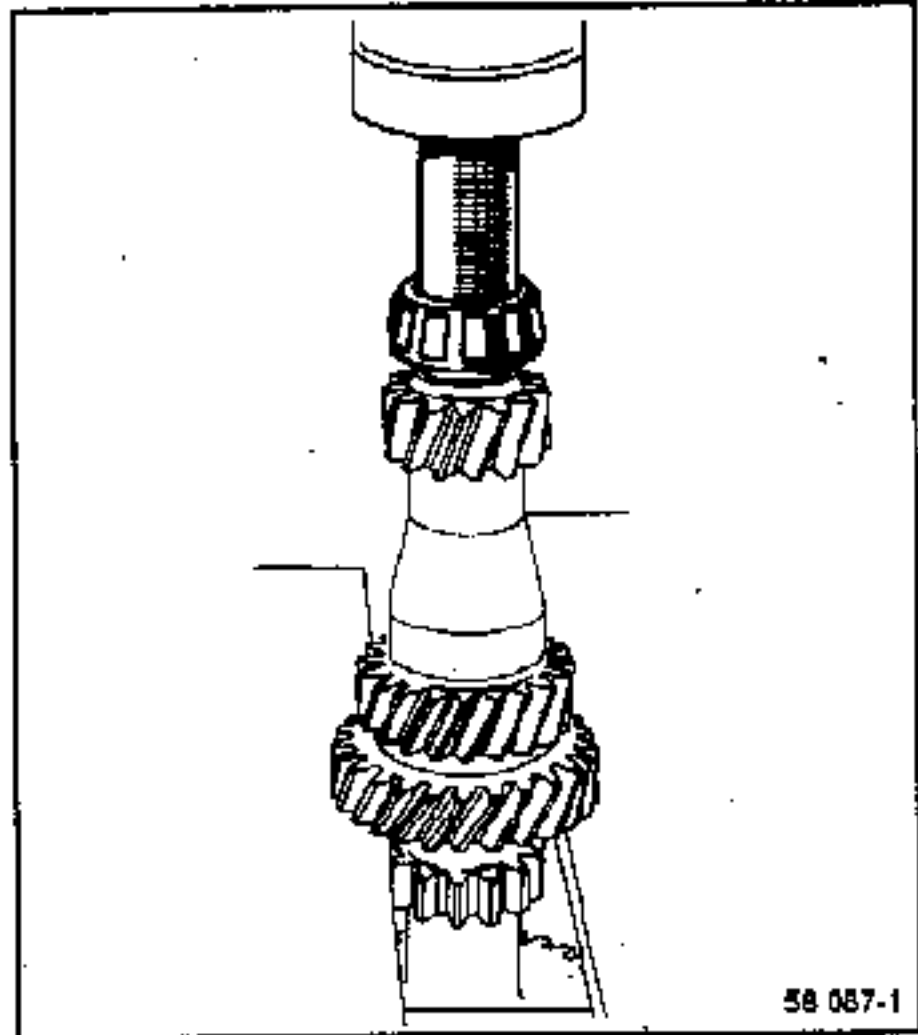
NG0 - NG2 (4 vitesses) :

Extraire le roulement côté 1^{er} outil **B. VI. 22-01** muni de la coquille **B. VI. 41**.

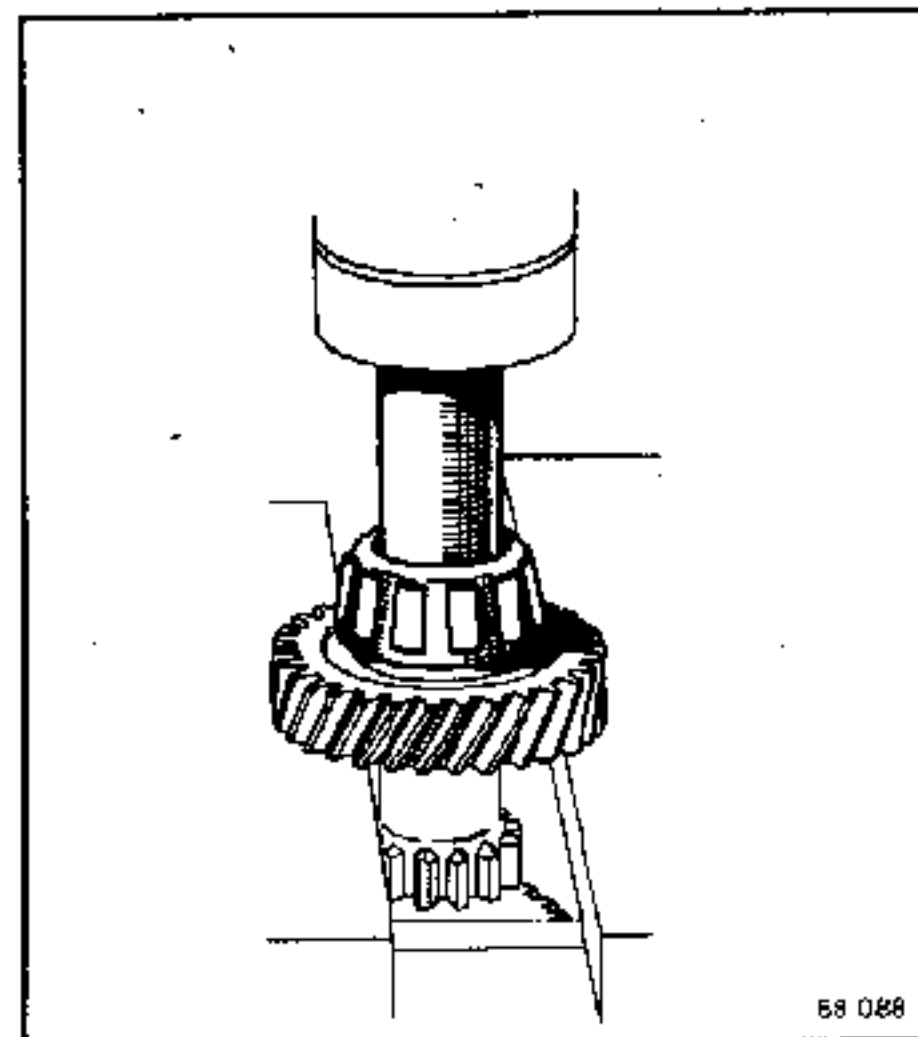
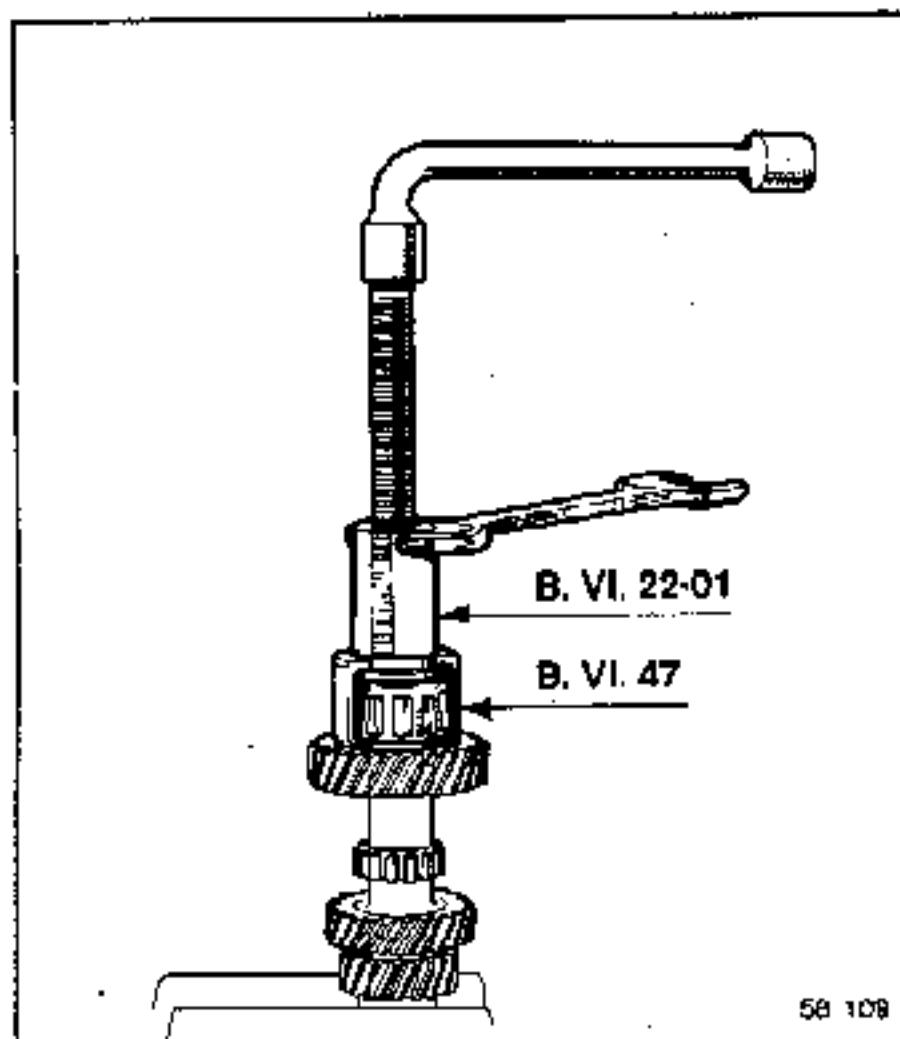


Remontage :

Monter les roulements à la presse.



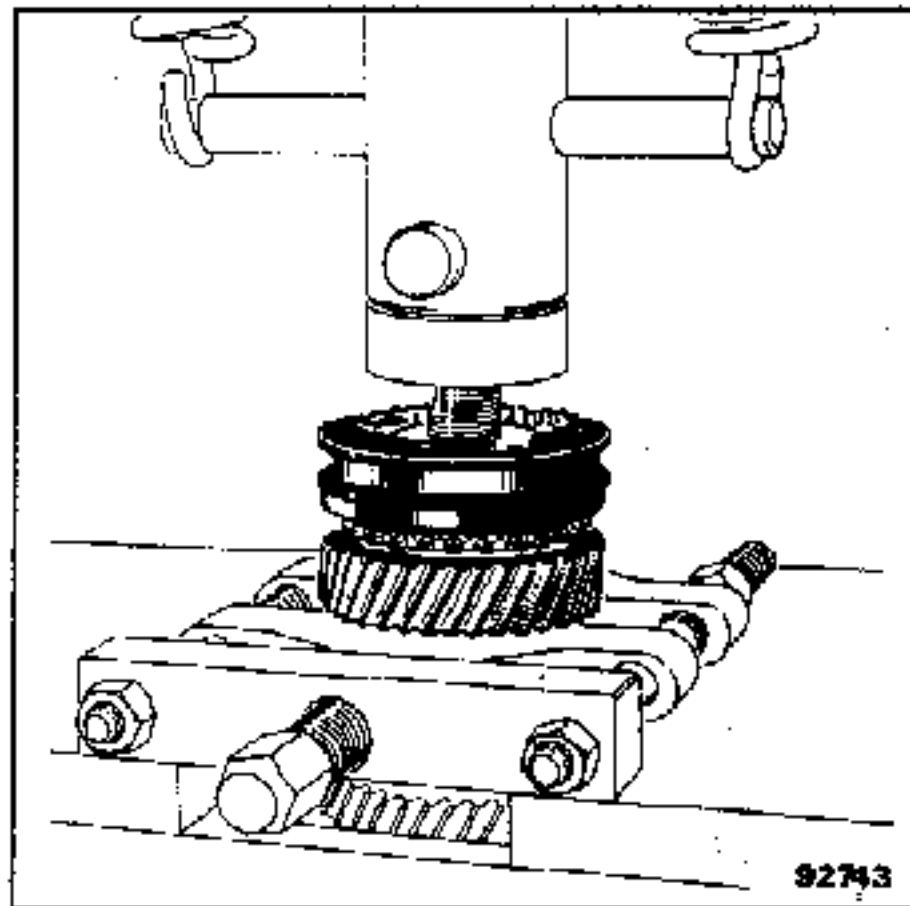
Extraire le deuxième roulement :
extracteur **B. VI. 22-01** muni de la coquille **B. VI. 47**.



ARBRE PRIMAIRE

NG - 5 vitesses :

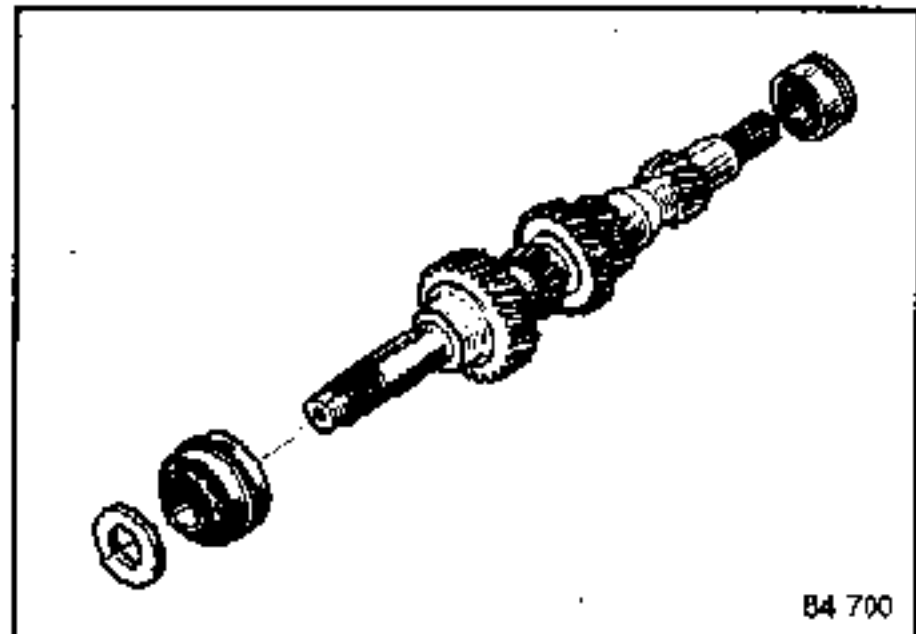
- Serrer l'arbre primaire dans un étau muni de mordaches (au niveau du pignon de 4^{ème}).
- Défrainer et dévisser l'écrou (douille de 30).
- Prendre appui sous le pignon fou de 5^{ème} pour extraire le moyeu de synchroniseur.



Côté pignon de 5^{ème}, l'arbre primaire est équipé :

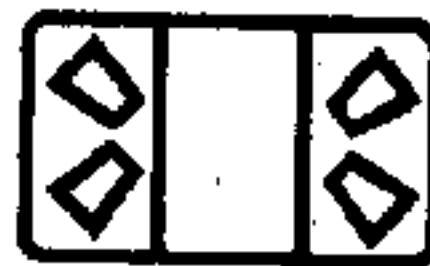
1er montage

Roulement à double rangée de billes ①.



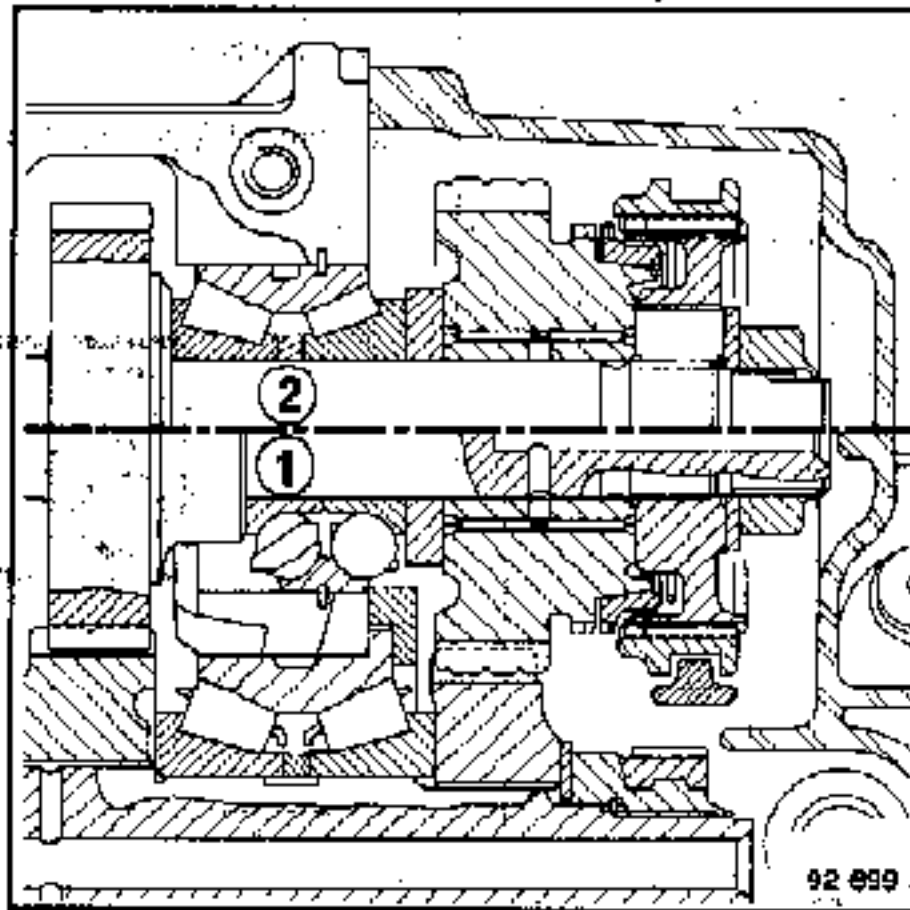
2ème montage

Roulement à rouleaux coniques ②.

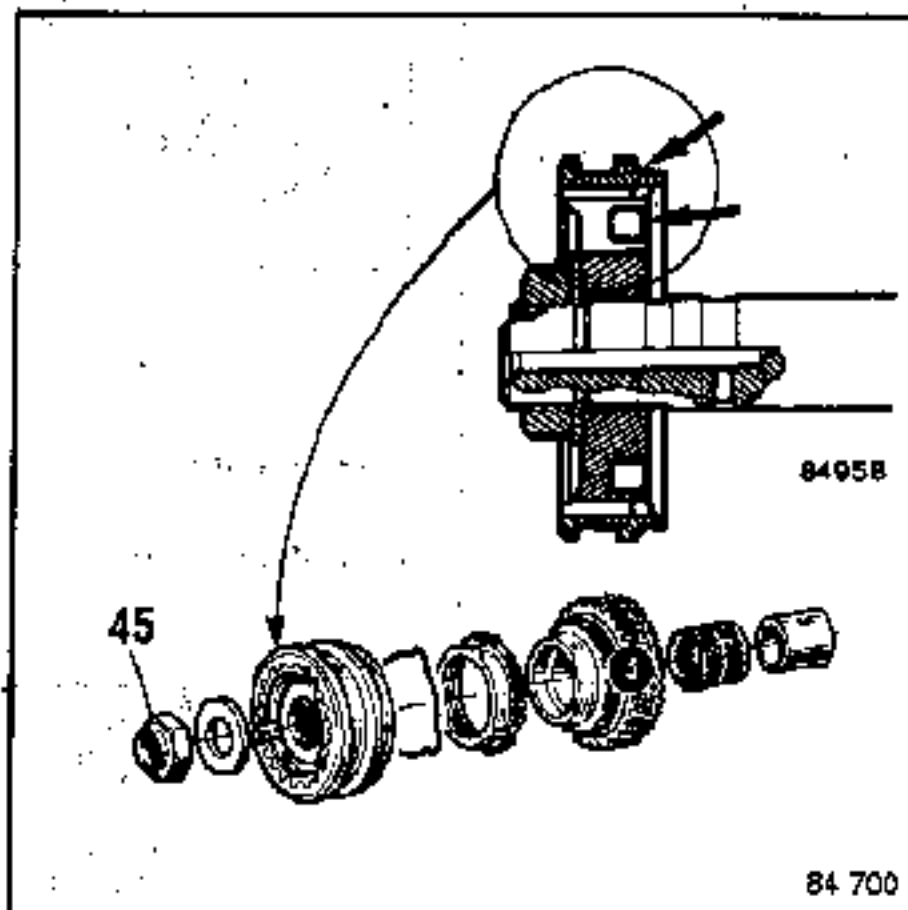


Ces roulements se déposent et se reposent à la main.

ARBRE PRIMAIRE



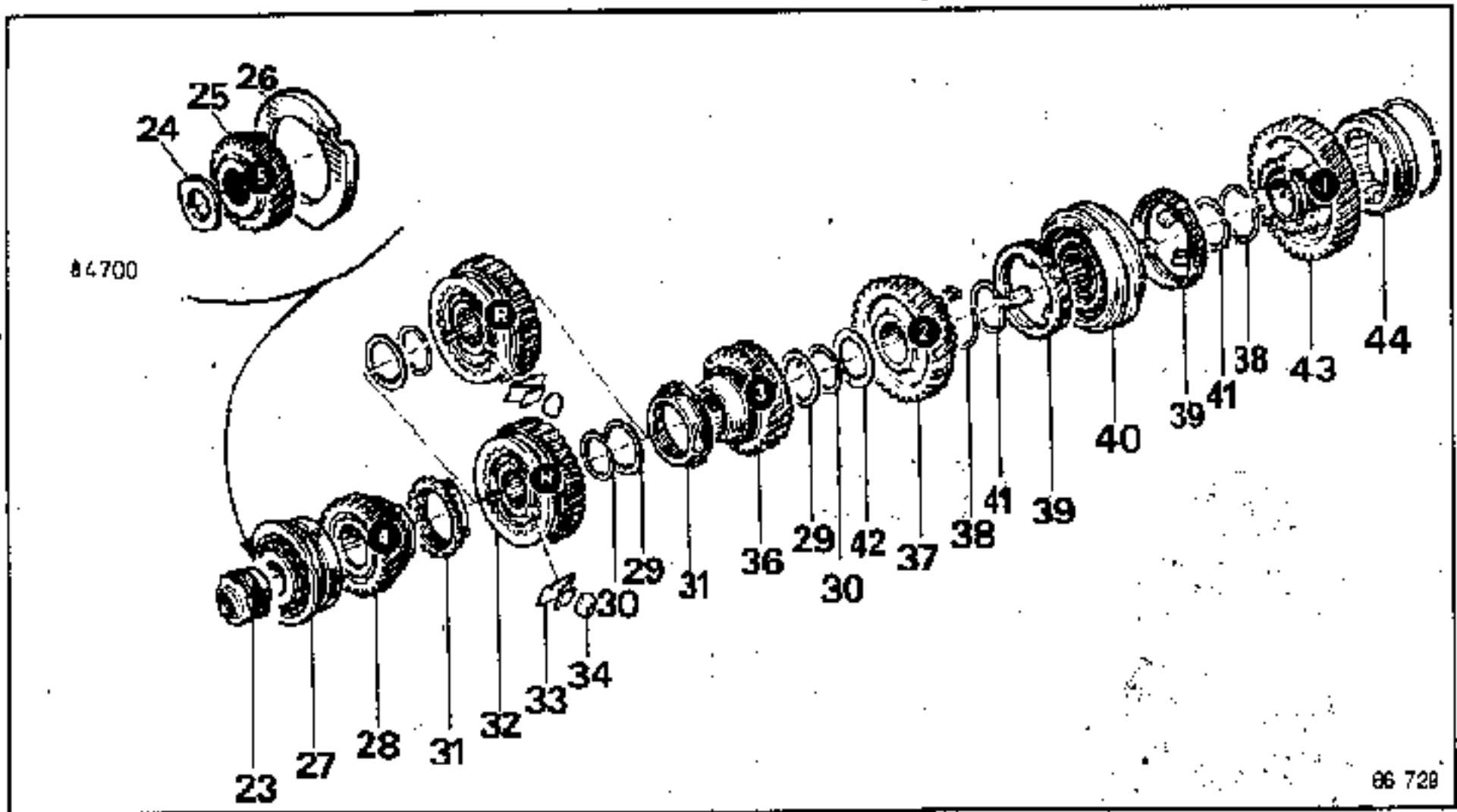
Coller le moyeu de synchroniseur de 5^{ème} à la Laitte **FRENBLOC** et respecter le sens de montage de l'ensemble.



Placer les bossages de l'anneau de synchroniseur dans les encoches du moyeu.

Mettre 3 gouttes de Loctite **FRENBLOC** sur les filets de l'écrou neuf, le serrer au couple et le freiner.

ARBRE SECONDAIRE



Démontage - Remontage

Cette opération s'effectue après la séparation des carters.

COUPLES DE SERRAGE (en daN.m)

Ecrou d'arbre secondaire (sauf NG7).....	15
Ecrou d'arbre secondaire NG7	20

INGREDIENTS

- Immersion des pièces dans l'huile de boîte.
Loctite FRENLOC :
- Pignon fixe de 5^{ème}.
 - Ecrou d'arbre secondaire

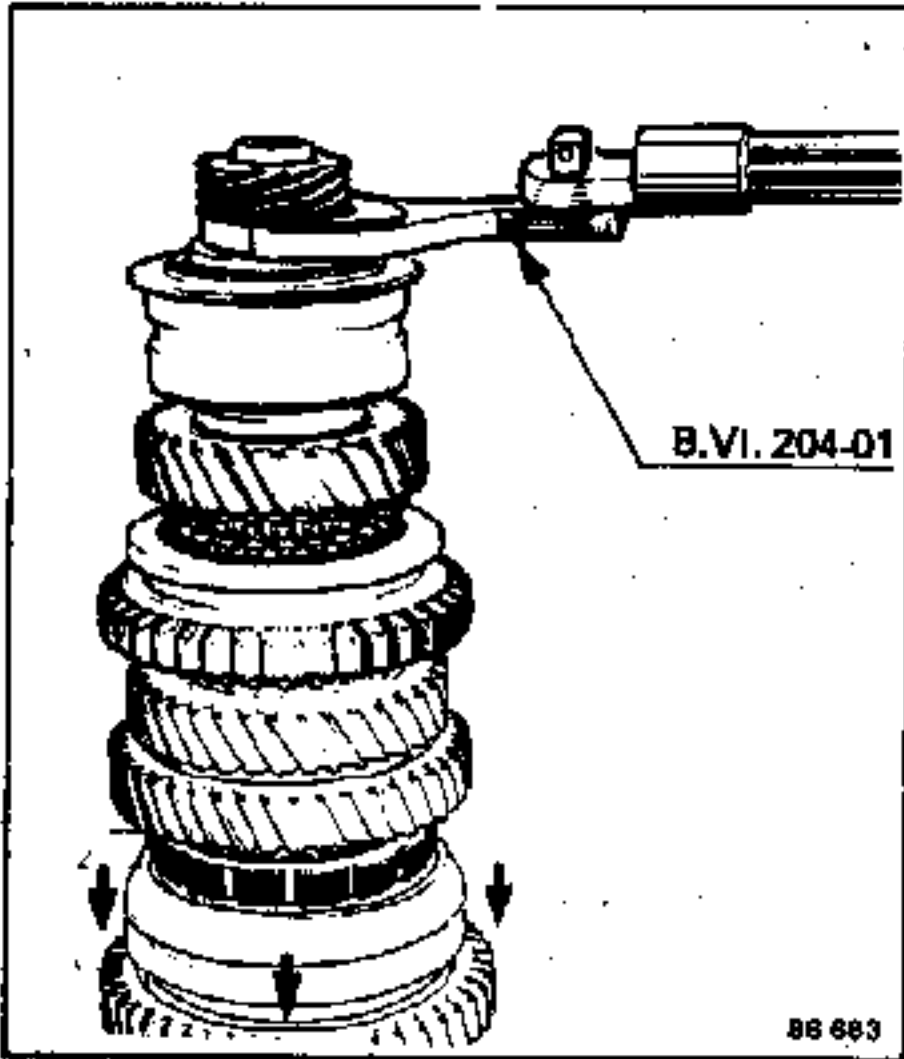
ARBRE SECONDAIRE

Démontage

Serrer l'arbre secondaire dans un étau muni de mordaches (au niveau du pignon de 1^{ère}).

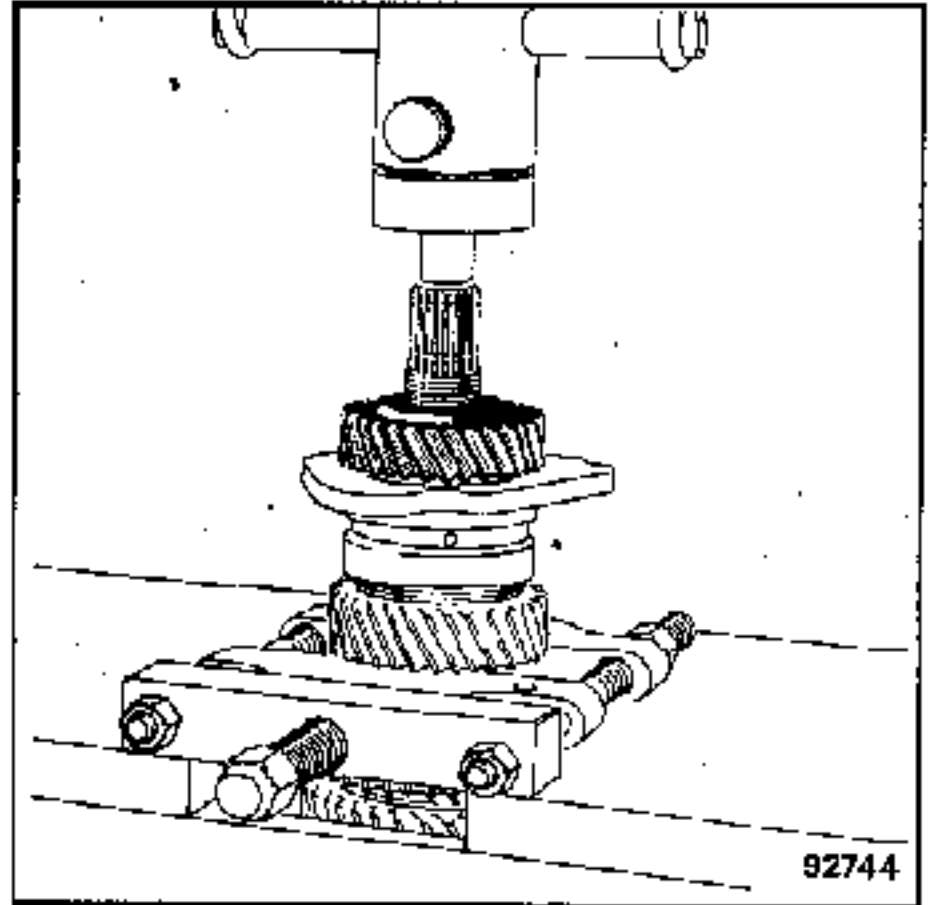
Engager la première vitesse (flèches).

Défreiner et dévisser l'écrou à l'aide de l'outil B. Vi. 204-01.



Boîte 5 vitesses :

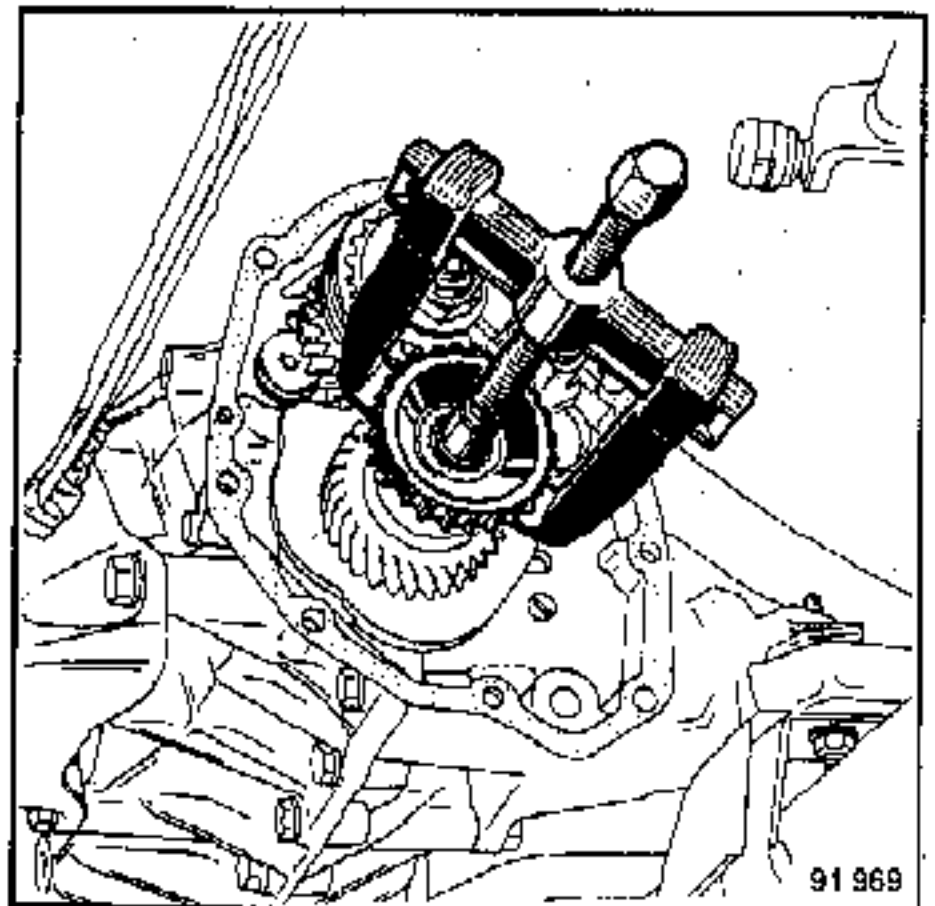
Prendre appui sous le pignon de 4^{ème} et extraire l'ensemble pignon fixe de 5^{ème} et roulement.



NG7 : Particularité

Déposer :

- l'anneau d'arrêt,
- l'entraîneur de crabotage à l'aide d'un extracteur FACOM U32-120 ou équivalent.



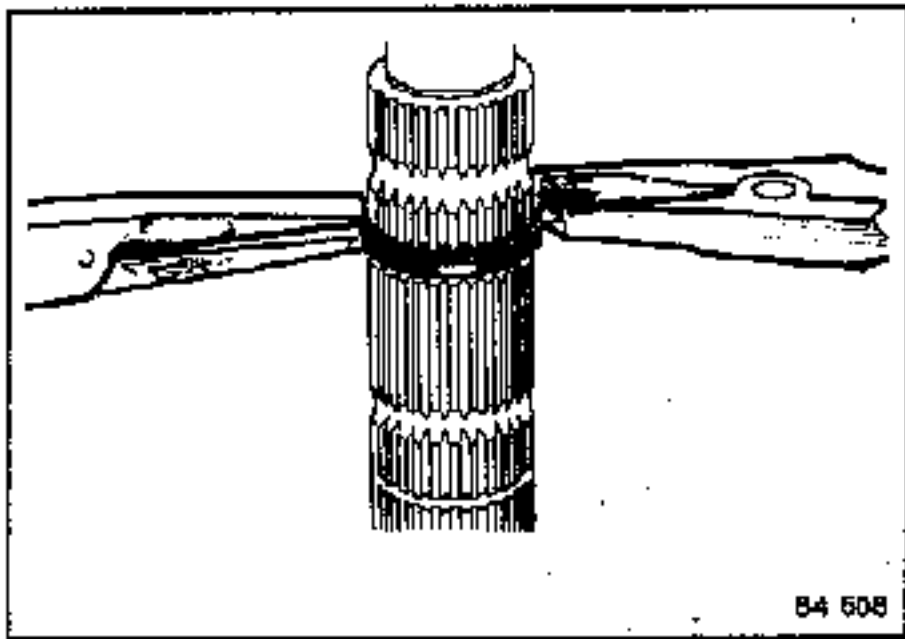
- l'écrou à l'aide d'une douille longue de 36 (Ex. FACOM K36LA).

ARBRE SECONDAIRE

Démontage

Les moyeux sont montés libres et maintenus en translation par des anneaux d'arrêt.

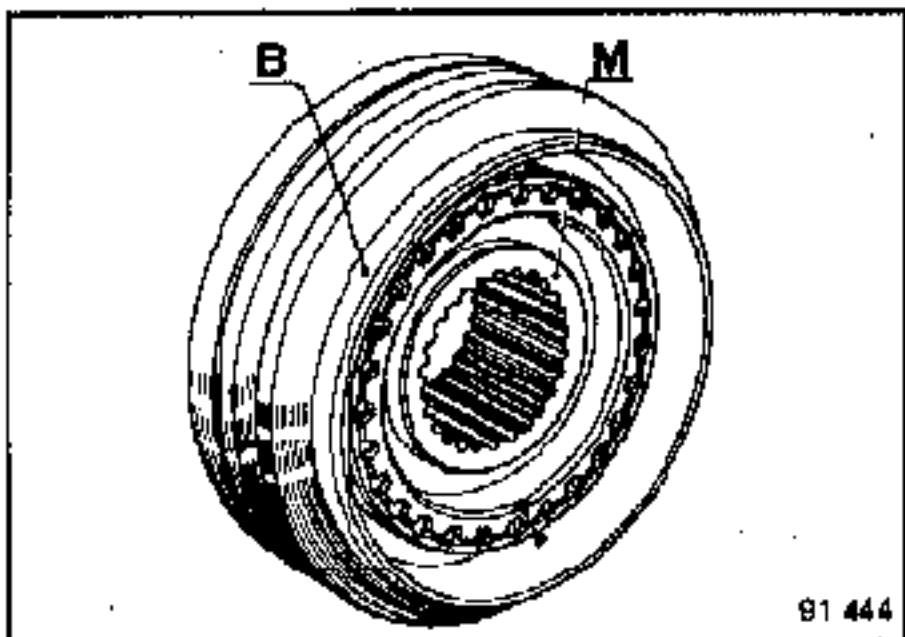
Pour effectuer la dépose des anneaux d'arrêt, utiliser d'une part une pince à circlips afin d'écartier les becs, et d'autre part une pince plate à l'opposé pour que les anneaux d'arrêt ne se vrillent pas.



84 508

Les anneaux d'arrêt ne sont pas réutilisables et doivent être remplacés systématiquement.

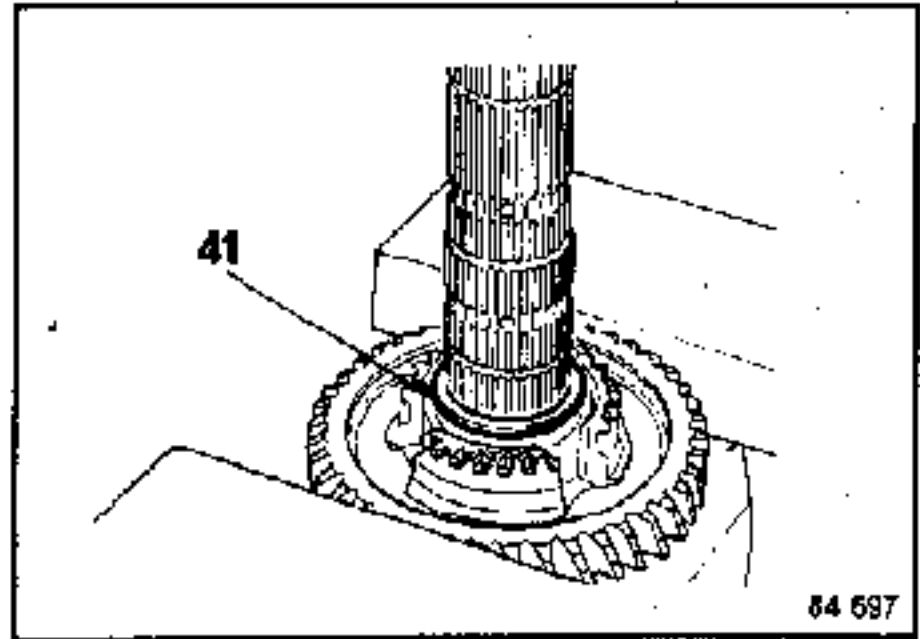
Repérer les moyeux (M) par rapport aux baladeurs (B).



91 444

Avant de retirer l'anneau d'arrêt (41) devant le pignon de 1^{er}, enlever l'arbre secondaire de l'étau car celui-ci n'est plus maintenu.

ATTENTION : Les galets du roulement (44) ne sont pas maintenus sur l'arbre secondaire (pas de cage intérieure).



84 597

NOTA :

Les roulements doivent être remplacés dès qu'ils présentent des rayures, des points de surchauffe ou une usure excessive.

Les dentures des pignons et les crabots ne doivent présenter aucune ébréchure ni usure excessive. S'assurer en outre que les surfaces de l'arbre et les parois internes des pignons ne présentent aucune trace de grippage ou d'usure anormale.

Moyeux - baladeurs :

S'assurer que les moyeux et leurs baladeurs ne présentent aucune ébréchure et qu'ils coulissent sans jeu excessif, ni blocage.

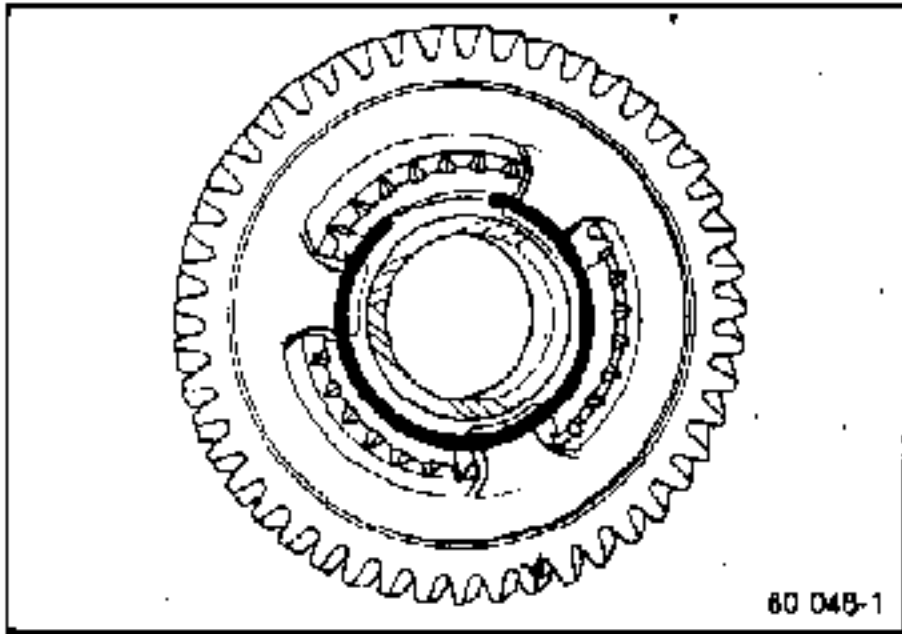
ARBRE SECONDAIRE

Remontage

Remplacer systématiquement les anneaux d'arrêt après chaque démontage.

• Pignons fous et synchroniseur 1^{ère}/2^{ème}

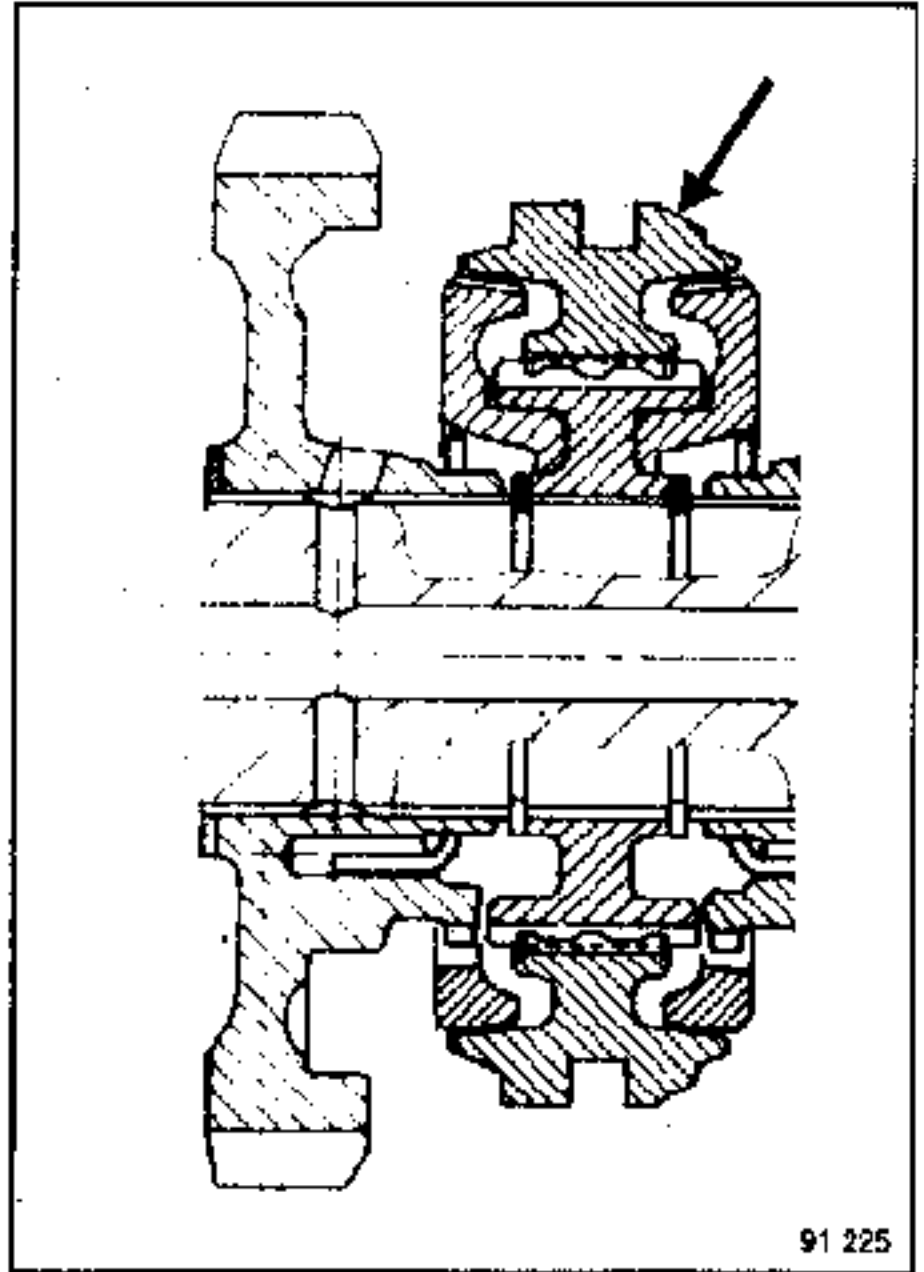
Placer sur les pignons de 1^{ère} et 2^{ème} les ressorts de synchroniseurs, extrémités repliées dans l'orifice des pignons.



Respecter le sens de montage :

- de la bague du roulement sous tête, grand déport côté pignon de 1^{ère}.

- du baladeur 1^{ère}/2^{ème}, chanfrein côté 2^{ème}.



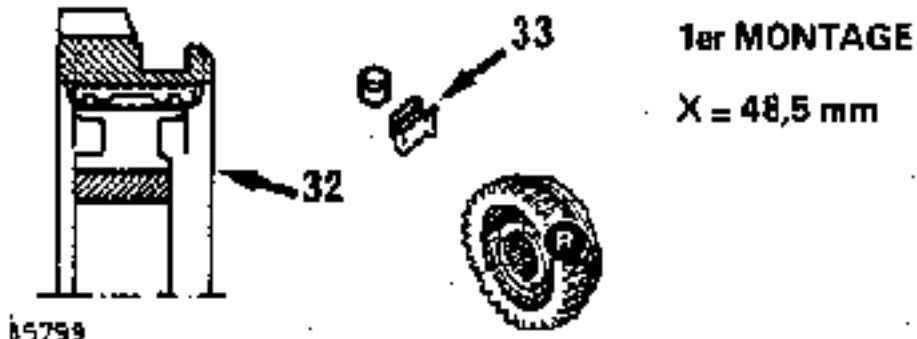
Les moyeux de 1^{ère}/2^{ème} et 3^{ème}/4^{ème} sont montés libres sur l'arbre secondaire, rechercher la position la plus coulissante sur l'arbre.

Prendre soin de faire correspondre les encoches du pignon fou avec les pattes de l'anneau de synchroniseur.

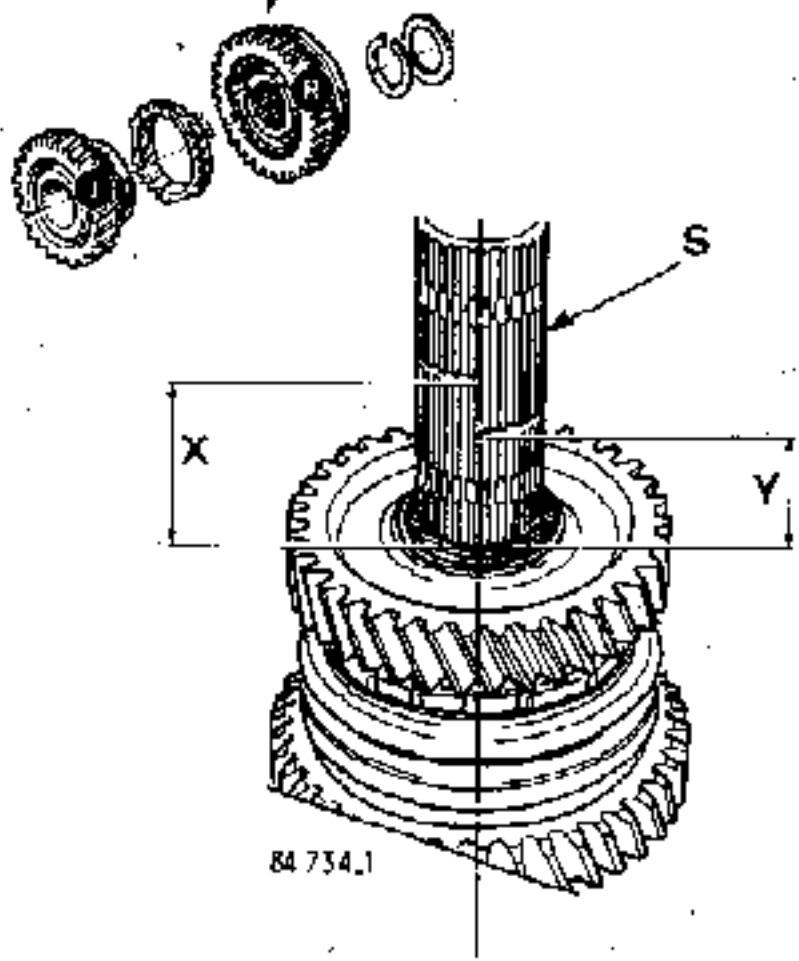
ARBRE SECONDAIRE

Pignons fous et synchroniseur 3^{ème}/4^{ème}

Deux possibilités de montage du moyeu de synchroniseur 3^{ème}/4^{ème} suivant la cote x ou y de l'arbre secondaire (S).

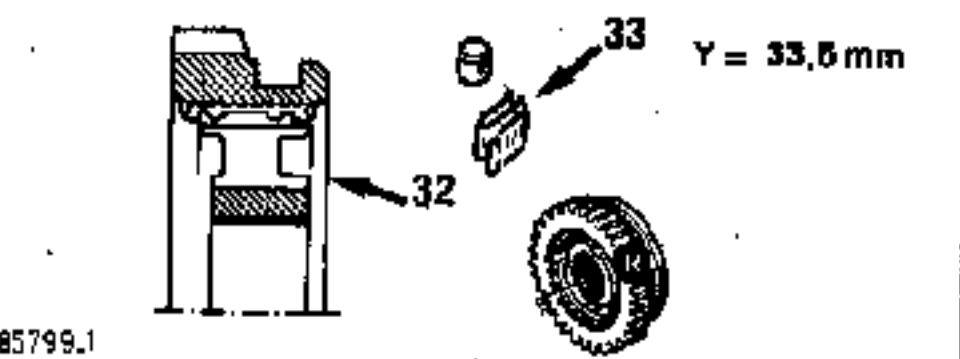


85799

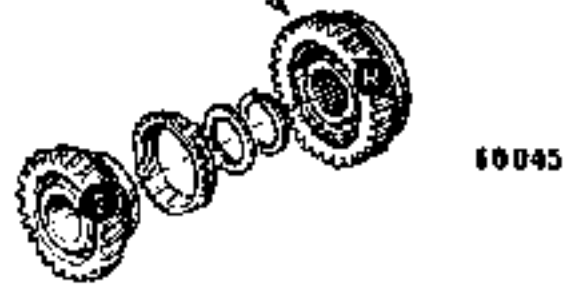


2^{ème} MONTAGE

Y = 33,5 mm

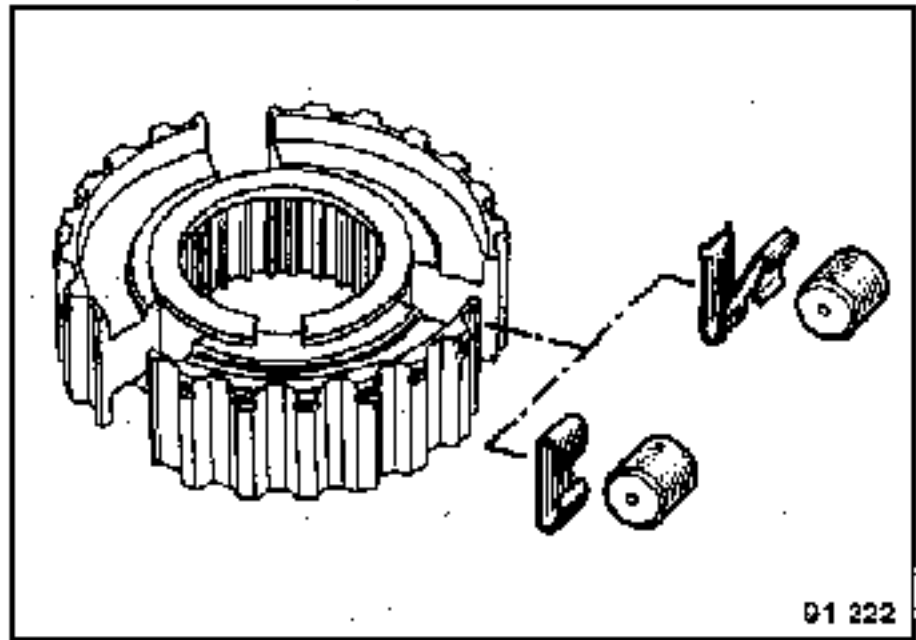


85799.1



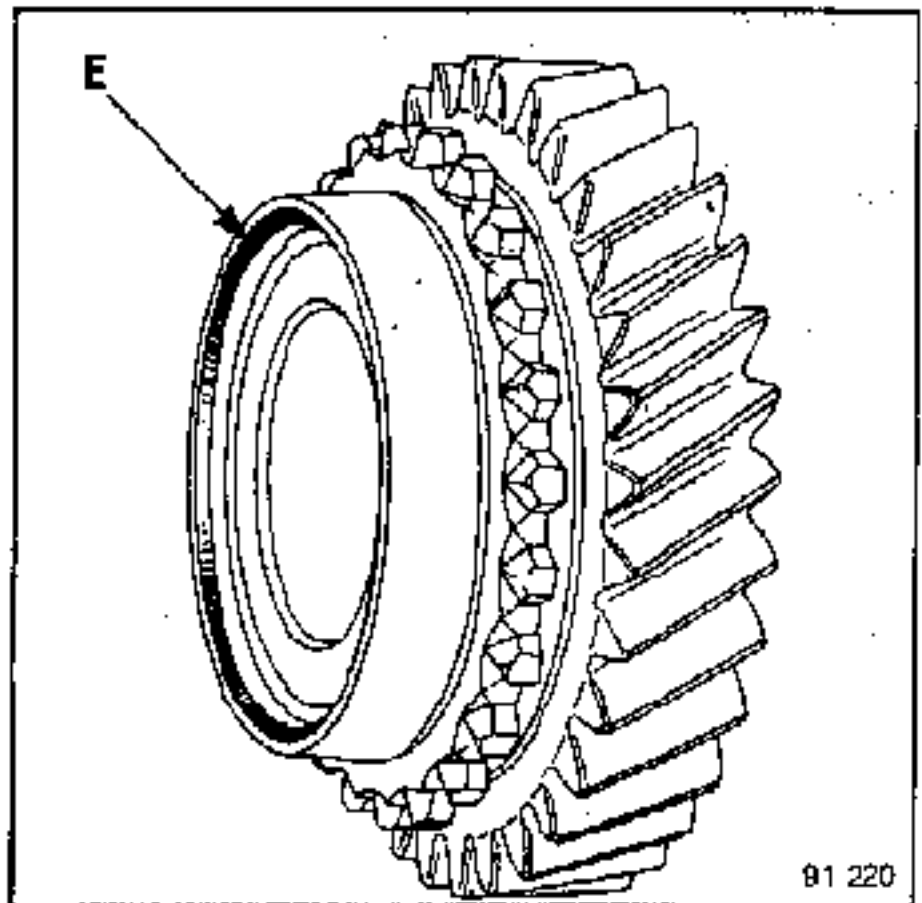
ATTENTION :

Deux types de ressorts de galet de synchroniseur sont utilisés : les ressorts dit en "Z" sont remplacés par des ressorts dit en "cœur".



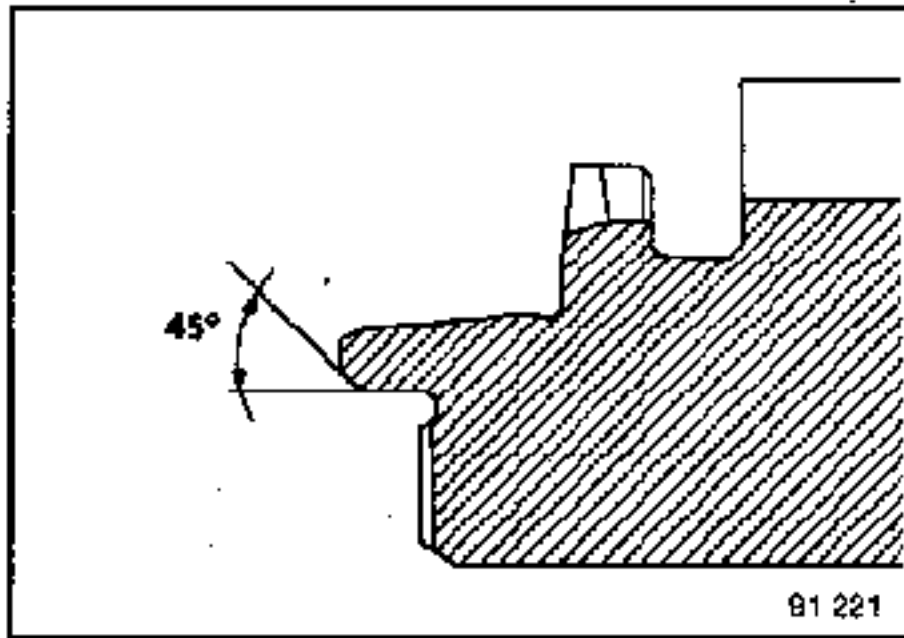
Afin de permettre le montage des ressorts dit en "cœur", le chanfrein d'entrée (E) pour l'embrèvement sous cône de synchronisation des pignons fous de 3^{ème} et 4^{ème} a été modifié.

En conséquence, les ressorts dits en "cœur" ne peuvent être utilisés qu'avec des pignons fous modifiés.

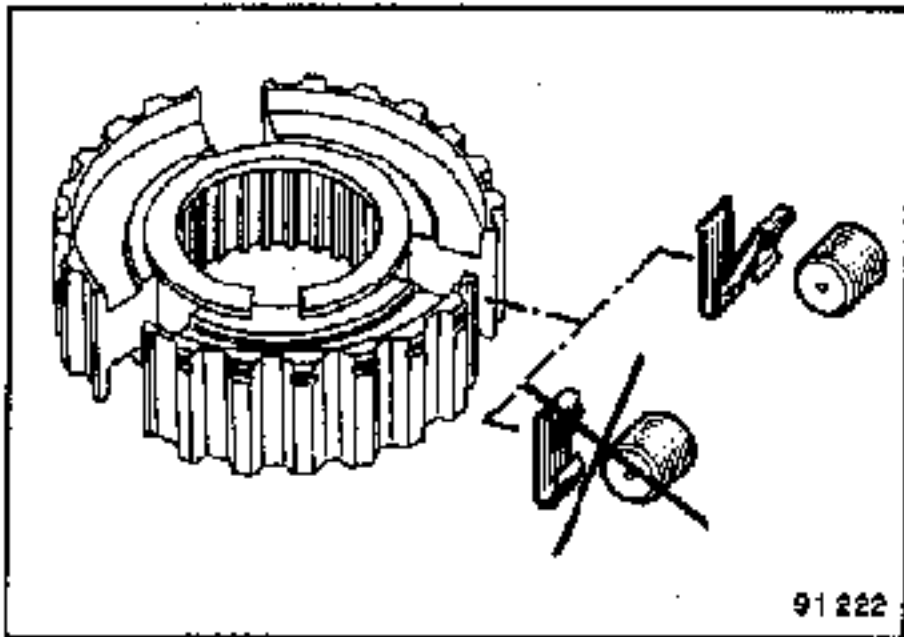


ARBRE SECONDAIRE

Détail (E) pignon fou

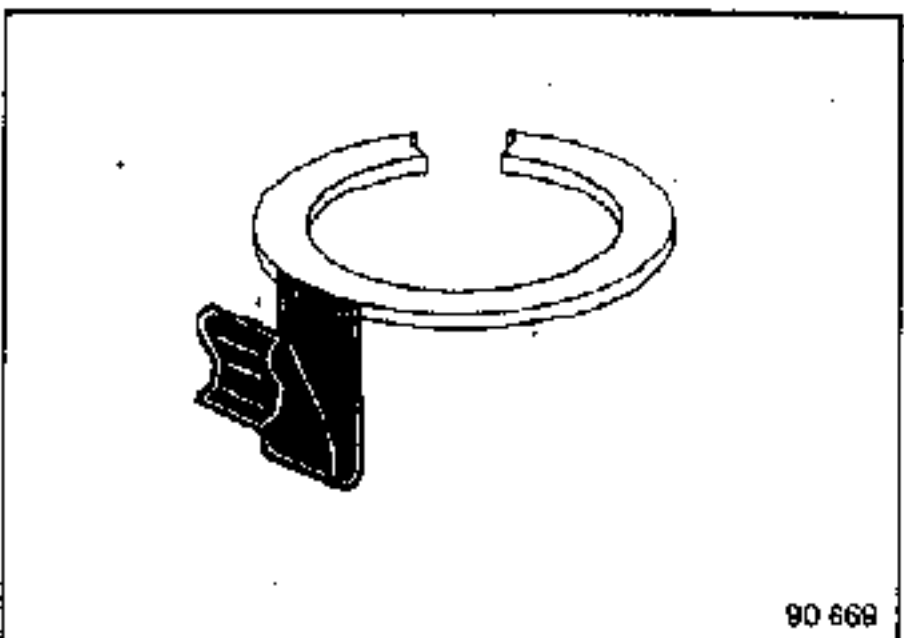


Le chanfrein d'entrée "E" à 45° pour l'embrèvement sous cône de synchronisation accepte uniquement le montage de ressort en "Z".

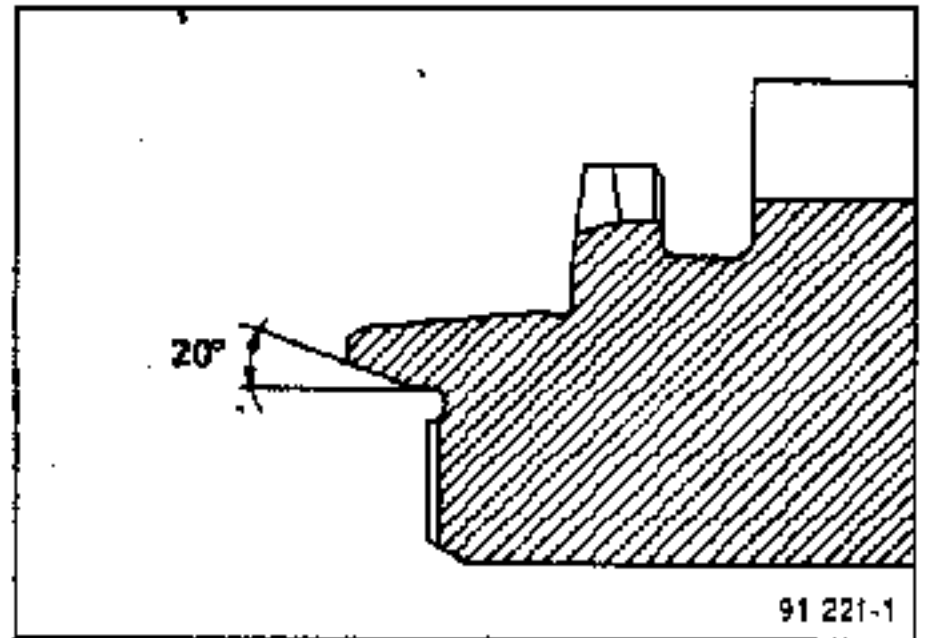


Rappel :

Respecter le sens de montage des ressorts en "Z" de galet de synchroniseur : languettes d'arrêt montées côté anneau d'arrêt.

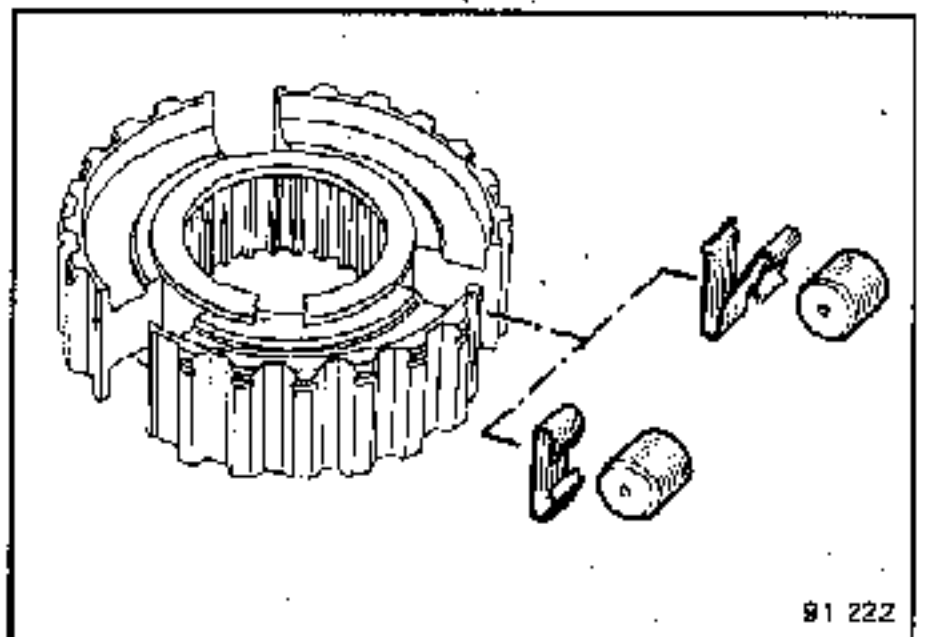


Détail (E) pignon fou



Particularité :

Les pignons fous dont le chanfrein d'entrée "E" est à 20° acceptent aussi bien le montage des ressorts en "cœur" ou en "Z". Néanmoins, il est impératif de ne pas procéder à un panachage de ressorts sur un même ensemble de synchronisation.



Respecter le sens de montage des ressorts en "cœur" : partie plate montée côté moyeu de synchroniseur.

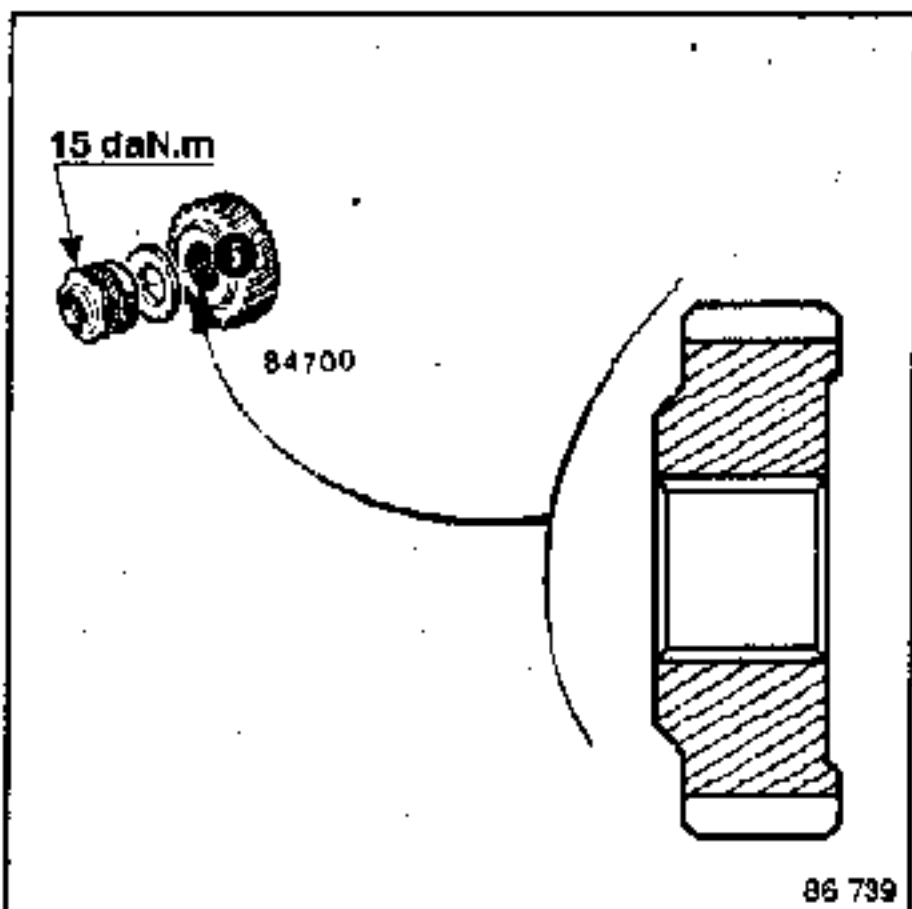
Prendre soin de faire correspondre les encoches du moyeu avec les bossages de l'anneau de synchroniseur.

ARBRE SECONDAIRE

Monter :

- le roulement biconique.
- Vérifier la présence de l'entretoise de précontrainte entre les 2 cônes.
- la plaque d'appui du roulement.

Respecter le sens de montage du pignon fixe et le coller à la **Loctite FRENBLOC**.



Placer la rondelle élastique.

Déposer 3 points de **Loctite FRENBLOC** (à 120°) dans le taraudage de l'écrou neuf, le serrer au couple et le freiner.

NOTA : Lors du serrage de l'écrou, faire tourner le roulement biconique pour assurer une bonne mise en place de celui-ci.

NG7 : Particularités

Contrôles

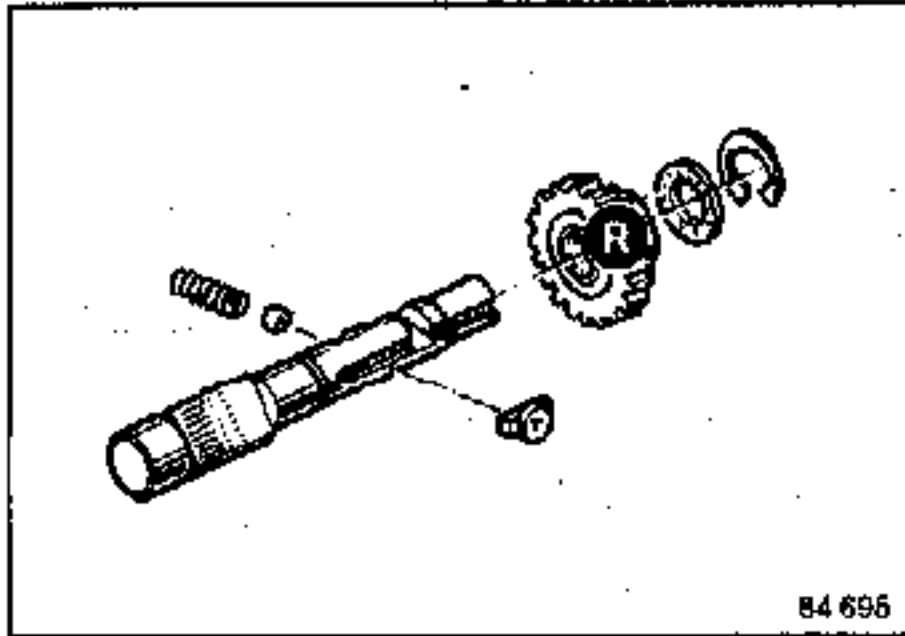
- l'effort d'emmanchement du pignon fixe de 5^{ème} qui doit être supérieur à 1000 daN,
- le faux rond du bout pilote de l'arbre secondaire qui doit être inférieur à 0,15 mm.

Monter :

- l'anneau d'arrêt,
- l'entraîneur de orabotage (**Loctite FRENBLOC**),
- le second anneau d'arrêt.

AXE DE MARCHE ARRIERE

Cette opération s'effectue après la séparation des carters.



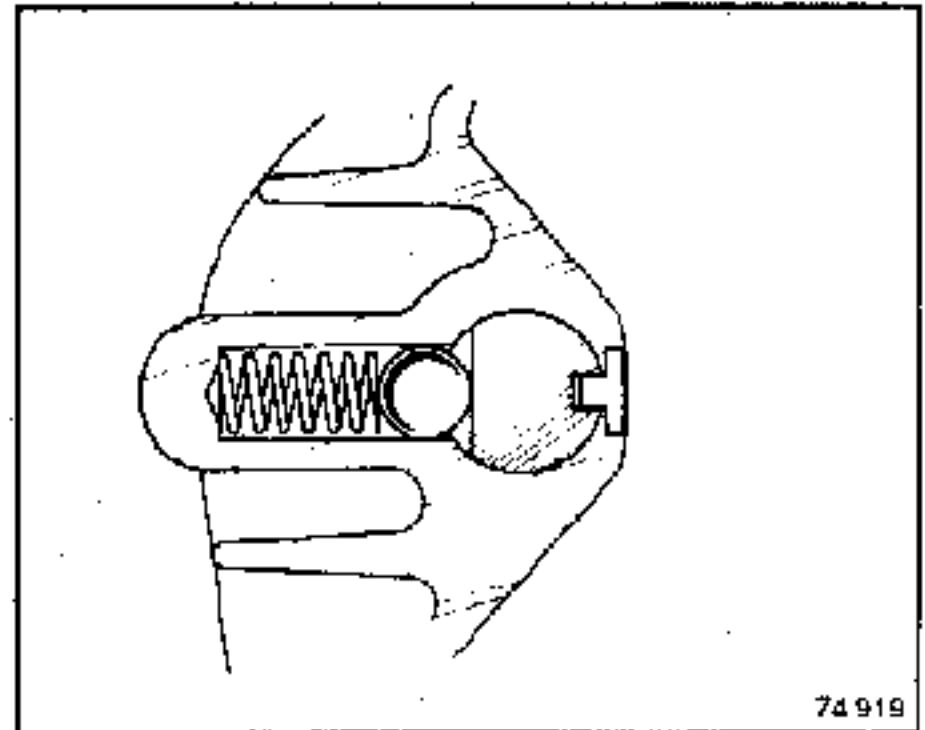
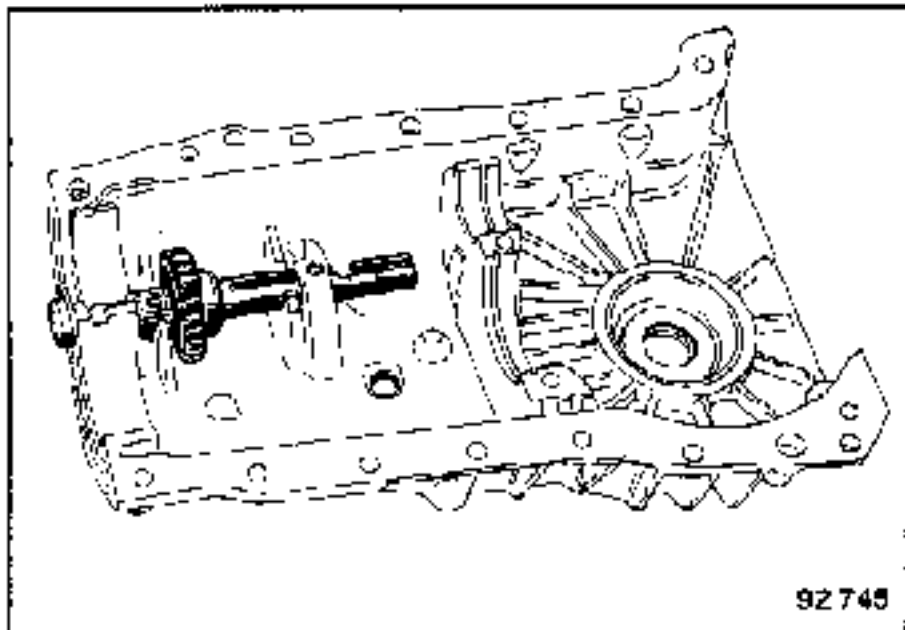
REMONTAGE

Dans le demi-carter :

- placer le ressort et la bille de verrouillage.
- engager l'axe et placer le pignon (moyeu côté différentiel) puis la rondelle de friction (face bronze côté pignon).
- placer le guide par l'intérieur de l'alésage et engager l'axe à fond.

DEMONTAGE

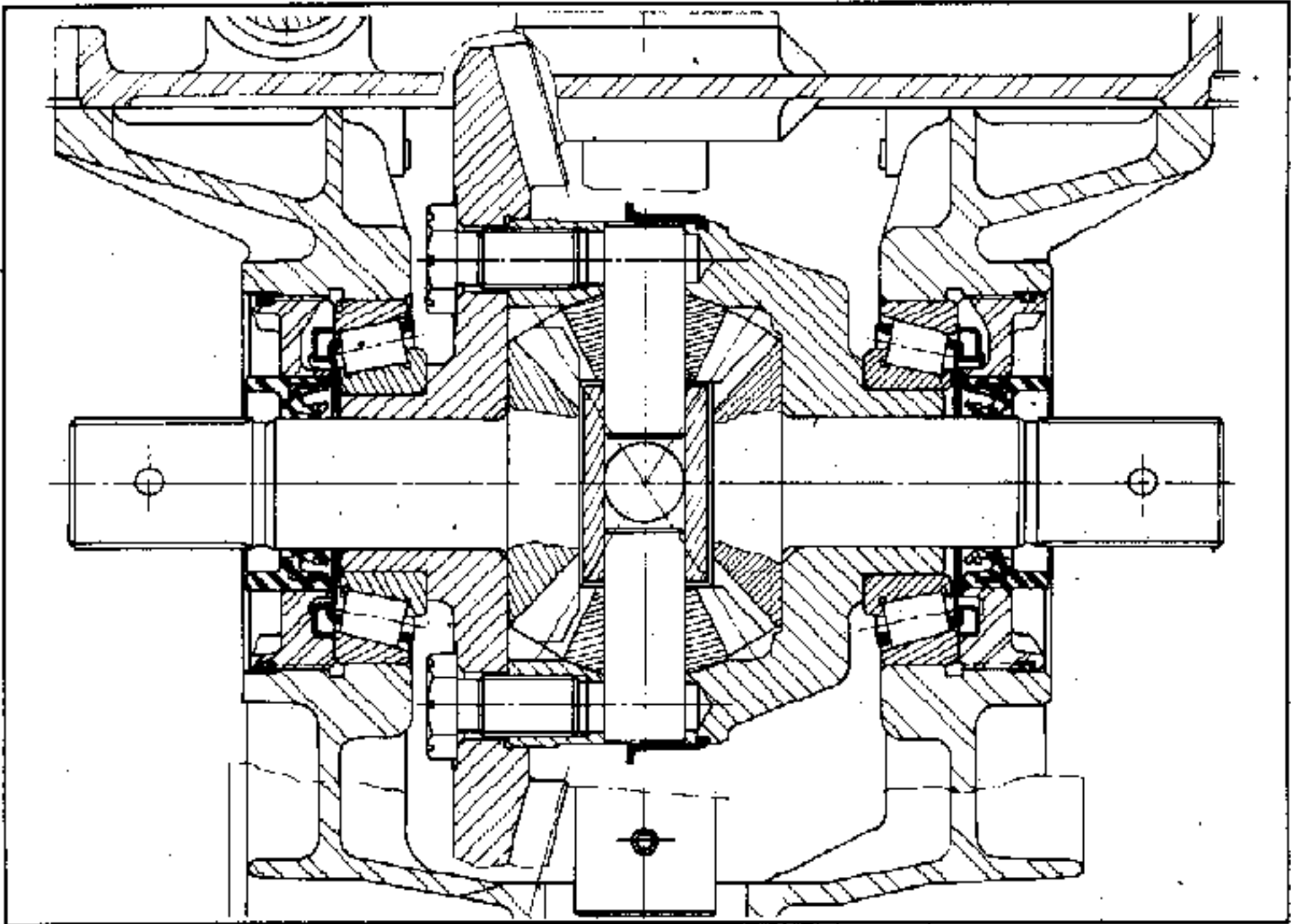
Enlever le circlip de maintien du pignon et retirer : l'axe, le pignon, la rondelle de friction, le guide.



- placer le circlips de maintien du pignon et vérifier son positionnement dans la gorge de l'axe.

DIFFERENTIEL

COUPE



Démontage - Remontage

Cette opération s'effectue après la séparation des carters.

COUPLES DE SERRAGE (en daN.m)

- Vis de couronne :
- NG0 - 1 - 5 10
 - NG2 - 3 - 7 - 9 12,5

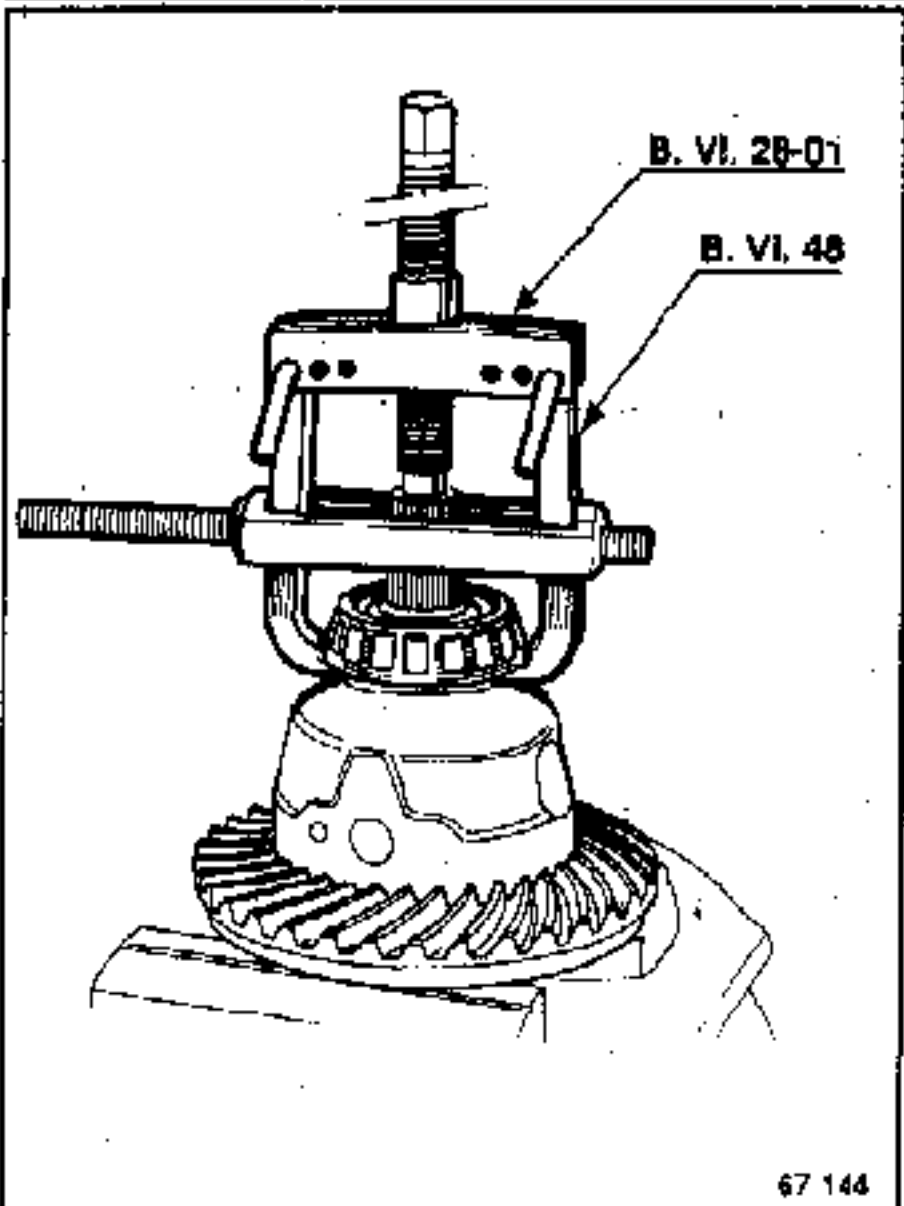
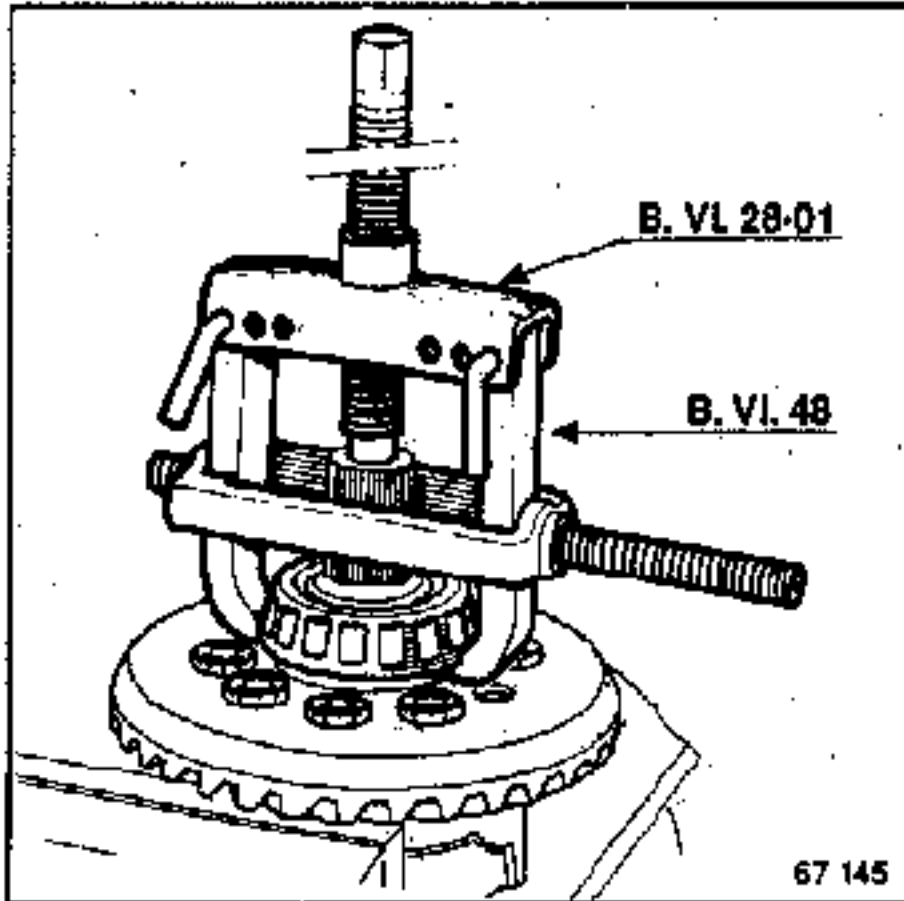
INGREDIENTS

- Immersion des pièces dans l'huile de boîte
- Loctite FRENBLOC : vis de couronne

DIFFERENTIEL

Démontage :

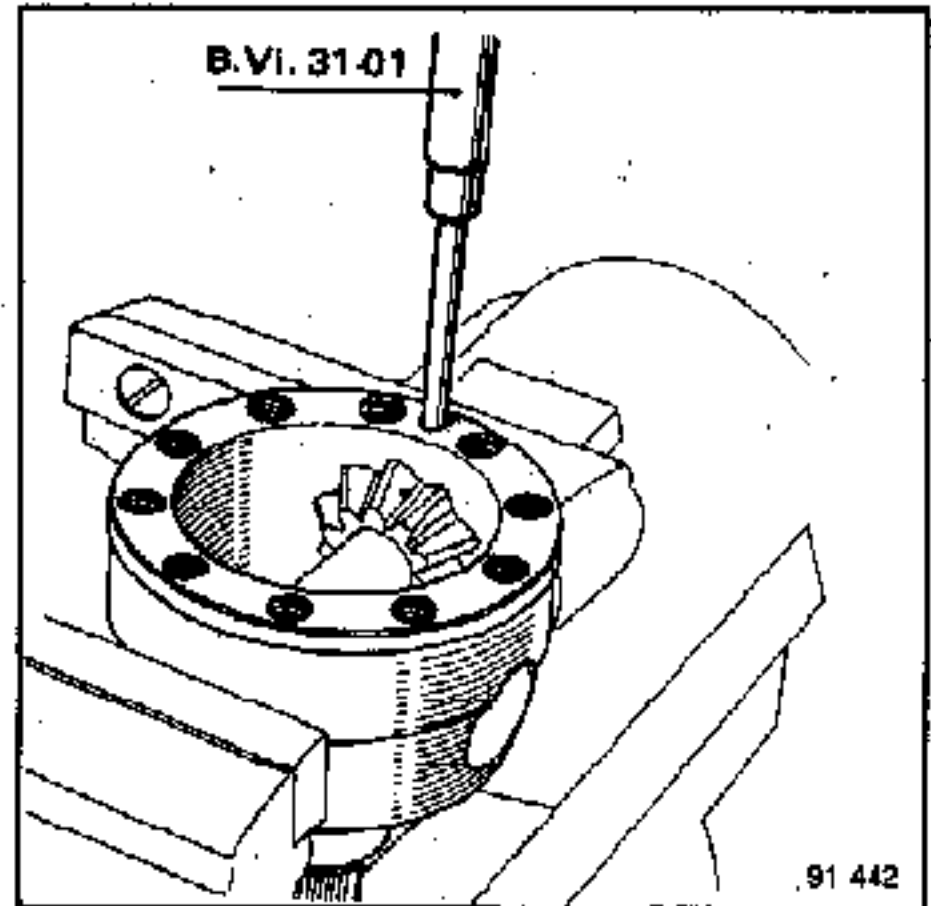
Enlever les deux vis de fixation de la couronne.
Extraire les roulements côté couronne et côté boîtier avec l'outil B. VI. 28-01 muni des griffes B. VI. 48 ou extracteur similaire.



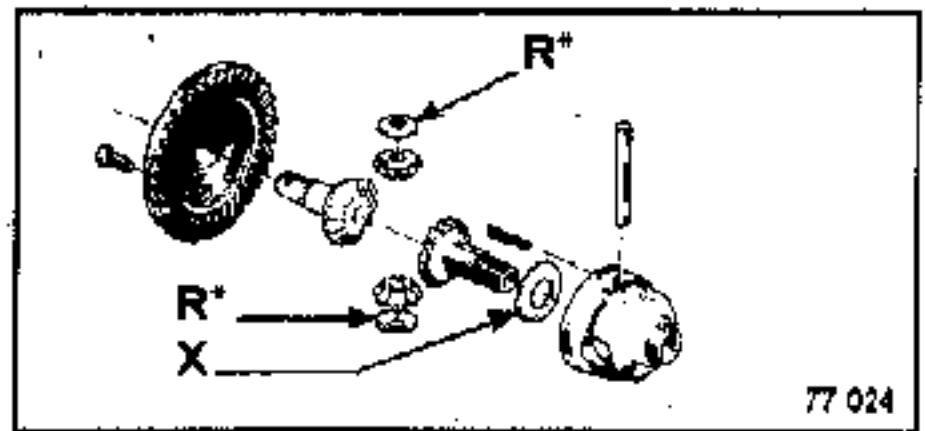
Enlever les vis de fixations de la couronne sur le boîtier (vis non récupérables).

Différentiel à 2 satellites :

Chasser la goupille élastique de maintien de l'axe des satellites : broches B. VI. 31-01 ou B. VI. 39.



Séparer les différentes pièces.

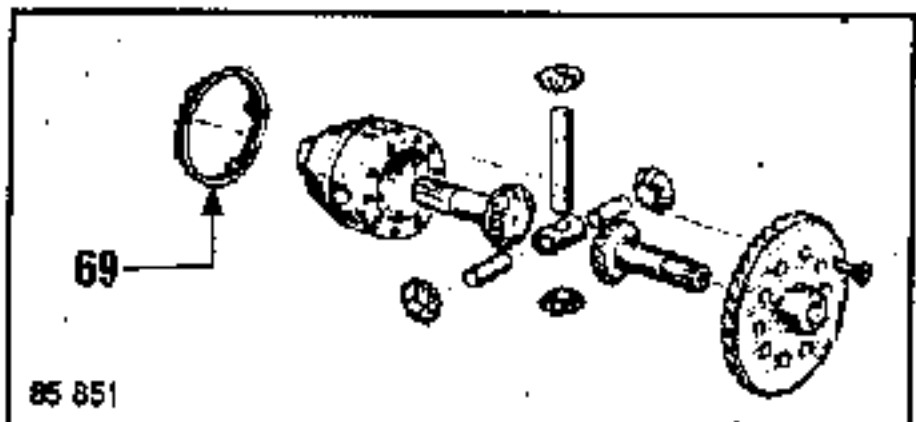


* suivant montage.

Attacher les rondelles (R) à leurs satellites respectifs et récupérer la rondelle de réglage (X).

Différentiel à 4 satellites (avec frette)

Détruire la frette (69) avec un burin et séparer les différentes pièces.



DIFFERENTIEL

Tachymètre électronique :

La couronne de captage n'est pas démontable du boîtier.

TOUS TYPES :

Séparer les différentes pièces.

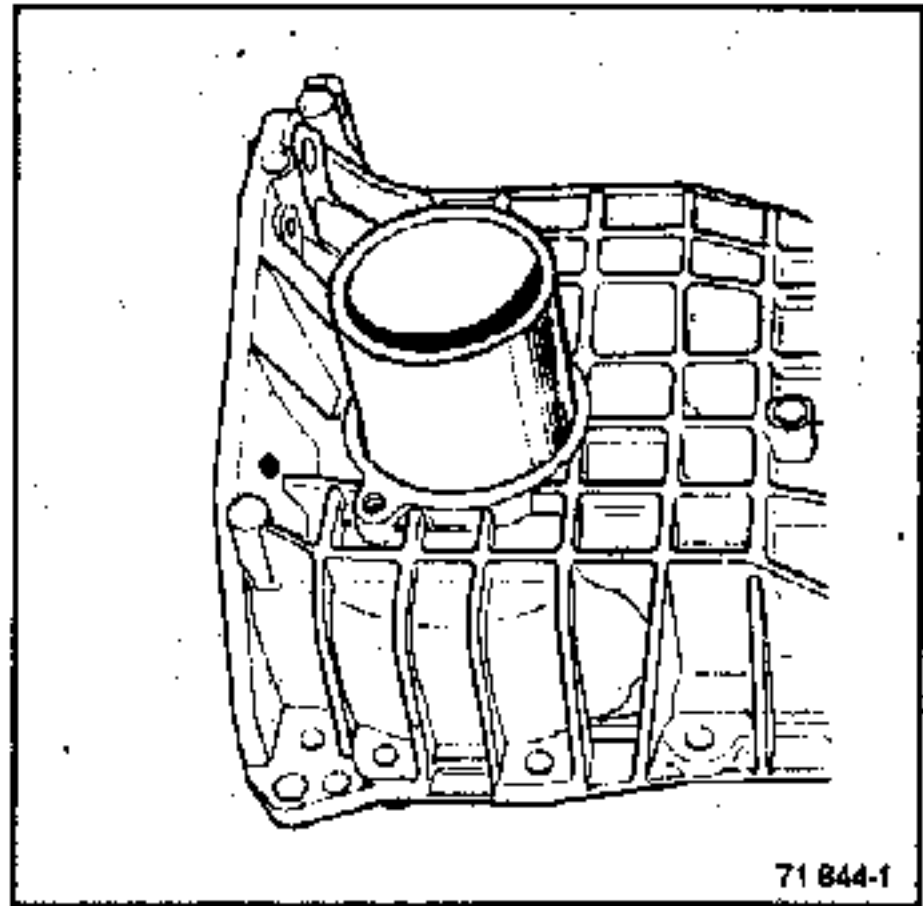
Vérification des pièces :

Contrôler l'état :

- de la denture,
- des portées de roulement,
- des rondelles (de satellites),
- des cannelures,
- du boîtier.

Sur les carters, déposer les écrous à l'aide de la clé B. VI. 807-01.

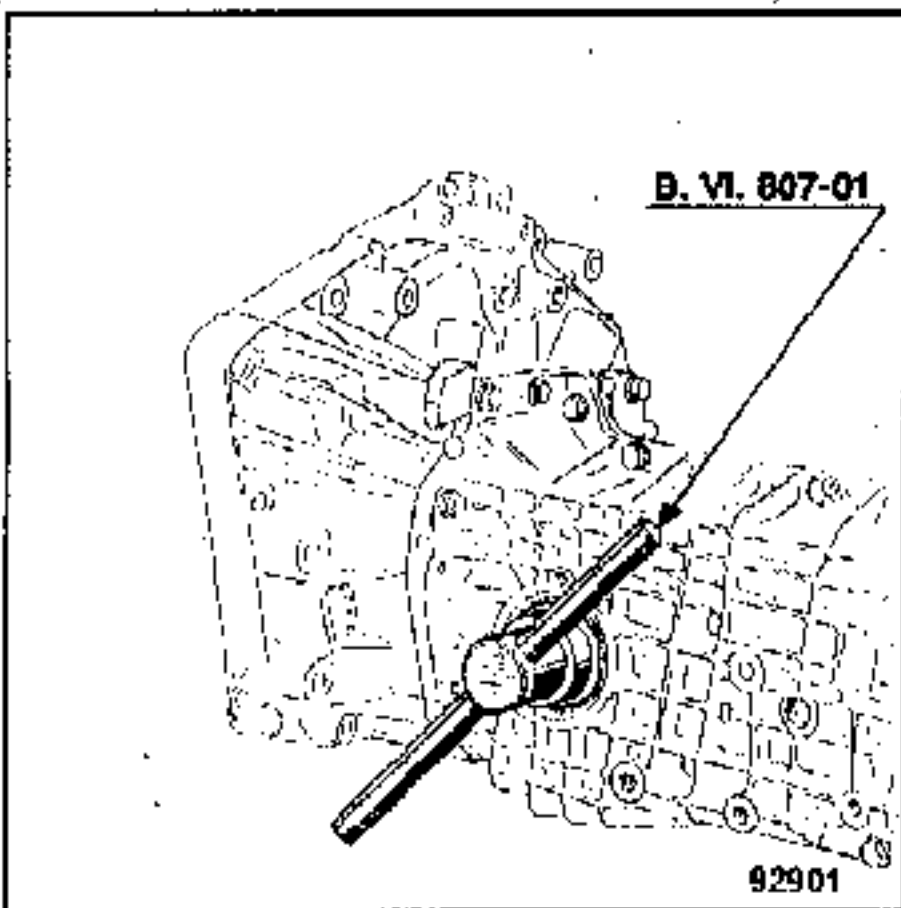
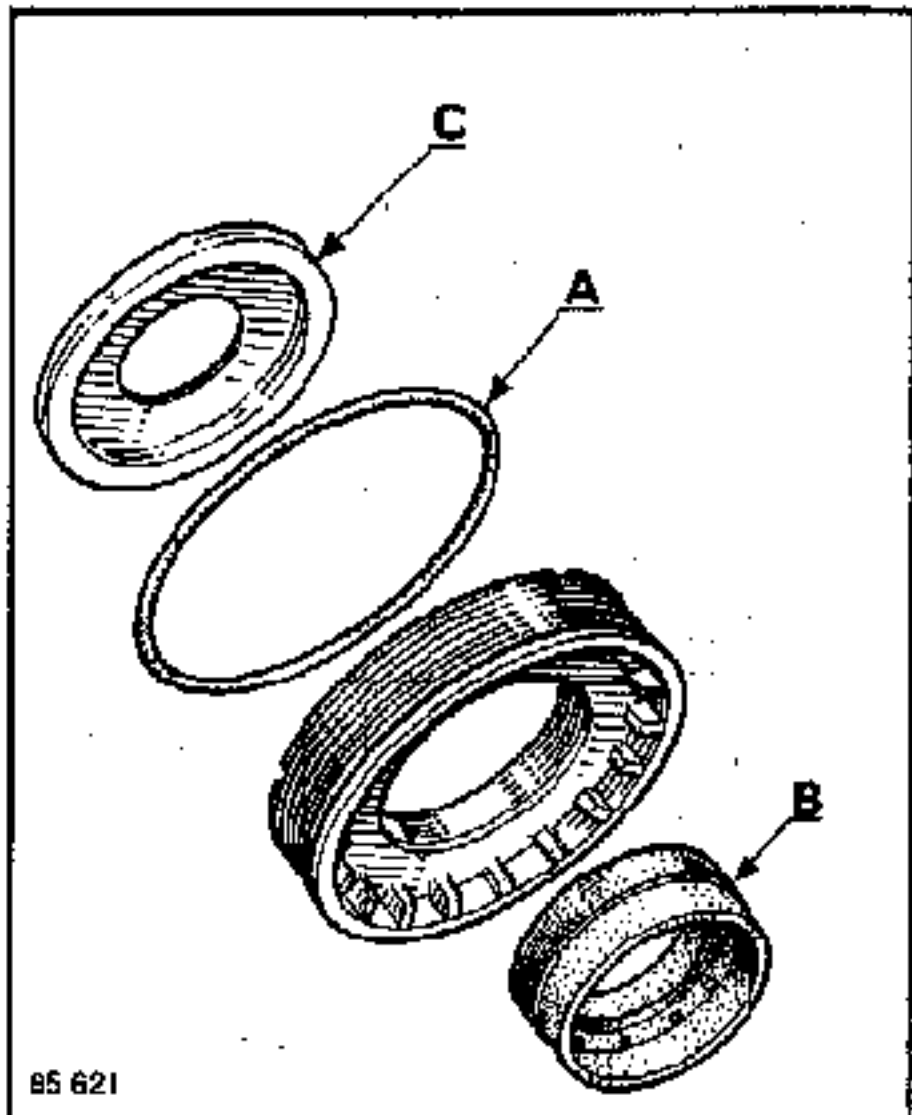
Chasser les cuvettes des roulements à l'aide d'un tube de 71 mm de diamètre extérieur.



NOTA : La cuvette et le cône des roulements ne devront pas être dépareillés.

Sur les écrous, déposer :

- le joint torque (A),
- le déflecteur (C),
- le joint à lèvres (B).



DIFFERENTIEL**Remontage :**

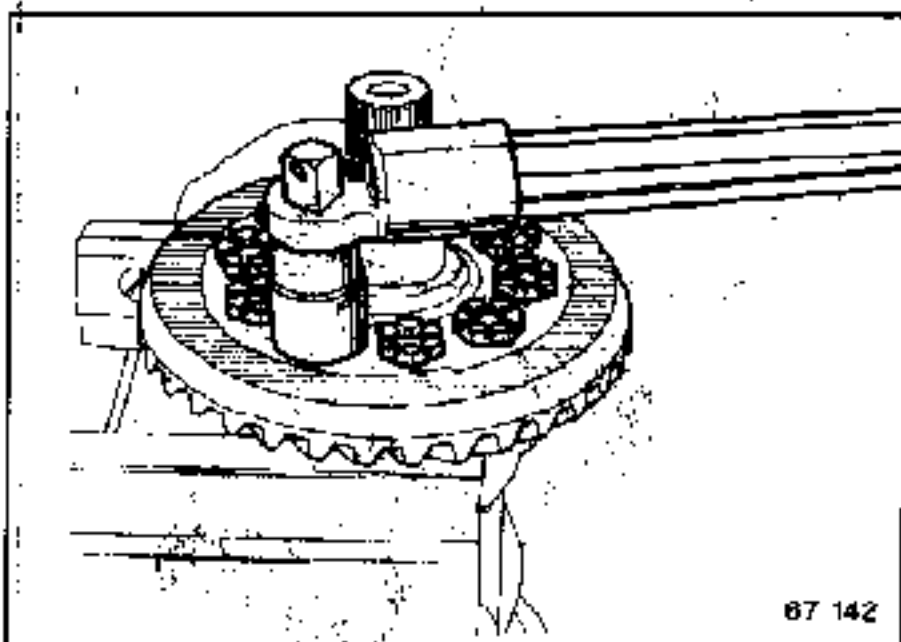
Toutes les pièces nettoyées et contrôlées seront huilées au fur et à mesure de leur montage.

Les roulements et les goupilles élastiques seront remplacés systématiquement.

Les opérations de montage et de réglage devront être effectuées avec soin et précision en suivant l'ordre indiqué.

Placer dans le boîtier :

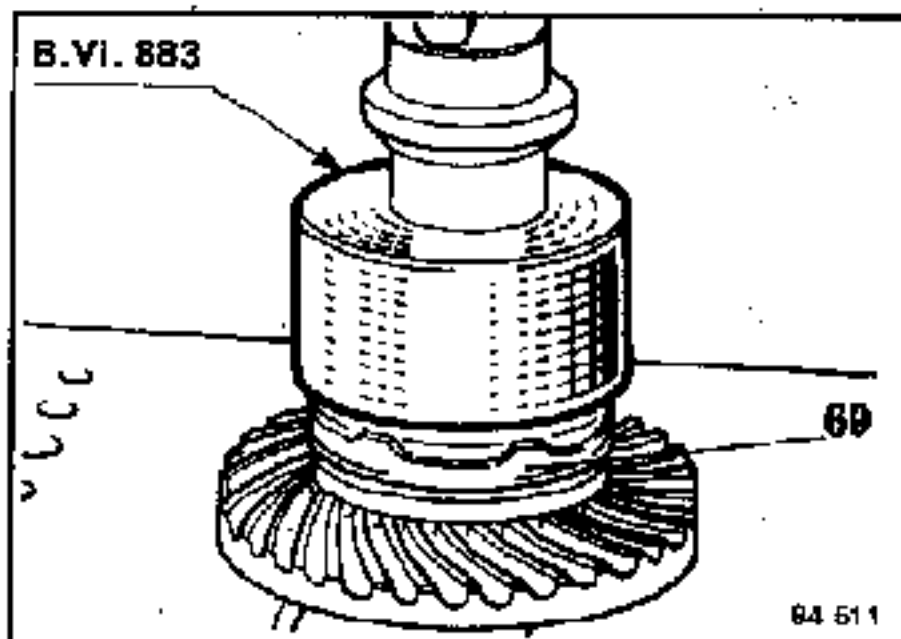
- La rondelle bakélisée, rainure de graissage côté planétaire : utiliser la rondelle d'épaisseur 1,96 mm. Si le jeu d'engrènement du planétaire avec les satellites est trop important, utiliser la rondelle d'épaisseur 2,02 mm.
- Un planétaire (le tremper dans l'huile préconisée).
- Les satellites et leurs rondelles (le cran d'immobilisation dans le trou du boîtier).
- Engager l'axe des satellites muni de la noix (66) (suivant véhicule) faire coïncider le trou de l'axe avec celui du boîtier.
- Placer la goupille élastique : l'enfoncer d'environ 5 mm à l'intérieur du boîtier à l'aide de la broche B. VI. 31-01 ou B. VI. 39.
- Placer les 2 autres satellites et introduire leurs axes (suivant montage).
- Placer le second planétaire dans la couronne.
- Assembler la couronne sur le boîtier par des vis indesserrables neuves.
- Bloquer les vis au couple.



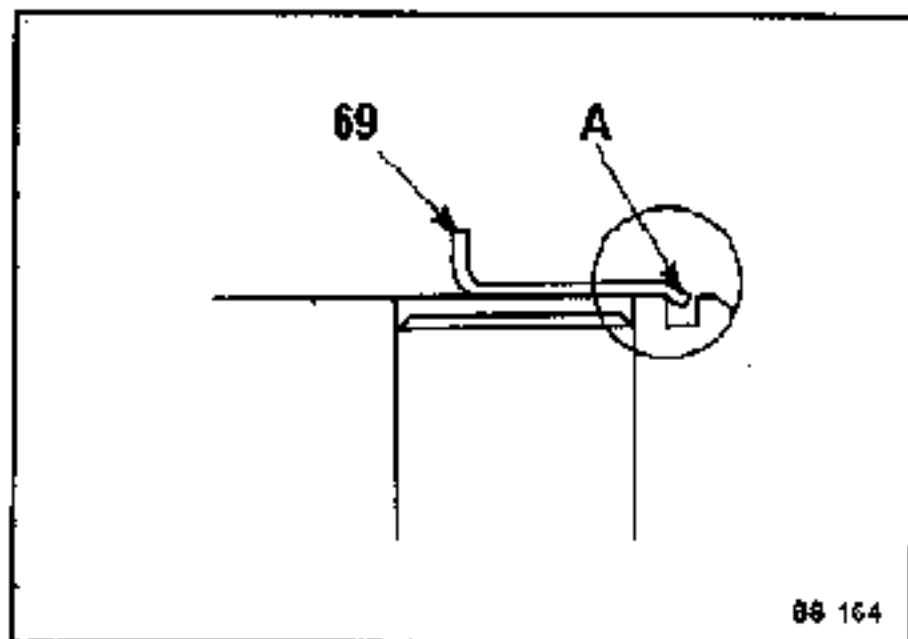
67 142

Après montage, la rotation du différentiel peut être légèrement dure.

La repose de la frette (69) s'effectue à l'aide de l'outil B. VI. 883 roulement non monté et d'une presse.



Contrôler que les becs (A) de la frette (69) sont bien en place dans la gorge du boîtier de différentiel.



Sinon, descendre légèrement la frette à l'aide d'un jet de bronze.

Accentuer très légèrement si nécessaire la courbure du bec en (A).

Différentiel à 4 satellites sans goupille

Procéder de la même manière.

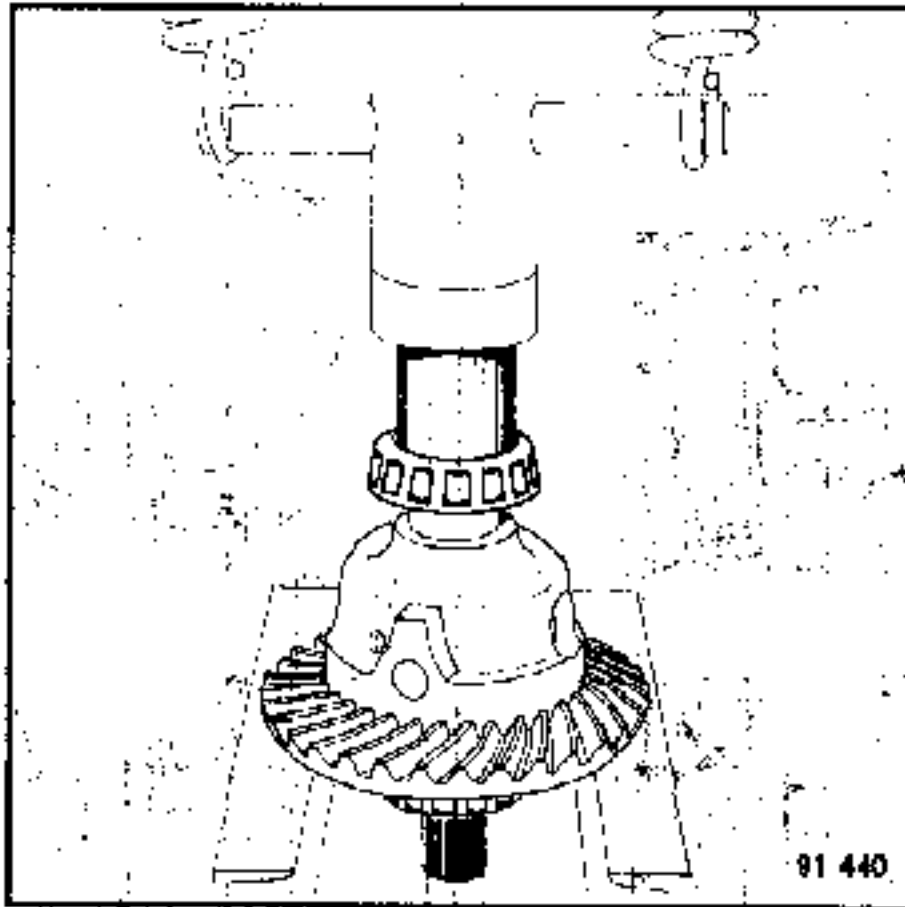
Ne pas monter de rondelles sur les satellites et ni de rondelle de réglage.

DIFFERENTIEL

Remontage :

Monter à la presse les roulements.

Le roulement côté couronne a un diamètre intérieur plus petit que celui côté boîtier.



Mettre les cages extérieures des roulements de façon qu'elles soient légèrement en retrait par rapport à la face intérieure des carters ainsi que les écrous de réglage (sans joints) en prenant soin de visser plus celui côté boîtier.

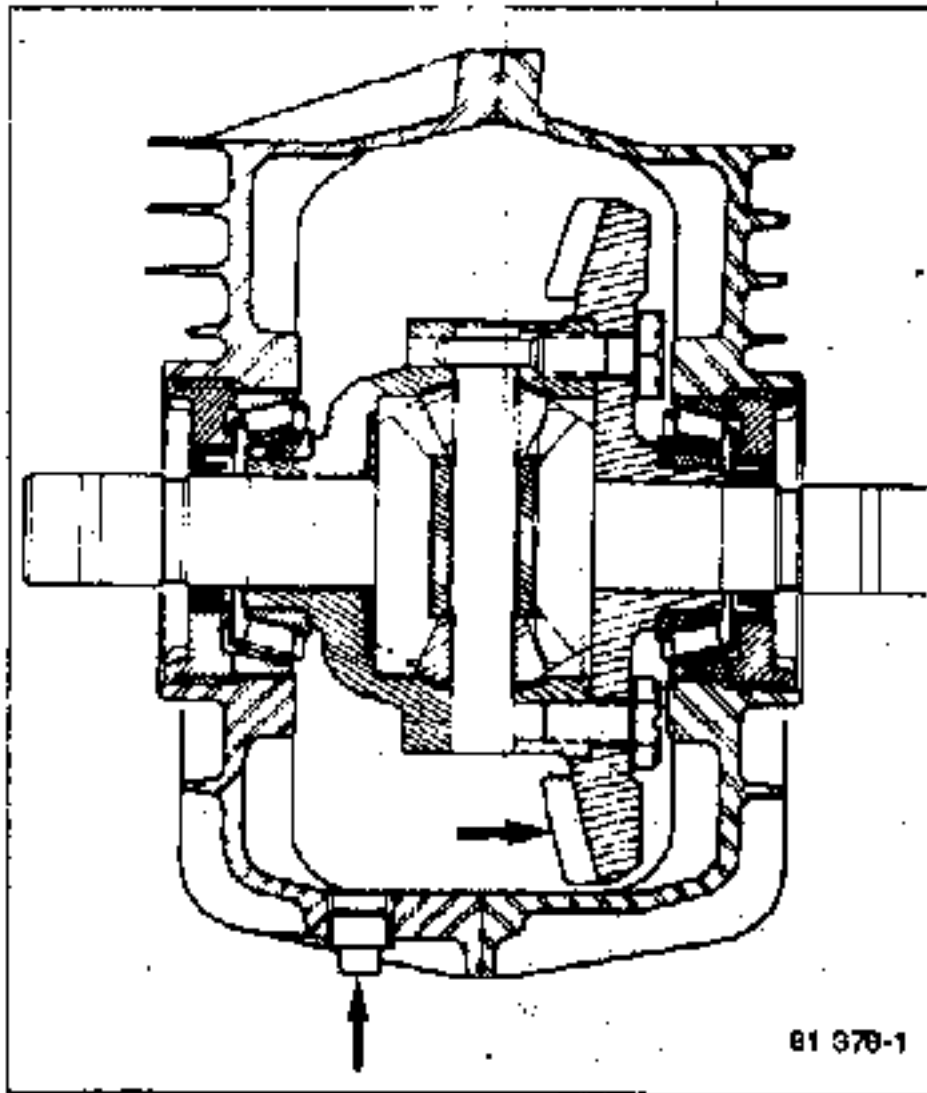
Effectuer les réglages de la précontrainte des roulements de différentiel.

DIFFERENTIEL

Précontrainte des roulements

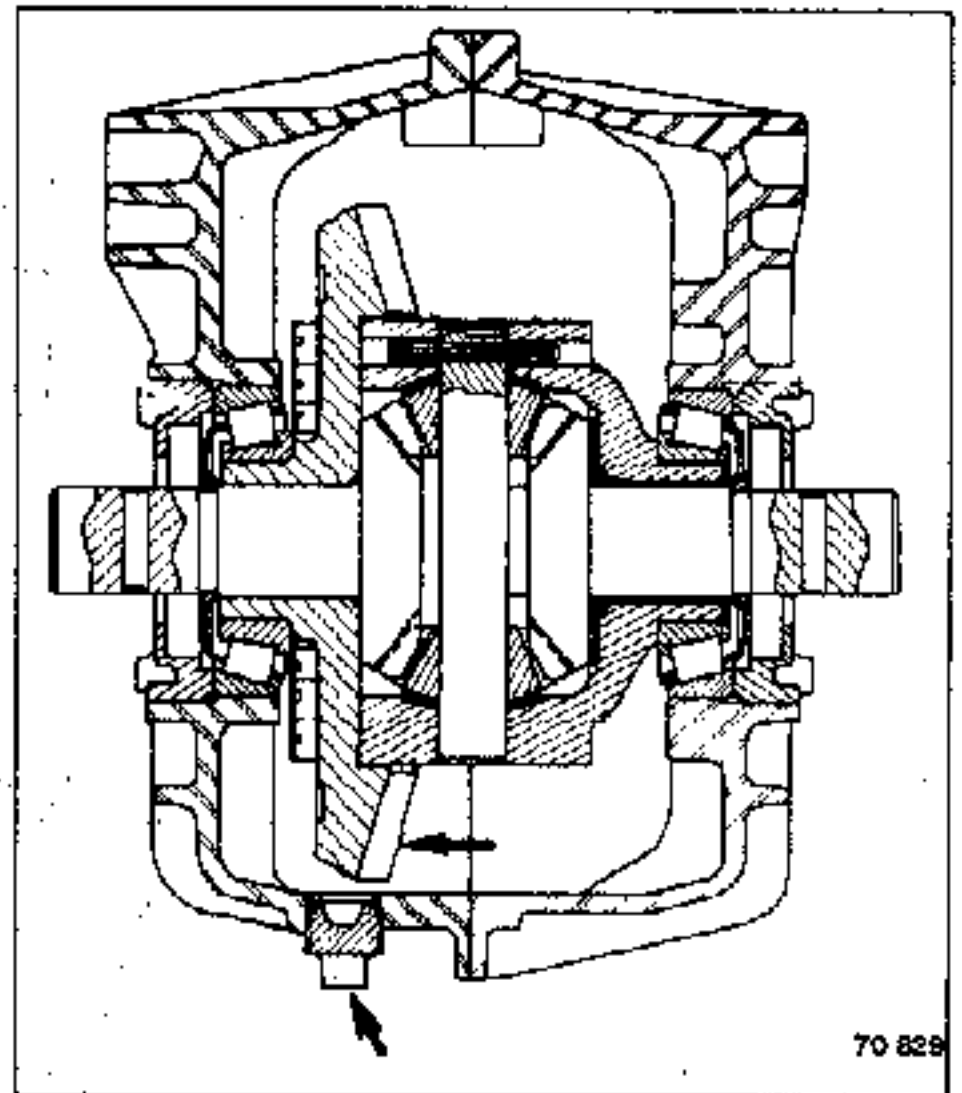
(Sens de montage de la couronne)

NG Tous Types (sauf NG5)



Côté opposé au bouchon de vidange

NG5

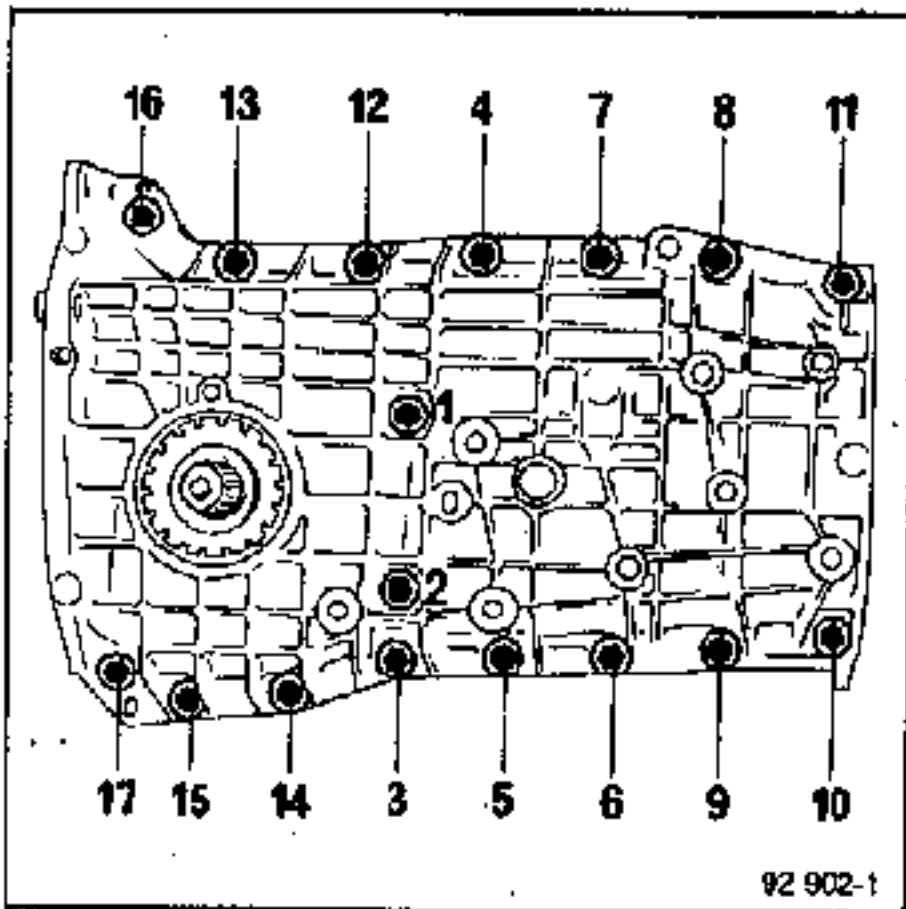


Côté bouchon de vidange

DIFFERENTIEL

Précontrainte des roulements

Les cuvettes extérieures des roulements de différentiel étant en place, monter le différentiel dans les carters sans le pignon d'attaque et serrer les vis et boulons des carters aux couples et dans l'ordre.



Le réglage de la précontrainte est obtenu en vissant ou en dévissant les écrous à l'aide de l'outil B. VI. 807-01.

NOTA : Ne pas monter les joints à lèvres neufs sur les écrous de réglage, ceux-ci risquant d'être blessés par les planétaires lors de la réouverture de la boîte de vitesses.

Tout en tournant le différentiel visser les écrous en prenant soin de visser un peu plus celui côté boîtier par rapport à celui côté couronne, afin d'obtenir au remontage définitif un jeu de denture supérieur à la normale.

Deux cas peuvent se présenter :

1. Roulement réutilisés

Lorsque le différentiel tourne libre et sans jeu, cesser de visser les écrous, le réglage est obtenu.

2. Roulements neufs

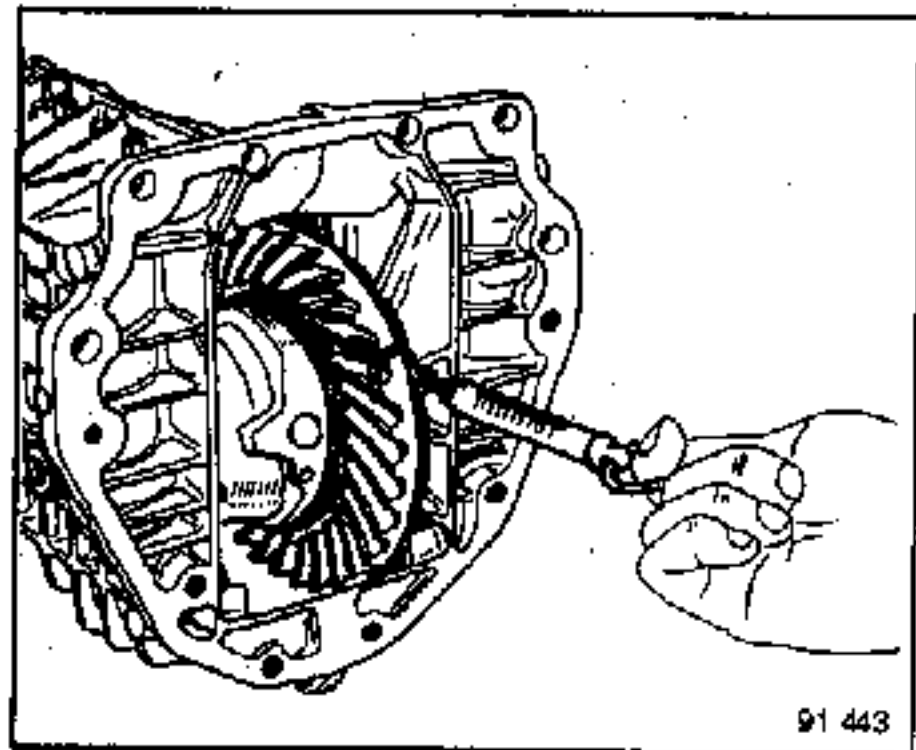
Lorsque le différentiel tourne libre et sans jeu, visser l'écrou côté boîtier (rotation légèrement dure), puis vérifier la précontrainte.

Vérification de la précontrainte :

Faire tourner le différentiel de plusieurs tours pour centrer les roulements.

Enrouler une ficelle autour du boîtier de différentiel.

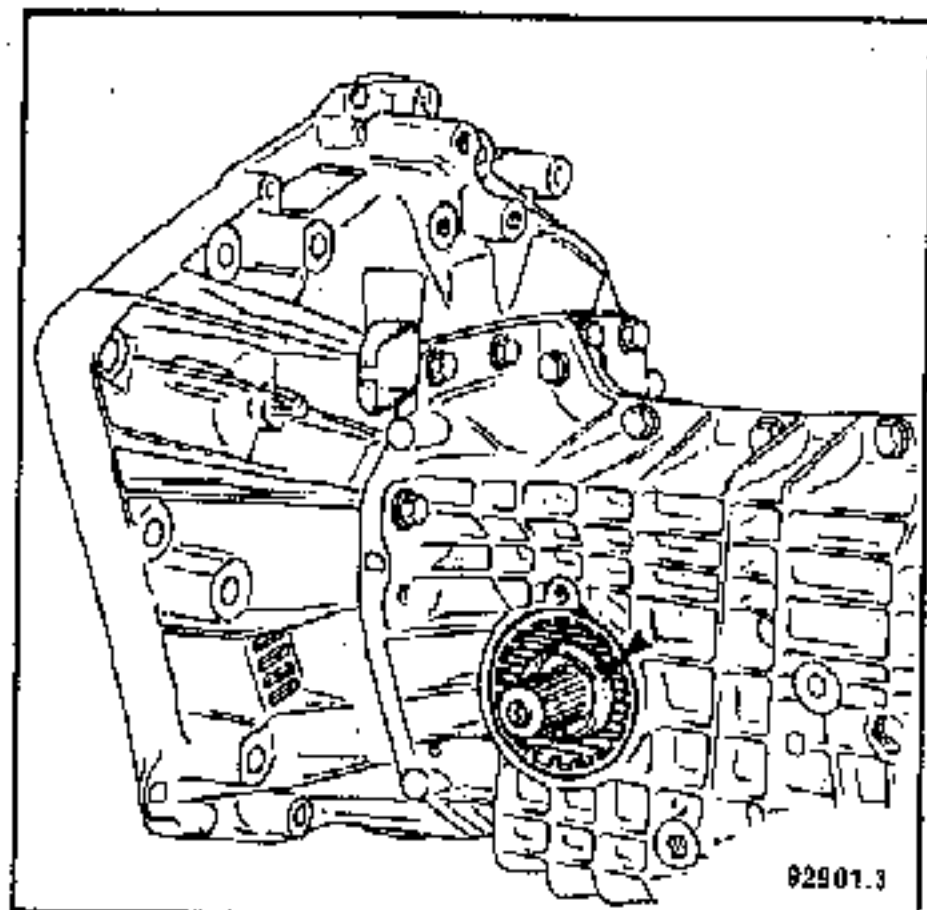
Au moyen d'un peson, tirer sur la ficelle.



Le différentiel doit tourner sous une charge comprise entre 4 et 6 daN. Cette charge est nécessaire à entretenir le mouvement de rotation du différentiel.

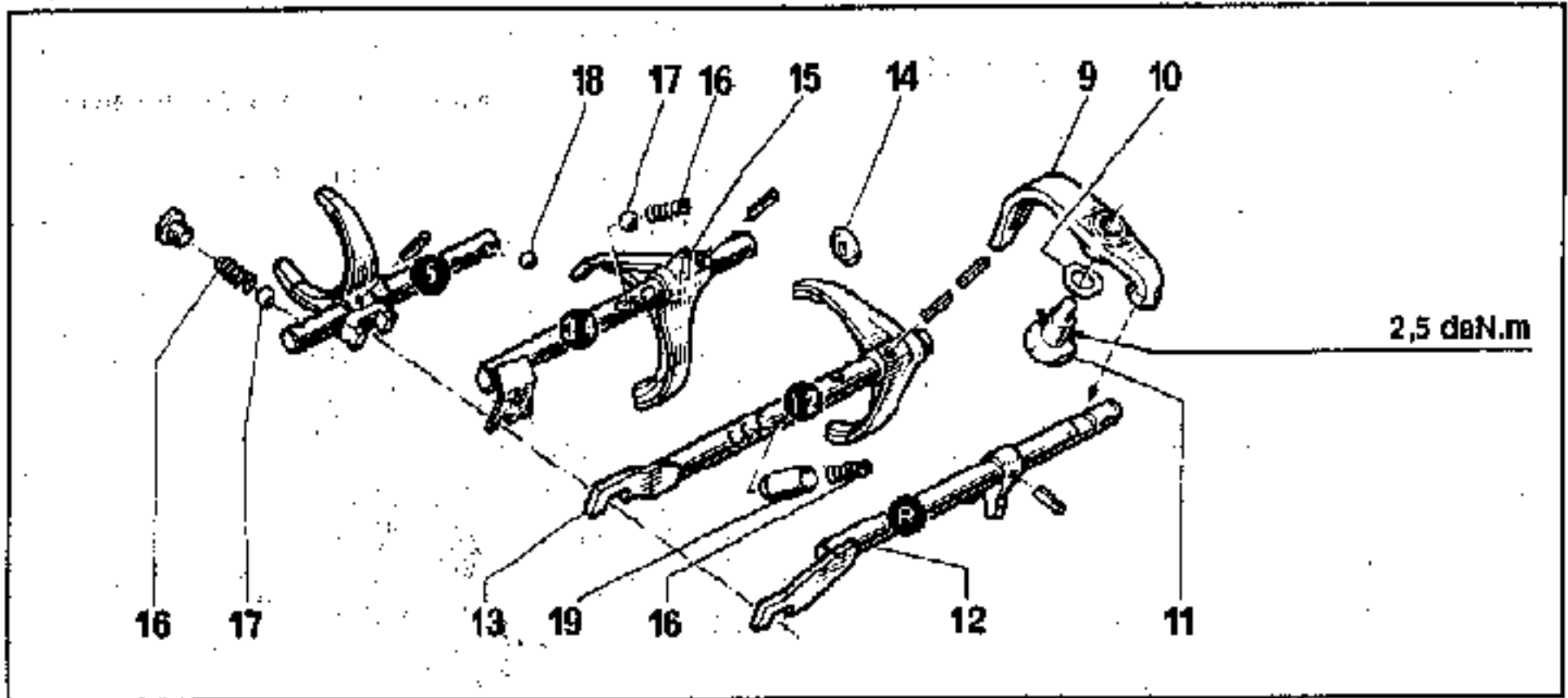
Si le réglage n'est pas correct, visser ou dévisser l'écrou et vérifier à nouveau la précontrainte.

Dans les deux cas, après obtention du réglage, faire un repère sur le carter et l'écrou.



COMMANDES INTERNES

ECLATE



Cette operation s'effectue après la séparation des carters.

COUPLES DE SERRAGE (en daN.m)	
Vis d'inverseur de marche arrière	2,5

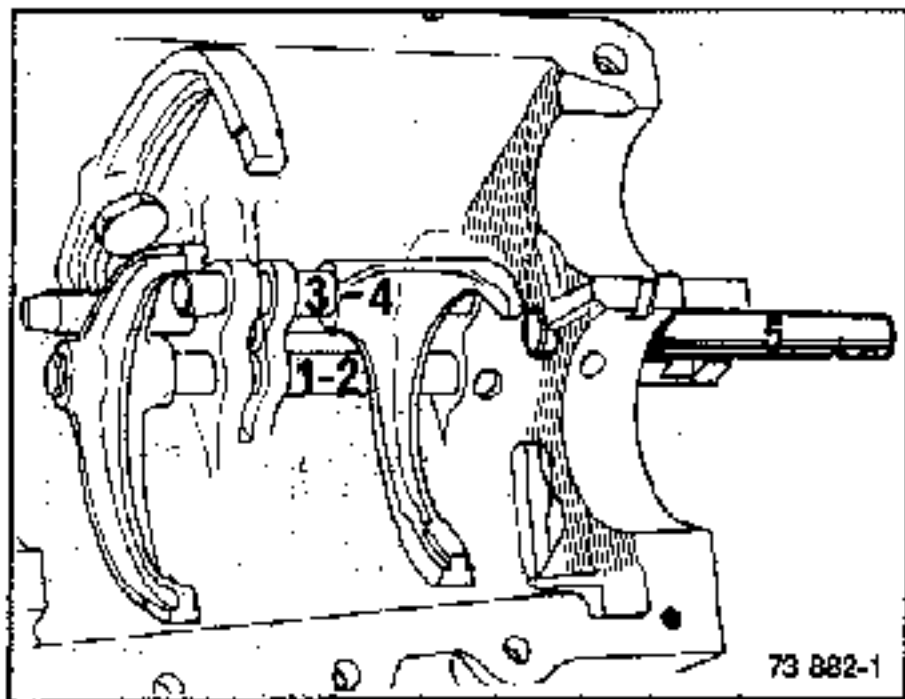
INGREDIENTS
Loctite FRENBLOC : - Vis d'inverseur de marche arrière.

DEMONTAGE

Déposer le contacteur de feux de recul.

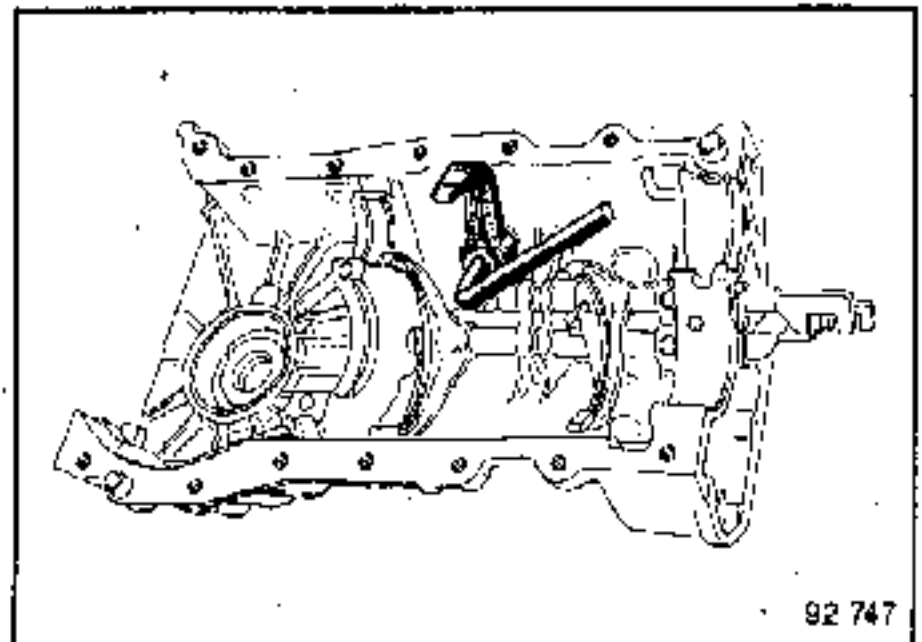
Placer les axes en position point mort.

Retirer l'ensemble axe-fourchette de 5^{ème} et la bille d'interdiction 18.



Passer la 1^{ère}.

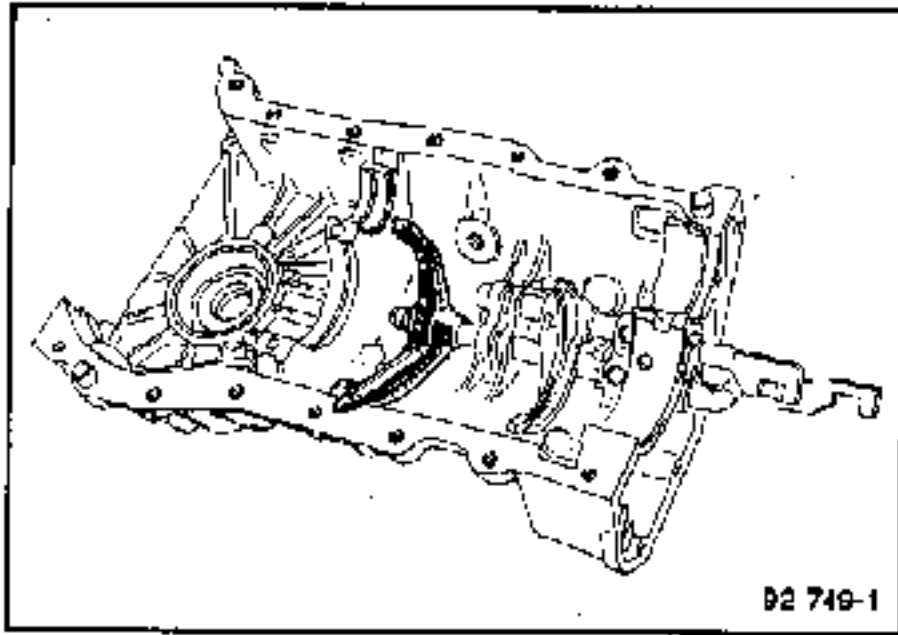
Déposer l'Inverseur de marche arrière.



Revenir au point mort et repousser l'axe de marche arrière vers l'extérieur.

COMMANDES INTERNES

Chasser les goupilles élastiques des fourchettes de 1^{ère}/2^{ème} et 3^{ème}/4^{ème}, broche B. VI. 31-01 et chasse-goupilles \varnothing 4 mm.

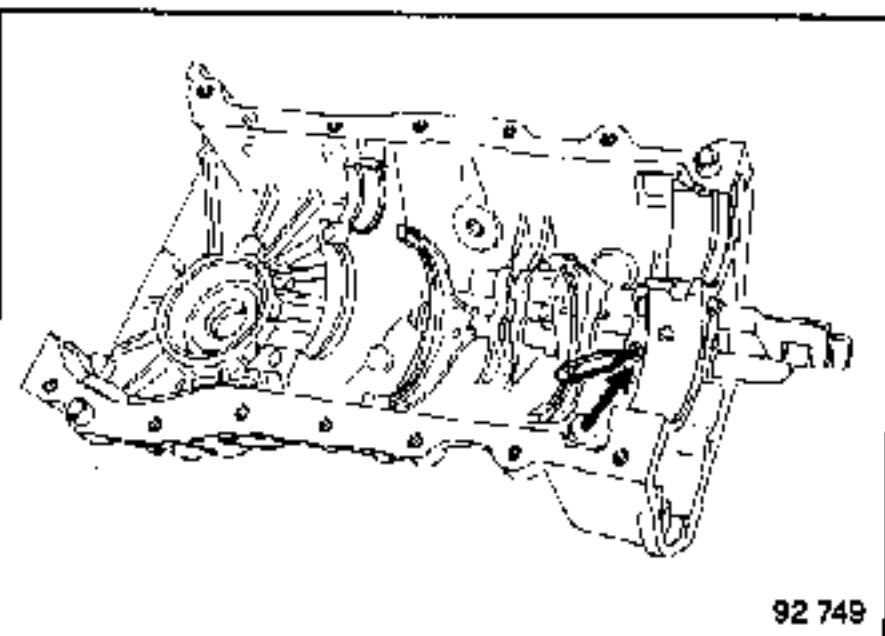


Replacer l'axe de marche arrière au point mort.

NG Tous Types (sauf NG7)

Retirer :

- l'axe et la fourchette de 3/4,
- le disque de verrouillage,
- l'axe et la fourchette de 1^{ère}/2^{ème} : à l'aide d'un chasse-goupilles de 2 mm, comprimer le ressort du poussoir de verrouillage pour franchir le cran de billage de l'axe.



Récupérer la bille, le poussoir et les ressorts.

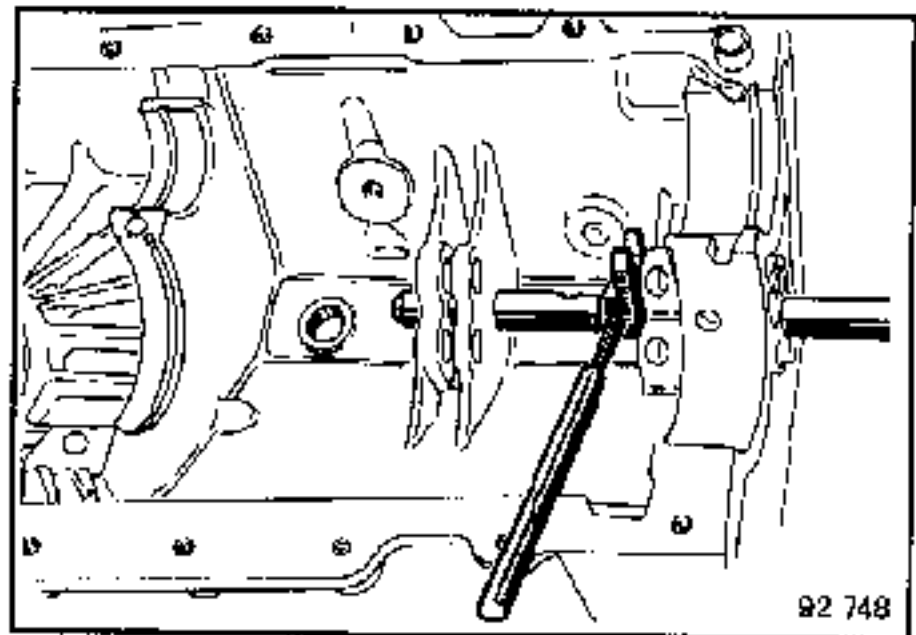
NG7 : Particularité

Déposer l'axe de 1^{ère}/2^{ème} avant l'axe de 3^{ème}/4^{ème}.

Tous Types :

Chasser la goupille de la fourchette d'orientation sur l'axe de marche arrière.

Retirer l'axe et la fourchette d'orientation.



REMARQUE : La goupille venant en butée sur le carter, tourner l'axe pour l'extraire complètement avec une pince.

Les axes ne doivent présenter aucune déformation, ni usure sur le siège des billes de verrouillage. En outre, ils doivent coulisser librement dans leurs paliers sans jeu excessif.

Contrôle des fourchettes :

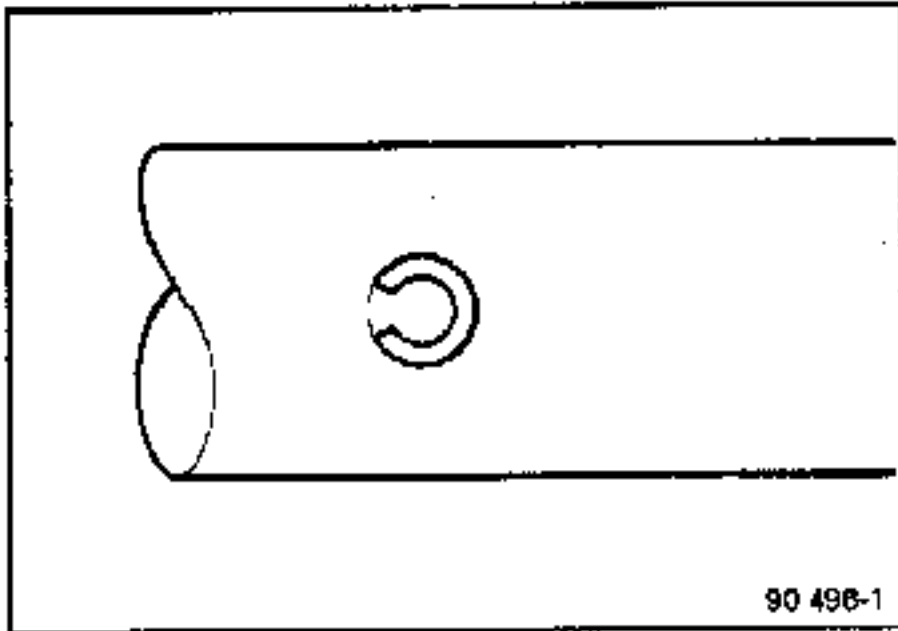
La surface des fourchettes en contact avec les baladeurs ne doit être ni déformée, ni usée.

COMMANDES INTERNES

Remontage :

Remplacer toutes les goupilles élastiques et respecter le sens de montage :

- La fente de celles-ci doit être orientée dans l'axe des arbres.

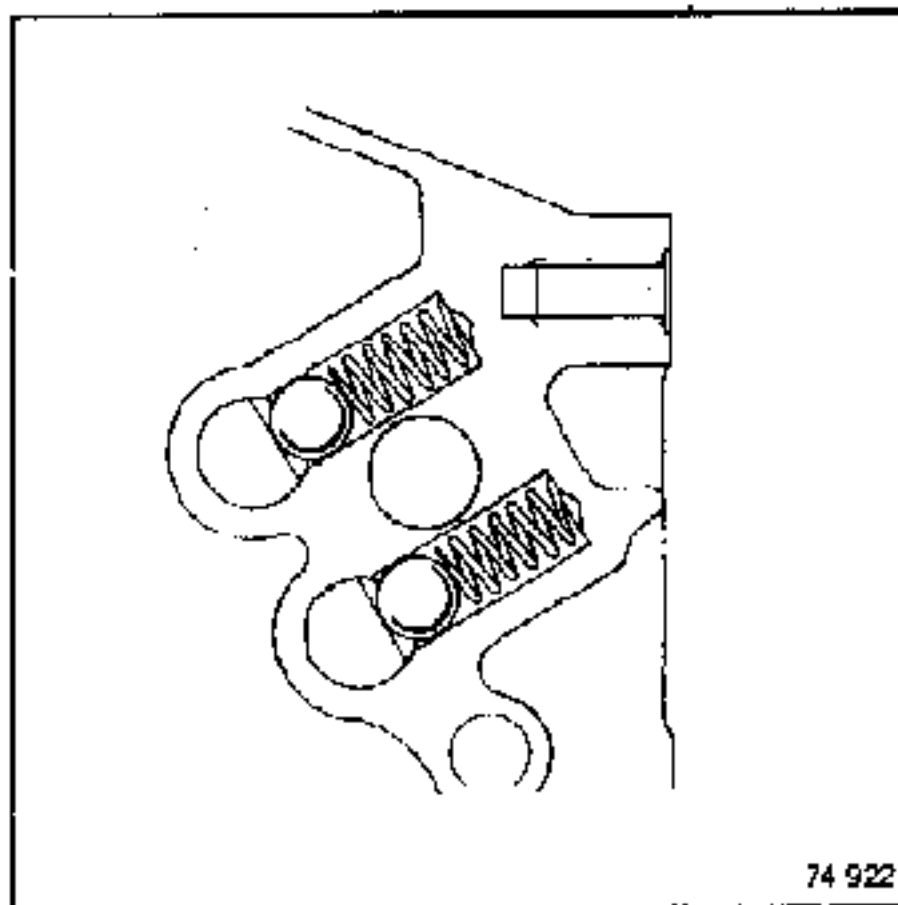


• **1er Montage :**

Les billes et ressorts de billages 1^{ère}/2^{ème} et 3^{ème}/4^{ème} sont identiques.

• **2ème Montage :** Assistance synchronisation de 2^{ème}

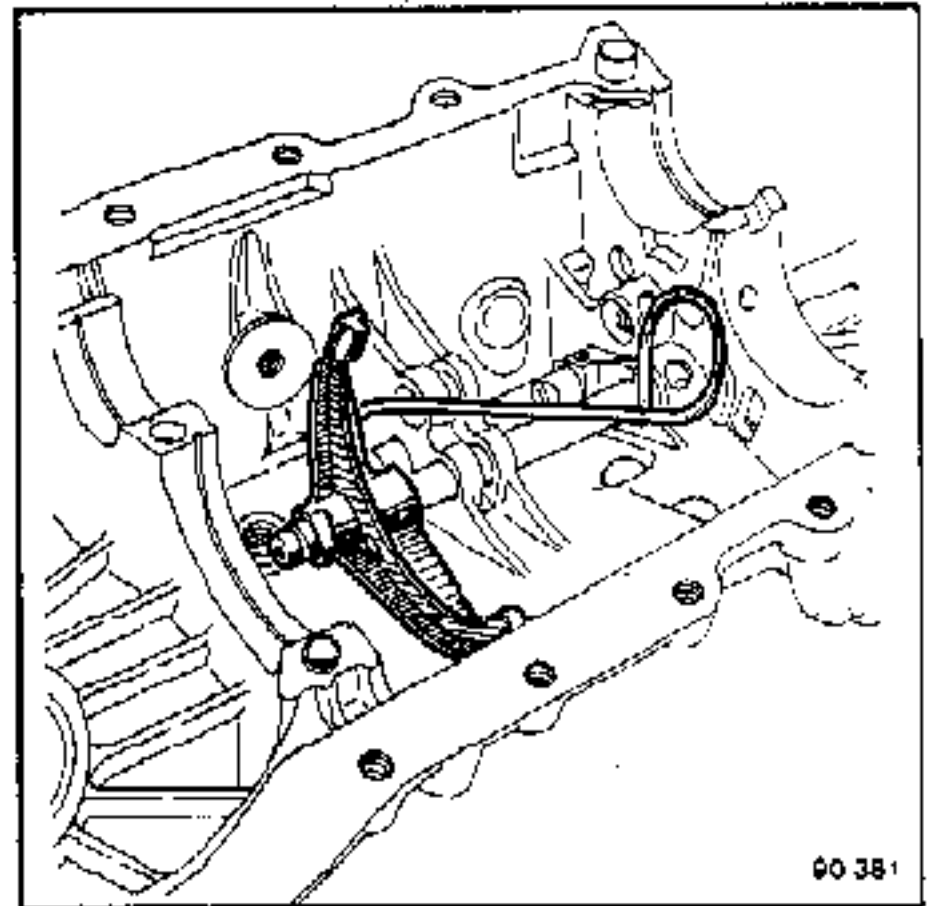
La bille est remplacée par un poussoir et les ressorts de billages 1^{ère}/2^{ème} et 3^{ème}/4^{ème} sont différents.



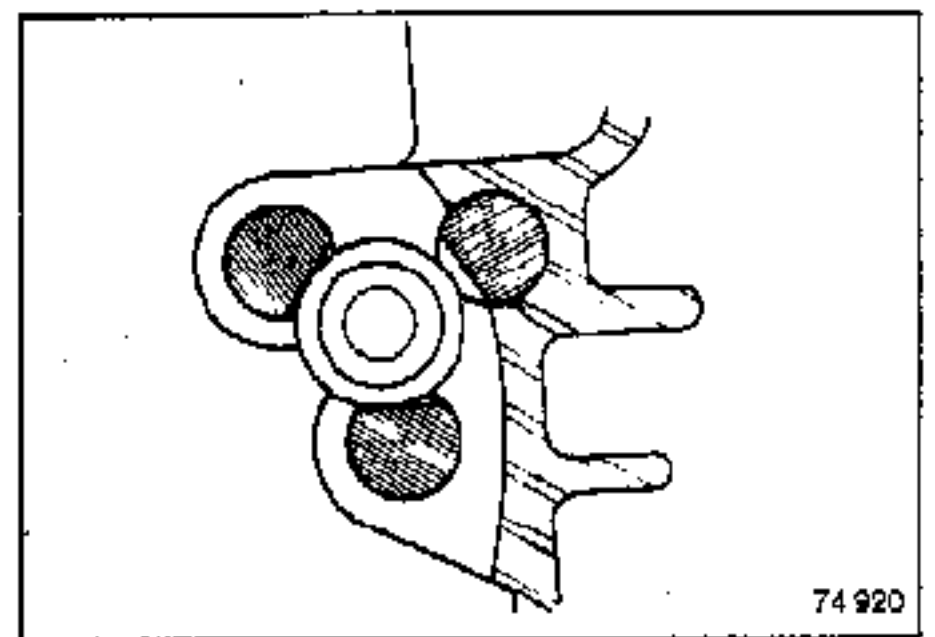
Placer dans l'ordre :

- l'axe de marche arrière et sa fourchette d'orientation.
- le ressort et la bille ou le poussoir de l'axe 1/2.
- Engager l'axe, placer la fourchette.

A l'aide d'un crochet faire coïncider les trous de la fourchette avec celui de l'axe. Respecter le sens de montage de la fourchette : trous de fixation dirigés vers le carter arrière.



Le disque de verrouillage entre les axes.



COMMANDES INTERNES

Mettre en place le ressort et la bille de verrouillage de l'axe de 3^{ème}/4^{ème}.

Engager celui-ci en y plaçant la fourchette et la goupille.

NG7 : Particularité

Mettre en place l'axe et la fourchette de 3^{ème}/4^{ème} avant ceux de 1^{ère}/2^{ème}.

Tous types :

Placer l'inverseur de marche arrière en engageant son extrémité dans l'encoche de l'axe.

Enduire les filets de la vis d'inverseur de marche arrière de **Loctite FRENBLOC** et la serrer au couple.

Assistance synchronisation de 2^{ème} :

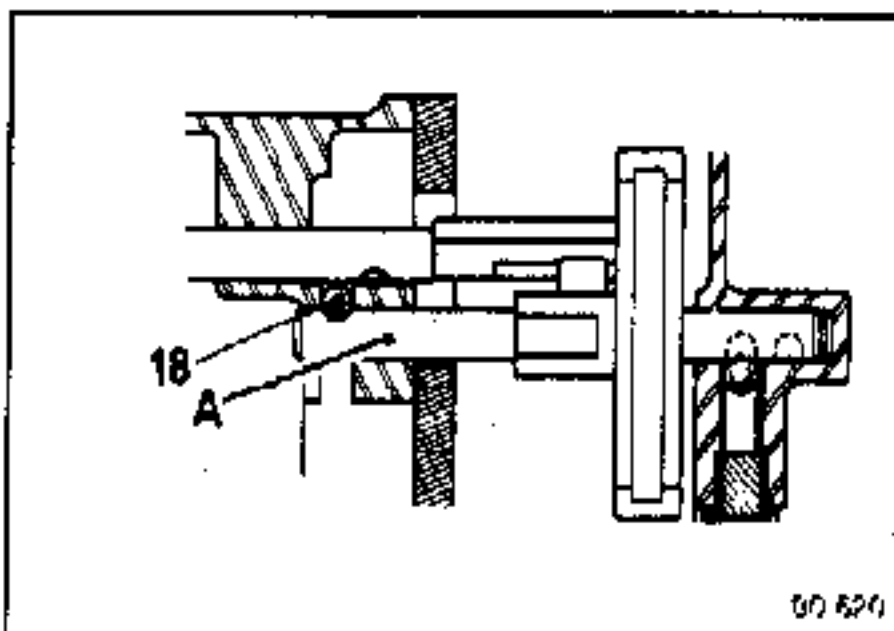
Après mise en place de la goupille s'assurer du coulissement de la fourchette sur son axe.

Placer :

- les axes en position point mort,
- la bille d'interverrouillage (18) dans son logement,
- l'ensemble axe-fourchette de 5^{ème} (A).

Controler le fonctionnement :

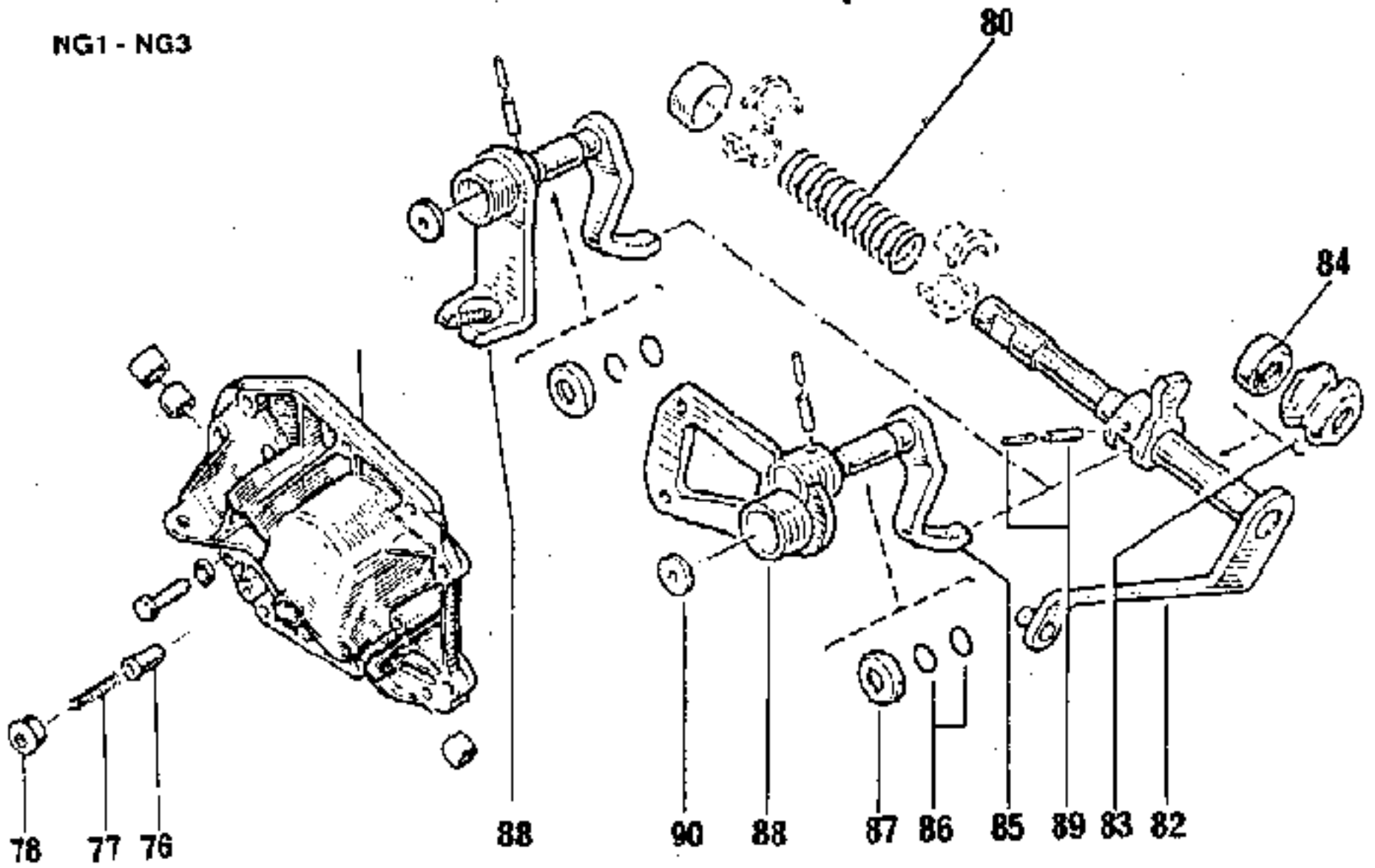
- engager la 4^{ème},
- pousser axialement sur l'axe de 5^{ème}, celui-ci doit être verrouillé.



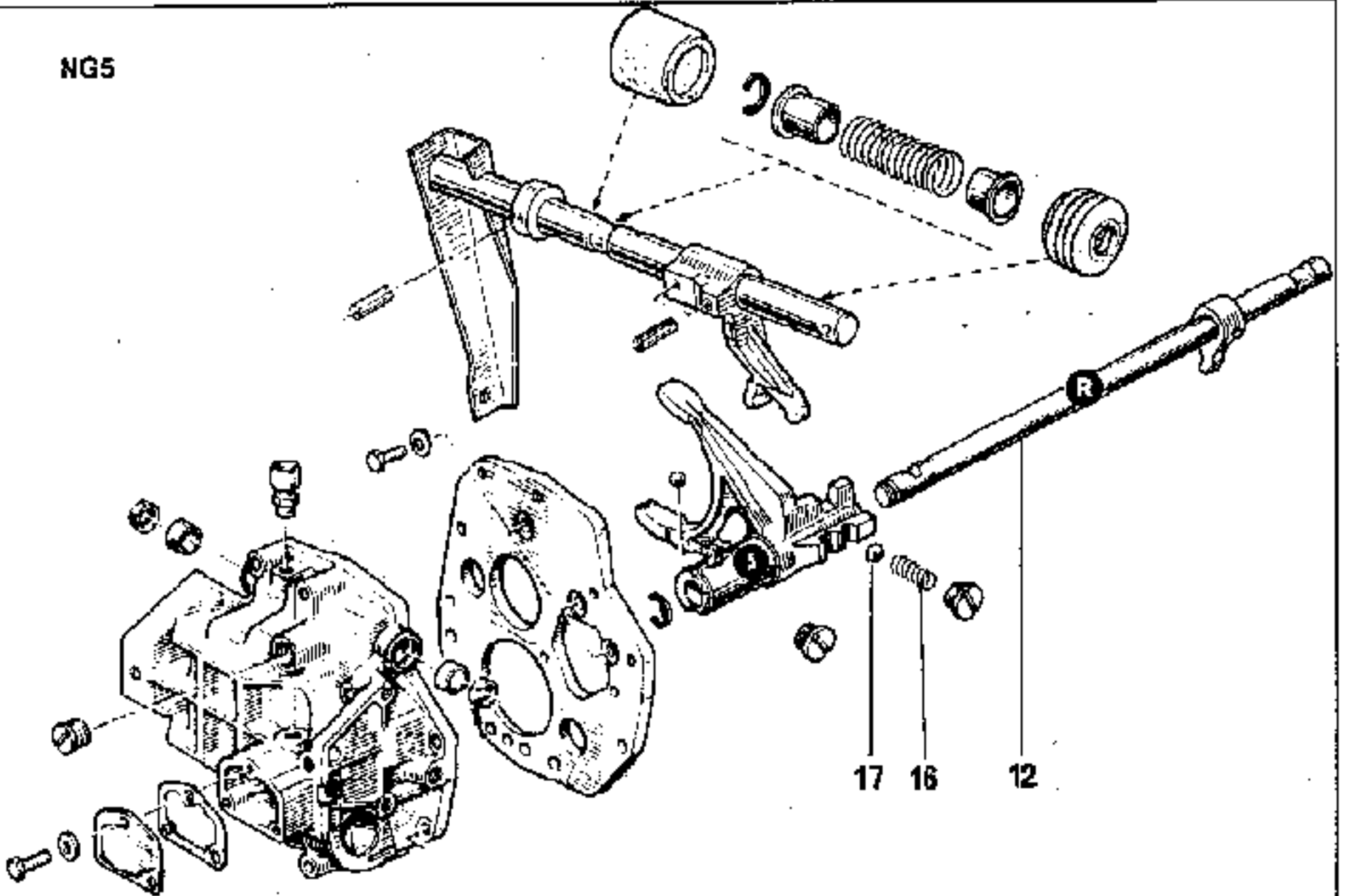
CARTER ARRIERE

ECLATES

NG1 - NG3



NG5

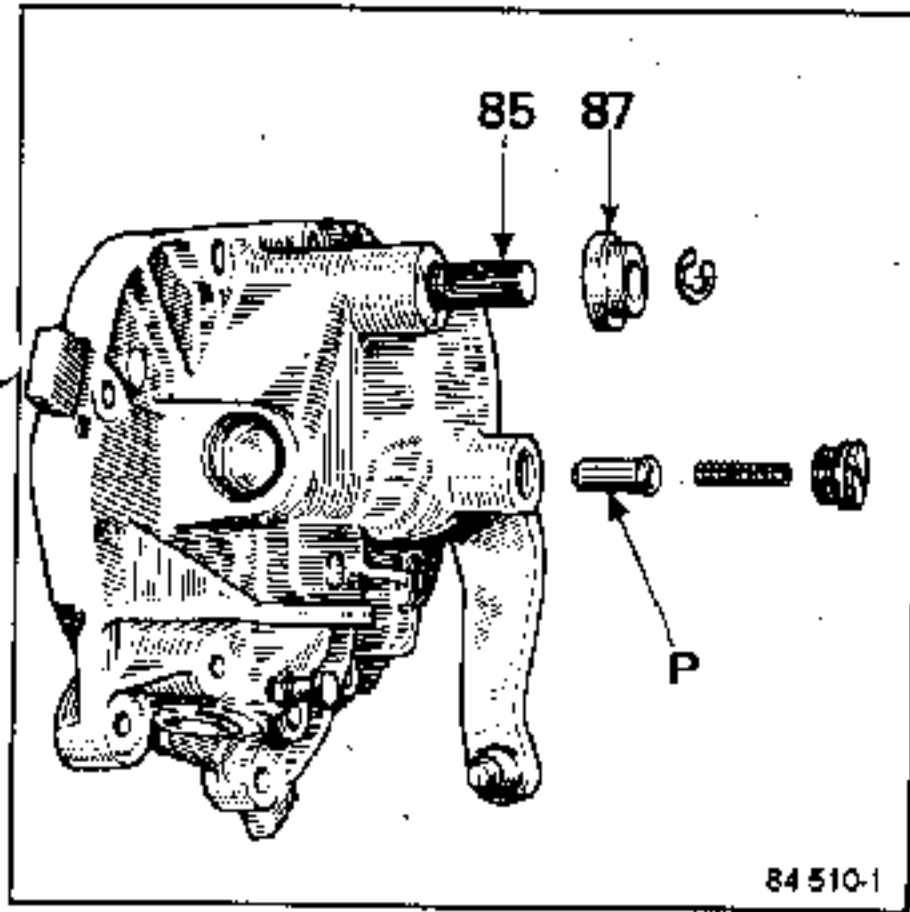


CARTER ARRIERE

NG1 - NG3 (1^{er} Montage)

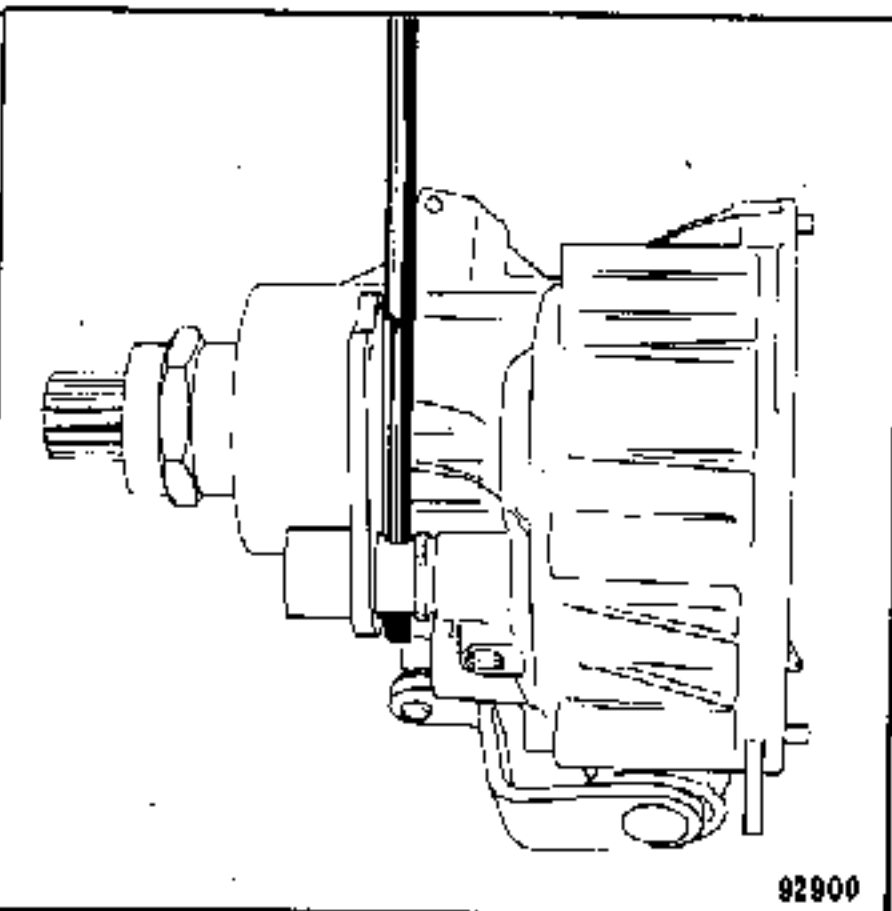
Déposer le point dur de marche arrière (P).

Retirer le circlip et le pare-poussière (87) de l'axe du doigt de sélection (85).

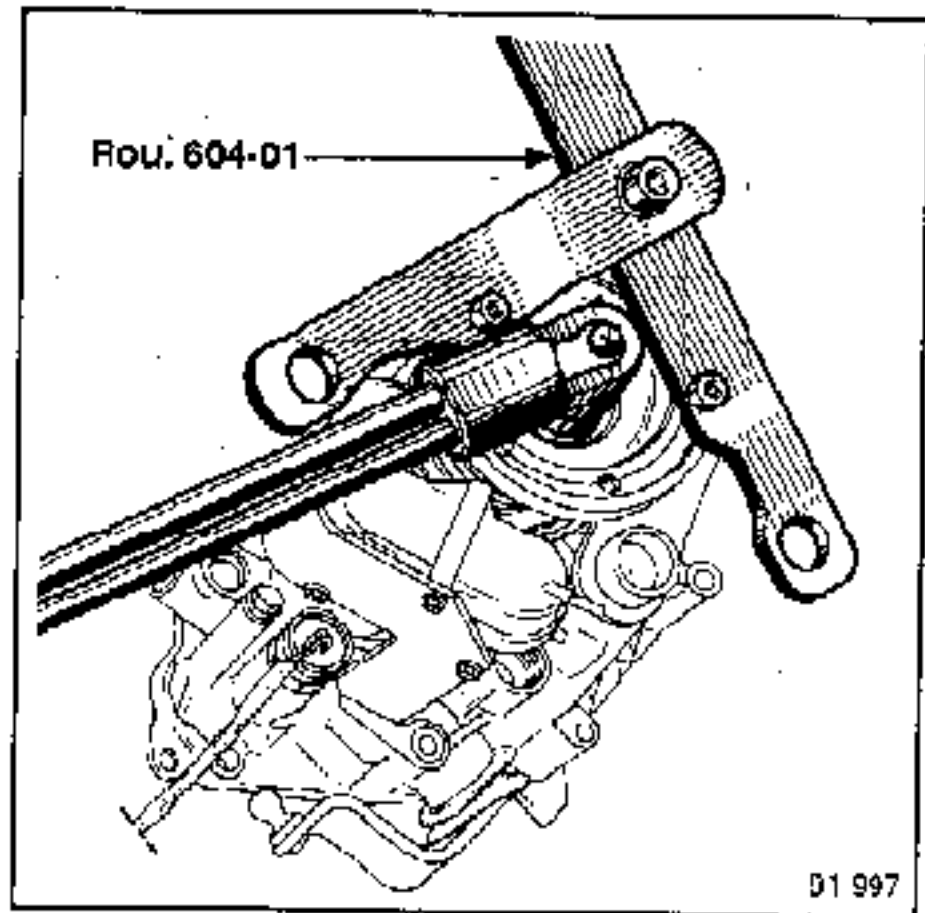


NG3 (2^{ème} Montage) - NG9 - NG7

Dégoupiller le manchon du levier support cache-rotule et le retirer.

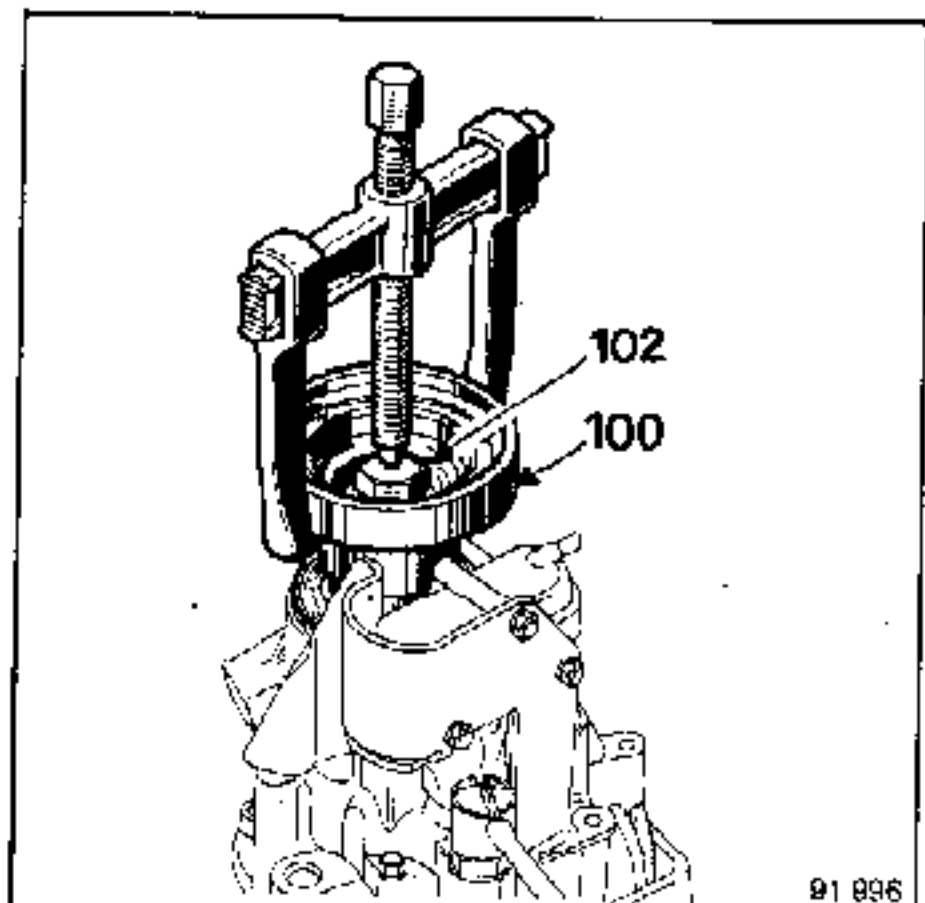


Placer l'outil Rou. 604-01 sur la bride et déposer la vis (102).



NOTA : La vis (102) devra impérativement être remplacée après chaque démontage.

A l'aide d'un extracteur FACOM U32-120 ou équivalent, extraire la bride (100).

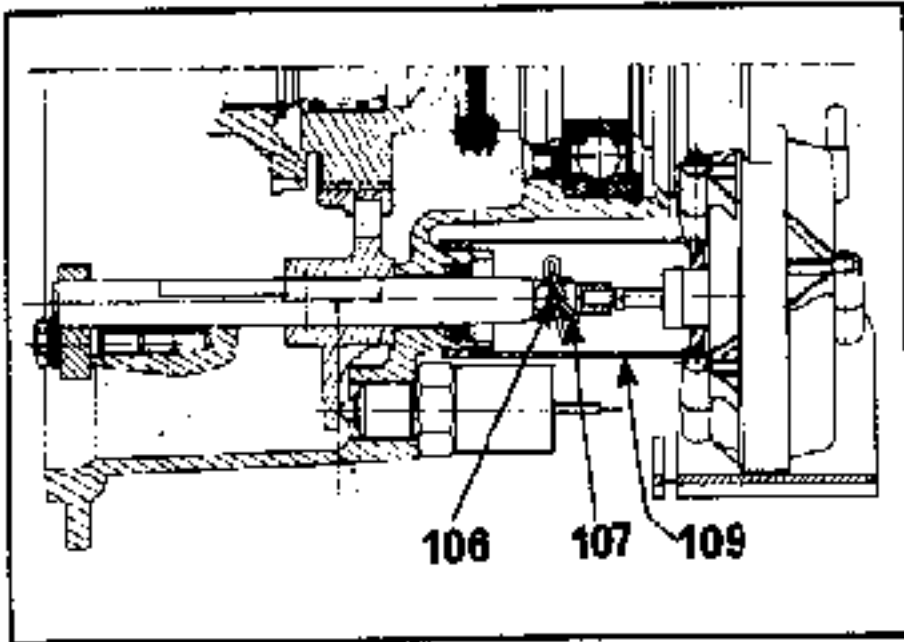


CARTER ARRIERE

Dégager le protecteur (109).

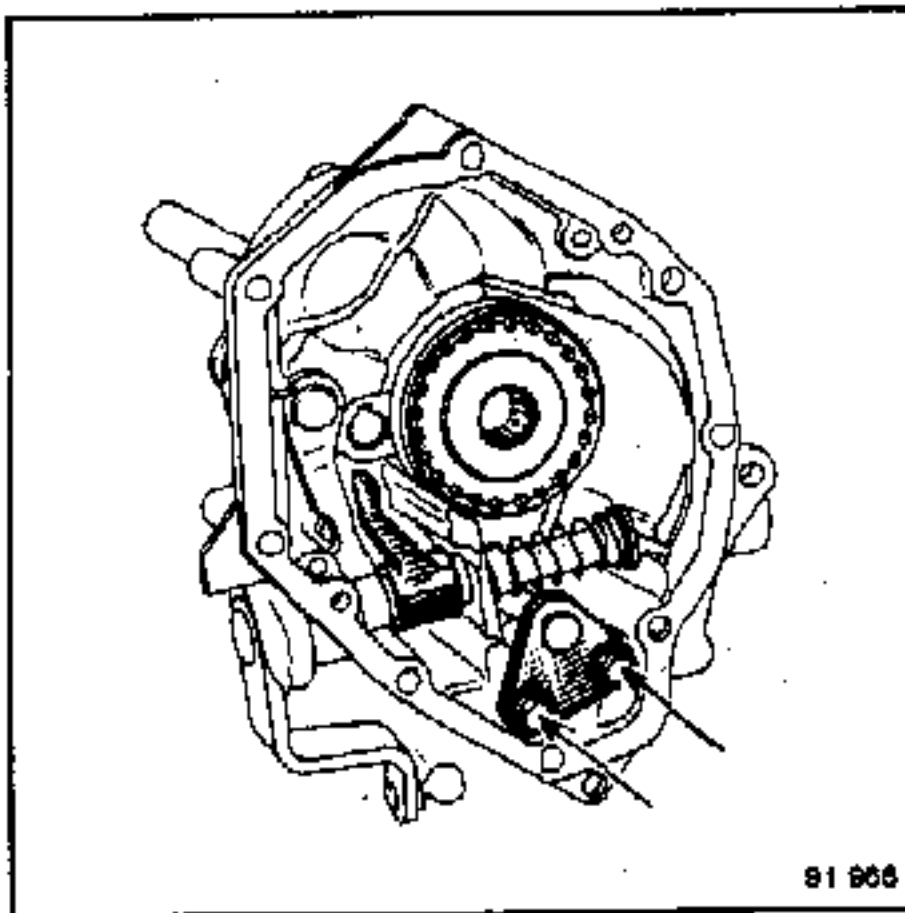
Retirer l'épingle (107) et l'axe (106).

Désaccoupler la capsule à dépression et la déposer.



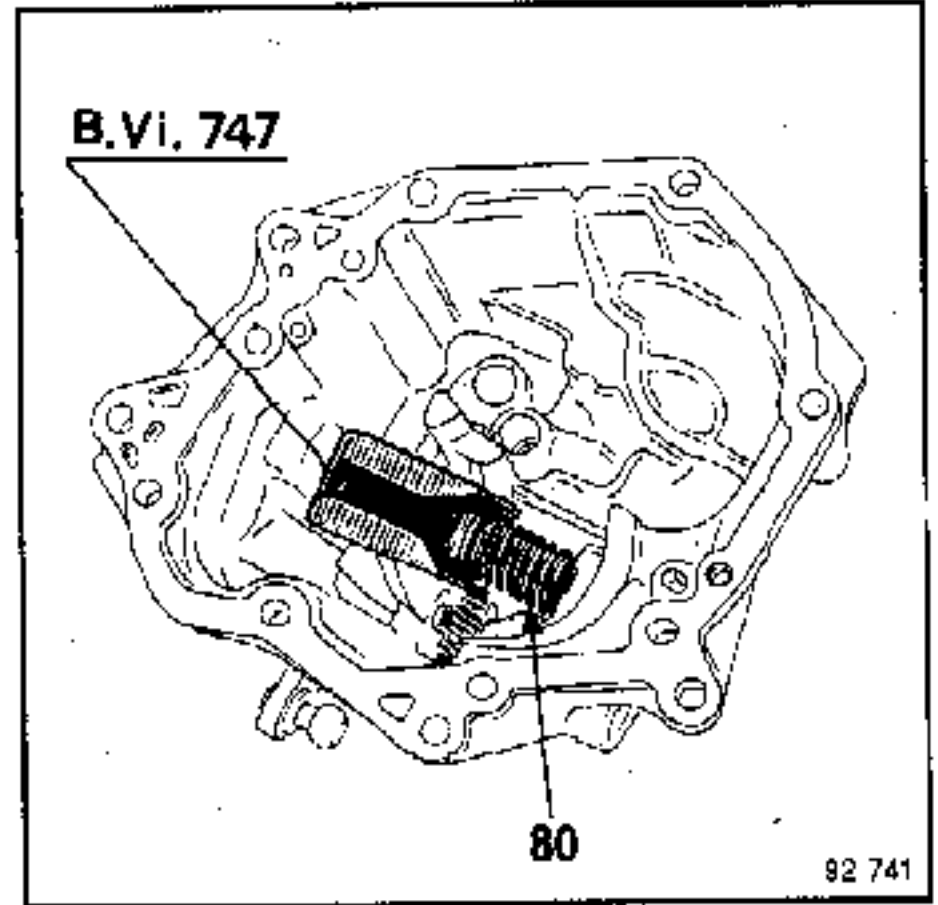
Dégoupiller le doigt de passage B. Vi. 31-01.

Déposer le palier d'axe de crabotage.



Tous Types :

A l'aide de l'outil B. Vi. 747, comprimer le ressort (80) et retirer les demi-coquilles (79).



Tirer l'axe vers l'extérieur et récupérer le doigt de passage et le ressort.

Sortir le levier de sélection (85), axe muni des joints toriques (86).

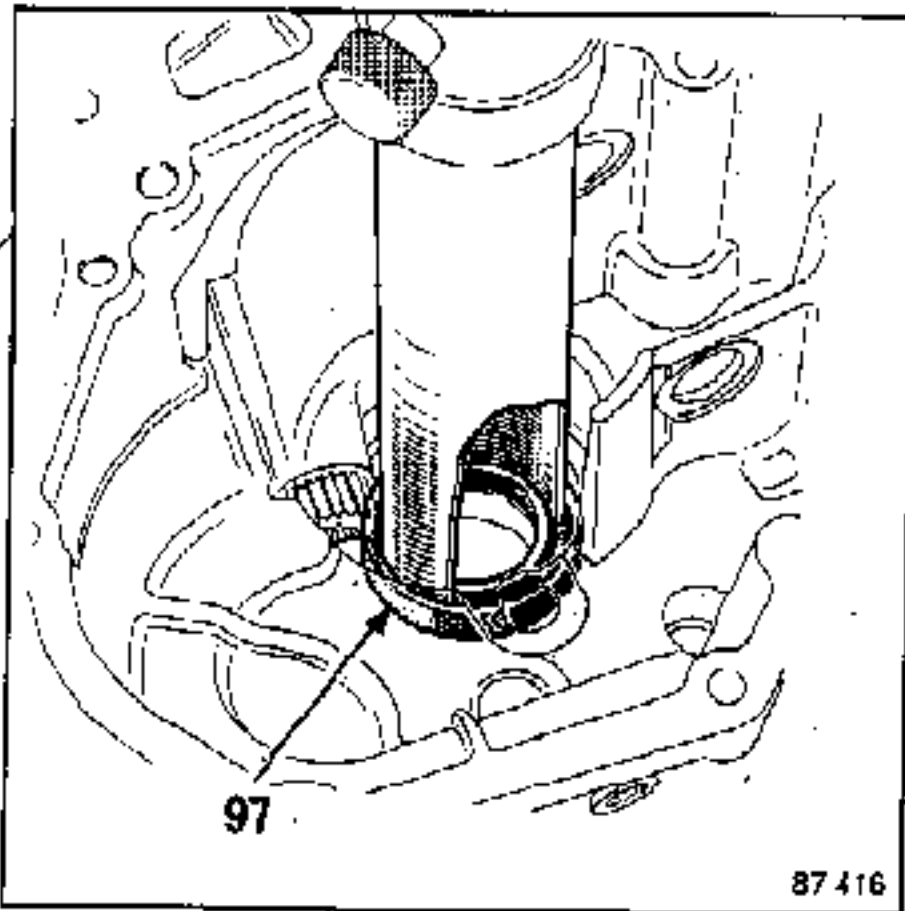
CARTER ARRIERE

Rapérer le baladeur par rapport au moyeu et déposer l'ensemble baladeur fourchette-axe de crabotage.

A la presse, chasser l'arbre de sortie vers l'intérieur du carter.

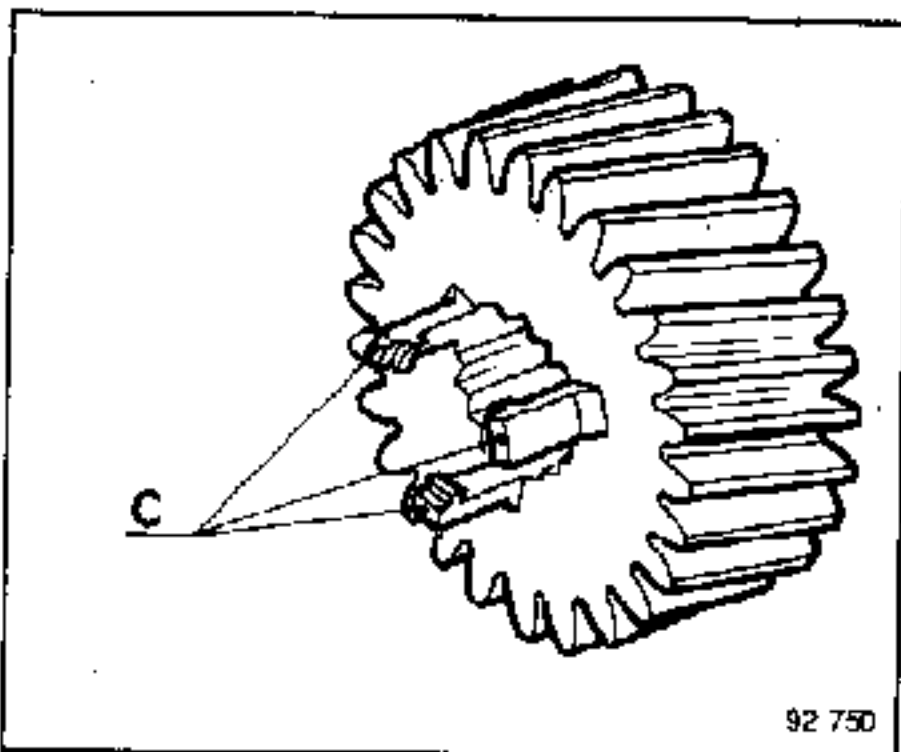
Retirer le circlips (99).

Extraire le roulement (98) et le joint à lèvres (97) à la presse.



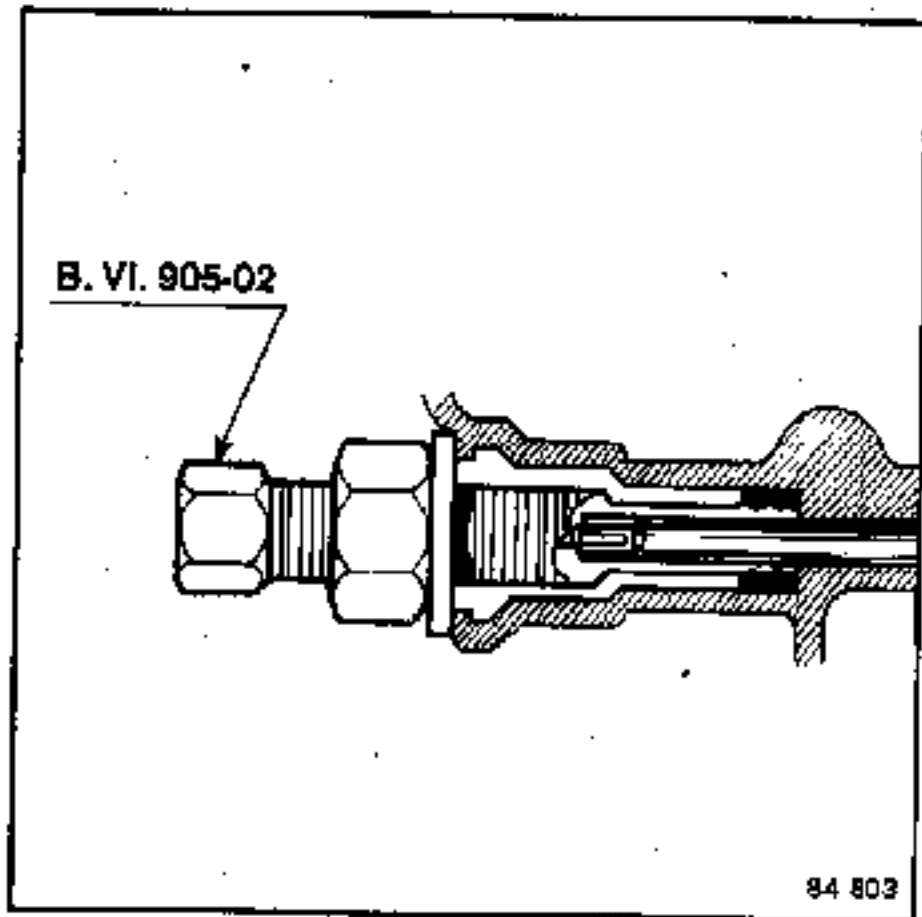
Tous types :

Ecarter les crans (C) de fixation du pignon sur l'axe.
Tirer l'axe de tachymètre.



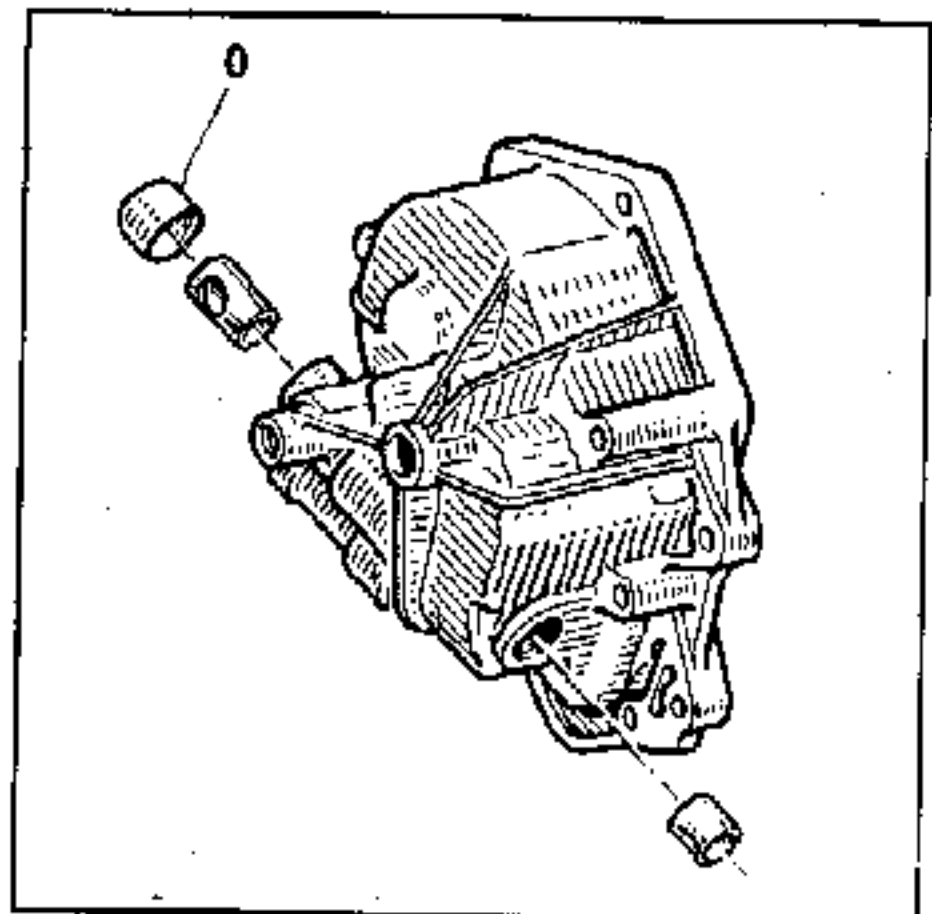
Déposer :

Le joint de tachymètre : outil B. VI. 905-02.



A l'aide d'un tournevis, retirer le joint à lèvres d'axe de commande.

Chasser l'obturateur (O) à l'aide d'une tige \varnothing 16 engagée dans l'alésage de l'axe de commande.



Chasser les bagues à l'aide d'un tube \varnothing 17 extérieur ou \varnothing 19 (suivant montage).

NOTA : Le pignon devra impérativement être remplacé après chaque démontage.

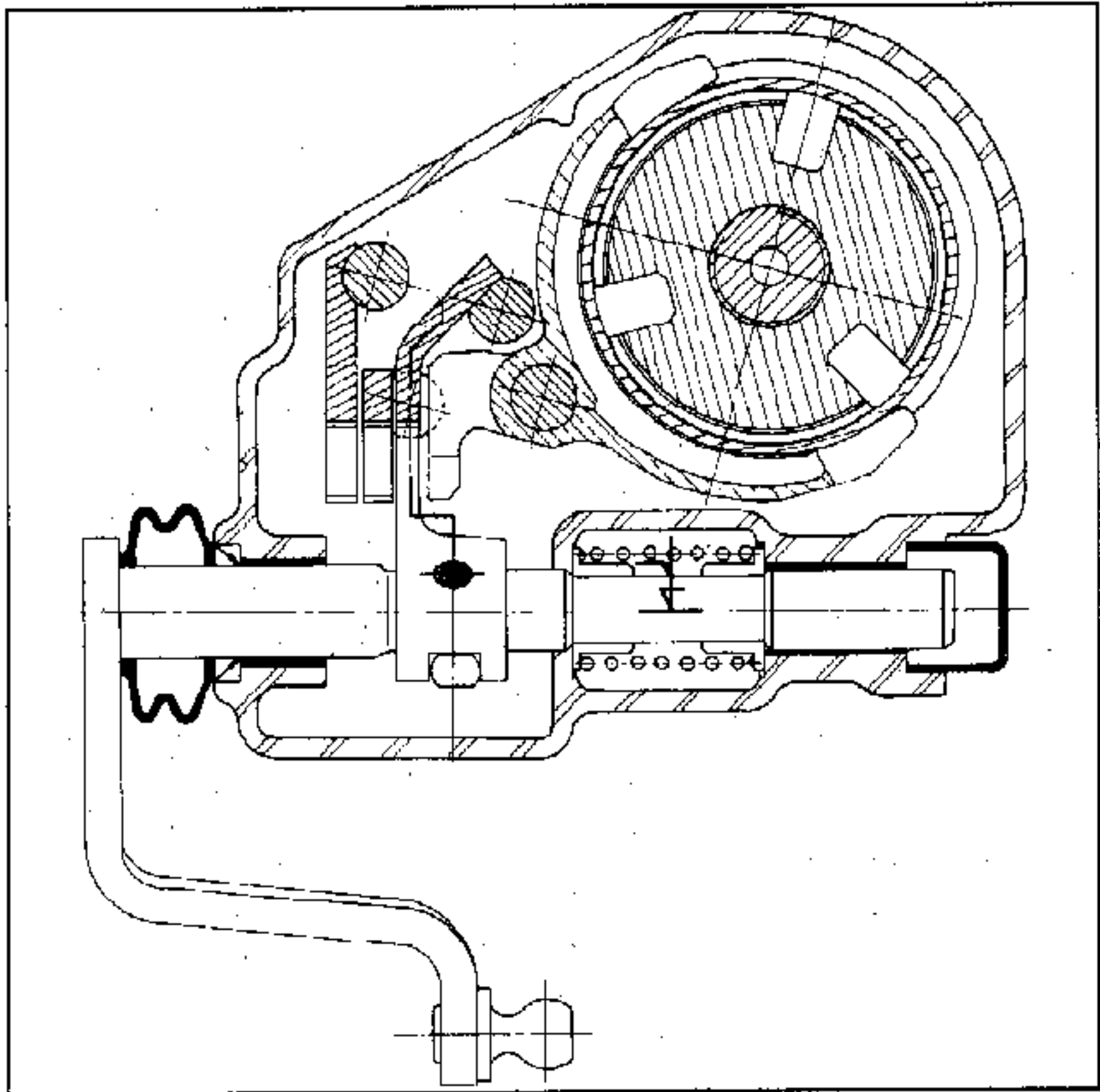
CARTER ARRIERE

Remontage :

COUPLES DE SERRAGE (en daN.m)	
Vis de fixation capsule à dépression ...	0,1 à 0,5
Vis de fixation du support de capsule	2,5
Vis du palier d'axe de crabotage	1,6
Contacteur	2,5
Vis de bride	7
Ecrou Arbre de sortie (Espace Quadra)	12

Emmancher les 2 bagues à l'aide du tube, utilisé au démontage, et d'une massette en plastique.

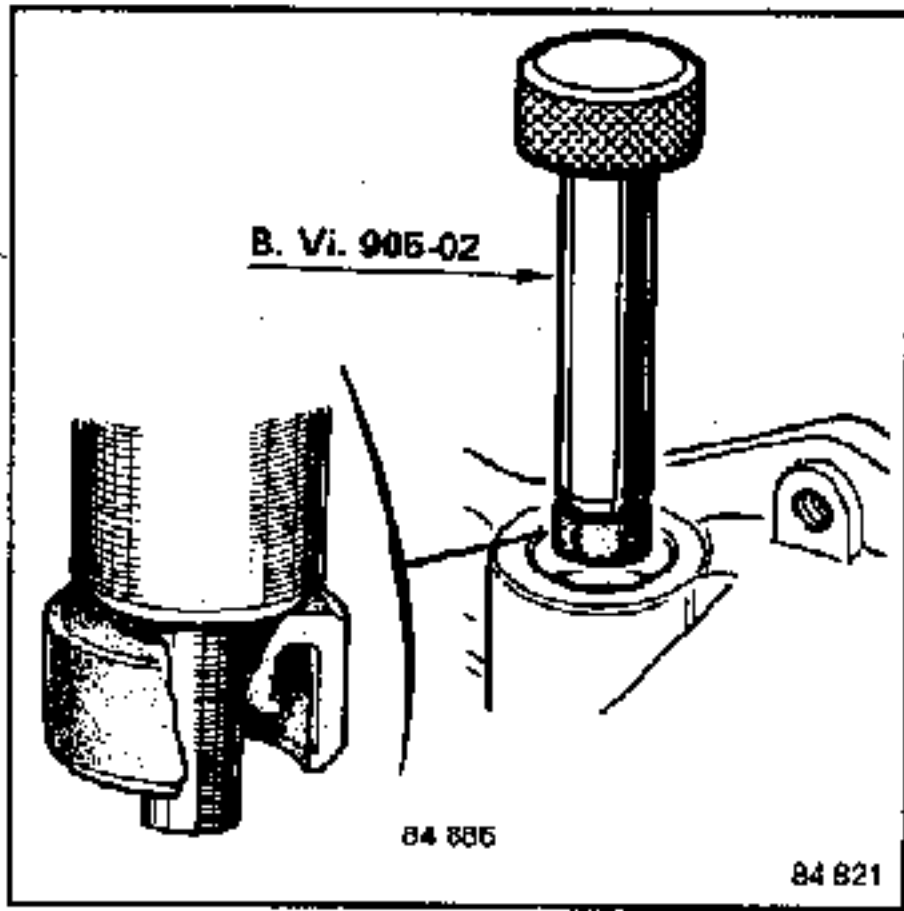
Respecter la position de celles-ci.



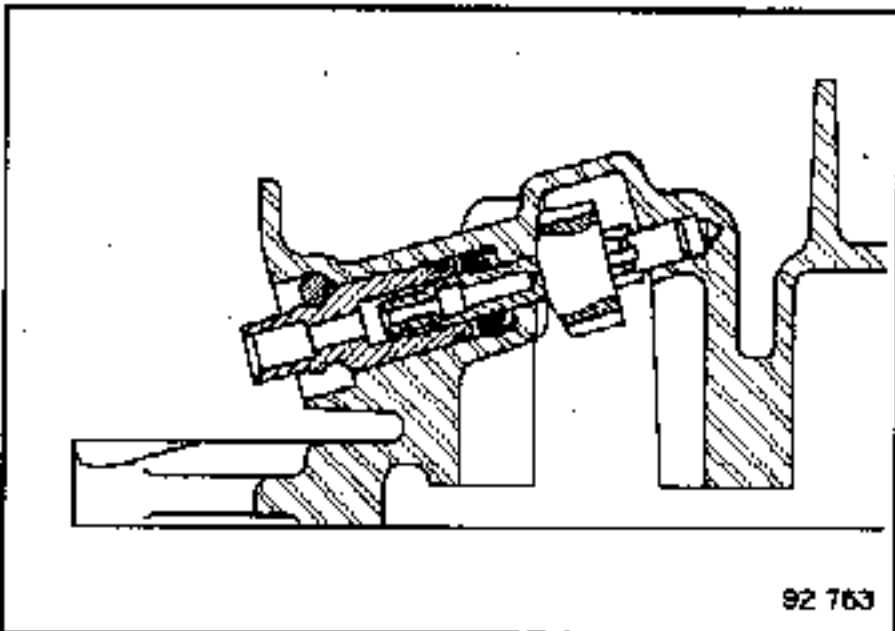
CARTER ARRIERE

Reposer :

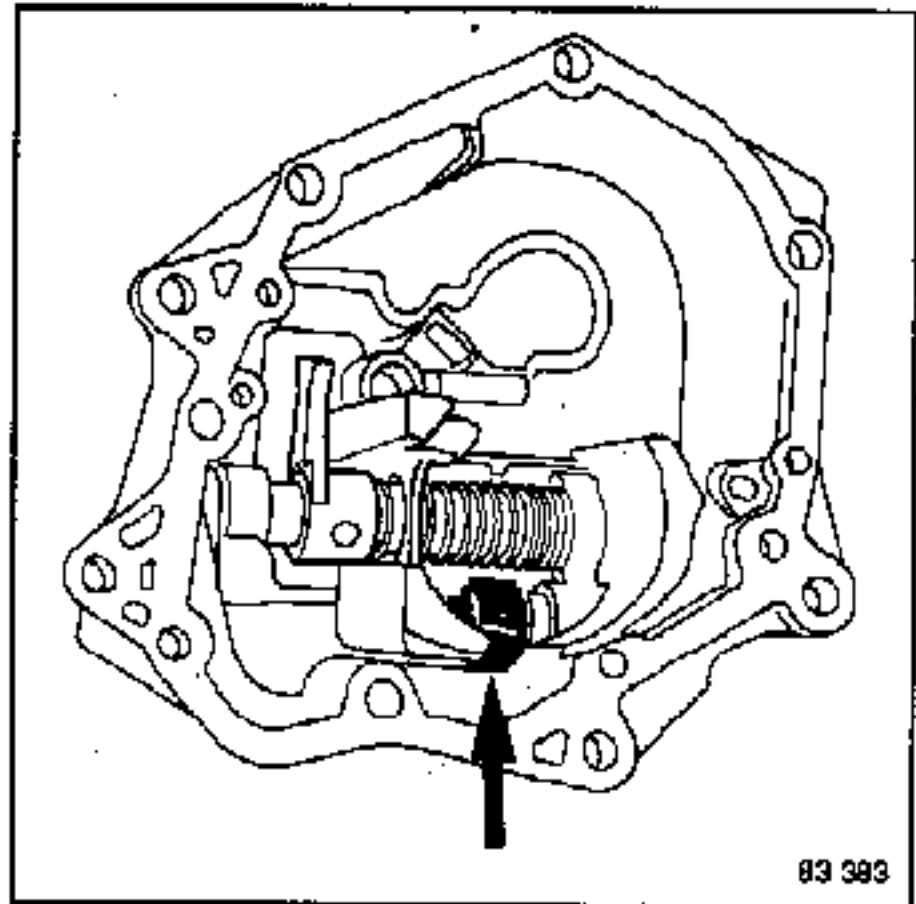
- le joint d'axe de tachymètre (outil. B. Vi. 905-02).



- le pignon et l'axe de tachymètre.



S'assurer du bon clipsage du pignon de tachymètre sur son axe.



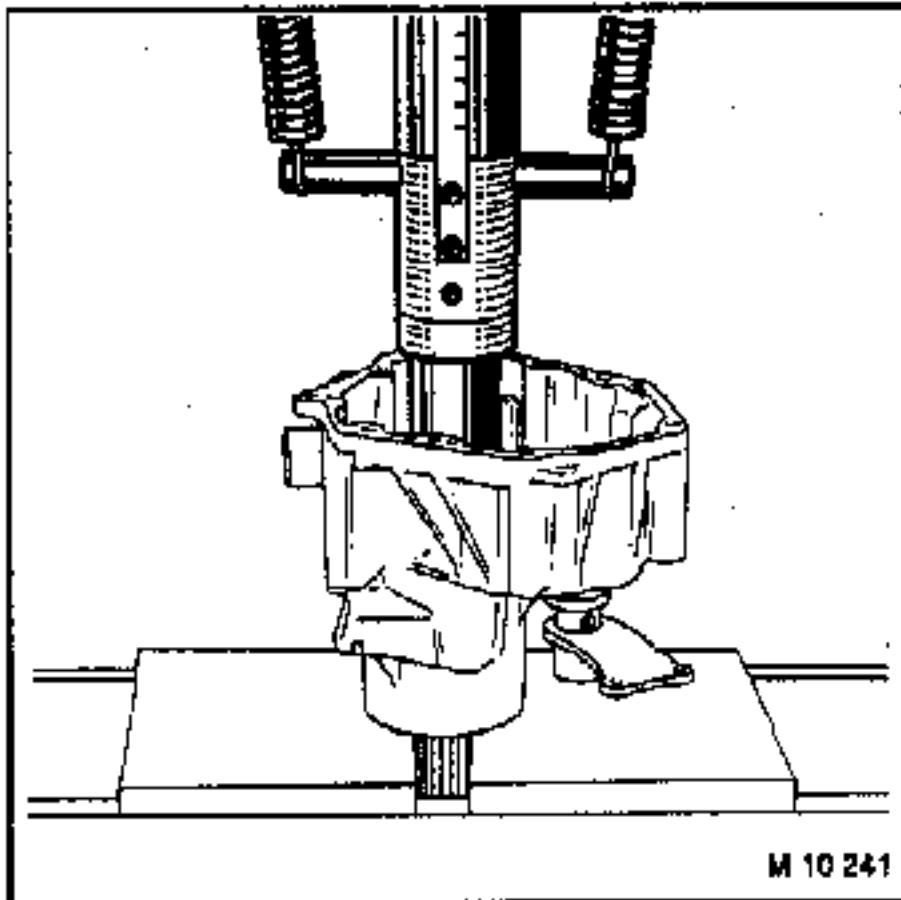
CARTER ARRIERE

NG7 :

Emmancher le roulement à la presse, en prenant appui sur la bague extérieure du roulement.

Mettre en place le circlips (89).

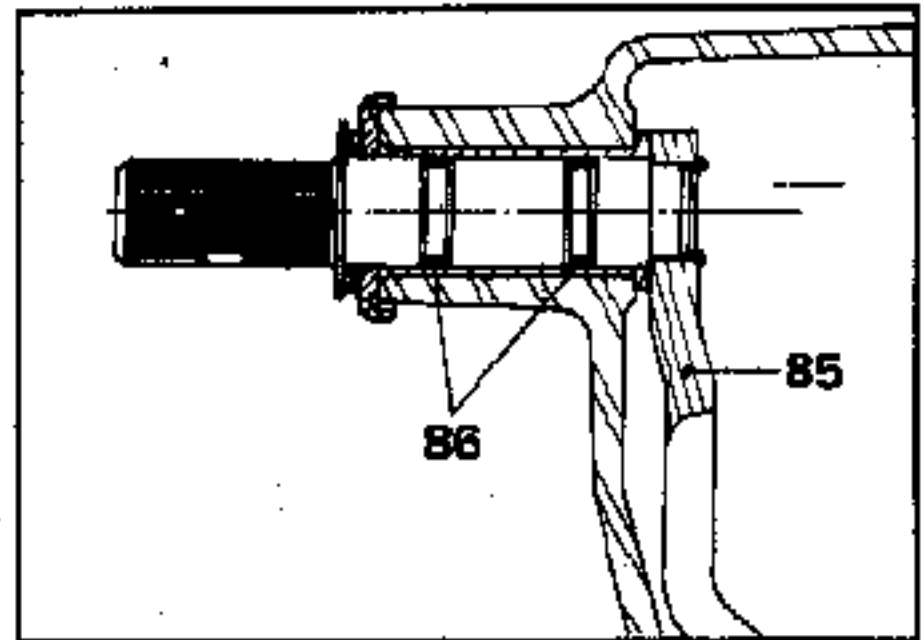
Emmancher l'arbre à la presse en prenant appui sous la bague intérieure du roulement.



Faire tourner l'arbre et vérifier la rotation du pignon de tachymètre.

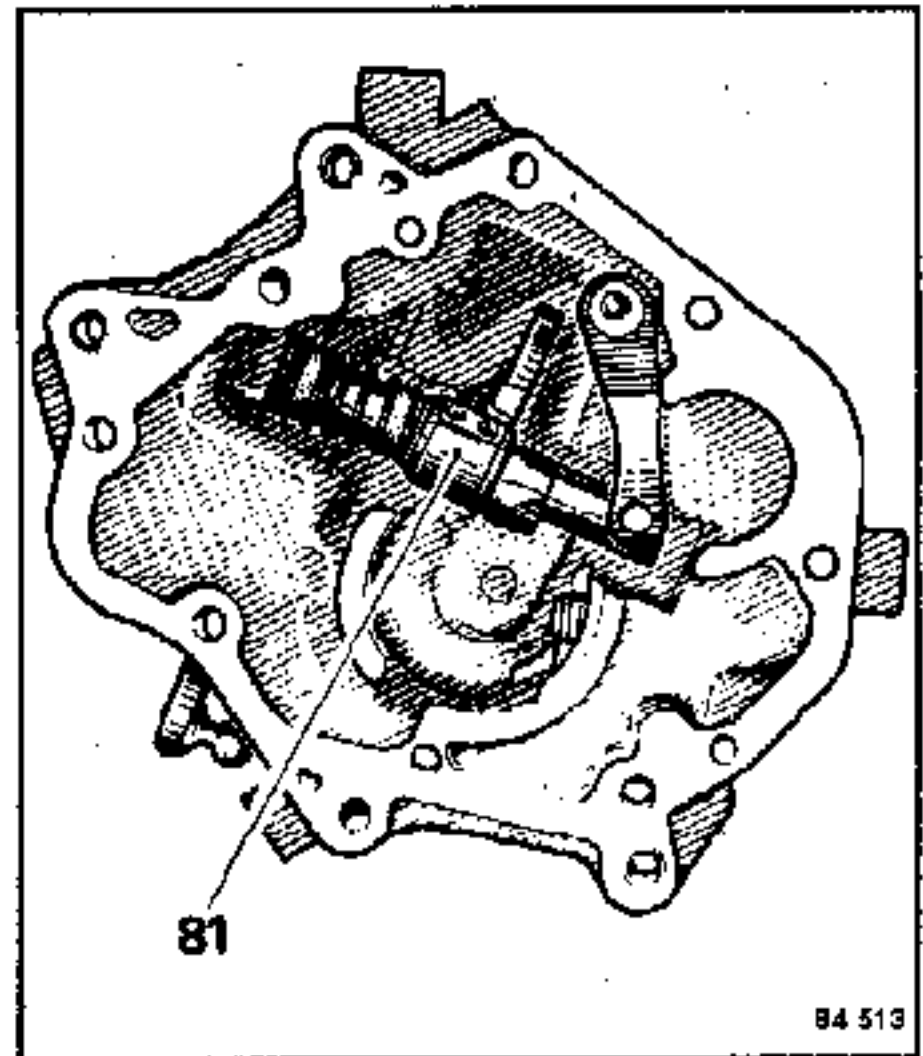
Éliminer les bavures éventuelles des axes à la toile fine, afin de ne pas blesser les joints.

Mettre en place l'axe et levier de sélection (85) munis de la cale (1er Montage) et des deux joints torques (86) huilés.



NG0 - NG2 : Particularité

Le levier de sélection doit être monté après l'axe et le doigt de passage (81).



84 513

CARTER ARRIERE

Reposer dans l'ordre :

- le joint à lèvres huilé en appui sur l'épaulement du carter,
- l'obturateur (O) enduit de CAF 4/60 THIXO.

Éliminer les bavures éventuelles de l'axe à la toile fine afin de ne pas blesser la lèvre du joint neuf.

Remonter dans le carter :

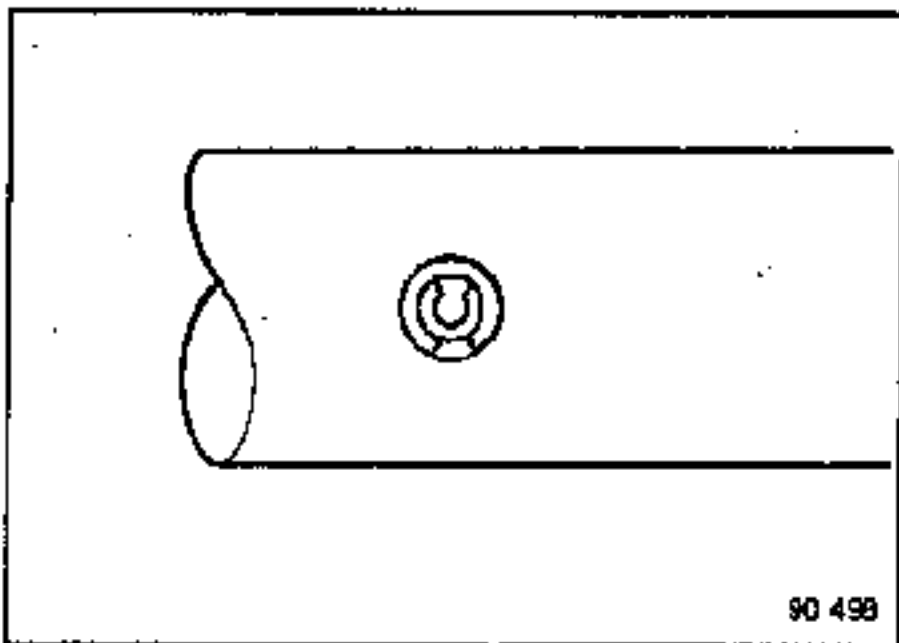
- l'axe du levier de sélection muni de la cale et des 2 joints toriques (huilés),
- le ressort,
- le doigt de passage,
- l'axe muni du soufflet.

A l'aide de l'outil B. VI. 747, comprimer le ressort et mettre en place les demi-coquilles.

Goupiller le doigt de passage (B. VI. 606).

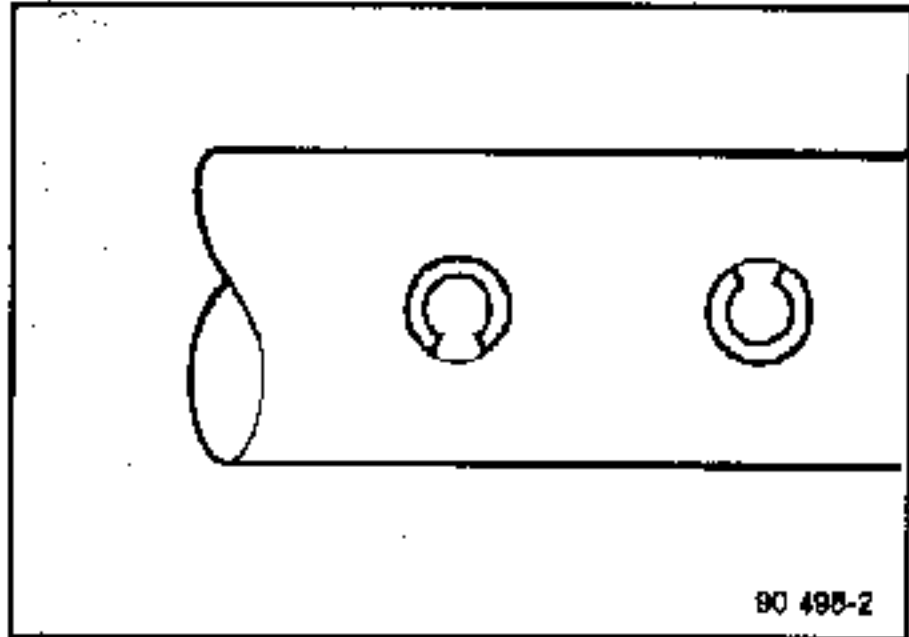
Respecter la sensé de montage des goupilles.

Les fentes des goupilles doivent être perpendiculaires à l'axe et opposées.



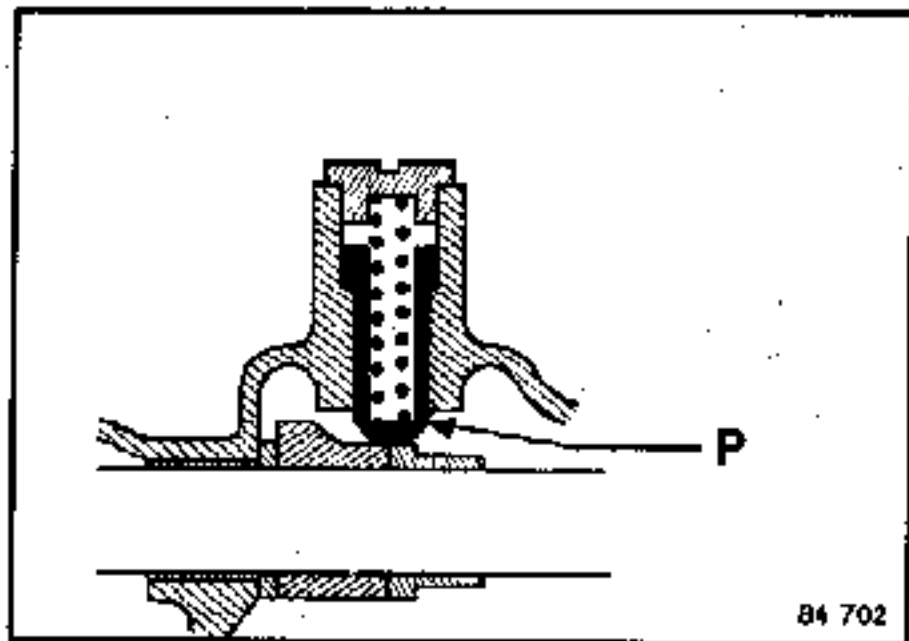
NG5 :

Les fentes des goupilles doivent être perpendiculaires à l'axe et opposées.



NG1 - NG3 (1er Montage)

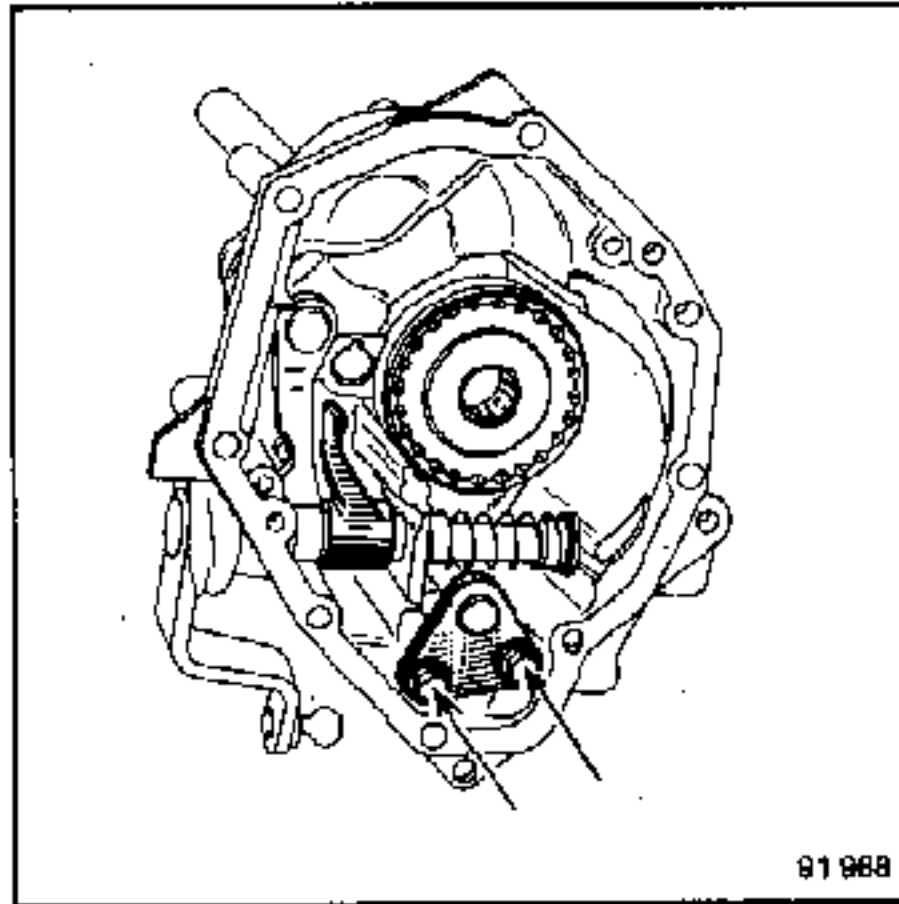
Reposer le poussoir et le ressort du point dur de marche arrière, bouchon enduit de CAF 4/60 THIXO.



Contrôler le coulisement de l'axe et l'absence de jeu.

CARTER ARRIERE NG7

Reposer le palier d'axe de crabotage.

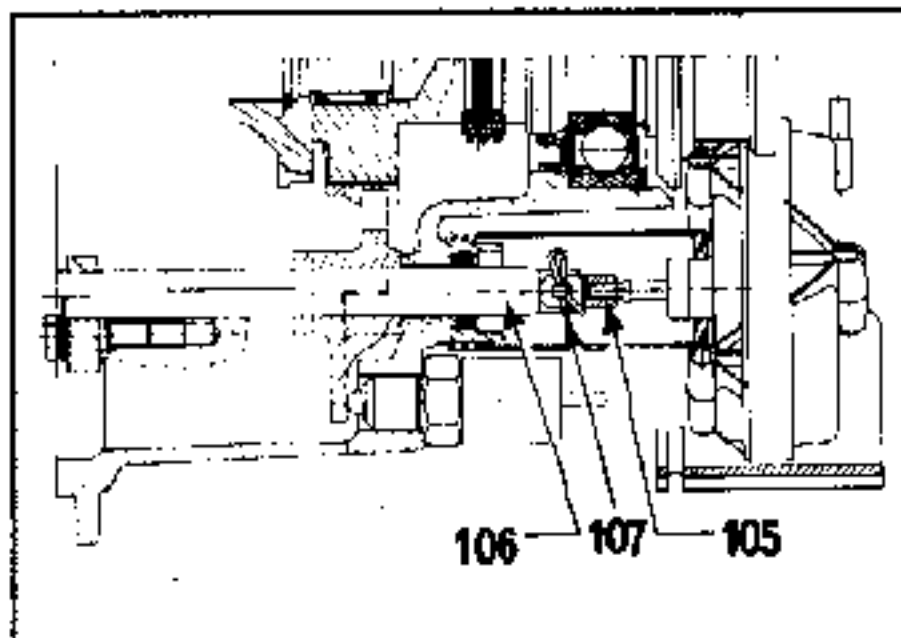


Positionner et fixer le support de capsule à dépression après mise en place de la vis de fixation du carter arrière.

Monter la capsule à dépression.

Placer la chape (105) de la tige de commande sur l'axe de crabotage.

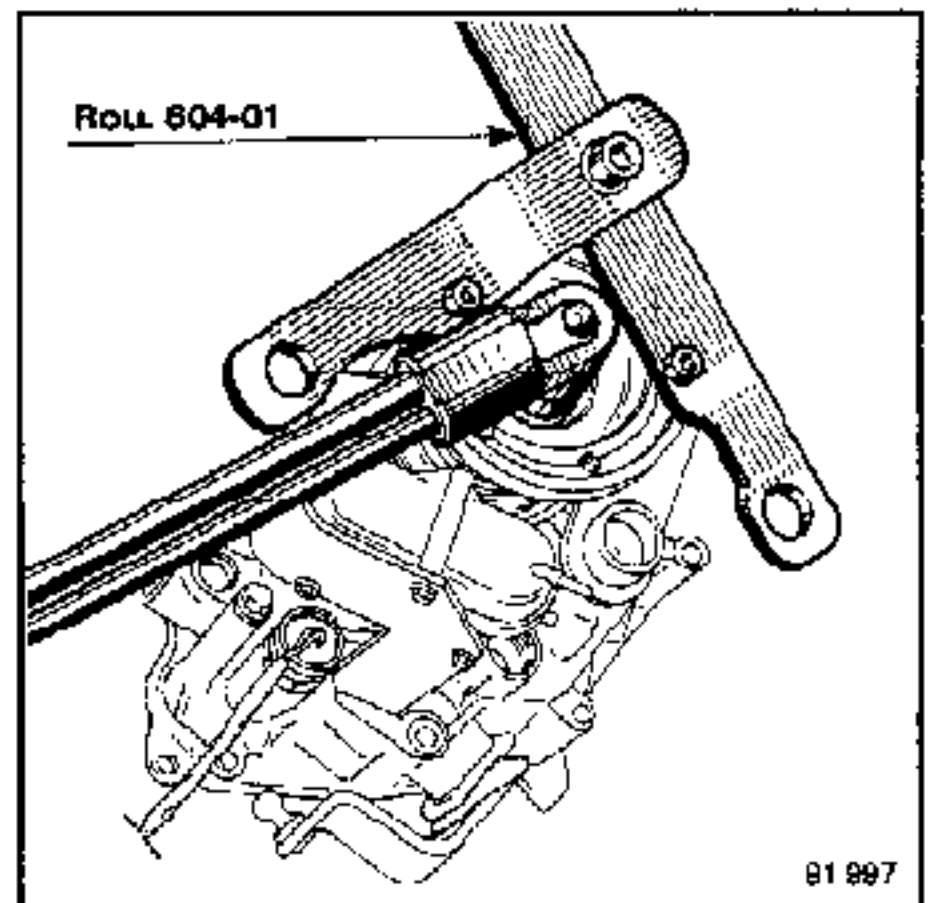
Mettre en place l'axe (106), l'épingle (107) et le protecteur.



Vérifier le coulissement de l'ensemble axe-fourchette baladeur.

Reposer :

- le contacteur de crabotage,
- la bride, la vis de fixation (neuve et huilée) devra être serrée au couple de 7 à 8 daN.m.



CARTER D'EMBRAYAGE

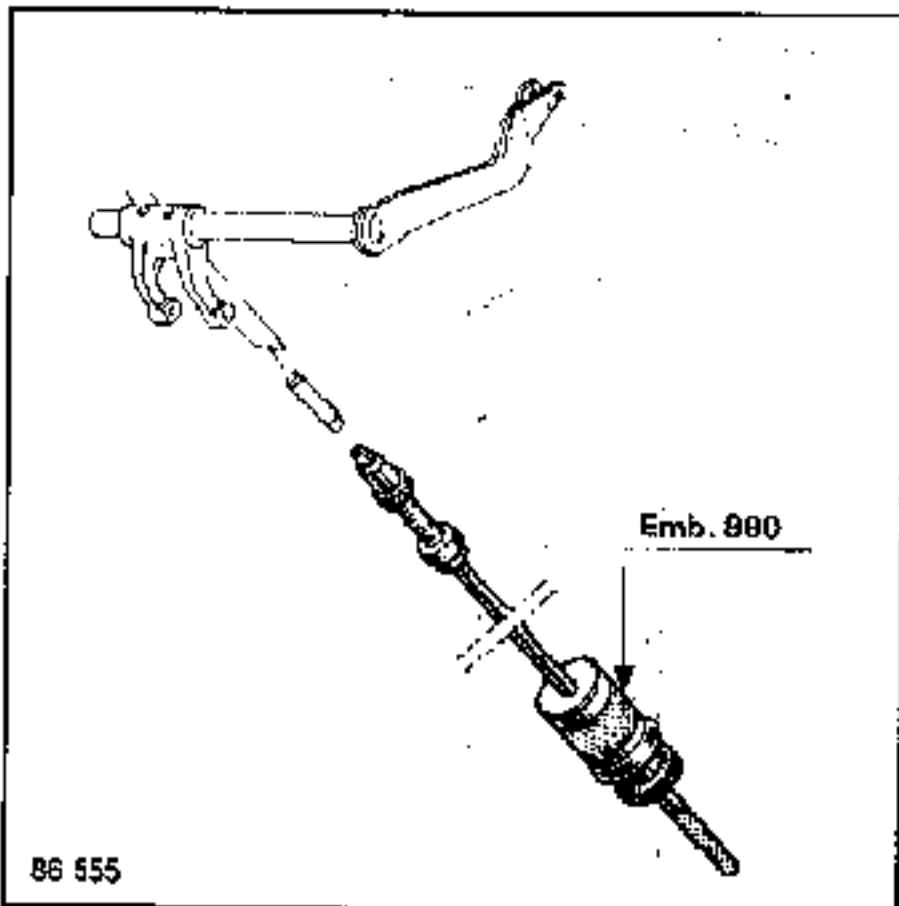
Remplacement de la fourchette de débrayage

1) Pour embrayage "Poussé"

1er Montage :

Dépose :

Extraire les goupilles de la fourchette à l'aide de l'outil Emb. 880.

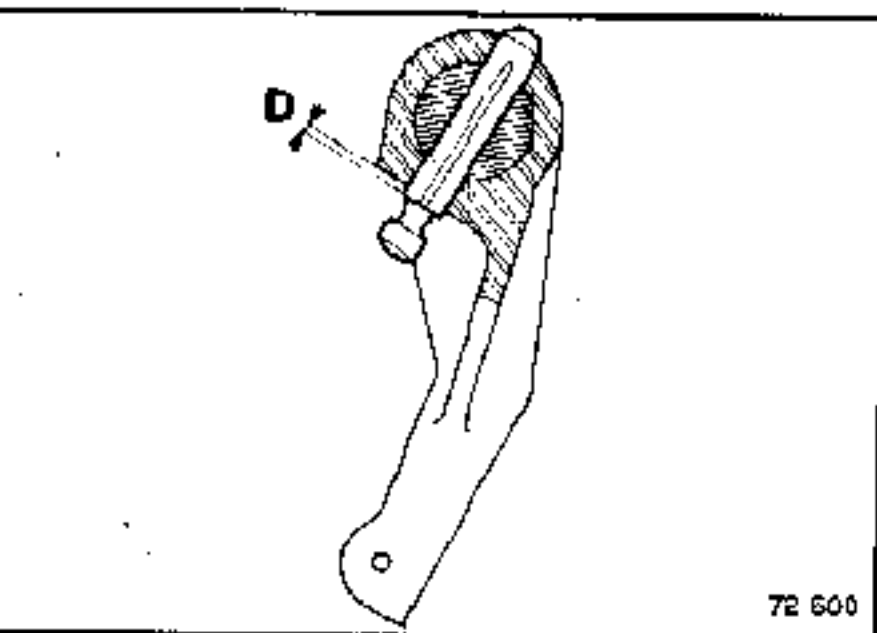


Repose :

Particularités :

Graisser l'axe de fourchette à la graisse N° 20.

Placer les goupilles : respecter la cote de dépassement **D** par rapport à la fourchette : $D = 1 \text{ mm}$.



2ème Montage :

Dépose :

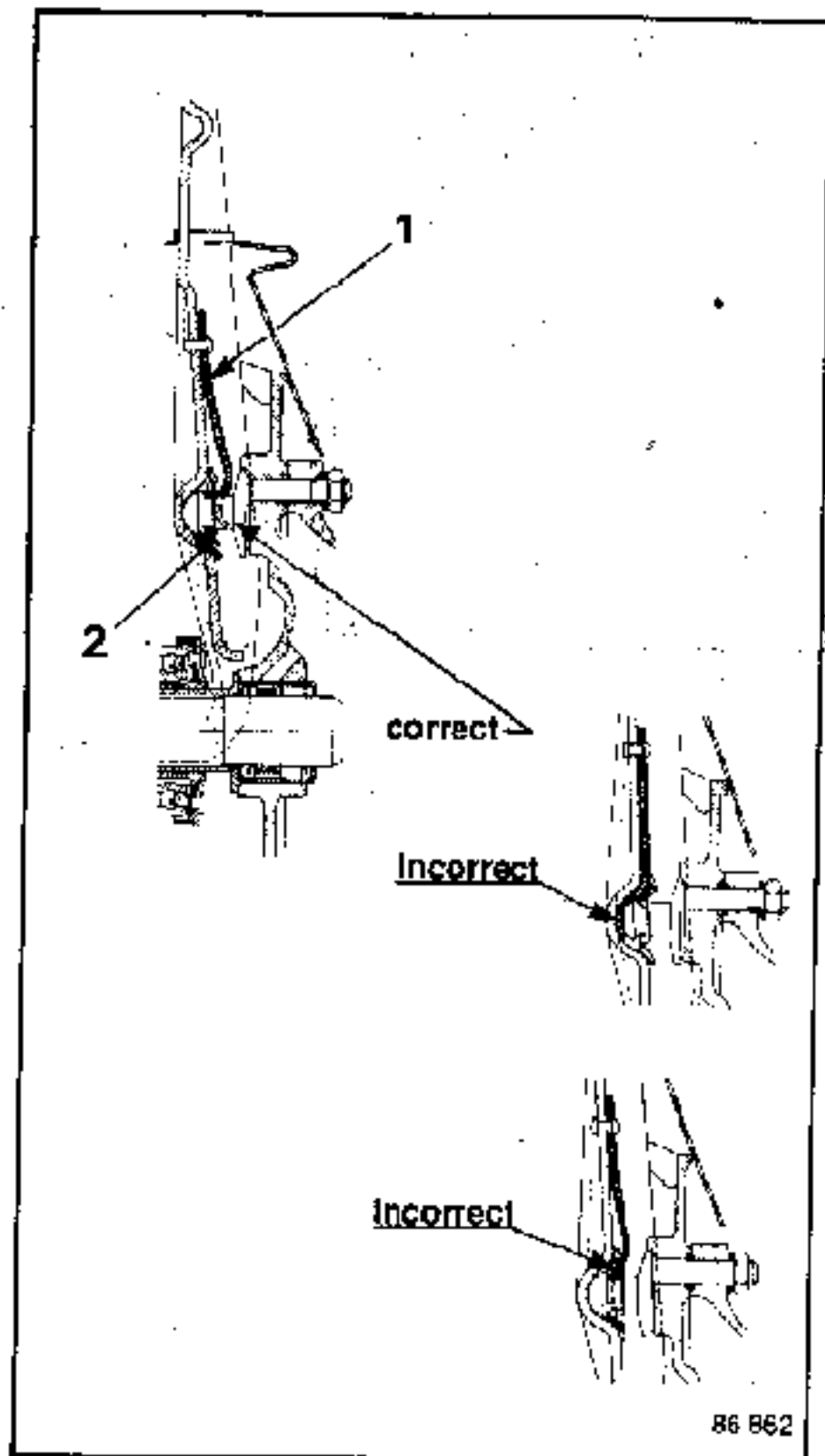
Déposer la butée.

Dégager la fourchette du pivot et la sortir par l'intérieur du carter.

Repose :

Graisser le pivot de fourchette à la graisse N° 20.

Mettre la fourchette en place en mettant le ressort (1) derrière la coupelle (2).



S'assurer du bon fonctionnement.

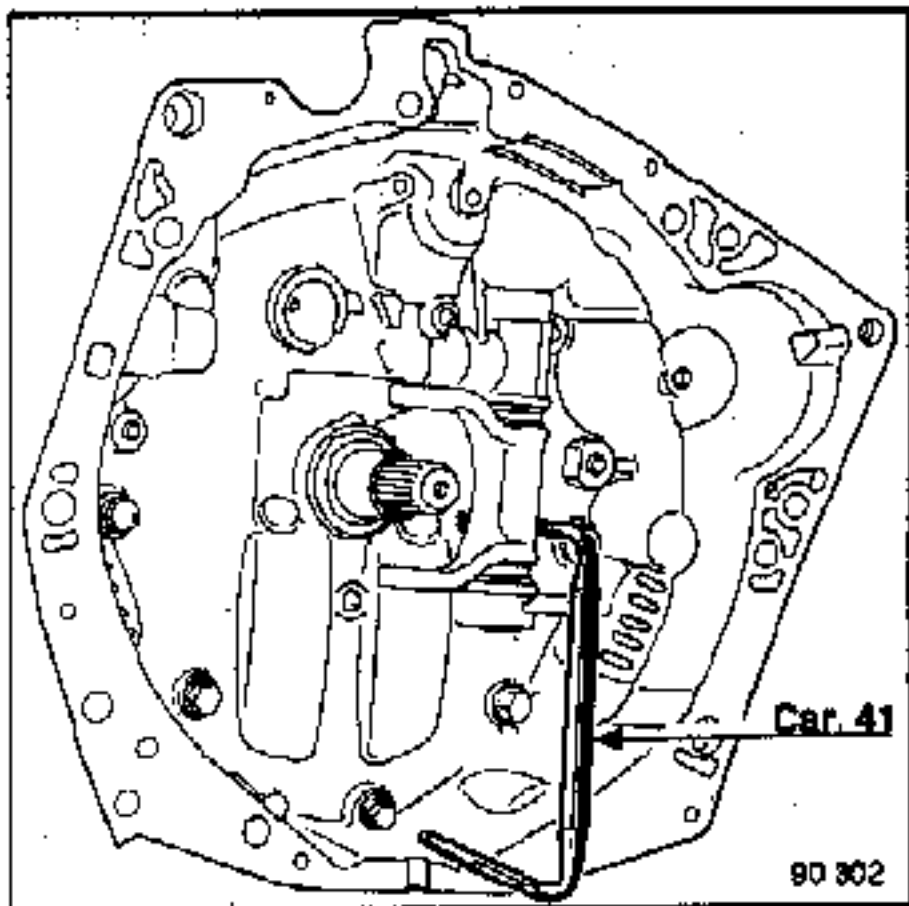
CARTER D'EMBRAYAGE

Remplacement de la fourchette de débrayage
(suite)

2) Pour embrayage "Tiré"

Dépose

Chasser les goupilles de maintien de la fourchette avec l'outil B. VI. 506 jusqu'à mi-longueur des goupilles puis terminer avec l'outil Car. 41.



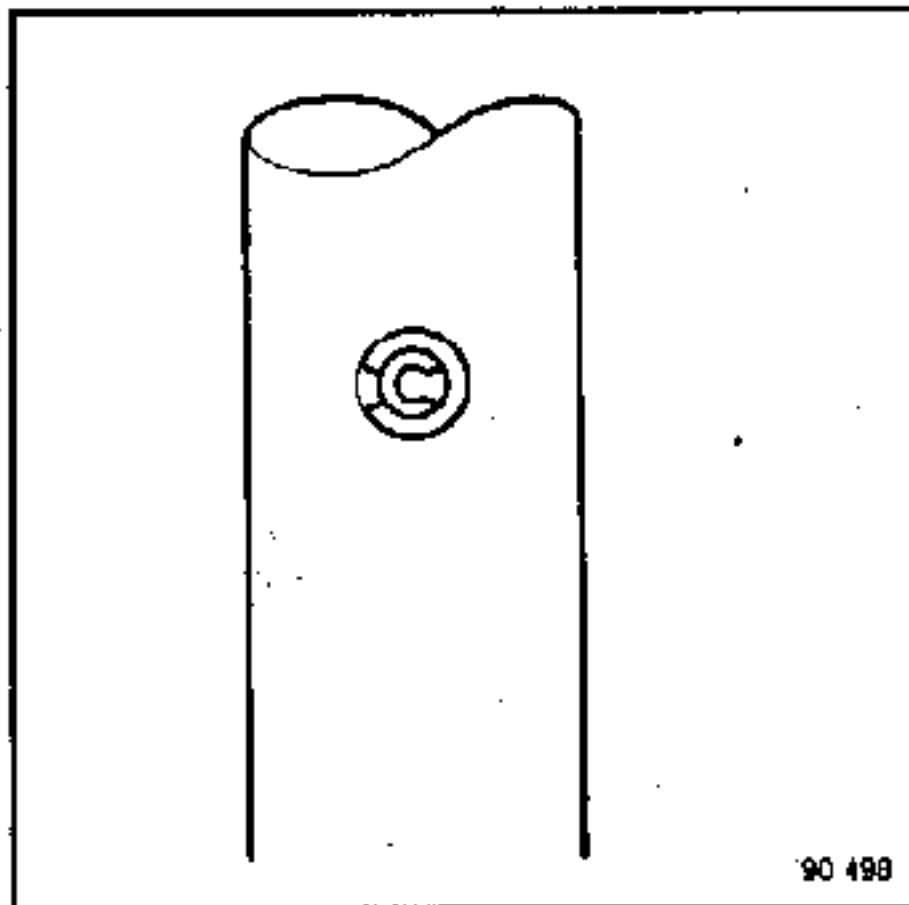
Repose

Graisser légèrement l'axe de la fourchette (graisse N° 20 Mobil x 57030).

Engager l'axe (muni du caoutchouc d'étanchéité), placer la fourchette et les deux entretoises plastique. Respecter le sens de montage de la fourchette : bossage vers l'intérieur du carter d'embrayage.

Faire coïncider les trous de la fourchette avec ceux de l'axe et placer les goupilles.

Respecter l'orientation des goupilles, les fentes de celles-ci doivent être perpendiculaires à l'axe de la fourchette et opposées.

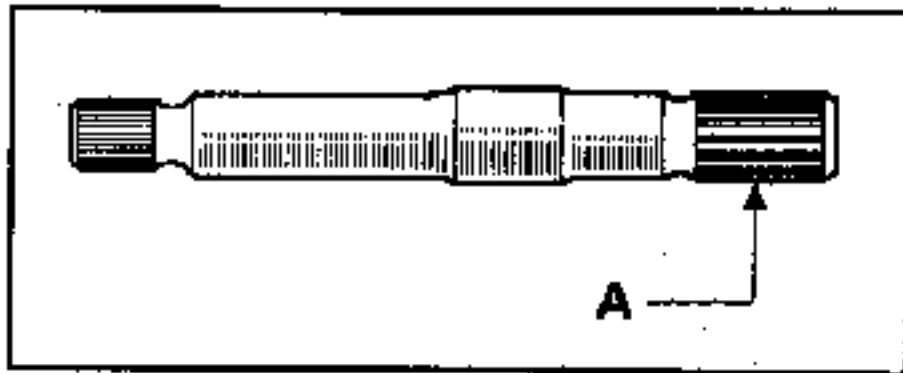


CARTER D'EMBRAYAGE

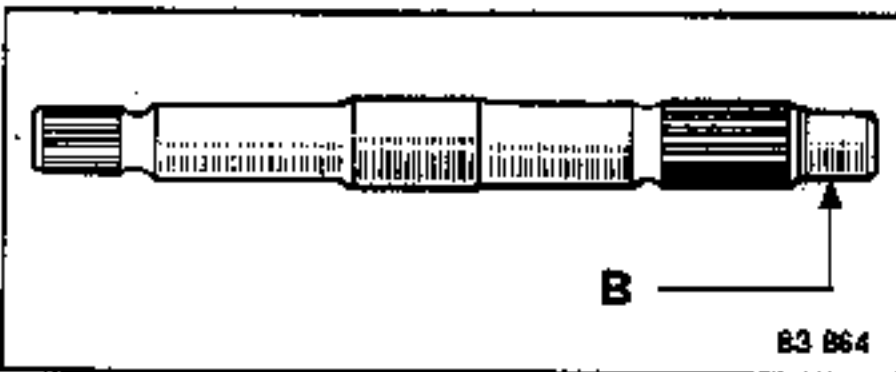
Centrage de l'arbre d'embrayage

Il sera livré indifféremment, en échange standard, des boîtes de vitesses avec arbre court (A) ou arbre long (B) :

- Boîte de vitesses avec roulement dans le carter d'embrayage : arbre d'embrayage court (A).



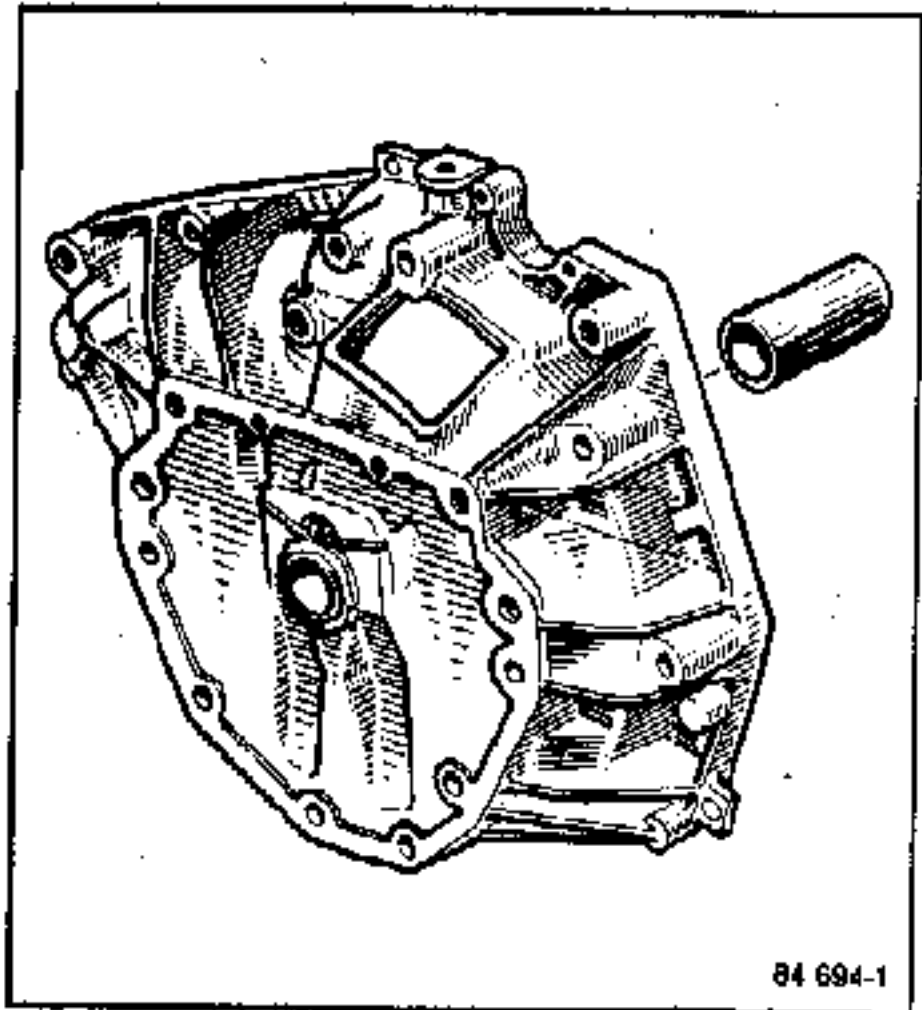
- Boîte de vitesses sans roulement dans le carter d'embrayage : arbre d'embrayage long (B).



Si la boîte de vitesses est équipée d'un arbre long (B) il est impératif de monter un roulement dans le vilebrequin. Dans le cas où le volant moteur ne comporte pas d'arrêt, coller le roulement dans le vilebrequin à la Loctite FRENBLLOC.

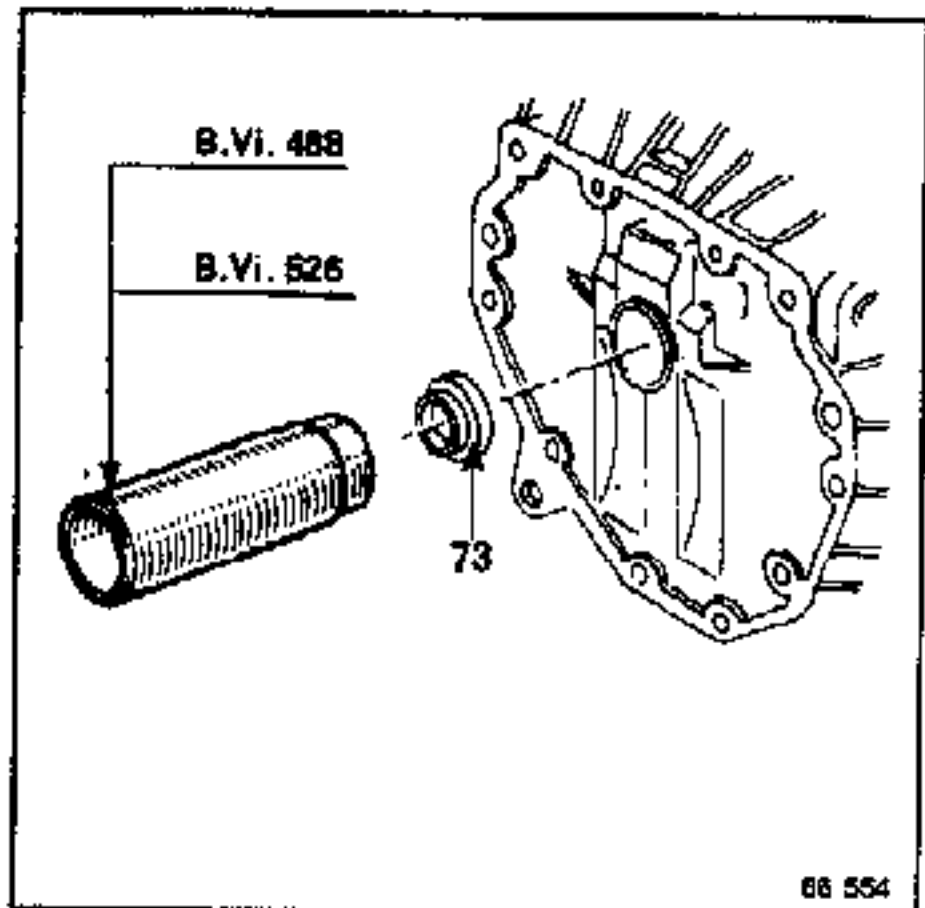
Si la boîte de vitesses est équipée d'un arbre court, il est impératif de retirer le roulement se trouvant dans le vilebrequin.

1) Carter d'embrayage sans roulement



La repose du joint 73 s'effectue avec l'outil :

- B. Vi. 488 pour moteurs fonte,
- B. Vi. 526 pour moteurs aluminium.



CARTER D'EMBRAYAGE

2) Carter d'embrayage avec roulement (tube-guide)

Le joint à lèvres et le roulement d'arbre d'embrayage sont solidaires du tube-guide de butée.

La lubrification est assurée par un orifiole communiquant dans l'alésage du carter d'embrayage.

Dépose

Extraire le tube guide à la presse.

Lorsqu'un tube-guide est extrait à la presse, il n'est pas réutilisable.

Repose

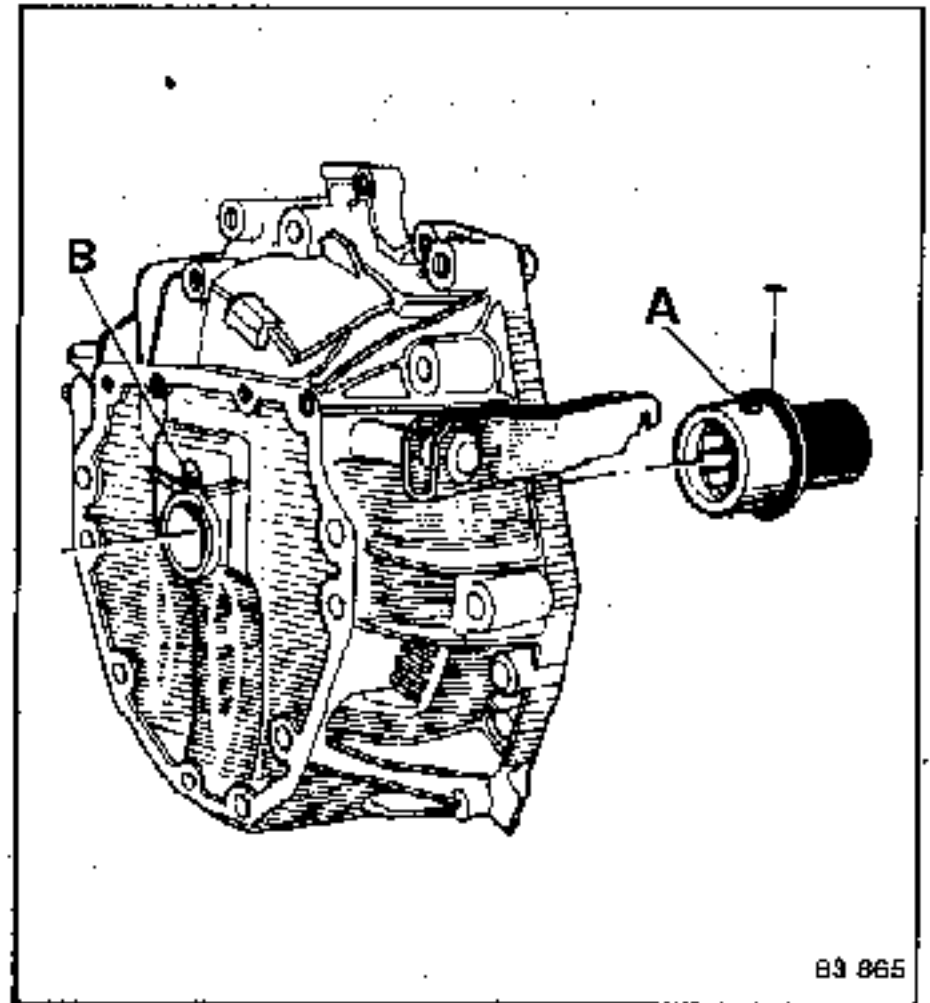
Déposer un film de graisse N° 20 sur les parois de l'alésage.

Placer le joint torique (T) sur le tube-guide.

Présenter le tube-guide sur le carter d'embrayage et aligner le trou de graissage du roulement dans le tube guide en face de celui du carter d'embrayage.

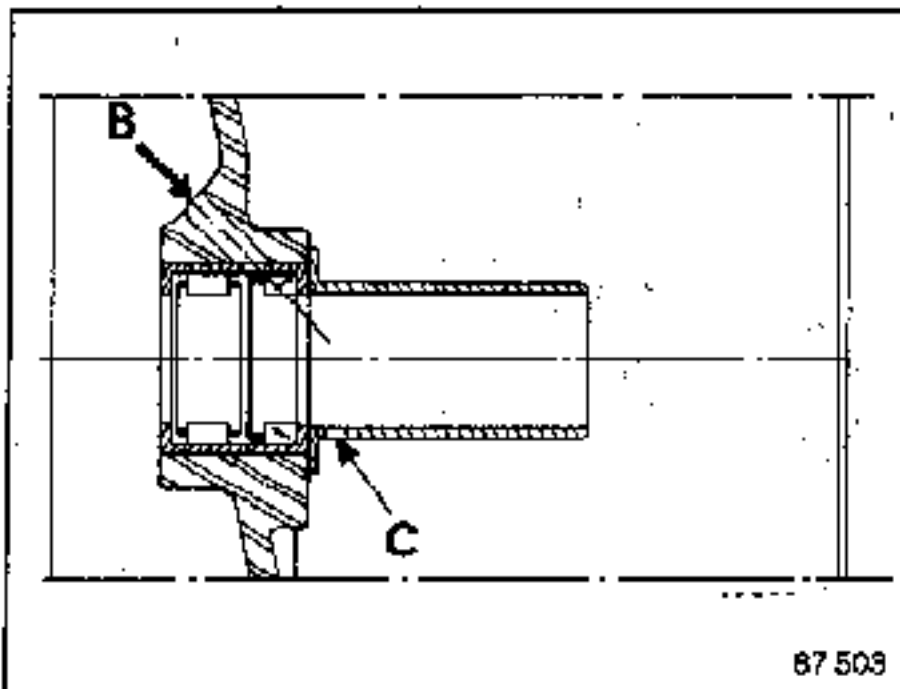
Introduire le tube-guide à la presse jusqu'en butée.

Contrôler que le trou de graissage (A) du roulement est en face de celui du carter d'embrayage (B).



Huiler le joint avant montage de l'arbre.

NOTA : Le joint à lèvres et le roulement sont directement en contact avec l'arbre d'embrayage, une portée incorrecte implique le remplacement de celui-ci.



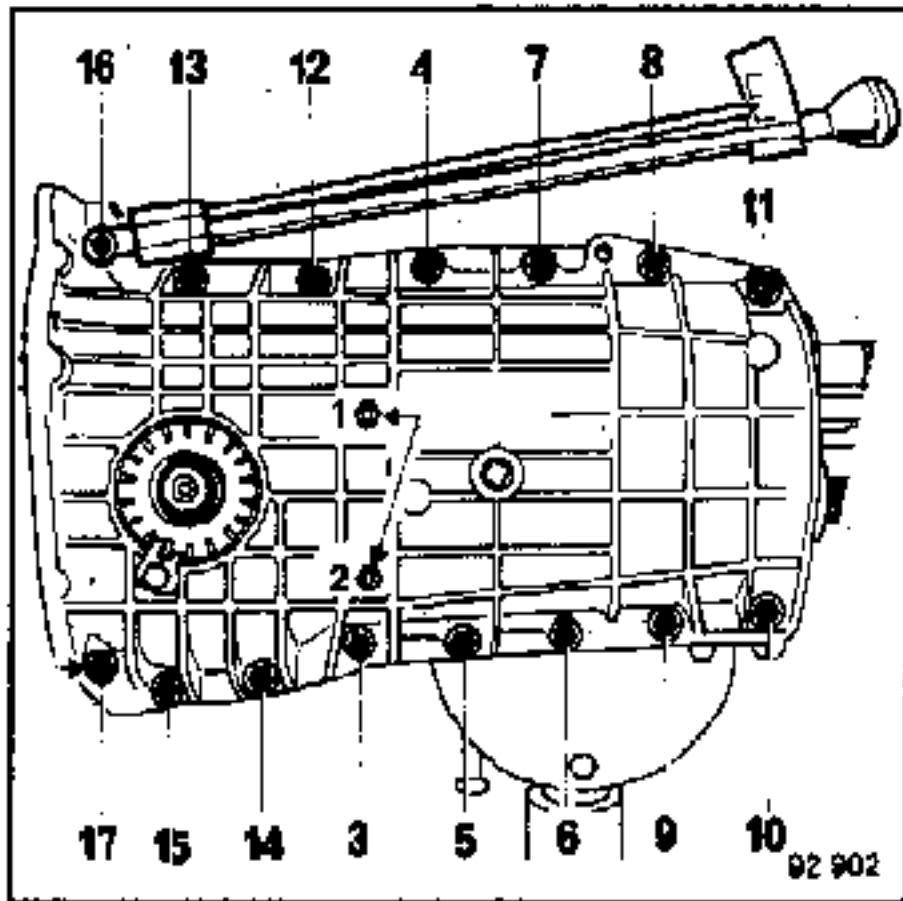
L'orifice (C) du tube guide sera dirigé vers la bas du carter.

ASSEMBLAGE DES CARTERS

Sur le carter gauche :

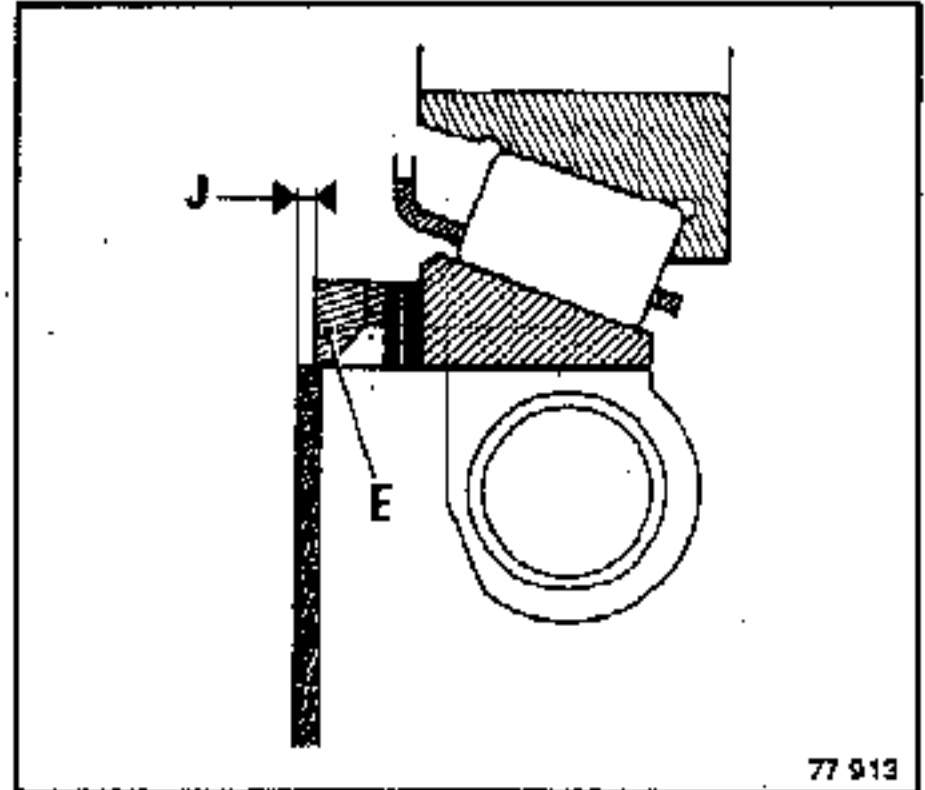
- Placer l'axe de marche arrière au point mort.
- Enduire la face d'assemblage des carters de Loctite "518".
- Placer le protecteur 8. VI. 813 sur le planétaire gauche.
- Assembler les carters en veillant au positionnement des roulements et du renvoi de marche arrière.

Serrer les vis de fixation des carters en respectant l'ordre de serrage et le couple.



NQ0 - NQ2 : Réglage de la précontrainte des roulements d'arbre primaire

Placer les cales de réglage enlevées au démontage et l'entretoise (E).



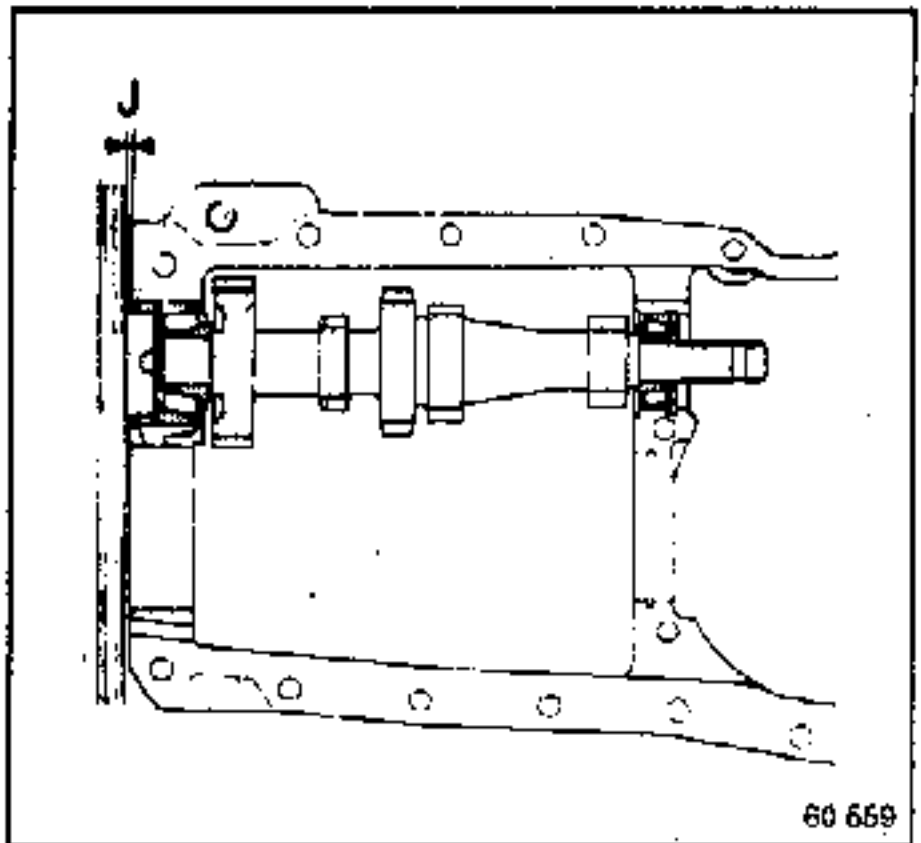
A l'aide d'un tube, frapper légèrement l'entretoise (E) pour mettre en place les roulements.

Mettre le joint papier de carter arrière.

Mesurer le jeu (J) entre l'entretoise et la face extérieure du joint :

$$J = 0,02 \text{ à } 0,12 \text{ mm}$$

Si le réglage n'est pas correct, augmenter ou diminuer l'épaisseur du calage (utiliser le minimum de cales).



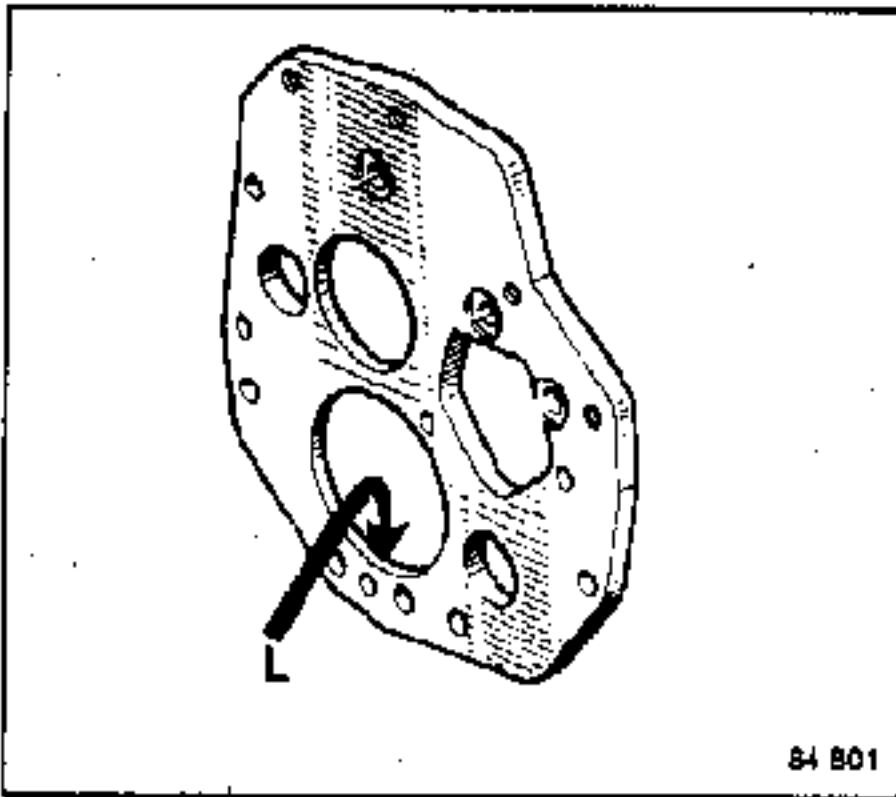
ASSEMBLAGE DES CARTERS

NG5 :

Placer :

- le joint papier de plaque entretoise enduit de Perfect Seal.
- la plaque entretoise en centrant le lamage (L) sur le roulement de l'arbre secondaire.

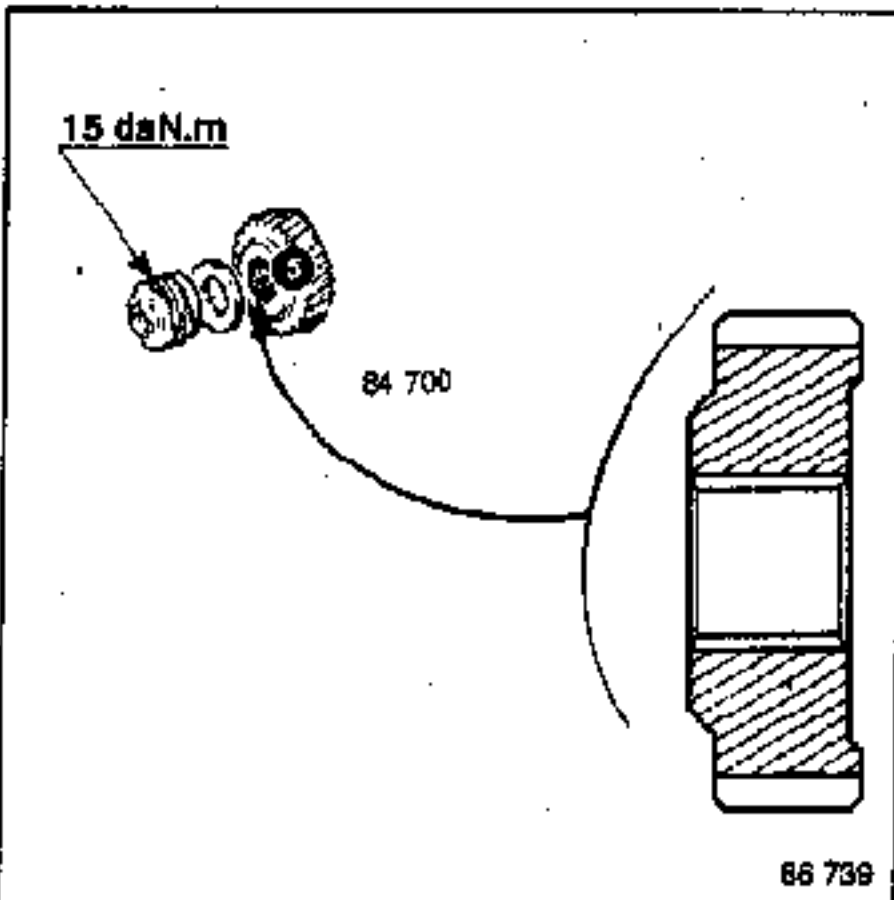
Serrer les vis de la plaque.



Respecter le sens de montage du pignon fixe.

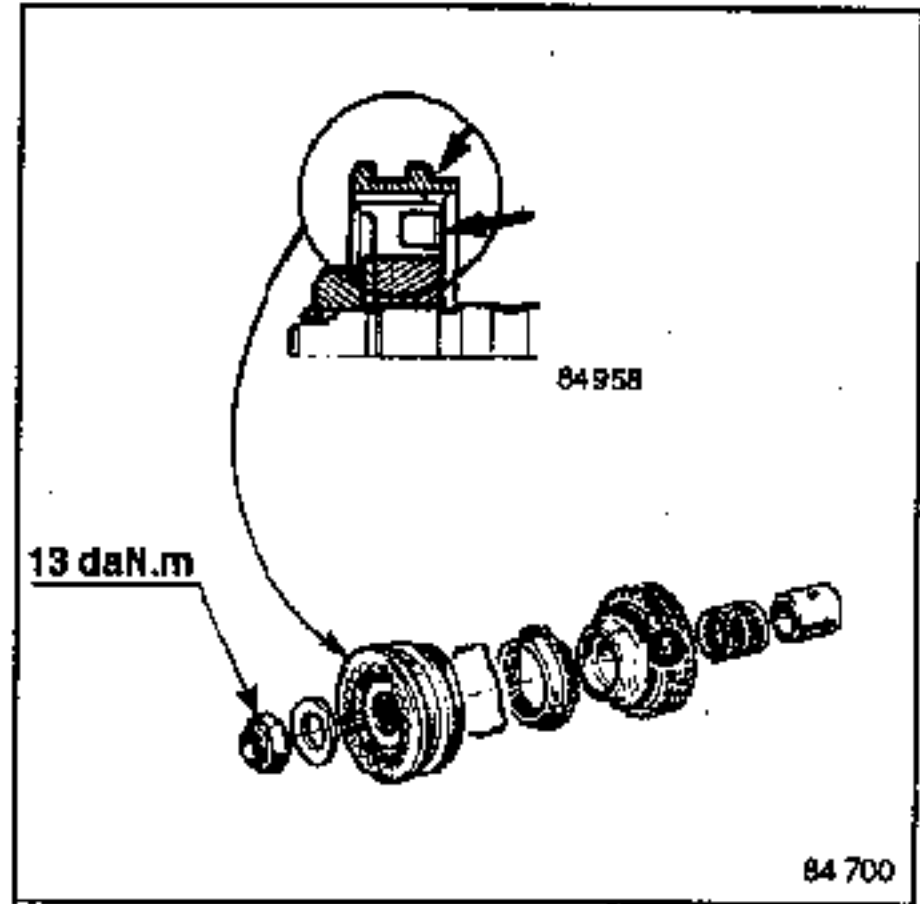
Sur arbre secondaire :

Respecter le sens de montage du pignon fixe et le coller à la Loctite FRENBLOC.



Sur arbre primaire :

Coller le moyeu à la Loctite FRENBLOC et respecter le sens de montage de l'ensemble.



Placer les bossages de l'anneau de synchroniseur dans les ancoches du moyeu.

Replacer l'ensemble synchroniseur de 5^{ème}, moyeu-baladeur-fourchette.

Passer la 1^{ère} et la 5^{ème}.

Mettre 3 gouttes de Loctite FRENBLOC sur les filets des écrous neufs, les serrer au couple et les freiner :

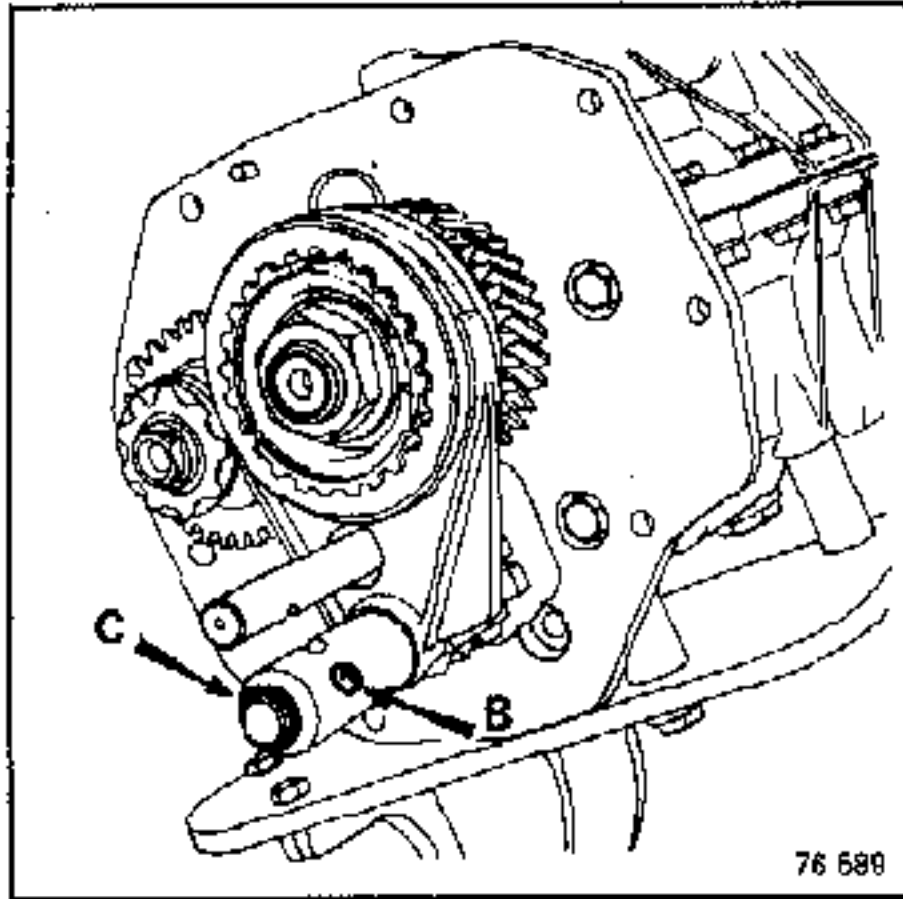
- Arbre primaire : 13 daN.m
- Arbre secondaire : 15 daN.m

Revenir au point mort et vérifier que toutes les vitesses passent.

ASSEMBLAGE DES CARTERS

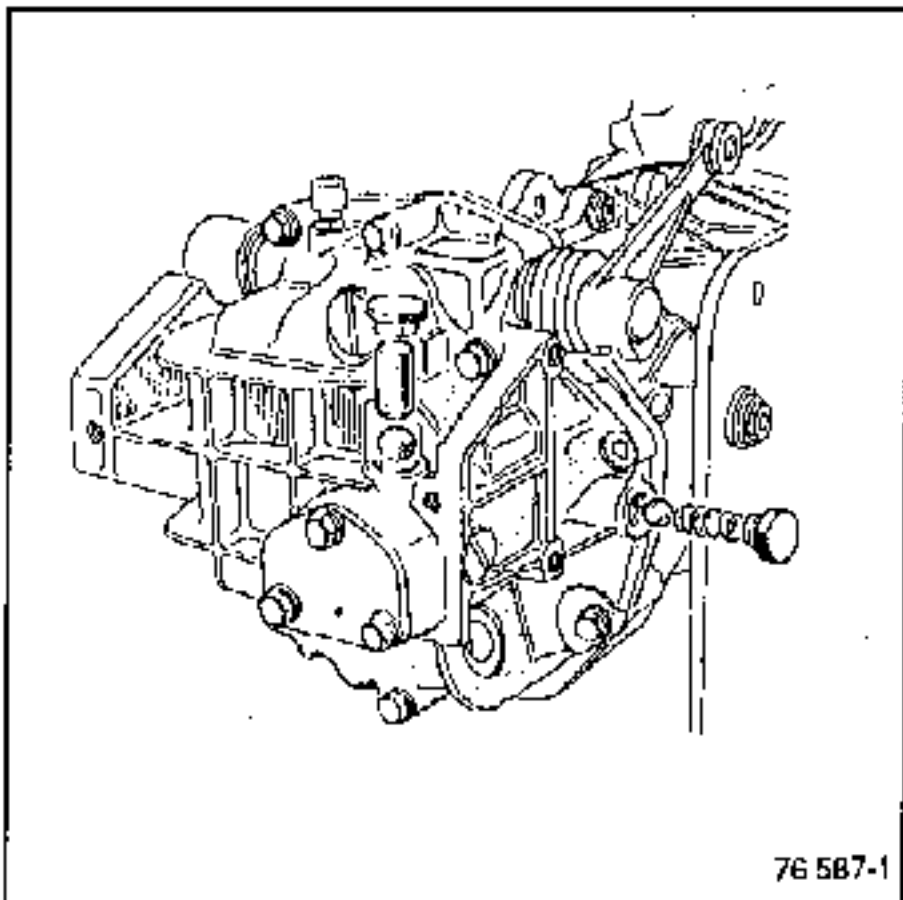
NG5 :

Mettre en place la bille (B) d'interdiction et le circlips (C).



Boîte au point mort ; monter :

- le carter arrière muni de son joint papier enduit de Perfect-Seal,
- le billage de 5^{ème},
- la bille et le poussoir d'interdiction des axes 3^{ème}/4^{ème} et 5^{ème},
- les bouchons, filetage enduit de **CAF 4/80 THIXO.**

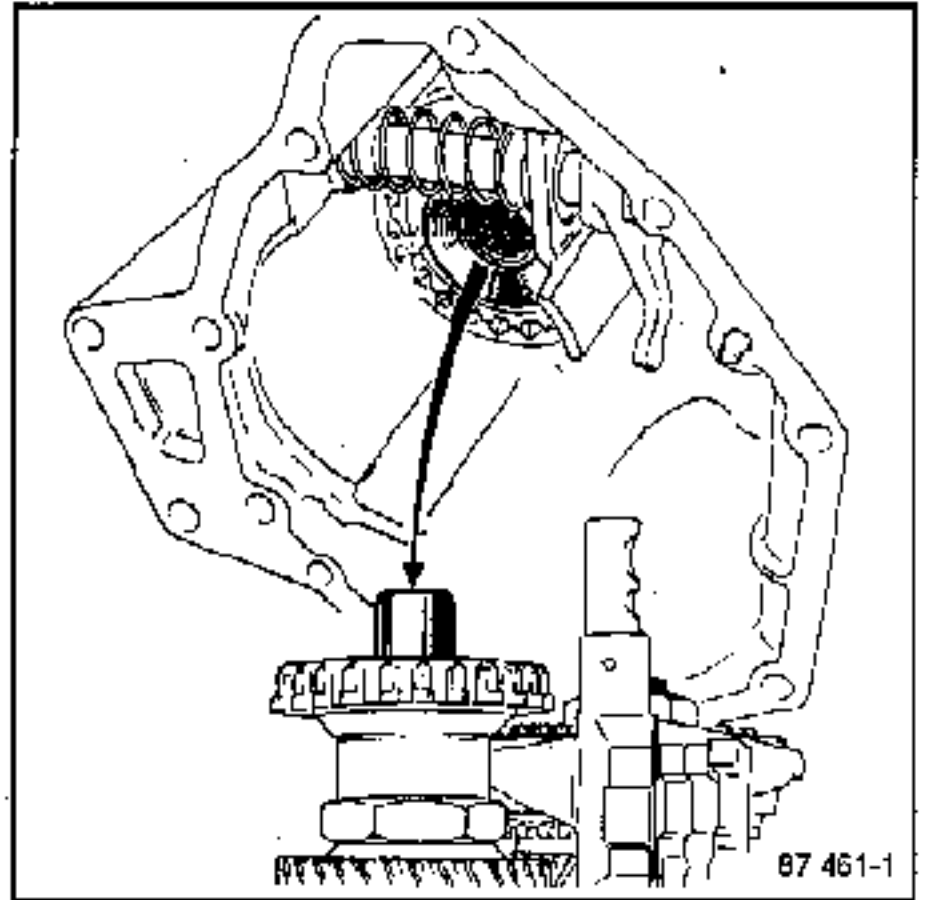


NG 5 vitesses - Tous Types sauf NG5 :

Passer la 4^{ème}.

Placer le joint papier de carter arrière enduit de Perfect-Seal (sauf NG7, montage à sec).

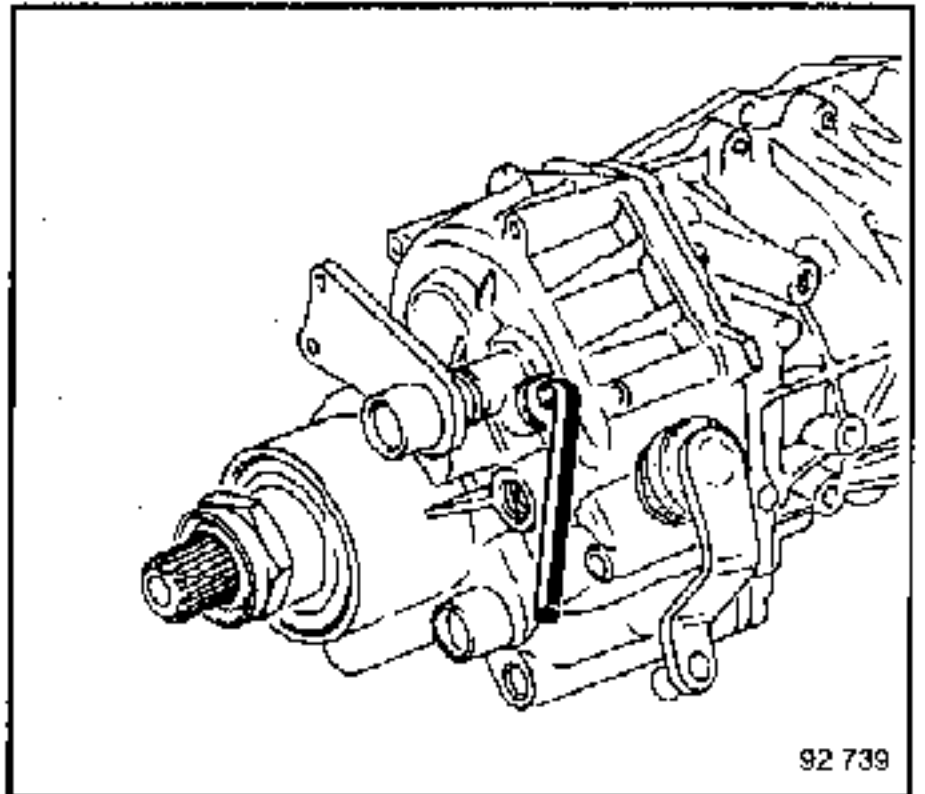
Passer la 4^{ème} et placer le carter en positionnant le doigt de passage dans le crabot d'axe de fourchette de 3^{ème}/4^{ème}.



Positionner la plaque entretoise pour qu'elle se place dans son logement dans le carter et fermer le carter arrière.

Serrer les vis au couple.

Reposer le billage de 5^{ème} filet du bouchon enduit de **CAF 4/80 THIXO.**



Retirer la 4^{ème}.

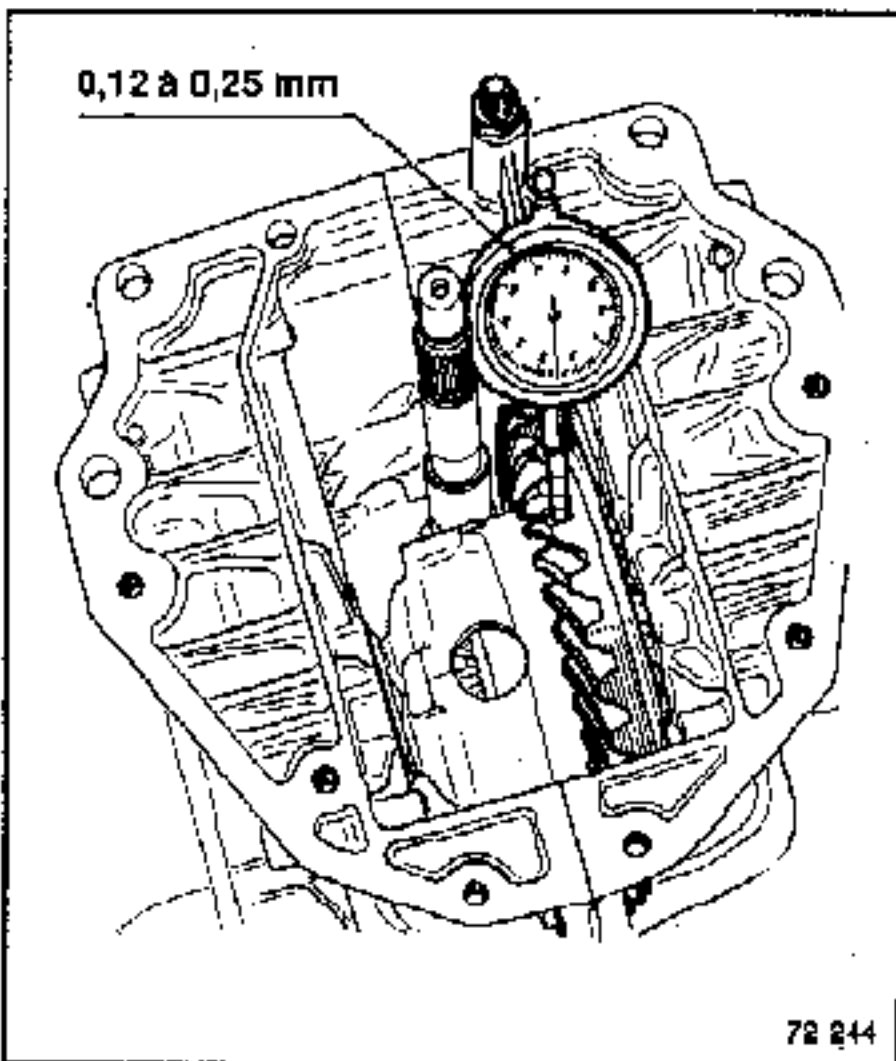
Vérifier que toutes les vitesses passent.

ASSEMBLAGE DES CARTERS

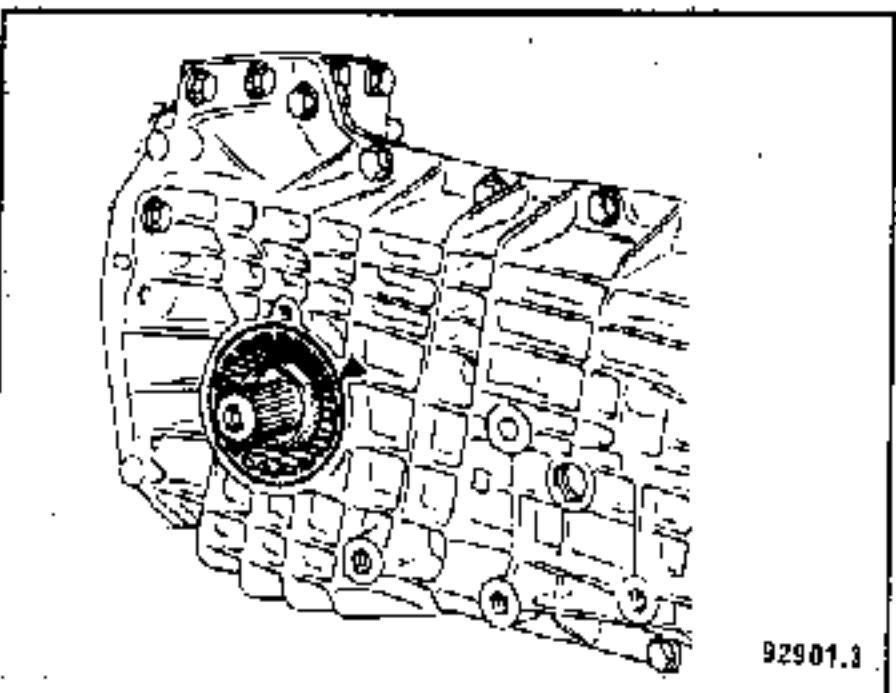
Contrôle du jeu de denture (en 3 points à 120°)

- Fixer un comparateur sur le carter, la touche perpendiculaire au flanc d'une dent de la couronne, le plus près possible du diamètre extérieur.
- Vérifier le jeu de denture: il doit être compris entre 0,12 et 0,25 mm.

S'il est trop important, dévisser l'écrou côté boîtier et visser celui côté couronne de la même valeur; et inversement s'il est trop faible.



Après obtention du réglage, faire un nouveau repère sur l'écrou.



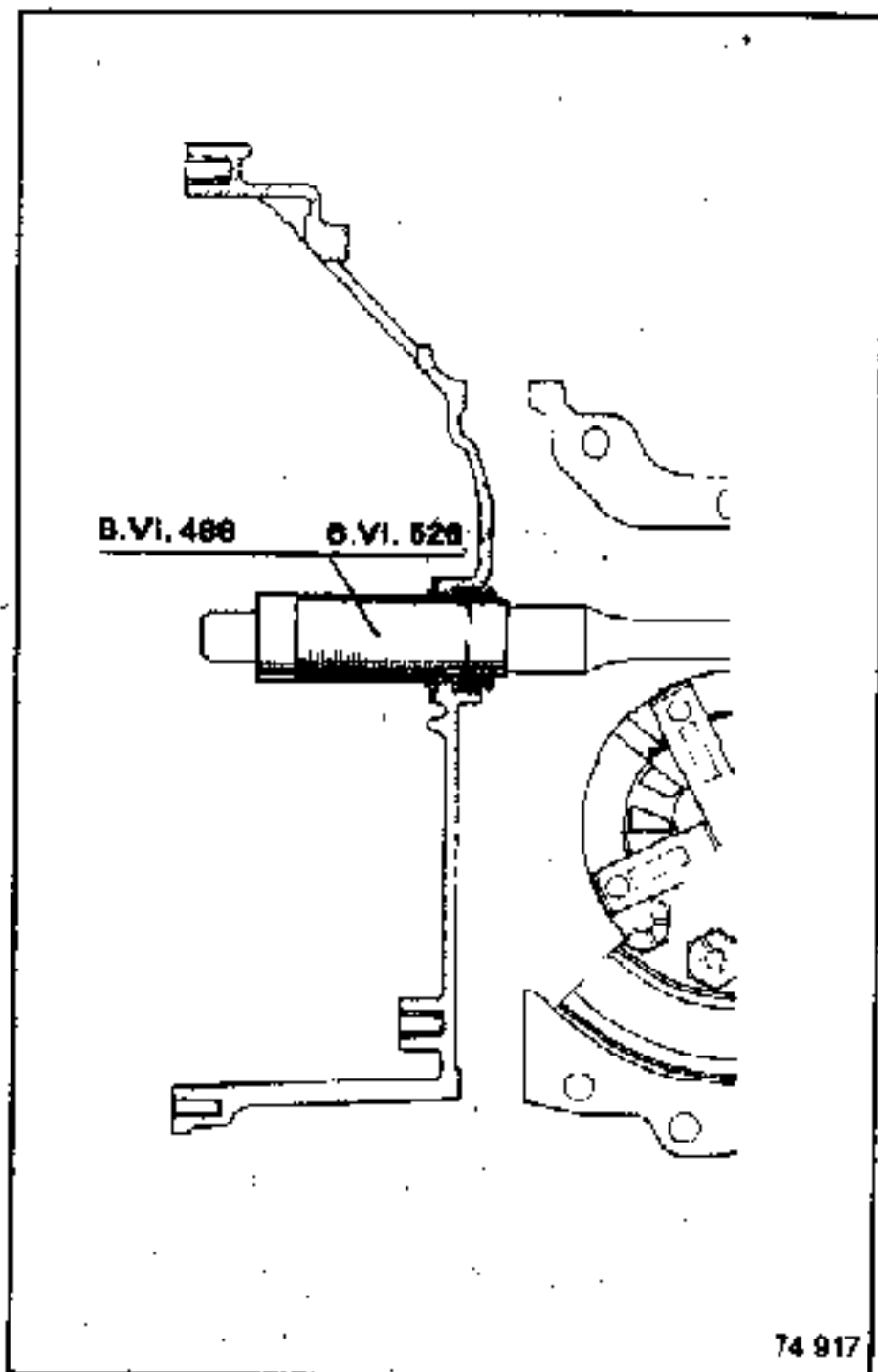
Avant d'assembler le carter d'embrayage :

- vérifier la présence des douilles de centrage,
- enduire le joint papier de Perfect-Seal.

Arbre d'embrayage long :

Procéder au montage du carter d'embrayage en utilisant l'outillage B. VI. 528 pour moteur aluminium ou B. VI. 468 pour moteur fonte.

Ces outils sont destinés à protéger la lèvre du joint au passage des cannelures de l'arbre d'embrayage.



Arbre d'embrayage court :

Mettre du ruban adhésif sur les cannelures de l'arbre afin de ne pas blesser la lèvre du joint.

Assembler les carters et serrer les vis au couple.

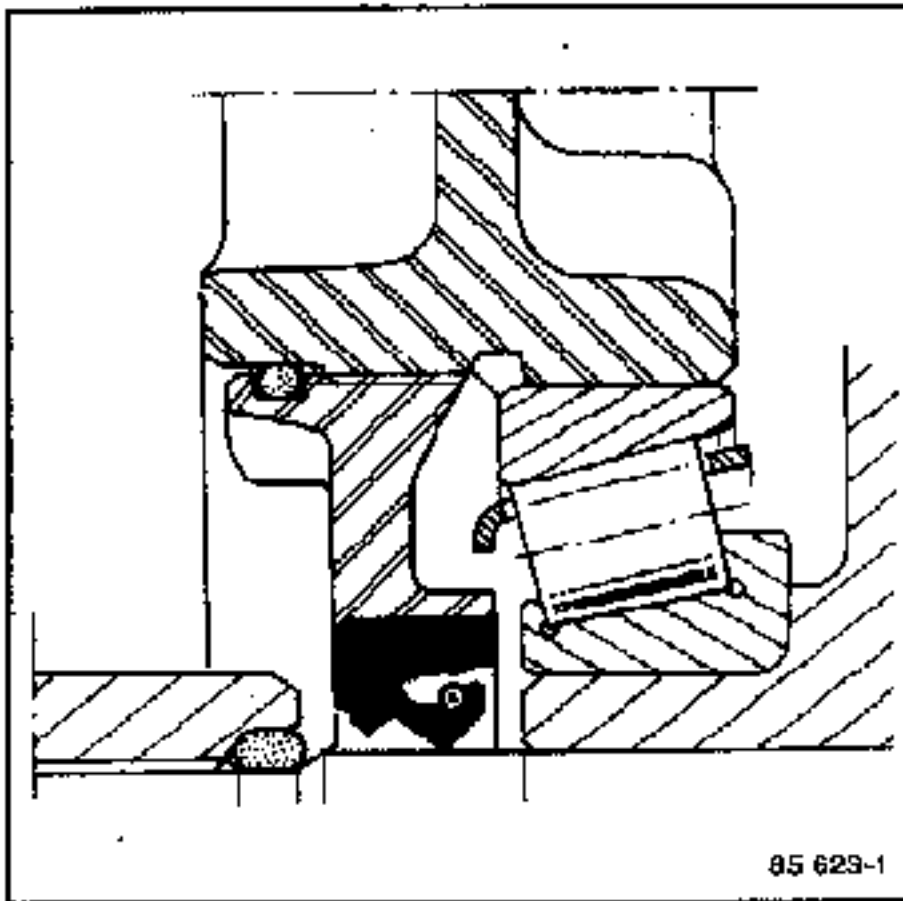
ASSEMBLAGE DES CARTERS

Remontage des joints sur écrous de différentiel

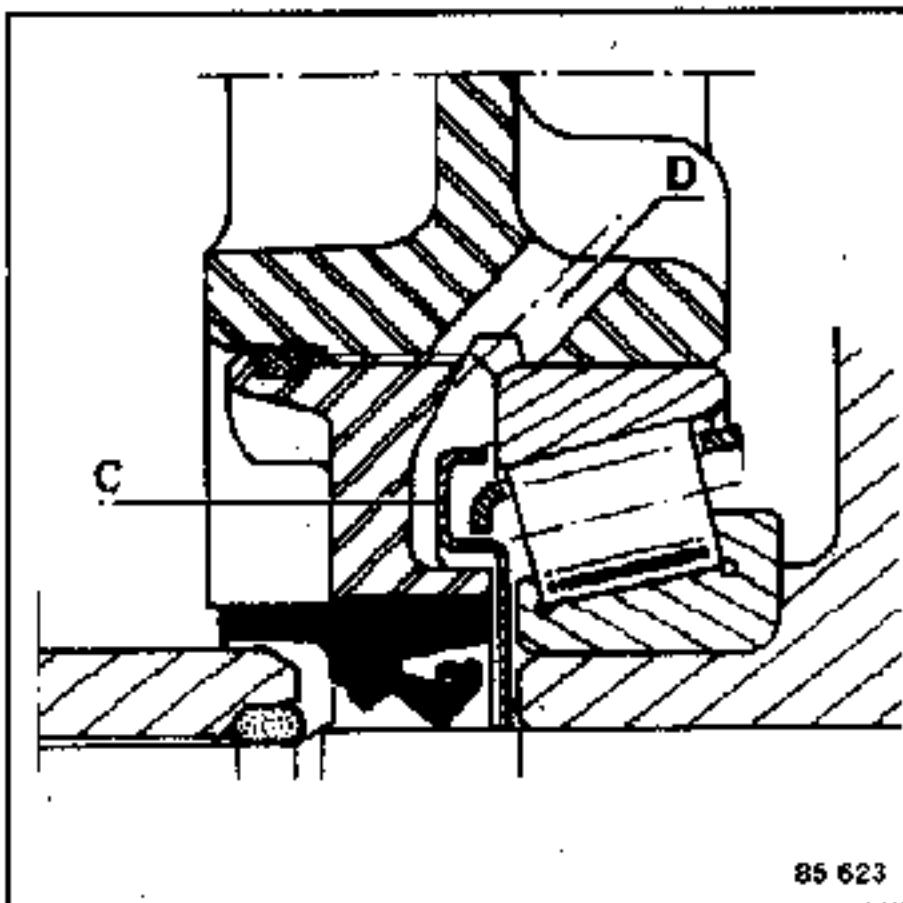
Déposer un écrou de différentiel du carter en comptant le nombre de tours.

ATTENTION : Deux montages de joint :

1^{er} Montage



2^{ème} Montage



Particularité du 2^{ème} Montage :

- Ajout d'un déflecteur d'huile (C) sur l'écrou de différentiel monté sur un carter comportant une canalisation (D) supplémentaire.
- Joint à lèvres à bague frontale.

En rechange, le MPR ne livre :

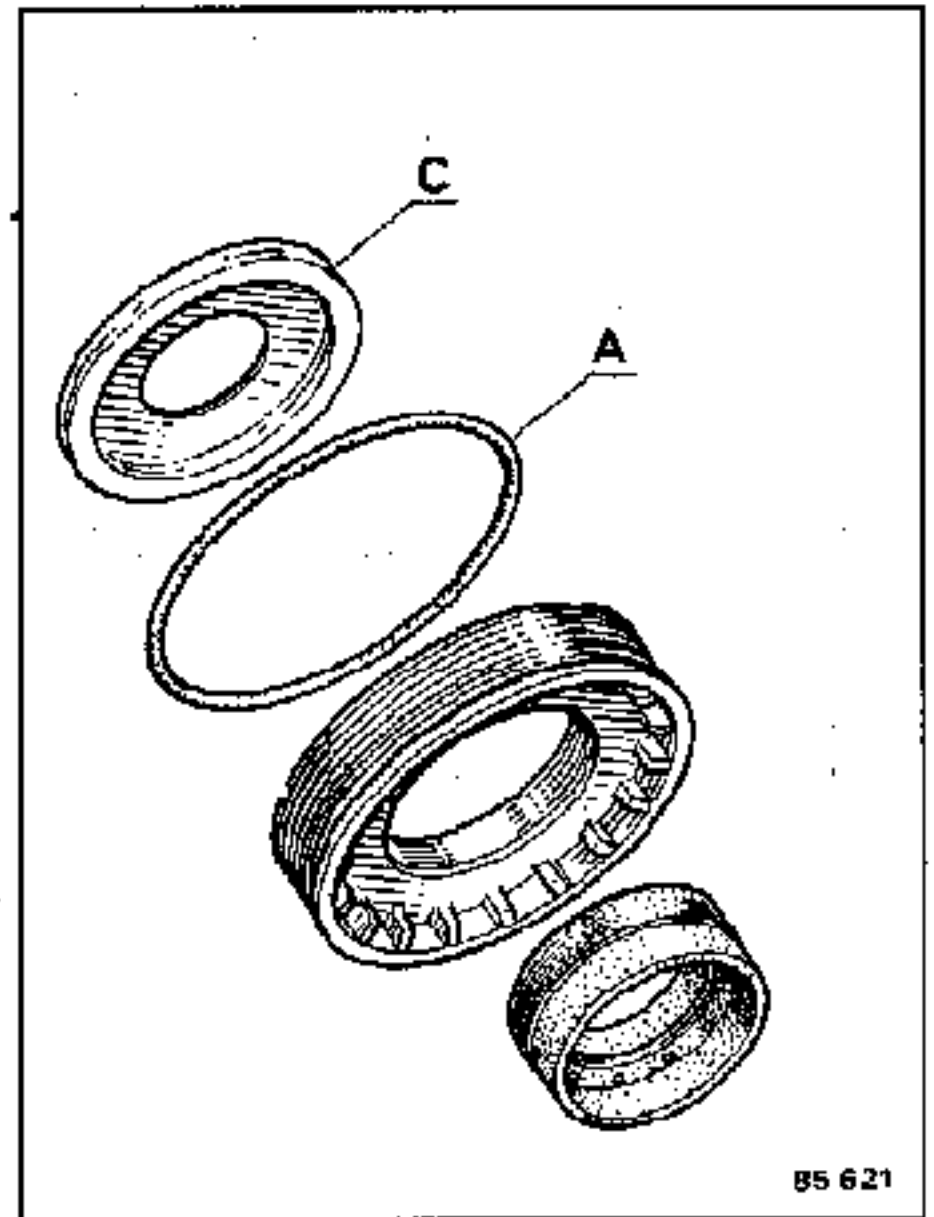
- que les joints à bague frontale,
- que les écrous munis du déflecteur (C).

IMPORTANT :

En aucun cas, il ne faut monter le déflecteur (C) sur une boîte de vitesses mécanique dont le carter n'a pas de trou de graissage (D) car la lèvre du joint d'étanchéité n'est pas lubrifiée.

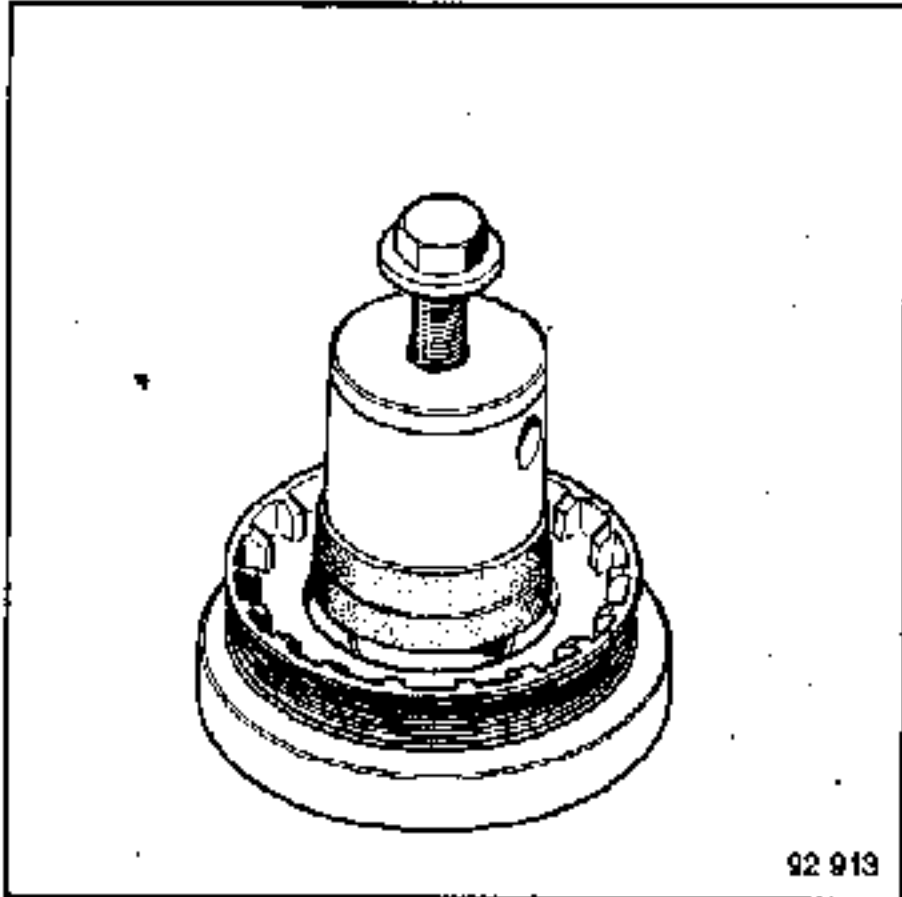
Montage :

Sur l'écrou de différentiel, placer le joint torique (A) et monter le déflecteur (C) s'il y a lieu.

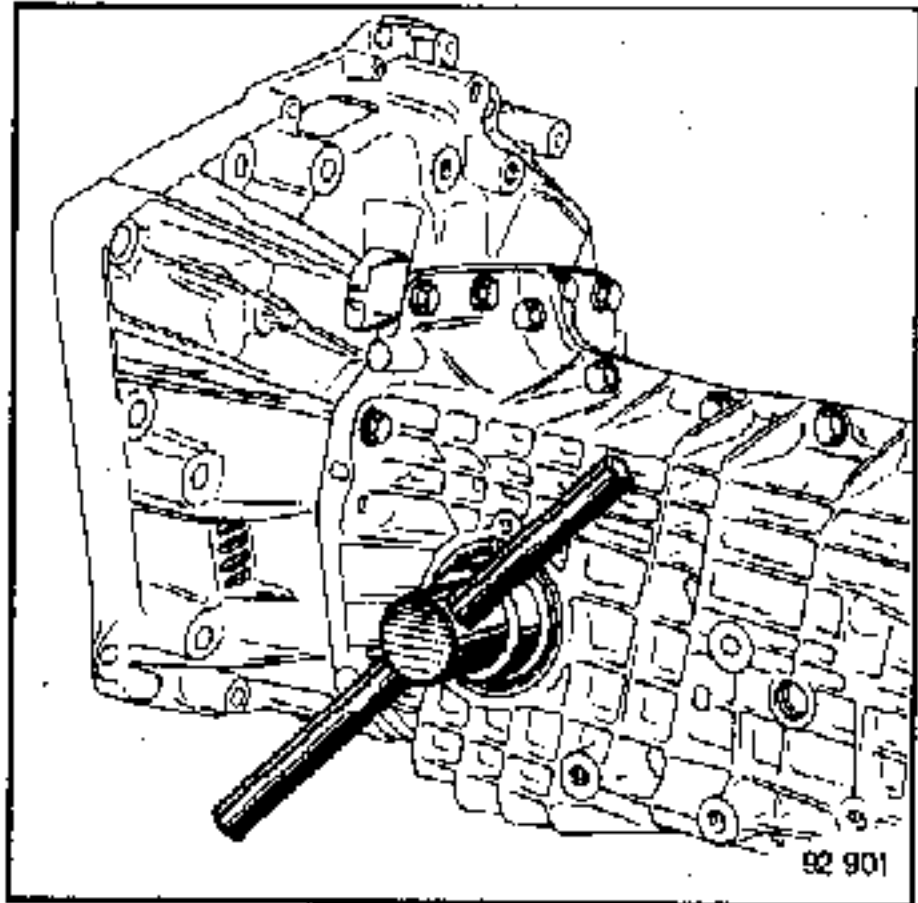


ASSEMBLAGE DES CARTERS

La mise en place du joint à lèvres (huilé) s'effectue avec l'outil B. VI. 1154 qui détermine la position correcte de celui-ci.

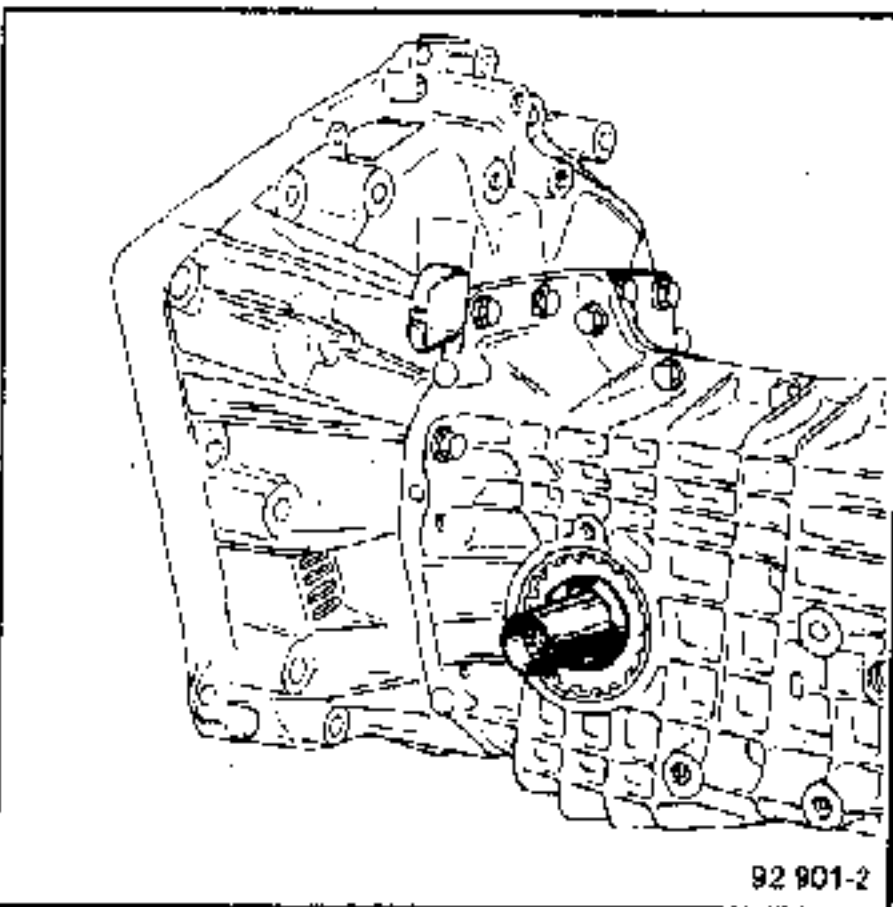


A l'aide de l'outil B. VI. 807-01, resserrer l'écrou de différentiel jusqu'au repère du carter.



Immobiliser l'écrou à l'aide de l'arêteoir.

Placer l'outil B. VI. 813 sur les cannelures du planétaire.



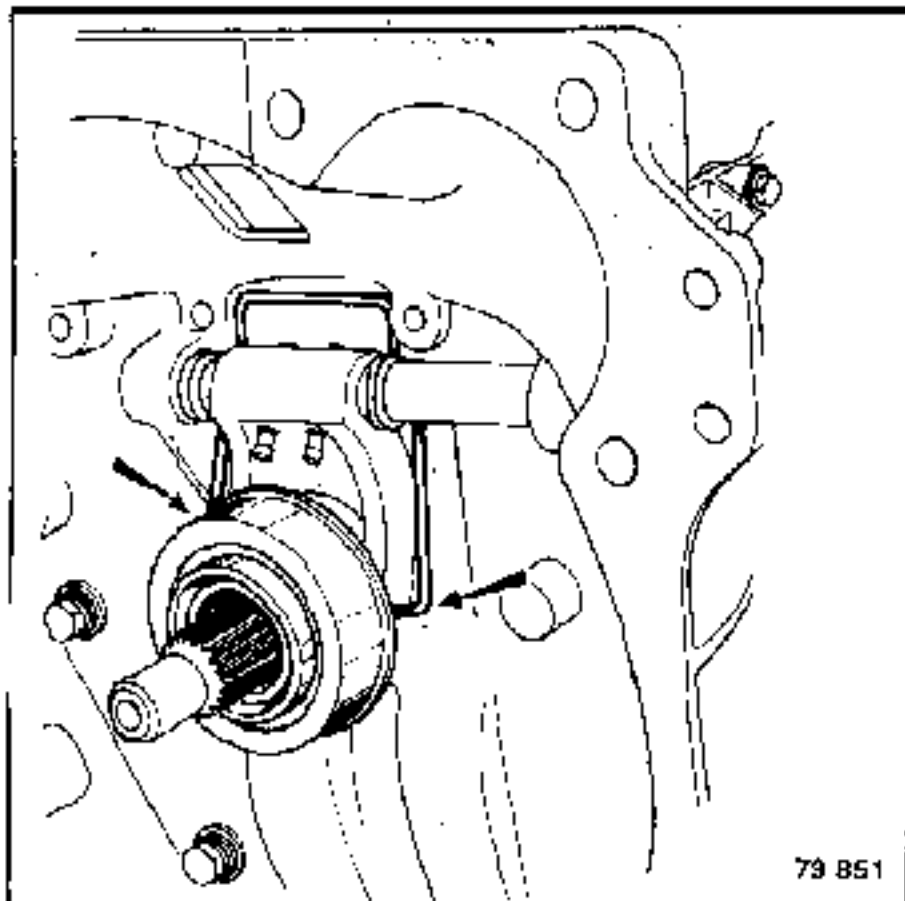
ASSEMBLAGE DES CARTERS

Graisser le tube-guide, les patins et le pivot de la fourchette à la graisse N° 20.

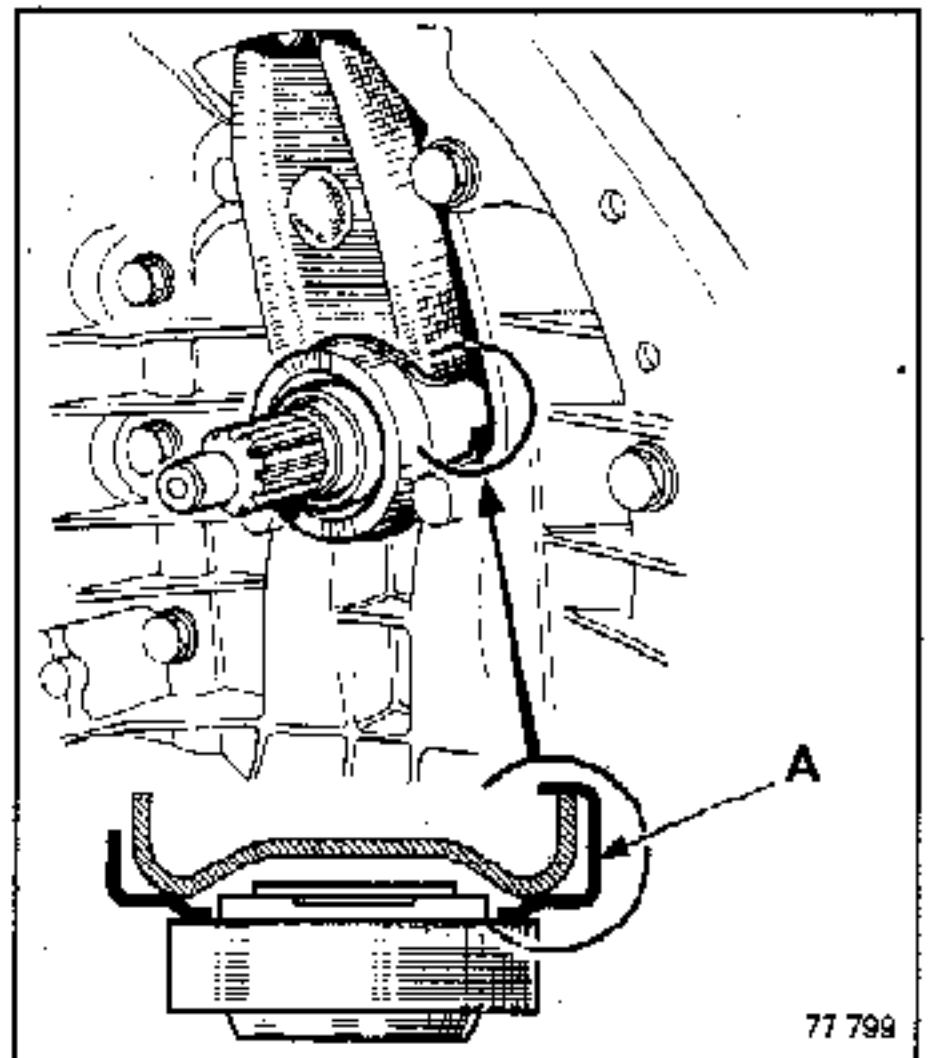
Embrayage "poussé" :

Placer la butée.

Mettre en place le ressort en engageant ses extrémités dans les trous du support de butée et dans ceux de la fourchette.

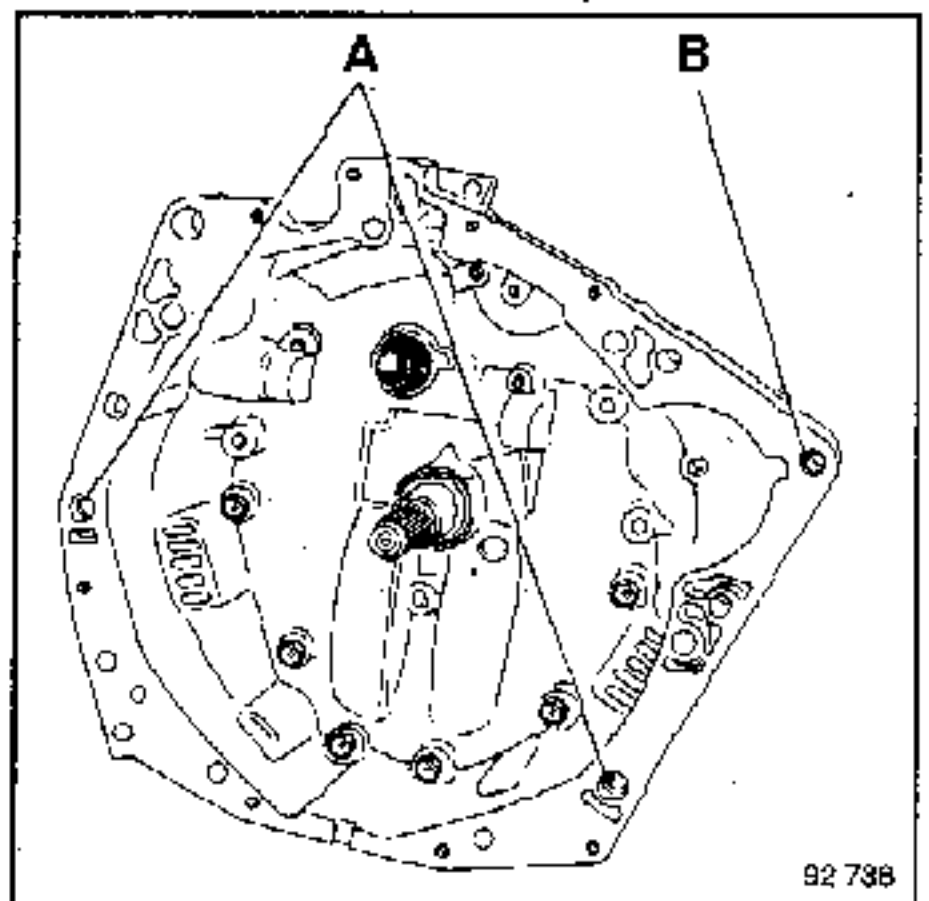


Basculer la fourchette et placer la butée neuve, l'encoche (A) dans la fourchette.



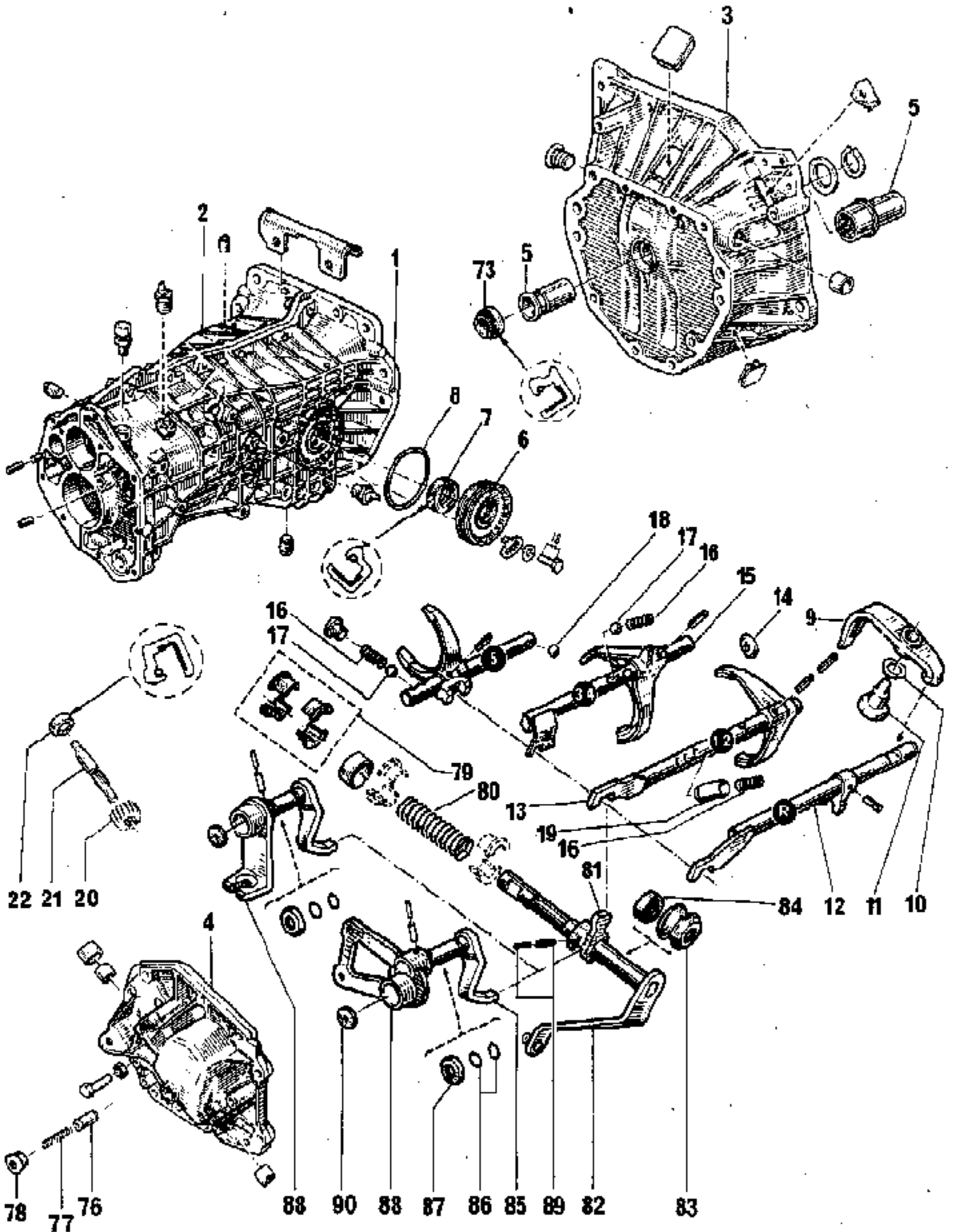
Déposer la boîte de son support.

Avant de reposer la boîte de vitesses sur le véhicule, mettre en place les douilles de centrage en (A) et (B) sur le carter d'embrayage.

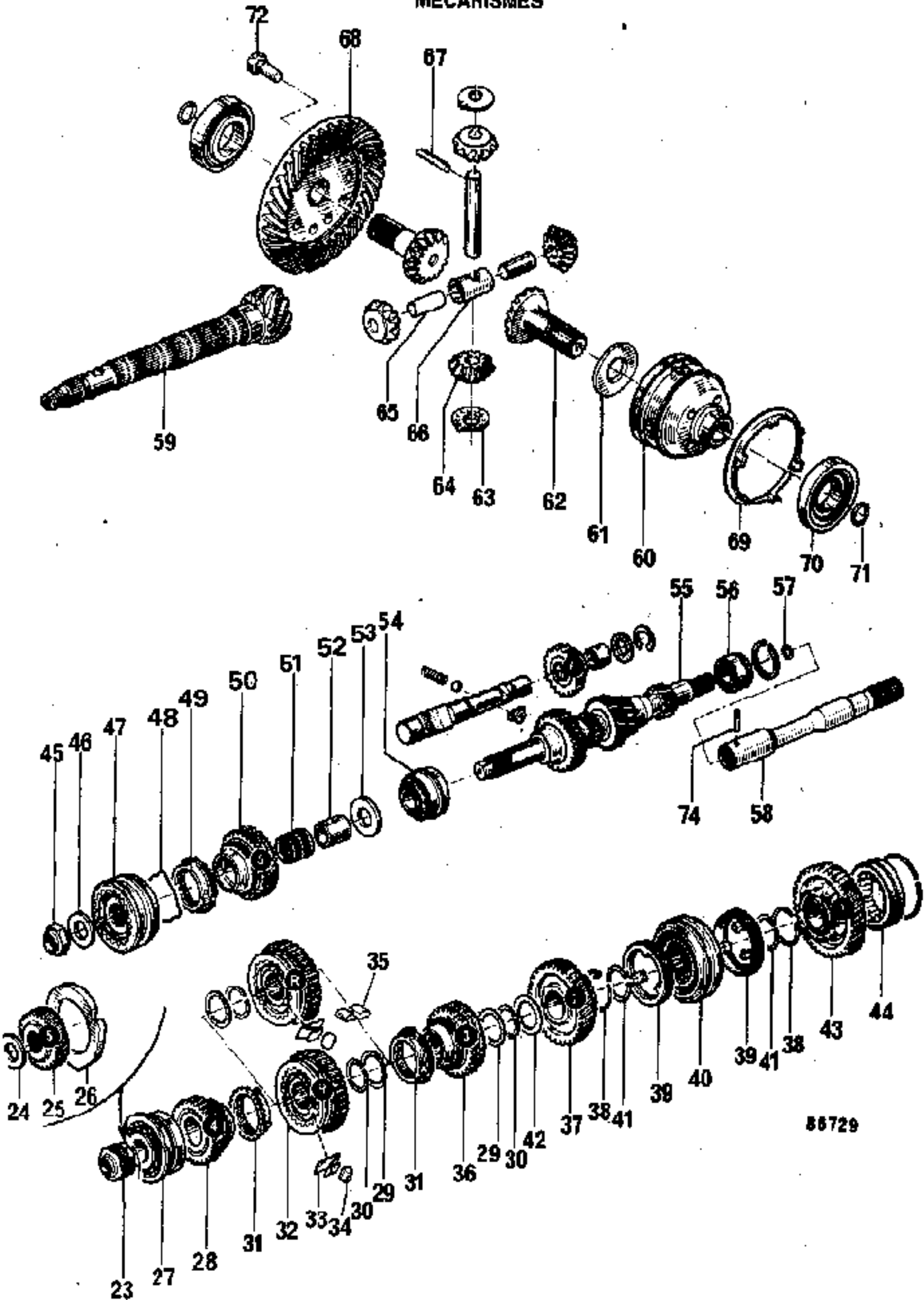


- 1 : Demi-carter droit
- 2 : Demi-carter gauche
- 3 : Carter d'embrayage
- 4 : Carter arrière
- 5 : Tube-guide
- 6 : Ecrou de différentiel
- 7 : Joint à lèvres
- 8 : Joint torique
- 9 : Inverseur de marche arrière
- 10 : Rondelle ondulée
- 11 : Vis d'inverseur
- 12 : Axe de marche arrière
- 13 : Axe et fourchette 1^{ère}/2^{ème}
- 14 : Disque d'interverrouillage
- 15 : Axe et fourchette 3^{ème}/4^{ème}
- 16 : Ressort de verrouillage
- 17 : Bille de point dur
- 18 : Bille d'interdiction
- 19 : Pousoir de verrouillage 1^{ère}/2^{ème}
- 20 : Pignon de tachymètre
- 21 : Axe de tachymètre
- 22 : Joint de tachymètre
- 23 : Ecrou d'arbre secondaire
- 24 : Rondelle
- 25 : Pignon fixe de 5^{ème}
- 26 : Entretoise
- 27 : Roulement biconique
- 28 : Pignon fou de 4^{ème}
- 29 : Rondelle cannelée petit diamètre
- 30 : Anneau d'arrêt petit diamètre
- 31 : Anneau de synchroniseur
- 32 : Moyeu-Baladeur synchroniseur 3^{ème}/4^{ème}
- 33 : Ressort de synchroniseur 3^{ème}/4^{ème}
- 34 : Galet de synchroniseur
- 35 : Ressort (en cœur) de synchroniseur
- 36 : Pignon fou de 3^{ème}
- 37 : Pignon fou de 2^{ème}
- 38 : Ressort de synchroniseur 1^{ère}/2^{ème}
- 39 : Cône mobile de synchroniseur
- 40 : Moyeu-baladeur de synchroniseur 1^{ère}/2^{ème}
- 41 : Anneau d'arrêt grand diamètre
- 42 : Rondelle cannelée - grand diamètre
- 43 : Pignon fou de 1^{ère}
- 44 : Roulement à rouleaux cylindriques
- 45 : Ecrou d'arbre primaire
- 46 : Rondelle
- 47 : Moyeu baladeur de 5^{ème}
- 48 : Ressort de synchroniseur de 5^{ème}
- 49 : Synchroniseur de 5^{ème}
- 50 : Pignon fou de 5^{ème}
- 51 : Douille à aiguilles
- 52 : Bague
- 53 : Rondelle épaisse
- 54 : Roulement à double rangées de billes
- 55 : Arbre primaire
- 56 : Roulement à galets
- 57 : Rondelle Grower
- 58 : Arbre d'embrayage
- 59 : Arbre secondaire
- 60 : Boîtier de différentiel
- 61 : Rondelle de friction
- 62 : Planétaire
- 63 : Rondelle
- 64 : Satellite
- 65 : Petit axe de satellite
- 66 : Noix de différentiel
- 67 : Goupille
- 68 : Couronne
- 69 : Frette
- 70 : Roulement
- 71 : Joint torique
- 72 : Vis de couronne
- 73 : Joint à lèvres
- 74 : Goupille
- 75 : Goupille de doigt de passage
- 76 : Pousoir de point dur de marche arrière
- 77 : Ressort du pousoir
- 78 : Bouchon
- 79 : 1/2 coquilles
- 80 : Ressort
- 81 : Doigt de passage
- 82 : Levier-Axe de passage
- 83 : Soufflet
- 84 : Joint à lèvres
- 85 : Levier de sélection
- 86 : Joints toriques
- 87 : Rondelle anti-poussière
- 88 : Manchon levier-support cache-rotule
- 89 : Goupilles
- 90 : Rondelle caoutchouc
- 91 : Ecrou arbre secondaire
- 92 : Anneau d'arrêt
- 93 : Entraîneur
- 94 : Douille à aiguilles
- 95 : Baladeur
- 96 : Arbre de sortie
- 97 : Joint à lèvres
- 98 : Roulement
- 99 : Circlips
- 100 : Bride de sortie
- 101 : Entretoise
- 102 : Vis de fixation bride
- 103 : Axe de crabotage
- 104 : Fourchette de crabotage
- 105 : Chape
- 106 : Axe
- 107 : Epingle
- 108 : Joint à lèvres
- 109 : Protecteur
- 110 : Capsule à dépression

CARTERS ET COMMANDES

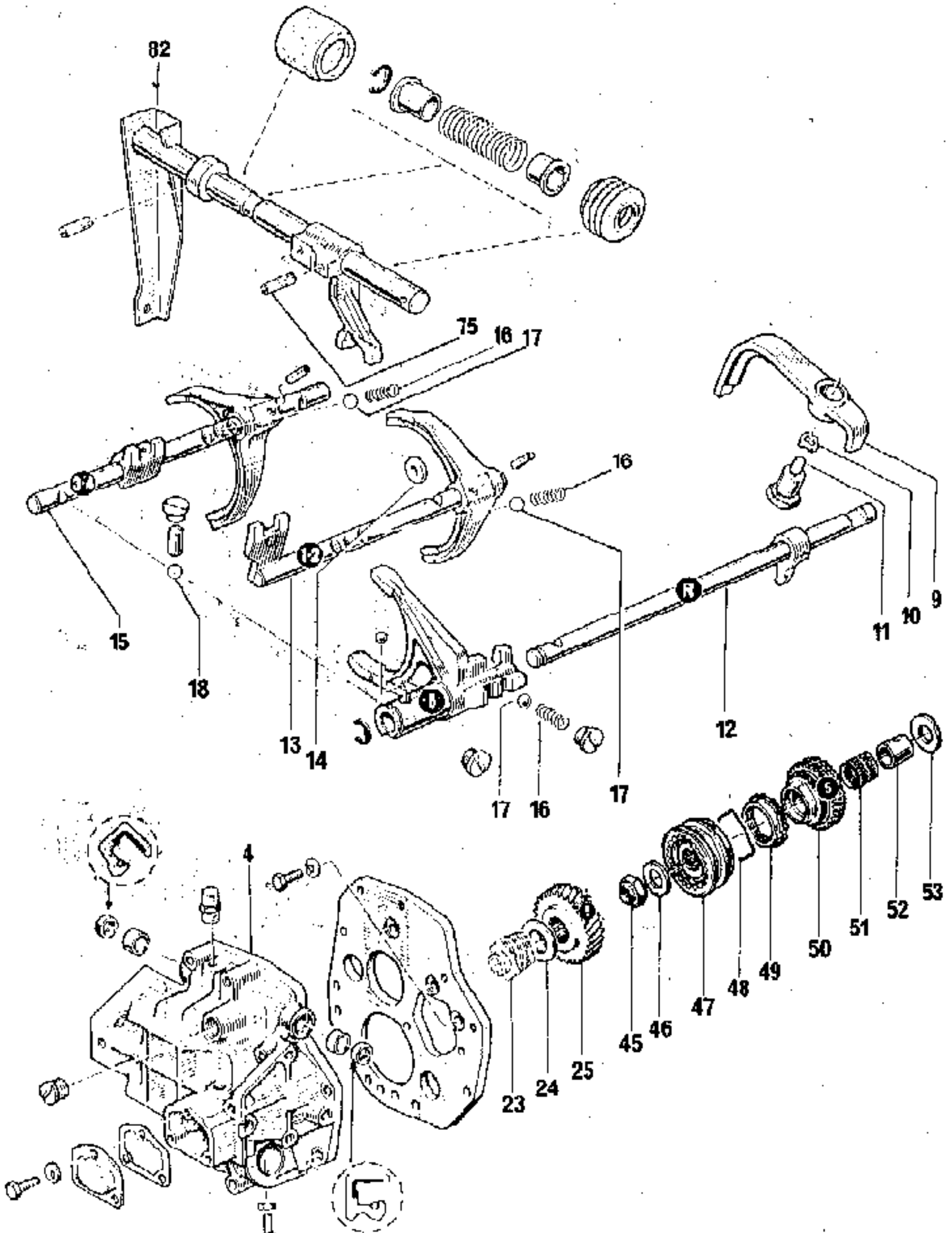


MECANISMES



86729

PARTICULARITES NG5



PARTICULARITES NG7

