

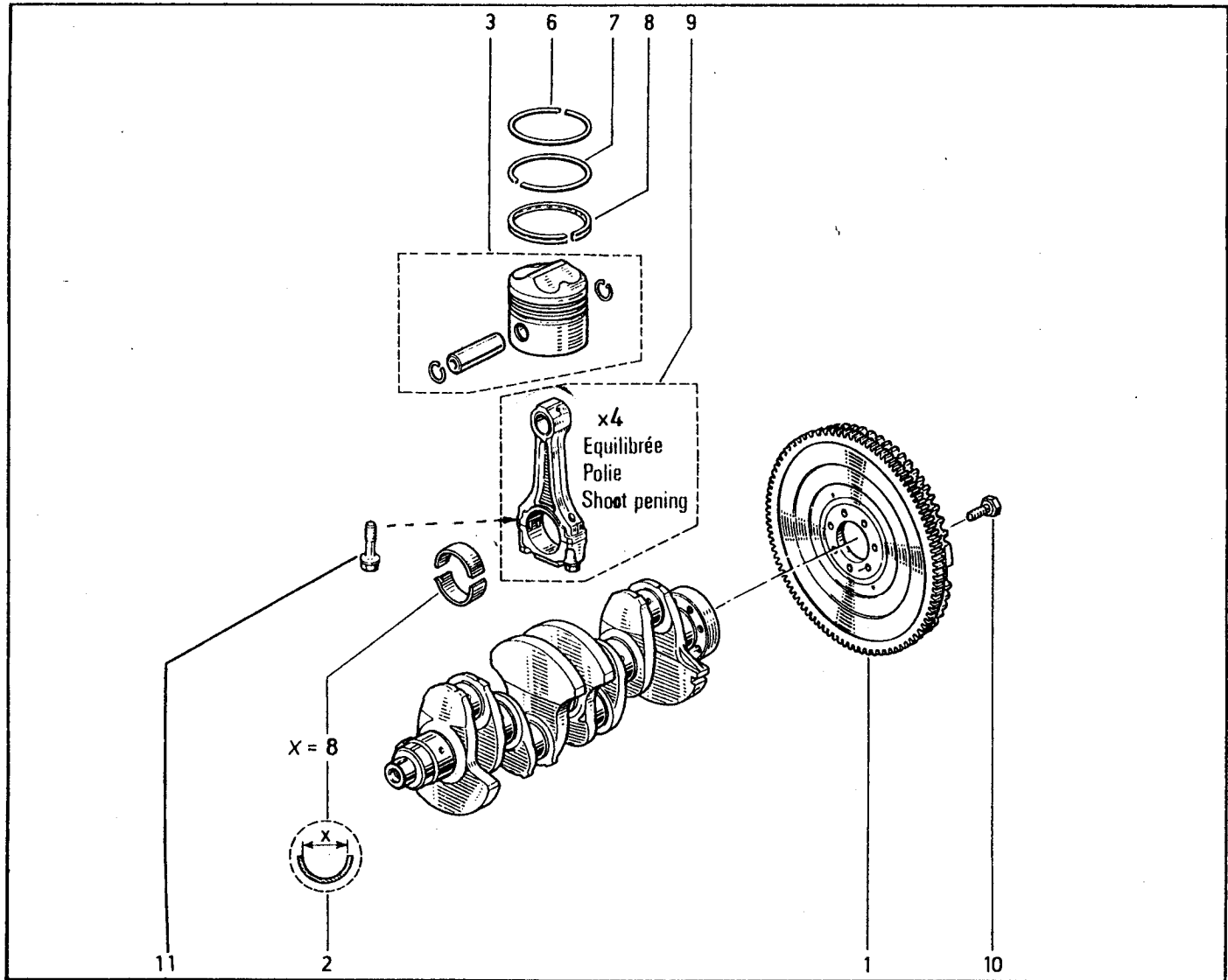


- 1 - 77 11 126 597
- 2 - 77 00 856 068
- 77 00 856 301
- 3 - 77 11 126 515
- 6 - 60 01 040 402
- 7 - 60 01 040 370
- 8 - 60 01 040 369
- 9 - 77 11 126 575
- 10 - 77 11 128 119
- 11 - 77 11 126 624

x = 48,1 mm blanc

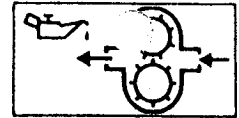
x = 48 mm vert

1 18636, 1 (05)

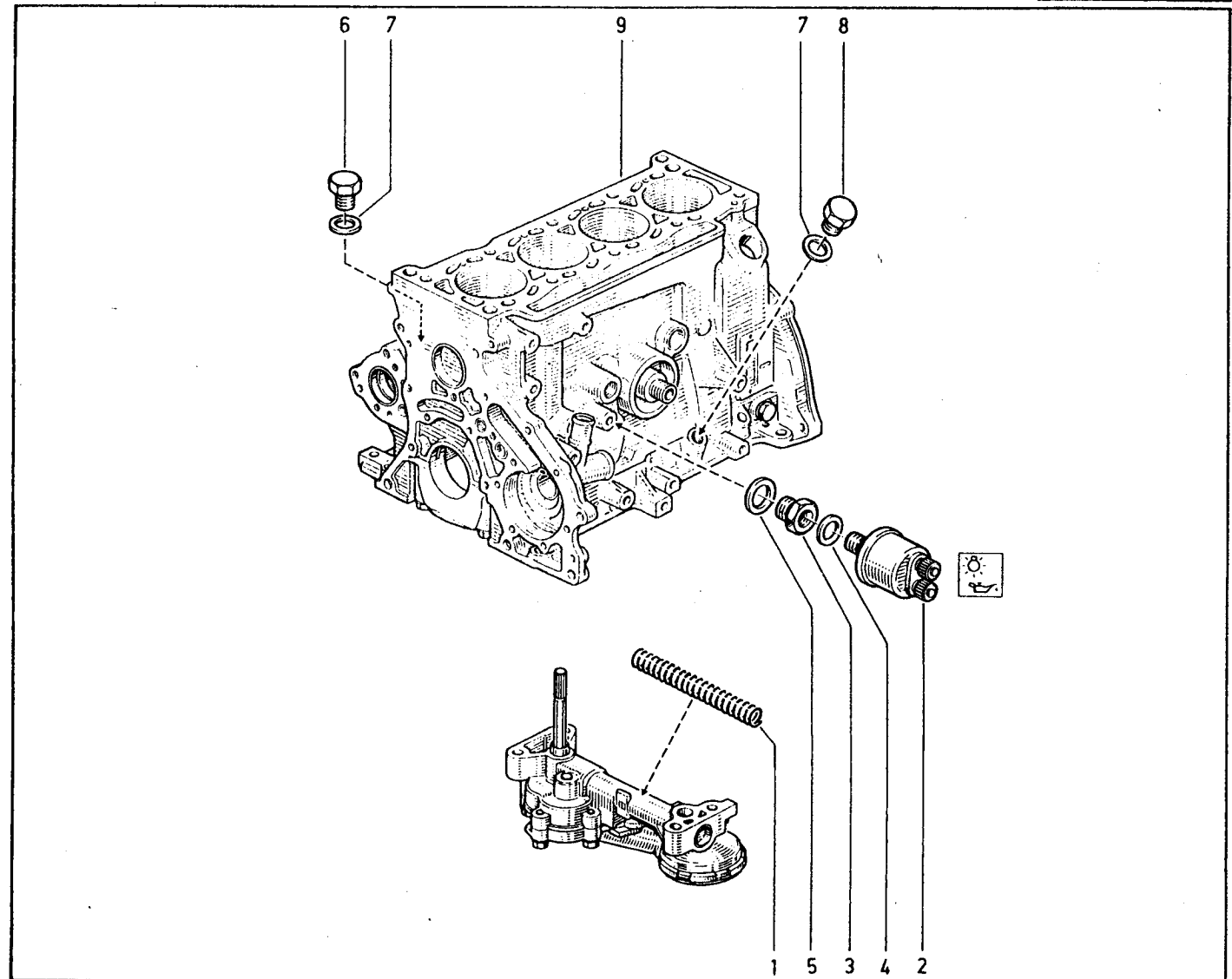


RENAULT CLIO WILLIAMS Groupe:A

10.70
B 03.02.97



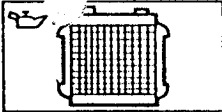
- 1 - 77 11 068 623
- 2 - 77 11 068 310
- 3 - 77 11 068 300
- 4 - 79 03 062 005
- 5 - 77 03 062 001
- 6 - 77 03 075 025
- 7 - 77 03 062 025
- 8 - 77 03 075 135
- 9 - 60 00 009 449



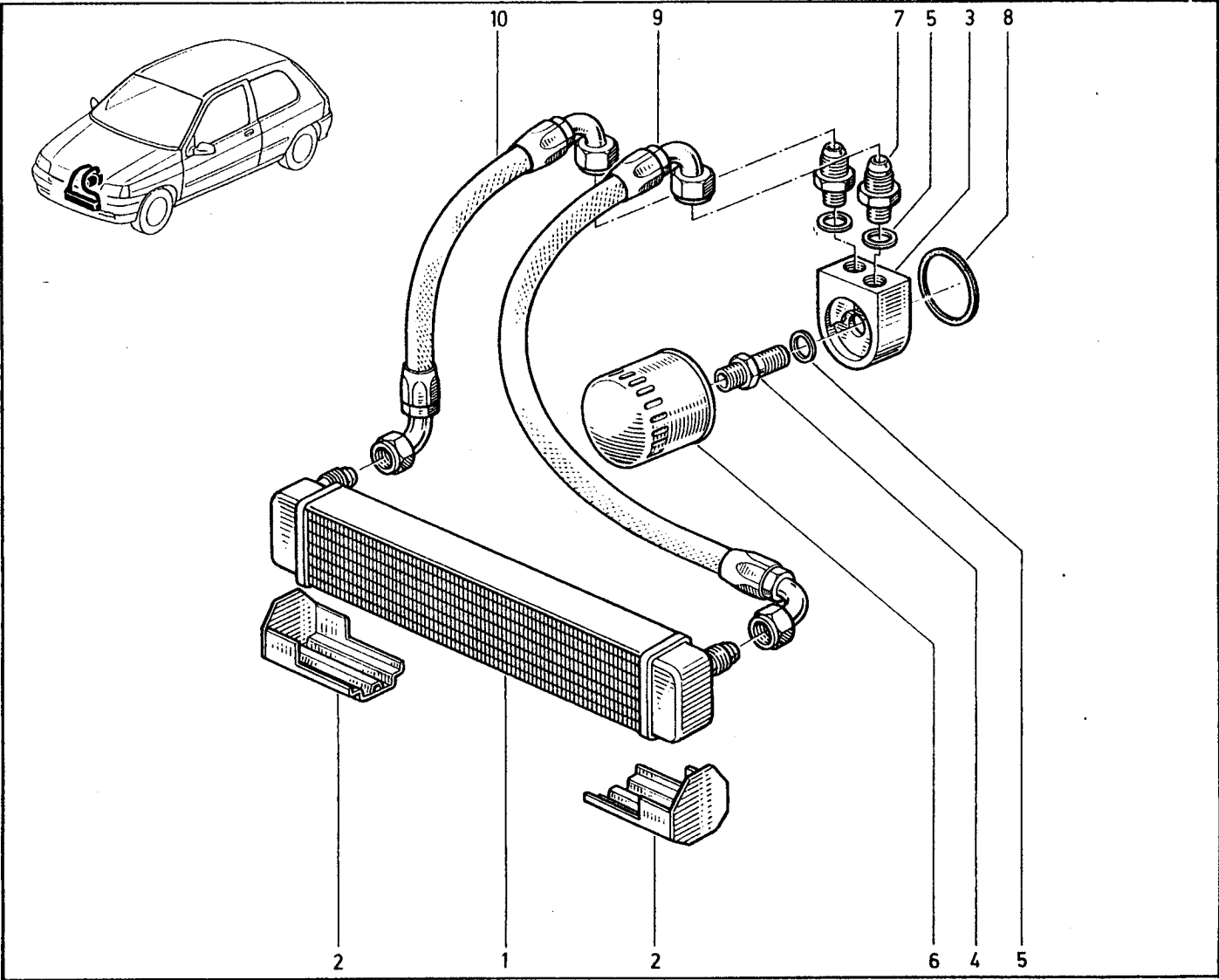
RENAULT CLIO WILLIAMS Groupe:A

10.80

B 03.02.97

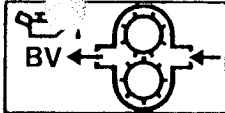


- 1 - 77 11 126 291
- 2 - 77 11 126 293
- 3 - 77 11 068 528
- 4 - 77 11 068 529
- 5 - 77 03 062 019
- 6 - 77 00 720 978
- 7 - 77 11 068 120
- 8 - 77 03 061 090
- 9 - 77 11 068 536
- 10 - 77 11 068 537



RENAULT CLIO WILLIAMS Groupe:A

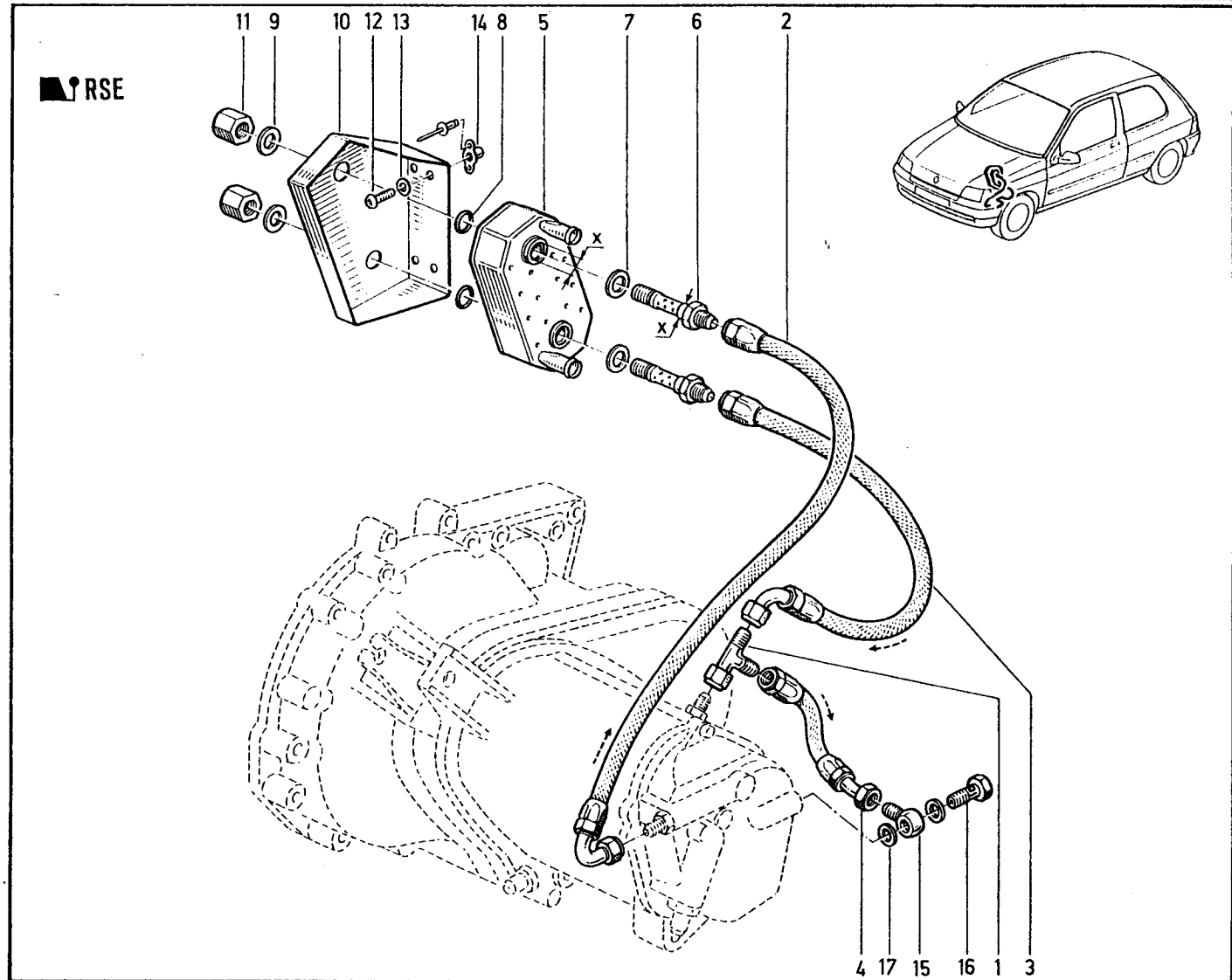
10.92
D 03.02.97



- 1 - 77 11 126 001
- 2 - 77 11 126 002
- 3 - 77 11 126 003
- 4 - 77 11 126 004
- 5 - 77 11 067 296
- 6 - 77 11 126 529
- 7 - 77 11 050 940
- 8 - 77 01 033 067
- 9 - 77 11 067 298
- 10 - 77 11 068 530
- 11 - 77 11 067 299
- 12 - 77 11 068 222
- 13 - 79 03 057 013
- 14 - 77 11 064 614
- 15 - 77 11 126 125
- 16 - 77 11 126 126
- 17 - 79 03 062 005

x=14mm

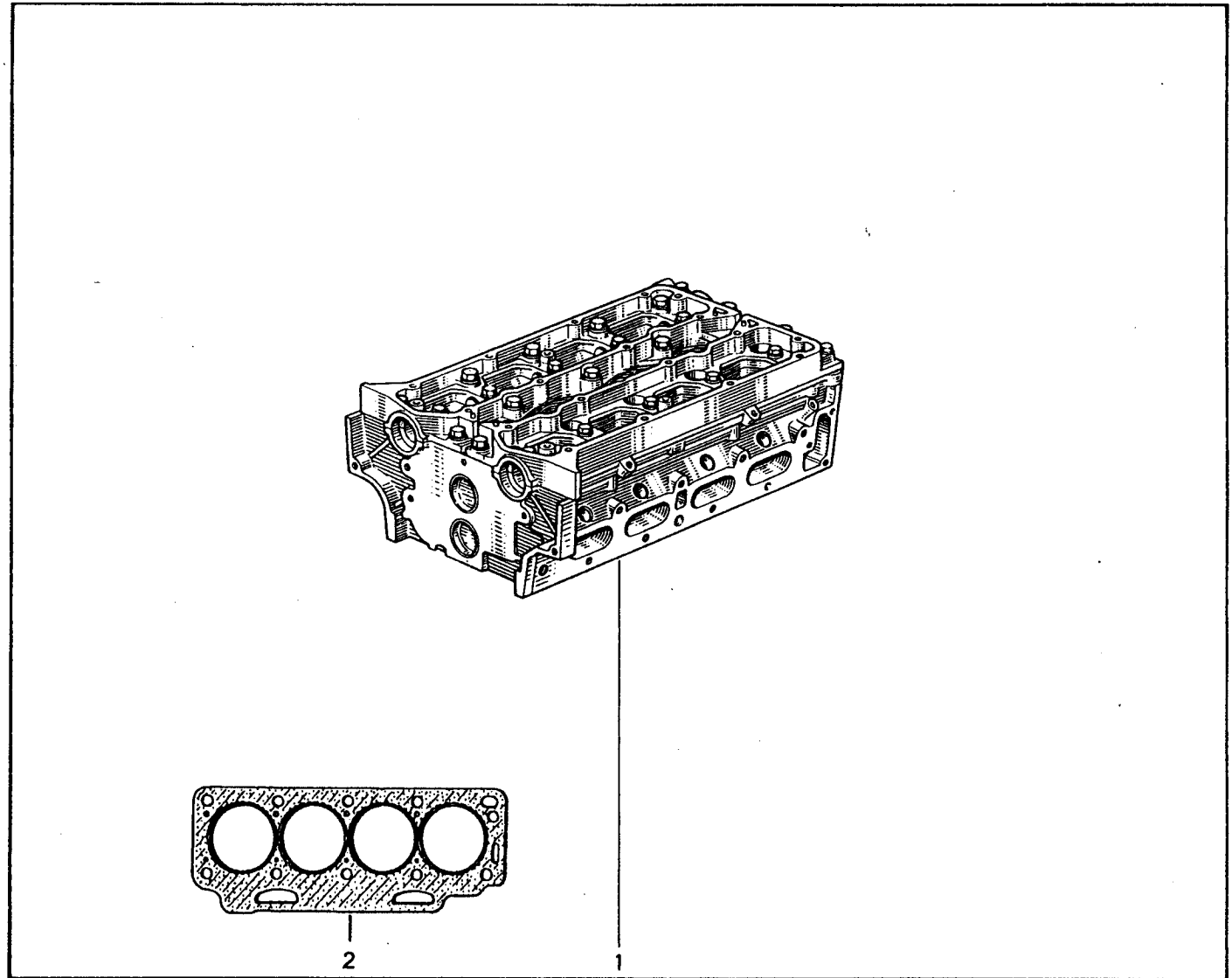
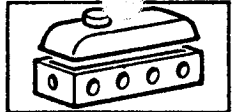
x=14mm

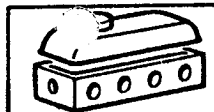


1 - 77 11 126 510
2 - 77 11 151 019

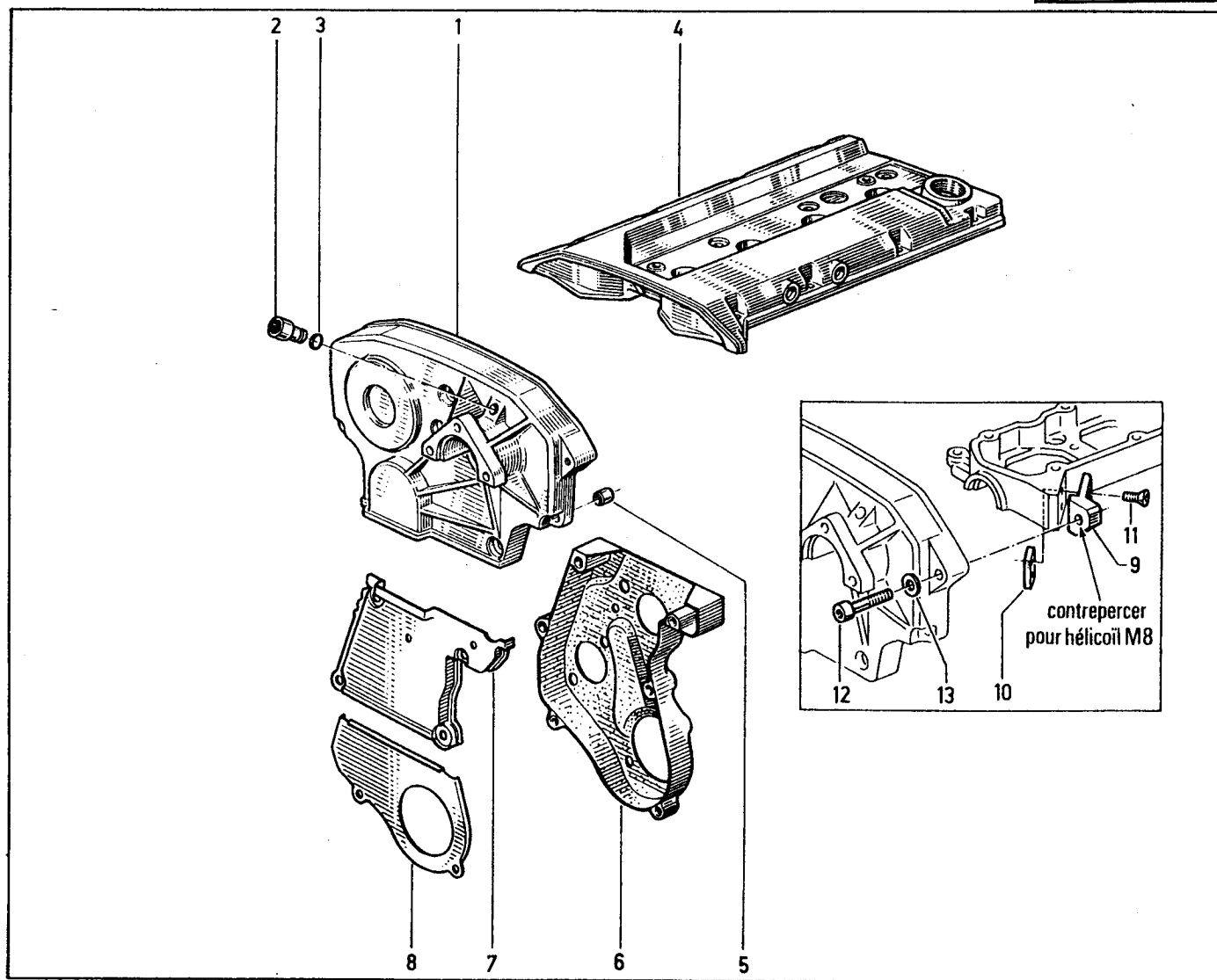
RENAULT CLIO WILLIAMS Groupe:A

11.20
B 03.02.97





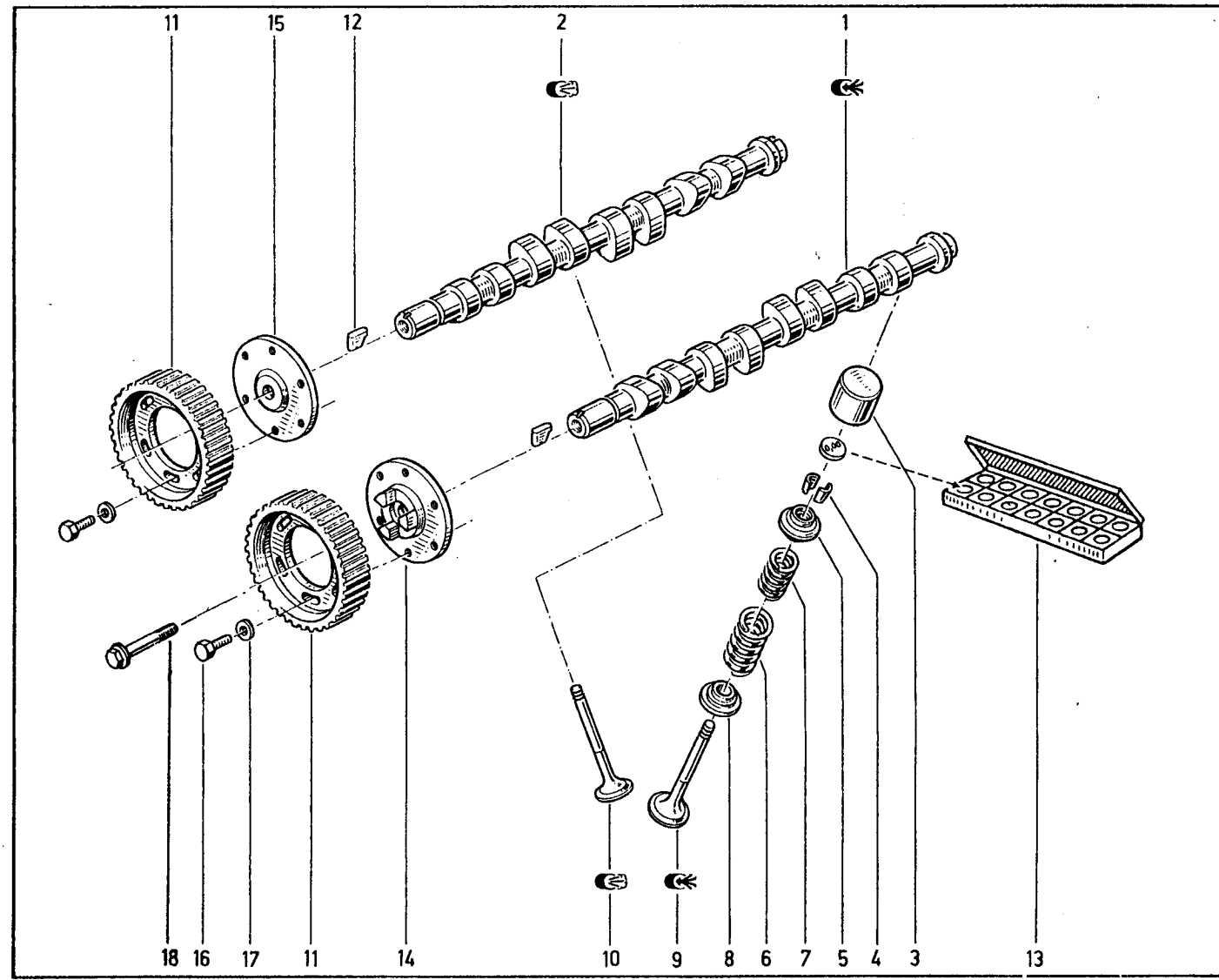
- 1 - 77 11 068 754
- 2 - 77 11 126 823
- 3 - 77 11 126 824 $\varnothing 12 \times 2 \text{mm}$
- 4 - 77 01 652 391
- 5 - 77 11 068 755
- 6 - 77 11 127 125
- 7 - 77 00 854 944
- 8 - 77 11 127 126
- 9 - 77 11 127 252
- 10 - 77 11 127 253
- 11 - 77 03 004 148 M4 lg: 10mm
- 12 - 77 11 051 266 M8 lg: 50mm
- 13 - 79 03 057 005 $\varnothing 5 \text{mm}$



RENAULT CLIO WILLIAMS Groupe:A

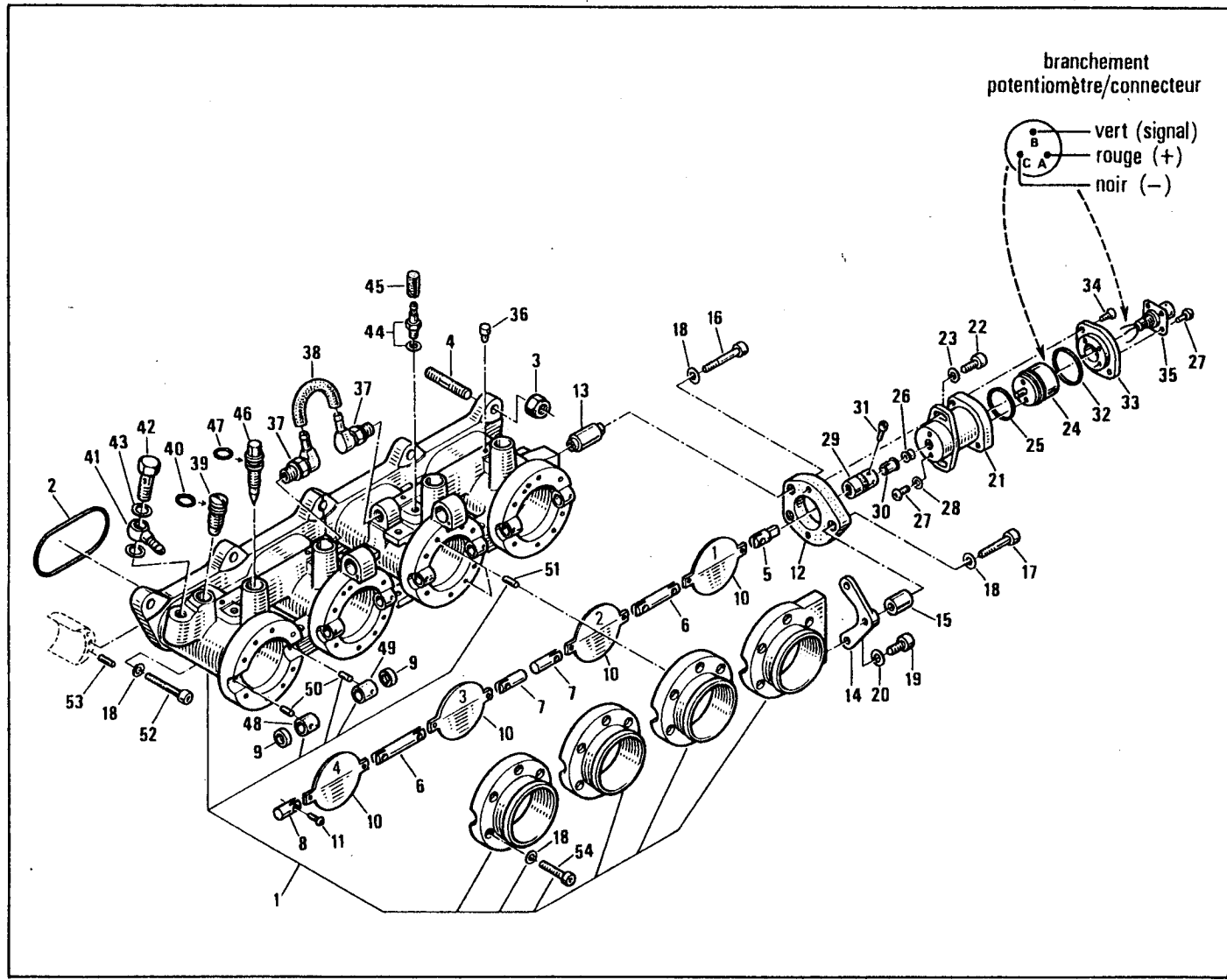
1	-	77	11	126	512
2	-	77	11	126	513
3	-	77	11	126	316
4	-	77	00	564	113
5	-	77	11	126	223
6	-	77	11	068	502
7	-	77	11	068	503
8	-	77	11	126	514
9	-	77	01	465	567
10	-	77	01	465	173
11	-	77	11	126	141
12	-	77	11	068	765
13	-	77	11	126	302
14	-	77	11	126	143
15	-	77	11	126	142
16	-	77	11	065	571
17	-	77	11	126	144
18	-	77	11	126	642

(jeux de 4)
(jeux de 4)

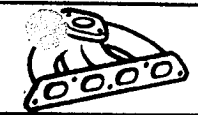




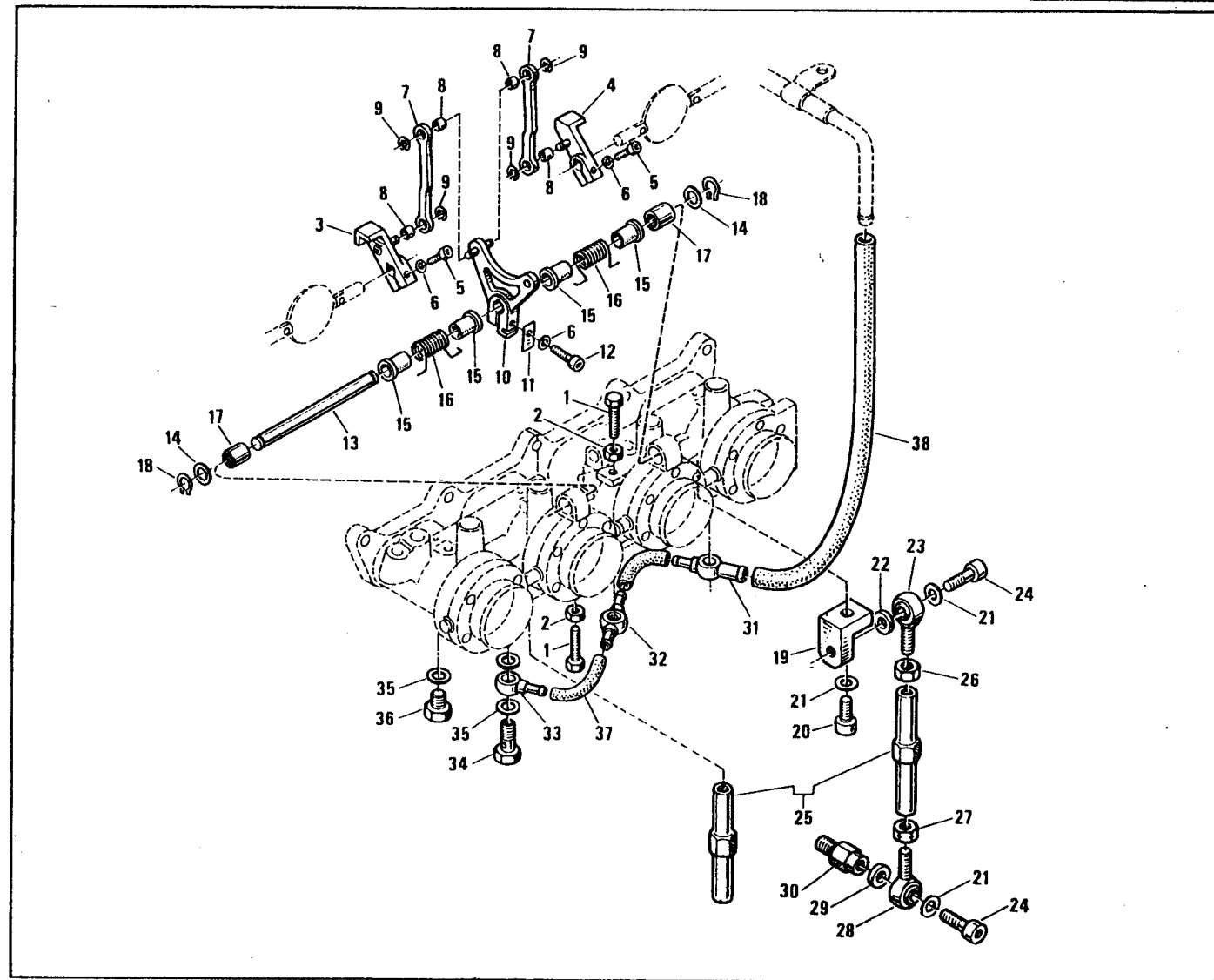
- 1 77 11 126 815
- 2 77 11 126 829 $\varnothing 55 \times 1,5 \text{ mm}$
- 3 77 11 051 198 M8
- 4 77 11 127 317 M8 lg : 52 mm
- 5 77 11 126 832
- 6 77 11 126 833
- 7 77 11 126 834
- 8 77 11 126 835
- 9 77 11 126 836 $\varnothing 8 \times 12 \text{ mm}$
- 10 77 11 126 837
- 11 77 11 126 838
- 12 77 11 126 839
- 13 77 11 126 840
- 14 77 11 126 841
- 15 77 11 126 842
- 16 77 11 126 827 M4 lg : 35 mm
- 17 77 11 126 843 M4 lg : 25 mm
- 18 77 11 126 826
- 19 77 11 051 249 M5 lg : 10 mm
- 20 77 11 126 780 $\varnothing 5 \text{ mm}$
- 21 77 11 126 844
- 22 77 11 065 768 M4 lg : 12 mm
- 23 77 11 065 769 $\varnothing 4 \text{ mm}$
- 24 77 11 126 845
- 25 77 11 126 846 $\varnothing 19,05 \times 1,78 \text{ mm}$
- 26 77 11 126 847
- 27 77 11 065 355 M3 x 8 mm
- 28 77 11 126 777 $\varnothing 3 \text{ mm}$
- 29 77 11 126 848
- 30 77 11 126 849
- 31 77 11 126 850 M3 lg : 5 mm
- 32 77 11 126 851 $\varnothing 27 \times 1,3 \text{ mm}$
- 33 77 11 126 852
- 34 77 11 126 853 M3 lg : 6 mm
- 35 77 11 126 854
- 36 77 11 126 855
- 37 77 11 126 857
- 38 77 01 033 227 1 mètre
- 39 77 11 126 856
- 40 77 11 126 858 $\varnothing 8 \times 2,2 \text{ mm}$
- 41 77 11 126 859
- 42 77 11 126 860
- 43 77 11 126 861 $\varnothing 8 \times 12 \text{ mm}$
- 44 77 11 126 862
- 45 77 11 126 863
- 46 77 11 126 864
- 47 77 11 126 865
- 48 77 11 126 818
- 49 77 11 126 819
- 50 77 11 126 830 $\varnothing 2 \text{ lg} : 6,3 \text{ mm}$
- 51 77 11 126 831 $\varnothing 3 \text{ lg} : 9,8 \text{ mm}$

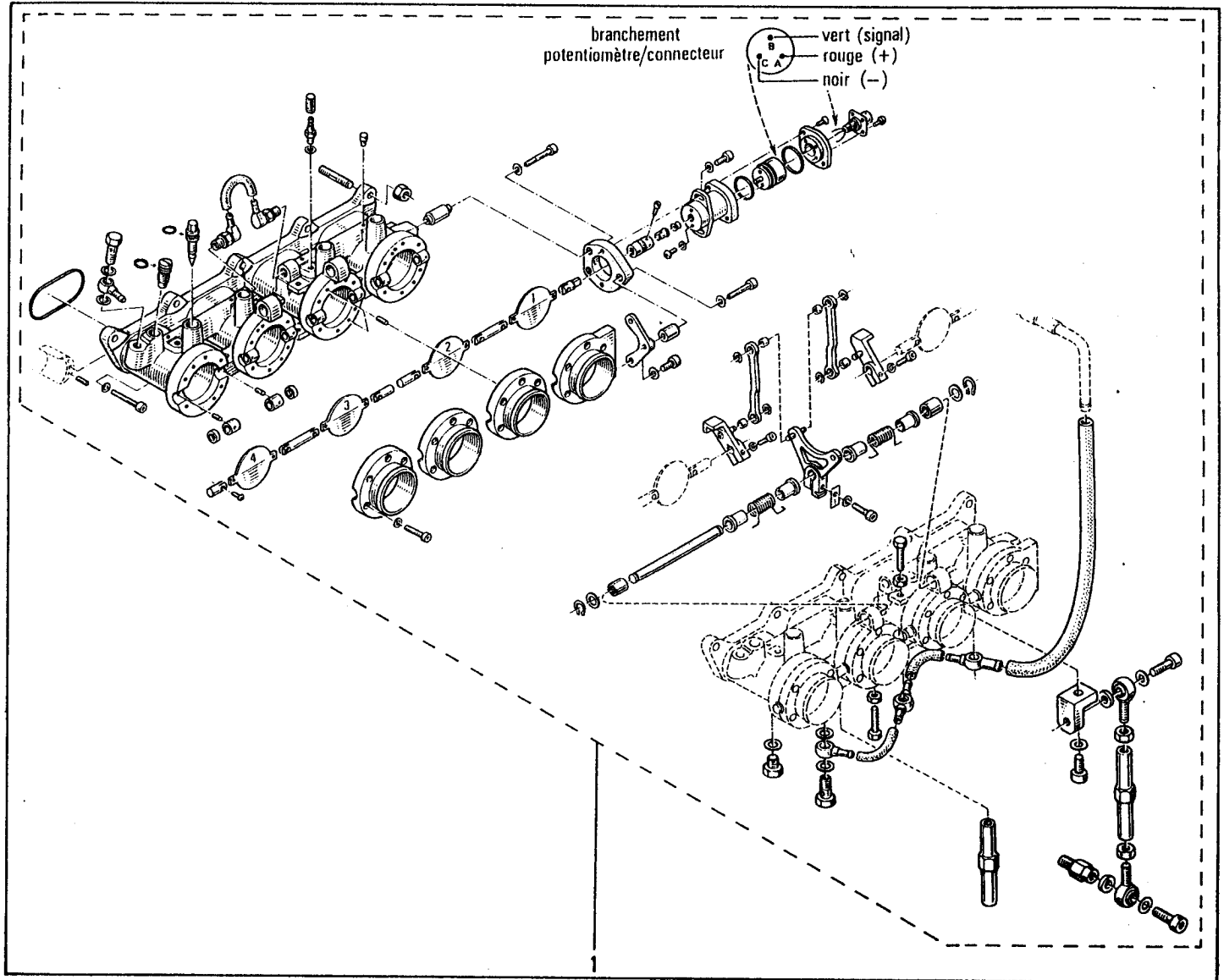


- 52 77 11 126 827 M4 lg : 35 mm
- 53 77 11 126 828 $\varnothing 3 \text{ lg} : 13,8 \text{ mm}$
- 54 77 11 127 255 M4 lg : 18 mm
- 55 77 11 127 324



- | | | |
|----|---------------|--------------------|
| 1 | 77 11 126 866 | |
| 2 | 77 11 126 867 | |
| 3 | 77 11 127 221 | |
| 4 | 77 11 127 222 | |
| 5 | 77 11 126 870 | M4 lg. 12mm |
| 6 | 77 11 126 826 | ø 4 mm |
| 7 | 77 11 126 871 | |
| 8 | 77 11 126 872 | ø 4 x 7mm |
| 9 | 77 11 126 874 | |
| 10 | 77 11 127 220 | |
| 11 | 77 11 126 875 | |
| 12 | 77 11 126 878 | M4 x lg. 18mm |
| 13 | 77 11 126 879 | |
| 14 | 77 11 126 880 | |
| 15 | 77 11 126 881 | |
| 16 | 77 11 126 882 | |
| 17 | 77 11 126 774 | ø 8 x 12mm |
| 18 | 77 11 126 883 | ø 8mm |
| 19 | 77 11 126 886 | |
| 20 | 77 11 126 888 | M8 x 18mm |
| 21 | 77 11 126 887 | ø 8 mm |
| 22 | 77 03 053 127 | ø 8 ep. 3mm |
| 23 | 77 11 068 959 | ø 8mm |
| 24 | 77 11 050 623 | M8 lg. 25mm |
| 25 | 77 11 126 889 | |
| 26 | 79 03 032 072 | M8 |
| 27 | 79 03 032 100 | M8 pas à Gauche |
| 28 | 77 11 068 968 | ø 8mm pas à Gauche |
| 29 | 79 03 053 043 | ø 8 x 1,5mm |
| 30 | 77 11 126 890 | |
| 31 | 77 11 126 904 | |
| 32 | 77 11 126 905 | |
| 33 | 77 11 126 906 | |
| 34 | 77 11 126 907 | |
| 35 | 77 11 126 908 | ø 10 x 16mm |
| 36 | 77 03 075 132 | |
| 37 | 77 01 033 227 | 1 mètre |
| 38 | 77 00 527 074 | 1 mètre |





RENAULT CLIO WILLIAMS Groupe:A

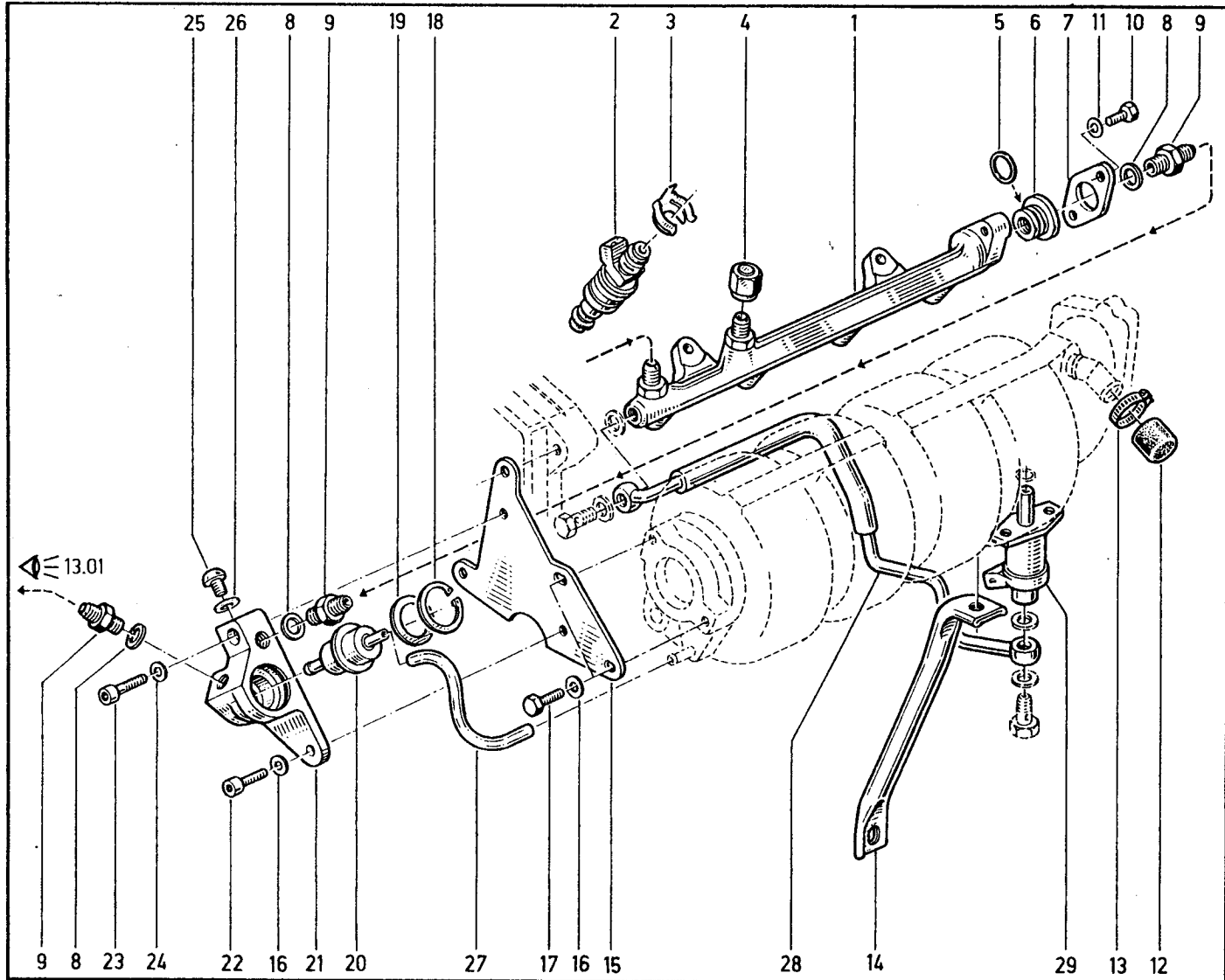
12.50

E 03.02.97



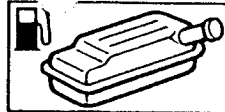
- 1 - 77 11 126 674
- 2 - 77 11 068 625
- 3 - 77 00 260 333
- 4 - 77 11 126 545
- 5 - 77 11 126 544
- 6 - 77 11 126 543
- 7 - 77 00 745 183
- 8 - 79 03 062 005
- 9 - 77 11 068 759
- 10 - 77 03 001 120
- 11 - 77 03 056 097
- 12 - 06 06 458 700
- 13 - 77 01 407 061
- 14 - 77 11 126 107
- 15 - 77 11 126 684
- 16 - 77 03 057 036
- 17 - 77 03 009 081
- 18 - 77 11 068 408
- 19 - 77 11 126 685
- 20 - 77 11 126 683
- 21 - 77 11 126 682
- 22 - 77 03 009 081
- 23 - 77 11 051 260
- 24 - 77 11 126 686
- 25 - 77 11 126 687
- 26 - 77 11 126 635
- 27 - 77 01 033 227
- 28 - 77 05 090 239
- 29 - 60 01 023 614

long 1 mètre



RENAULT CLIO WILLIAMS Groupe:A

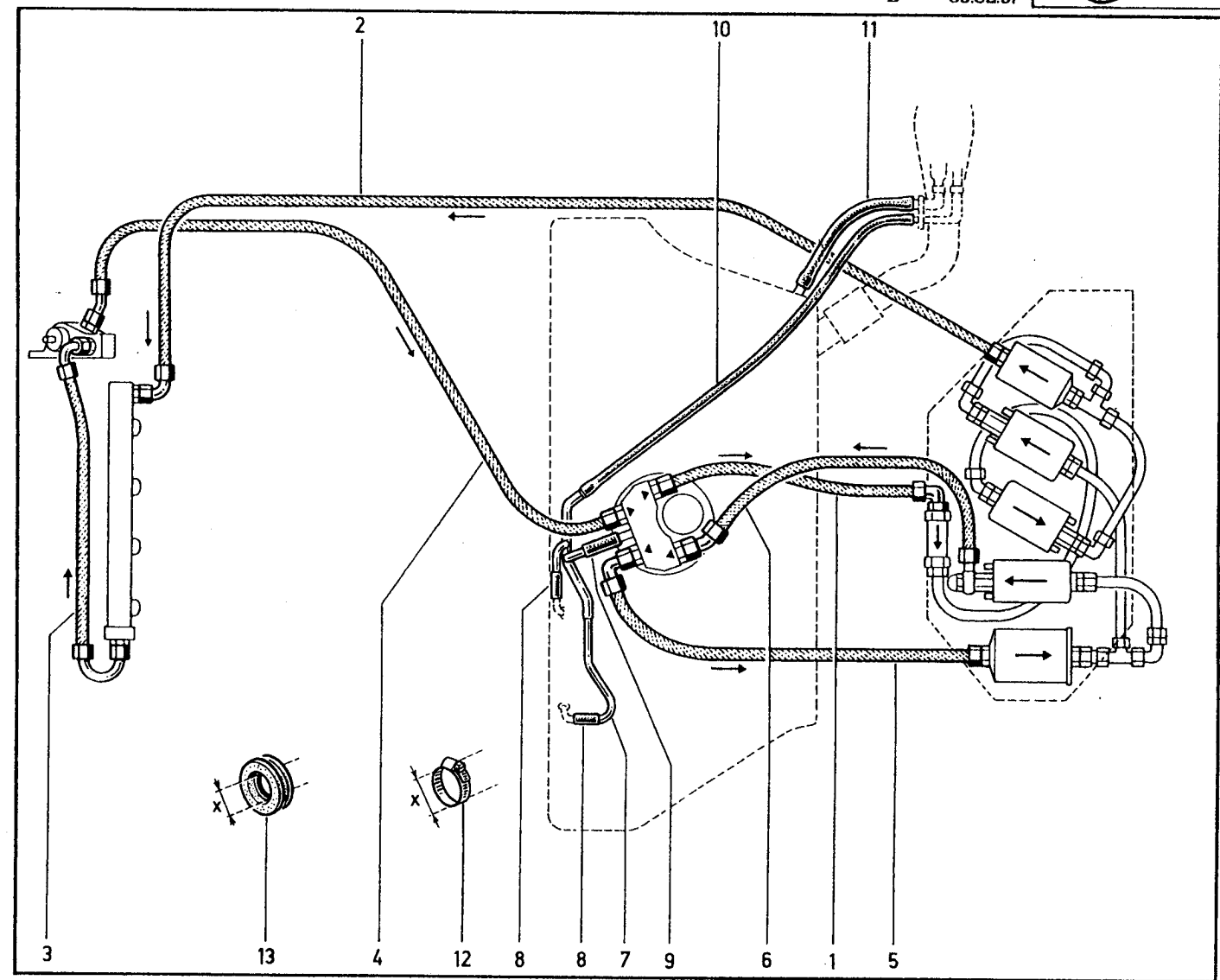
13.01



B 03.02.97

- 1 - 77 11 126 637
- 2 - 77 11 068 723
- 3 - 77 11 126 688
- 4 - 77 11 126 689
- 5 - 77 11 126 690
- 6 - 77 11 126 636
- 7 - 77 11 126 632
- 8 - 77 11 126 633
- 9 - 77 11 126 634
- 10 - 77 11 068 717
- 11 - 77 11 068 719
- 12 - 77 01 402 072
- 13 - 77 11 068 724
- 77 03 073 175

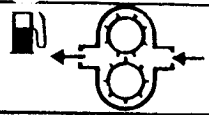
X = 9 à 14 mm
 X = 47 mm
 X = 25 mm



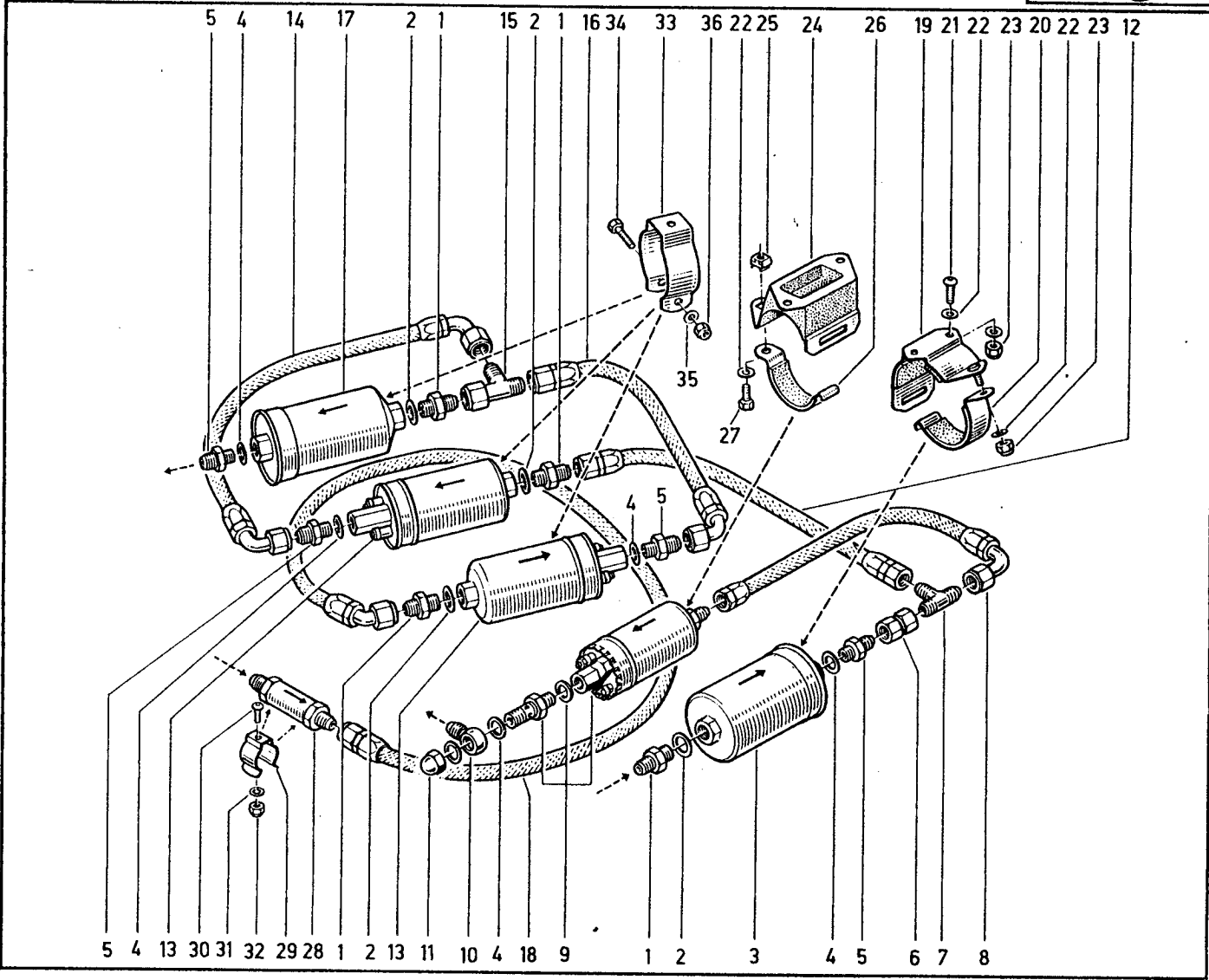
RENAULT CLIO WILLIAMS Groupe:A

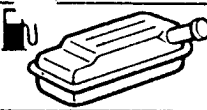
13.05

E 03.02.97



- 1 - 77 11 068 709
- 2 - 77 00 690 542
- 3 - 77 11 064 163
- 4 - 79 03 062 005
- 5 - 77 11 068 710
- 6 - 77 11 126 693
- 7 - 77 11 126 692
- 8 - 77 11 126 691
- 9 - 77 11 126 664
- 10 - 77 11 126 125
- 11 - 77 03 032 127
- 12 - 77 11 126 694
- 13 - 77 11 064 162
- 14 - 77 11 068 713
- 15 - 77 11 068 823
- 16 - 77 11 068 711
- 17 - 77 00 268 752
- 18 - 77 11 068 708
- 19 - 77 00 783 738
- 20 - 77 00 717 988
- 21 - 77 11 065 786
- 22 - 77 03 053 030
- 23 - 77 03 034 008
- 24 - 77 04 001 666
- 25 - 77 03 044 048
- 26 - 77 00 676 262
- 27 - 77 03 001 120
- 28 - 77 11 068 707
- 29 - 77 03 078 132
- 30 - 77 11 065 767
- 31 - 77 03 053 654
- 32 - 77 03 034 006
- 33 - 77 11 126 040
- 34 - 50 03 001 393
- 35 - 77 03 053 655
- 36 - 77 03 034 007





- 1 - 77 00 827 594
- 2 - 77 03 009 144
- 3 - 77 03 058 105
- 4 - 79 03 053 043
- 5 - 77 11 126 766
- 6 - 77 01 407 067
- 7 - 77 11 126 749
- 8 - 77 05 026 440
- 9 - 77 11 126 146
- 10 - 77 01 204 096
- 11 - 77 11 050 668
- 12 - 77 03 057 031
- 13 - 77 11 127 345
- 14 - 77 11 068 697
- 15 - 79 03 062 005
- 16 - 77 11 068 710
- 17 - 77 11 126 663
- 18 - 77 11 126 681
- 19 - 77 11 126 680
- 20 - 77 01 407 059
- 21 - 77 11 126 679
- 22 - 77 11 126 695
- 23 - 77 11 068 716
- 24 - 08 30 015 300
- 25 - 77 03 053 030
- 26 - 77 03 034 008
- 27 - 77 11 068 726
- 28 - 77 03 043 038
- 29 - 77 11 064 614
- 30 - 77 03 053 434
- 31 - 77 03 009 081

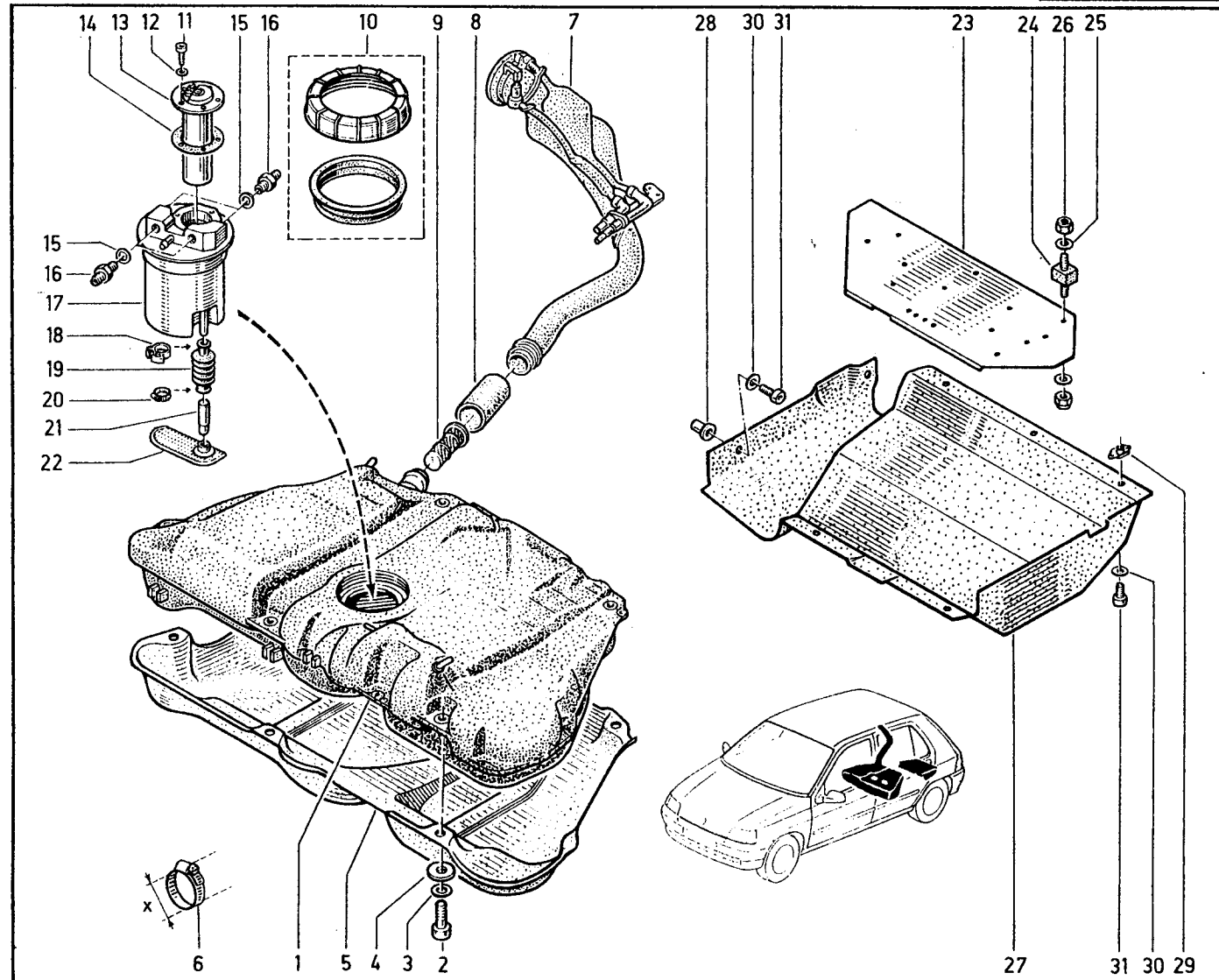
Terre

x = 50 à 70

x = 9 à 14

Asphalte

Terre



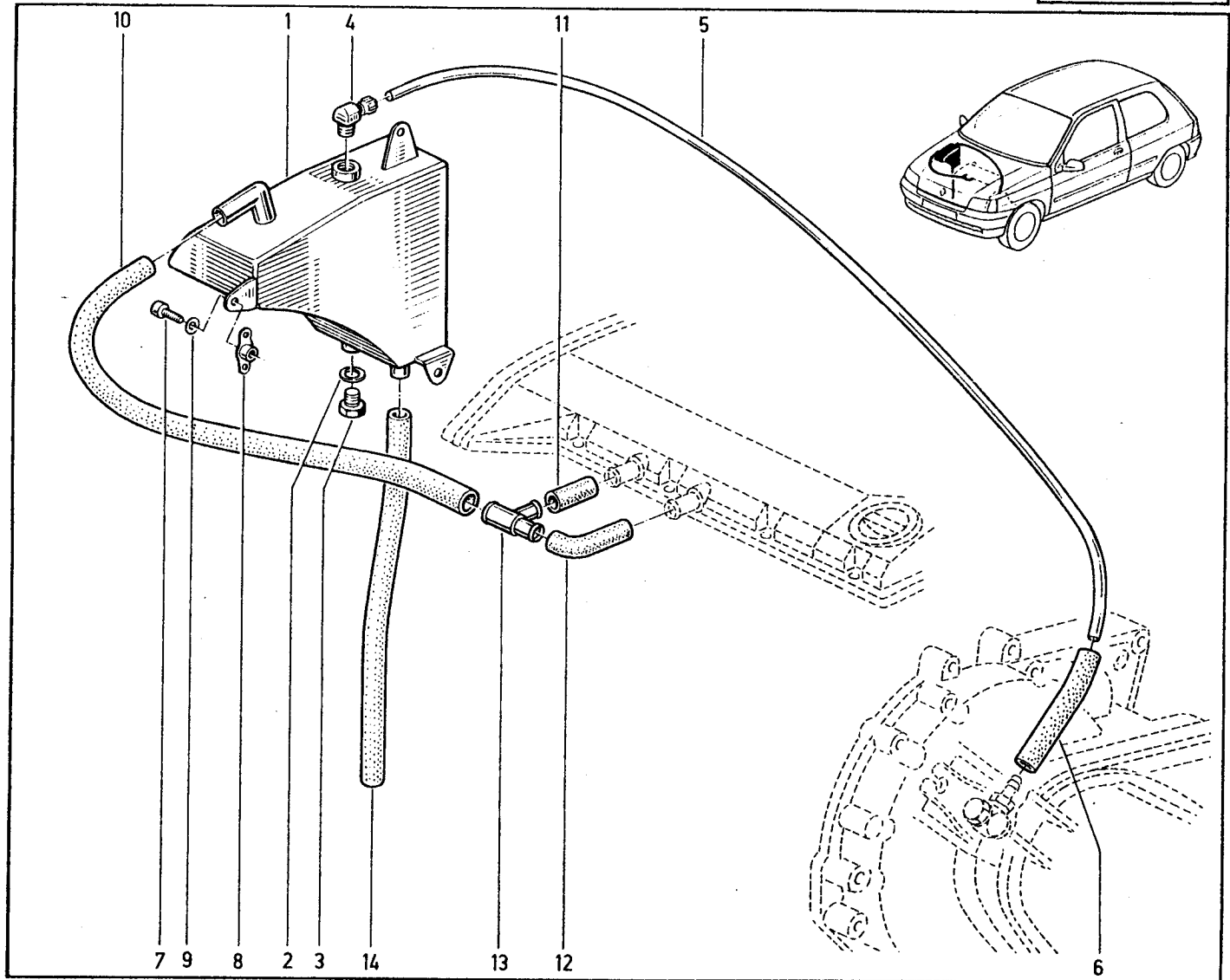
RENAULT CLIO WILLIAMS Groupe:A

13.41

B 03.02.97



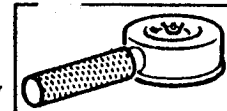
- 1 - 77 11 126 518
- 2 - 79 03 062 105
- 3 - 77 03 075 140
- 4 - 77 11 126 524
- 5 - 77 11 126 525
- 6 - 77 01 033 246
- 7 - 77 03 009 081
- 8 - 77 03 043 038
- 9 - 77 03 056 083
- 10 - 77 11 126 578
- 11 - 77 05 126 894
- 12 - 77 05 126 613
- 13 - 77 11 126 555
- 14 - 77 11 126 578



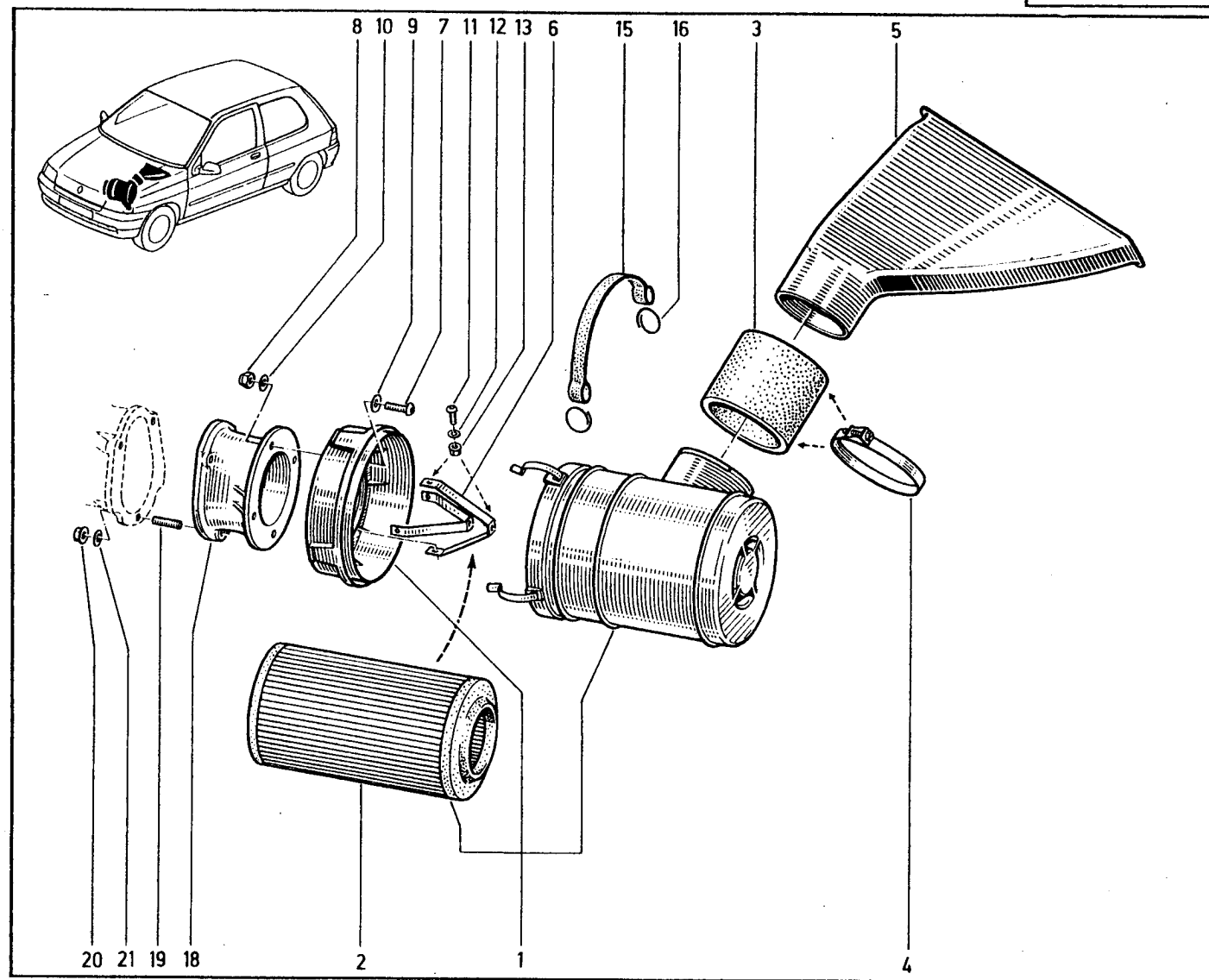
RENAULT CLIO WILLIAMS Groupe:A

13.50

D 03.02.97



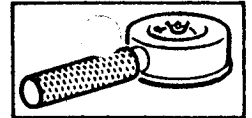
- 1 - 77 00 735 149
- 2 - 77 01 030 196
- 3 - 77 11 065 443
- 4 - 77 11 068 732
- 5 - 77 11 068 730
- 6 - 77 11 068 731
- 7 - 77 11 065 306
- 8 - 77 03 034 007
- 9 - 77 03 053 172
- 10 - 77 03 057 031
- 11 - 77 11 066 294
- 12 - 77 03 061 002
- 13 - 77 11 065 770
- 15 - 77 00 588 916
- 16 - 77 00 580 192
- 18 - 77 11 068 660
- 19 - 77 11 068 659
- 20 - 77 11 051 326
- 21 - 77 11 068 195



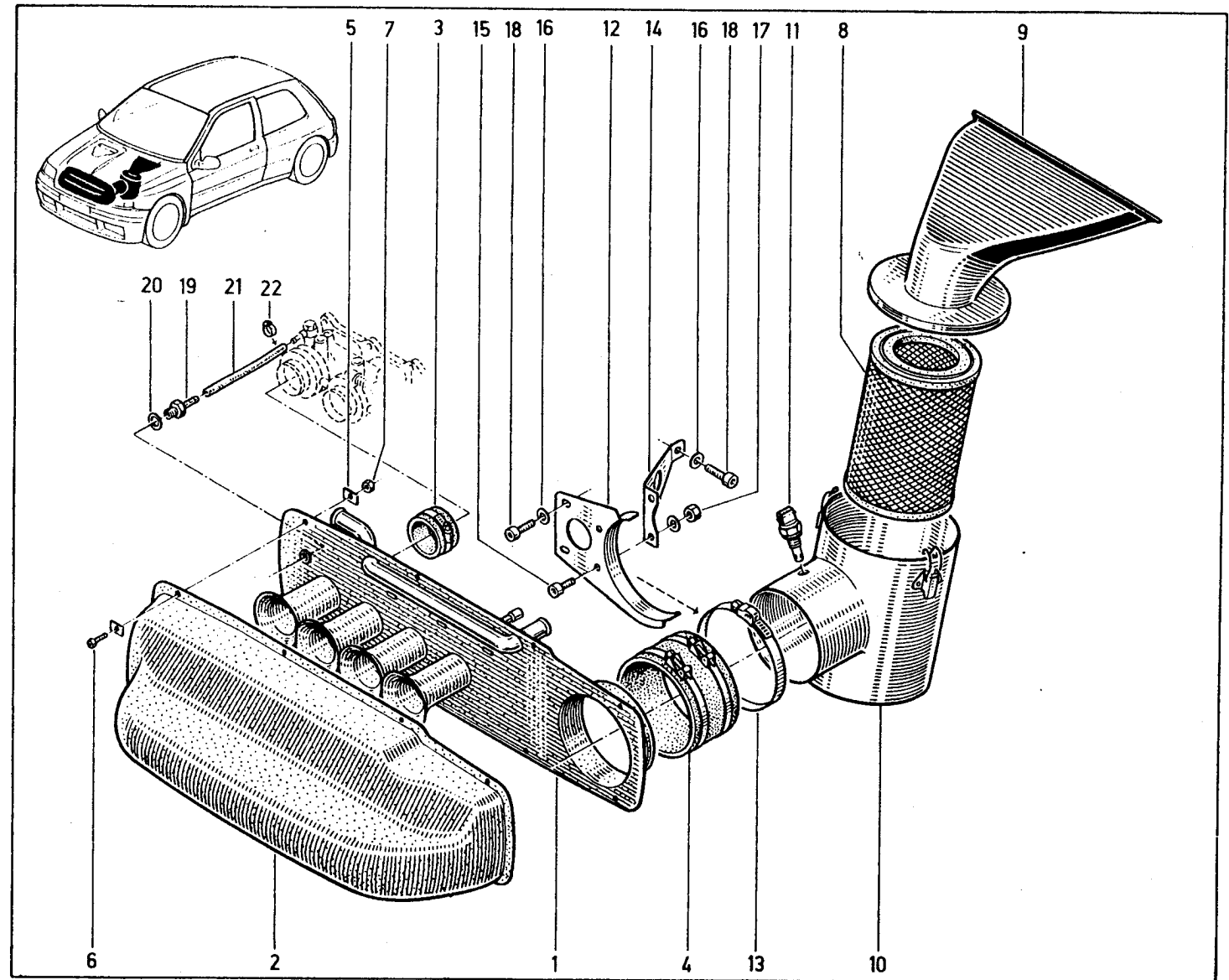
RENAULT CLIO WILLIAMS Groupe:A

13.51

A 03.02.97



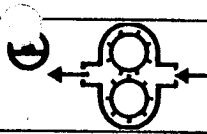
- 1 77 11 127 189
- 2 77 11 127 127
- 3 77 11 127 129
- 4 77 11 127 130
- 5 77 11 127 214
- 6 77 11 050 550 *M3 lg: 12mm*
- 7 77 11 050 525 *M3*
- 8 77 11 127 081
- 9 77 11 127 184
- 10 77 11 127 185
- 11 77 11 126 912
- 12 77 11 127 187
- 13 77 03 083 059 *o 115 à 140mm*
- 14 77 11 127 188
- 15 77 03 009 150 *M6 lg: 10mm*
- 16 77 03 053 030 *o 6mm*
- 17 77 03 032 131 *M6*
- 18 77 03 001 123 *M6 lg: 25mm*
- 19 77 11 127 267
- 20 77 03 062 067 *o 10 x 14mm*
- 21 77 03 033 229 *1 mètre*
- 22 77 01 407 072 *o 9 x 14mm*



RENAULT CLIO WILLIAMS Groupe:A

13.80

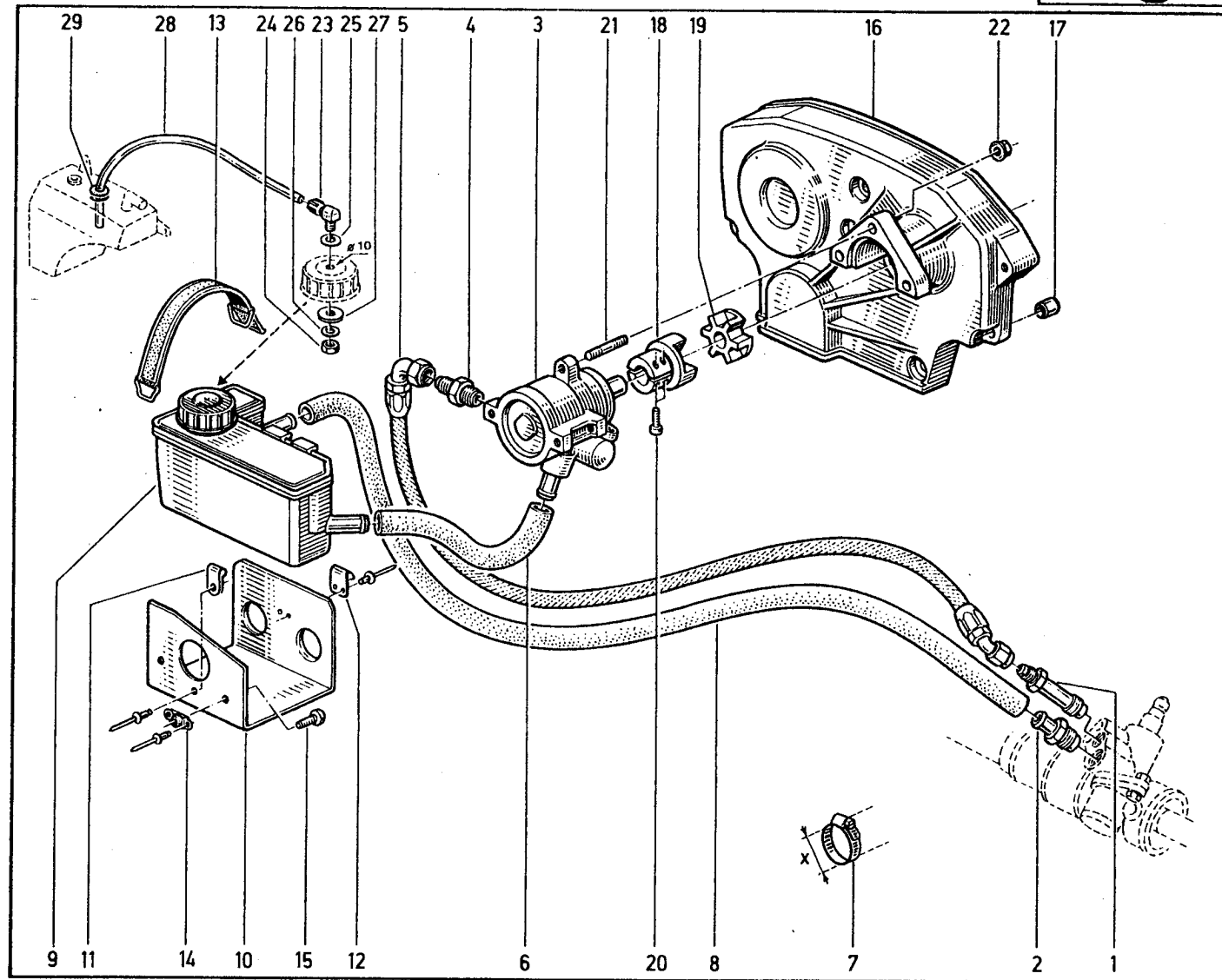
C 03.02.97



- 1 - 77 11 067 022
- 2 - 77 11 067 020
- 3 - 77 11 068 483
- 4 - 77 11 067 229
- 5 - 77 11 068 485
- 6 - 77 11 068 486
- 7 - 77 11 067 290
- 8 - 77 11 068 487
- 9 - 77 00 808 176
- 10 - 77 11 068 488
- 11 - 77 11 068 489
- 12 - 77 11 068 490
- 13 - 77 11 065 372
- 14 - 77 11 064 614
- 15 - 77 11 065 786
- 16 - 77 11 068 754
- 17 - 77 11 068 755
- 18 - 77 11 068 758
- 19 - 77 11 068 757
- 20 - 77 11 065 875
- 21 - 77 03 027 094
- 22 - 77 11 051 198
- 23 - 77 11 065 669
- 24 - 77 11 065 505
- 25 - 77 03 053 075
- 26 - 77 11 126 719
- 27 - 77 11 126 087
- 28 - 77 11 064 291
- 29 - 77 03 073 083

x=16 à 27 mm

lg:1mètre



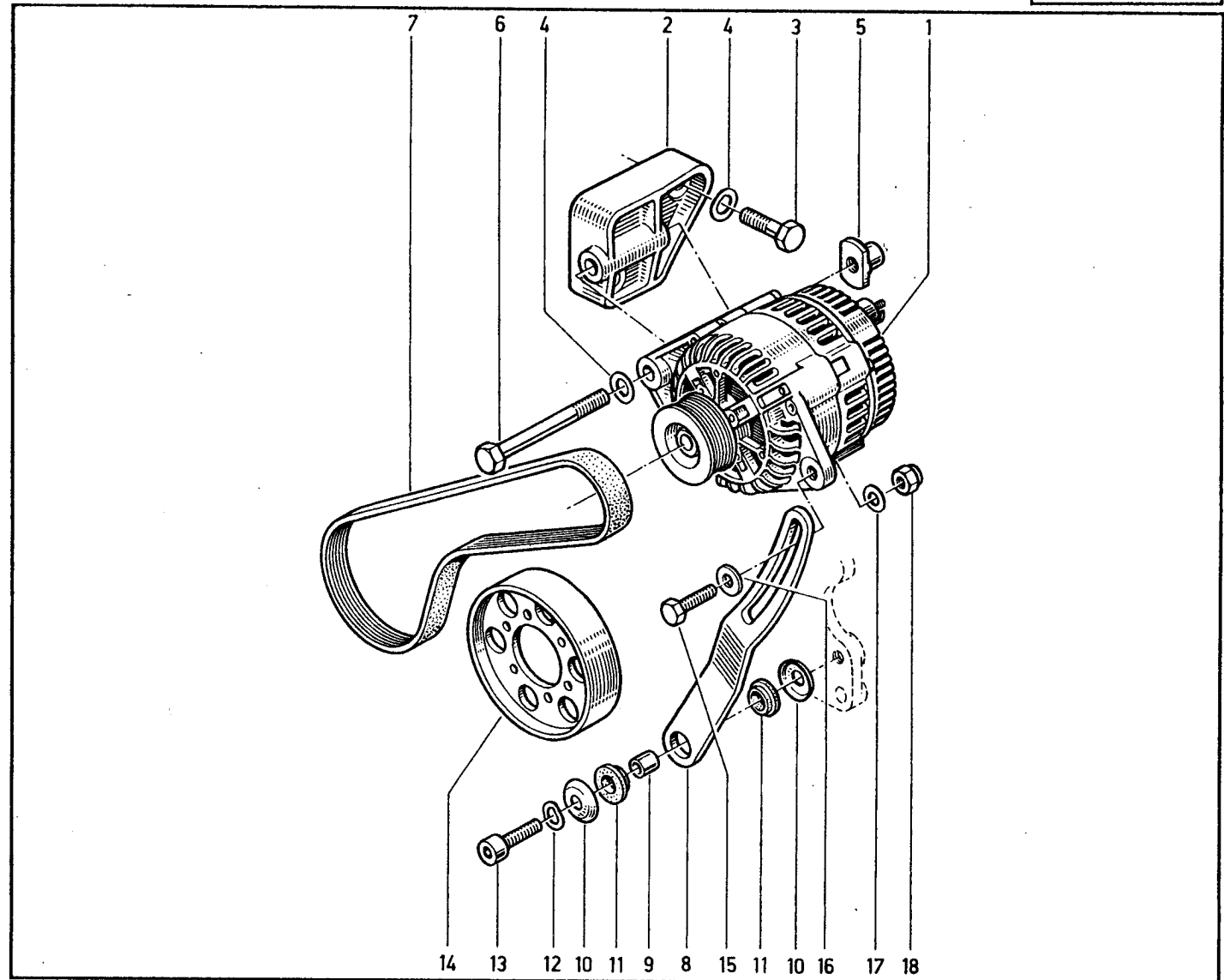
RENAULT CLIO WILLIAMS Groupe:A

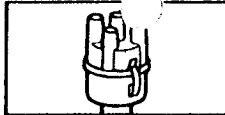
16.01

B 03.02.97



- 1 - 60 01 023 940 †
- 77 11 128 150
- 2 - 77 11 068 650
- 3 - 77 11 051 273
- 4 - 77 11 066 668
- 5 - 77 11 068 651
- 6 - 77 11 068 654
- 7 - 77 11 068 652
- 8 - 77 11 068 653
- 9 - 77 05 001 135
- 10 - 77 00 591 156
- 11 - 77 11 067 128
- 12 - 77 03 057 048
- 13 - 77 03 009 088
- 14 - 77 11 068 657
- 15 - 77 03 001 373
- 16 - 77 03 053 334
- 17 - 77 03 058 105
- 18 - 77 03 034 037

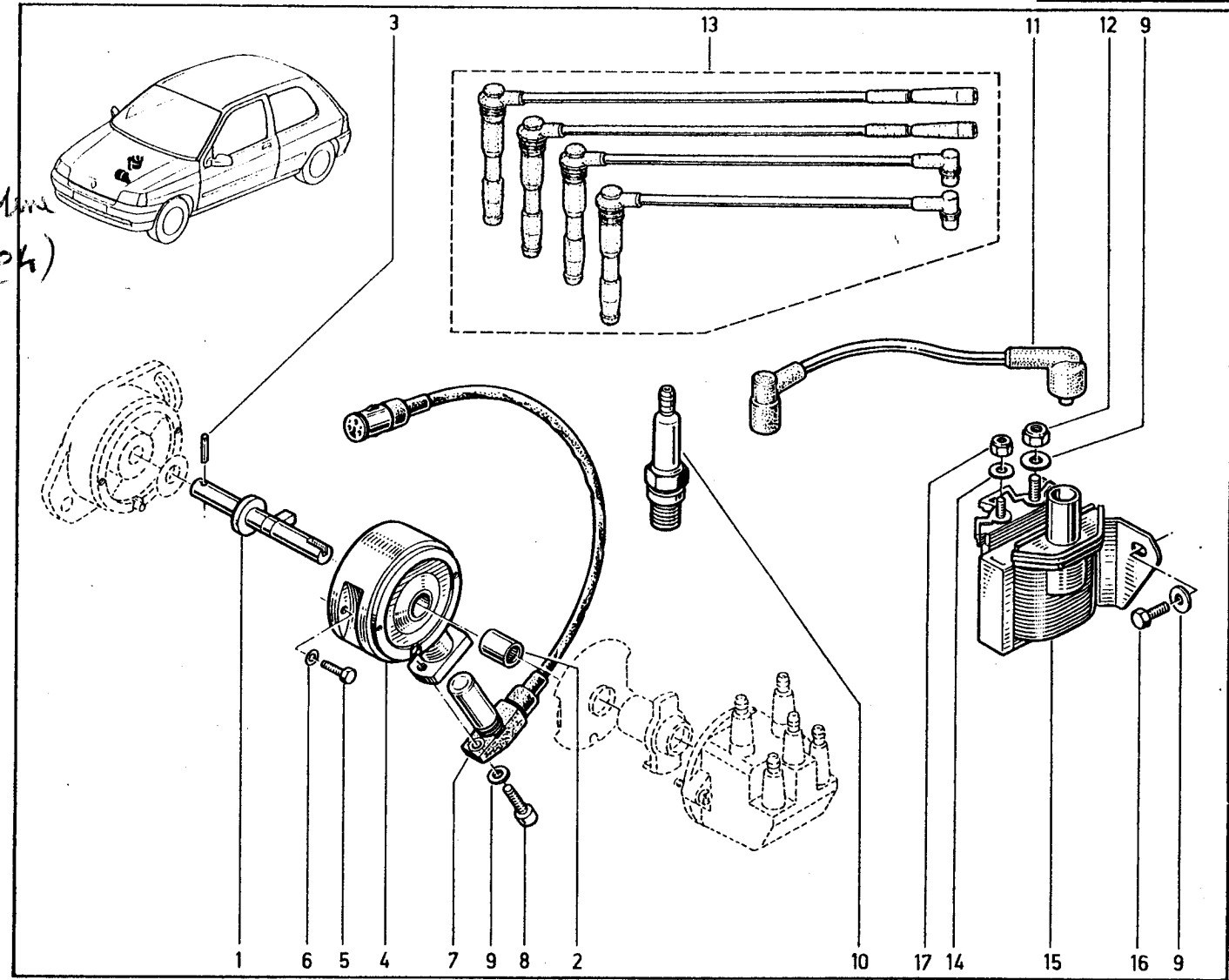




- 1 - 77 11 068 629
- 2 - 77 11 068 630
- 3 - 77 11 068 631
- 4 - 77 11 068 632
- 5 - 77 03 001 266
- 6 - 77 03 061 041
- 7 - 77 11 068 986
- 8 - 77 03 009 081
- 9 - 77 03 053 032
- 10 - 77 11 068 749
- 11 - 77 11 126 005
- 12 - 77 03 032 131
- 13 - 77 11 126 006
- 14 - 77 03 058 073
- 15 - 77 11 068 251
- 16 - 77 03 009 081
- 17 - 79 03 032 006

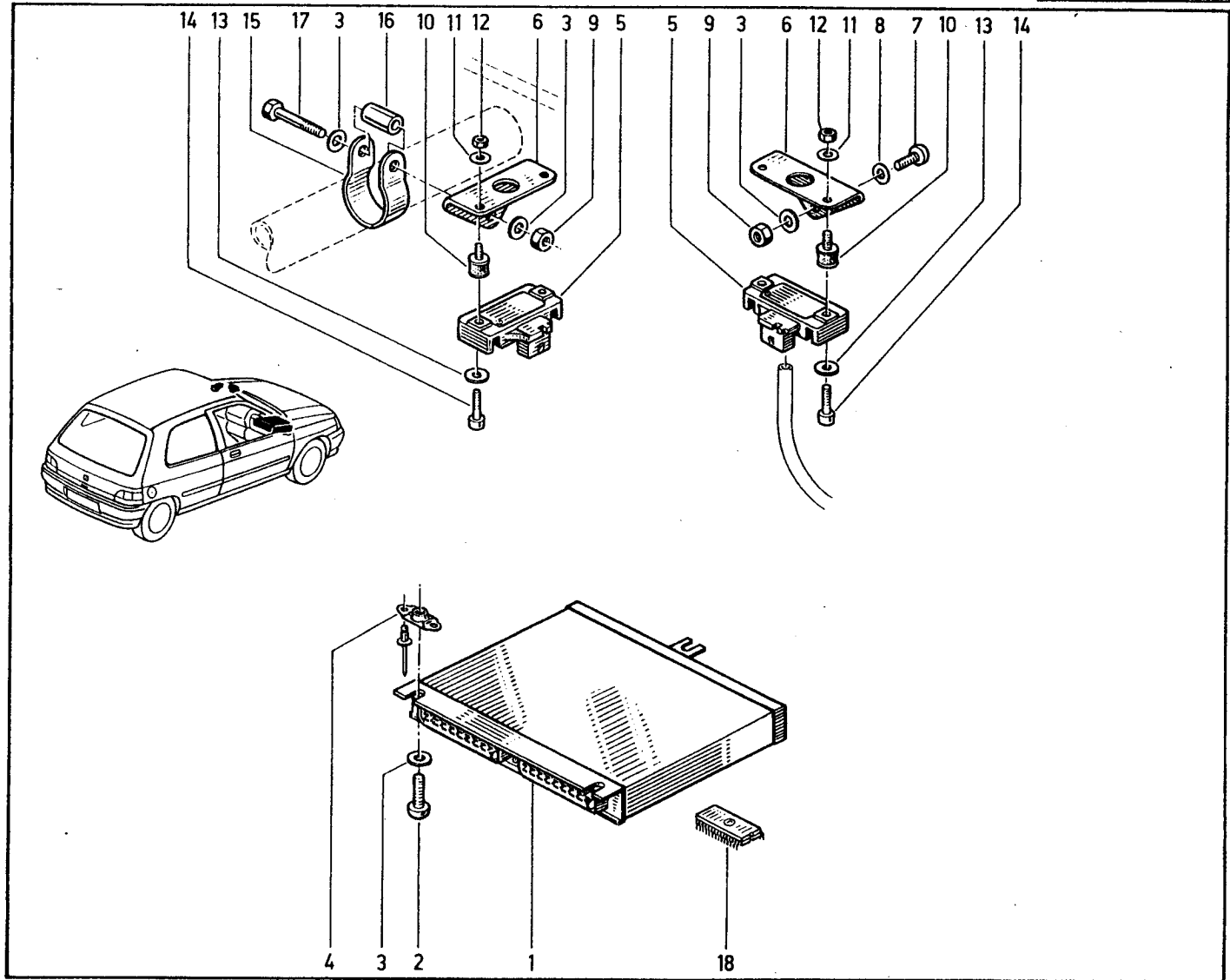
C 61C
C 59C

5067 (10) line
- 82, 83 FTT (OK)
(2x4)





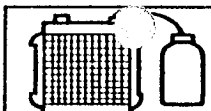
- 1 - 77 11 126 573 Asphalte
- 2 - 77 11 065 263
- 3 - 77 03 053 030
- 4 - 77 11 064 614
- 5 - 77 00 706 876
- 6 - 77 11 068 762
- 7 - 77 11 065 786
- 8 - 77 03 053 434
- 9 - 77 03 032 131
- 10 - 77 11 068 763
- 11 - 77 03 053 655
- 12 - 79 03 032 006
- 13 - 77 03 053 172
- 14 - 77 11 051 250
- 15 - 77 11 126 576
- 16 - 77 11 126 577
- 17 - 77 03 001 129
- 18 - 77 11 126 574 Asphalte



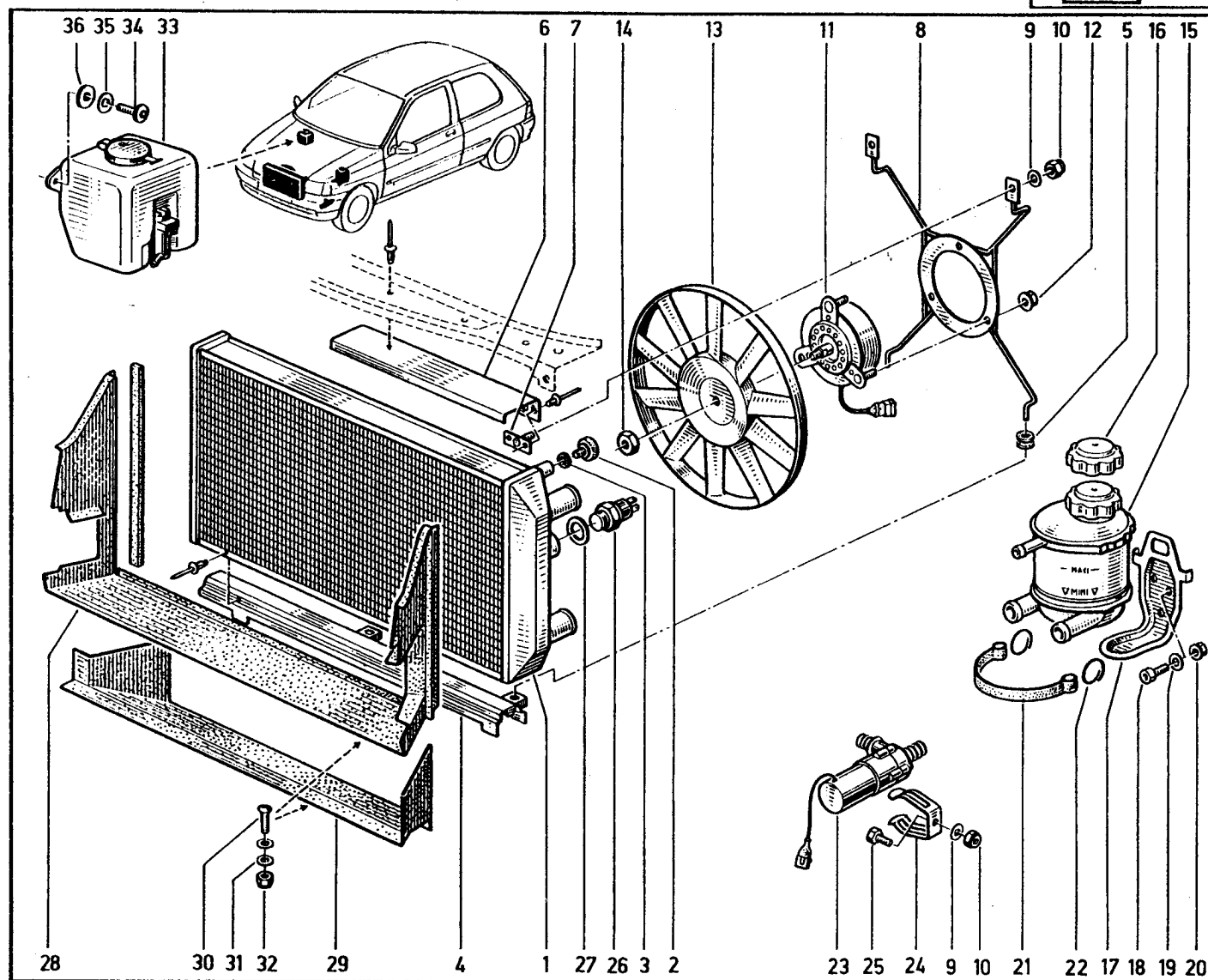
RENAULT CLIO WILLIAMS Groupe:A

19.01

B 03.02.97



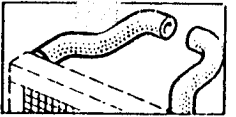
- 1 - 77 11 068 506
- 2 - 77 00 518 589
- 3 - 77 03 061 033
- 4 - 77 11 126 294
- 5 - 77 11 068 514
- 6 - 77 11 068 512
- 7 - 77 11 068 513
- 8 - 77 11 068 515
- 9 - 77 03 053 030
- 10 - 77 03 034 008
- 11 - 77 11 126 262
- 12 - 77 03 033 027
- 13 - 77 00 635 419
- 14 - 77 01 013 271
- 15 - 77 01 203 219
- 16 - 77 00 805 032
- 17 - 77 00 786 996
- 18 - 77 03 009 150
- 19 - 79 03 057 013
- 20 - 77 11 051 326
- 21 - 77 00 588 916
- 22 - 77 00 580 192
- 23 - 77 00 816 909
- 24 - 77 11 068 525
- 25 - 77 03 001 118
- 26 - 77 11 065 158
- 27 - 77 00 268 560
- 28 - 77 11 068 745
- 29 - 77 11 068 744
- 30 - 77 11 065 333
- 31 - 77 03 053 663
- 32 - 77 03 034 006
- 33 - 77 11 068 658
- 34 - 77 11 065 306
- 35 - 77 03 057 031
- 36 - 77 03 053 172



RENAULT CLIO WILLIAMS Groupe:A

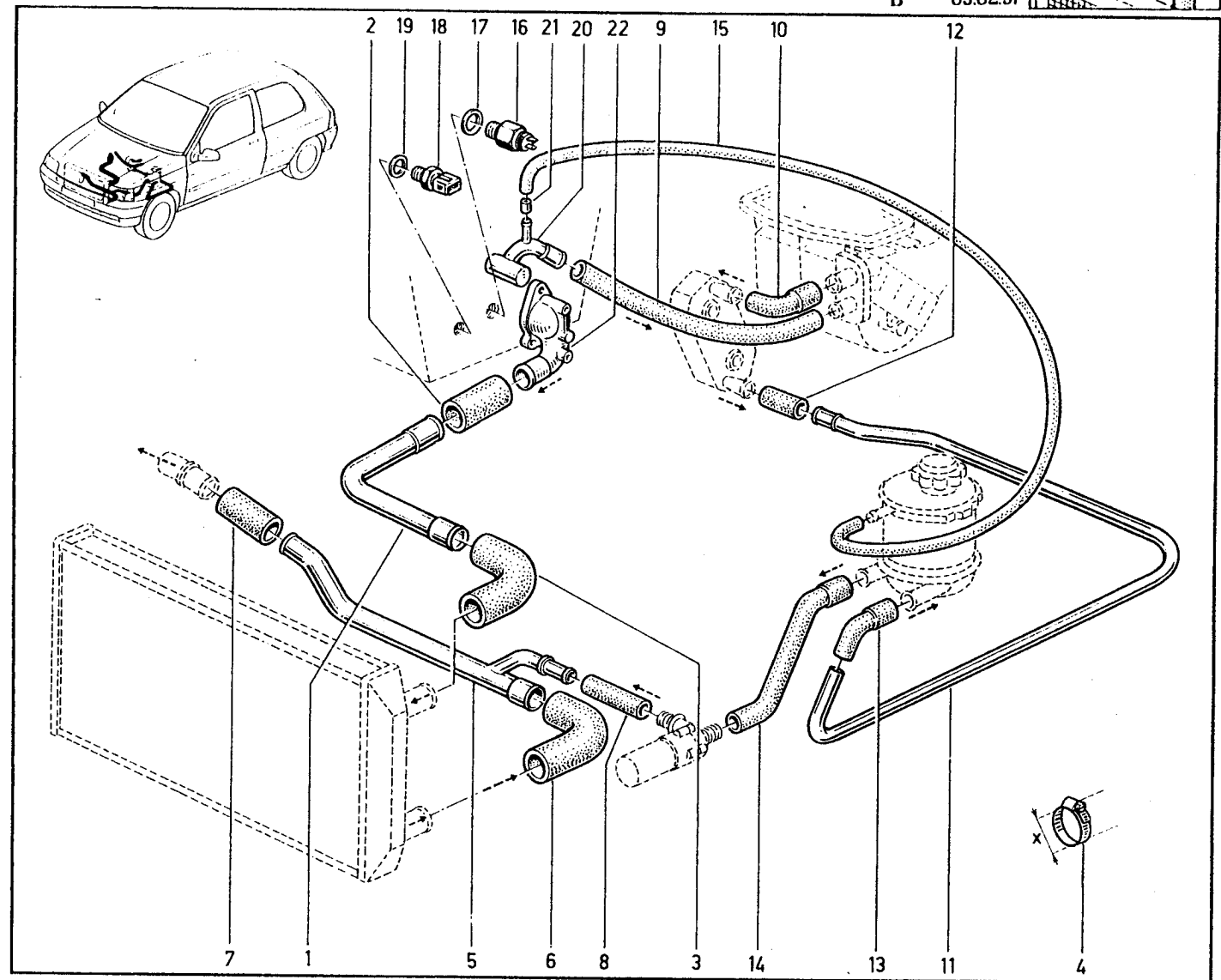
19.05

B 03.02.97



- 1 - 77 11 068 516
- 2 - 77 11 068 517
- 3 - 77 11 068 518
- 4 - 77 11 067 288
- 77 11 067 289
- 5 - 77 11 068 519
- 6 - 77 11 068 634
- 7 - 77 11 068 520
- 8 - 77 05 026 591
- 9 - 77 11 068 521
- 10 - 77 11 068 522
- 11 - 77 11 068 523
- 12 - 77 11 065 634
- 13 - 77 11 068 524
- 14 - 77 00 767 134
- 15 - 77 00 775 515
- 16 - 77 11 068 784
- 17 - 77 03 062 025
- 18 - 77 11 068 750
- 19 - 77 03 062 009
- 20 - 77 00 741 651
- 21 - 77 00 757 236
- 22 - 77 00 739 179

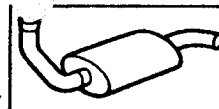
x = 40 à 60
x = 25 à 47



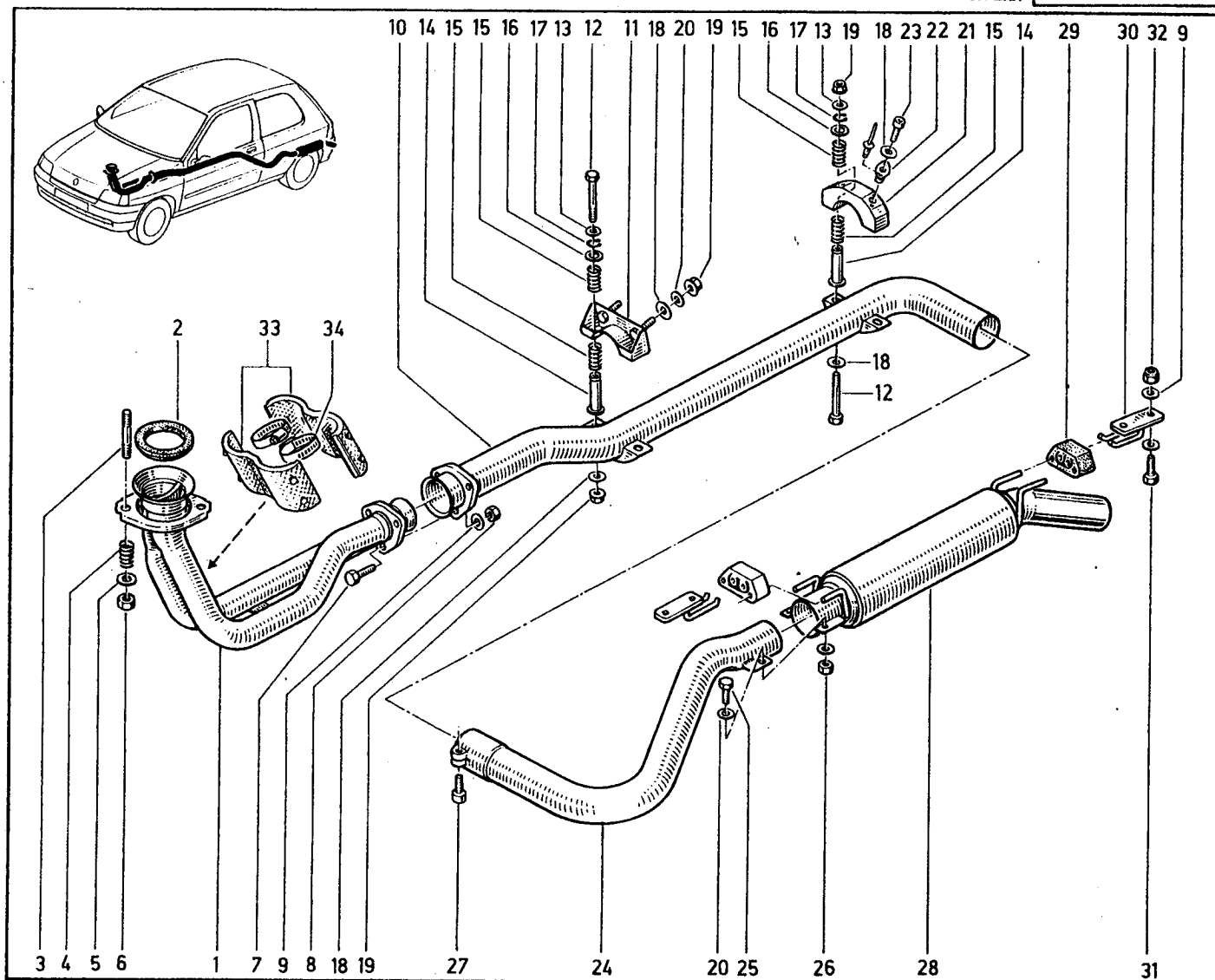
RENAULT CLIO WILLIAMS Groupe A

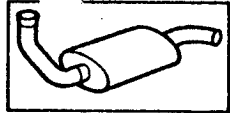
19.50

D 03.02.97

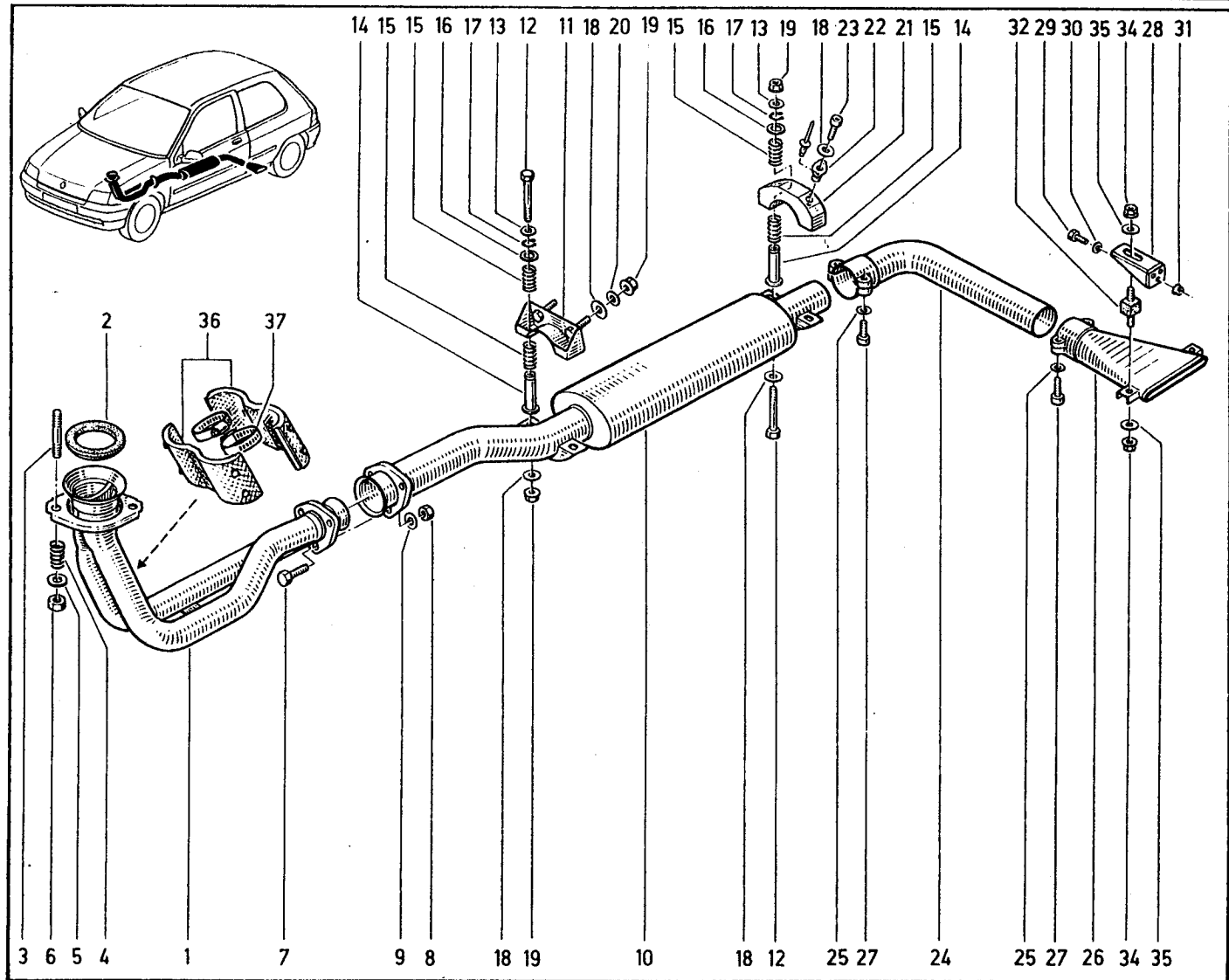


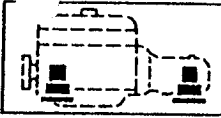
- 1 - 77 11 068 635
- 2 - 60 01 021 335
- 3 - 77 03 027 290
- 4 - 77 00 701 831
- 5 - 77 03 053 043
- 6 - 77 03 033 033
- 7 - 77 11 067 250
- 8 - 77 03 034 077
- 9 - 77 03 058 105
- 10 - 77 11 068 638
- 11 - 77 11 068 641
- 12 - 77 03 001 402
- 13 - 77 03 053 073
- 14 - 77 11 068 642
- 15 - 77 11 068 647
- 16 - 77 03 053 075
- 17 - 77 11 068 646
- 18 - 77 03 053 434
- 19 - 77 11 068 648
- 20 - 77 03 053 030
- 21 - 77 11 127 206
- 22 - 77 11 068 644
- 23 - 77 03 009 081
- 24 - 77 11 068 649
- 25 - 77 03 001 120
- 26 - 79 03 032 009
- 27 - 77 03 009 133
- 28 - 77 11 068 645
- 29 - 77 00 686 449
- 30 - 77 11 066 572
- 31 - 77 03 001 820
- 32 - 77 03 034 037
- 33 - 77 11 126 736
- 34 - 77 11 067 288



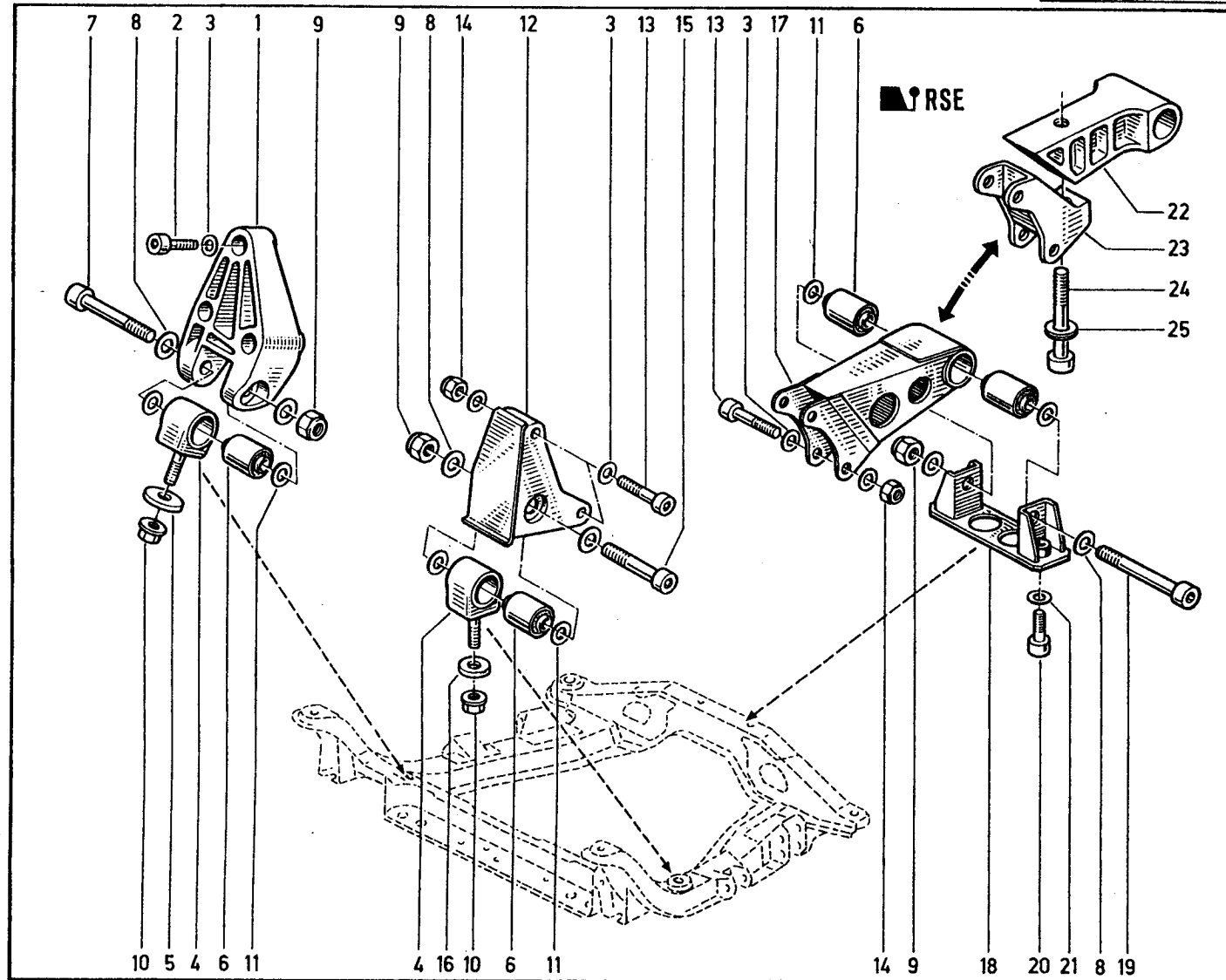


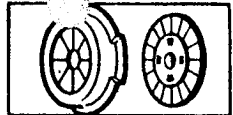
- 1 - 77 11 068 635
- 2 - 60 01 021 335
- 3 - 77 03 027 290
- 4 - 77 00 701 831
- 5 - 77 03 053 043
- 6 - 77 03 033 033
- 7 - 77 11 067 250
- 8 - 77 03 034 077
- 9 - 77 03 058 105
- 10 - 77 11 126 560
- 11 - 77 11 068 641
- 12 - 77 03 001 402
- 13 - 77 03 053 073
- 14 - 77 11 068 642
- 15 - 77 11 068 647
- 16 - 77 03 053 075
- 17 - 77 11 068 646
- 18 - 77 03 053 434
- 19 - 77 11 068 648
- 20 - 77 03 053 030
- 21 - 77 11 127 206
- 22 - 77 11 068 644
- 23 - 77 03 009 081
- 24 - 77 11 126 562
- 25 - 79 03 057 005
- 26 - 77 11 126 563
- 27 - 77 03 009 133
- 28 - 77 11 126 564
- 29 - 77 11 065 333
- 30 - 77 03 061 002
- 31 - 77 11 065 148
- 32 - 77 04 002 509
- 34 - 77 11 051 326
- 35 - 77 11 068 195
- 36 - 77 11 126 736
- 37 - 77 11 067 288



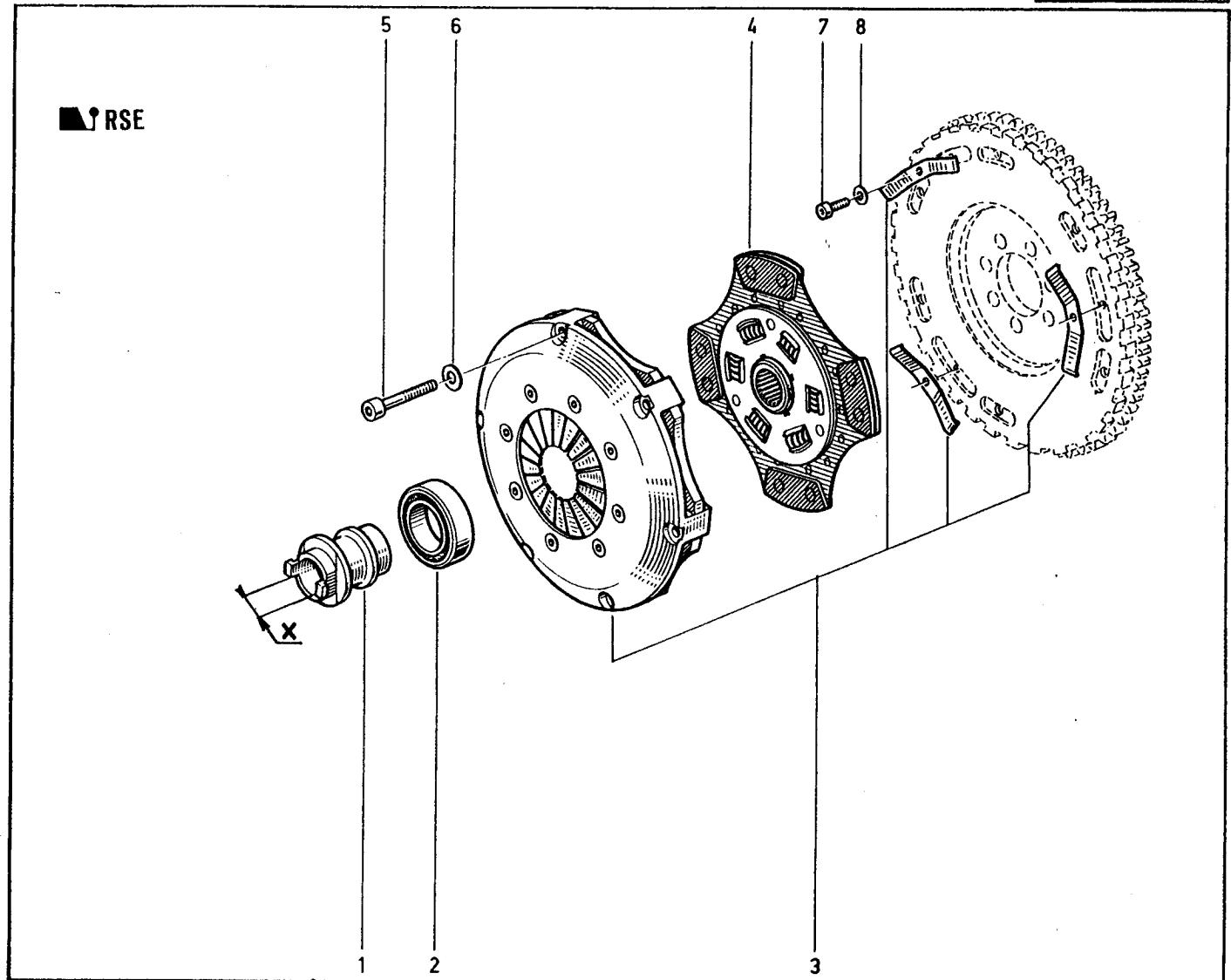


- 1 - 77 11 068 468
- 2 - 77 11 051 271
- 3 - 77 11 066 668
- 4 - 77 11 067 192
- 5 - 77 03 053 346
- 6 - 77 00 619 053
- 7 - 77 11 067 149
- 8 - 77 11 064 276
- 9 - 77 03 034 101
- 10 - 77 11 065 249
- 11 - 77 11 067 498
- 12 - 77 11 068 994
- 13 - 77 11 068 992
- 14 - 77 03 034 106
- 15 - 77 11 068 993
- 16 - 77 03 053 043
- 17 - 77 11 068 995
- 18 - 77 11 068 997
- 19 - 77 11 067 150
- 20 - 77 11 051 271
- 21 - 77 03 056 086
- 22 - 77 11 126 365
- 23 - 77 11 126 366
- 24 - 77 11 126 367
- 25 - 77 11 068 444





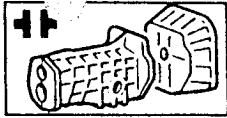
- 1 - 77 11 126 062 *x=∅ 28,1mm (emb:21c)*
- 77 11 126 628 *x=∅ 28,55mm (emb:23c)*
- 2 - 77 11 126 716 *AP ∅ 54*
- 3 - 77 11 126 717 *AP*
- 4 - 77 11 126 718 *AP (21 cannelures)*
- 77 11 126 627 *AP (23 cannelures)*
- 5 - 77 11 051 266
- 6 - 77 11 068 194
- 7 - 77 11 050 730
- 8 - 77 03 057 031



RENAULT CLIO WILLIAMS Groupe:A

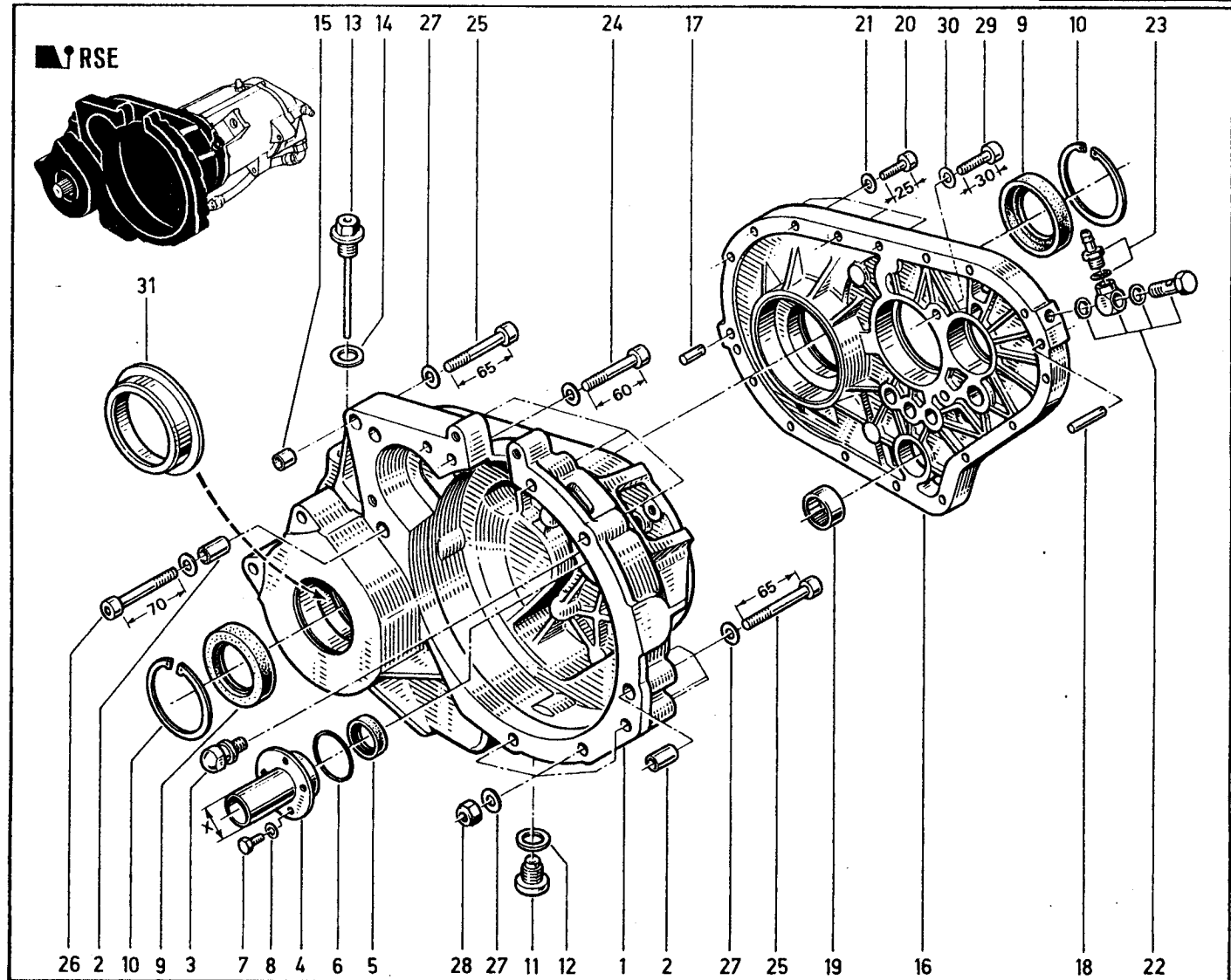
22.11

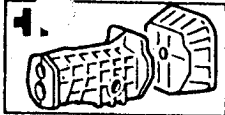
C 03.02.97



- 1 - 77 11 126 759
- 2 - 77 05 010 017
- 3 - 77 11 068 798
- 4 - 77 11 068 799
- 5 - 77 11 068 800
- 6 - 77 11 068 801
- 7 - 77 03 001 118
- 8 - 79 03 057 013
- 9 - 77 11 068 803
- 10 - 77 03 066 045
- 11 - 77 11 065 690
- 12 - 77 03 062 016
- 13 - 77 11 068 807
- 14 - 77 03 062 016
- 15 - 77 05 010 087
- 16 - 77 11 126 326
- 17 - 77 11 068 811
- 18 - 77 11 068 812
- 19 - 77 11 068 815
- 20 - 77 03 009 064
- 21 - 77 11 068 817
- 22 - 77 11 068 809
- 23 - 77 11 068 810
- 24 - 77 11 064 458
- 25 - 77 11 068 136
- 26 - 77 11 064 285
- 27 - 77 11 066 668
- 28 - 77 03 034 106
- 29 - 77 03 009 088
- 30 - 79 03 057 005
- 31 - 77 11 126 761

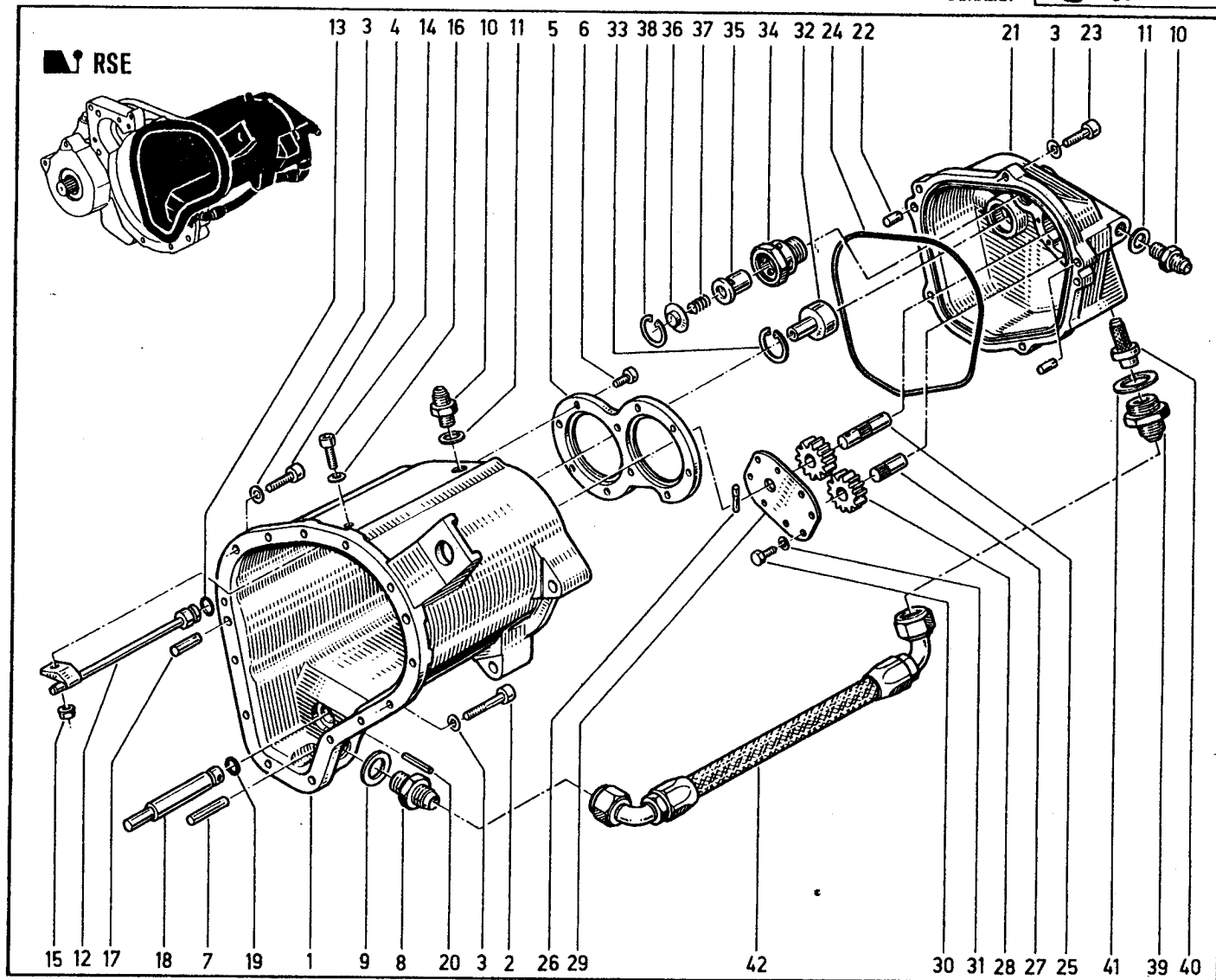
x = 28 mm (Emb 21c)
 x = 28,5 mm (Emb 23c)
 ø 24 x 37 (Emb 21c)
 ø 26 x 37 (Emb 23c)





- 1 - 77 11 068 818 †
- 77 11 127 089
- 2 - 77 11 051 262
- 3 - 77 11 068 817
- 4 - 77 03 009 014
- 5 - 77 11 068 820
- 6 - 77 11 126 315
- 7 - 77 11 068 821
- 8 - 77 11 068 822
- 9 - 77 11 050 518
- 10 - 77 11 068 710
- 11 - 79 03 062 005
- 12 - 77 11 068 825
- 13 - 77 11 068 826
- 14 - 77 03 009 005
- 15 - 77 11 051 326
- 16 - 77 11 065 308
- 17 - 77 11 068 811
- 18 - 77 11 068 872
- 19 - 77 11 068 873
- 20 - 77 03 067 071
- 21 - 77 11 068 827
- 22 - 77 11 068 828
- 23 - 77 03 009 064
- 24 - 77 11 068 829
- 25 - 77 11 068 830
- 26 - 77 11 068 831
- 27 - 77 11 068 832
- 28 - 77 11 068 833
- 29 - 77 11 068 835
- 30 - 77 03 001 266
- 31 - 77 11 068 836
- 32 - 77 11 068 837
- 33 - 77 11 068 838
- 34 - 77 11 068 839
- 35 - 77 11 126 327
- 36 - 77 11 126 328
- 37 - 77 11 126 580
- 38 - 77 11 068 843
- 39 - 77 11 068 844
- 40 - 77 11 126 239
- 41 - 77 11 064 499
- 42 - 77 11 068 927

(1 mètre)

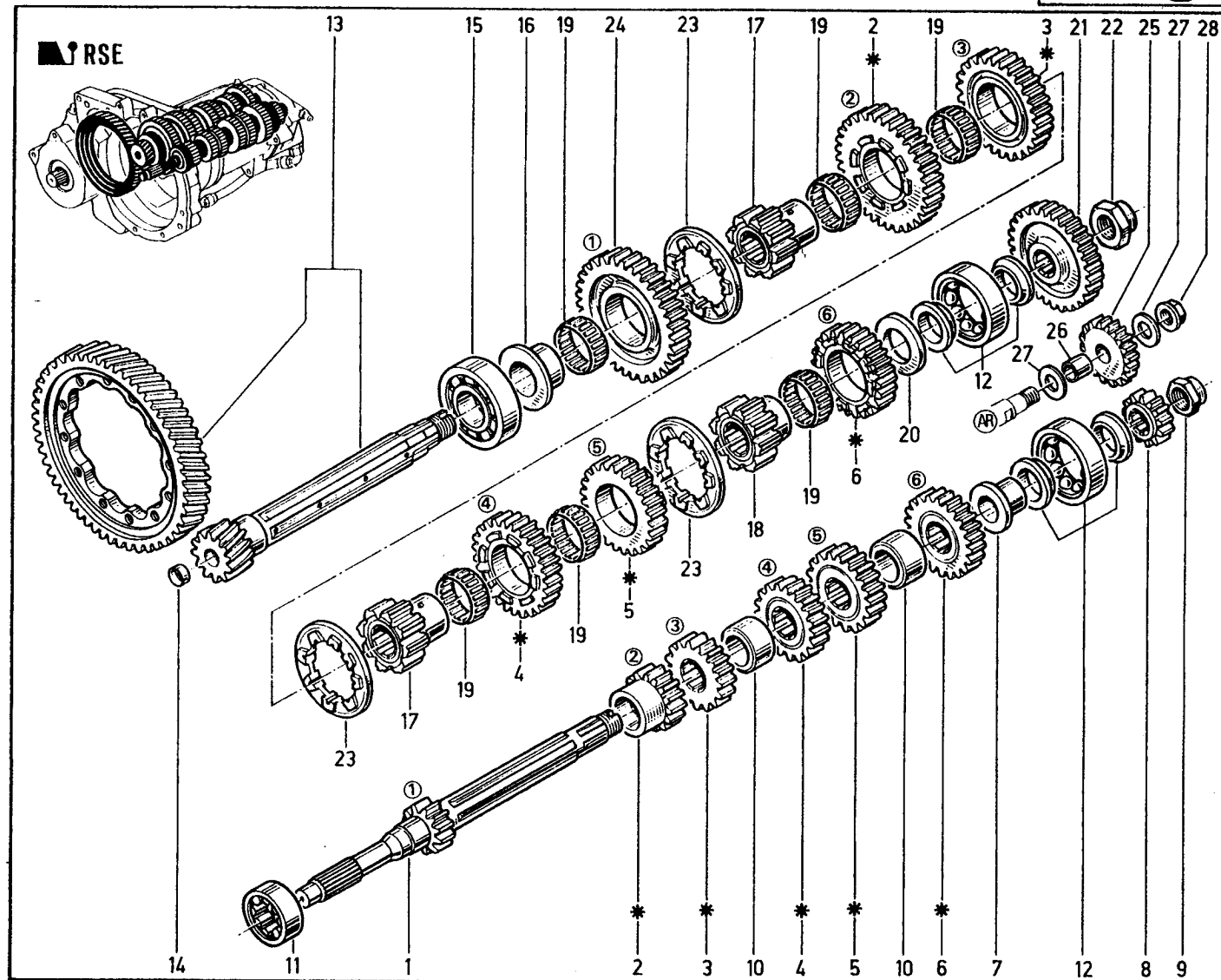
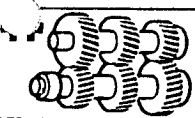


- | | | |
|----|-----------------|--------------------------|
| 1 | - 77 11 068 899 | (12 dents) 21 cannelures |
| | - 11 126 631 | (12 dents) 23 cannelures |
| 2 | - 77 11 126 041 | *(15 x 33) |
| | - 77 11 126 500 | *(14 x 33) |
| | - 77 11 126 739 | *(14 x 32) |
| 3 | - 77 11 126 042 | *(17 x 29) |
| | - 77 11 126 502 | *(14 x 27) |
| | - 77 11 126 740 | *(16 x 30) |
| 4 | - 77 11 126 043 | *(20 x 28) |
| | - 77 11 126 501 | *(17 x 27) |
| | - 77 11 126 741 | *(18 x 28) |
| 5 | - 77 11 126 044 | *(21 x 25) |
| | - 77 11 126 503 | *(19 x 25) |
| | - 77 11 126 742 | *(20 x 26) |
| 6 | - 77 11 126 045 | *(23 x 24) |
| | - 77 11 126 504 | *(27 x 30) |
| | - 77 11 126 743 | *(22 x 34) |
| 7 | - 77 11 068 905 | |
| 8 | - 77 11 068 906 | (13 dents) |
| 9 | - 77 11 068 907 | |
| 10 | - 77 11 068 908 | |
| 11 | - 77 11 068 813 | |
| 12 | - 77 11 068 819 | |
| 13 | - 77 11 126 762 | *(12 x 59) |
| | - 77 11 127 361 | *(12 x 57) |
| | - 77 11 126 643 | *(13 x 57) |
| 14 | - 77 03 075 018 | |
| 15 | - 77 11 068 814 | |
| 16 | - 77 11 068 913 | |
| 17 | - 77 11 068 914 | |
| 18 | - 77 11 068 915 | |
| 19 | - 77 11 068 916 | |
| 20 | - 77 11 068 917 | |
| 21 | - 77 11 068 918 | (30 dents) |
| 22 | - 77 11 068 919 | |
| 23 | - 77 11 068 920 | |
| 24 | - 77 11 068 921 | (35 dents) |
| 25 | - 77 11 068 858 | (18 dents) |
| 26 | - 77 11 068 860 | |
| 27 | - 77 11 068 859 | |
| 28 | - 77 11 065 501 | |

RENAULT CLIO WILLIAMS Groupe:A

22.41

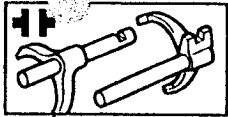
D 03.02.97



* Pignons vendus appairés

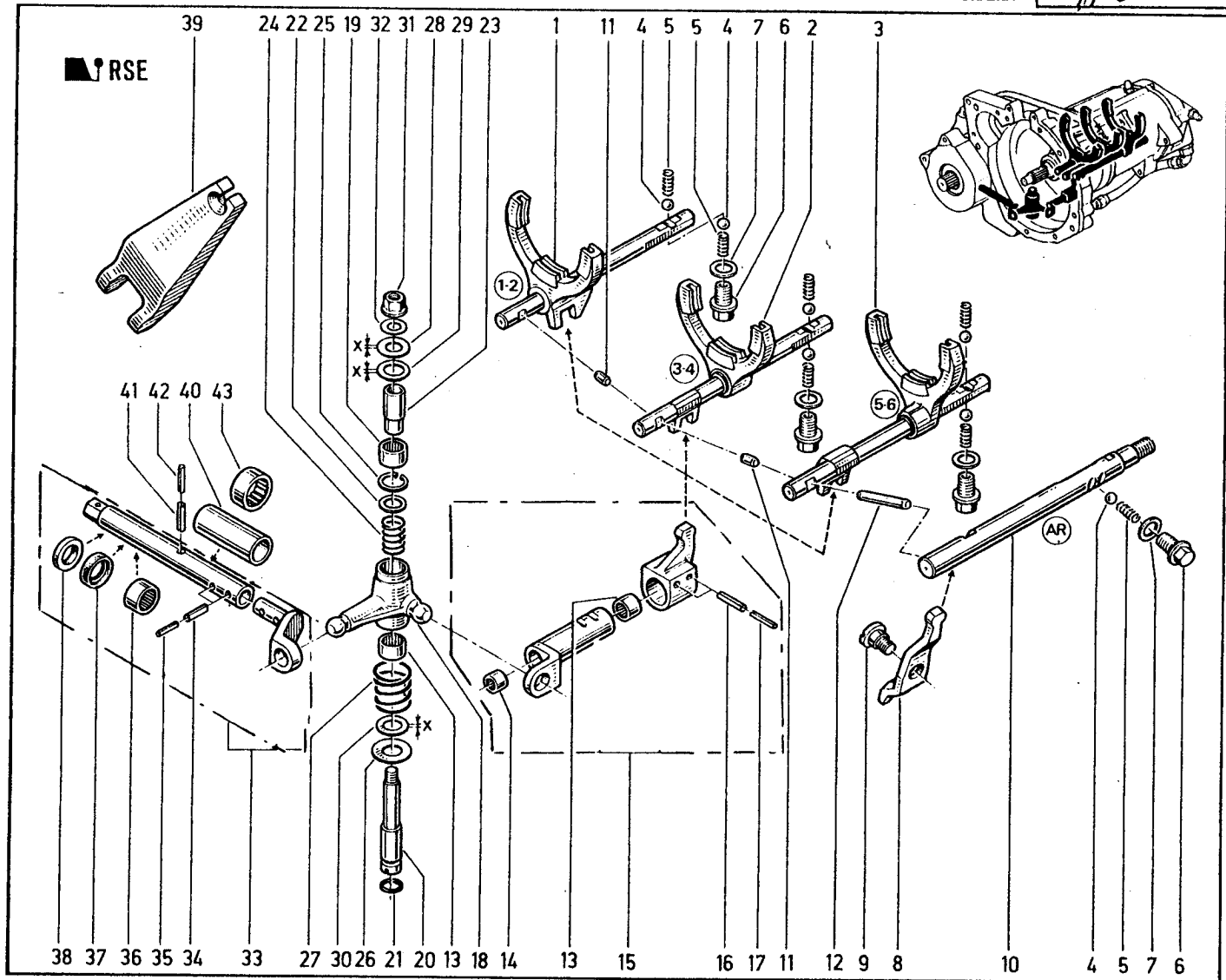
RENAULT CLIO WILLIAMS Groupe:A

22.71
C 03.02.97



- 1 - 77 11 126 329
- 2 - 77 11 126 331
- 3 - 77 11 126 332
- 4 - 77 11 068 852
- 5 - 77 11 068 853
- 6 - 77 11 068 854
- 7 - 77 11 050 937
- 8 - 77 11 068 855
- 9 - 77 11 068 856
- 10 - 77 11 068 857
- 11 - 77 11 068 861
- 12 - 77 11 068 862
- 13 - 77 11 068 863
- 14 - 77 11 068 864
- 15 - 77 11 126 334†
- 77 11 127 085
- 16 - 77 11 068 870
- 17 - 77 11 068 871
- 18 - 77 11 126 337
- 19 - 77 11 068 875
- 20 - 77 11 068 876
- 21 - 77 11 068 873
- 22 - 77 11 068 877
- 23 - 77 11 068 878
- 24 - 77 11 068 879
- 25 - 77 11 068 880
- 26 - 77 11 068 881
- 27 - 77 11 068 882
- 28 - 77 11 126 254
- 77 11 068 883
- 77 11 068 884
- 77 11 068 885
- 29 - 77 11 126 256
- 77 11 068 893
- 77 11 068 894
- 77 11 068 895
- 30 - 77 11 126 255
- 77 11 068 896
- 77 11 068 897
- 77 11 068 898
- 31 - 77 11 065 249
- 32 - 77 11 066 668
- 33 - 77 11 126 339
- 34 - 77 11 068 889
- 35 - 77 11 068 890
- 36 - 77 11 068 804
- 37 - 77 11 068 805
- 38 - 77 11 068 806
- 39 - 77 11 126 738
- 40 - 77 11 126 342
- 41 - 77 11 126 343
- 42 - 77 11 126 344
- 43 - 77 11 068 815

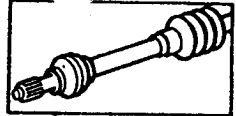
- x = 0,2 mm
- x = 0,25 mm
- x = 0,5 mm
- x = 1 mm
- x = 0,2 mm
- x = 0,25 mm
- x = 0,5 mm
- x = 1 mm
- x = 0,2 mm
- x = 0,25 mm
- x = 0,5 mm
- x = 1 mm



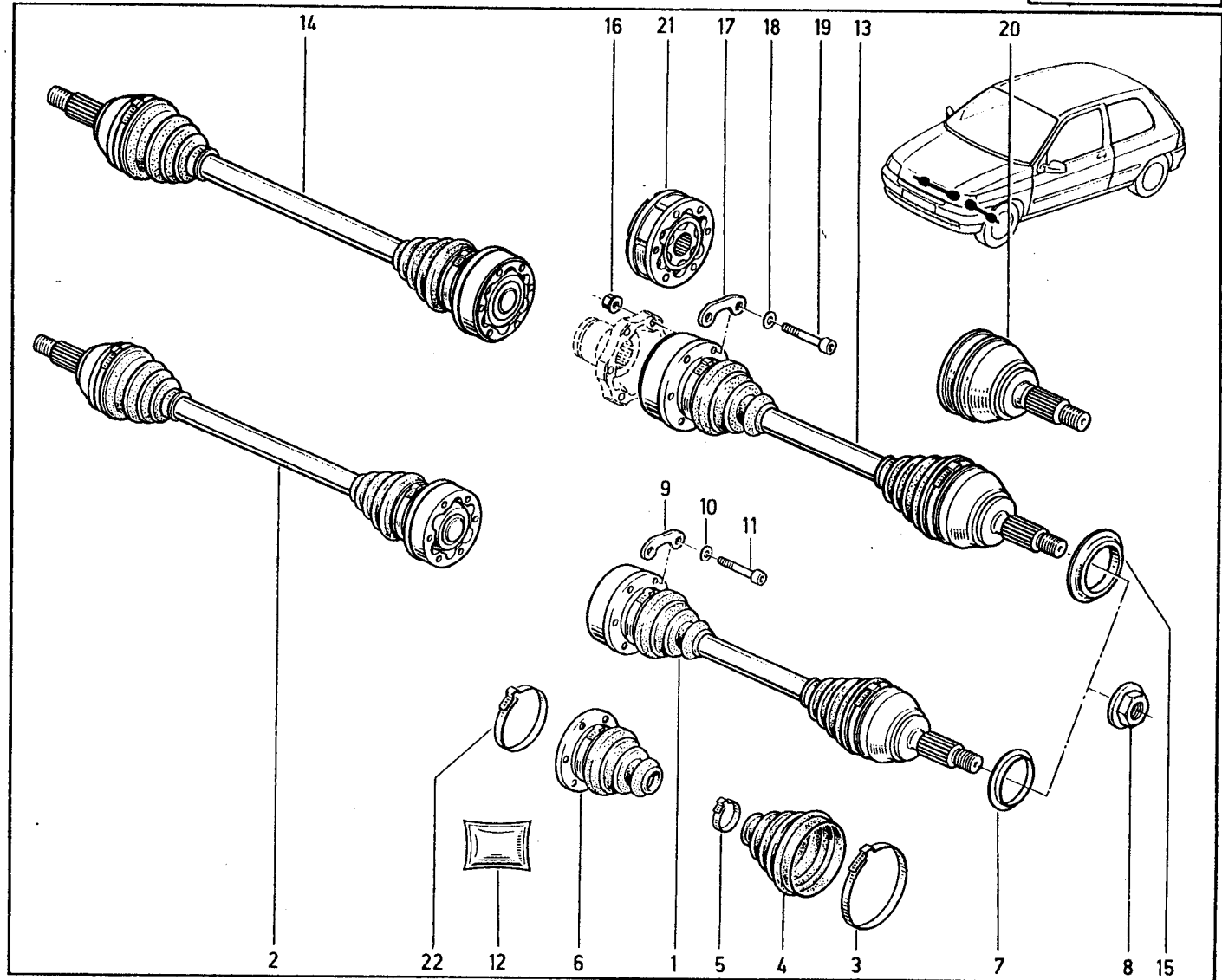
RENAULT CLIO WILLIAMS Groupe:A

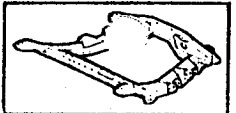
29.01

D 03.02.97

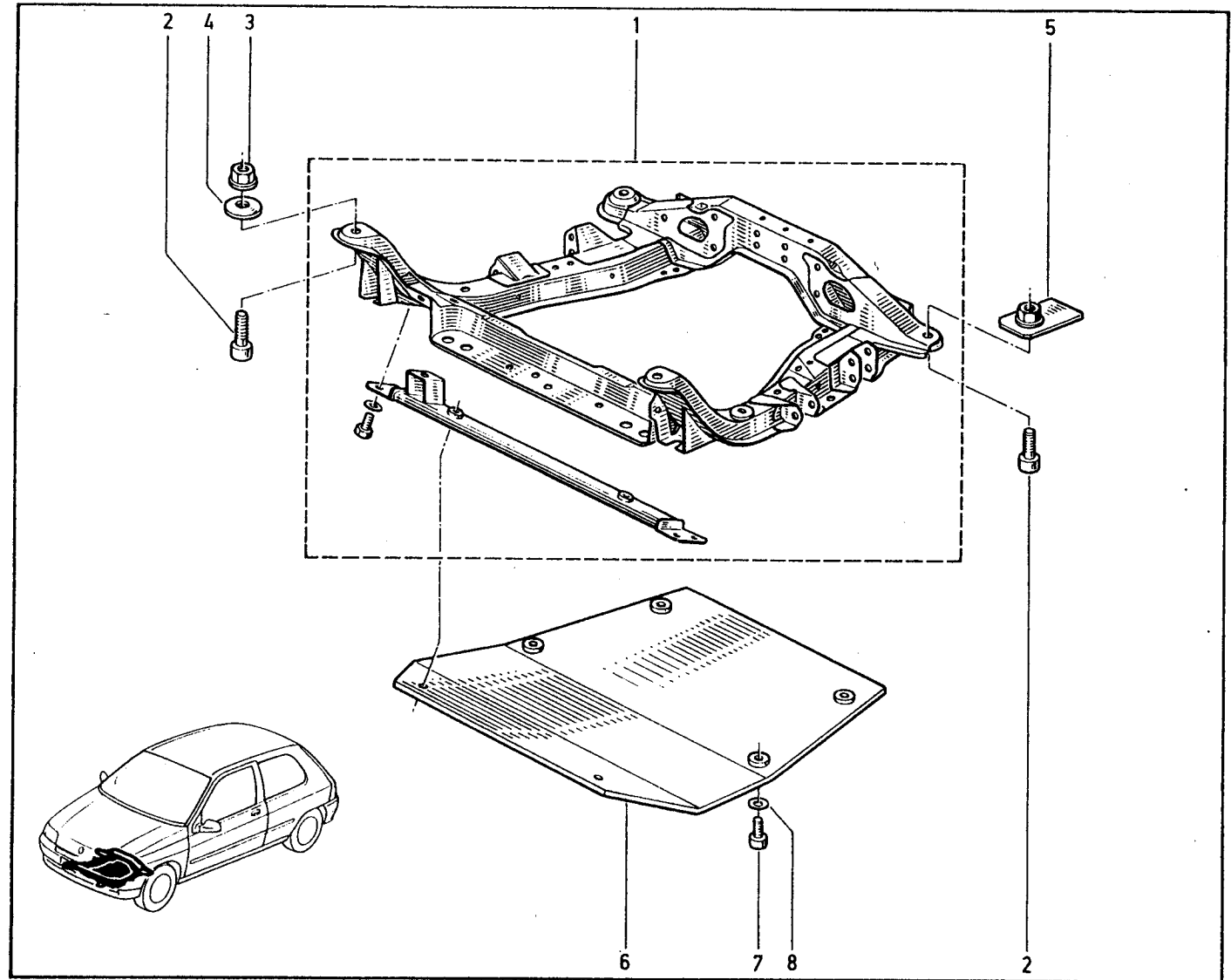


- 1 - 77 11 126 268 *boite RSD*
- 2 - 77 11 126 269 *boite RSD*
- 3 - 77 11 066 630 *boite RSD*
- 4 - 77 11 068 395 *boite RSD Joint VL 101*
- 77 11 066 629 *boite RSE Joint VL 107*
- 5 - 77 11 066 631 *boite RSD*
- 6 - 77 11 067 153 *boite RSD Joint VL 101*
- 77 11 126 358 *boite RSE Joint VL 107*
- 7 - 77 00 662 816 *boite RSD*
- 8 - 77 11 126 063 *boite RSD et RSE*
- 9 - 77 11 067 332 *boite RSD*
- 10 - 79 03 057 005 *boite RSD*
- 11 - 77 11 051 266 *boite RSD*
- 12 - 77 11 127 025
- 13 - 77 11 126 354 *boite RSE*
- 14 - 77 11 126 361 *boite RSE*
- 15 - 77 11 126 364 *boite RSE*
- 16 - 77 11 065 249 *boite RSE*
- 17 - 77 11 065 290 *boite RSE*
- 18 - 77 11 066 668 *boite RSE*
- 19 - 77 11 064 458 *boite RSE*
- 20 - 77 11 126 359 *Joint RF 107 (27 cannelures)*
- 77 11 126 750 *Joint RF 107 (30 cannelures)*
- 77 11 068 396 *Joint RF 95 (27 cannelures)*
- 21 - 77 11 126 357 *Joint VL 107 (27 cannelures)*
- 77 11 126 638 *Joint VL 101 (27 cannelures)*
- 22 - 77 11 126 737 *Joint VL 107*





- 1 - 77 11 126 197 *Asphalte*
- 77 11 068 472 *Terre*
- 2 - 77 11 068 740
- 3 - 77 11 065 501
- 4 - 88 55 949 500
- 5 - 77 11 068 741
- 6 - 77 11 068 760 *Asphalte*
- 77 11 126 100 *Terre*
- 7 - 77 11 067 156
- 8 - 77 03 056 011



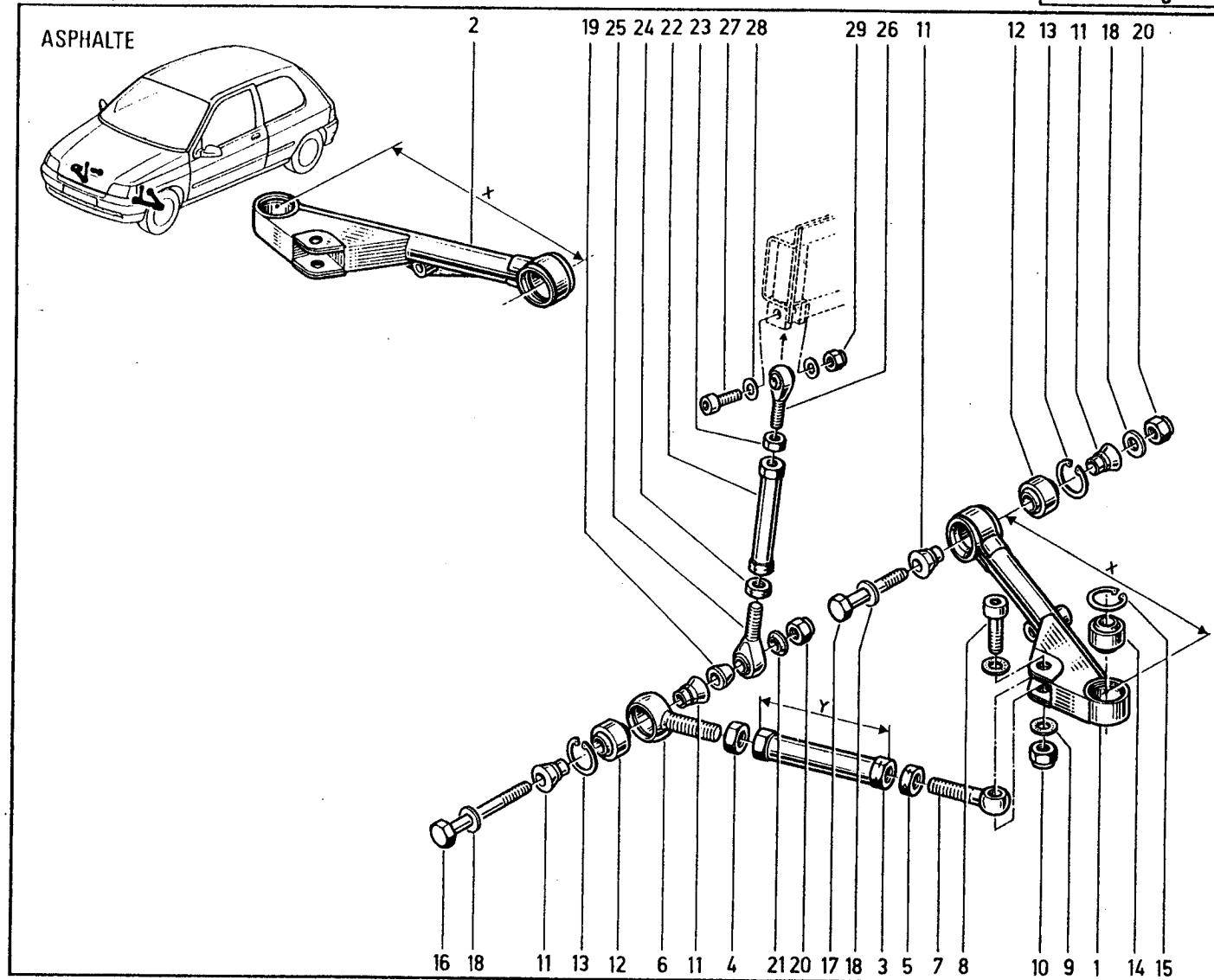
RENAULT CLIO WILLIAMS Groupe:A

31.10

B 03.02.97



- 1 - 77 11 126 375 *x = 306mm*
- 2 - 77 11 126 376 *x = 306mm*
- 3 - 77 11 126 377 *y = 150mm*
- 4 - 77 11 068 458
- 5 - 77 11 068 459
- 6 - 77 11 068 460
- 7 - 77 11 068 461
- 8 - 77 11 068 462
- 9 - 77 11 068 463
- 10 - 77 11 068 464
- 11 - 77 11 068 406
- 12 - 77 11 068 399
- 13 - 77 11 068 407
- 14 - 77 11 068 403
- 15 - 77 11 068 408
- 16 - 77 11 068 465
- 17 - 77 11 068 466
- 18 - 77 03 053 662
- 19 - 77 11 068 467
- 20 - 77 03 034 110
- 21 - 77 11 065 206
- 22 - 77 11 068 473
- 23 - 77 11 068 130
- 24 - 77 11 064 283
- 25 - 77 11 068 400
- 26 - 77 11 068 401
- 27 - 77 11 051 273
- 28 - 77 11 066 668
- 29 - 77 11 065 249

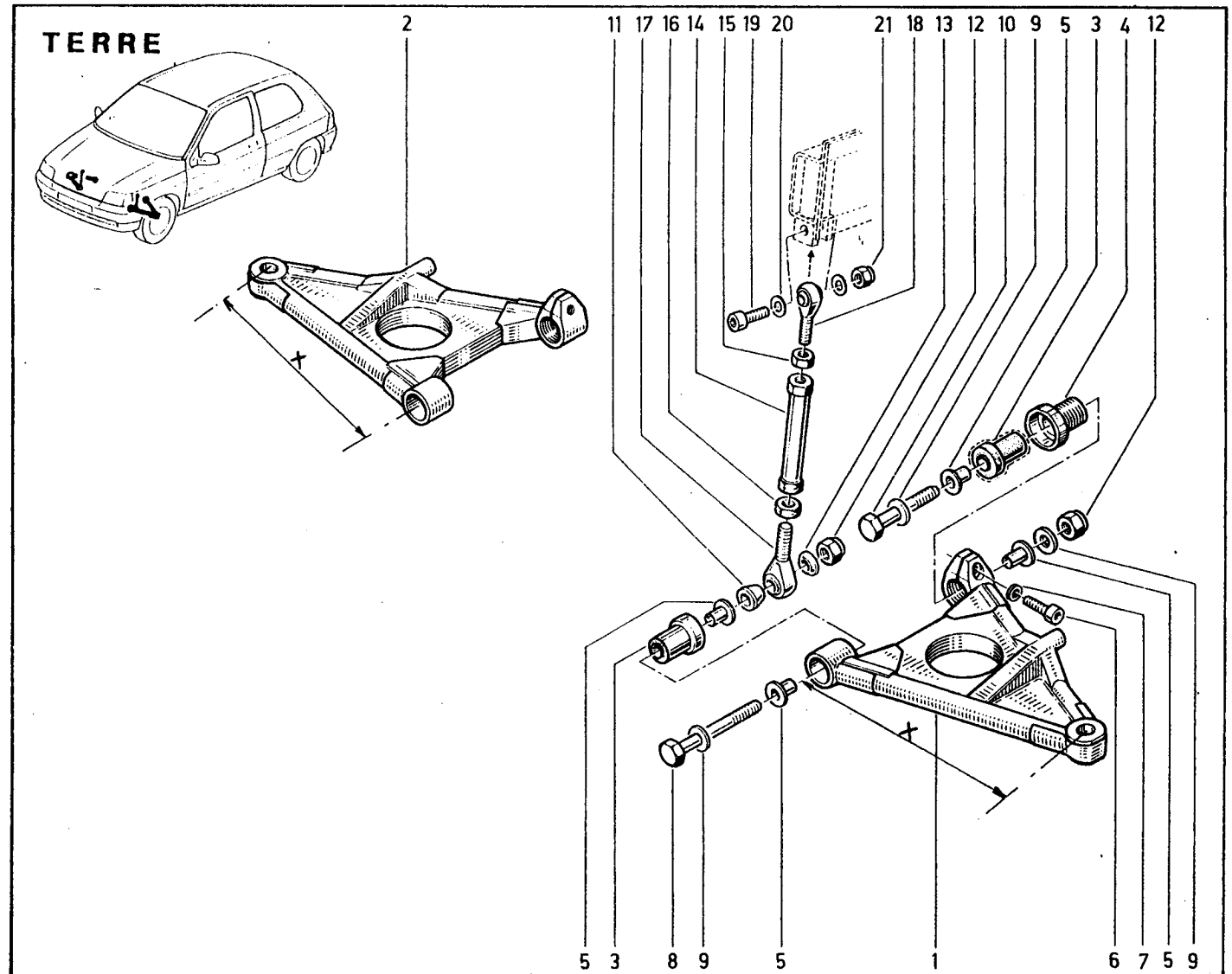


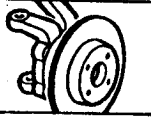
RENAULT CLIO WILLIAMS Groupe:A

31.11
C 03.02.97

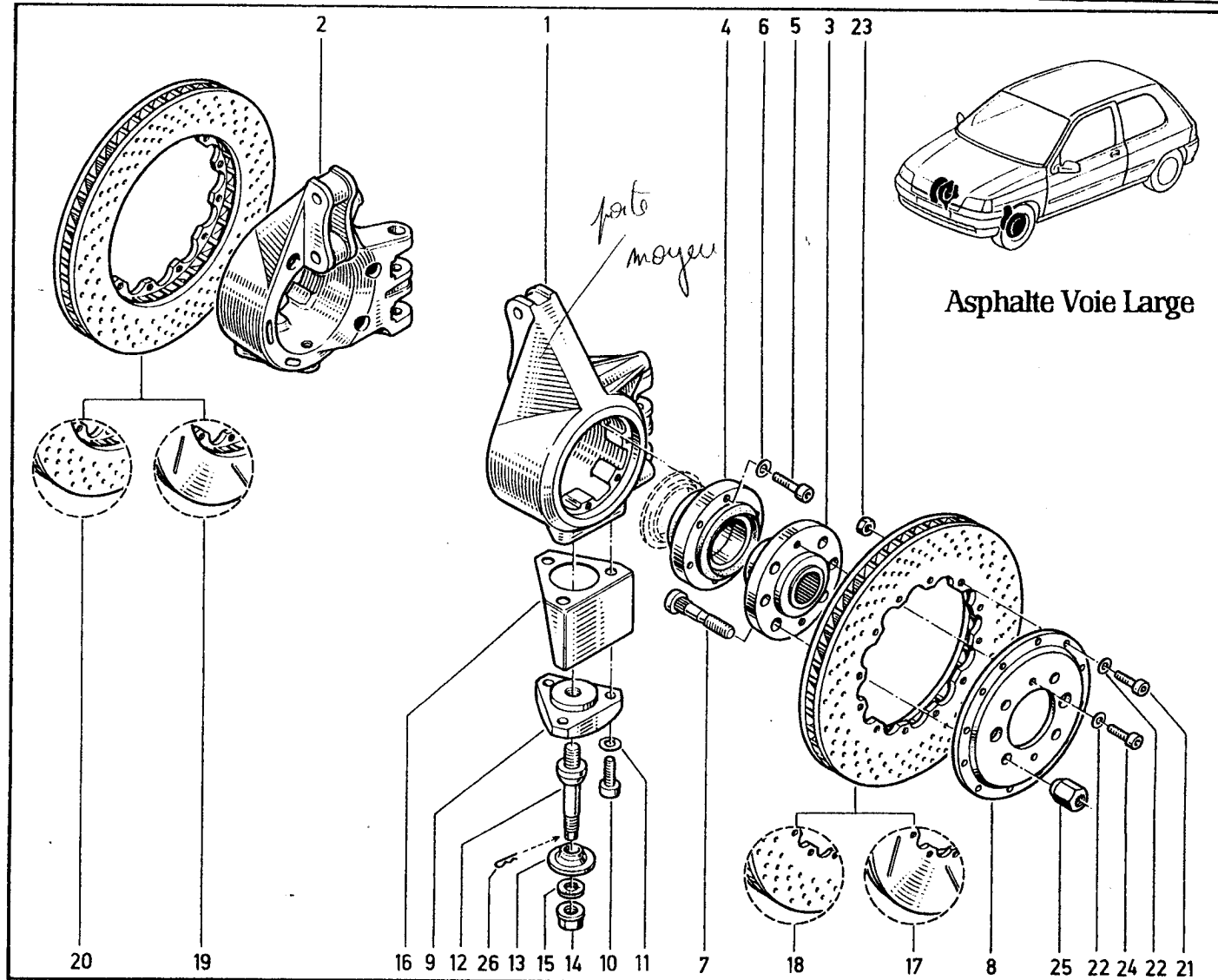


- 1 - 77 11 126 581 x = 308 mm
- 2 - 77 11 126 584 x = 308 mm
- 3 - 60 01 020 701
- 4 - 77 11 126 098
- 5 - 77 11 126 099
- 6 - 77 11 066 692
- 7 - 77 11 126 087
- 8 - 77 11 068 465
- 9 - 77 03 053 662
- 10 - 77 11 068 466
- 11 - 77 11 068 467
- 12 - 77 03 034 110
- 13 - 77 11 065 206
- 14 - 77 11 068 473
- 15 - 77 11 068 130
- 16 - 77 11 064 283
- 17 - 77 11 068 400
- 18 - 77 11 068 401
- 19 - 77 11 051 273
- 20 - 77 11 066 668
- 21 - 77 11 065 249



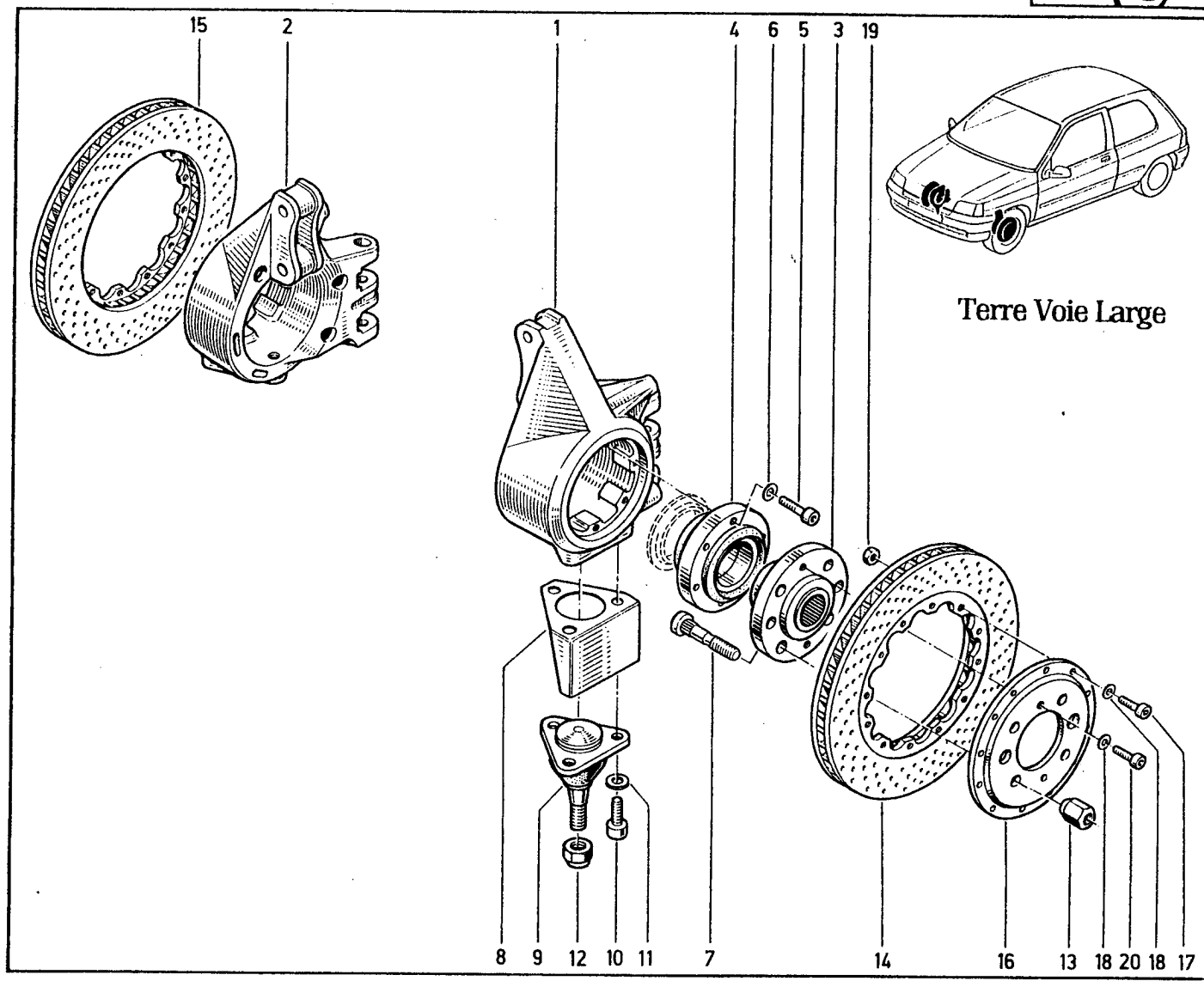


- 1 - 77 11 126 368
- 2 - 77 11 126 370
- 3 - 77 11 126 373 (27 cannelures)
- 77 11 126 751 (30 cannelures)
- 4 - 77 11 068 137
- 5 - 77 11 126 374
- 6 - 79 03 057 044
- 7 - 77 11 126 372
- 8 - 77 11 126 579
- 9 - 77 11 068 439
- 10 - 77 11 068 443
- 11 - 77 11 066 668
- 12 - 77 11 068 440
- 13 - 77 11 068 441
- 14 - 77 11 065 501
- 15 - 77 11 068 444
- 16 - 77 11 068 442
- 17 - 77 11 126 394 \varnothing 323mm
- 18 - 77 11 126 396 \varnothing 323mm
- 19 - 77 11 126 395 \varnothing 323mm
- 20 - 77 11 126 397 \varnothing 323mm
- 21 - 77 11 064 894
- 22 - 79 03 057 013
- 23 - 77 11 064 895
- 24 - 77 03 009 081
- 25 - 77 11 065 850
- 26 - 77 11 126 720





- 1 - 77 11 126 368
- 2 - 77 11 126 370
- 3 - 77 11 126 373 (27 cannelures)
- 77 11 126 751 (30 cannelures)
- 4 - 77 11 068 137
- 5 - 77 11 126 374
- 6 - 79 03 057 003
- 7 - 77 11 126 372
- 8 - 77 11 068 442
- 9 - 77 11 126 089
- 10 - 77 11 126 088
- 11 - 77 11 126 087
- 12 - 77 03 034 062
- 13 - 77 11 065 850
- 14 - 77 11 126 082 ϕ 280 mm ép:28 mm
- 15 - 77 11 126 083 ϕ 280 mm ép:28 mm
- 16 - 77 11 126 594
- 17 - 77 11 064 894
- 18 - 79 03 057 013
- 19 - 77 11 064 895
- 20 - 77 03 009 081



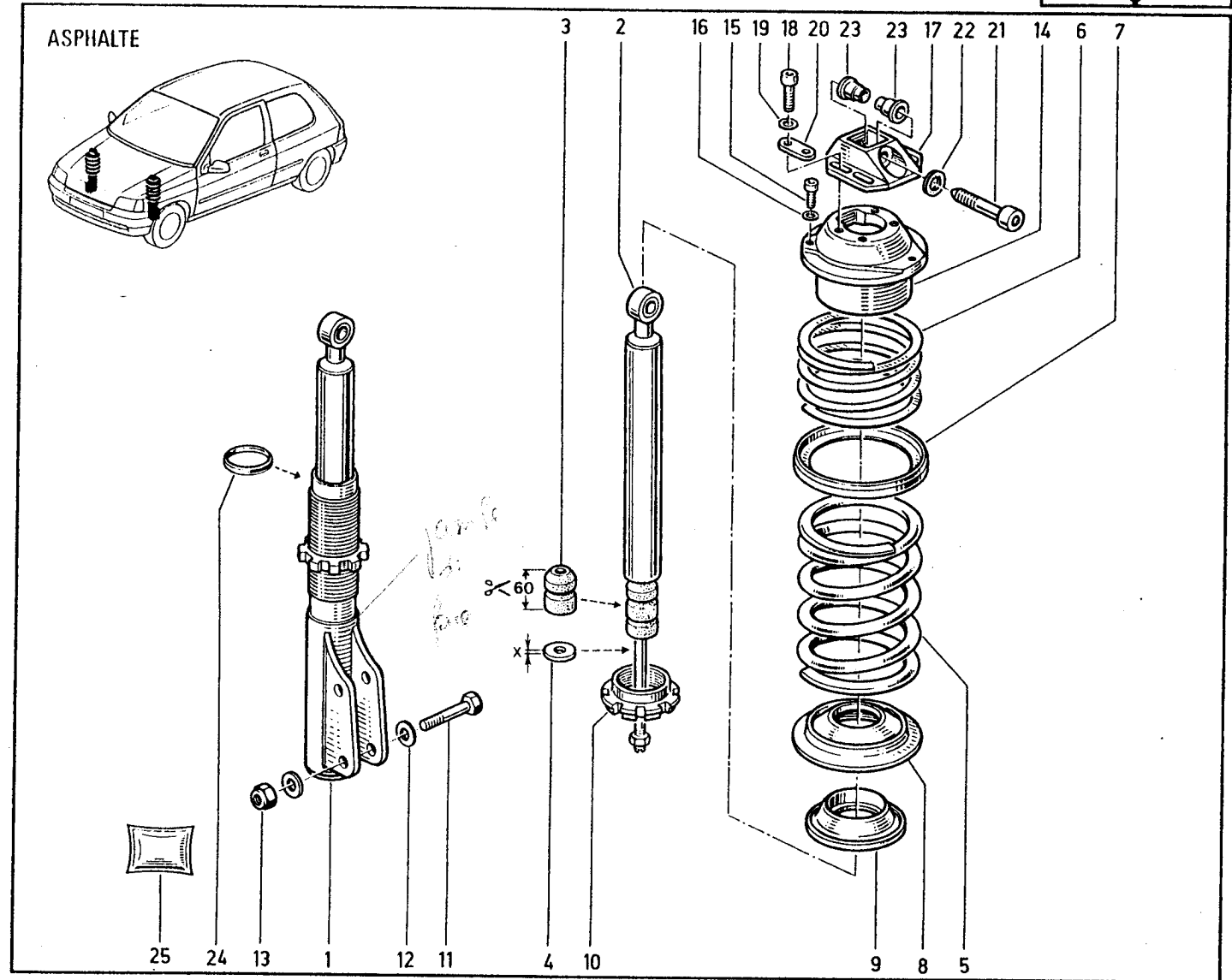
RENAULT CLIO WILLIAMS Groupe:A

32.01

B 03.02.97



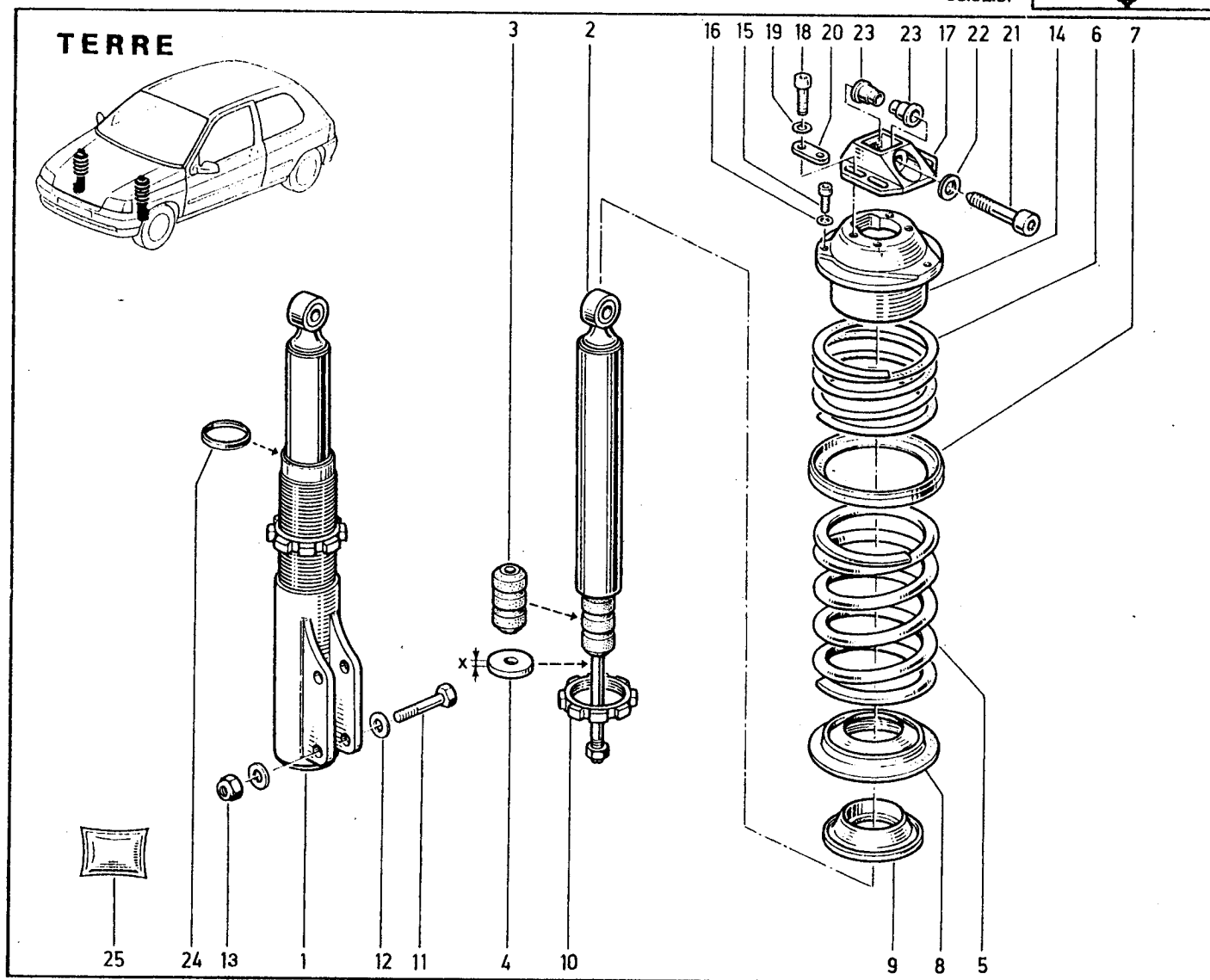
- 1 - 77 11 068 434 Rep: jaune 230/180
- 77 11 126 516 Rep: blanc 270/200
- 77 11 126 649 Rep: vert 300/200
- 2 - 77 11 068 437 Rep: jaune
- 77 11 126 517 Rep: blanc
- 77 11 126 648 Rep: vert
- 3 - 77 11 067 209
- 4 - 77 11 067 390 x= 2mm
- 77 11 067 176 x= 5mm
- 77 11 067 177 x= 10mm
- 77 11 067 178 x= 15mm
- 77 11 067 179 x= 20mm
- 5 - 77 11 068 572 Rep:A
- 77 11 068 570 Rep:B
- 77 11 068 571 Rep:C
- 6 - 77 11 068 573
- 7 - 77 11 068 574
- 8 - 77 11 068 575
- 9 - 77 11 068 143
- 10 - 77 11 067 175
- 11 - 77 11 068 018
- 12 - 77 03 057 020
- 13 - 77 03 034 110
- 14 - 77 11 068 445
- 15 - 77 03 009 081
- 16 - 77 03 055 007
- 17 - 77 11 068 446
- 18 - 77 03 009 144
- 19 - 79 03 057 005
- 20 - 77 11 068 447
- 21 - 77 11 068 448
- 22 - 77 11 068 449
- 23 - 77 11 068 450
- 24 - 77 11 126 745 ø 41 mm
- 25 - 77 11 126 744 graisse Bilstein



- Rep:A R= 5,5 Kg/mm; 3 bandes rouge
- Rep:B R= 4,5 Kg/mm; 2 bandes rouge
- Rep:C R= 3,5 Kg/mm; 1 bande rouge



- 1 - 77 11 126 127 Type mauvaise terre 270/210
- 77 11 126 586 Type bonne terre 270/180
- 2 - 77 11 126 128 Type mauvaise terre
- 77 11 126 587 Type bonne terre
- 3 - 77 11 067 209
- 4 - 77 11 126 132 x= 2mm
- 77 11 126 133 x= 5mm
- 77 11 126 134 x= 10mm
- 77 11 126 135 x= 15mm
- 77 11 126 136 x= 20mm
- 5 - 77 11 126 112 Rep:A
- 77 11 126 113 Rep:B
- 77 11 126 198 Rep:C
- 6 - 77 11 068 573
- 7 - 77 11 068 574
- 8 - 77 11 126 131
- 9 - 77 11 068 143
- 10 - 77 11 126 159
- 11 - 77 11 068 018
- 12 - 77 03 057 020
- 13 - 77 03 034 110
- 14 - 77 11 068 445
- 15 - 77 03 009 081
- 16 - 77 03 055 007
- 17 - 77 11 068 446
- 18 - 77 03 009 144
- 19 - 79 03 057 005
- 20 - 77 11 068 447
- 21 - 77 11 068 448
- 22 - 77 11 068 449
- 23 - 77 11 068 450
- 24 - 77 11 126 168 ϕ 51 mm
- 25 - 77 11 126 744 graisse Bilstein



Rep:A R= 4 Kg/mm; 3 bandes vertes

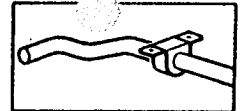
Rep:B R= 3 Kg/mm; 1 bande verte

Rep:C R= 3,2 et 6,1 Kg/mm; 1 bande bleu

RENAULT CLIO WILLIAMS Groupe:A

32.10

D 03.02.97

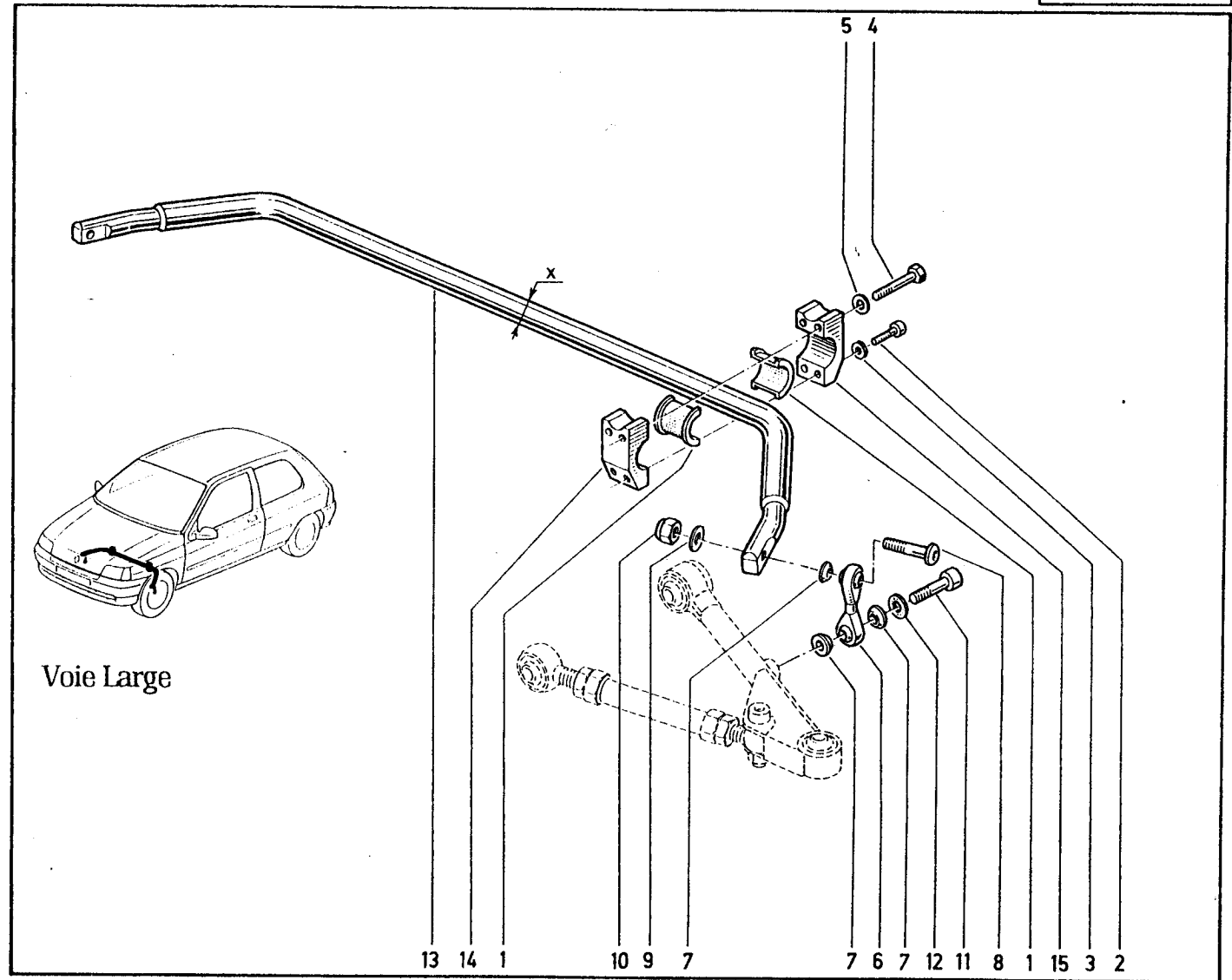


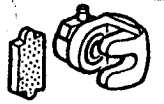
- 1 - 77 11 126 549 $x = 32,5mm$
- 77 11 126 550 $x = 30,5mm$
- 77 11 126 551 $x = 32,3mm$
- 77 11 126 591 $x = 24 mm$
- 77 11 126 592 $x = 22 mm$
- 77 11 126 593 $x = 20 mm$
- 2 - 77 11 051 260
- 3 - 77 11 126 554
- 4 - 77 03 001 170
- 5 - 77 01 417 210
- 6 - 77 11 068 405
- 7 - 77 11 065 377
- 8 - 77 11 068 581
- 9 - 77 11 066 668
- 10 - 77 11 065 249
- 11 - 50 03 009 024
- 12 - 77 03 058 034
- 13 - 77 11 126 546 $x = 32 ep:4,5mm$
- 77 11 126 547 $x = 30 ep:4,5mm$
- 77 11 126 548 $x = 31,8 ep:3,05mm$
- 77 11 126 588 $x = 24 mm$
- 77 11 126 589 $x = 22 mm$
- 77 11 126 590 $x = 20 mm$
- 14 - 77 11 126 552
- 15 - 77 11 126 553

Asphalte

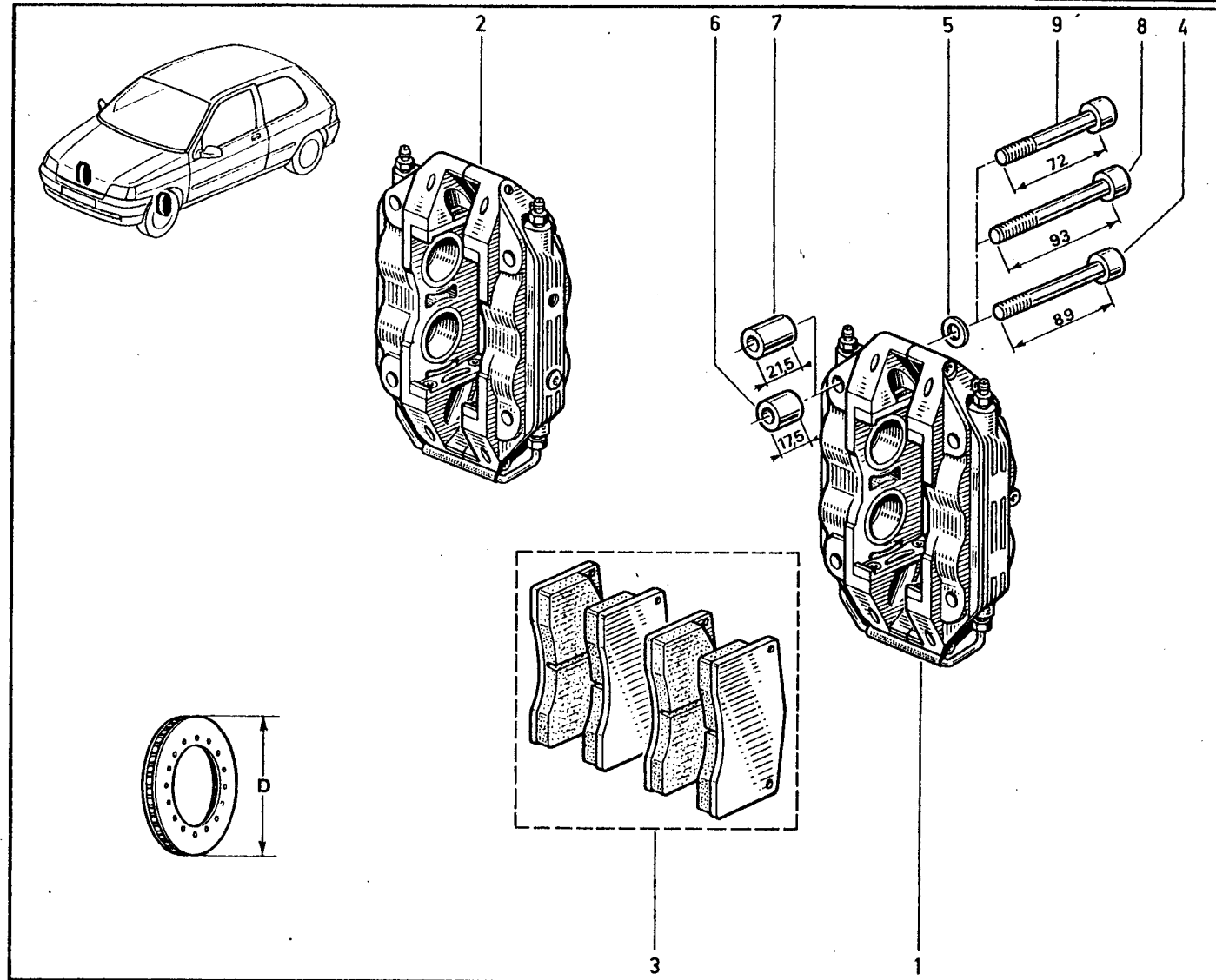
Terre

Voie Large



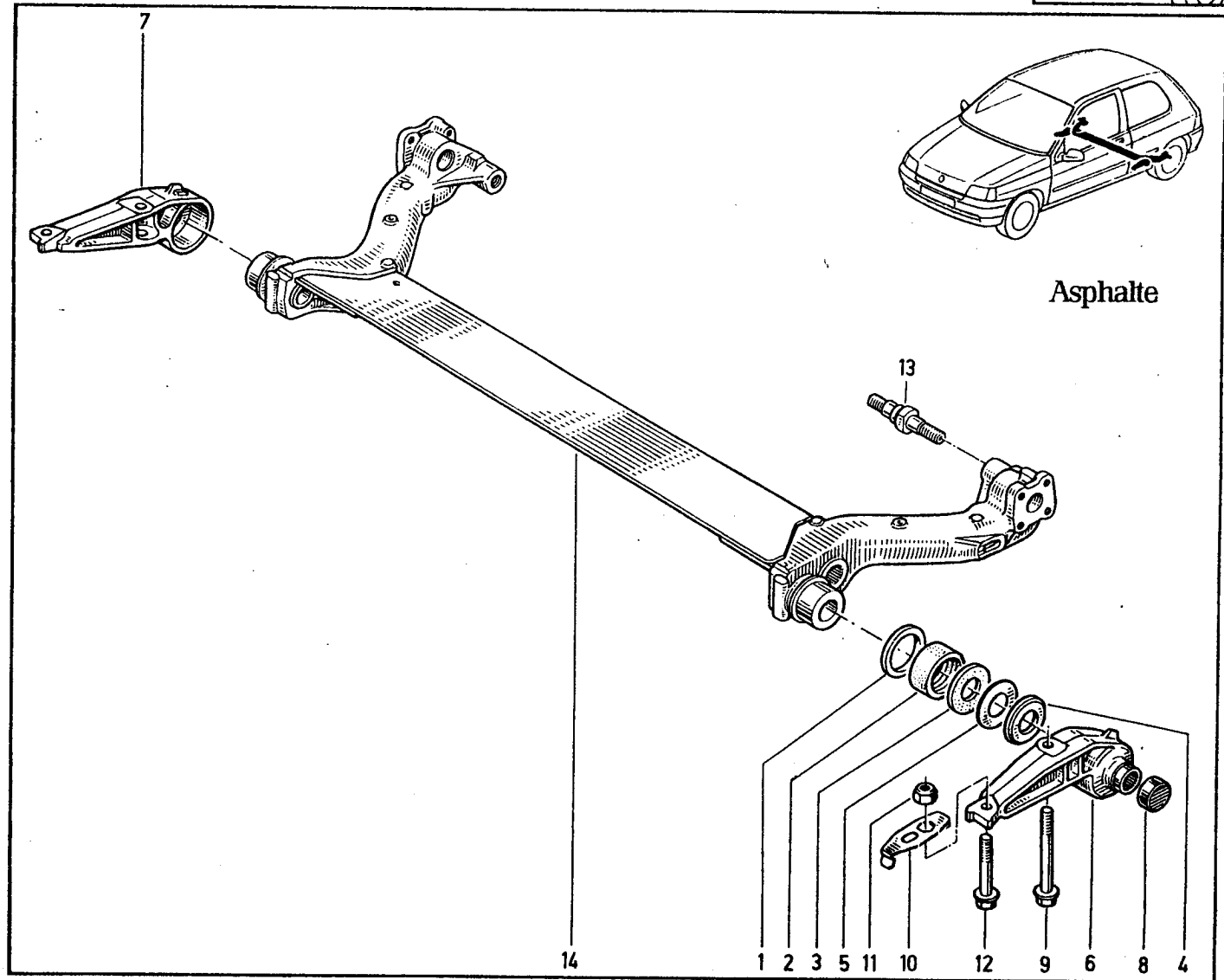


- 1 - 77 11 068 410
- 77 11 126 296
- 2 - 77 11 068 409
- 77 11 126 295
- 3 - 77 11 068 414 *F 2459*
- 77 11 068 796 *DS 11*
- 77 11 126 726 *Pagid RS4x4*
- 77 11 126 297 *Carbon Circuit*
- 77 11 126 298 *Carbon Rallye*
- 4 - 77 11 068 687 *Asphalte ø D=315mm*
- 5 - 77 03 057 017
- 6 - 77 11 126 260 *Asphalte ø D=315mm*
- 7 - 77 11 126 392 *Asphalte ø D=323mm*
- 8 - 77 11 126 393 *Asphalte ø D=323mm*
- 9 - 77 11 126 085 *Terre ø D=280mm*





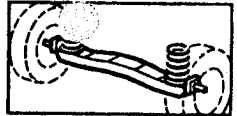
- 1 - 77 11 127 488
- 2 - 77 11 067 007
- 3 - 77 11 067 009
- 4 - 77 11 067 008
- 5 - 77 11 068 561
- 6 - 77 11 068 562
- 7 - 77 11 068 563
- 8 - 77 00 687 383
- 9 - 77 03 101 168
- 10 - 77 00 752 757
- 11 - 77 03 034 083
- 12 - 77 03 002 136
- 13 - 77 11 068 547
- 14 - 77 11 126 378



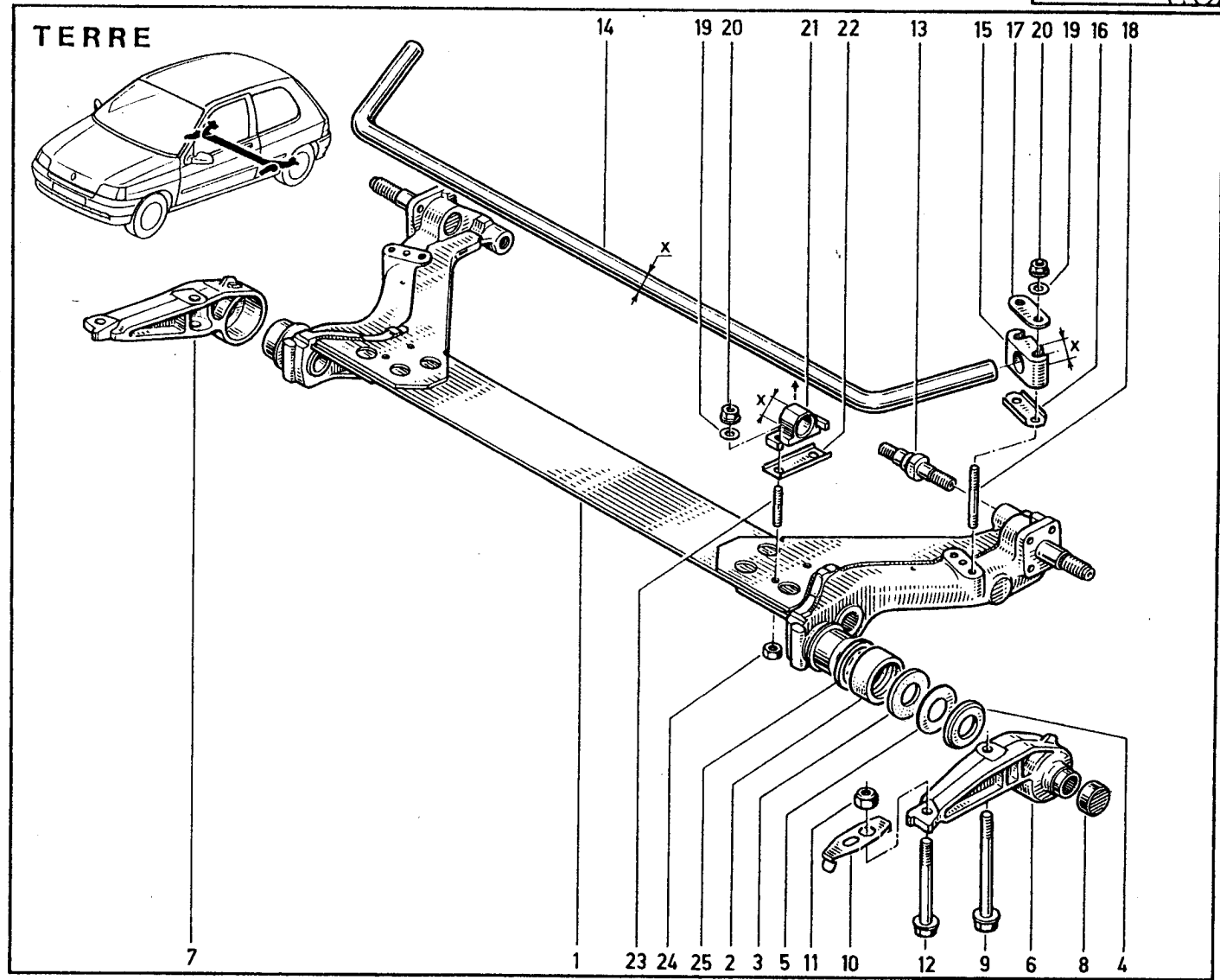
RENAULT CLIO WILLIAMS Groupe:A

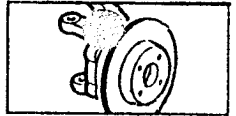
33.10

B 03.02.97

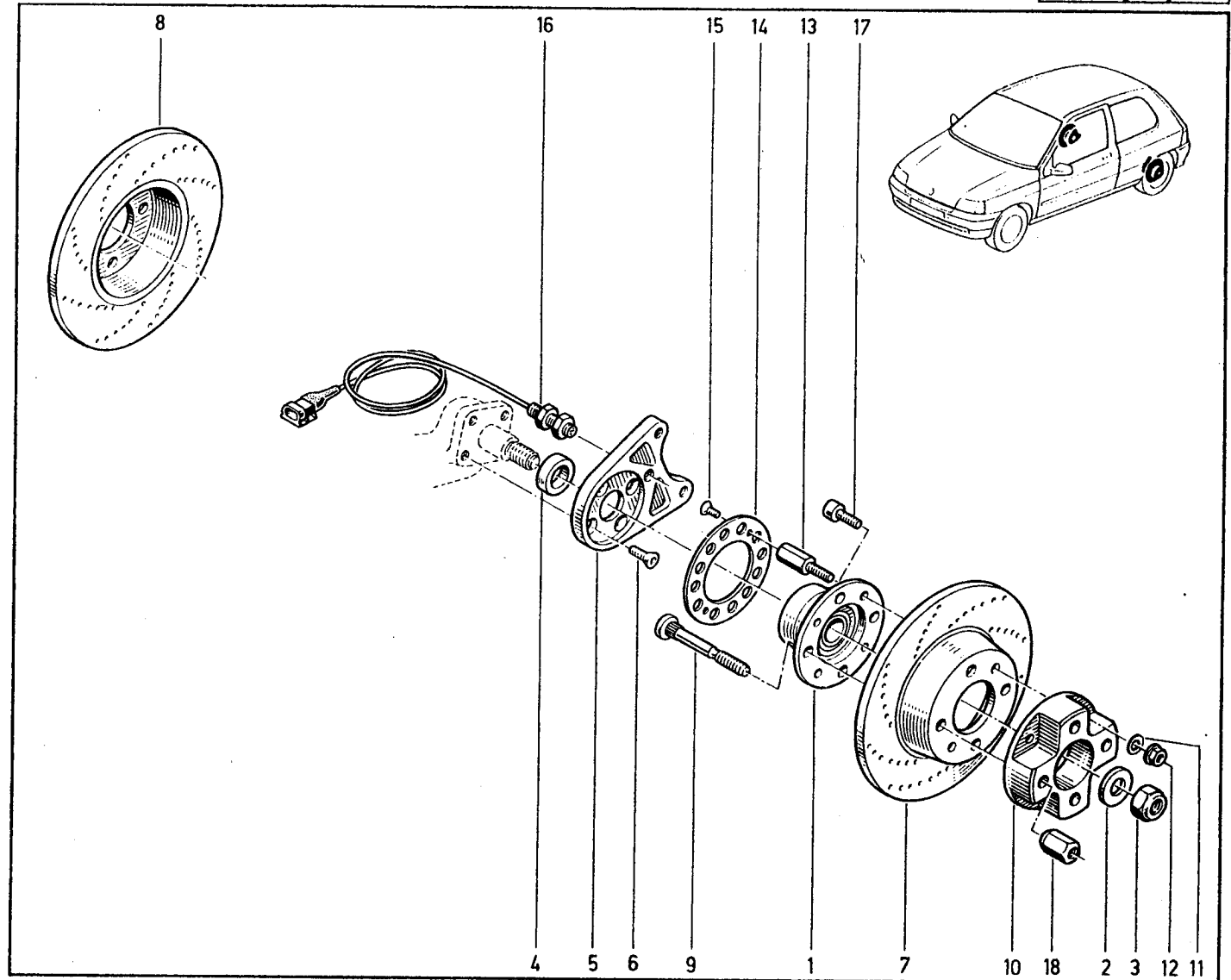


- 1 - 77 11 068 661 *Bonne terre*
- 77 11 126 147 *Mauvaise terre*
- 2 - 77 11 067 007
- 3 - 77 11 067 009
- 4 - 77 11 067 008
- 5 - 77 11 068 561
- 6 - 77 11 068 562
- 7 - 77 11 068 563
- 8 - 77 00 687 383
- 9 - 77 03 101 168
- 10 - 77 00 752 757
- 11 - 77 03 034 083
- 12 - 77 03 002 136
- 13 - 77 11 068 547
- 14 - 77 11 068 548 *x = 28mm*
- 77 11 068 549 *x = 26mm*
- 77 11 126 117 *x = 30mm*
- 15 - 77 11 068 550 *x = 28mm*
- 77 11 068 551 *x = 26mm*
- 77 11 126 118 *x = 30mm*
- 16 - 77 11 068 552
- 17 - 77 11 068 553
- 18 - 77 03 027 085
- 19 - 77 03 058 105
- 20 - 77 03 037 011
- 21 - 77 11 068 554 *x = 28mm*
- 77 11 068 555 *x = 26mm*
- 77 11 126 119 *x = 30mm*
- 22 - 77 11 068 556
- 23 - 77 03 027 094
- 24 - 79 03 032 018
- 25 - 77 11 127 488





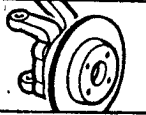
- 1 - 77 11 067 010
- 2 - 77 00 710 507
- 3 - 77 03 034 068
- 4 - 77 11 068 569
- 5 - 77 11 068 743
- 6 - 77 11 067 107
- 7 - 77 11 068 969
- 8 - 77 11 068 970
- 9 - 77 11 068 564
- 10 - 77 11 068 565
- 11 - 79 03 057 005
- 12 - 77 11 051 198
- 13 - 77 11 068 566
- 14 - 77 11 068 567
- 15 - 77 03 004 125
- 16 - 77 11 068 568
- 17 - 77 03 009 133
- 18 - 77 11 065 850



RENAULT CLIO WILLIAMS Groupe:A

33.41

B 03.02.97



- 1 - 77 11 127 370
- 2 - 77 00 710 507
- 3 - 77 03 034 068
- 4 - 77 11 126 380
- 77 11 126 381
- 5 - 77 11 127 389
- 6 - 77 11 127 390
- 7 - 77 11 068 969
- 8 - 77 11 068 970
- 9 - 77 11 068 564
- 10 - 77 11 126 388
- 11 - 79 03 057 005
- 12 - 77 11 051 198
- 13 - 77 11 068 566
- 14 - 77 11 126 387
- 15 - 77 03 004 125
- 16 - 77 11 068 568
- 17 - 77 03 009 133
- 18 - 77 11 065 850
- 19 - 77 11 126 747
- 20 - 77 03 057 048
- 21 - 77 11 126 384
- 22 - 77 11 126 385
- 23 - 77 11 068 449

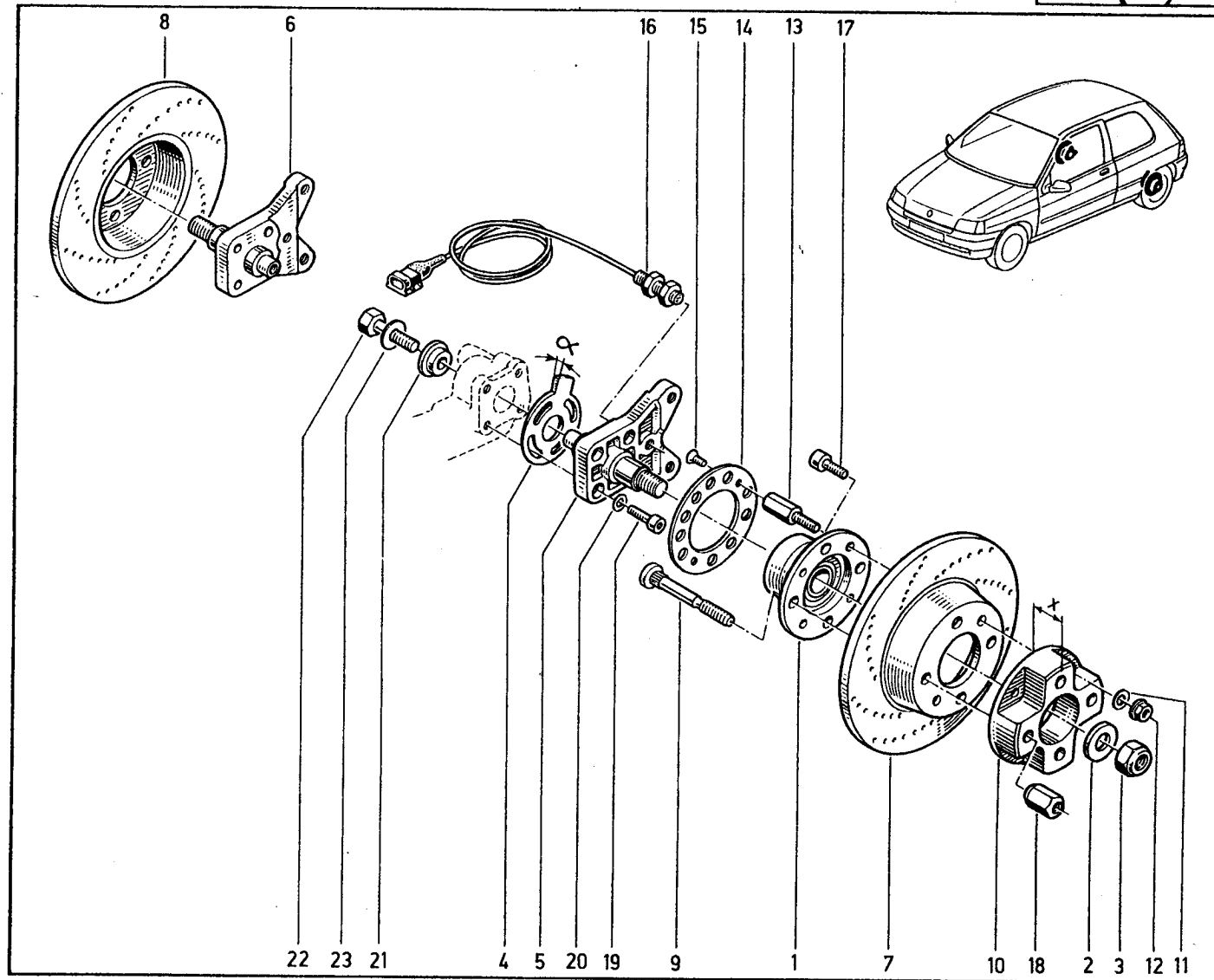
alpha=10°

alpha=20°

ø 30

ø 30

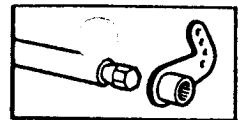
x=33mm



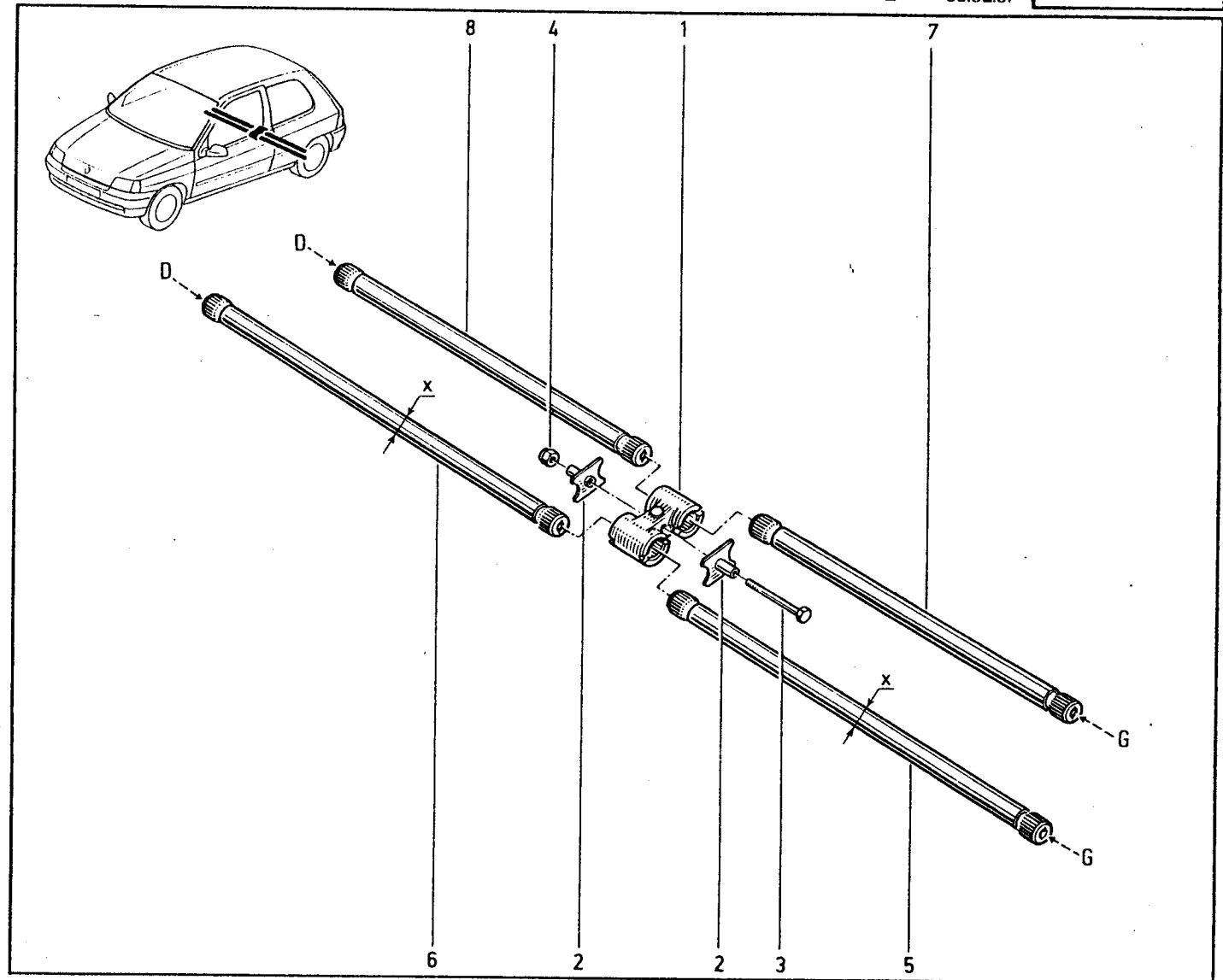
RENAULT CLIO WILLIAMS Groupe:A

33.60

B 03.02.97



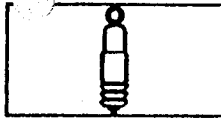
- 1 - 77 11 068 557
- 2 - 77 11 068 558
- 3 - 77 11 068 559
- 4 - 77 03 034 008
- 5 - 77 00 813 039 *x= 24,5mm*
- 77 00 758 855 *x= 23,2mm*
- 77 00 804 336 *x= 21,6mm*
- 6 - 77 00 813 040 *x= 24,5mm*
- 77 00 758 856 *x= 23,2mm*
- 77 00 804 337 *x= 21,6mm*
- 7 - 77 11 066 925 *x= 26,5mm*
- 77 11 126 160 *x= 25,5mm*
- 8 - 77 11 066 926 *x= 26,5mm*
- 77 11 126 161 *x= 25,5mm*



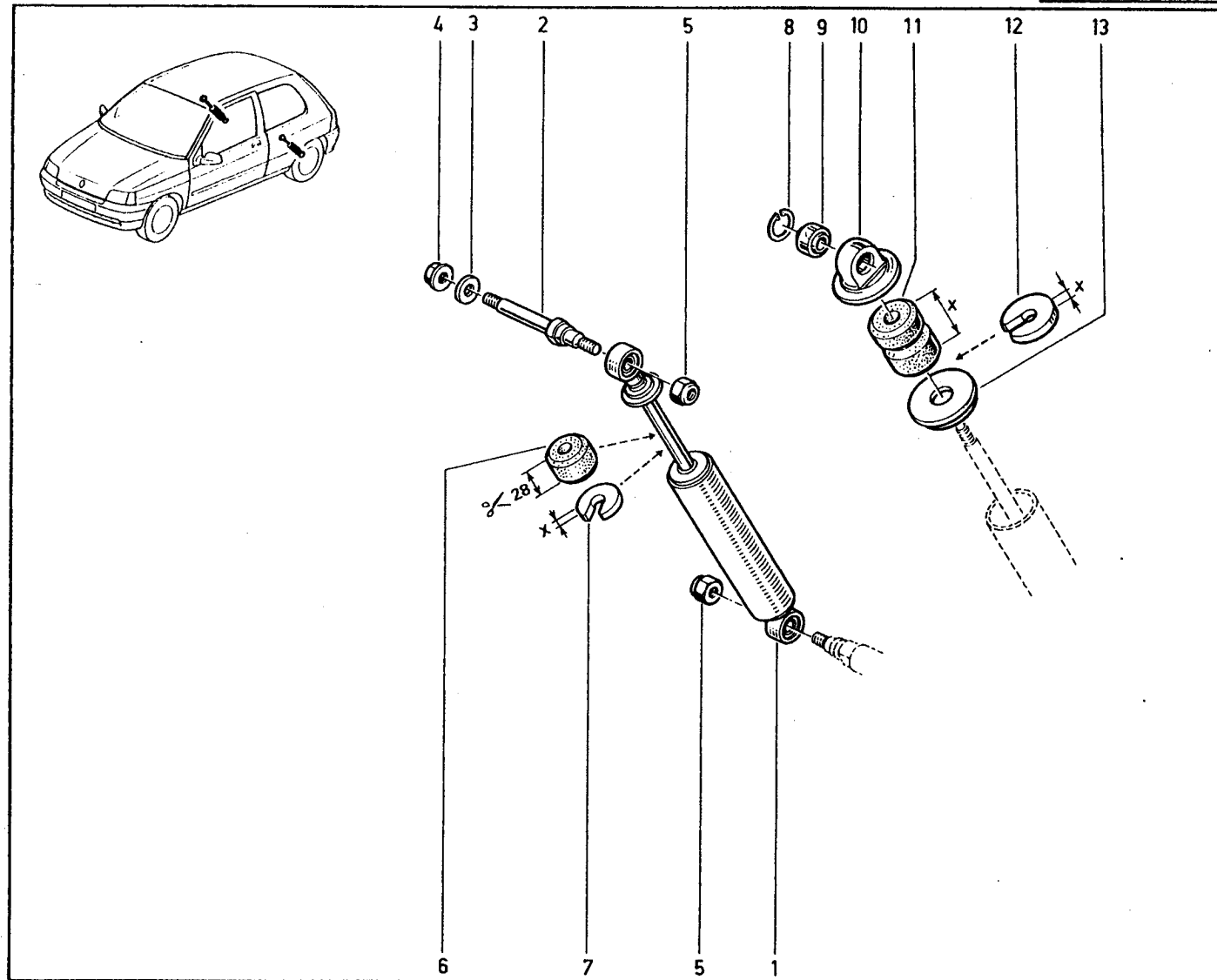
RENAULT CLIO WILLIAMS Groupe:A

34.01

E 03.02.97

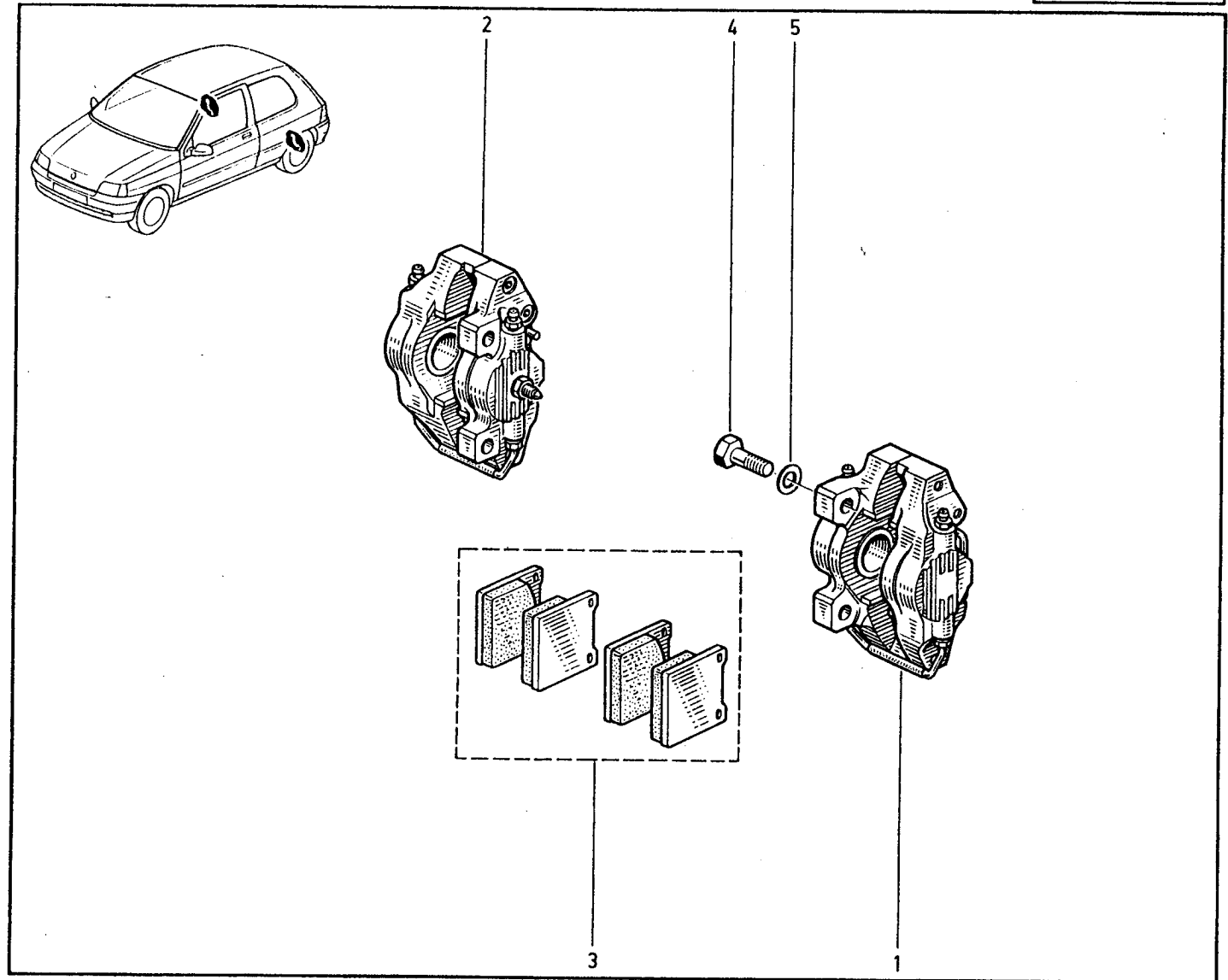


- 1 - 77 11 126 399 *Asphalte rep:blanc*
- 77 11 068 433 *Asphalte rep:jaune*
- 77 11 126 646 *Asphalte rep:vert*
- 77 11 126 169 *Terre*
- 2 - 77 11 068 541
- 3 - 77 03 053 662
- 4 - 77 11 126 318
- 5 - 77 03 034 110
- 6 - 77 11 068 546
- 7 - 77 11 068 542 *x = 1mm*
- 77 11 068 543 *x = 2mm*
- 77 11 068 544 *x = 5mm*
- 77 11 068 545 *x = 10mm*
- 8 - 77 11 064 864
- 9 - 77 11 126 677
- 10 - 77 11 126 754
- 11 - 77 11 126 723 *65 shores*
- 77 11 126 724 *60 shores*
- 12 - 77 11 126 755 *x = 1mm*
- 77 11 126 756 *x = 2mm*
- 77 11 126 757 *x = 5mm*
- 77 11 126 758 *x = 10mm*
- 13 - 77 11 126 753





- 1 - 77 11 068 416 *Asphalte ø 34,9 mm*
- 77 11 126 595 *Terre ø 41 mm*
- 2 - 77 11 068 417 *Asphalte ø 34,9 mm*
- 77 11 126 596 *Terre ø 41 mm*
- 3 - 77 11 126 676 *M 1122*
- 77 11 126 725 *M 1144*
- 4 - 77 11 065 033
- 5 - 79 03 057 007



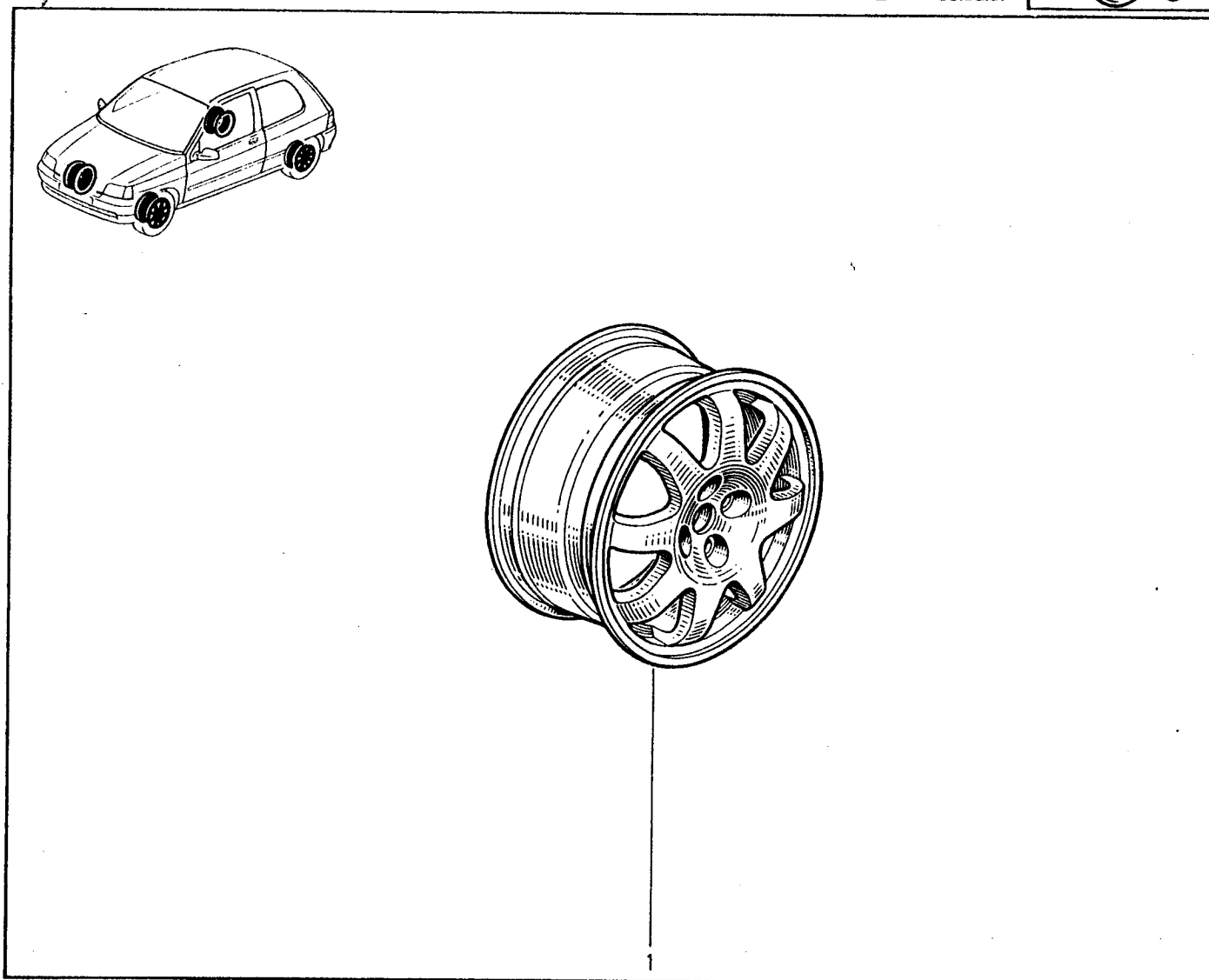
1 - 77 11 068 560 7 1/4" x 16"
- 77 11 126 051 6 1/2" x 15"

11785 (00)

RENAULT CLIO WILLIAMS Groupe:A

35.01

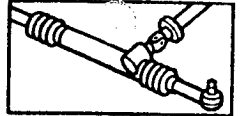
B 03.02.97



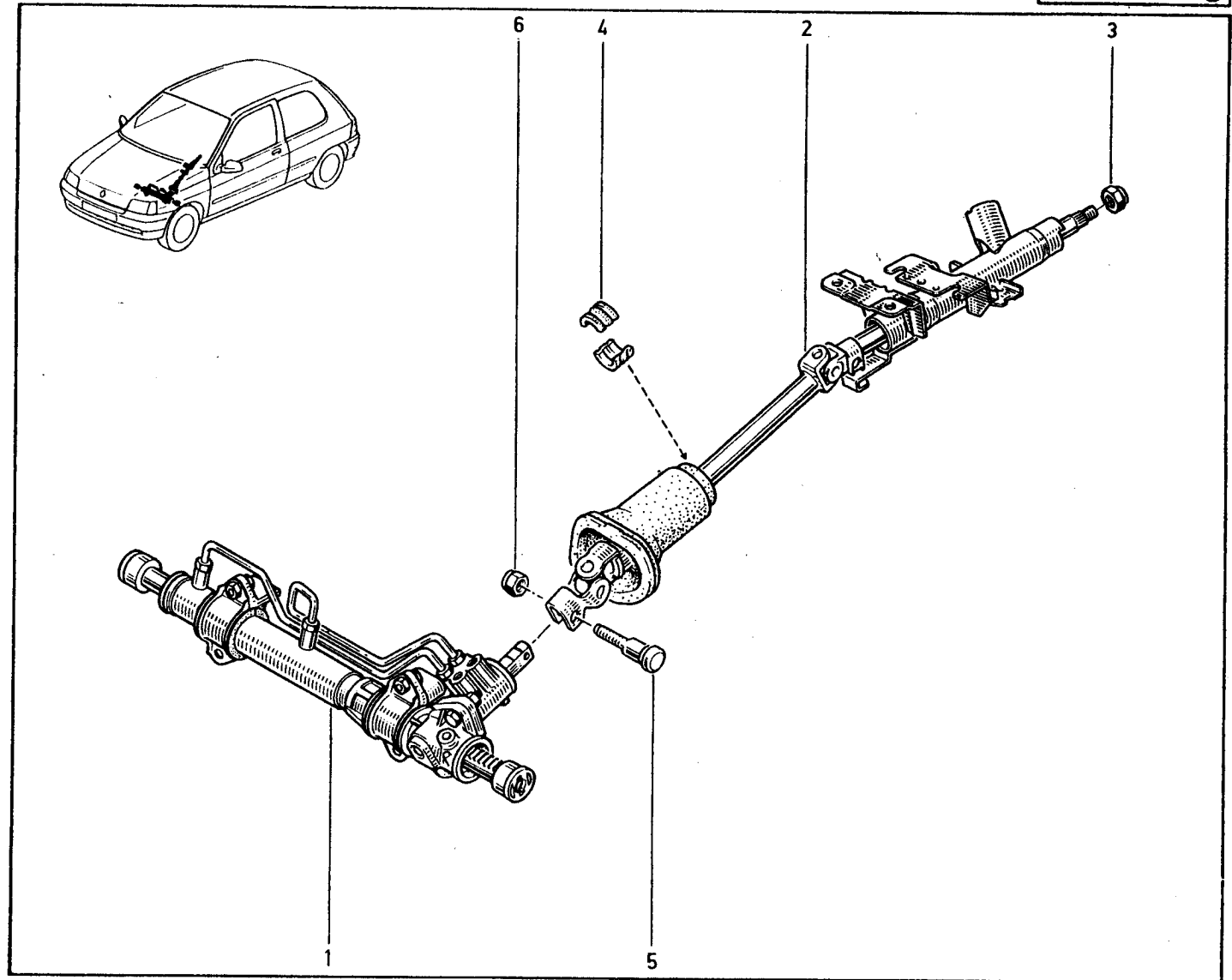
RENAULT CLIO WILLIAMS Groupe:A

36.01

B 03.02.97



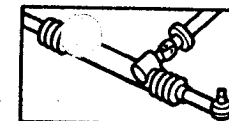
- 1 - 77 11 126 238 9 dents
- 2 - 77 00 797 982
- 3 - 50 03 032 165 S
- 4 - 77 00 674 634 S
- 5 - 77 00 785 316 S
- 6 - 77 03 024 037 S



RENAULT CLIO WILLIAMS Groupe:A

36.20

E 03.02.97



- 1 - 77 11 126 213
- 2 - 60 00 025 034
- 3 - 77 03 101 120
- 4 - 77 03 053 075
- 5 - 77 03 101 199
- 6 - 77 03 034 098
- 7 - 77 11 067 025
- 8 - 77 11 067 154
- 9 - 79 03 053 043
- 10 - 77 03 001 800
- 11 - 77 11 126 598 †
- 77 11 126 306
- 12 - 77 11 126 179
- 13 - 77 11 126 178
- 14 - 77 00 707 351
- 15 - 77 11 068 491
- 16 - 77 11 126 290
- 17 - 77 11 068 481
- 18 - 79 03 057 037
- 19 - 77 11 051 198
- 20 - 77 11 068 482
- 77 11 126 086
- 21 - 77 11 126 302
- 22 - 77 03 053 431
- 23 - 77 11 126 203
- 24 - 77 03 065 087
- 25 - 77 11 126 204
- 26 - 60 00 025 179
- 27 - 60 00 025 178
- 28 - 77 00 662 571
- 29 - 60 00 025 014
- 30 - 60 00 025 016
- 31 - 77 03 001 162
- 32 - 77 03 034 037
- 33 - 77 03 001 552
- 34 - 77 11 051 249
- 35 - 77 03 057 031

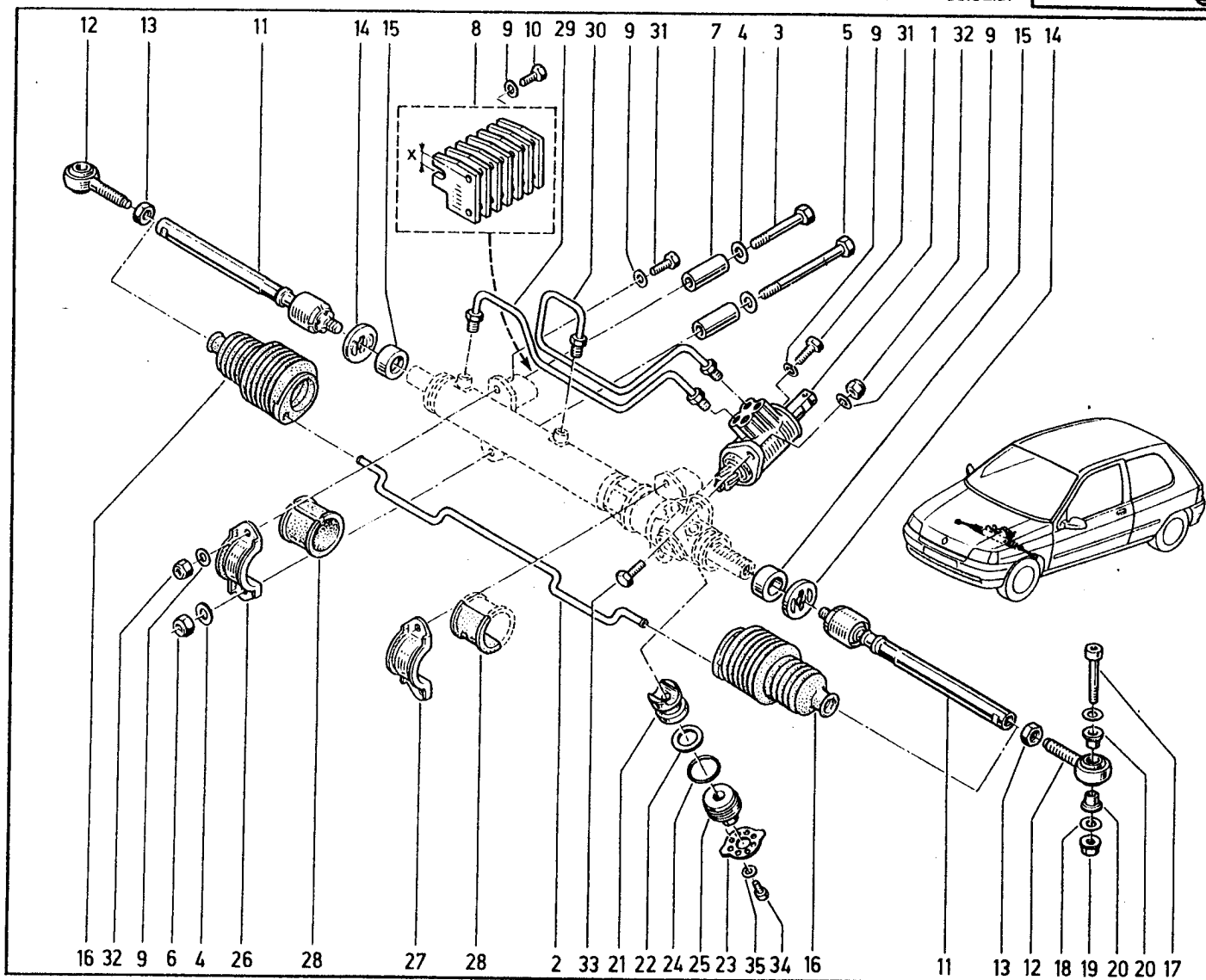
9 dents

ø 14mm

ø 14mm

Asphalte

Terre



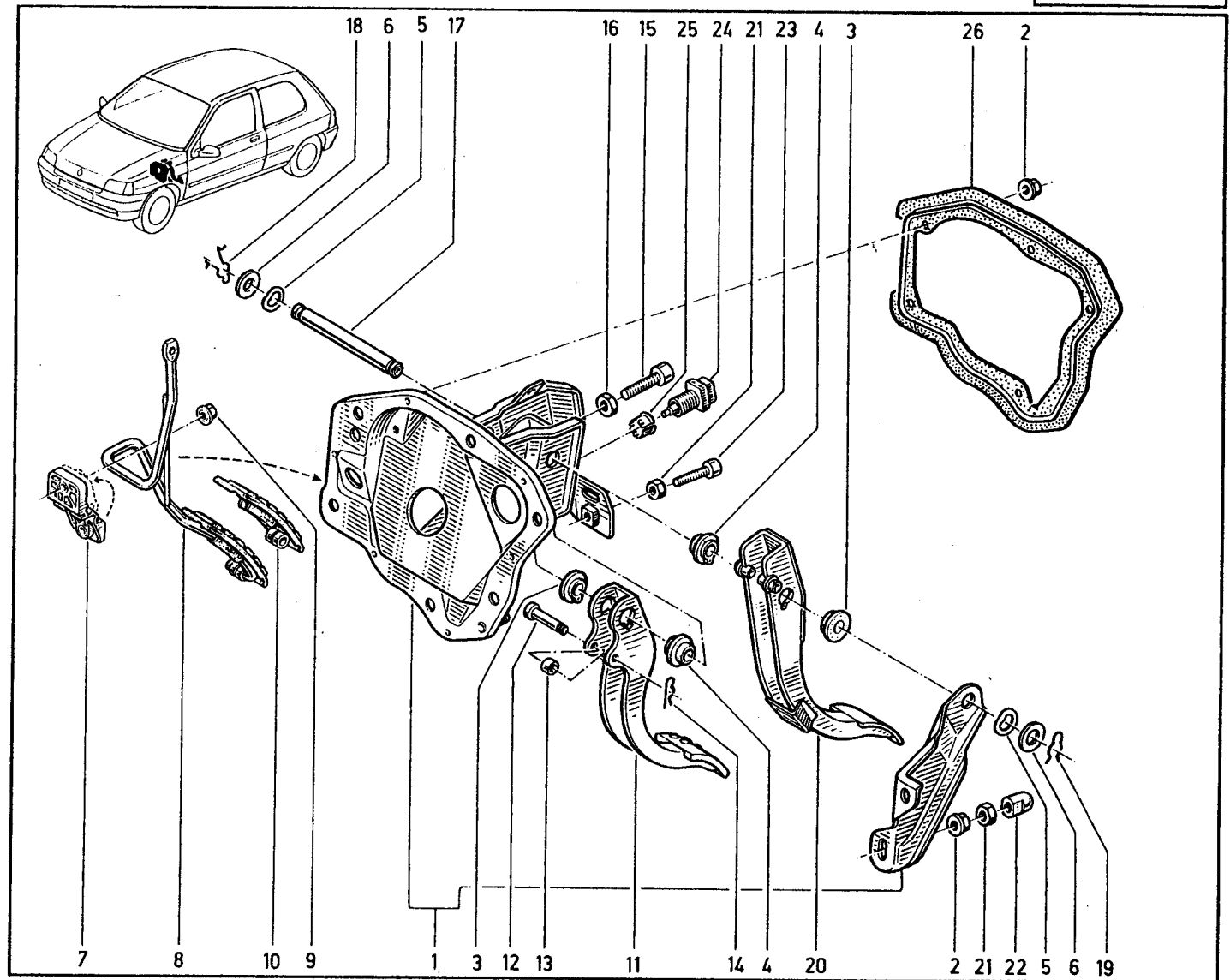
RENAULT CLIO WILLIAMS Groupe:A

37.01

B 03.02.97



- 1 - 77 11 068 582
- 2 - 77 03 033 025
- 3 - 77 00 679 618
- 4 - 77 00 680 837
- 5 - 77 03 057 021
- 6 - 77 03 053 669
- 7 - 77 00 796 574
- 8 - 77 00 808 650
- 9 - 77 03 033 020
- 10 - 77 00 632 139
- 11 - 77 11 068 586
- 12 - 77 11 068 587
- 13 - 77 05 002 073
- 14 - 77 03 068 011
- 15 - 77 03 009 129
- 16 - 77 03 032 103
- 17 - 77 05 035 179
- 18 - 77 03 066 297
- 19 - 77 03 066 241
- 20 - 77 11 068 588
- 21 - 79 03 032 018
- 22 - 77 11 067 122
- 23 - 77 03 009 104
- 24 - 77 00 785 258
- 25 - 77 03 080 036
- 26 - 77 00 796 050



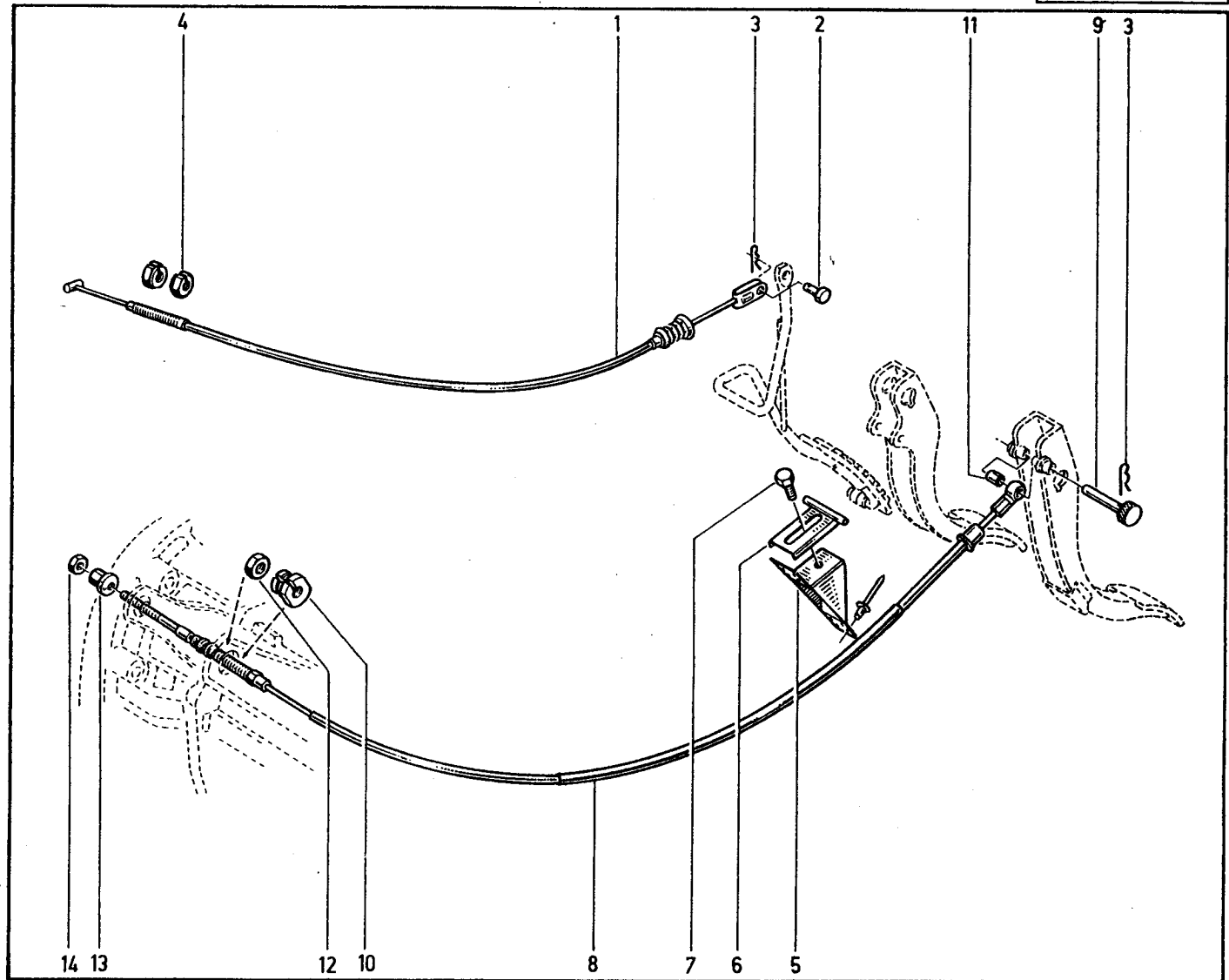
RENAULT CLIO WILLIAMS Groupe:A

37.20

C 03.02.97



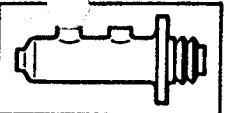
- 1 - 77 11 068 585
- 2 - 77 03 050 063
- 3 - 77 03 068 011
- 4 - 77 11 068 656
- 5 - 77 11 068 595
- 6 - 77 11 068 596
- 7 - 77 03 001 118
- 8 - 77 11 068 594
- 9 - 77 11 067 121
- 10 - 77 11 066 591
- 11 - 77 11 067 325
- 12 - 77 11 051 342
- 13 - 77 11 067 119
- 14 - 79 03 032 012



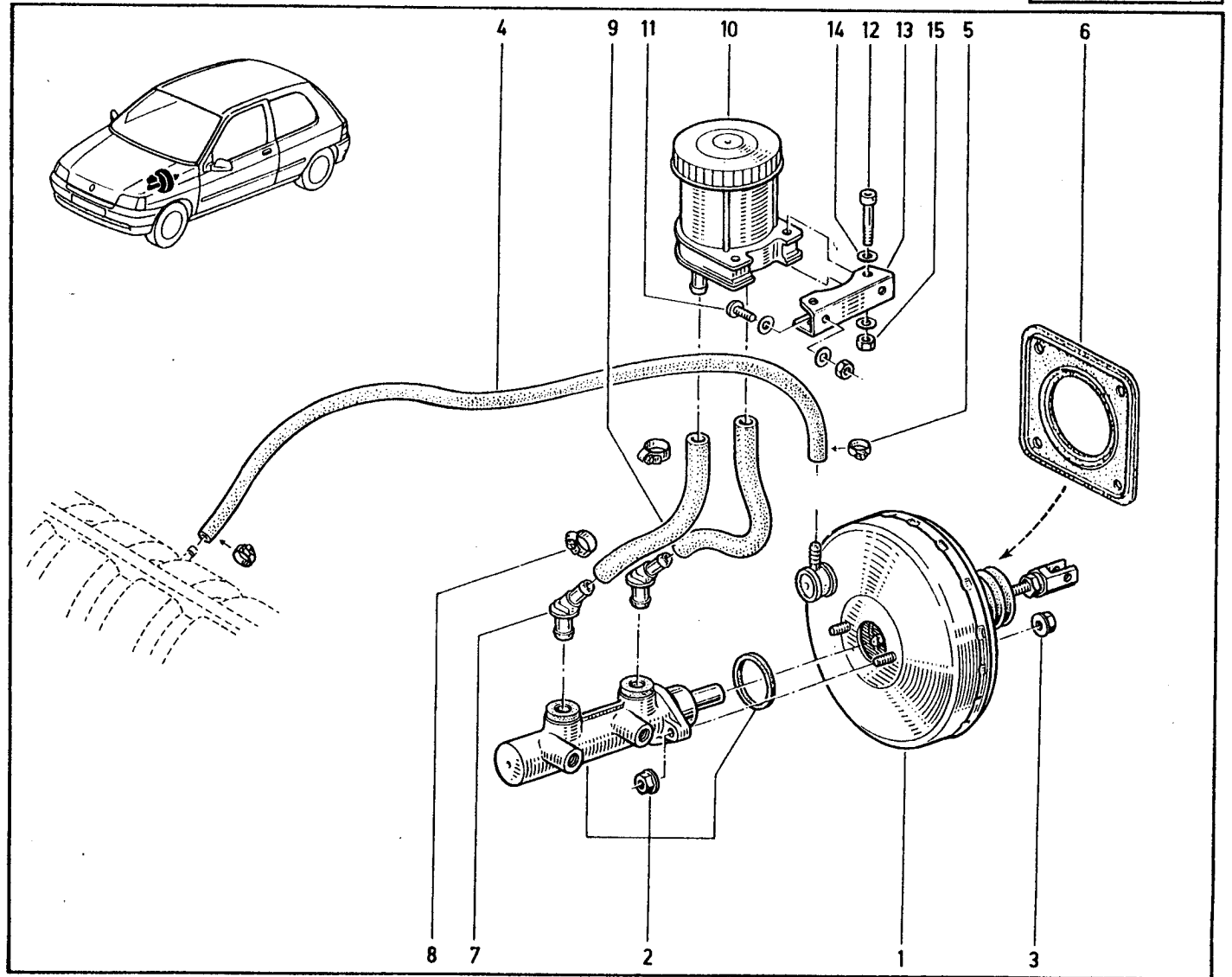
RENAULT CLIO WILLIAMS Groupe:A

37.60

B 03.02.97



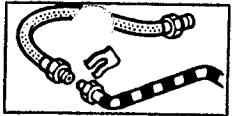
- 1 - 77 11 068 671
- 2 - 77 11 068 672 · 1"x1"
- 3 - 77 03 033 024
- 4 - 77 00 527 074
- 5 - 77 01 407 073
- 6 - 77 00 760 337
- 7 - 60 01 007 242
- 8 - 77 01 407 072
- 9 - 77 11 128 180
- 10 - 77 11 128 172
- 11 - 77 11 068 222
- 12 - 77 03 009 041
- 13 - 77 11 128 256
- 14 - 79 03 057 013
- 15 - 77 03 032 101



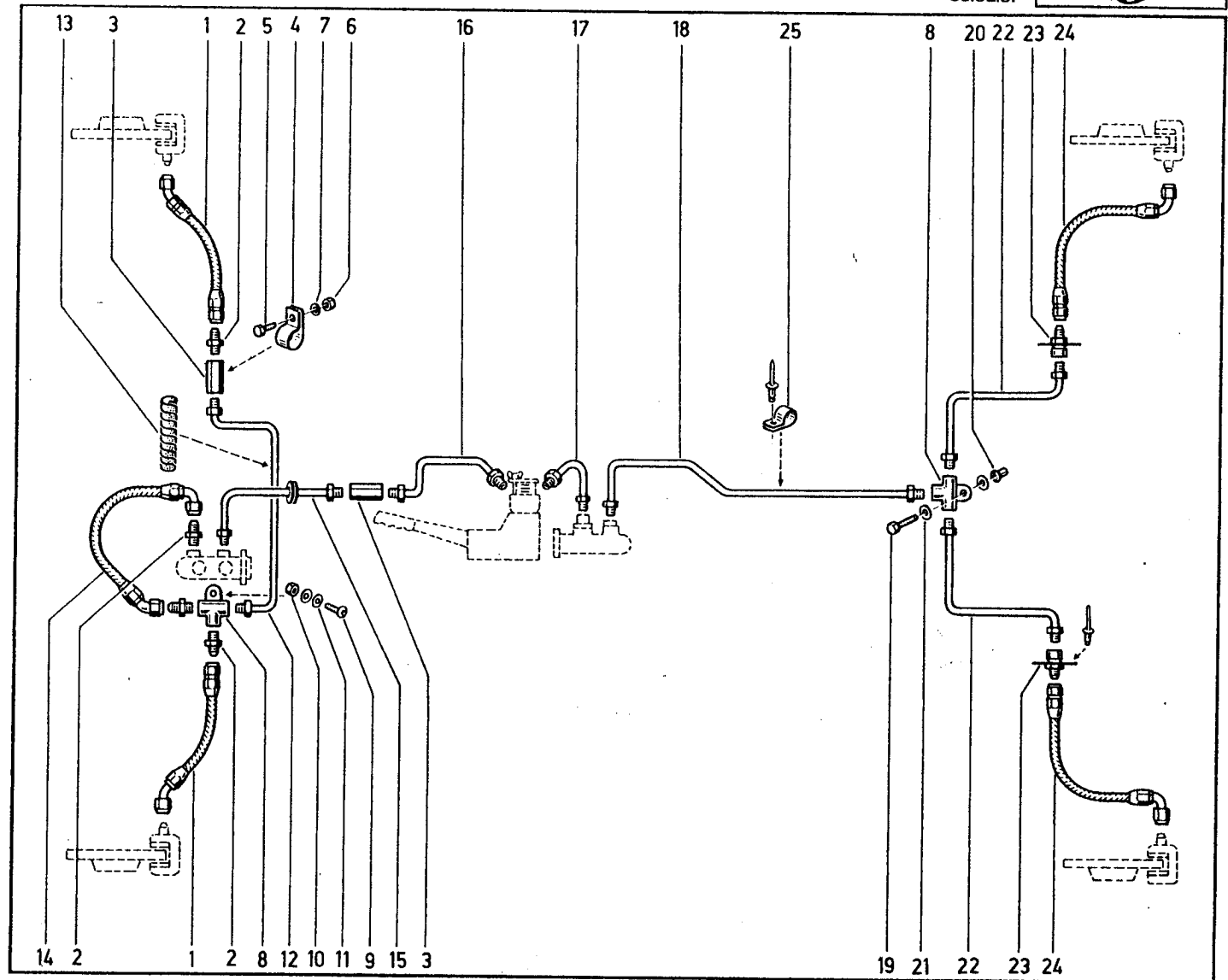
RENAULT CLIO WILLIAMS Groupe:A

37.80

B 03.02.97



- 1 - 77 11 068 674
- 2 - 77 11 065 265
- 3 - 50 00 388 114
- 4 - 77 11 068 675
- 5 - 77 11 065 907
- 6 - 79 03 032 003
- 7 - 77 03 057 023
- 8 - 50 00 390 234
- 9 - 77 11 065 307
- 10 - 77 03 034 008
- 11 - 77 03 053 032
- 12 - 77 11 068 676
- 13 - 77 11 065 532
- 14 - 77 11 068 677
- 15 - 77 11 068 678
- 16 - 77 11 068 679
- 17 - 77 11 068 680
- 18 - 77 11 068 695
- 19 - 77 11 065 307
- 20 - 77 03 043 038
- 21 - 77 03 056 083
- 22 - 77 11 068 683
- 23 - 77 11 068 684
- 24 - 77 11 068 686
- 25 - 77 11 068 214



RENAULT CLIO WILLIAMS Groupe:A

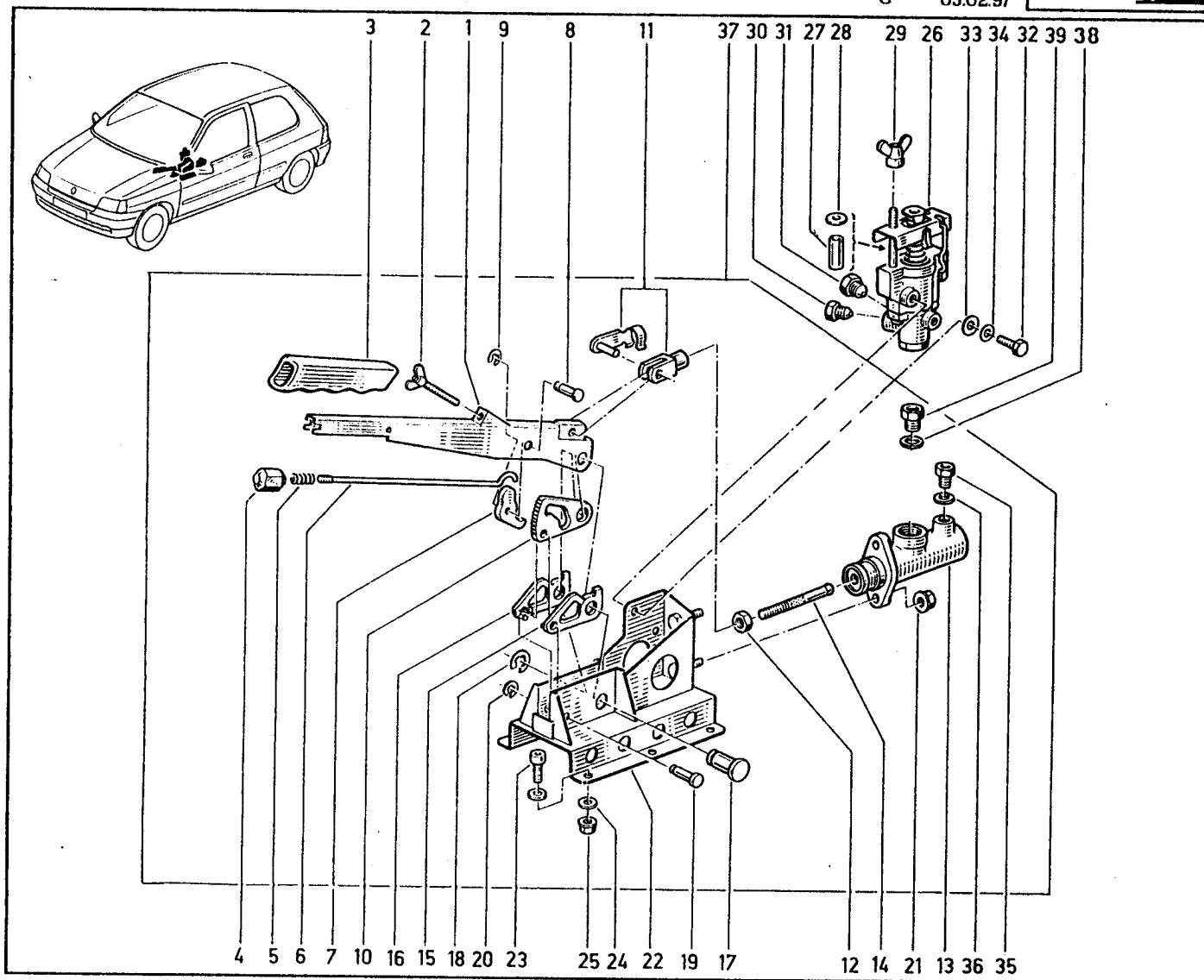
38.01

G 03.02.97



- 1 - 77 11 068 668
- 2 - 77 11 066 788
- 3 - 77 00 662 742
- 4 - 77 11 126 285
- 5 - 77 00 662 781
- 6 - 77 11 126 284
- 7 - 77 00 662 770
- 8 - 77 03 050 033
- 9 - 77 03 066 150
- 10 - 77 00 662 771
- 11 - 77 11 066 855
- 12 - 79 03 032 072
- 13 - 77 11 068 691
- 14 - 77 11 068 690
- 15 - 77 11 126 538
- 16 - 77 11 126 537
- 17 - 77 11 126 697
- 18 - 77 11 126 698
- 19 - 77 11 126 696
- 20 - 77 03 066 151
- 21 - 77 11 051 198
- 22 - 77 11 126 535
- 23 - 77 03 009 005
- 24 - 77 03 053 030
- 25 - 77 11 051 326
- 26 - 77 11 066 811
- 27 - 77 11 066 806
- 28 - 77 03 053 172
- 29 - 77 11 066 810
- 30 - 77 11 065 266
- 31 - 77 11 066 825
- 32 - 77 03 001 138
- 33 - 77 03 061 072
- 34 - 77 03 053 074
- 35 - 77 11 066 845
- 36 - 77 03 062 001
- 37 - 60 00 009 645
- 38 - 79 03 062 105
- 39 - 77 11 066 846

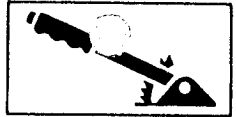
5/8"



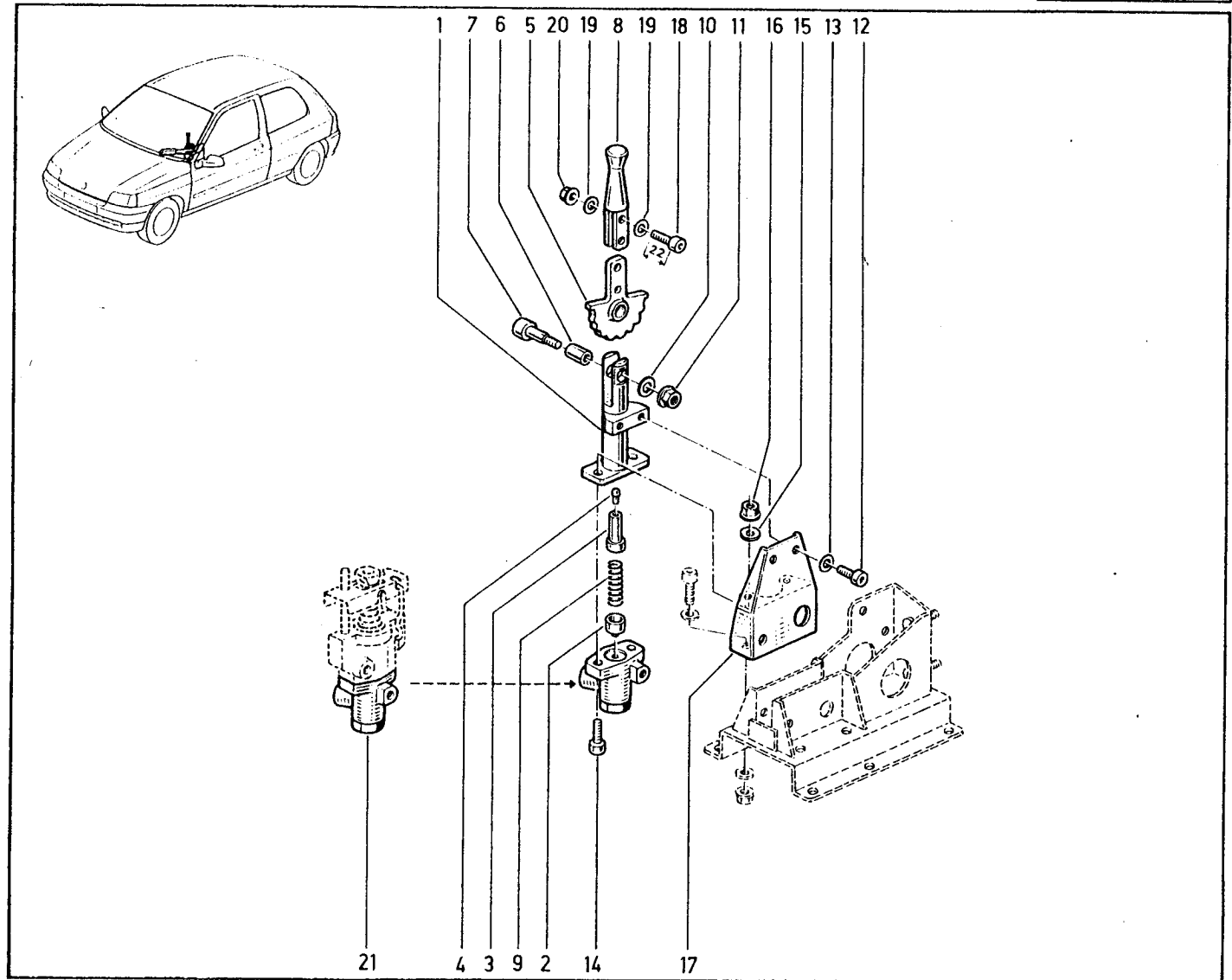
RENAULT CLIO WILLIAMS Groupe:A

38.02

B 03.02.97



- 1 - 77 11 126 162
- 2 - 77 11 126 163
- 3 - 77 11 126 164
- 4 - 77 11 126 165
- 5 - 77 11 126 166
- 6 - 77 11 065 258
- 7 - 77 11 065 259
- 8 - 77 11 065 260
- 9 - 77 11 126 170
- 10 - 77 11 068 817
- 11 - 77 11 064 273
- 12 - 77 03 001 118
- 13 - 79 03 057 013
- 14 - 77 03 009 109
- 15 - 77 03 053 655
- 16 - 77 11 065 574
- 17 - 77 11 126 171
- 18 - 77 03 009 026
- 19 - 77 03 053 030
- 20 - 77 11 051 326
- 21 - 77 00 674 642



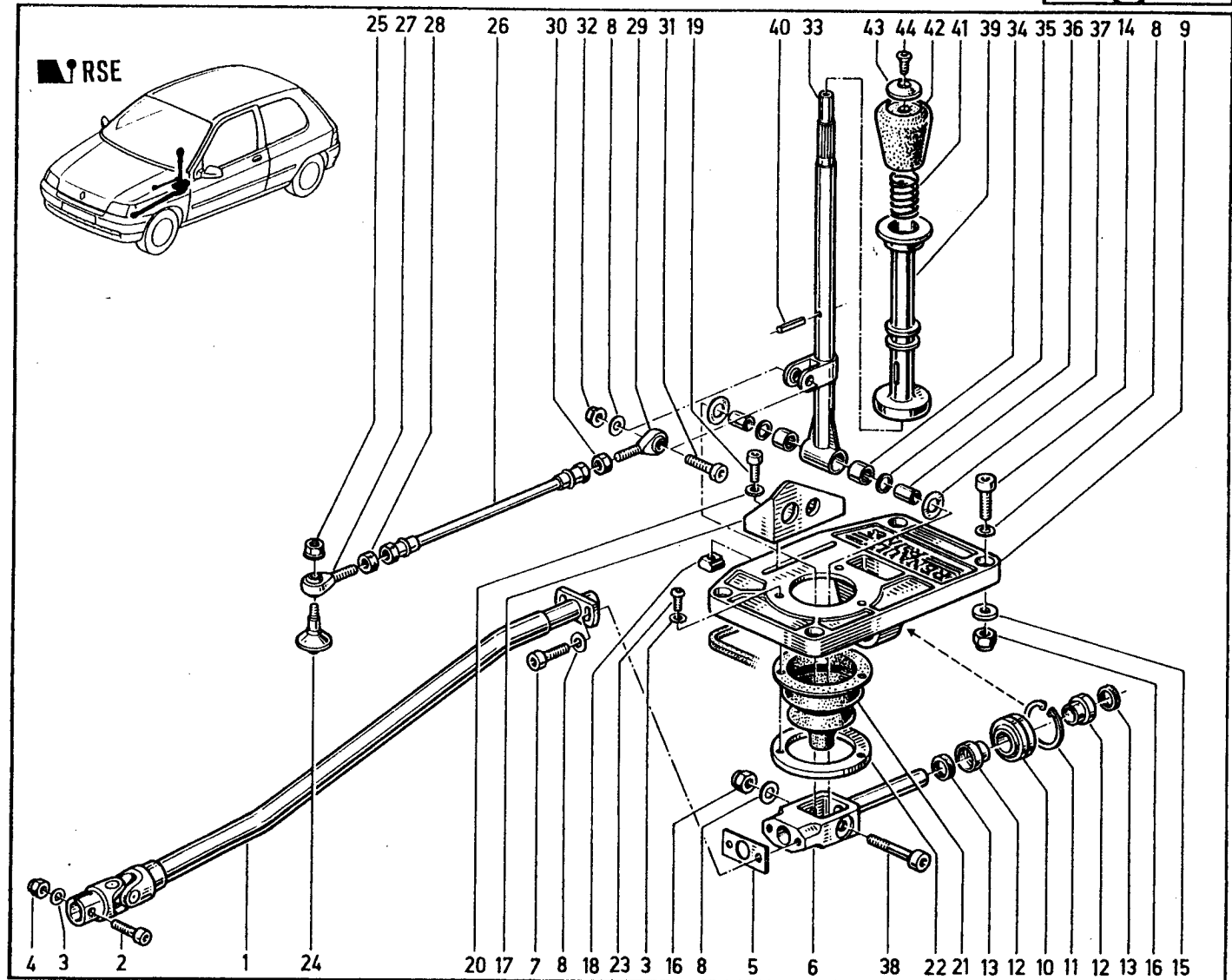
RENAULT CLIO WILLIAMS Groupe:A

38.22



B 03.02.97

- 1 - 11 068 939
- 2 - 77 03 009 026
- 3 - 79 03 057 013
- 4 - 77 03 034 008
- 5 - 77 11 068 933
- 6 - 77 11 068 943
- 7 - 77 03 009 144
- 8 - 79 03 057 005
- 9 - 77 11 068 944
- 10 - 77 11 068 946
- 11 - 77 11 068 945
- 12 - 77 11 068 947
- 13 - 77 11 068 948
- 14 - 77 03 009 088
- 15 - 77 03 053 127
- 16 - 77 03 034 037
- 17 - 77 11 068 949
- 18 - 77 11 068 950
- 19 - 77 03 009 109
- 20 - 77 03 053 655
- 21 - 77 11 068 951
- 22 - 77 11 068 952
- 23 - 77 11 068 953
- 24 - 77 11 068 954
- 25 - 77 11 051 326
- 26 - 77 11 068 955
- 27 - 77 11 068 968
- 28 - 77 03 032 121
- 29 - 77 11 068 959
- 30 - 79 03 032 072
- 31 - 77 11 068 958
- 32 - 77 11 051 198
- 33 - 77 11 068 960
- 34 - 77 11 068 961
- 35 - 77 11 068 962
- 36 - 77 11 068 963
- 37 - 77 11 068 964
- 38 - 77 11 051 266
- 39 - 77 11 068 965
- 40 - 77 03 067 030
- 41 - 77 05 015 137
- 42 - 60 01 013 658
- 43 - 77 11 068 966
- 44 - 77 11 068 967



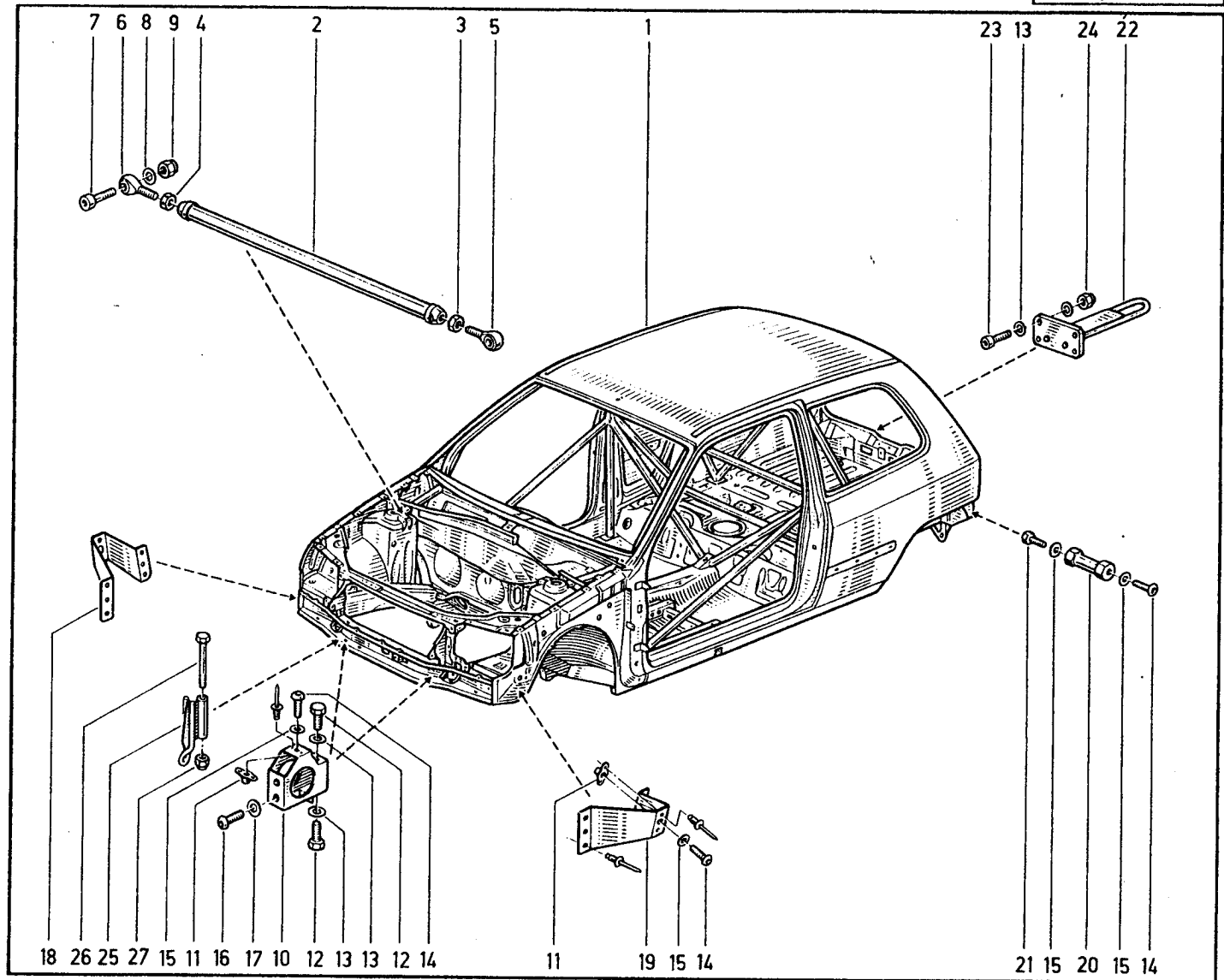
RENAULT CLIO WILLIAMS Groupe:A

40.01

B 03.02.97



- Avec ouvrants
- 1 - 77 11 068 736
 - 2 - 77 11 068 475
 - 3 - 77 11 064 274
 - 4 - 77 11 064 283
 - 5 - 77 11 068 402
 - 6 - 77 11 068 400
 - 7 - 77 11 068 476
 - 8 - 77 03 057 020
 - 9 - 77 11 126 318
 - 10 - 77 11 068 607
 - 11 - 77 11 064 614
 - 12 - 77 03 001 158
 - 13 - 77 01 417 210
 - 14 - 77 11 065 263
 - 15 - 77 03 053 434
 - 16 - 77 11 065 539
 - 17 - 79 03 053 043
 - 18 - 77 11 068 608
 - 19 - 77 11 068 609
 - 20 - 77 11 068 604
 - 21 - 77 03 001 122
 - 22 - 77 11 068 603
 - 23 - 77 03 009 144
 - 24 - 77 03 034 037
 - 25 - 77 00 805 202 S
 - 26 - 77 03 101 114 S
 - 27 - 77 03 034 122 S



RENAULT CLIO WILLIAMS Groupe:A

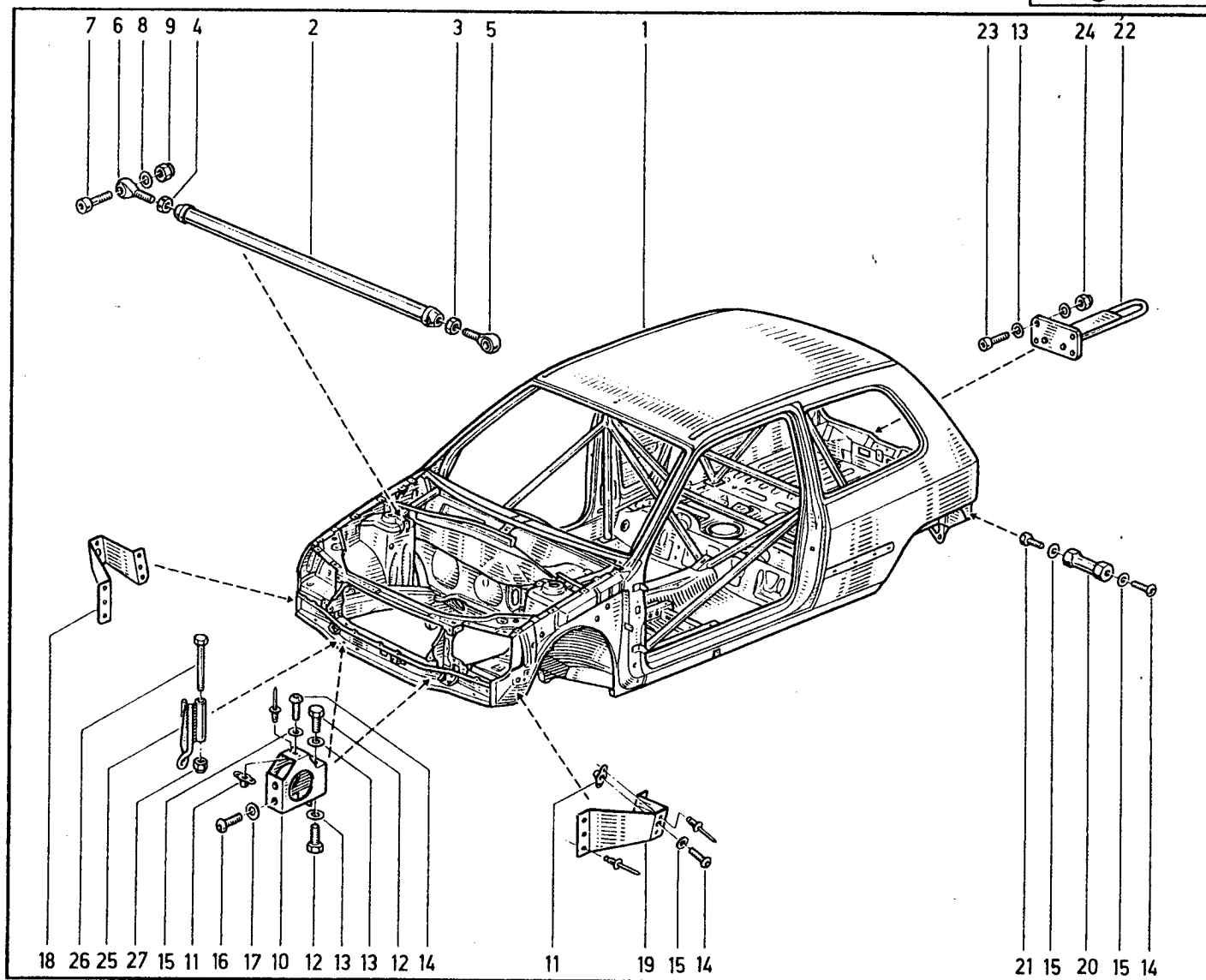
40.01



B 03.02.97

Avec ouvrants

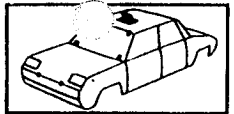
- 1 - 77 11 068 736
- 2 - 77 11 068 475
- 3 - 77 11 064 274
- 4 - 77 11 064 283
- 5 - 77 11 068 402
- 6 - 77 11 068 400
- 7 - 77 11 068 476
- 8 - 77 03 057 020
- 9 - 77 11 126 318
- 10 - 77 11 068 607
- 11 - 77 11 064 614
- 12 - 77 03 001 158
- 13 - 77 01 417 210
- 14 - 77 11 065 263
- 15 - 77 03 053 434
- 16 - 77 11 065 539
- 17 - 79 03 053 043
- 18 - 77 11 068 608
- 19 - 77 11 068 609
- 20 - 77 11 068 604
- 21 - 77 03 001 122
- 22 - 77 11 068 603
- 23 - 77 03 009 144
- 24 - 77 03 034 037
- 25 - 77 00 805 202 S
- 26 - 77 03 101 114 S
- 27 - 77 03 034 122 S



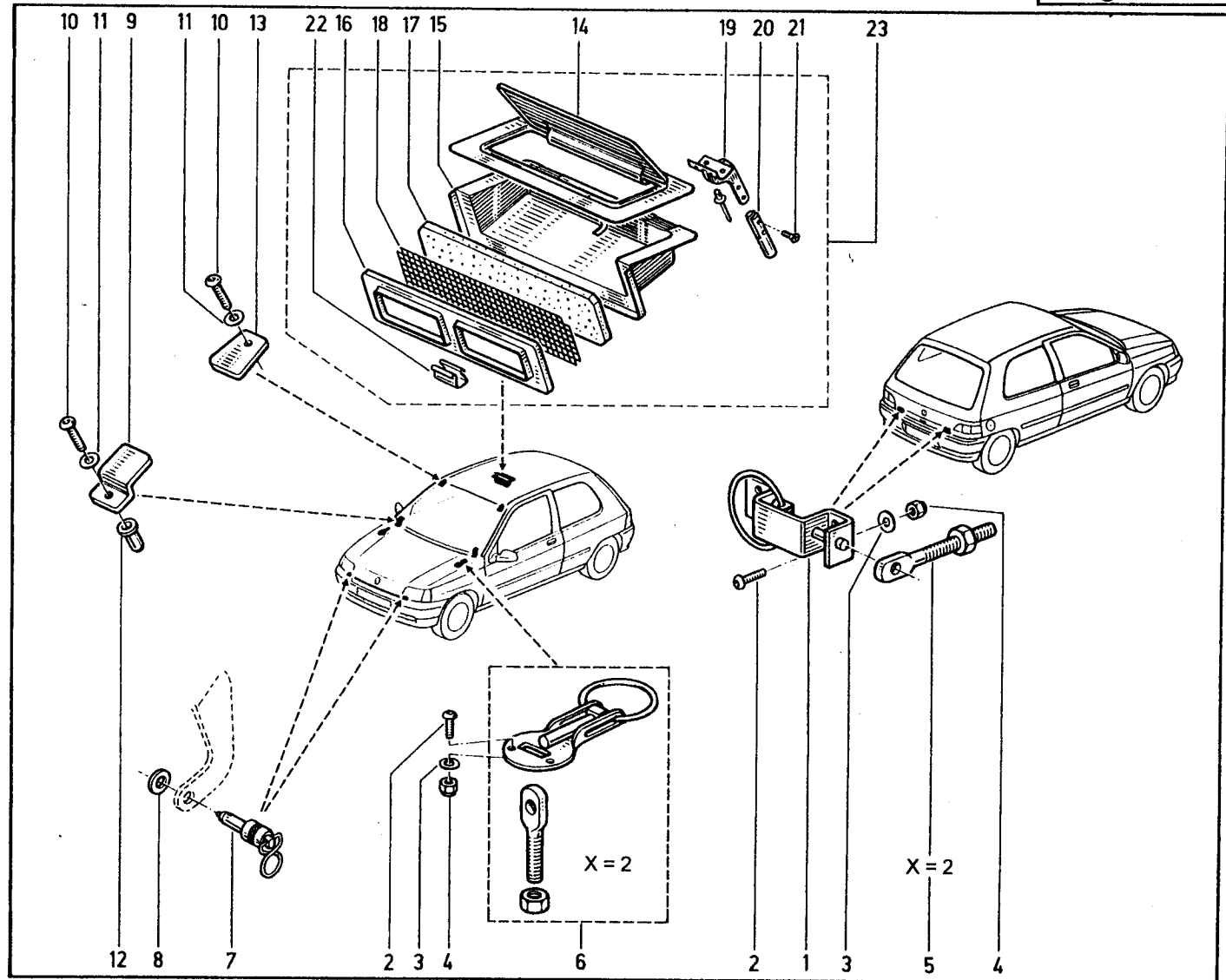
RENAULT CLIO WILLIAMS Groupe:A

48.05

B 03.02.97

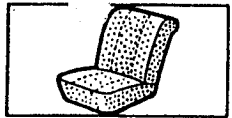


- 1 - 77 11 067 212
- 2 - 77 11 065 333
- 3 - 77 03 053 663
- 4 - 77 03 034 006
- 5 - 77 11 151 301
- 6 - 77 11 151 301
- 7 - 77 11 066 767
- 8 - 77 11 068 605
- 9 - 77 11 068 606
- 10 - 77 11 065 786
- 11 - 77 03 058 073
- 12 - 77 03 043 038
- 13 - 77 11 068 058
- 14 - 77 11 068 611
- 15 - 77 11 068 612
- 16 - 77 11 068 613
- 17 - 77 11 068 614
- 18 - 77 11 068 615
- 19 - 77 11 068 617
- 20 - 77 11 068 616
- 21 - 77 11 068 619
- 22 - 77 11 068 618
- 23 - 60 00 009 350

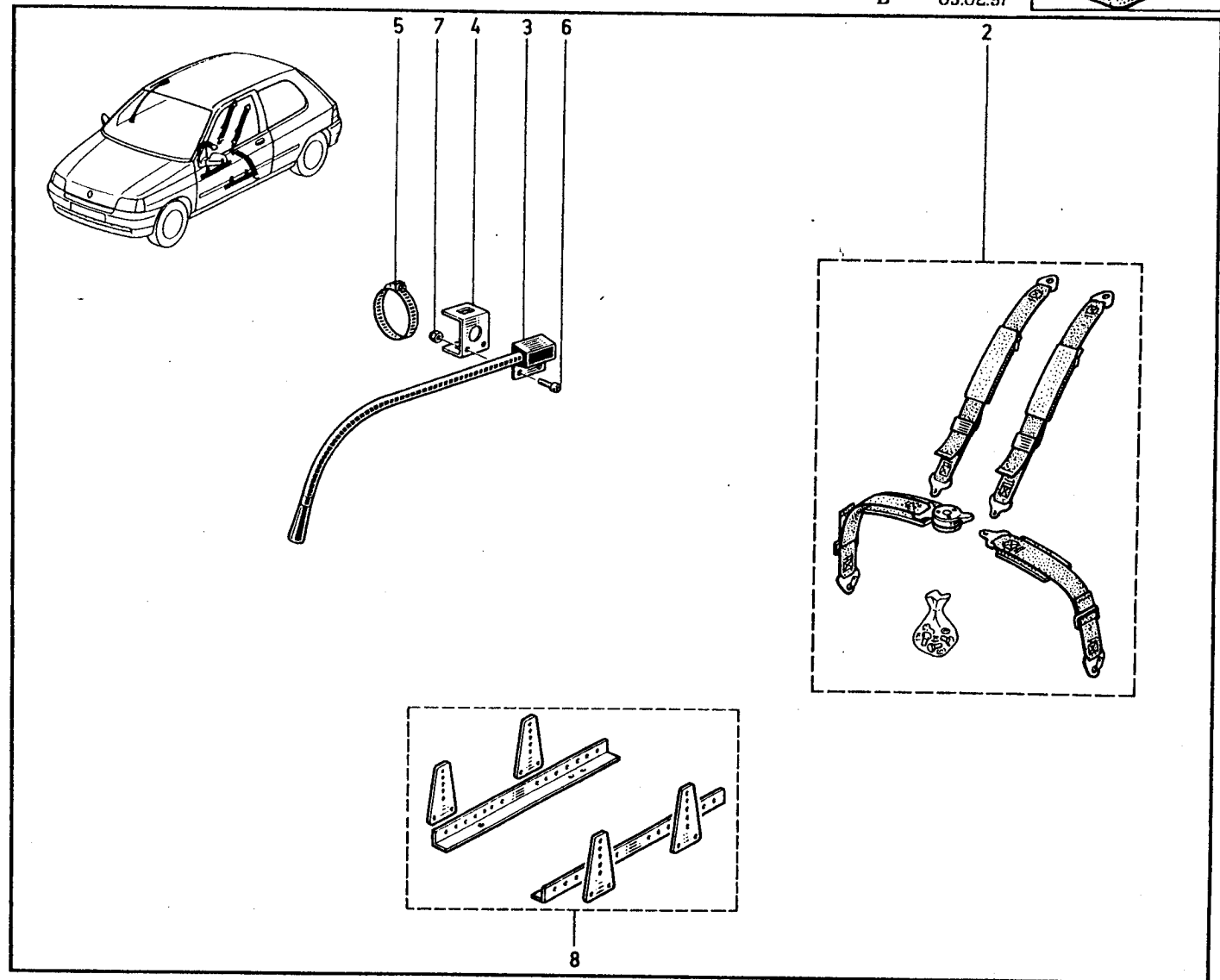


RENAULT CLIO WILLIAMS Groupe:A

77.10
B 03.02.97

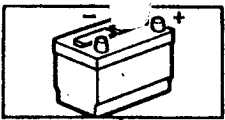


- 2 - 77 11 126 008
- 3 - 77 11 065 883
- 4 - 77 11 065 882
- 5 - 77 11 067 288
- 6 - 77 11 065 333
- 7 - 77 11 065 770
- 8 - 77 11 126 007

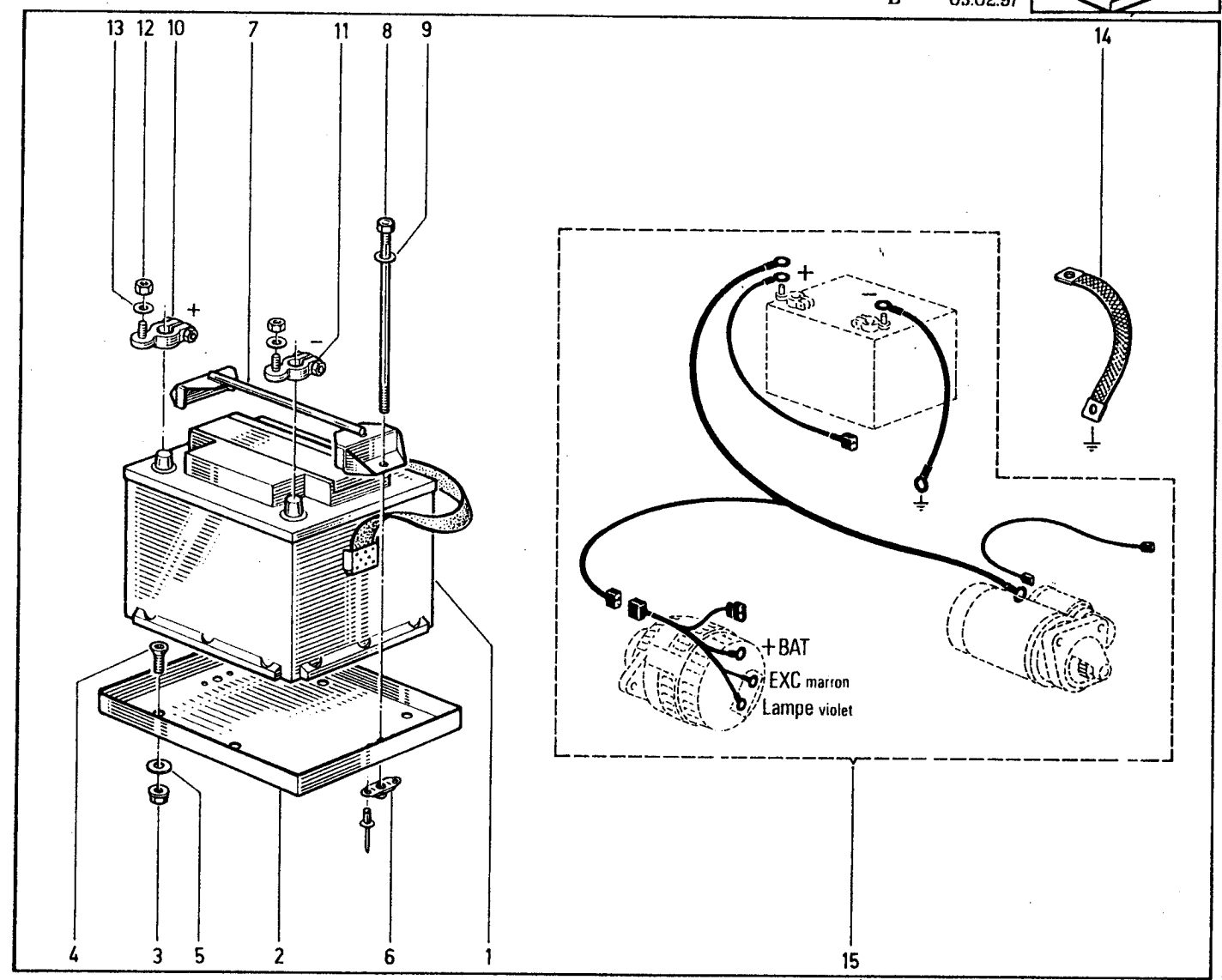


RENAULT CLIO WILLIAMS Groupe:A

80.01
B 03.02.97



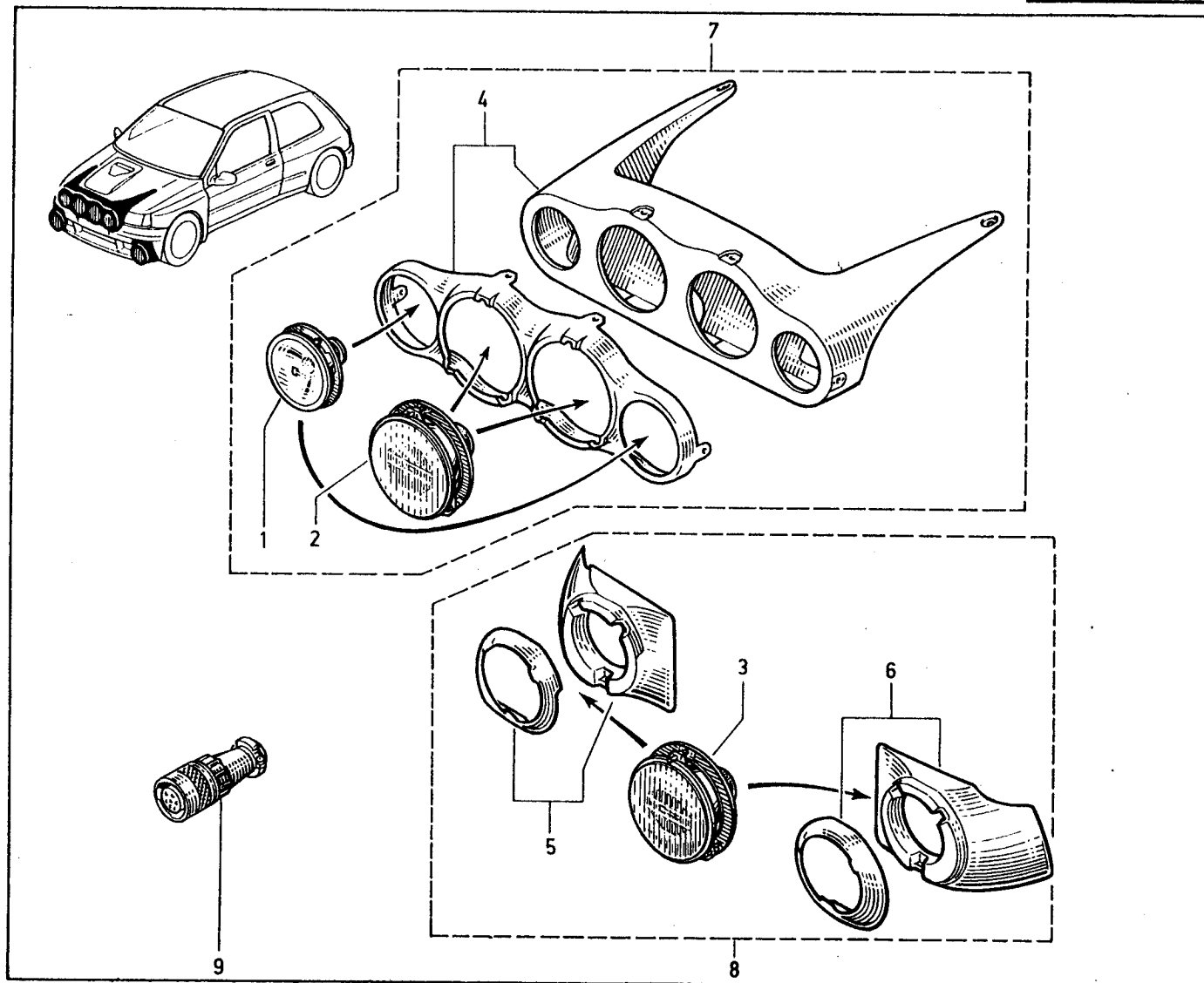
- 1 - 77 11 068 974
- 2 - 77 11 068 975
- 3 - 77 03 034 008
- 4 - 77 03 004 076
- 5 - 77 03 053 032
- 6 - 77 11 064 614
- 7 - 77 11 068 976
- 8 - 77 11 068 979
- 9 - 77 03 058 071
- 10 - 50 00 409 170
- 11 - 50 00 409 893
- 12 - 79 03 032 018
- 13 - 79 03 057 005
- 14 - 77 00 612 504
- 15 - 77 11 126 009



- 1 - 77 11 127 430 Valeo Turini V
- 2 - 77 11 127 368 Valeo Turini LP
- 3 - 77 11 127 369
- 4 - 77 11 127 356
- 5 - 77 11 127 432
- 6 - 77 11 127 431
- 7 - 60 00 009 736
- 8 - 60 00 009 737
- 9 - 77 11 126 620

RENAULT CLIO WILLIAMS Groupe:A

80.20
B 03.02.97



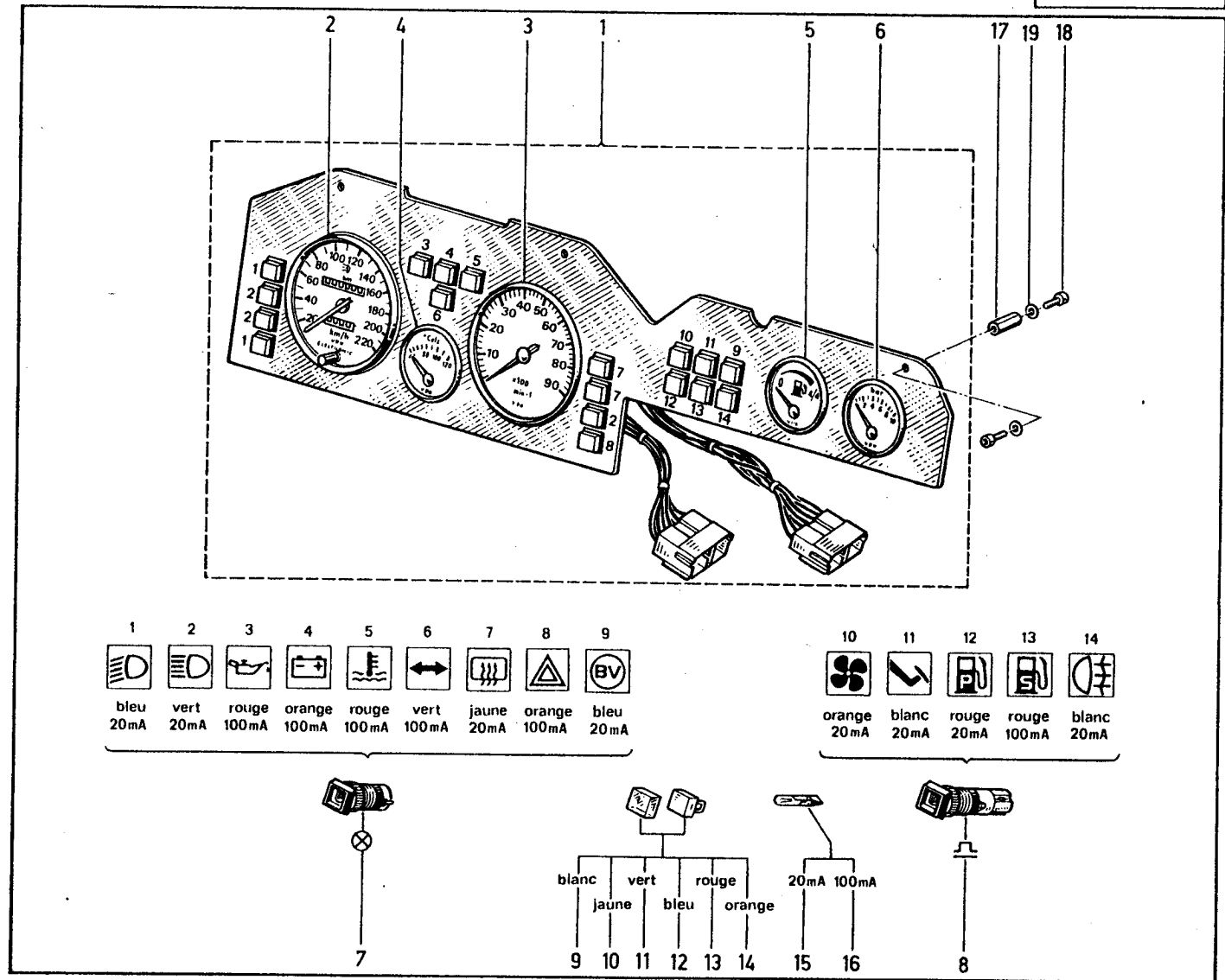
RENAULT CLIO WILLIAMS Groupe:A

83.01

E 03.02.97



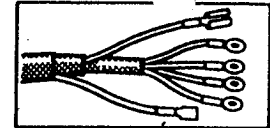
- 1 - 77 11 068 769
- 2 - 77 11 068 770
- 3 - 77 11 068 771
- 4 - 77 11 068 307
- 5 - 77 11 068 772
- 6 - 77 11 068 306
- 7 - 77 11 068 773
- 8 - 77 11 068 774
- 9 - 77 11 068 775
- 10 - 77 11 068 776
- 11 - 77 11 068 777
- 12 - 77 11 068 778
- 13 - 77 11 068 779
- 14 - 77 11 068 780
- 15 - 77 11 068 782
- 16 - 77 11 068 781
- 17 - 77 11 068 598
- 18 - 77 11 051 249
- 19 - 77 03 053 655



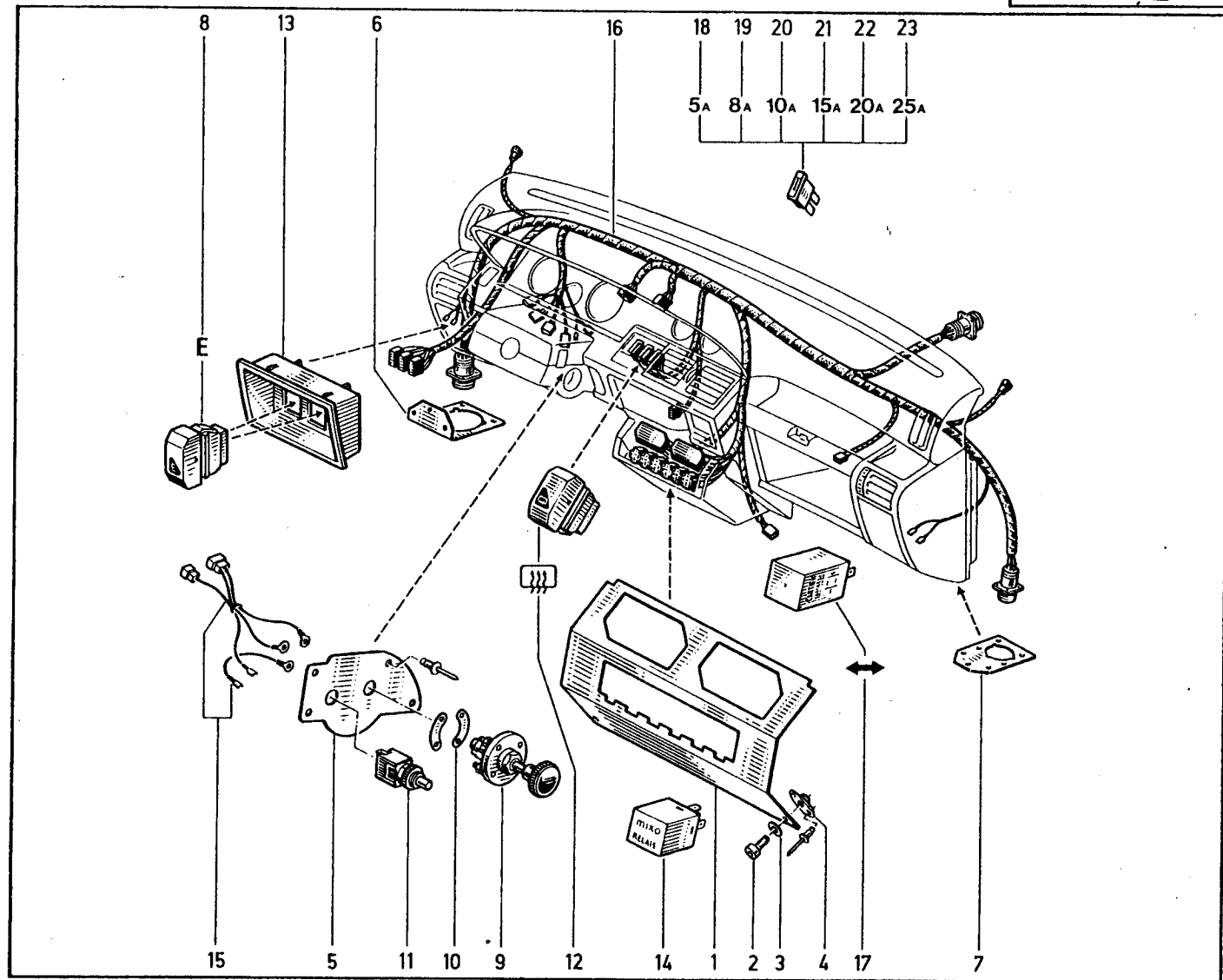
RENAULT CLIO WILLIAMS Groupe:A

88.01

B 03.02.97



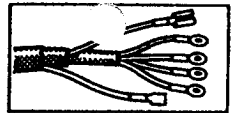
- 1 - 77 11 068 599
- 2 - 77 11 051 249
- 3 - 77 03 053 655
- 4 - 77 11 065 787
- 5 - 77 11 068 600
- 6 - 77 11 068 601
- 7 - 77 11 068 602
- 8 - 77 00 797 650
- 9 - 77 11 065 892
- 10 - 77 11 065 893
- 11 - 77 11 065 895
- 12 - 77 00 797 781
- 13 - 77 00 801 138
- 14 - 77 00 590 793
- 15 - 77 11 068 972
- 16 - 77 11 068 788
- 17 - 77 00 638 976
- 18 - 77 01 998 056
- 19 - 77 01 998 057
- 20 - 77 01 998 053
- 21 - 77 01 998 058
- 22 - 77 01 998 059
- 23 - 77 01 998 054



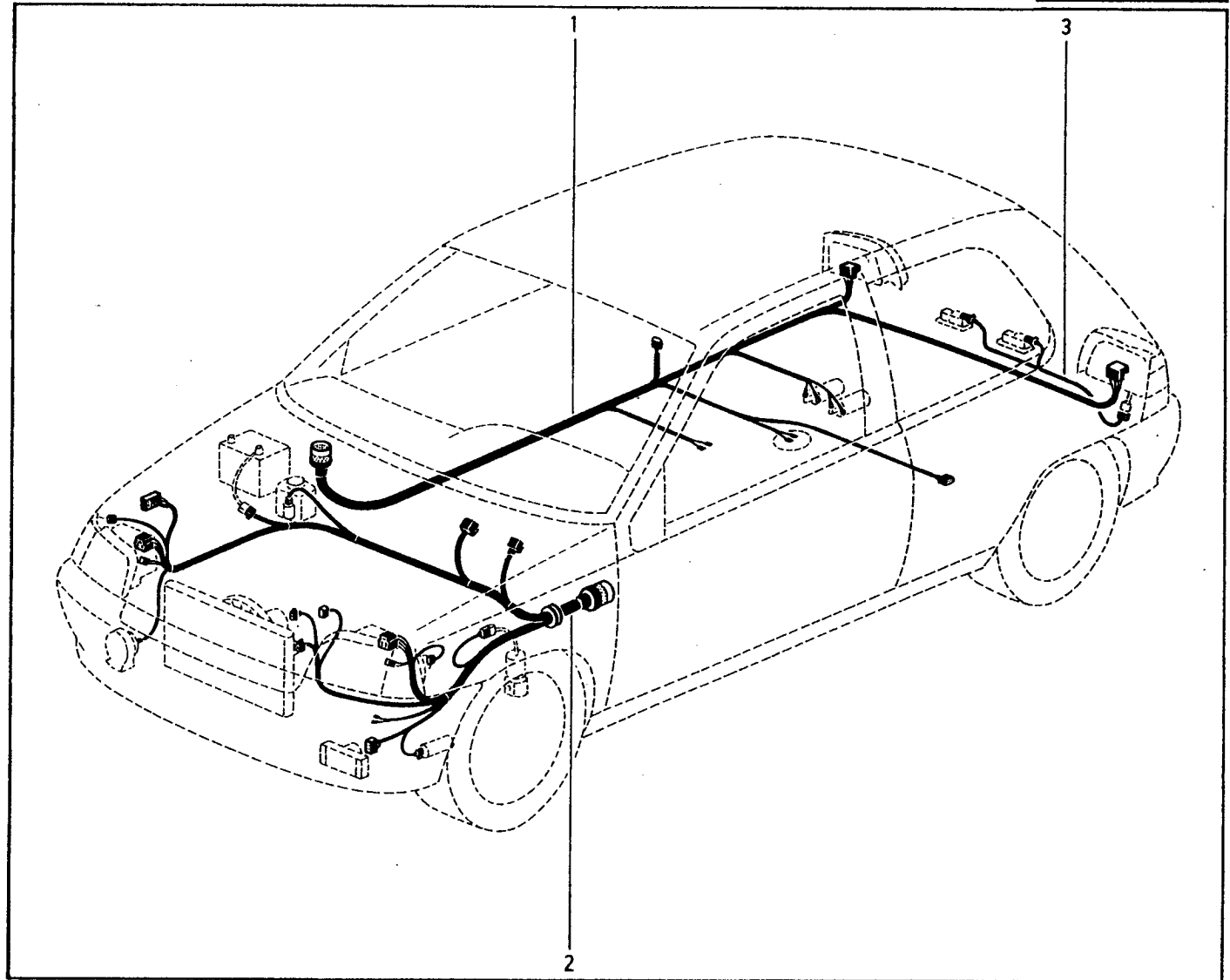
RENAULT CLIO WILLIAMS Groupe:A

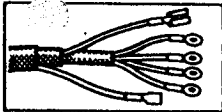
88.02

B 03.02.97

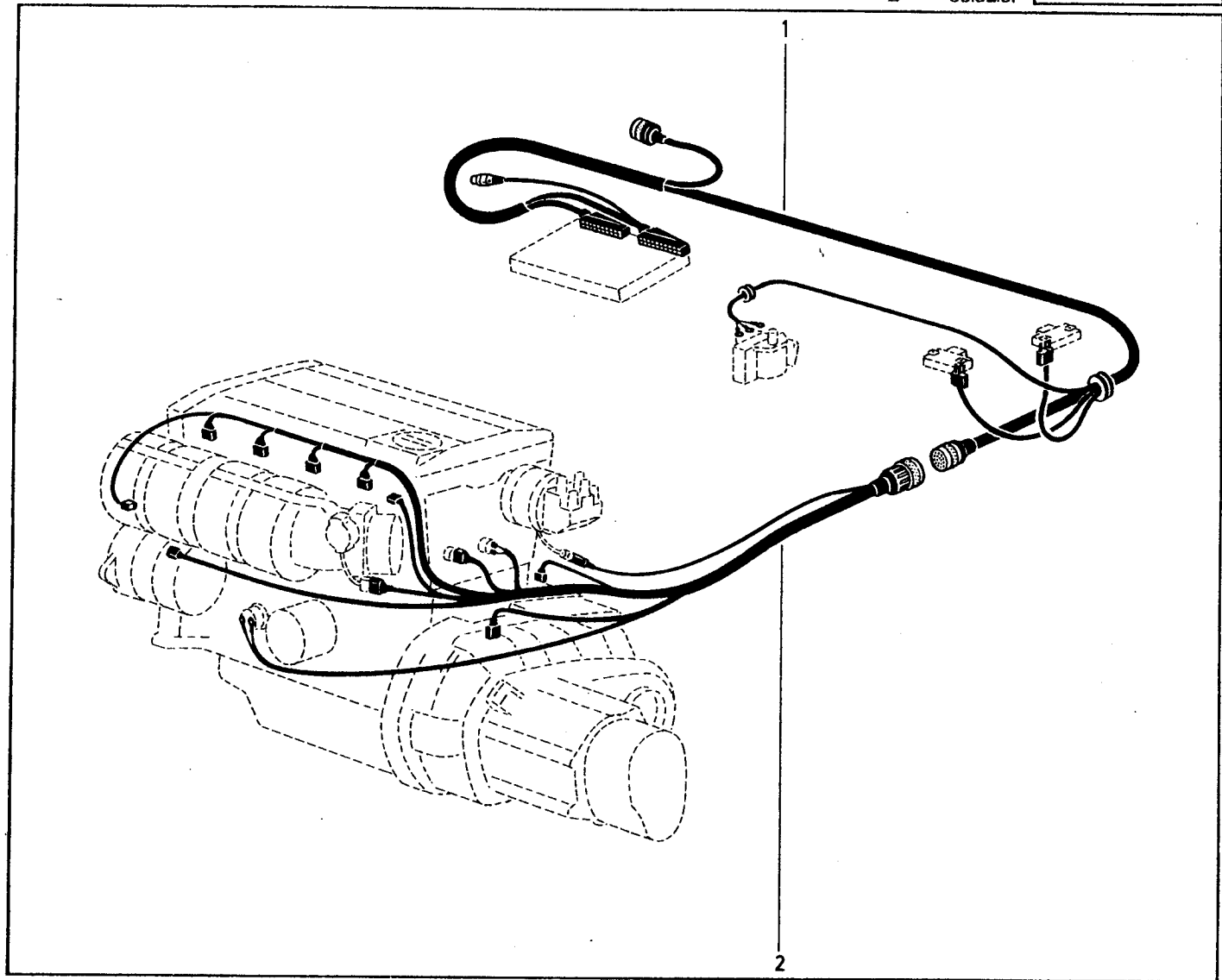


- 1 - 77 11 068 785
- 2 - 77 11 068 787
- 3 - 77 11 068 973



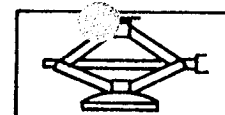


- 1 - 77 11 068 984
- 2 - 77 11 068 983



RENAULT CLIO WILLIAMS Groupe:A

90.01
B 03.02.97



- 1 - 77 11 066 748
- 2 - 77 11 065 786
- 3 - 79 03 057 013
- 4 - 77 11 065 835
- 5 - 77 11 064 572
- 6 - 77 11 064 574

