



Catalogue de Pièces Compétition



COMMANDE DES PIÈCES DE RECHANGE

Pièces Compétition RENAULT SPORT/ALPINE
Zone Industrielle de Rouxmesnil Bouteilles
76370 NEUVILLE LES DIEPPE

Retrouvez les mises à jour sur Internet
<http://shop-competition.renault-sport.com>



RENSEIGNEMENTS TECHNIQUES

Tél:02 35 82 81 66

Fax:02 35 84 54 93





GARANTIE

- Les pièces de compétition ne font l'objet d'aucune garantie contractuelle particulière.
- De plus nous attirons votre attention sur le fait que, l'adaptation des pièces de compétition RENAULT SPORT sur les véhicules de marque RENAULT pourrait rendre leur circulation interdite sur les chaussées ouvertes à la circulation publique.
- Les pièces RENAULT SPORT utilisées pour la compétition pourraient modifier les caractéristiques, des véhicules de série, décrites dans le procès verbal d'acceptation délivré par le service des mines(caractéristiques techniques, bruit, pollution, dimensions des pneumatiques, performances, etc...).

Remarques

- Les pièces de compétition ne sont ni reprises, ni échangées.
- Le tarif des pièces RENAULT SPORT est revu périodiquement, merci de vous reporter à la date mentionnée en haut de page.

INDEX ALPHABETIQUE DES PIECES

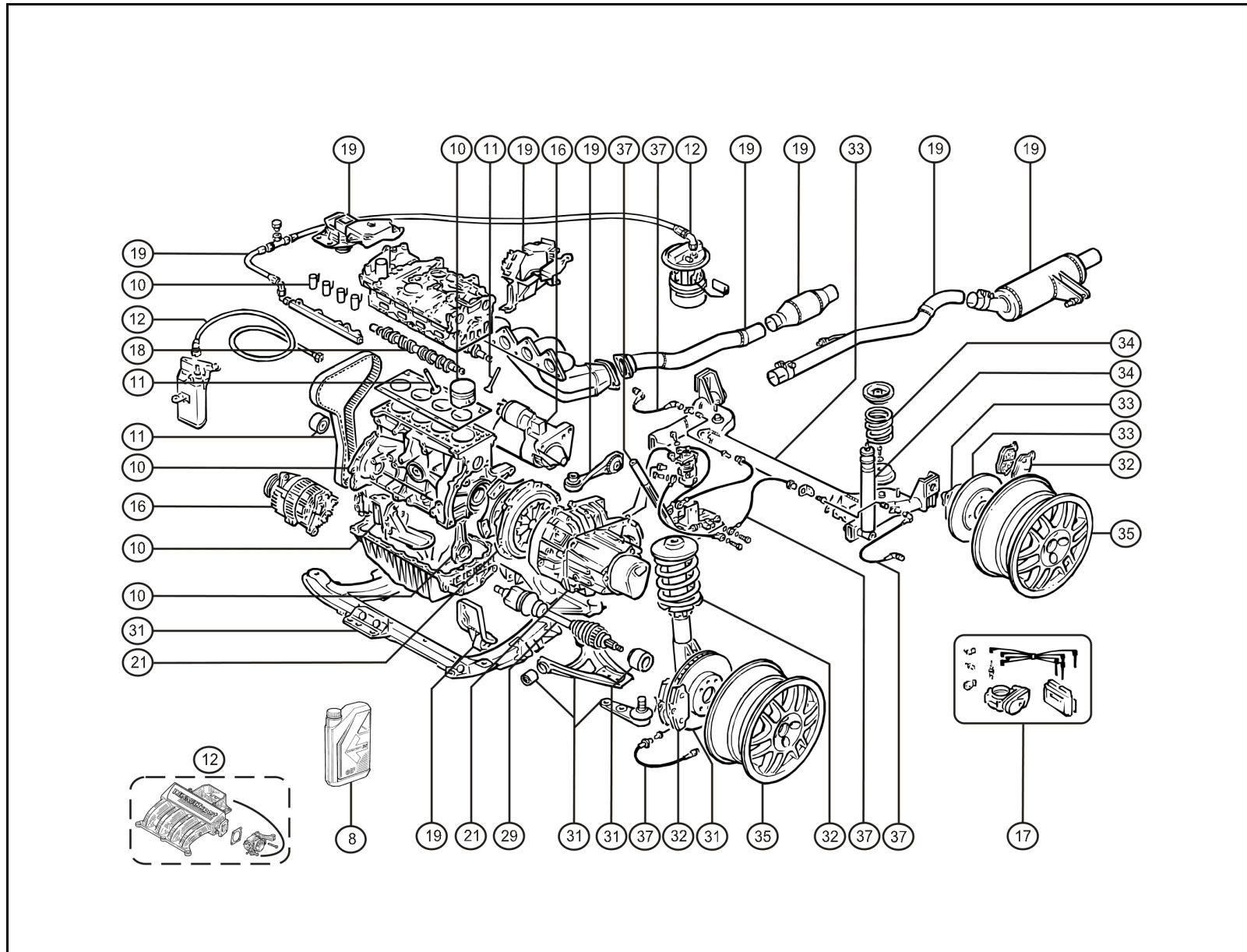
Designation	Tarif	Planche	Designation	Tarif	Planche	Designation	Tarif	Planche
A			Boitier électronique F4R 736 avec AAC GrN		17.00	Cartouche AV D - Asphalte - 3 voies		32.02
		11.44	Boitier papillon motorisé		17.00	Cartouche AV D Ø50 - Asphalte - F20		32.02
		11.44	Bouchon		12.54	Cartouche AV D Ø50 - Terre - F18		32.02
		37.82	Bouclier arrière		55.01	Cartouche AV G - Asphalte - 3 voies		32.02
		37.80	Bouclier arrière - Phase 1		55.01	Cartouche AV G Ø50 - Asphalte - F20		32.02
		37.85	Bouclier avant		55.01	Cartouche AV G Ø50 - Terre - F18		32.02
		37.82	Bougie NGK PFR6E-10		17.00	Cartouche Ø50		32.01
		50.61	Butée de choc "Ohlins"		34.01	Catalyseur - Ph1		19.50
		46.01	Butée de choc Bilstein		32.01	Catalyseur - Ph 2 / Ragnotti		19.50
		46.01			32.02	Chape biellette verrouillage FAM sur levier		37.85
		16.00	Butée de choc - cartouche 3 voies		32.02	Chape verrouillage		37.85
		16.00			34.02	Circlips		37.85
		34.01	Butée de choc Ohlins		34.01	Circuit de frein complet avec FAM		37.82
		34.02			34.02	hydraulique		
		34.02	Butée embrayage		20.00	Clapet prélèvement essence		12.54
		34.02	BV GrN avec couple 11x52 - Ph2 & Ragnotti		21.00	Coiffe support moteur AVD renforcé		19.81
		34.02	BV GrN avec couple 11X56 - Ph2 & Ragnotti		21.00			19.82
		34.02	BV GrN avec couple 12x58 - Ph1		21.00	Coll. 7 vis H M9x100-21		10.64
		34.02	BV GrN avec couple 12x63 - Ph1		21.00	Coll. fix. baquet G ou D (coque multipoint)		75.00
		11.44				Coll. renforts de coque et support sièges		75.00
		21.31	C			compatibles avec coll. fix. baquet		
		21.31	Cale de butée 10 mm		32.01	6000072445 et 6000072446		
		21.30	Cale de butée 15 mm		32.01	Coll. renforts de coque multipoints et support		75.00
		21.30	Cale de butée 20 mm		32.01	sièges compatibles avec coll. fix. baquet		
		21.30	Cale de butée 2 mm		32.01	7711126007		
		21.30	Cale de butée 5 mm		32.02	Collection 12 fixations optiques		80.20
		33.04	Cale de butée ép:10mm		34.01	Collection anti-vibratoire à rotules		81.00
		33.04			34.02	Collection arceau, renforts de caisse, supports		40.05
		48.00	Cale de butée ép:15mm		32.02	sièges		
		48.00	Cale de butée ép:1mm		34.01	Collection coque, arceau, renforts de caisse,		40.05
		81.00	Cale de butée ép:20mm		32.02	support sièges		
		37.85	Cale de butée ép:2mm		34.01	Collection de harnais		59.30
B					34.02	Collection échappement - Ph1		19.50
		75.00	Cale de butée ép:5mm		32.02	Collection échappement - Ph2		19.50
		38.00			34.01	Collection échappement - Ragnotti		19.50
		37.85	Cale épaisseur 10mm		86.00	Collection fixation bacquet droite		75.00
		36.60	Canon de centrage		31.01	Collection fixation bacquet gauche		75.00
		50.61	Capot AV - Phase 2		48.00	Collection lunette AR		54.00
		81.00	Capteur pression d'air		17.00	Collection pare brise		54.00
		31.01	Capteur température d'air		17.00	Collection rampe de phares à décharge		81.00
		31.01	Capteur température eau		17.00	Collection rampe de phares à iode		81.00
		19.81	Carénage sous berceau Asphalte		31.01	Collection supports rampe		81.00
		10.64	Carénage sous berceau Terre		31.01	Collection suspension AR -Asphalte-		34.01
		19.82	Carter d'embrayage		21.15	"Bilstein" - Ph1 / 2		
		34.01	Carter de 5 ème		21.10	Collection suspension AR -Asphalte-		34.01
		34.02	Carter de mécanisme		21.10	"Bilstein" - Ragnotti		
		86.00	Cartouche amortisseur AV Ø50 tarage :		32.01	Collection suspension AR -Asphalte- "Ohlins"		34.02
		17.00	240/200			- Ph1 & 2		
		17.00				Collection suspension AR -Asphalte- "Ohlins"		34.02
		17.00				- Ragnotti		
		17.00				Collection suspension AR -Terre- "Ohlins" -		34.02
		17.00				Ph1 & 2		

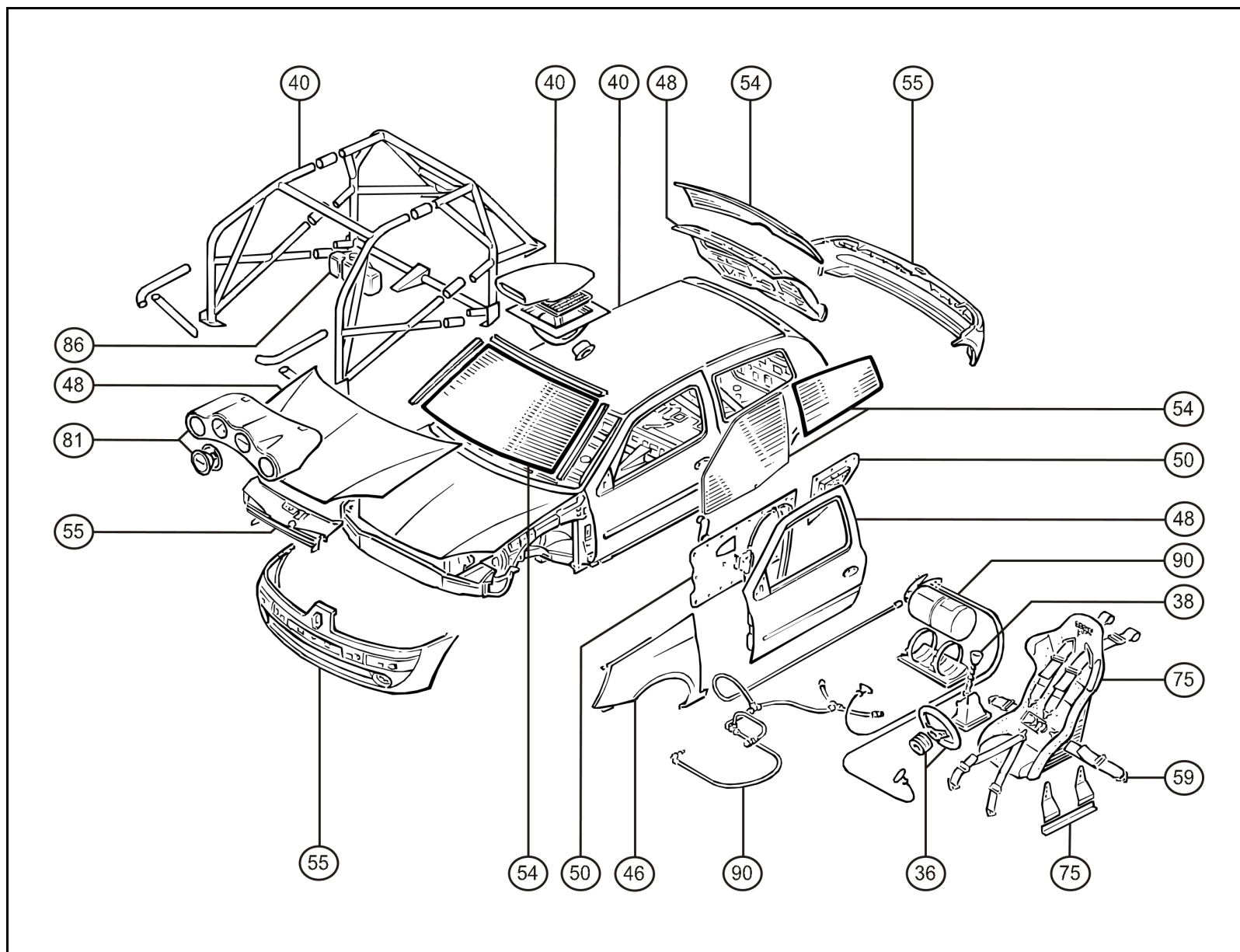
INDEX ALPHABETIQUE DES PIECES

Designation	Tarif	Planche	Designation	Tarif	Planche	Designation	Tarif	Planche
Collection suspension AV "Bilstein" - Phase 1		32.01			81.00	Feu ARG - Phase 1		81.10
Collection suspension AV "Bilstein" - Phase 2		32.01	Ecrou de roue		31.40	Film anti déflagrant		54.00
Collection suspension AV "Bilstein" - Ragnotti		32.01			33.43	Filtre "Green" monocouche		40.06
Collection suspension AV -Asphalte-"Ohlins" - Ph1		32.02	Ecrou de transmission		35.00	Fourchette		50.61
Collection suspension AV -Asphalte-"Ohlins"- Ph2		32.02			29.01	Frein axe		29.05
Collection suspension AV -Asphalte-"Ohlins" - Ragnotti		32.02			29.05			29.06
Collection trappe de toit		40.06	Ecrou emb. cranté M6		29.06	Frein axe ext. Ø24		29.05
Collection tube de graissage		10.74	Ecrou embase M6		37.85			29.06
Collier		19.50	Ecrou FIH emb M10		37.80	Fusée		29.05
Collier clic		12.54			19.81			29.06
Collier de maintien		37.80	Ecrou FIH RDL M10		19.82			
Collier fix. bonbonne		32.02			19.81	G Garniture de porte D		50.60
		34.02	Ecrou FIH RDL M6		19.82	Garniture de porte G		50.60
Collier Ø33		29.05			33.04	Goujon		19.81
		29.06			34.01			19.82
Collier Ø93.5		29.05	Ecrou frein M4		34.02	Goujon de roue		31.40
		29.06	Ecrou HRDL M8		37.85			33.43
Contre écrou H M6		37.85	Ecrou jambe de force M62x1,5		86.00	Goupille		37.85
Contre plaque fixation tirette		90.00			32.01	Graisse		32.01
Contre plaque pour fixation support FAM		37.85	Ecrou M10x100		32.02			32.02
Coque renforcée, arceautée		40.025	Ecrou M12x125		32.01			
Corps biellette		37.85	Ecrou M16x100		31.02	H Hayon AR - Phase 1		48.00
Coupelle de ressort		33.04	Ecrou M6		32.02	H Hayon AR - Phase 2		48.00
		34.01			50.61	Huile BV RED LINE (0.946 L)		08.00
		34.02	Ecrou Simmonds 8 PH135M		81.00	Huile direction D2 (2L)		08.00
Coupelle inférieure		32.01	Enjoliveur anti-brouillard D		37.85			
		32.02	Enjoliveur anti-brouillard G		55.01	J Jambe de force - Ph1		32.01
Coupelle supérieure		32.01	Entraîneur D		55.01	Jambe de force - Ph2		32.01
		32.02	Entraîneur D - Ph2		29.05	Jambe de force - Ph2		32.01
Couronne 52 dents - Ph2		21.20	Entraîneur D - Ragnotti		29.06	Jambe de force - Ragnotti		32.01
Couronne 56 dents - Ph2		21.20	Entraîneur G		29.05			32.02
Couronne 58 dents - Ph1		21.20			29.06	Jante 7X15 déport : 48,5mm - Ph2		35.00
Couronne 63 dents - Ph1		21.20	Entretoise		19.81	Jante - Asphalte - Speedline blanche - 7x16 déport : 38.5mm - Ragnotti		35.00
					32.01	Jante - Speedline - 7x15 déport : 43mm - Ph1		35.00
			Entretoise biellette anti-couple semi rigide		32.02	jante - Terre - Speedline - 6x15 déport		35.00
			Entretoise bloc filtrant		19.82	38,5mm - Ragnotti		
					34.01	Joint cuivre		37.82
D Déflexeur calandre		55.50	Entretoise de flexibloc		34.02	Joint de bouchon		12.54
D Déflexeur entretoise		33.43			19.81	Joint Ø10		12.54
D Démarreur		16.00	Entretoise de rotule		19.82	Joint Ø14x20.5		12.54
D Demi arbre - Ph1		21.20	Entretoise pour axe		38.00	Jonc d'arrêt		29.06
D Demi arbre - Ph2		21.20	Entretoise pour axe biellette sur BV		37.85			32.02
		29.06	Equerre fixation tuyau frein souple entre MC		19.82			
D Diffuseur trappe de toit		40.06	FAM et tuyau rigide ARG / ARD		37.82			
D Diffuseur type "bouche"		40.06	Extincteur portable		90.00	K Kit boîtier papillon mécanique uniquement pour Ph2 et Ragnotti		12.45
D Disque Ø280 ép:24mm		31.40				Kit cablage rampe de phares		80.00
			F Faicéau allumage		17.00	Kit cale porte injecteurs		12.40
E Ecrou		12.54	F Feu ARD		81.10	Kit chaîne pompe à huile		10.74
E Ecrou 5PH135M		37.85	F Feu ARD - Phase 1		81.10	Kit circuit de frein		37.80
E Ecrou 6PH135M		37.85	F Feu ARG		81.10	Kit circuit essence		12.54
E Ecrou à rivet		40.06						

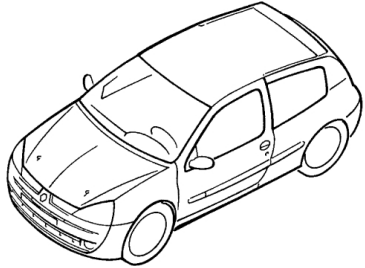
INDEX ALPHABETIQUE DES PIECES

Designation	Tarif	Planche	Designation	Tarif	Planche	Designation	Tarif	Planche
		29.06	Transmission D Asphalte GrN - Ph1		29.01	Vis CHC M10-80		19.81
		31.40	Transmission D - GrN Asphalte - Ph2		29.01			19.82
		33.43	Transmission D - Ragnotti		29.01	Vis CHC M6-20 cl:12.9		33.04
S	sadev		Transmission D - série - Ph1		29.01			34.01
		21.10	Transmission D Terre GrN - Ph1		29.01			34.02
		21.20	Transmission G Asphalte GrN - Ph1		29.01	Vis CHC M6-20 Cl 12.9		37.85
		21.30	Transmission G - GrN Asphalte - Ph2		29.01	Vis CHC M6-30 cl:12.9		37.80
		21.31	Transmission G - Ragnotti		29.01			37.85
	Ségments (X=82.70)	10.64	Transmission G - série - Ph1		29.01	Vis CHC M8-25 cl:10.9		37.85
	Silencieux	19.50	Transmission G Terre GrN - Ph1		29.01	Vis CHC TBasse M5		37.85
	Silencieux - Ph1	19.50	Trappe de toit		40.06	Vis CHC TB M4-10		37.85
	Silencieux - Ph2	19.50	Triangle AVD renforcé - Ragnotti		31.02	Vis de purge		37.82
	Silentbloc	19.81	Triangle AVG renforcé - Ragnotti		31.02	Vis emb. H M6-20		86.00
		19.82	Triangle D silentbloc dur (non assemblé) - Ph1 / Ph2		31.02	Vis emb H M8-25		86.00
		31.02				Vis FX M10-65		33.43
		34.01	Triangle G silentbloc dur (non assemblé) - Ph1 / Ph2		31.02	Vis FX M8-65		33.43
	Soufflet côté BV	29.05				Vis HM 12 X 125 Lg 40 mm		31.40
	Soufflet côté BV - Ph2	29.06	Tripode		29.05			33.43
	Soufflet côté roue	29.05	Tripode - Ph2		29.06	Vis HRDL M6-16		50.61
		29.06	Turini longue portée lampe à décharge		80.20	Vis M6-16		37.80
	Soupape Admission	11.44	Turini spot lampe à décharge		80.20	Vis M7-16		37.80
	Soupape échappement	11.44	Turini virage lampe à décharge		80.20	Vis support moteur supérieur droit		19.81
	Supp. de siège copilote compatible avec coll. fix. baquet 7711126007	75.00	Turini virage lampe à décharge avec déflecteur		80.20			19.82
	Supp. de siège pilote compatible avec coll. fix. baquet 7711126007	75.00	Turini virage lampe classique		80.20	Vis UPS Ø8 M6-40		37.85
	Support batterie renforcé	19.81	Tuyau dégazage réservoir / canister		12.54	Vis Ø12x125		31.02
		19.82	Tuyau lg:170mm		12.54	Vis Ø12x125 moletée		31.02
		19.82	Tuyau lg:2730mm		12.54	Vitre custode D		54.00
		86.00	Tuyau lg:280mm		12.54	Vitre custode G		54.00
	Support bocal lave vitre	86.00	Tuyau limiteur / maitre cylindre ARD		37.82	Vitre porte D		54.00
	Support BV AVG 4ème point	19.81	Tuyau limiteur / maitre cylindre ARG		37.82	Vitre porte G		54.00
		19.82	Tuyau rigide entre master vac et tablier		37.82	Volant		36.60
	Support de limiteur	37.80	Tuyau rigide entre MC sur master vac et AV G		37.82			
	support extincteur	90.00	Tuyau rigide entre MC sur master vac et roue AVD		37.82			
	Support FAM pour limiteur 7711129741	37.85	Tuyau rigide sur plancher AR pour passe cloison ARD		37.82			
	Support flexibloc Alu 4 ème point avec embase	19.81	Tuyau rigide sur plancher AR pour passe cloison ARG		37.82			
		19.82	Tuyau rigide tablier / limiteur ARD		37.82			
	Support mécanisme de frein D	33.43	Tuyau rigide tablier / limiteur ARG		37.82			
	Support mécanisme de frein G	33.43	Tuyau souple entre M.C FAM et équerre fixation sur plancher roue AR		37.82			
	Support ouverture de porte D	50.61	Tuyau souple entre passe cloison et roue ARD		37.82			
	Support ouverture de porte G	50.61	Tuyau souple entre passe cloison et roue ARG		37.82			
	Support supérieur BV	19.81	Tuyau souple roue AV		37.82			
		19.82						
T	Tampon élastique modifié	19.81	V	Valve (x10)	35.00			
	Té	12.54		Vis banjo "Goodridge"	37.82			
	Tête à oreille	40.06		Vis BHc M6-16	40.06			
	Tige filetée M6 lg:133mm	81.00		Vis CHC M10-20	31.01			
	tirettes	90.00						
	Train AR renforcé	33.04						
	Train AR série Phase 2	33.04						

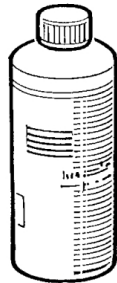




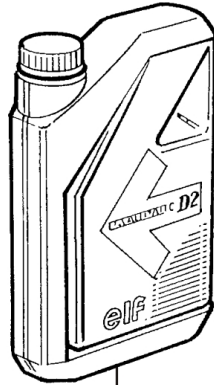
Carrosserie - juil.-2006



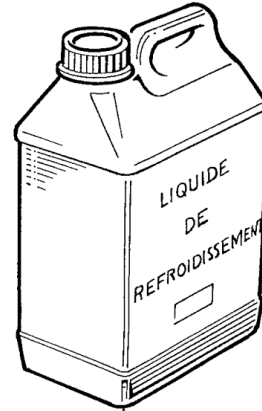
2



3

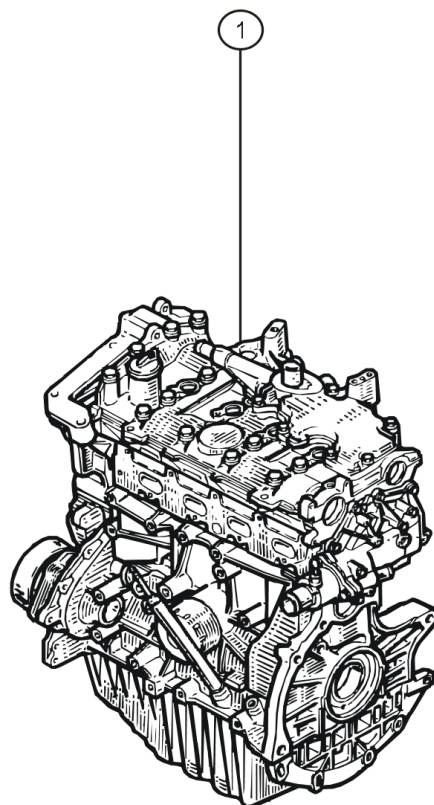
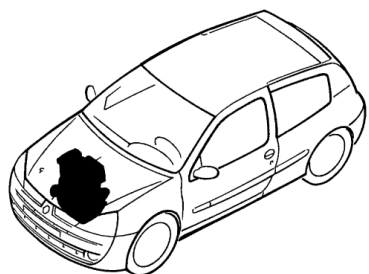
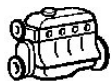


4



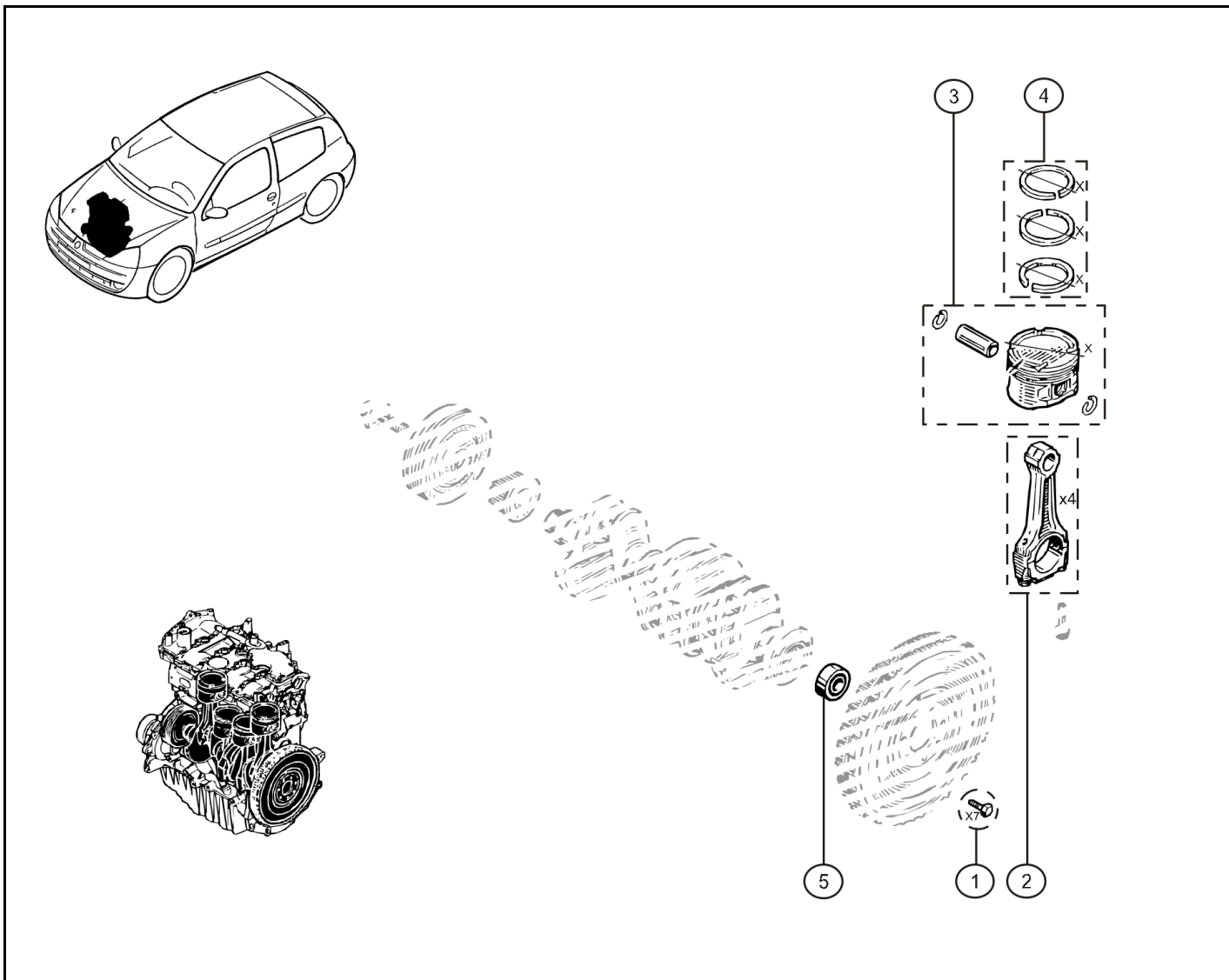
1

Rep.	Référence	Designation	Coef
1	77 11 170 546	Liquide refroidissement (5L)	2
2	77 11 129 464	Huile BV RED LINE (0.946 L)	4
3	60 00 072 439	Liquide frein AP600 (0.5 L)	1
4	77 01 402 037	Huile direction D2 (2L)	1

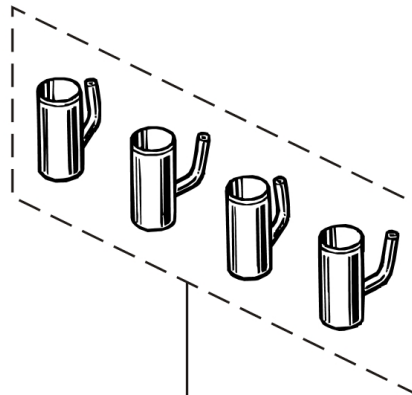
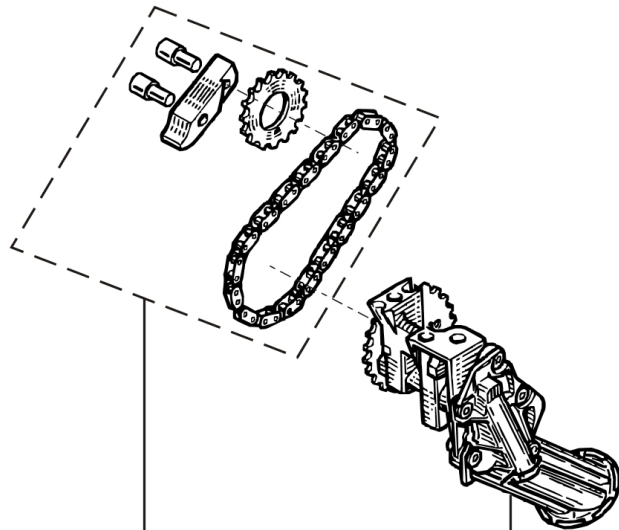
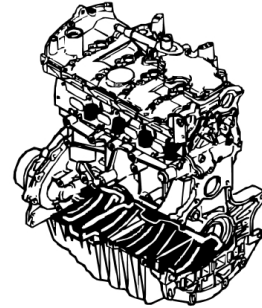
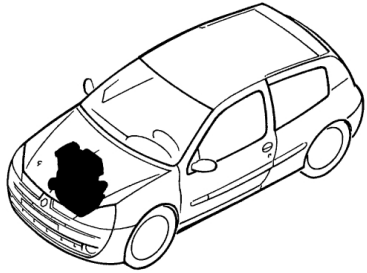
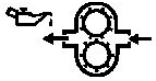


Rep.	Référence	Designation	Coef
1	60 00 072 843	Moteur F4R 736	1

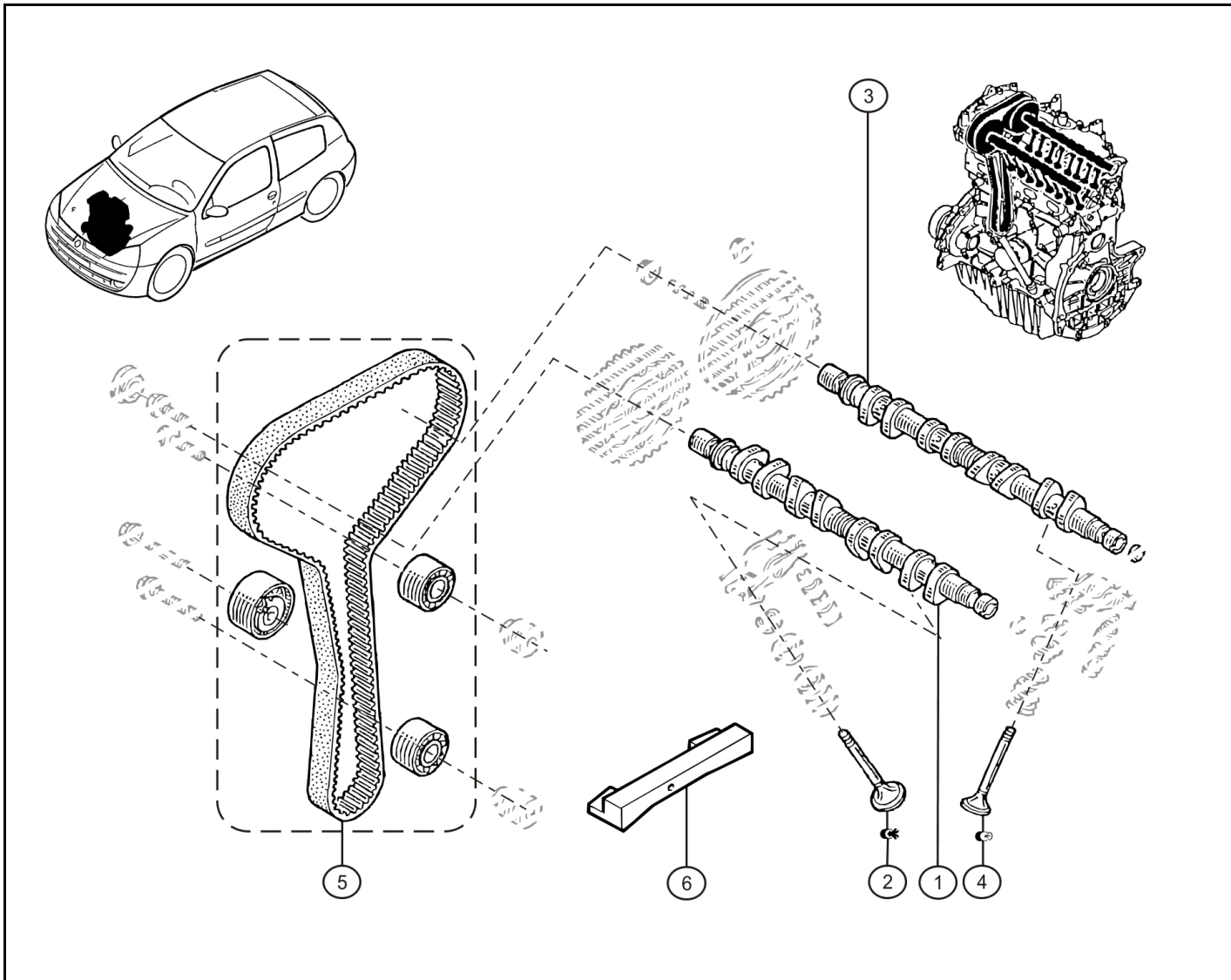
févr.-2005



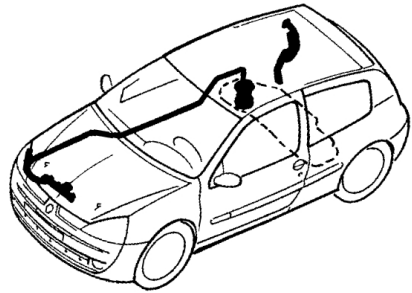
Rep.	Référence	Designation	Coef
1	77 11 150 582	Coll. 7 vis H M9x100-21	1
2	77 11 155 382	Bielle moteur	4
3	77 11 155 383	Piston équipé B (X=82.70)	4
	77 11 155 384	Piston équipé C (X=82.70)	4
4	77 11 155 385	Ségments (X=82.70)	4
5	77 03 090 115	Roulement	1



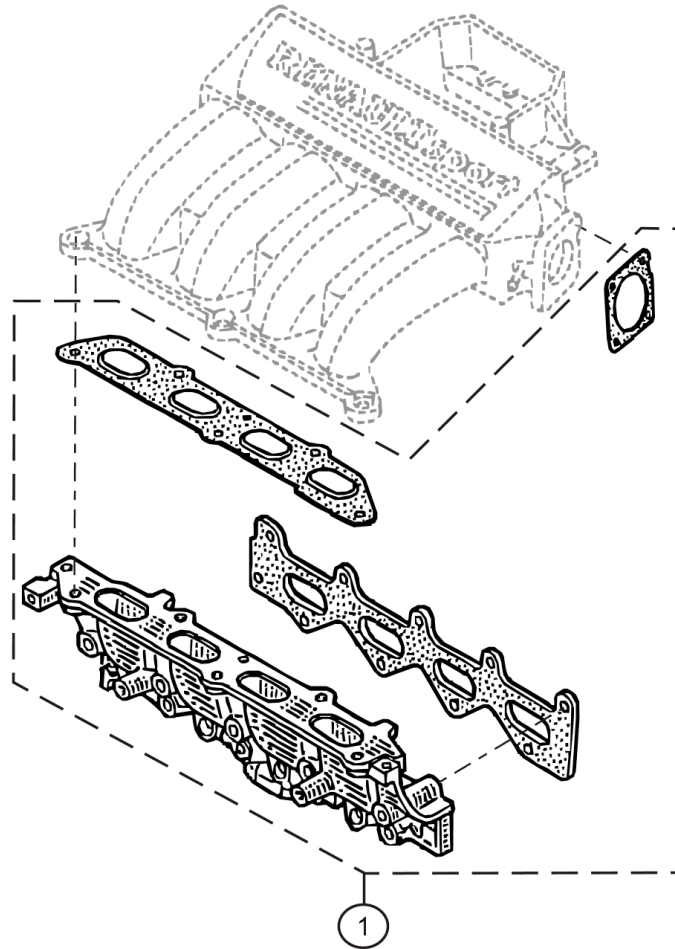
Rep.	Référence	Designation	Coef
1	77 11 155 371	Pompe à huile	1
2	77 01 471 316	Kit chaine pompe à huile	1
3	77 01 709 510	Collection tube de graissage	1



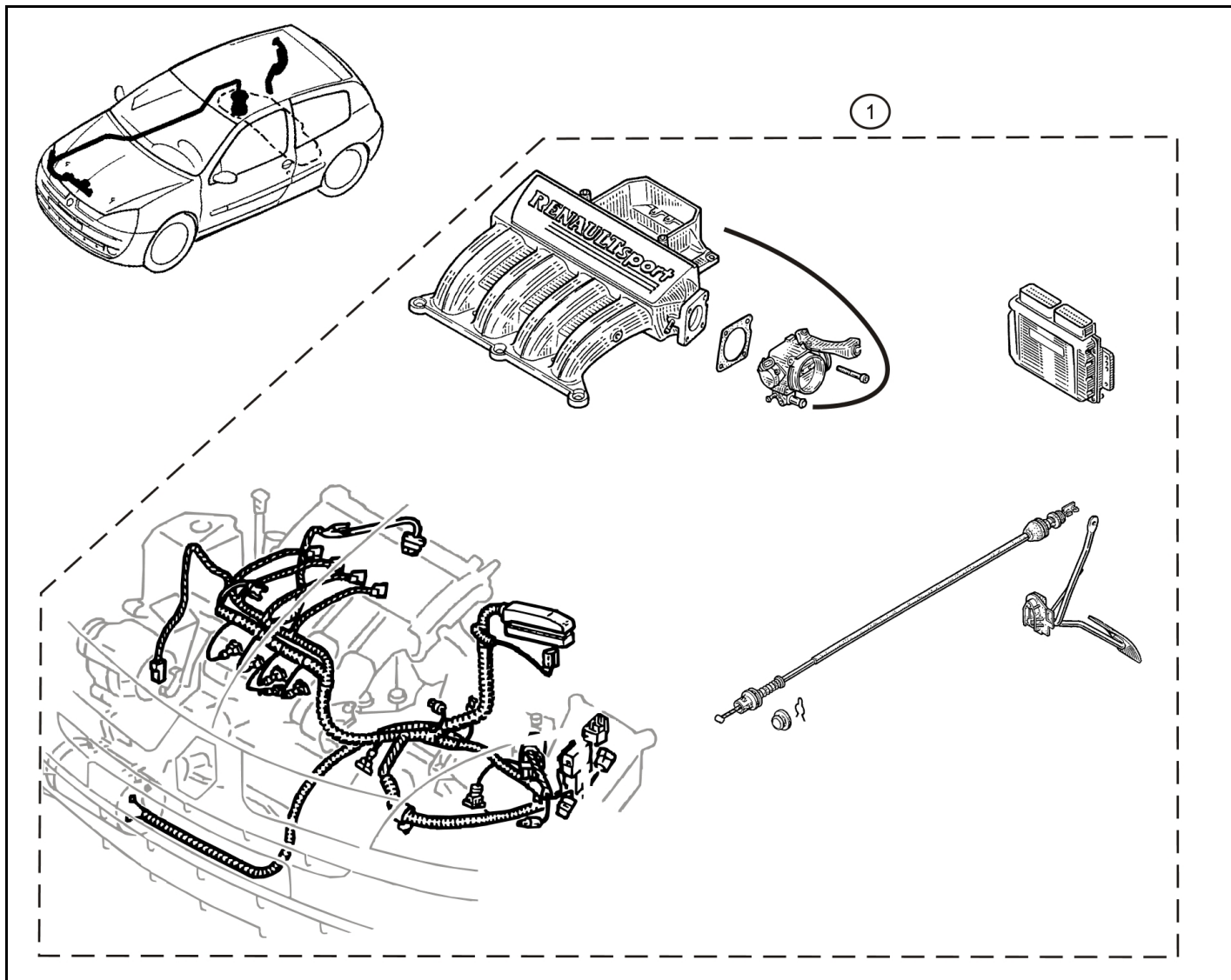
Rep.	Référence	Designation	Coef
1	77 11 155 374	Arbre à cames série ADM	1
2	77 11 155 375	Soupape Admission	8
3	77 11 129 440	AAC Echappement GrN	1
	77 11 155 376	AAC Echappement série	1
4	77 11 155 377	Soupape échappement	8
5	77 11 155 559	Kit distribution	1
6	77 11 129 736	Outil calage AAC	1



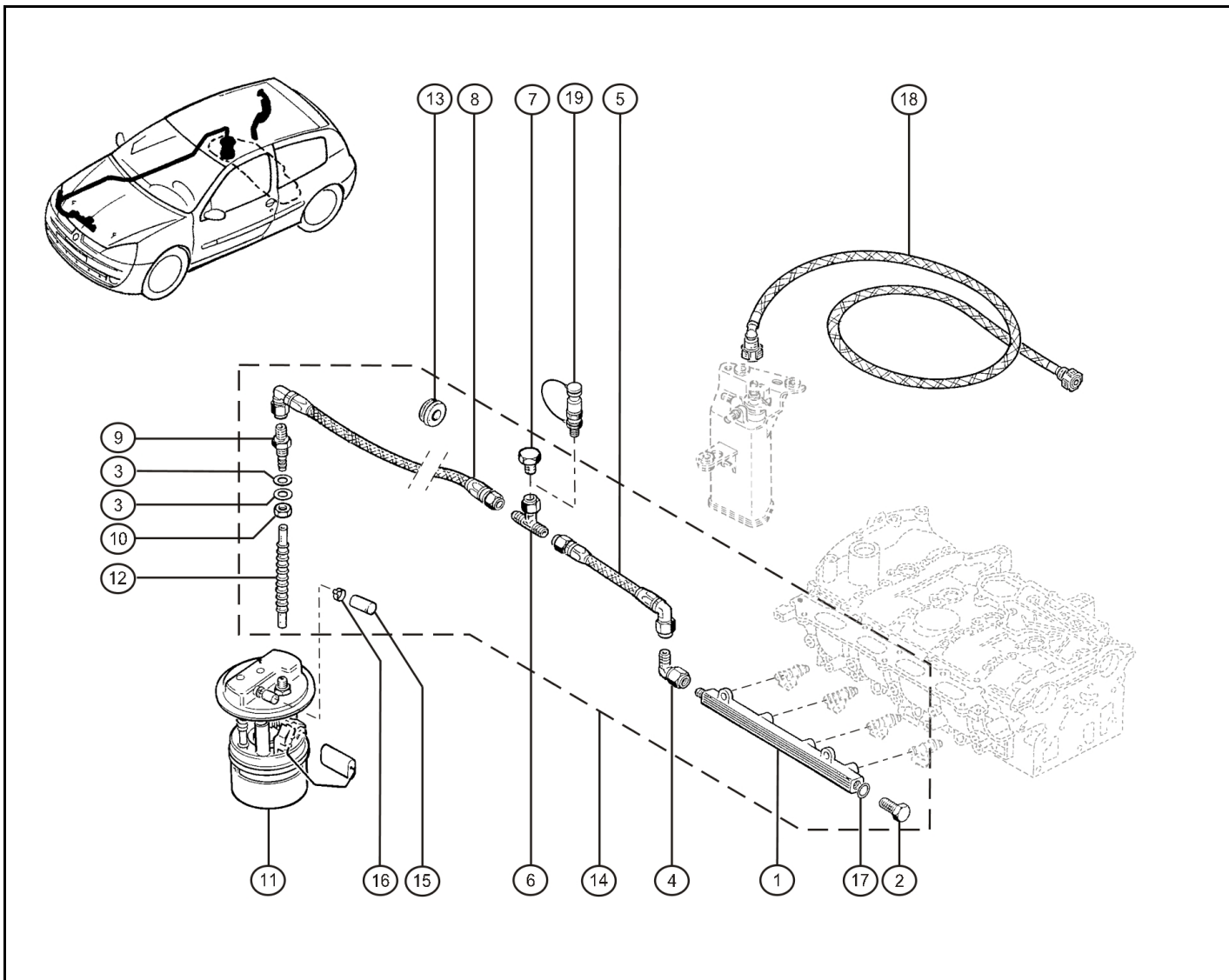
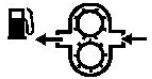
HOMOLOGUE EN GROUPE N depuis Janvier 2004
Pour toutes les Clio RS



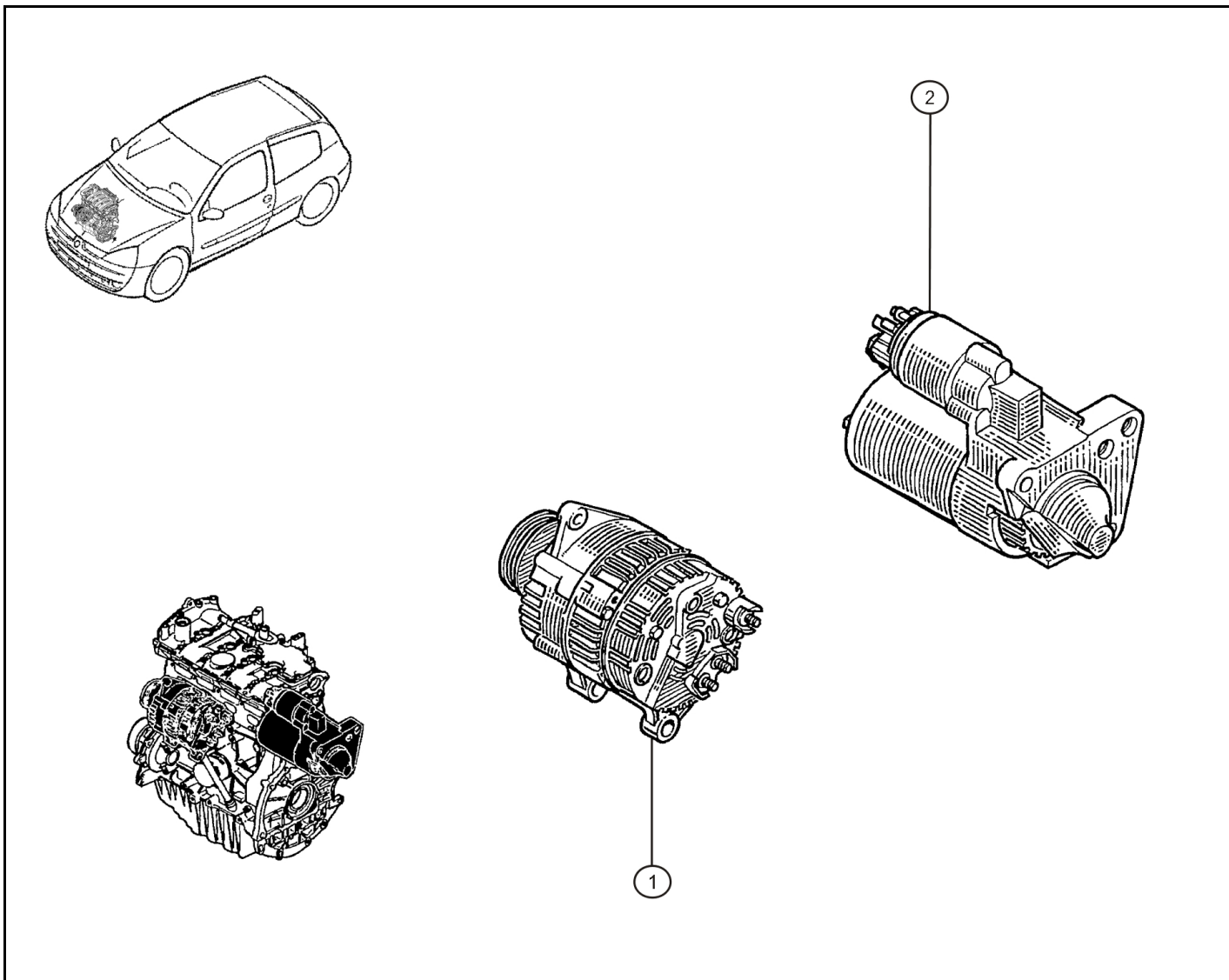
Rep.	Référence	Designation	Coef
1	60 00 072 730	Kit cale porte injecteurs	1



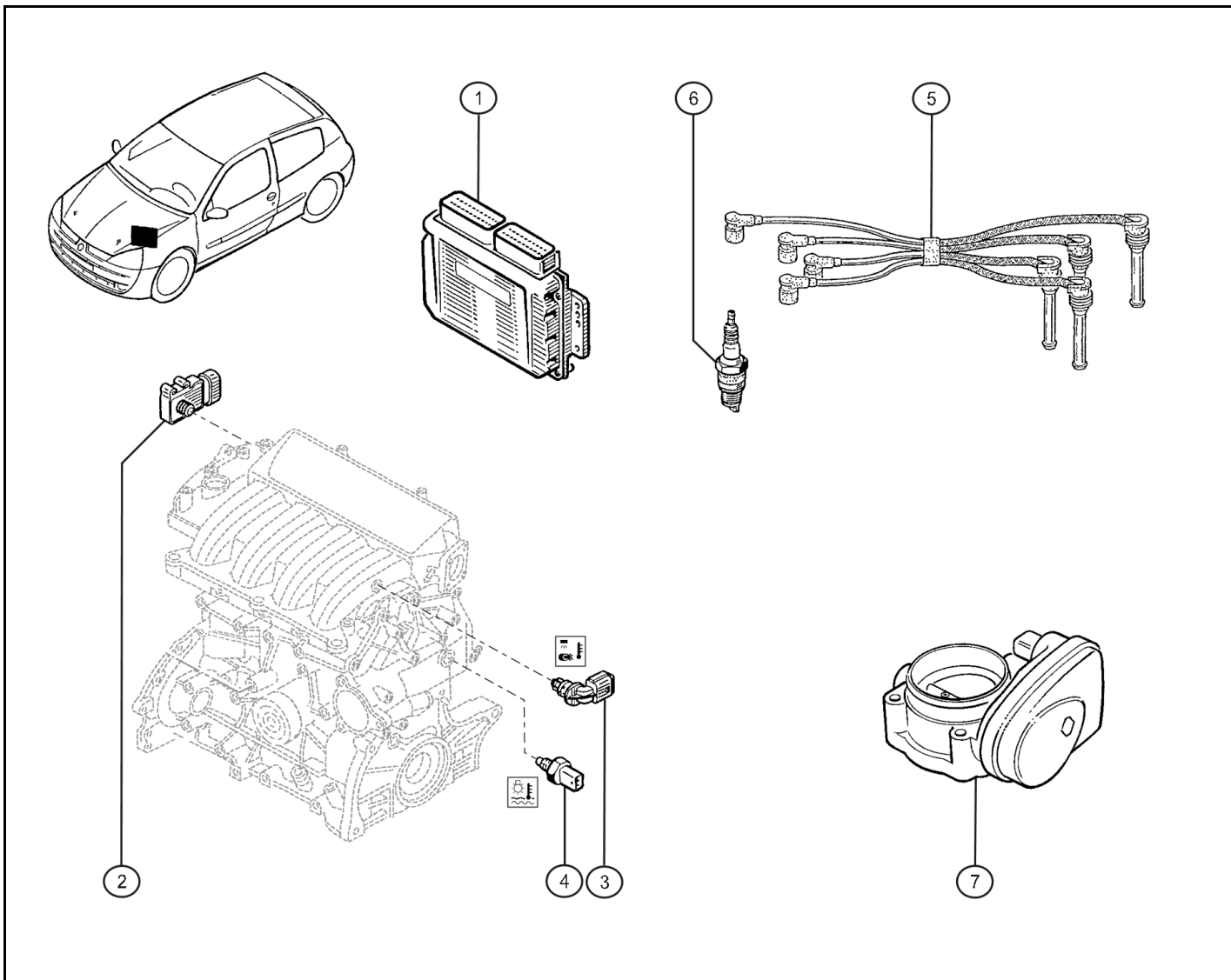
Rep.	Référence	Designation	Coef
1	60 00 072 875	Kit boitier papillon mécanique uniquement pour Ph2 et Ragnotti	1



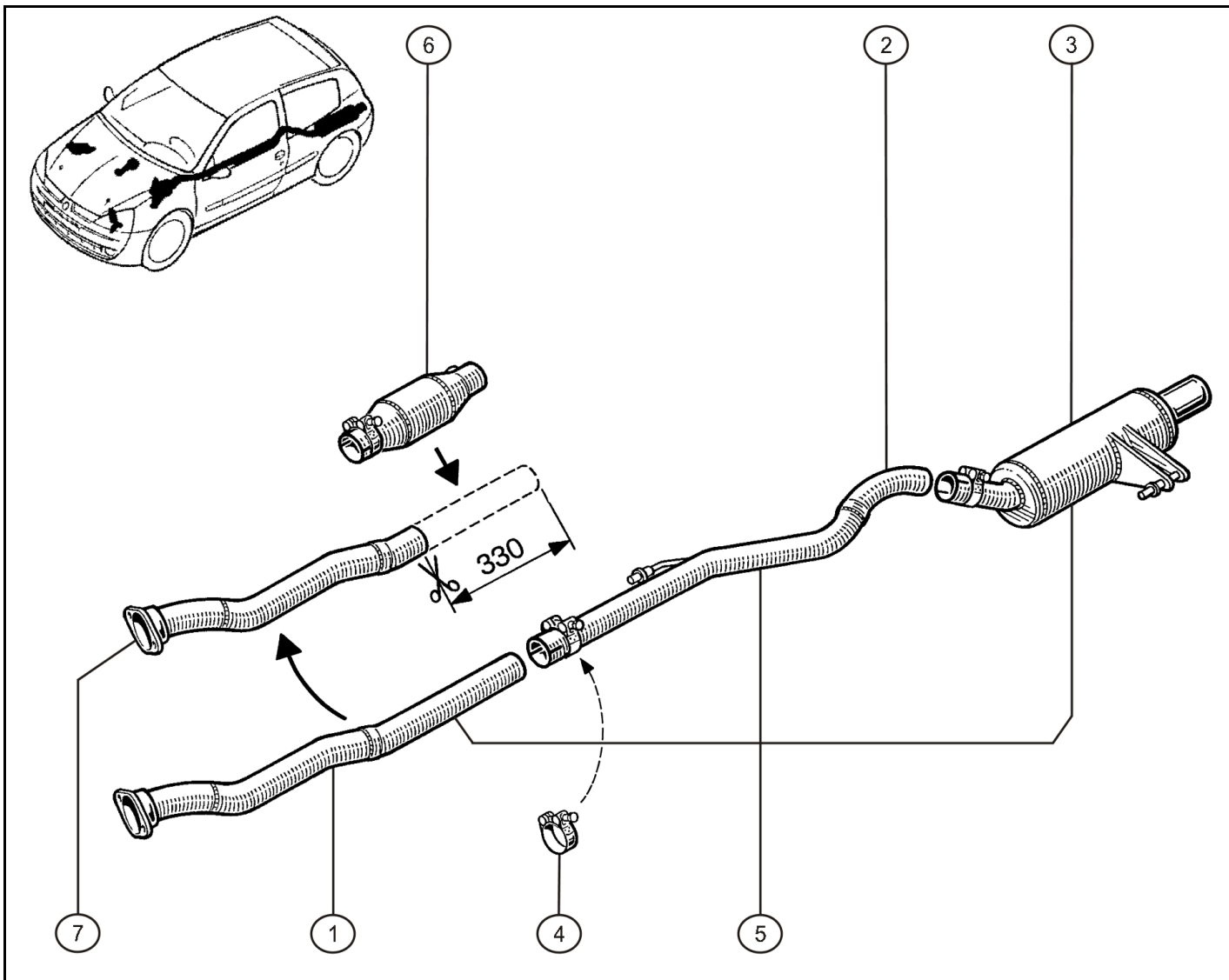
Rep.	Référence	Designation	Coef
1	77 11 129 610	Rampe injection modifiée	1
2	77 11 154 295	Bouchon	1
3	77 11 155 527	Joint Ø14x20.5	2
4	77 11 129 508	Raccord 90°	1
5	77 11 129 509	Tuyau lg:280mm	1
6	77 11 128 371	Té	1
7	77 11 129 510	Bouchon	1
8	77 11 129 511	Tuyau lg:2730mm	1
9	77 11 129 497	Raccord	1
10	77 11 129 512	Ecrou	1
11	77 11 129 520	Pompe essence modifiée	1
12	77 11 129 546	Tuyau lg:170mm	1
13	77 11 156 508	Passe fils	2
14	60 00 072 553	Kit circuit essence	1
15	77 03 074 259	Obturateur	1
16	77 03 083 236	Collier clic	1
17	77 11 154 296	Joint Ø10	1
18	77 11 129 726	Tuyau dégazage réservoir / canister	1
19	77 11 129 713	Clapet prélèvement essence	1



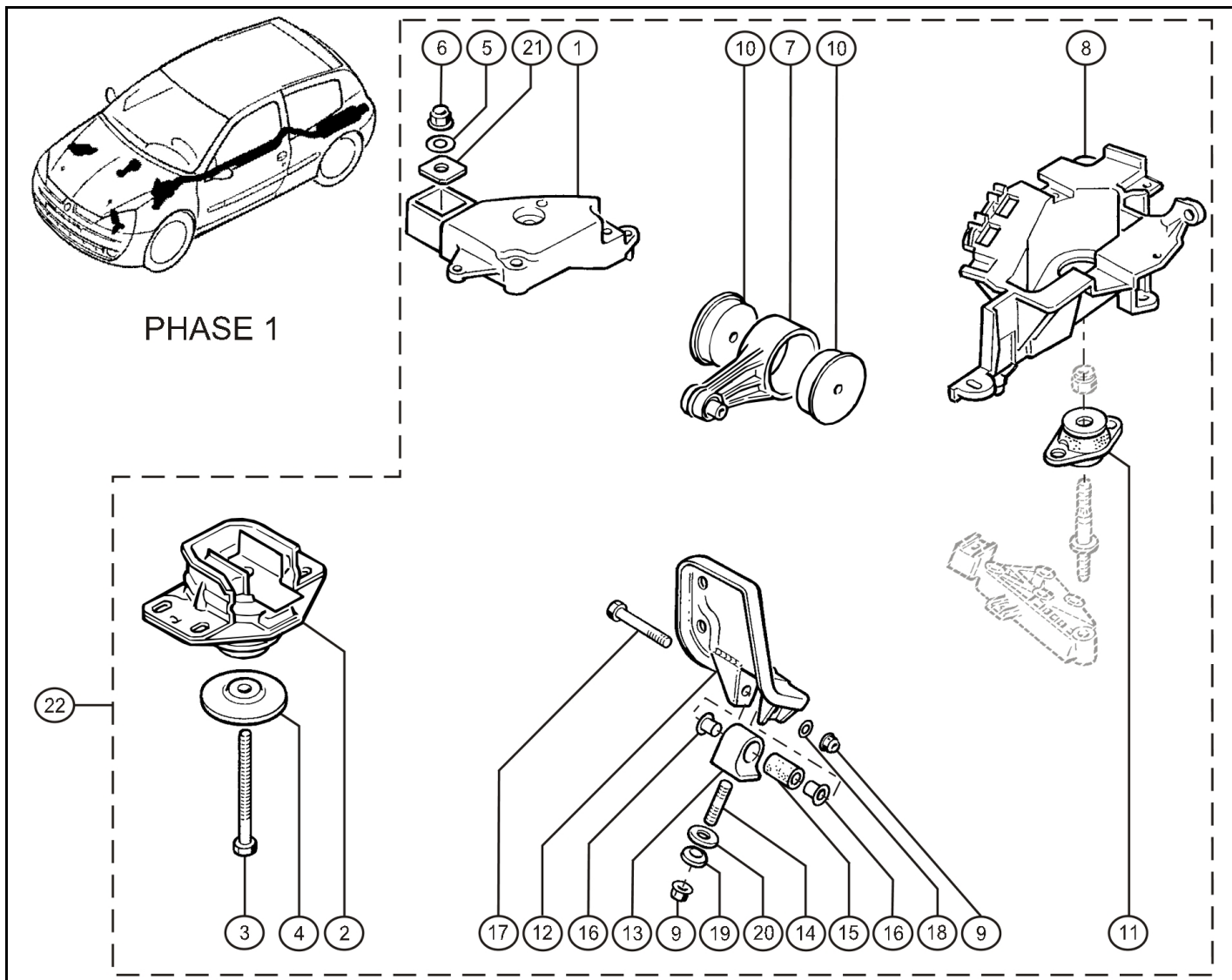
Rep.	Référence	Designation	Coef
1	77 11 155 288	Alternateur 110A	1
	77 11 129 654	Alternateur 120A - Ragnotti	1
2	77 11 155 289	Démarreur	1



Rep.	Référence	Designation	Coef
1	77 11 129 630	Boîtier électronique F4R 736 avec AAC GrN	1
	77 11 129 391	Boîtier électronique F4R 730	1
	77 11 129 434	Boîtier électronique F4R 732	1
	77 11 129 506	Boîtier électronique F4R 736	1
2	77 11 155 392	Capteur pression d'air	1
3	77 11 155 393	Capteur température d'air	1
4	77 11 155 372	Capteur température eau	1
5	77 11 155 390	Faiceau allumage	1
6	77 11 155 292	Bougie NGK PFR6E-10	4
7	60 00 072 660	Boitier papillon motorisé	1

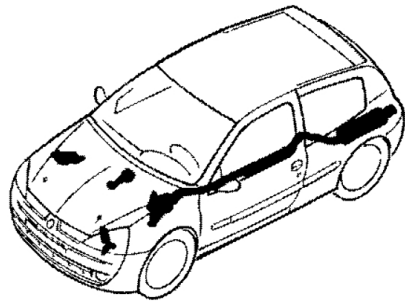


Rep.	Référence	Designation	Coef
1	77 11 129 430	Ligne avant - Ph1	1
	77 11 129 517	Ligne avant - Ph2 / Ragnotti	1
2	77 11 129 431	Ligne intermédiaire - Ph1	1
	77 11 129 518	Ligne intermédiaire -Ph2 / Ragnotti	1
3	77 11 129 432	Silencieux - Ph1	1
	77 11 129 519	Silencieux - Ph2	1
	77 11 129 631	Silencieux	1
4	77 11 129 435	Collier	2
5	60 00 072 512	Collection échappement - Ph1	1
5	77 11 129 492	Collection échappement - Ph2	1
5	60 00 072 682	Collection échappement - Ragnotti	1
6	77 11 129 433	Catalyseur - Ph1	1
	77 11 129 501	Catalyseur - Ph 2 / Ragnotti	1
7	77 11 129 634	Ligne avant pour cata - Ph2 / Ragnotti	1

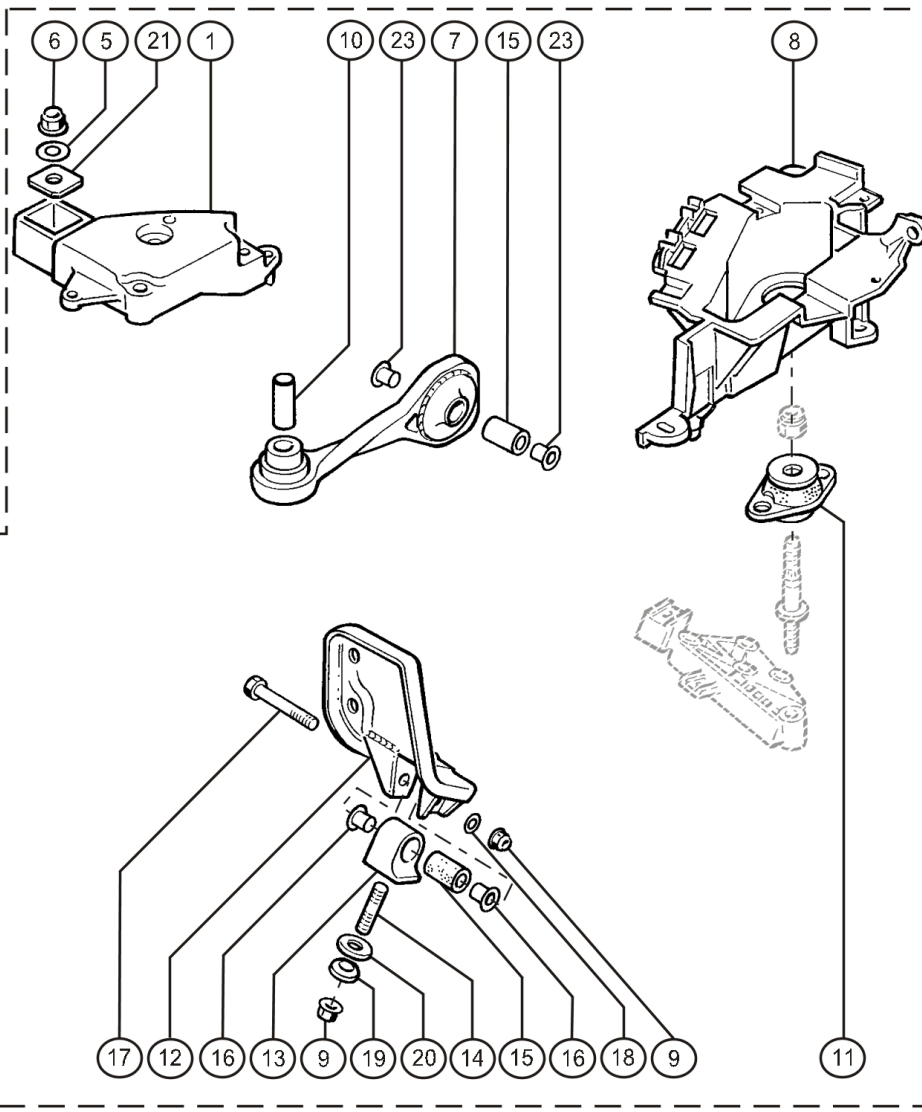


Rep.	Référence	Designation	Coef
1	77 11 129 601	Coiffe support moteur AVD renforcé	1
2	77 11 129 583	Tampon élastique modifié	1
3	77 03 101 114	Vis support moteur supérieur droit	1
4	77 11 129 668	Rondelle épaulée pour support mot.sup. AVD	1
5	77 11 156 926	Rondelle contact Ø10x22	1
6	77 03 034 122	Ecrou FIH RDL M10	1
7	77 11 129 458	Bielle de couple Ph1	1
8	77 11 129 645	Support batterie renforcé	1
9	77 03 034 117	Ecrou FIH emb M10	2
10	77 11 129 451	Entretoise	1
11	77 11 129 368	Support supérieur BV	1
12	77 11 129 581	Support BV AVG 4ème point	1
13	77 11 129 653	Support flexibloc Alu 4 ème point avec embase	1
14	77 11 067 193	Goujon	1
15	77 11 129 375	Silentbloc	1
16	77 11 129 557	Entretoise de flexibloc	2
17	77 11 129 589	Vis CHC M10-80	1
18	77 11 128 658	Rondelle SPS Ø10	1
19	77 11 129 597	Rondelle concave large	1
20	77 11 129 598	Rondelle convexe	1
21	77 11 129 643	Plaquette anti translation coiffe moteur	1
22	60 00 072 704	Kit support moteur - BV	1

déc.-2004

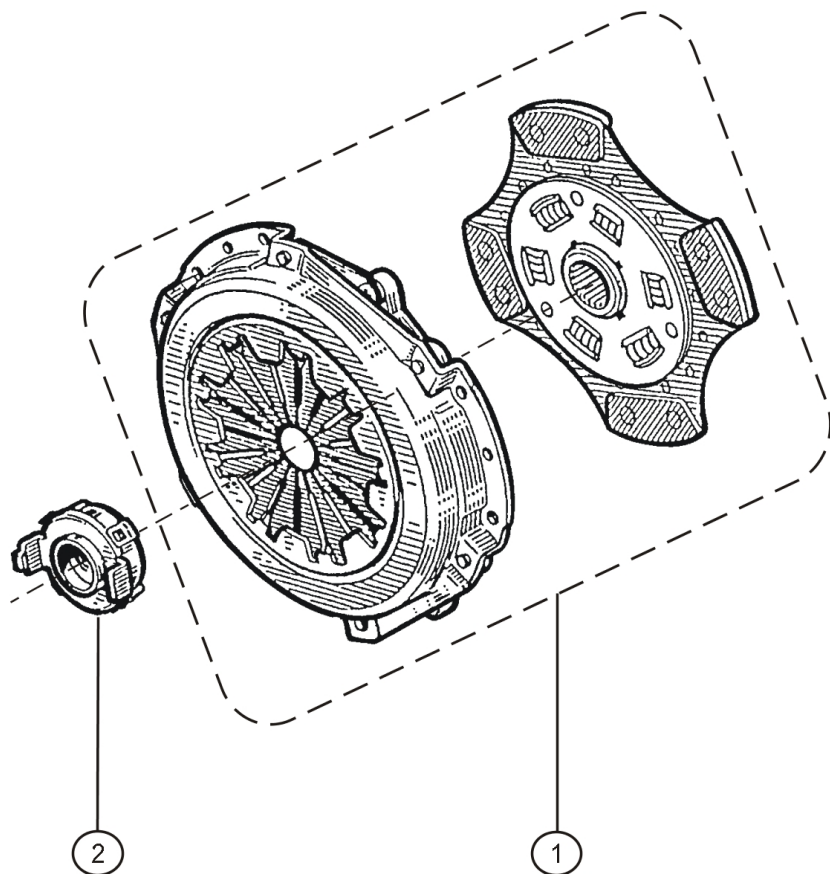
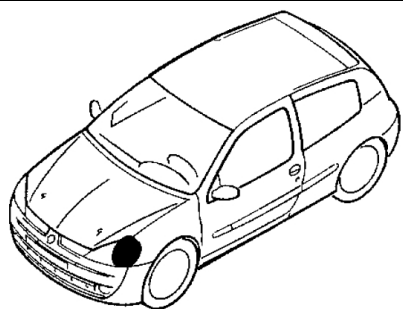


**PHASE 2
RAGNOTTI**

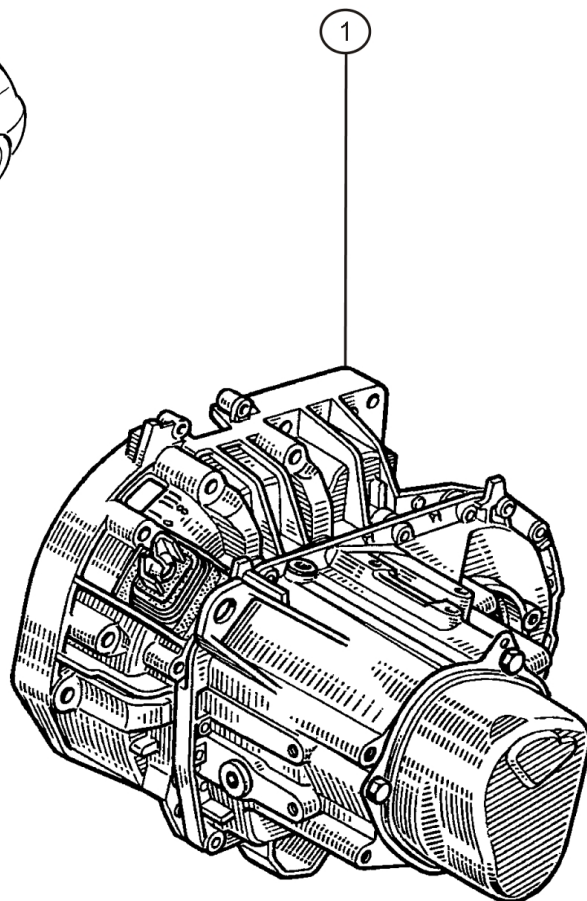
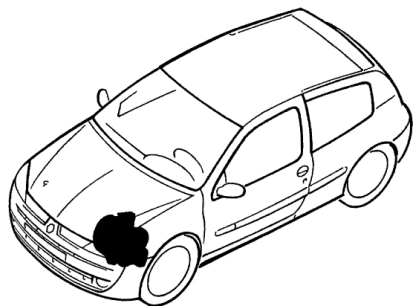
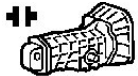


Rep.	Référence	Designation	Coef
1	77 11 129 601	Coiffe support moteur AVD renforcé	1
2	77 11 129 583	Tampon élastique modifié	1
3	77 03 101 114	Vis support moteur supérieur droit	1
4	77 11 129 668	Rondelle épaulée pour support mot.sup. AVD	1
5	77 11 156 926	Rondelle contact Ø10x22	1
6	77 03 034 122	Ecrou FIH RDL M10	1
7	77 11 129 672	Biellette anti-couple semi rigide	1
8	77 11 129 645	Support batterie renforcé	1
9	77 03 034 117	Ecrou FIH emb M10	2
10	77 11 129 595	Entretoise pour axe biellette sur BV	1
11	77 11 129 368	Support supérieur BV	1
12	77 11 129 581	Support BV AVG 4ème point	1
13	77 11 129 653	Support flexibloc Alu 4 ème point avec embase	1
14	77 11 067 193	Goujon	1
15	77 11 129 375	Silentbloc	2
16	77 11 129 557	Entretoise de flexibloc	2
17	77 11 129 589	Vis CHC M10-80	1
18	77 11 128 658	Rondelle SPS Ø10	1
19	77 11 129 597	Rondelle concave large	1
20	77 11 129 598	Rondelle convexe	1
21	77 11 129 643	Plaquette anti translation coiffe moteur	1
22	60 00 072 705	Kit support moteur - BV	1
23	77 11 129 674	Entretoise biellette anti-couple semi rigide	2

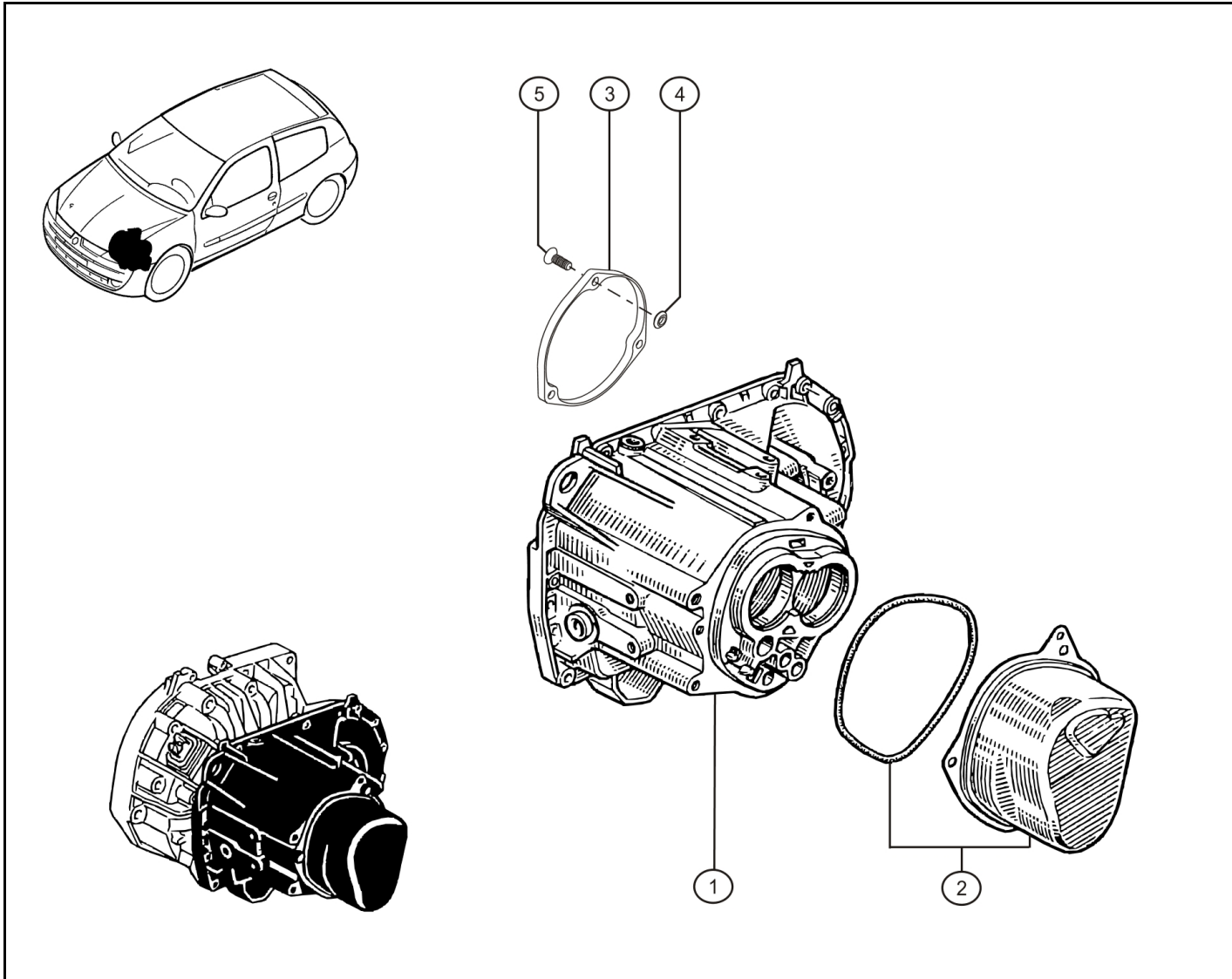
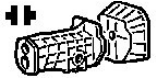
déc.-2004



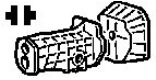
Rep.	Référence	Designation	Coef
1	60 00 072 708	Kit embrayage	1
2	77 00 102 781	Butée embrayage	1



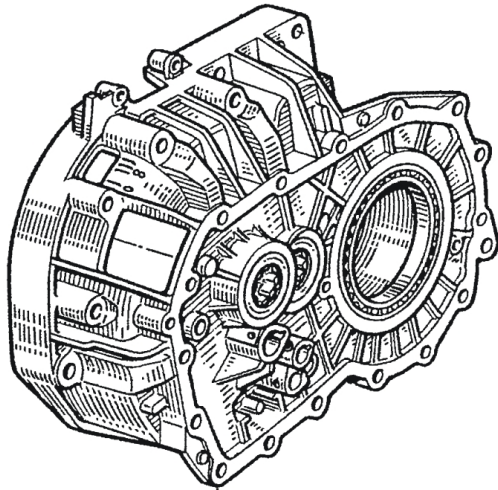
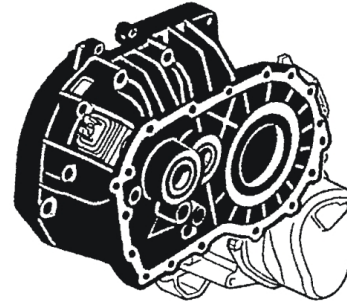
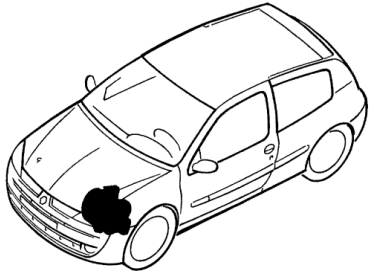
Rep.	Référence	Designation	Coef
1	77 11 129 540	BV GrN avec couple 11x52 - Ph2 & Ragnotti	1
	77 11 129 442	BV GrN avec couple 12x63 - Ph1	1
	77 11 129 441	BV GrN avec couple 12x58 - Ph1	1
	77 11 129 513	BV GrN avec couple 11X56 - Ph2 & Ragnotti	1



Rep.	Référence	Designation	Coef
1	77 11 129 465	Carter de mécanisme	1
2	77 11 129 470	Carter de 5 ème	1
3	F1903052	sadev	1
4	F1903061	sadev	3
5	0303014	sadev	3

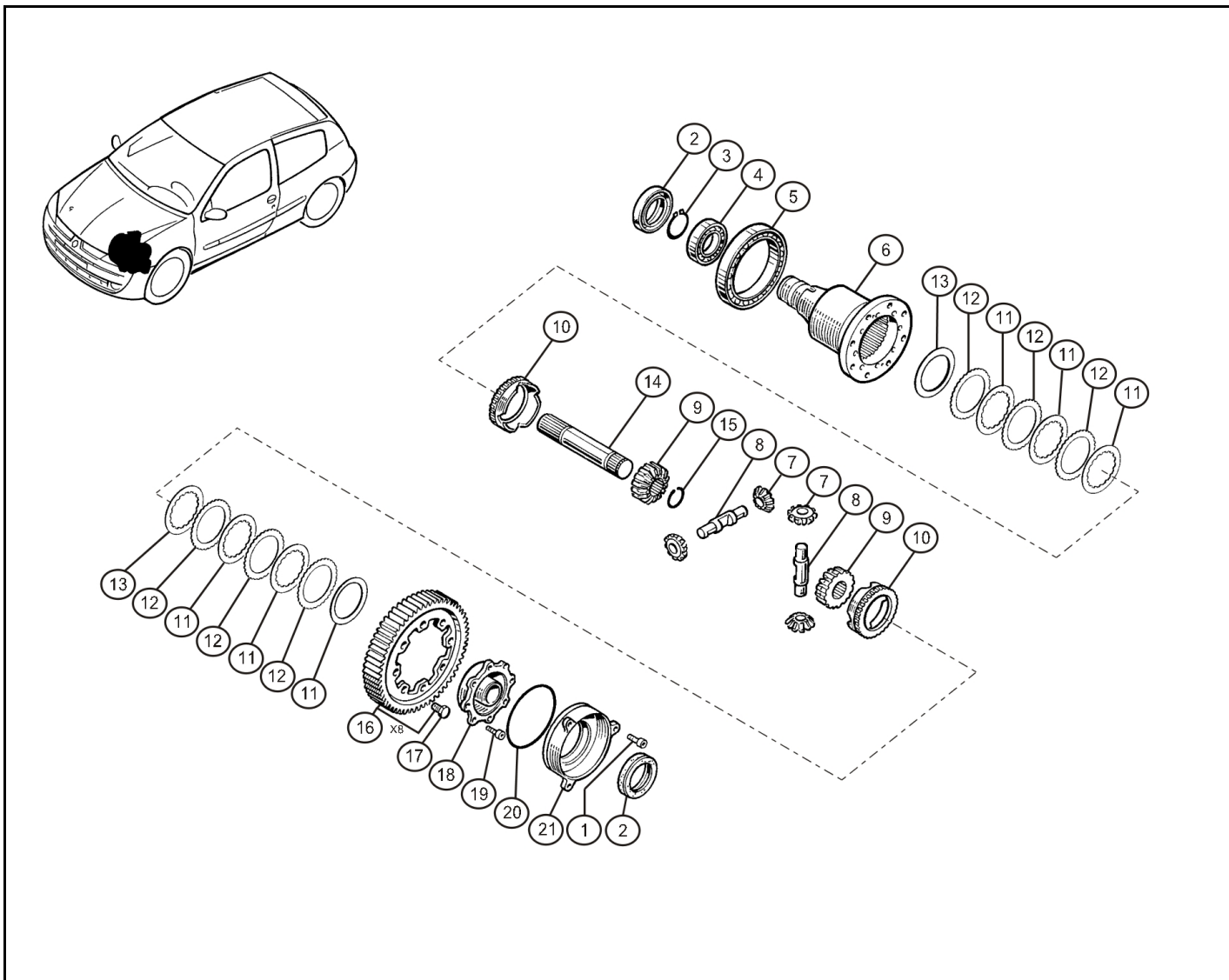


Rep.	Référence	Designation	Coef
1	77 11 129 471	Carter d'embrayage	1



1

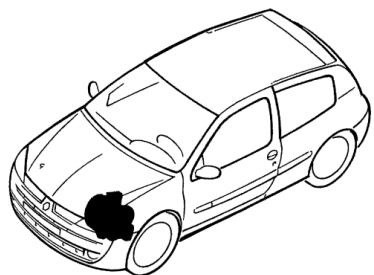
févr.-2005



Rep.	Référence	Designation	Coef
1	0301018	sadev	3
2	0205047	sadev	2
3	0601010	sadev	1
4	0101034	sadev	1
5	0101054	sadev	1
6	F1903050	sadev	1
7	F0085908	sadev	4
8	F0085911	sadev	2
9	F1501064	sadev	2
10	F1903070	sadev	2
11	F1401086	sadev	6
12	F1903071	sadev	6
13	F0085914	sadev	2
14	F1903057	Demi arbre - Ph1	1
	77 11 129 529	Demi arbre - Ph2	1
15	F0016014	sadev	1
16	77 11 129 542	Couronne 52 dents - Ph2	1
	77 11 129 544	Couronne 56 dents - Ph2	1
	77 11 129 469	Couronne 58 dents - Ph1	1
	77 11 129 472	Couronne 63 dents - Ph1	1
17	F0044009	sadev	8
18	F1903051	sadev	1
19	0301019	sadev	8
20	0201057	sadev	1
21	F1903055	sadev	1

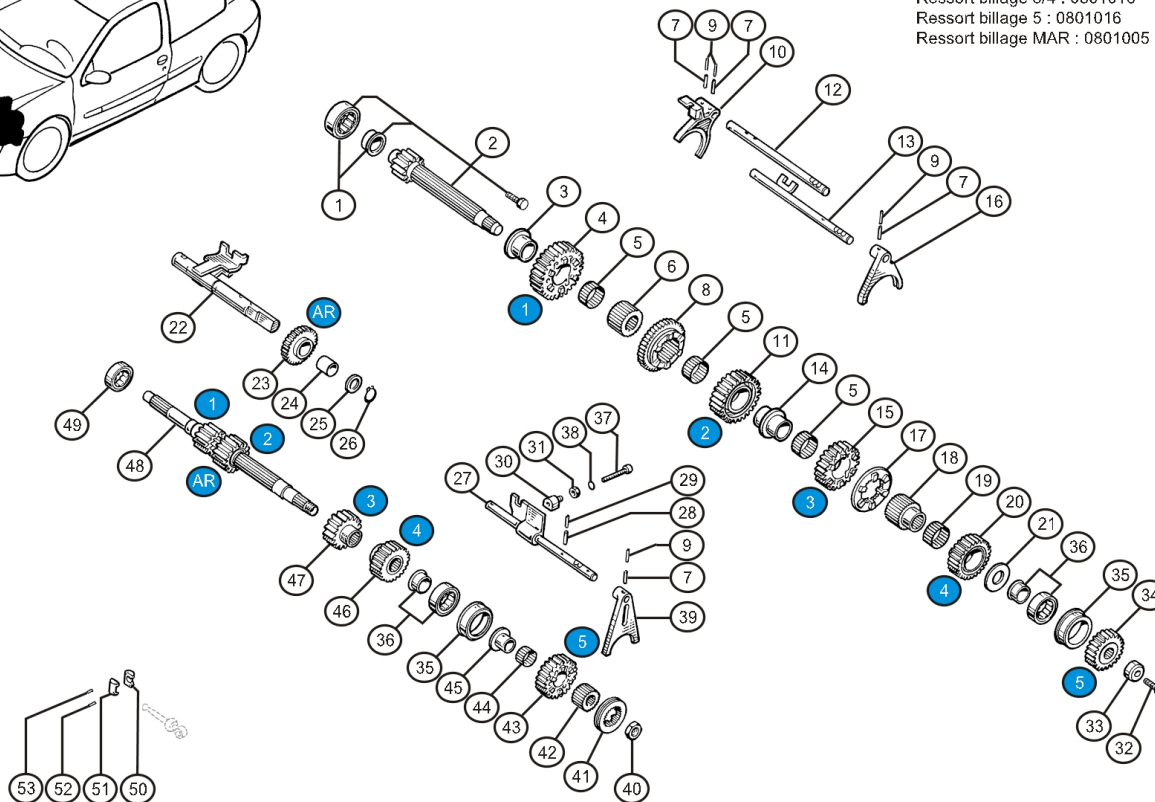


21.30



PHASE 1

Ressort billage 1/2 : 0801016
Ressort billage 3/4 : 0801016
Ressort billage 5 : 0801016
Ressort billage MAR : 0801005



Rep.	Référence	Designation	Coef
1	F1903026	sadev	1
	0103005	sadev	1
2	77 11 129 468	Arbre secondaire 12 dents (pour couronne 58 dents)	1
	77 11 129 473	Arbre secondaire 12 dents (pour couronne 63 dents)	1
3	F1903019	sadev	1
4	F1903010	sadev	1
5	0105019	sadev	3
6	F1903018	sadev	1
7	0701006	sadev	4
8	F1903011	sadev	1
9	0701002	sadev	4
10	F0027022	sadev	1
11	F1903009	sadev	1
12	F00730211	sadev	1
13	F00730201	sadev	1
14	F1903017	sadev	1
15	F1903206	sadev	1
16	F0027026	sadev	1
17	F1903205	sadev	1
18	F1903016	sadev	1
19	0105018	sadev	1
20	F1903207	sadev	1
21	F1903028	sadev	1
22	F0073015	sadev	1
23	F1903005	sadev	1
24	F0056015	sadev	1
25	F1903035	sadev	1
26	0601002	sadev	1
27	F19030291	sadev	1
28	0701015	sadev	1
29	0701013	sadev	1
30	F1903031	sadev	1
31	F1903033	sadev	1
32	5003008	sadev	1
33	5005010	sadev	1
34	F1903006	sadev	1
35	F1903025	sadev	1
36	0103001	sadev	1
37	0301331	sadev	1
38	F1903032	sadev	1
39	F0022025	sadev	1

déc.-2004

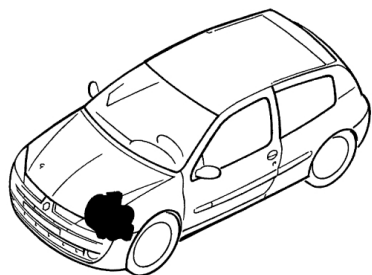


40	F1903212	sadev	1
41	F1903013	sadev	1
42	F1903014	sadev	1
43	F1903004	sadev	1
44	0105006	sadev	1
45	F1903015	sadev	1
46	F1903003	sadev	1
47	F1903002	sadev	1
48	F1903001	sadev	1
49	0103014	sadev	1
50	F0073023	sadev	1
51	F0073024	sadev	1
52	0701037	sadev	1
53	0701038	sadev	1



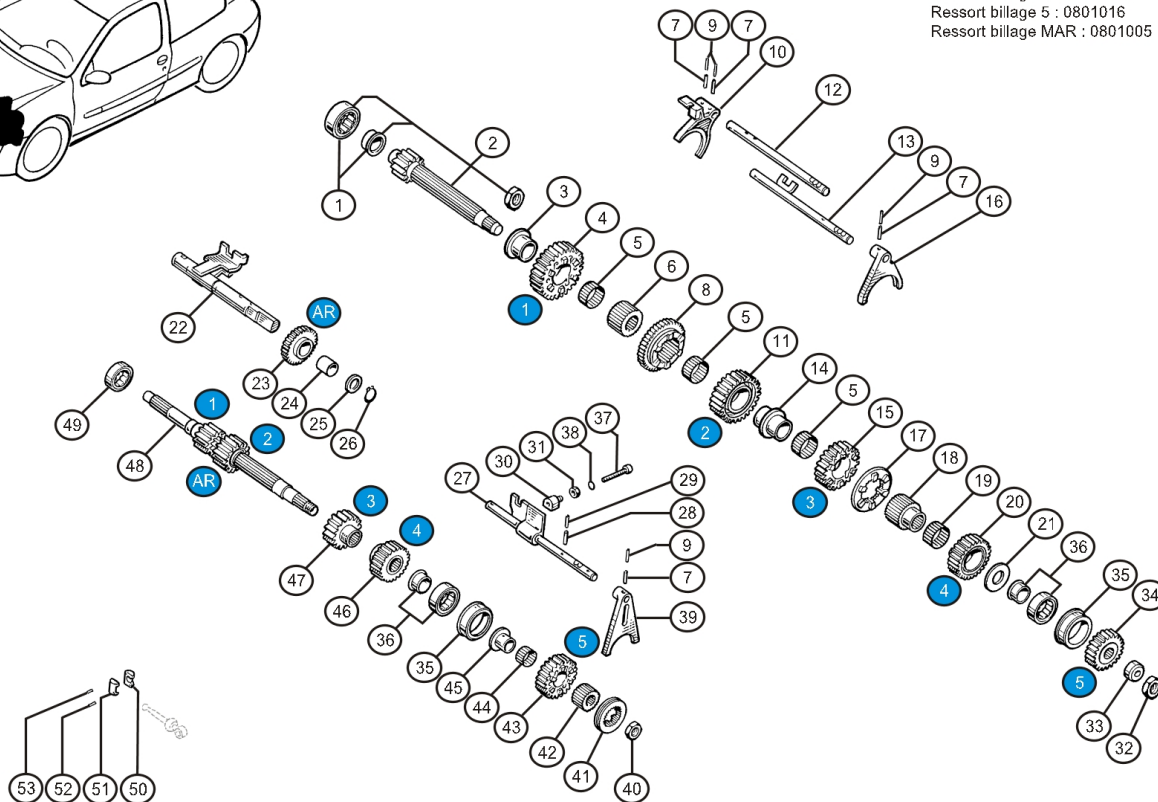
déc.-2004





PHASE 2

Ressort billage 1/2 : 0801016
Ressort billage 3/4 : 0801016
Ressort billage 5 : 0801016
Ressort billage MAR : 0801005



Rep.	Référence	Designation	Coef
1	F1903026	sadev	1
	0103005	sadev	1
2	77 11 129 543	Arbre secondaire 11 dents (pour couronne 56 dts)	1
	77 11 129 541	Arbre secondaire 11 dents (pour couronne 52 dts)	1
3	F1903019	sadev	1
4	F1903010	sadev	1
5	0105019	sadev	3
6	F1903018	sadev	1
7	0701006	sadev	4
8	F1903011	sadev	1
9	0701002	sadev	4
10	F0027022	sadev	1
11	F1903009	sadev	1
12	F00730211	sadev	1
13	F00730201	sadev	1
14	F1903017	sadev	1
15	F1903206	sadev	1
16	F0027026	sadev	1
17	F1903205	sadev	1
18	F1903016	sadev	1
19	0105018	sadev	1
20	F1903207	sadev	1
21	F1903028	sadev	1
22	F0073015	sadev	1
23	F1903005	sadev	1
24	F0056015	sadev	1
25	F1903035	sadev	1
26	0601002	sadev	1
27	F19030291	sadev	1
28	0701015	sadev	1
29	0701013	sadev	1
30	F1903031	sadev	1
31	F1903033	sadev	1
33	F1903204	sadev	1
34	F1903006	sadev	1
35	F1903025	sadev	1
36	0103001	sadev	1
37	0301331	sadev	1
38	F1903032	sadev	1
39	F0022025	sadev	1
40	F1903212	sadev	1

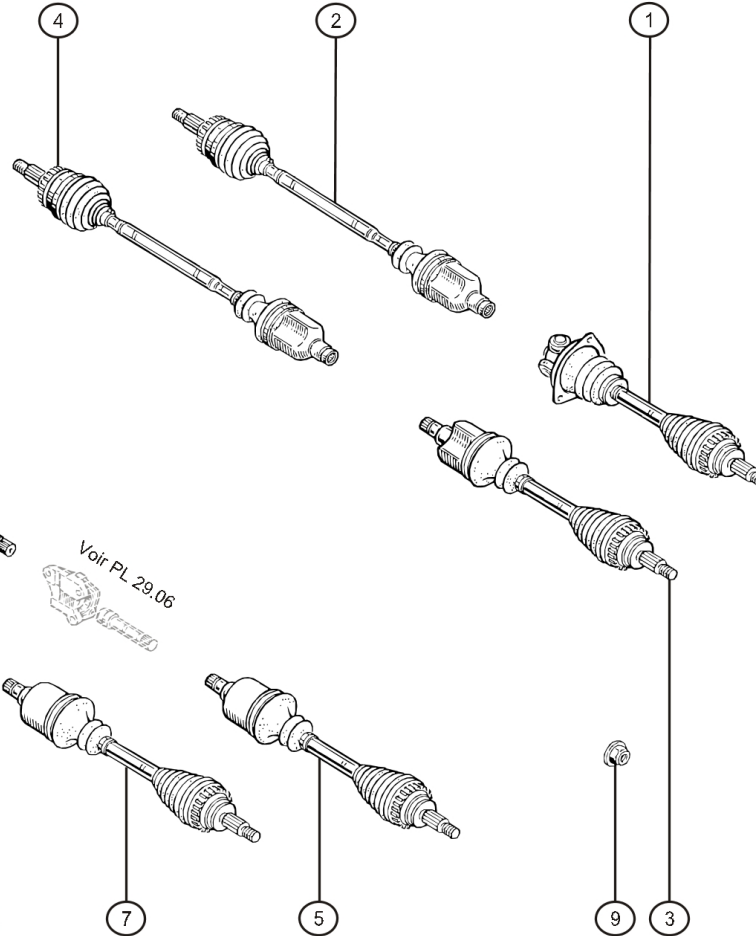
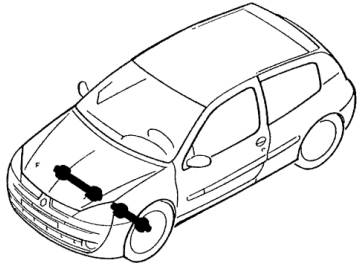
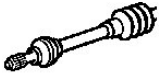
déc.-2004

41	F1903013	sadev	1
42	F1903014	sadev	1
43	F1903004	sadev	1
44	0105006	sadev	1
45	F1903015	sadev	1
46	F1903003	sadev	1
47	F1903002	sadev	1
48	F1903001	sadev	1
49	0103014	sadev	1
50	F0073023	sadev	1
51	F0073024	sadev	1
52	0701037	sadev	1
53	0701038	sadev	1

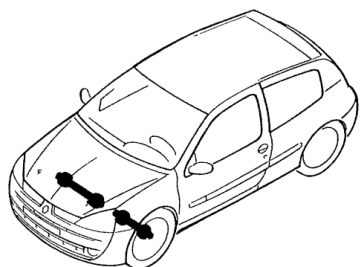


déc.-2004

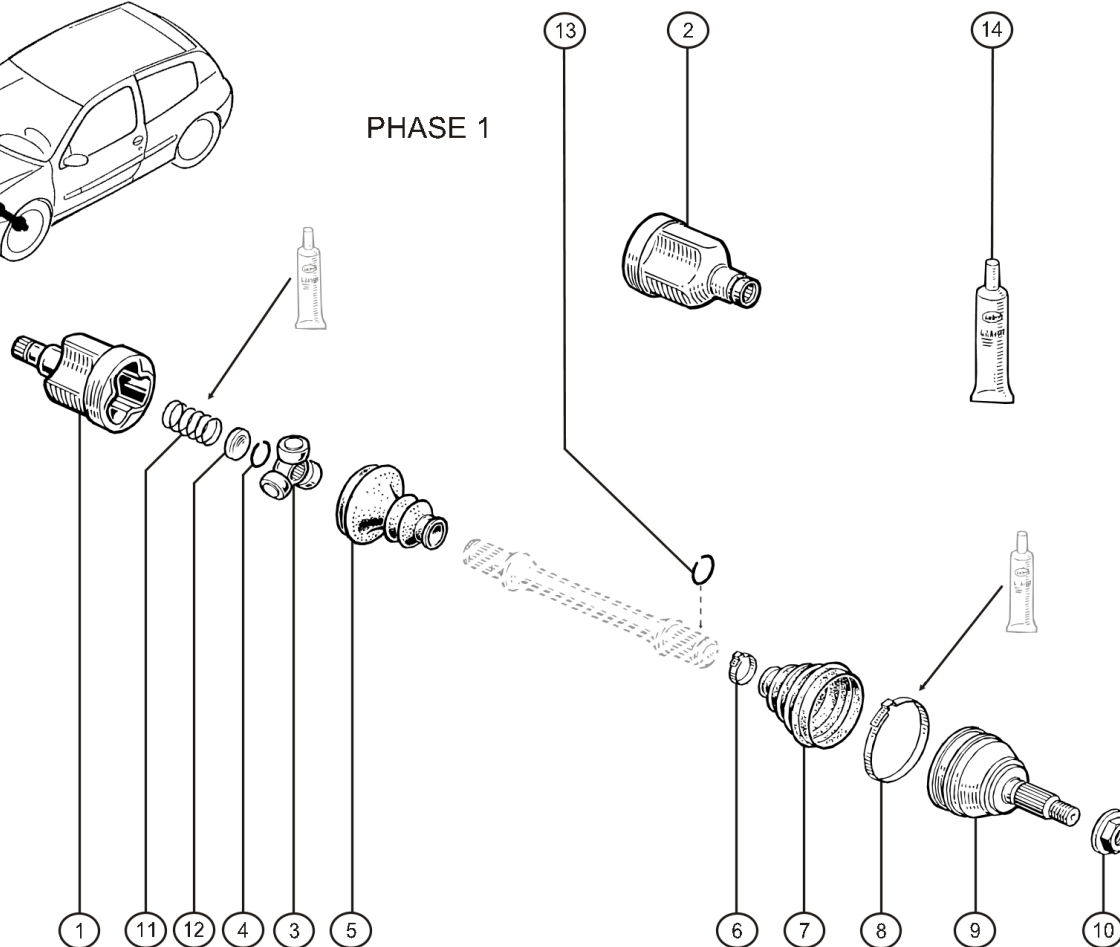




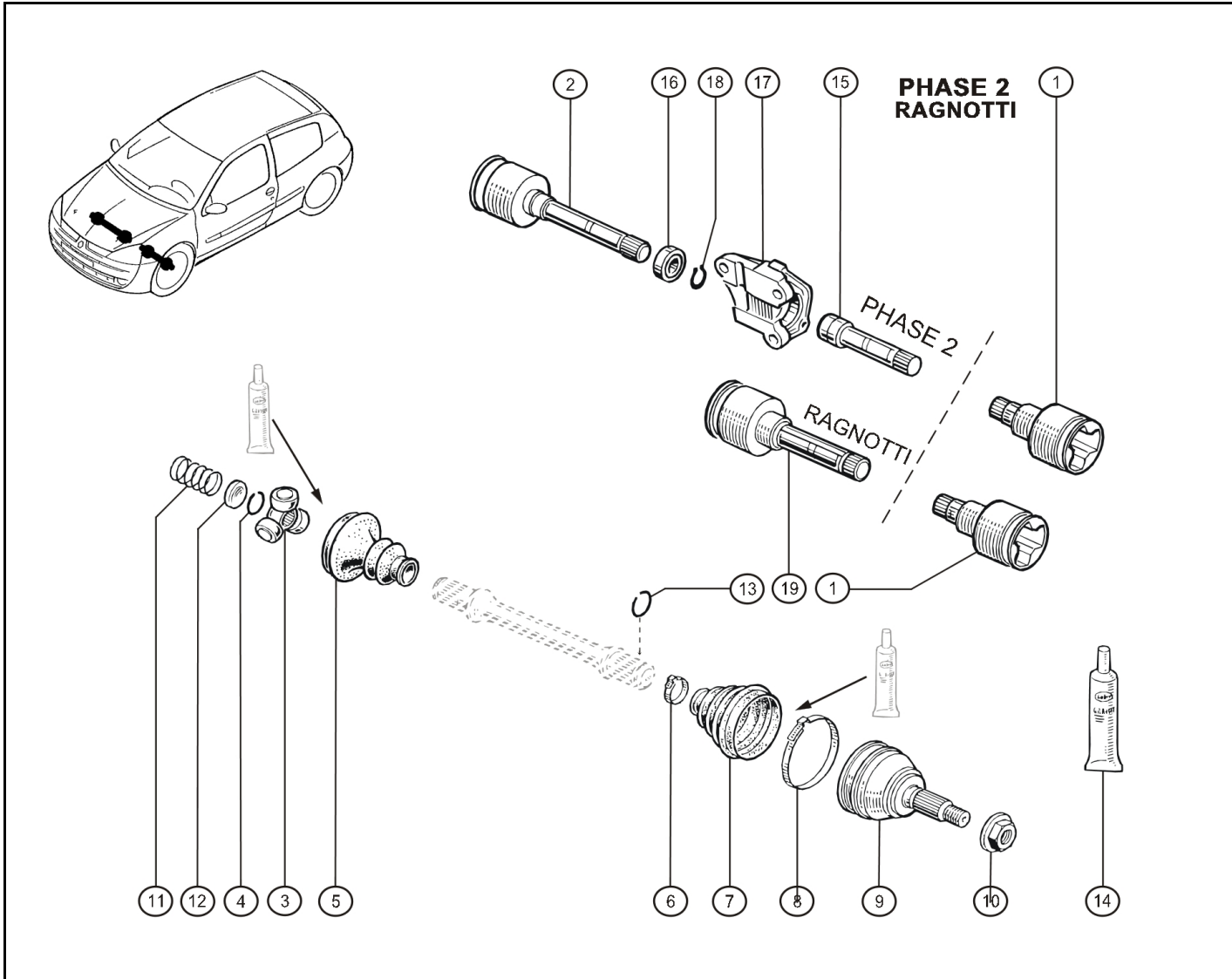
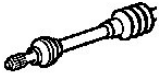
Rep.	Référence	Designation	Coef
1	60 00 072 477	Transmission G - série - Ph1	1
2	60 00 072 478	Transmission D - série - Ph1	1
3	77 11 129 443	Transmission G Asphalte GrN - Ph1	1
	77 11 129 487	Transmission G Terre GrN - Ph1	1
4	77 11 129 444	Transmission D Asphalte GrN - Ph1	1
	77 11 129 486	Transmission D Terre GrN - Ph1	1
5	77 11 129 523	Transmission G - GrN Asphalte - Ph2	1
6	77 11 129 524	Transmission D - GrN Asphalte - Ph2	1
7	77 11 129 607	Transmission G - Ragnotti	1
8	77 11 129 606	Transmission D - Ragnotti	1
9	77 00 422 361	Ecrou de transmission	2



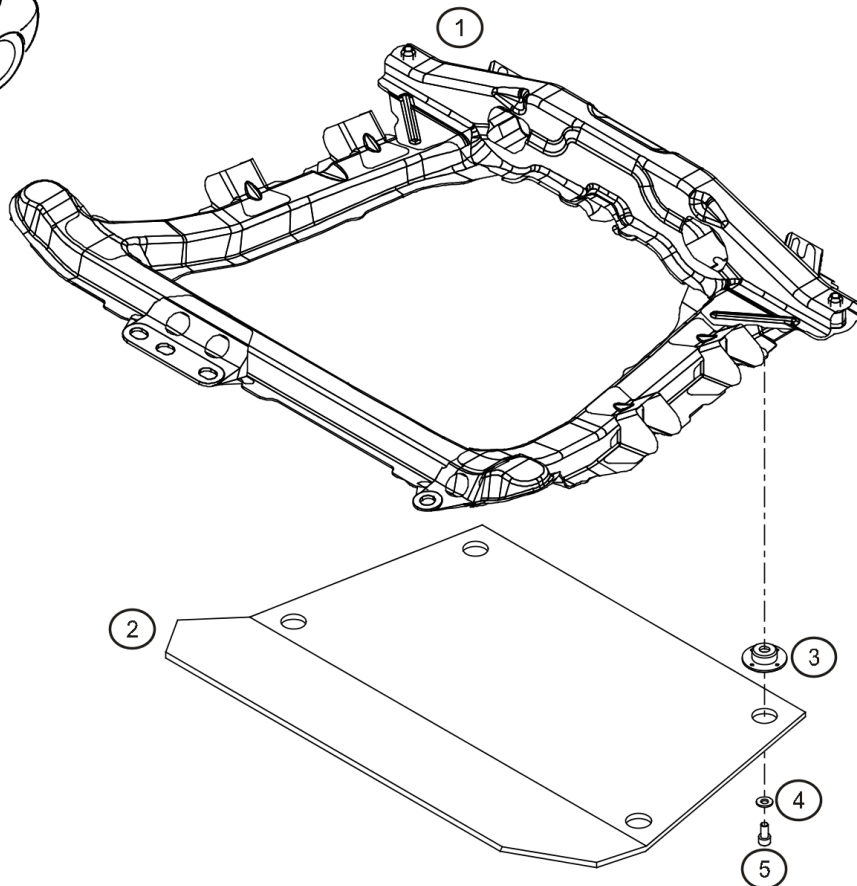
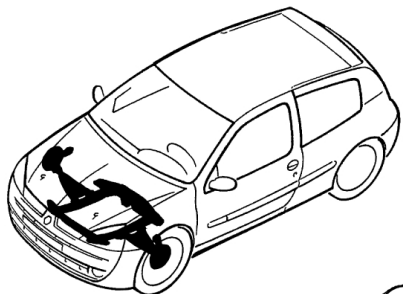
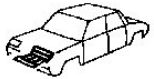
PHASE 1



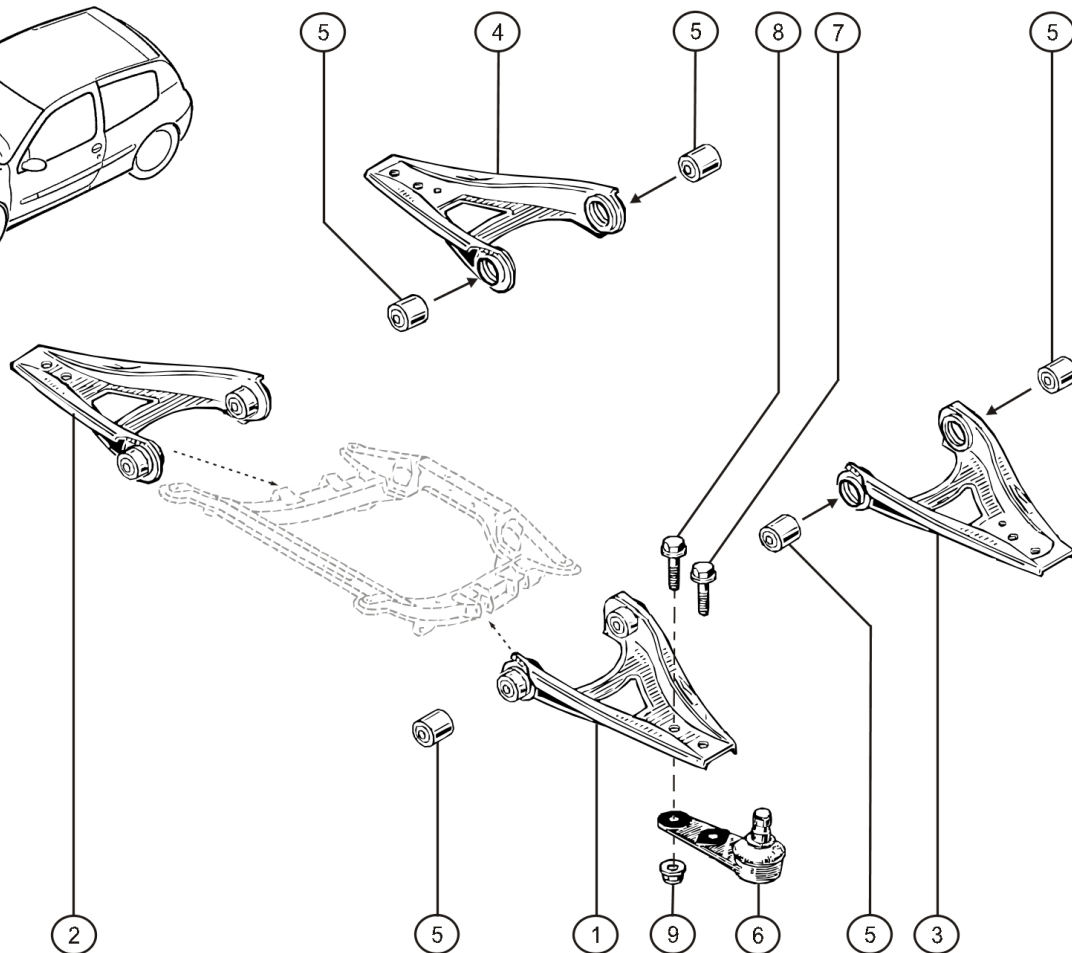
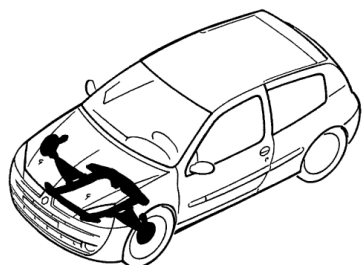
Rep.	Référence	Designation	Coef
1	77 11 129 467	Entraîneur G	1
2	77 11 129 466	Entraîneur D	1
3	77 11 150 539	Tripode	2
4	77 03 066 085	Frein axe ext. Ø24	2
5	60 00 072 431	Soufflet côté BV	2
6	77 03 083 513	Collier Ø33	2
7	77 00 114 920	Soufflet côté roue	2
8	77 11 156 805	Collier Ø93.5	2
9	77 00 114 231	Fusée	2
10	77 00 422 361	Ecrou de transmission	2
13	77 03 066 426	Frein axe	2



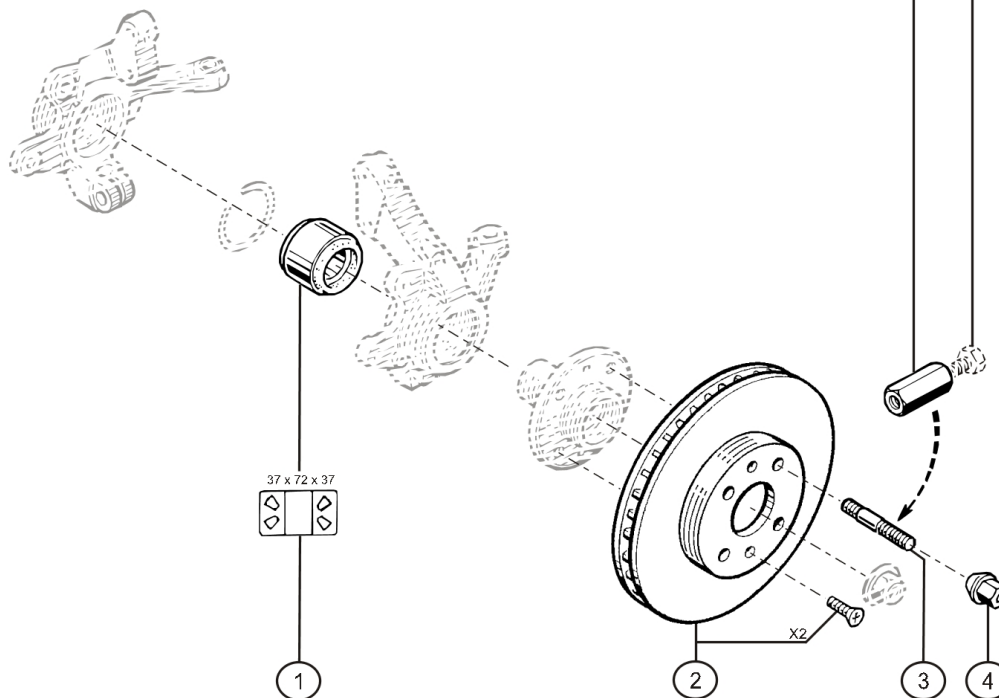
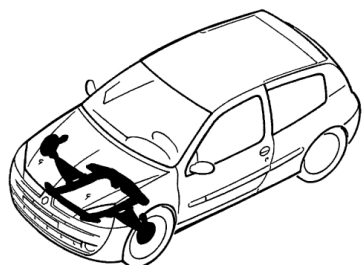
Rep.	Référence	Designation	Coef
1	77 11 129 608	Entraîneur G	1
2	77 11 129 528	Entraîneur D - Ph2	1
3	77 11 129 526	Tripode - Ph2	2
4	77 03 066 085	Frein axe ext. Ø24	2
5	77 11 129 525	Soufflet côté BV - Ph2	2
6	82 00 016 887	Collier Ø33	2
7	77 00 114 920	Soufflet côté roue	2
8	77 11 156 805	Collier Ø93.5	2
9	77 00 114 231	Fusée	2
10	77 00 422 361	Ecrou de transmission	2
13	77 03 066 426	Frein axe	2
15	77 11 129 529	Demi arbre - Ph2	1
16	77 03 090 428	Roulement	1
17	77 11 129 521	Palier relais	1
18	77 03 066 381	Jonc d'arrêt	1
19	77 11 129 609	Entraîneur D - Ragnotti	1



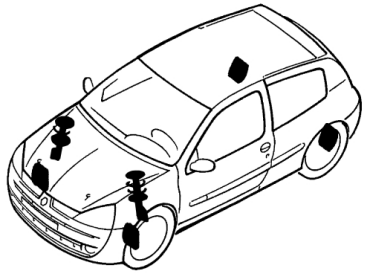
Rep.	Référence	Designation	Coef
1	77 11 129 360	Berceau renforcé - Ph1	1
	77 11 129 650	Berceau renforcé	1
2	77 11 129 390	Carénage sous berceau Asphalte	1
	77 11 129 605	Carénage sous berceau Terre	1
3	77 11 157 267	Canon de centrage	4
4	77 11 128 949	Rondelle "ONDUFLEX" Ø10	4
5	77 11 128 989	Vis CHC M10-20	4



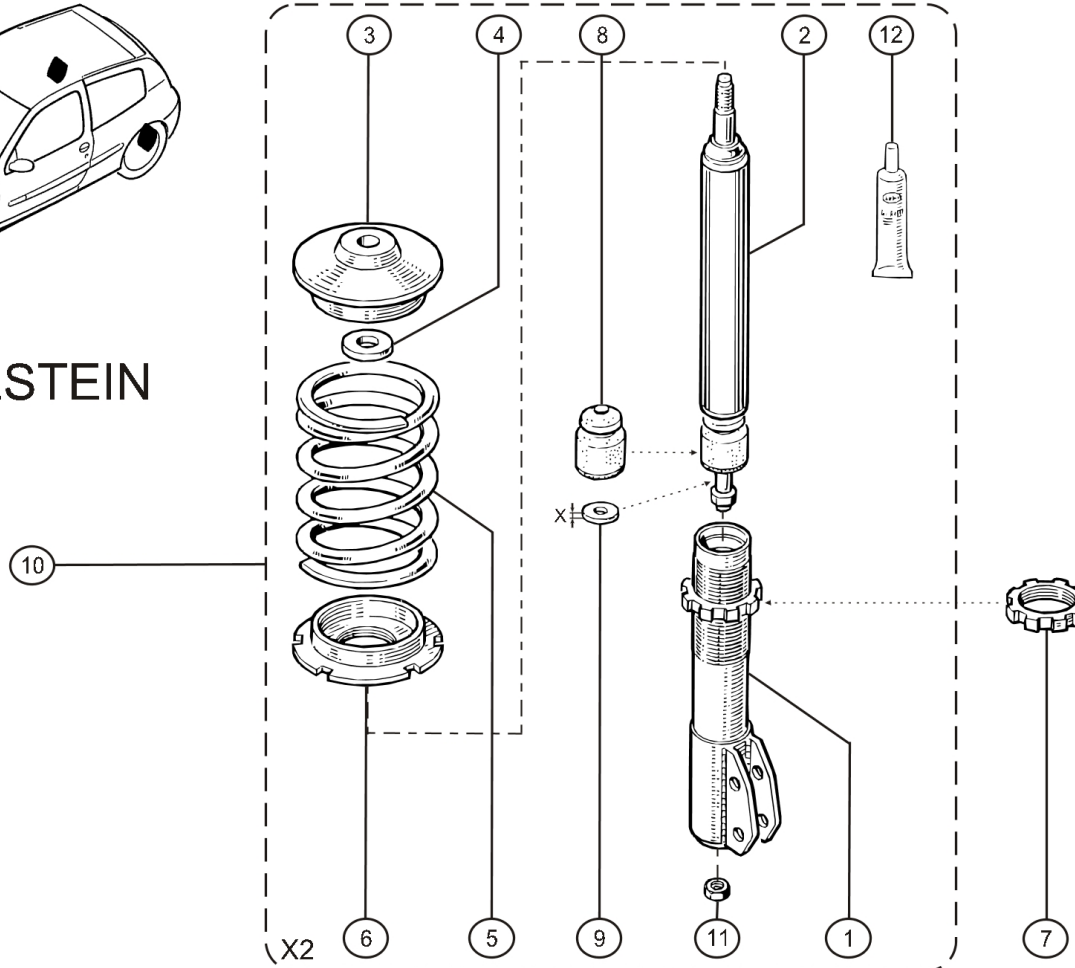
Rep.	Référence	Designation	Coef
1	77 11 129 537	Triangle G silentbloc dur (non assemblé) - Ph1 / Ph2	1
2	77 11 129 538	Triangle D silentbloc dur (non assemblé) - Ph1 / Ph2	1
3	77 11 129 560	Triangle AVG renforcé - Ragnotti	1
4	77 11 129 559	Triangle AVD renforcé - Ragnotti	1
5	77 11 126 167	Silentbloc	4
6	77 00 430 763	Rotule point E	2
7	77 00 425 463	Vis Ø12x125 moletée	2
8	77 00 425 462	Vis Ø12x125	2
9	77 03 034 193	Ecrou M12x125	4



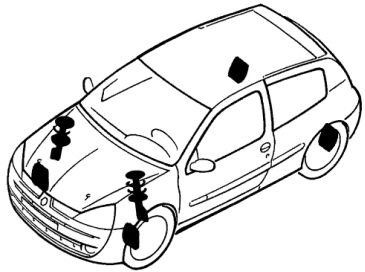
Rep.	Référence	Designation	Coef
1	60 00 072 543	Roulement	2
2	77 11 152 431	Disque Ø280 ép:24mm	2
3	77 11 129 756	Goujon de roue	8
4	77 11 129 732	Ecrou de roue	8
5	77 11 129 032	Outil pour goujon de roue	1
6	77 03 001 755	Vis HM 12 X 125 Lg 40 mm	1



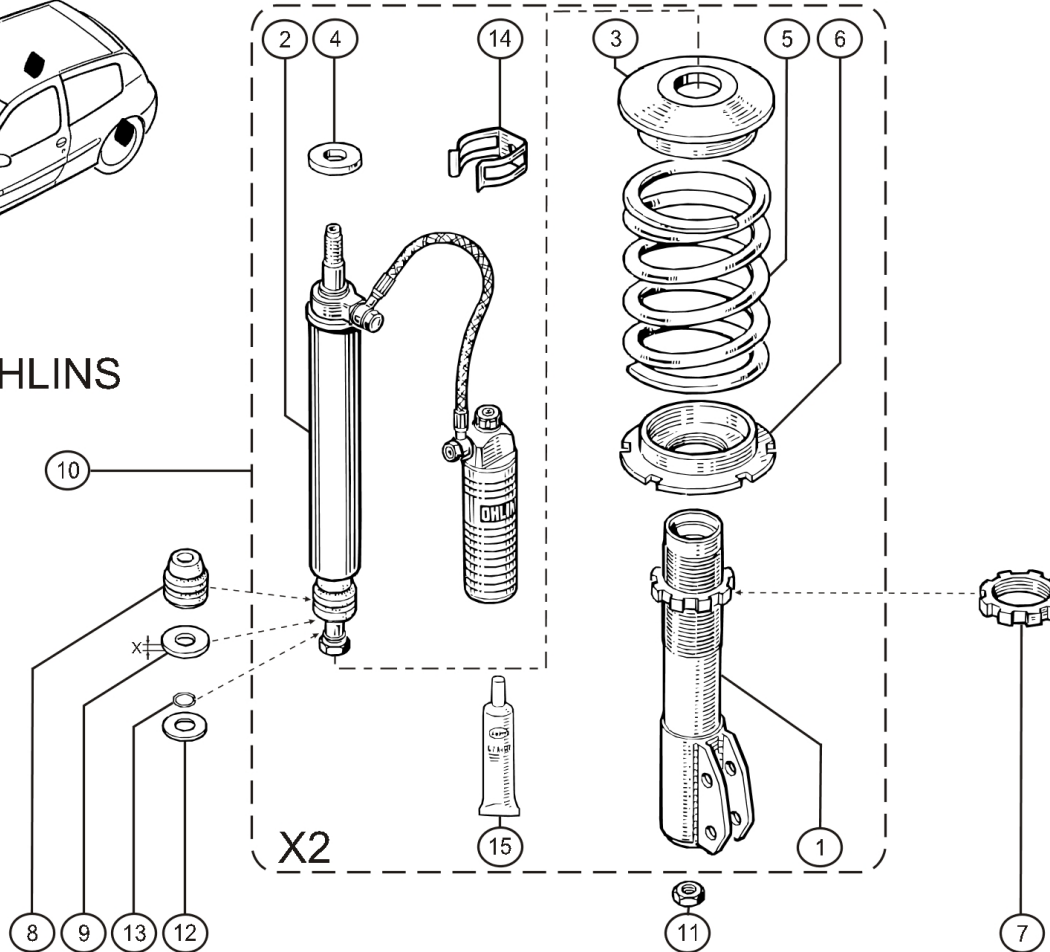
BILSTEIN



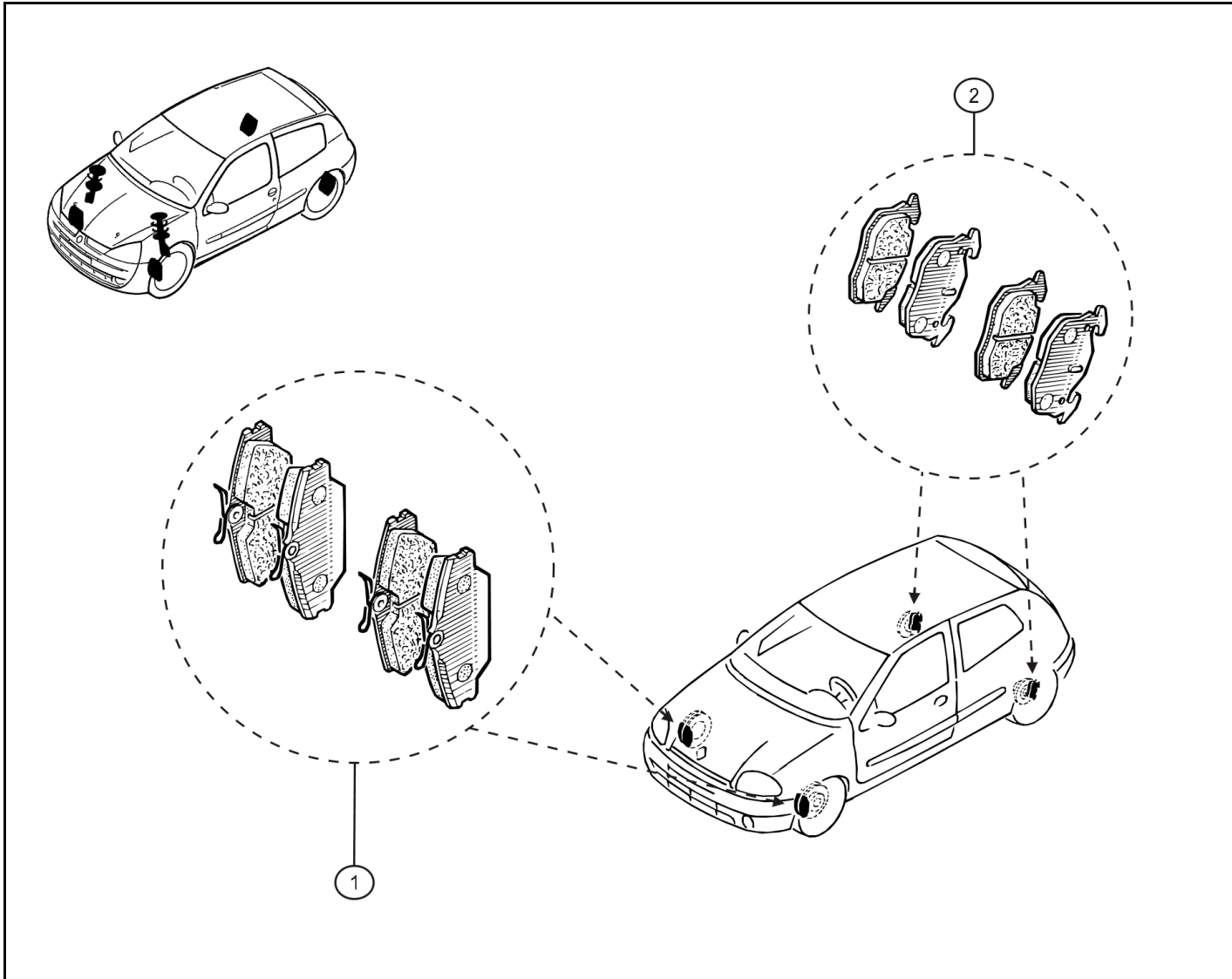
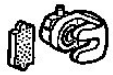
Rep.	Référence	Designation	Coef
1	77 11 129 553	Jambe de force - Ragnotti	2
	77 11 129 488	Jambe de force - Ph2	2
	77 11 129 354	Jambe de force - Ph1	2
2	77 11 129 563	Cartouche amortisseur AV Ø50 tarage : 240/200	2
	77 11 129 424	Cartouche Ø50	2
3	77 11 126 025	Coupelle supérieure	2
4	77 11 126 026	Entretoise	2
5	77 11 129 573	Ressort AV - Terre - Bleu 5 Bandes Vertes - R=5.5 Kg	2
	77 11 068 572	Ressort AV - Asphalte - Bleu 3 Bandes Rouges- R=5.5 Kg	2
	77 11 129 401	Ressort AV - Asphalte - Noir 6 Bandes Rouges - R=6.5 Kg	2
	77 11 129 561	Ressort AV - Asphalte - Bleu 6 Bandes Rouges - R=6 Kg	2
6	77 11 126 599	Coupelle inférieure	2
7	77 11 126 159	Ecrou jambe de force M62x1,5	2
8	77 11 129 404	Butée de choc Bilstein	2
9	77 11 126 136	Cale de butée 20 mm	2
	77 11 126 135	Cale de butée 15 mm	2
	77 11 126 134	Cale de butée 10 mm	2
	77 11 126 133	Cale de butée 5 mm	2
	77 11 126 132	Cale de butée 2 mm	2
10	60 00 072 486	Collection suspension AV "Bilstein" - Phase 1	2
10	60 00 072 550	Collection suspension AV "Bilstein" - Phase 2	2
10	60 00 072 659	Collection suspension AV "Bilstein" - Ragnotti	2
11	77 11 068 130	Ecrou M10x100	2
12	77 11 126 744	Graisse	1



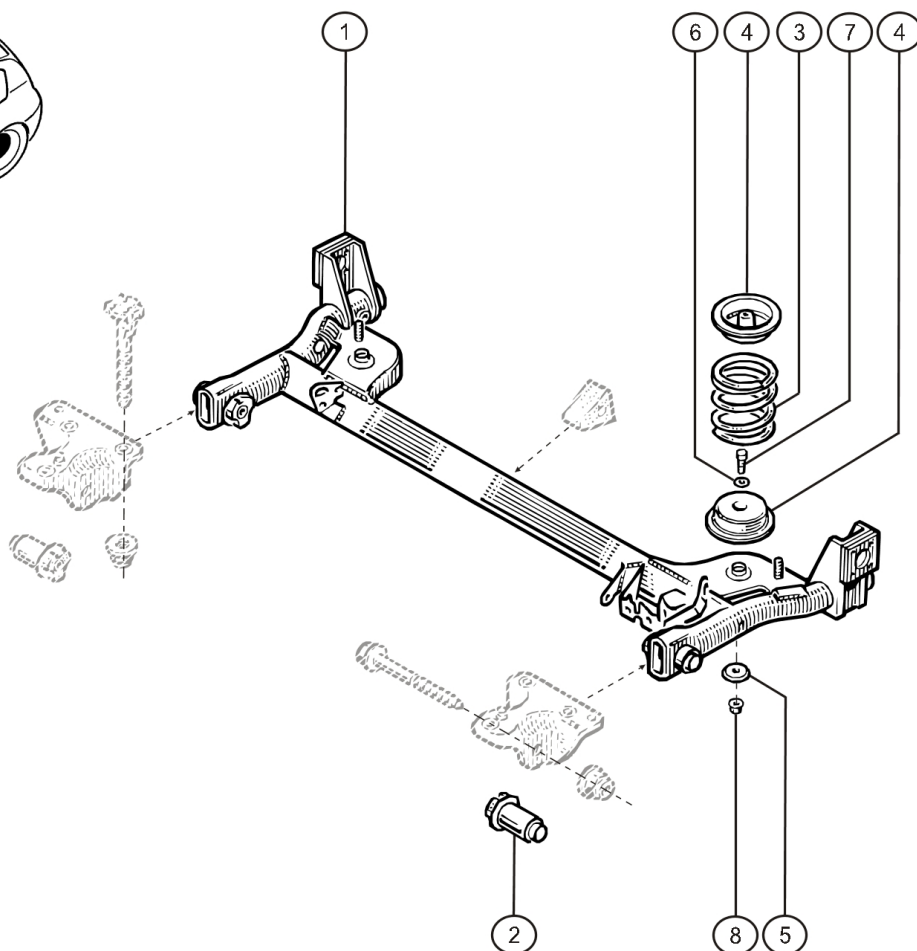
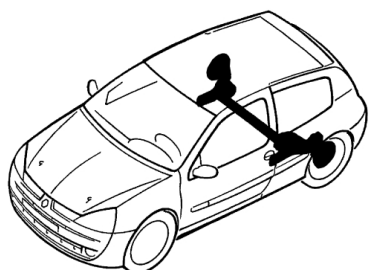
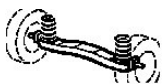
OHLINS



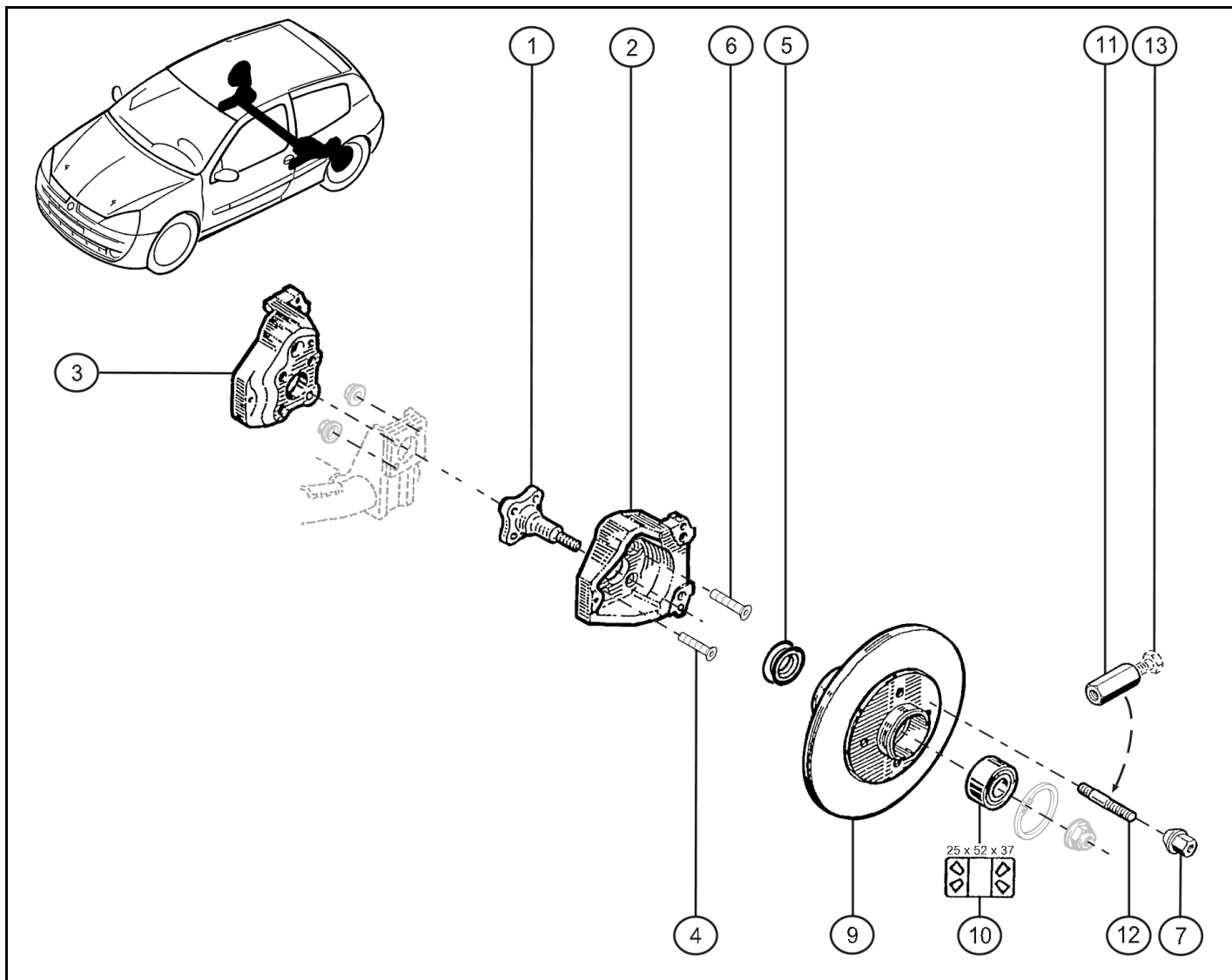
Rep.	Référence	Designation	Coef
1	77 11 129 567	Jambe de force - Ragnotti	2
	77 11 129 535	Jambe de force - Ph2	2
	77 11 129 410	Jambe de force - Ph1	2
2	77 11 129 662	Cartouche AV D Ø50 - Asphalte - F20	1
	77 11 129 646	Cartouche AV D Ø50 - Terre - F18	1
	77 11 129 566	Cartouche AV G Ø50 - Asphalte - F20	1
	77 11 129 647	Cartouche AV G Ø50 - Terre - F18	1
	77 11 129 750	Cartouche AV D - Asphalte - 3 voies	1
	77 11 129 751	Cartouche AV G - Asphalte - 3 voies	1
3	77 11 129 438	Coupelle supérieure	2
4	77 11 129 439	Entretoise	2
5	77 11 129 573	Ressort AV - Terre - Bleu 5 Bandes Vertes - R=5.5 Kg	2
	77 11 068 572	Ressort AV - Asphalte - Bleu 3 Bandes Rouges- R=5.5 Kg	2
	77 11 129 401	Ressort AV - Asphalte - Noir 6 Bandes Rouges - R=6.5 Kg	2
	77 11 129 561	Ressort AV - Asphalte - Bleu 6 Bandes Rouges - R=6 Kg	2
6	77 11 126 599	Coupelle inférieure	2
7	77 11 126 159	Ecrou jambe de force M62x1,5	2
8	77 11 129 404	Butée de choc Bilstein	2
	77 11 129 749	Butée de choc - cartouche 3 voies	2
9	77 11 128 213	Cale de butée ép:2mm	2
	77 11 128 214	Cale de butée ép:5mm	2
	77 11 128 215	Cale de butée ép:10mm	2
	77 11 128 216	Cale de butée ép:15mm	2
	77 11 128 217	Cale de butée ép:20mm	2
10	60 00 072 515	Collection suspension AV -Asphalte- "Ohlins" - Ph1	1
10	60 00 072 656	Collection suspension AV -Asphalte- "Ohlins" - Ragnotti	1
10	60 00 072 554	Collection suspension AV -Asphalte- "Ohlins"- Ph2	1
11	77 11 129 414	Ecrou M16x100	2
12	77 11 129 418	Rondelle cartouche	2
13	77 11 129 413	Jonc d'arrêt	2
14	77 11 068 525	Collier fix. bonbonne	2
15	77 11 126 744	Graisse	1



Rep.	Référence	Designation	Coef
1	77 11 129 522	Plaquettes freins AV - DS2500	1
	77 11 152 533	Plaquettes freins AV - Mintex M1166	1
	77 11 152 075	Plaquettes freins AV - Mintex M1177	1
2	77 11 152 418	Plaquettes freins AV - DS 3000	1
	77 11 152 534	Plaquettes freins AR - Mintex M 1166	1
	77 11 152 076	Plaquettes freins AR - Mintex M 1177	1
	77 11 155 448	Plaquettes freins AR - DS 2500	1
	60 00 072 514	Plaquettes freins AR - Ferodo 451	1

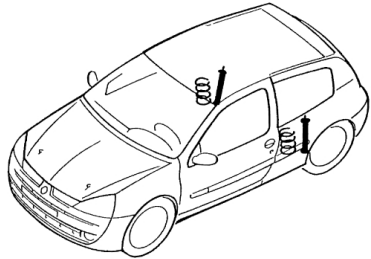


Rep.	Référence	Designation	Coef
1	60 00 072 732	Train AR série Phase 2	1
	77 11 129 356	Train AR renforcé	1
2	60 00 073 602	Articulation élastique série	2
	77 11 129 663	Articulation élastique renforcée	2
3	77 11 129 453	Ressort AR - Asphalte - noir 1 bande rouge - R=5.5 Kg	2
	77 11 129 379	Ressort AR - Asphalte - noir 2 bandes jaunes - R=6.5 Kg	2
	77 11 129 644	Ressort AR - Terre - bleu 5 bandes vertes - R=5.1 Kg	2
	77 11 129 570	Ressort AR - Asphalte - noir 1 bande jaune - R=6 Kg	2
	77 11 129 572	Ressort AR - Terre - bleu 4 bandes vertes - R=4 Kg	2
4	77 11 129 353	Coupelle de ressort	4
5	77 11 129 389	Rondelle fixation coupelle de ressort	2
6	77 11 126 686	Rondelle sps Ø6	2
7	77 11 128 925	Vis CHC M6-20 cl:12.9	2
8	77 03 034 146	Ecrou FIH RDL M6	2

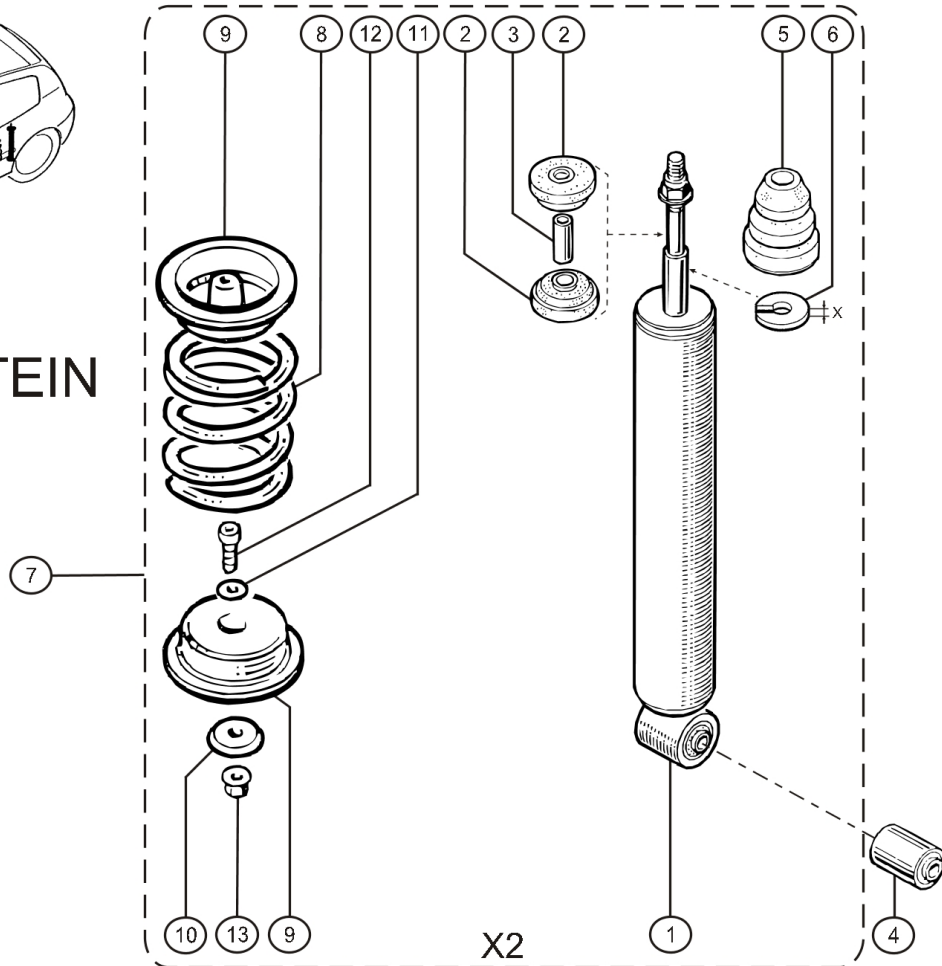


Rep.	Référence	Designation	Coef
1	60 00 073 517	Plateau fusée - Ph1 / Ragnotti	2
	77 11 155 408	Plateau fusée - Ph2	2
2	60 00 073 523	Support mécanisme de frein G	1
3	60 00 073 524	Support mécanisme de frein D	1
4	60 00 073 588	Vis FX M8-65	2
5	60 00 073 518	Défecteur entretoise	2
6	60 00 073 589	Vis FX M10-65	6
7	77 11 129 732	Ecrou de roue	8
9	60 00 009 971	Moyeu disque	2
10	77 11 152 423	Roulement	2
11	77 11 129 032	Outil pour goujon de roue	1
12	77 11 129 756	Goujon de roue	8
13	77 03 001 755	Vis HM 12 X 125 Lg 40 mm	1

juil.-2006

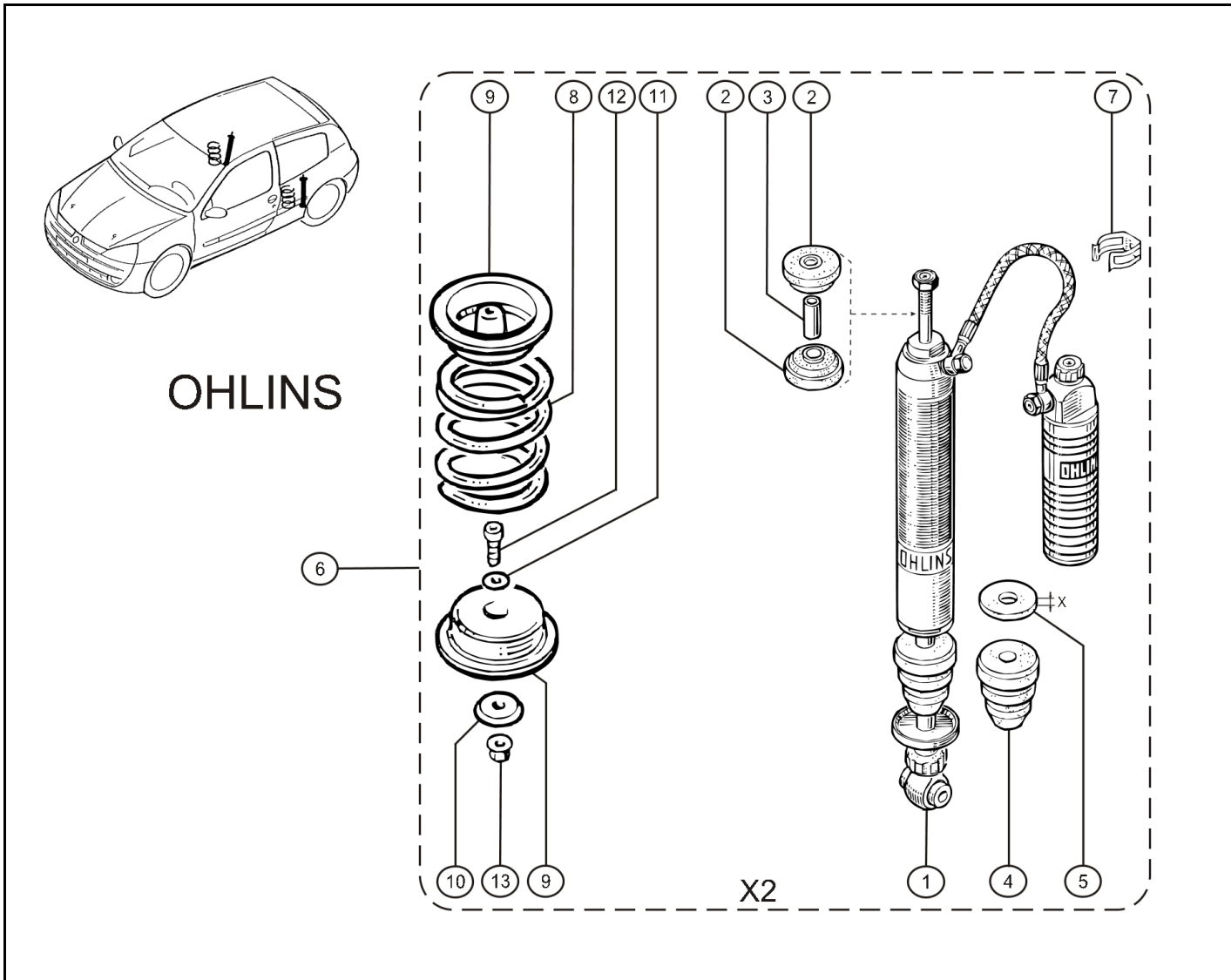


BILSTEIN



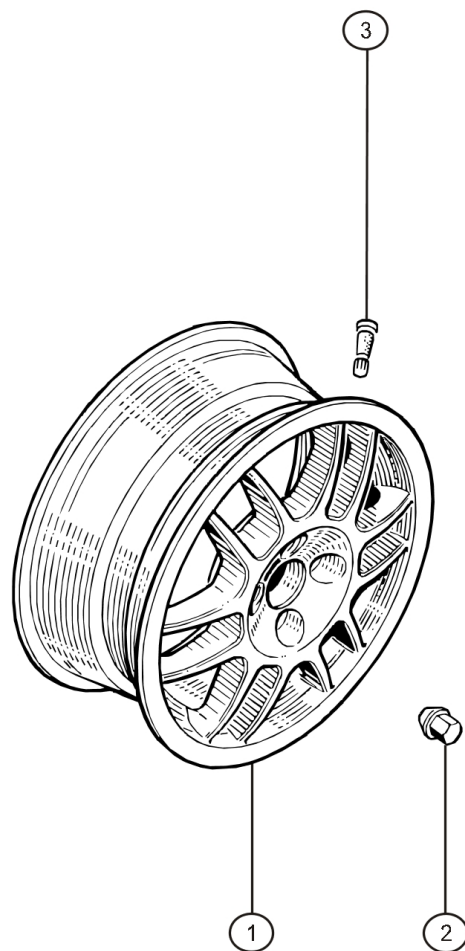
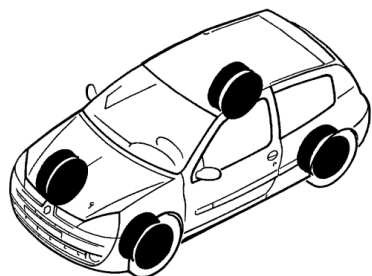
Rep.	Référence	Designation	Coef
1	77 11 129 571	Amortisseur AR	2
2	77 11 129 373	Bloc filtrant	4
3	77 11 129 374	Entretoise bloc filtrant	2
4	77 11 129 375	Silentbloc	2
5	77 11 129 416	Butée de choc Ohlins	2
6	77 11 126 758	Cale de butée ép:10mm	2
	77 11 126 757	Cale de butée ép:5mm	2
	77 11 126 756	Cale de butée ép:2mm	2
	77 11 126 755	Cale de butée ép:1mm	2
7	60 00 072 487	Collection suspension AR -Asphalte- "Bilstein" - Ph1 / 2	2
7	60 00 072 664	Collection suspension AR -Asphalte- "Bilstein" - Ragnotti	2
8	77 11 129 453	Ressort AR - Asphalte - noir 1 bande rouge - R=5.5 Kg	2
	77 11 129 379	Ressort AR - Asphalte - noir 2 bandes jaunes - R=6.5 Kg	2
	77 11 129 644	Ressort AR - Terre - bleu 5 bandes vertes - R=5.1 Kg	2
	77 11 129 570	Ressort AR - Asphalte - noir 1 bande jaune - R=6 Kg	2
	77 11 129 572	Ressort AR - Terre - bleu 4 bandes vertes - R=4 Kg	2
9	77 11 129 353	Coupelle de ressort	4
10	77 11 129 389	Rondelle fixation coupelle de ressort	2
11	77 11 126 686	Rondelle sps Ø6	2
12	77 11 128 925	Vis CHC M6-20 cl:12.9	2
13	77 03 034 146	Ecrou FIH RDL M6	2

déc.-2004

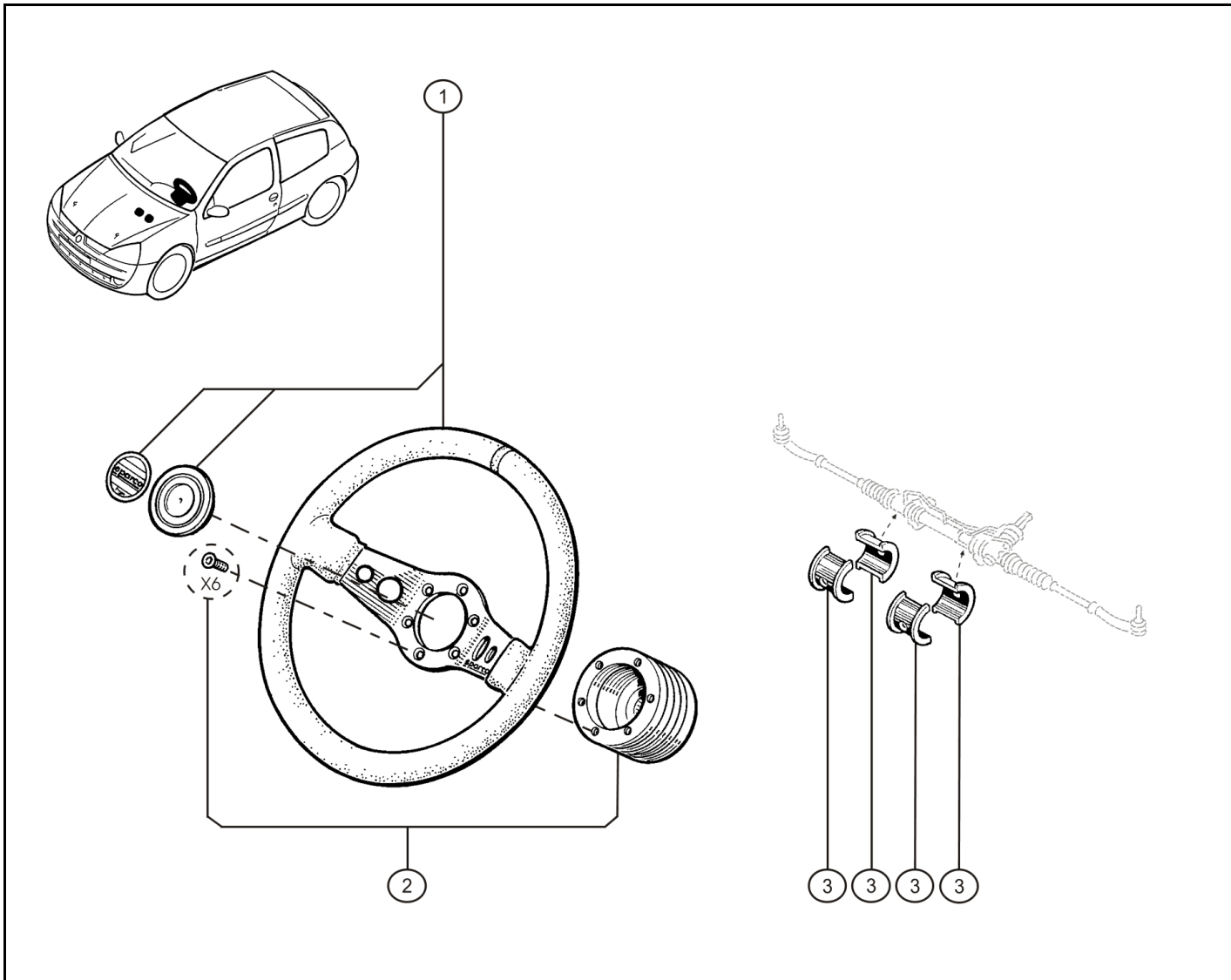


Rep.	Référence	Designation	Coef
1	77 11 129 579	Amortisseur AR G Asphalte	1
	77 11 129 652	Amortisseur AR D Terre	1
	77 11 129 651	Amortisseur AR G Terre	1
	77 11 129 580	Amortisseur AR D Asphalte	1
	77 11 129 753	Amortisseur AR G - Asphalte - 3 voies	1
	77 11 129 752	Amortisseur AR D - Asphalte - 3 voies	1
2	77 11 129 373	Bloc filtrant	4
3	77 11 129 374	Entretoise bloc filtrant	2
4	77 11 129 749	Butée de choc - cartouche 3 voies	2
	77 11 129 416	Butée de choc Ohlins	2
5	77 11 128 213	Cale de butée ép:2mm	2
	77 11 128 214	Cale de butée ép:5mm	2
	77 11 128 215	Cale de butée ép:10mm	2
	77 11 128 216	Cale de butée ép:15mm	2
	77 11 128 217	Cale de butée ép:20mm	2
6	60 00 072 516	Collection suspension AR -Asphalte- "Ohlins" - Ph1 & 2	1
6	60 00 072 687	Collection suspension AR -Terre- "Ohlins" - Ph1 & 2	1
6	60 00 072 702	Collection suspension AR -Asphalte- "Ohlins" - Ragnotti	1
7	77 11 068 525	Collier fix. bonbonne	2
8	77 11 129 453	Ressort AR - Asphalte - noir 1 bande rouge - R=5.5 Kg	2
	77 11 129 379	Ressort AR - Asphalte - noir 2 bandes jaunes - R=6.5 Kg	2
	77 11 129 644	Ressort AR - Terre - bleu 5 bandes vertes - R=5.1 Kg	2
	77 11 129 570	Ressort AR - Asphalte - noir 1 bande jaune - R=6 Kg	2
	77 11 129 572	Ressort AR - Terre - bleu 4 bandes vertes - R=4 Kg	2
9	77 11 129 353	Coupelle de ressort	4
10	77 11 129 389	Rondelle fixation coupelle de ressort	2
11	77 11 126 686	Rondelle sps Ø6	2
12	77 11 128 925	Vis CHC M6-20 cl:12.9	2
13	77 03 034 146	Ecrou FIH RDL M6	2

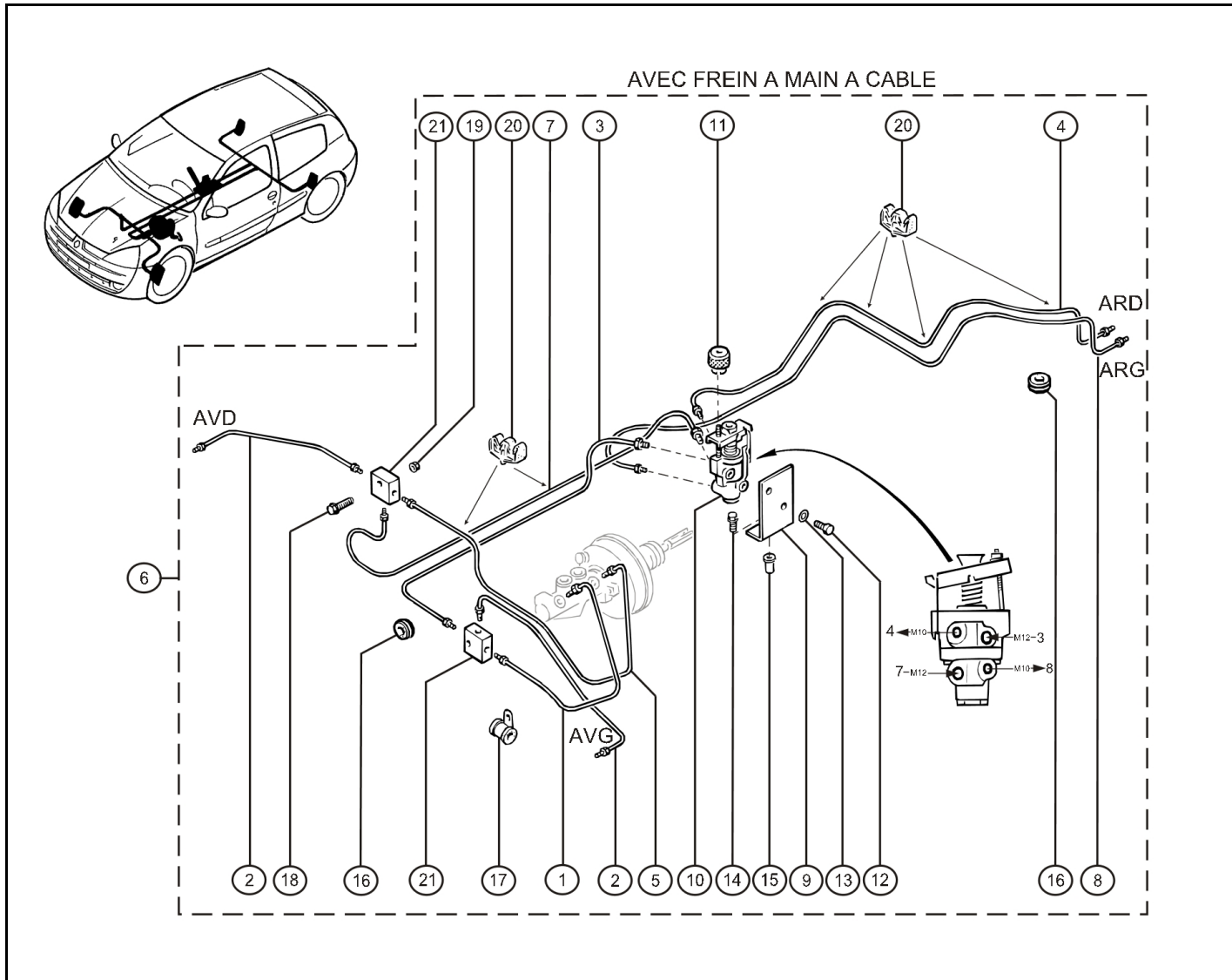
déc.-2004



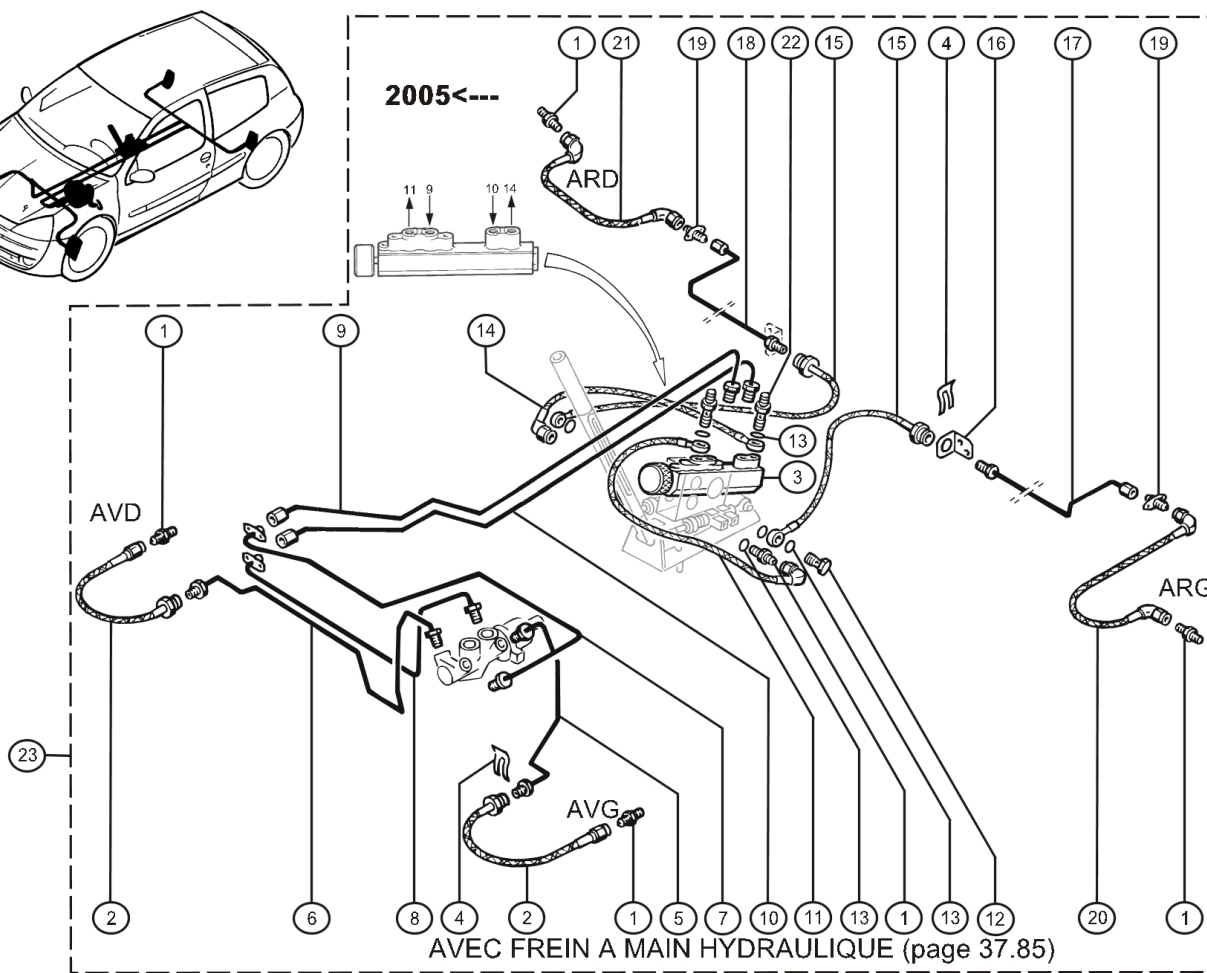
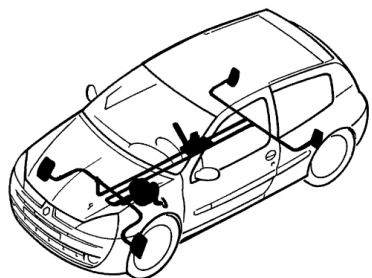
Rep.	Référence	Designation	Coef
1	77 11 155 412	Jante - Speedline - 7x15 déport : 43mm - Ph1	4
	77 11 155 145	Jante 7X15 déport : 48,5mm - Ph2	4
	77 11 129 574	jante - Terre - Speedline - 6x15 déport 38,5mm - Ragnotti	4
	60 00 072 709	Jante - Asphalte - Speedline blanche - 7x16 déport : 38.5mm - Ragnotti	4
2	77 11 129 732	Ecrou de roue	16
3	77 11 128 118	Valve (x10)	1



Rep.	Référence	Designation	Coef
1	77 11 129 703	Volant	1
2	77 11 153 199	Moyeu de volant - Ph1	1
	77 11 129 704	Moyeu absorbtion de choc	1
3	77 11 129 365	Bague de crémaillere	4

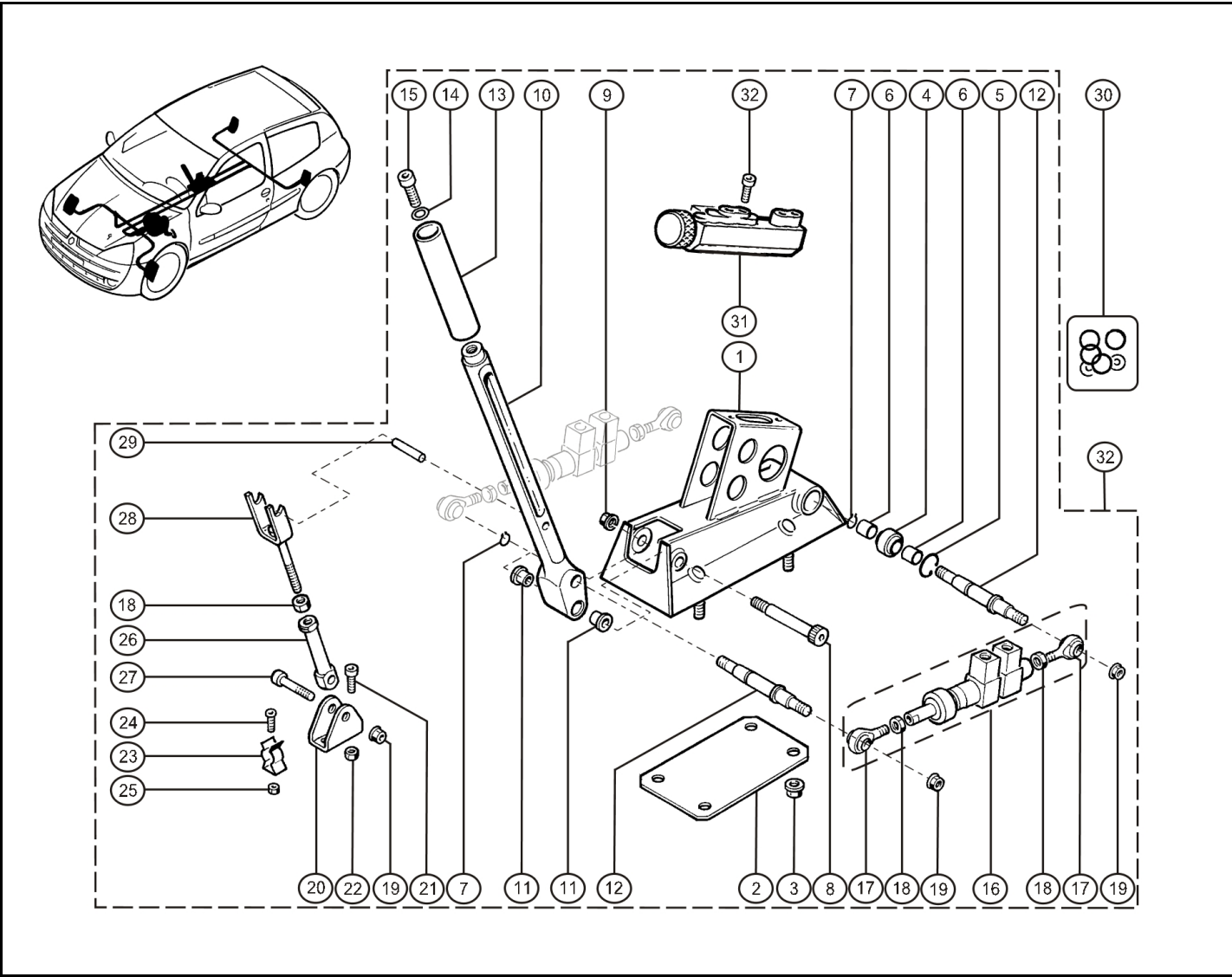


Rep.	Référence	Designation	Coef
1	77 11 129 476	Lg 590mm	1
2	77 11 129 477	Lg 590mm	2
3	77 11 129 478	Lg 1310mm	1
4	77 11 129 479	Lg 1450mm	1
5	77 11 129 480	Lg 760mm	1
6	60 00 072 557	Kit circuit de frein	1
7	77 11 129 482	Lg 1150mm	1
8	77 11 129 483	Lg 1500mm	1
9	77 11 152 130	Support de limiteur	1
10	77 11 066 811	Limiteur de frein	1
11	77 11 152 065	Molette de réglage	1
12	77 03 001 138	Vis M7-16	2
13	77 03 058 006	Rondelle Ø7	1
14	77 03 002 134	Vis M6-16	1
15	60 25 104 320	Riveklet Ø6	1
16	77 11 156 508	Passe fils	4
17	77 05 005 266	Collier de maintien	6
18	77 11 051 260	Vis CHC M6-30 cl:12.9	2
19	77 03 033 020	Ecrou embase M6	2
20	77 03 079 054	Agrafe	6
21	60 00 072 447	Raccord 3 voies	2

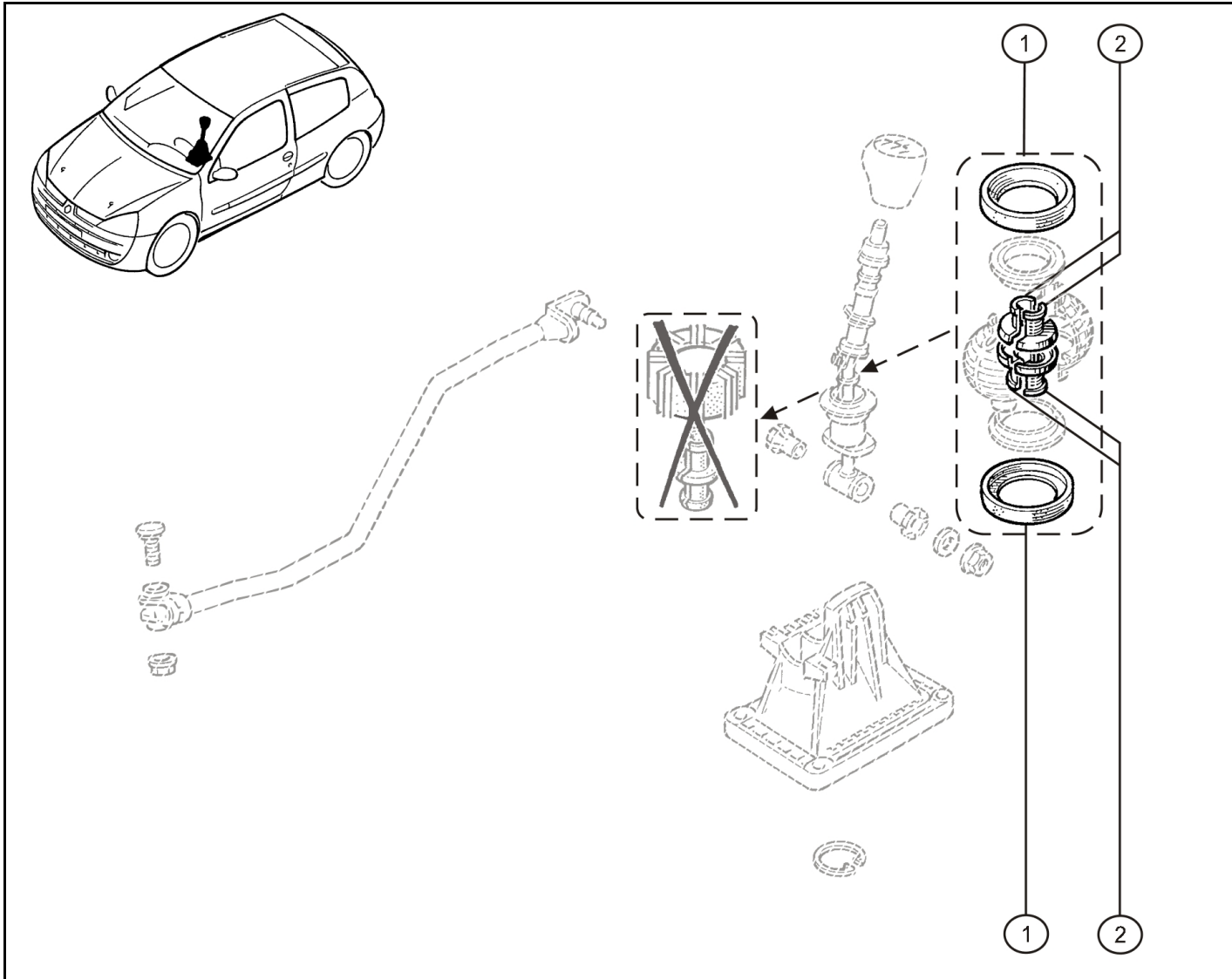


Rep.	Référence	Designation	Coef
1	77 11 156 514	Adaptateur	6
2	77 11 129 624	Tuyau souple roue AV	2
3	77 11 129 741	Limiteur de frein	1
4	77 00 560 788	Agrafe maitien adaptateur	4
5	77 00 433 485	Tuyau rigide entre MC sur master vac et AV G	1
6	77 00 433 484	Tuyau rigide entre MC sur master vac et roue AVD	1
7	77 11 129 614	Tuyau rigide entre master vac et tablier	1
8	77 11 129 615	Tuyau rigide entre master vac et tablier	1
9	77 11 129 739	Tuyau rigide tablier / limiteur ARD	1
10	77 11 129 740	Tuyau rigide tablier / limiteur ARG	1
11	77 11 129 737	Tuyau limiteur / maitre cylindre ARG	1
12	77 11 129 633	Vis banjo "Goodridge"	2
13	77 11 156 532	Joint cuivre	10
14	77 11 129 738	Tuyau limiteur / maitre cylindre ARD	1
15	77 11 129 620	Tuyau souple entre M.C FAM et étréquer fixation sur plancher roue AR	2
16	77 11 129 602	Equerre fixation tuyau frein souple entre MC FAM et tuyau rigide ARG / ARD	2
17	77 11 129 618	Tuyau rigide sur plancher AR pour passe cloison ARG	1
18	77 11 129 619	Tuyau rigide sur plancher AR pour passe cloison ARD	1
19	77 11 129 603	Passe cloison dans passage de roue AR	2
20	77 11 129 627	Tuyau souple entre passe cloison et roue ARG	1
21	77 11 129 628	Tuyau souple entre passe cloison et roue ARD	1
22	77 11 129 675	Vis de purge	2
23	60 00 072 860	Circuit de frein complet avec FAM hydraulique	1

févr.-2005



Rep.	Référence	Designation	Coef
1	77 11 129 735	Support FAM pour limiteur 7711129741	1
2	77 11 129 600	Contre plaque pour fixation support FAM	1
3	77 11 051 198	Ecrou Simmonds 8 PH135M	4
4	77 11 129 585	Rotule "SKF" GE10 E	1
5	77 11 129 586	Circlips	1
6	77 11 129 588	Entretoise pour axe	2
7	77 11 068 646	Circlips	2
8	77 11 156 917	Vis UPS Ø8 M6-40	1
9	77 11 156 923	Ecrou emb. cranté M6	1
10	77 11 129 640	Levier de frein à main	1
11	77 11 129 591	Bague à collerette	2
12	77 11 129 641	Axe pour MC FAM position basse	2
13	77 11 129 642	Pommeau levier FAM	1
14	77 11 156 918	Rondelle Ø8x16	1
15	77 11 050 623	Vis CHC M8-25 cl:10.9	1
16	77 11 129 677	Maître cylindre Ø 12.7 "BERINGER" modifié	2
17	77 11 129 593	Rotule "UNIBAL" SM6	4
18	77 03 032 044	Contre écrou H M6	5
19	77 11 051 326	Ecrou 6PH135M	5
20	77 11 129 657	Chape verrouillage	1
21	77 11 067 053	Vis CHC TBasse M5	2
22	77 11 065 574	Ecrou 5PH135M	2
23	77 11 129 660	Agrafe	1
24	77 11 065 767	Vis CHC TB M4-10	1
25	77 11 065 148	Ecrou frein M4	1
26	77 11 129 658	Corps biellette	1
27	77 11 051 260	Vis CHC M6-30 cl:12.9	1
28	77 11 129 659	Chape biellette verrouillage FAM sur levier	1
29	77 03 067 094	Goupille	1
30	00 11 129 592	Kit réparation M.C.	1
31	77 11 129 741	Limiteur de frein	1
32	60 00 072 859	Kit FAM + limiteur	1
33	77 11 156 987	Vis CHC M6-20 Cl 12.9	2



Rep.	Référence	Designation	Coef
1	77 11 126 145	Bague	2
2	77 11 129 445	Entretoise de rotule	2

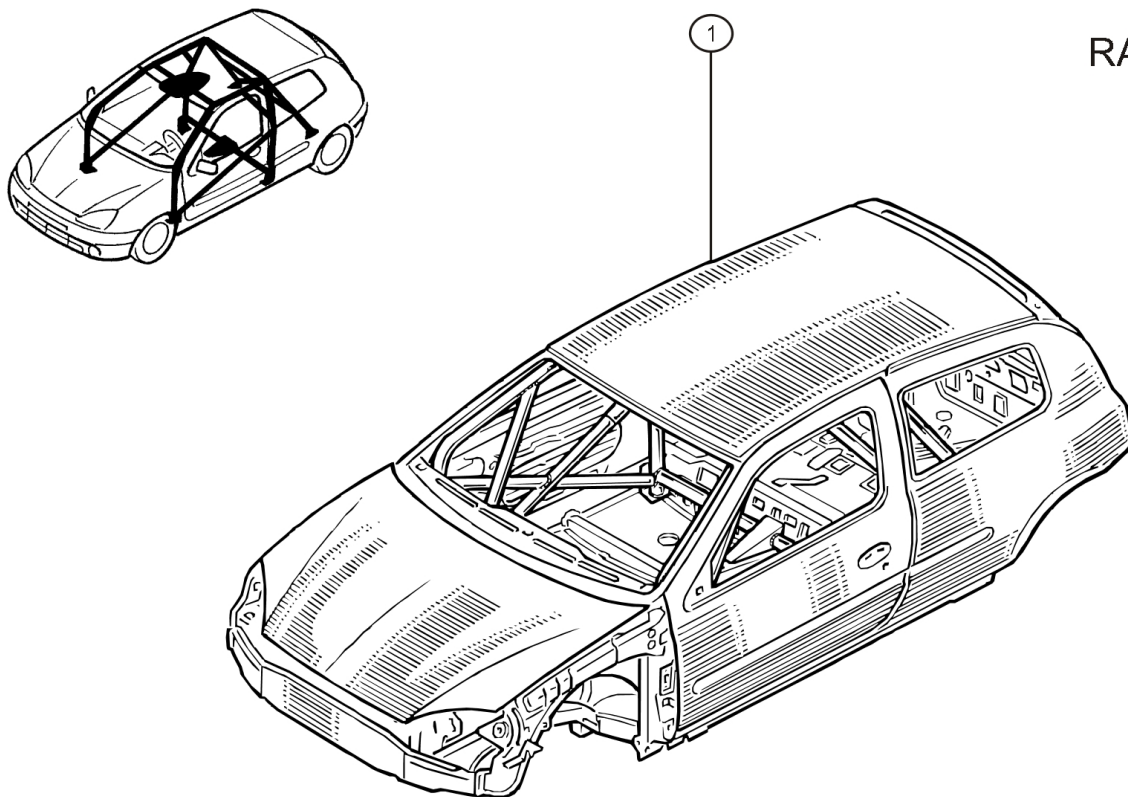


Clio
GROUPE N

40.025

Rep.	Référence	Designation	Coef
1	77 11 129 555	Coque renforcée, arceautée	1

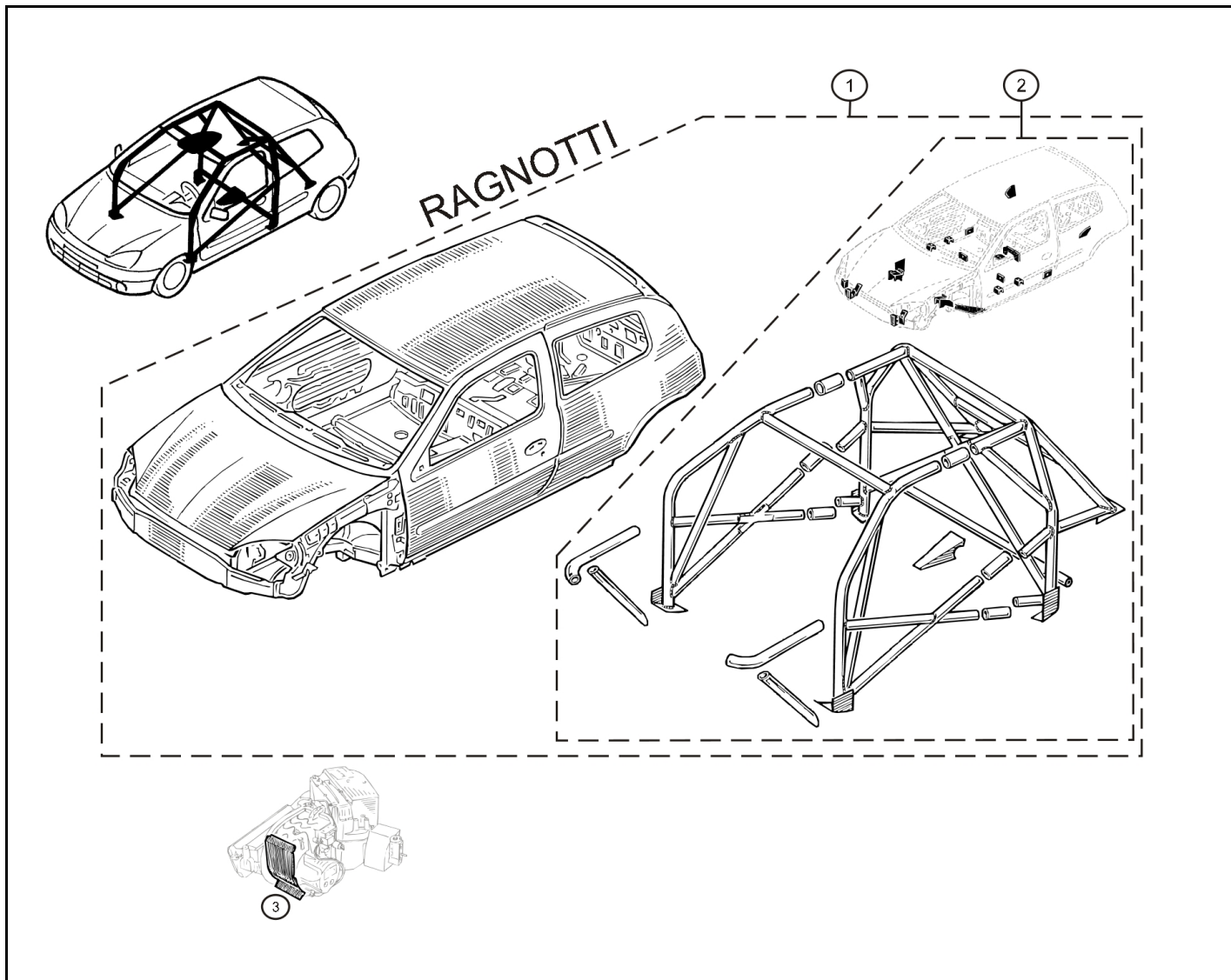
RAGNOTTI



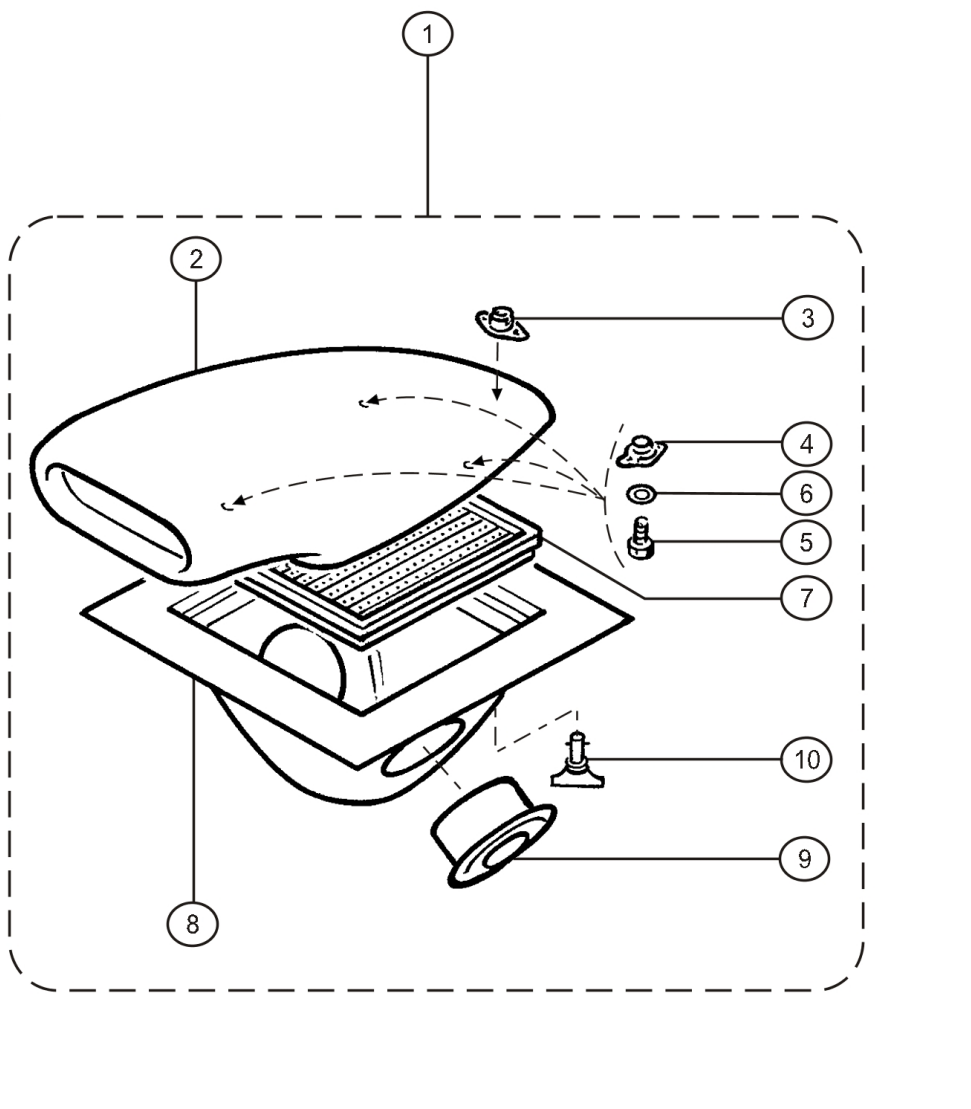
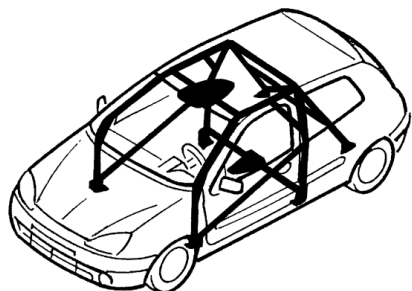
déc.-2004



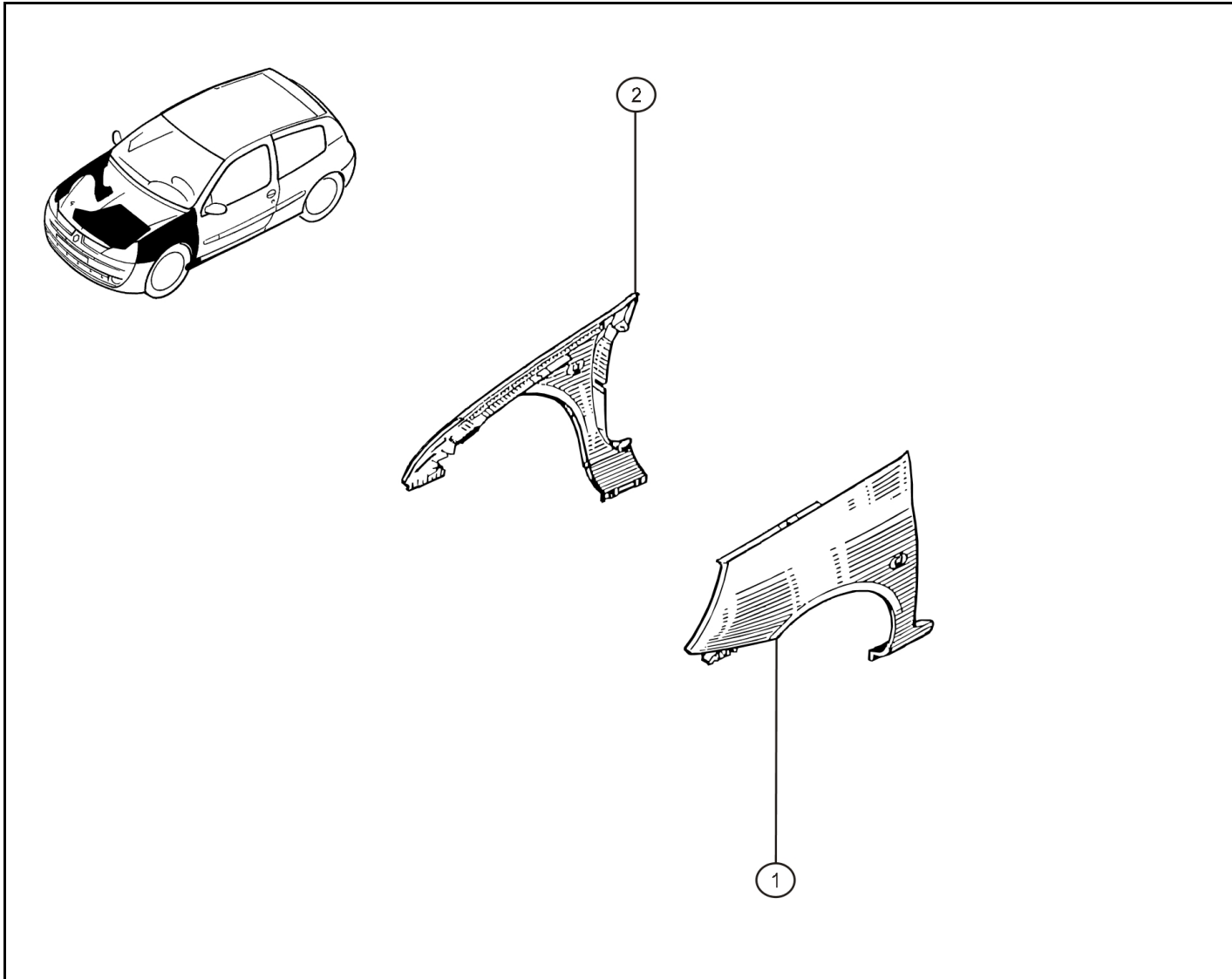
40.025



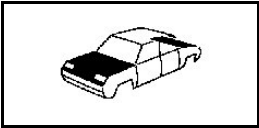
Rep.	Référence	Designation	Coef
1	60 00 072 683	Collection coque, arceau, renforts de caisse, support sièges	1
2	60 00 072 684	Collection arceau, renforts de caisse, supports sièges	1
3	77 11 129 426	Obturateur bloc de climatisation Ph1 & Ph2	1



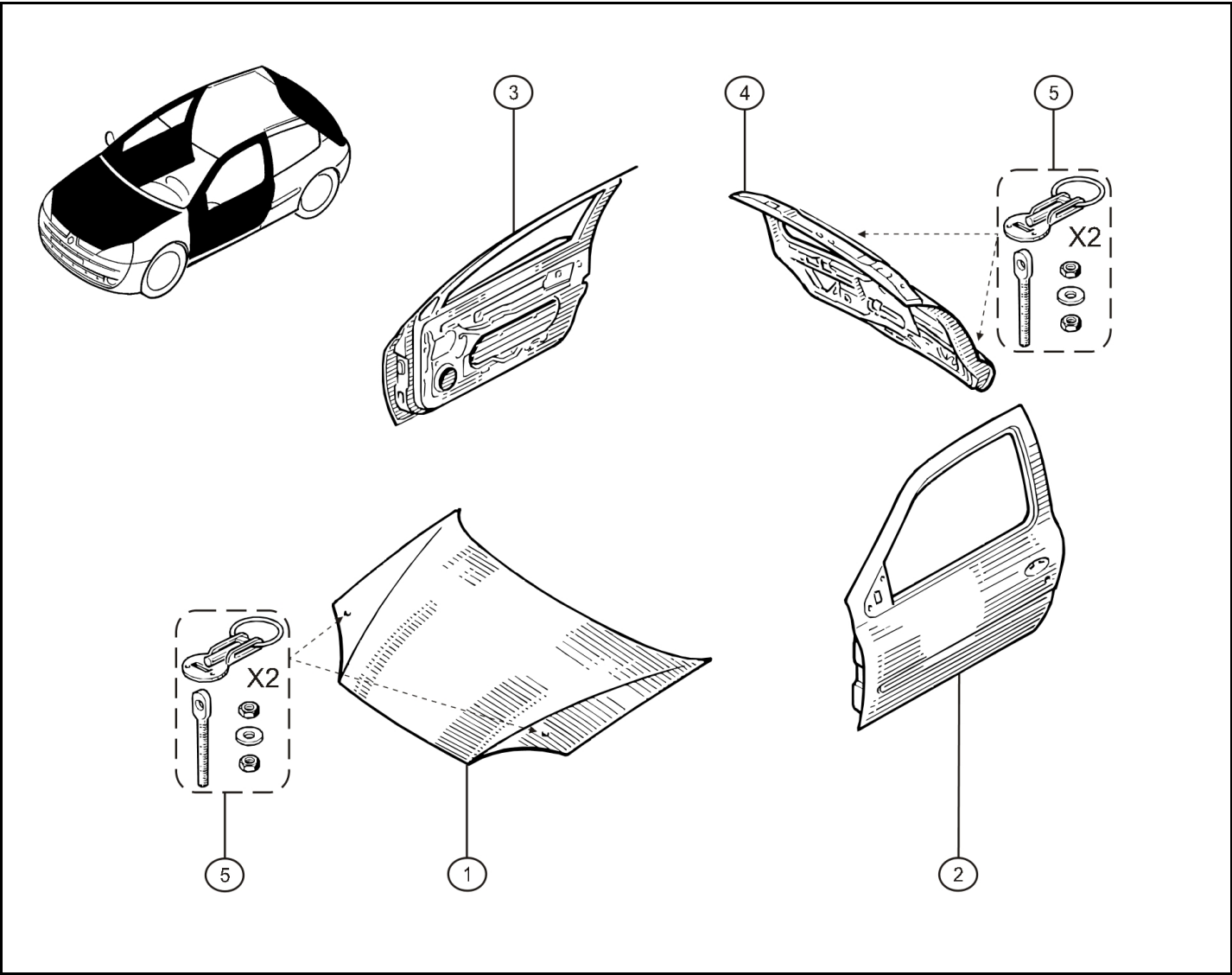
Rep.	Référence	Designation	Coef
1	60 00 072 647	Collection trappe de toit	1
2	77 11 156 822	Trappe de toit	1
3	77 11 156 823	Réceptacle	1
4	77 11 064 614	Ecrou à rivet	3
5	77 11 065 786	Vis BHc M6-16	3
6	77 03 053 032	Rondelle Ø6x14 ép:2	3
7	77 11 156 824	Filtre "Green" monocouche	1
8	77 11 156 825	Diffuseur trappe de toit	1
9	77 11 156 826	Diffuseur type "bouche"	2
10	77 11 156 827	Tête à oreille	1



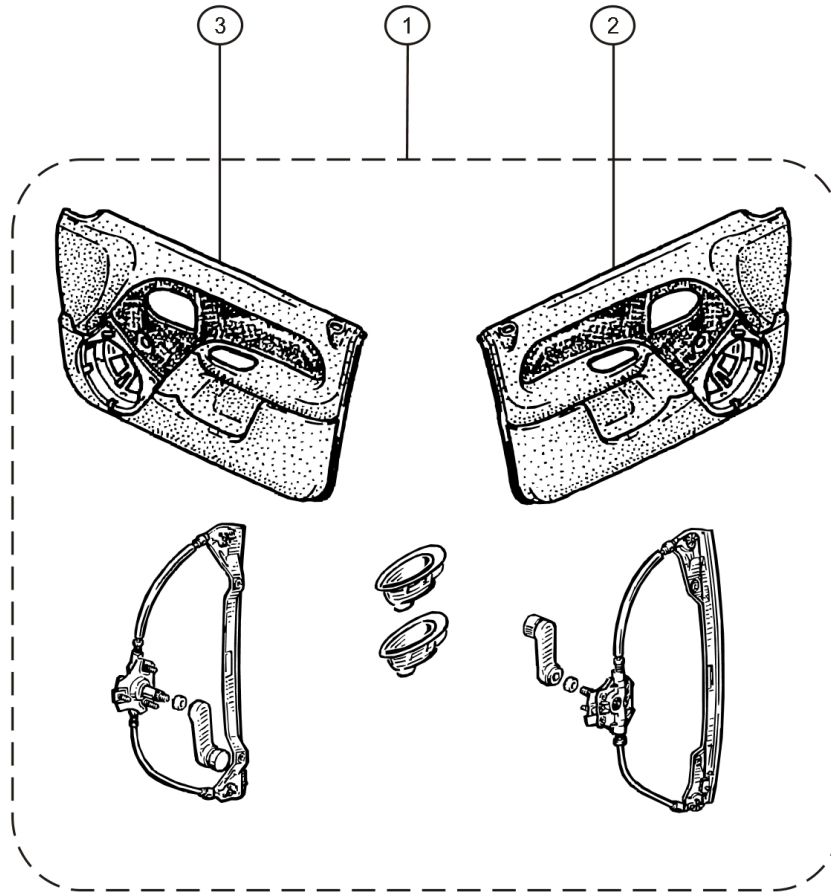
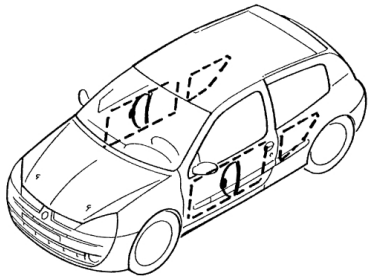
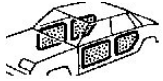
Rep.	Référence	Designation	Coef
1	77 11 155 415	Aile AV G - Ph2	1
2	77 11 155 416	Aile AV D - Ph2	1



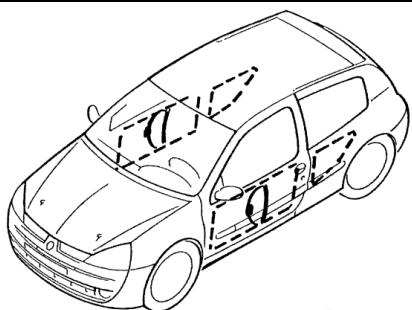
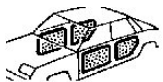
48.00



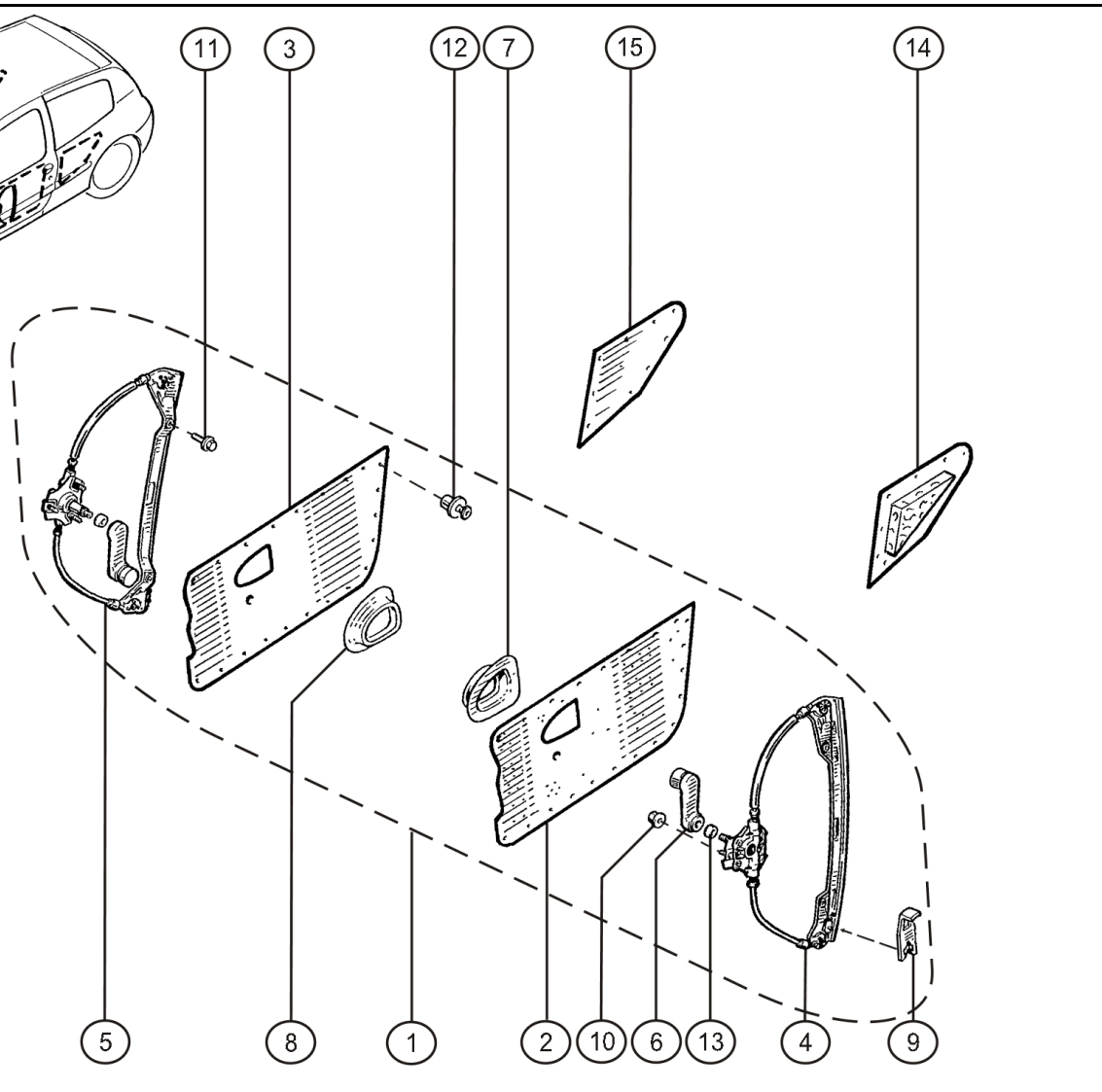
Rep.	Référence	Designation	Coef
1	77 11 155 413	Capot AV - Phase 2	1
2	77 11 155 351	Porte G	1
3	77 11 155 352	Porte D	1
4	77 11 155 414	Hayon AR - Phase 2	1
	77 11 153 513	Hayon AR - Phase 1	1
5	77 11 151 301	Attache capots (alu)	2
	77 11 151 373	Attache capots (rouge)	2



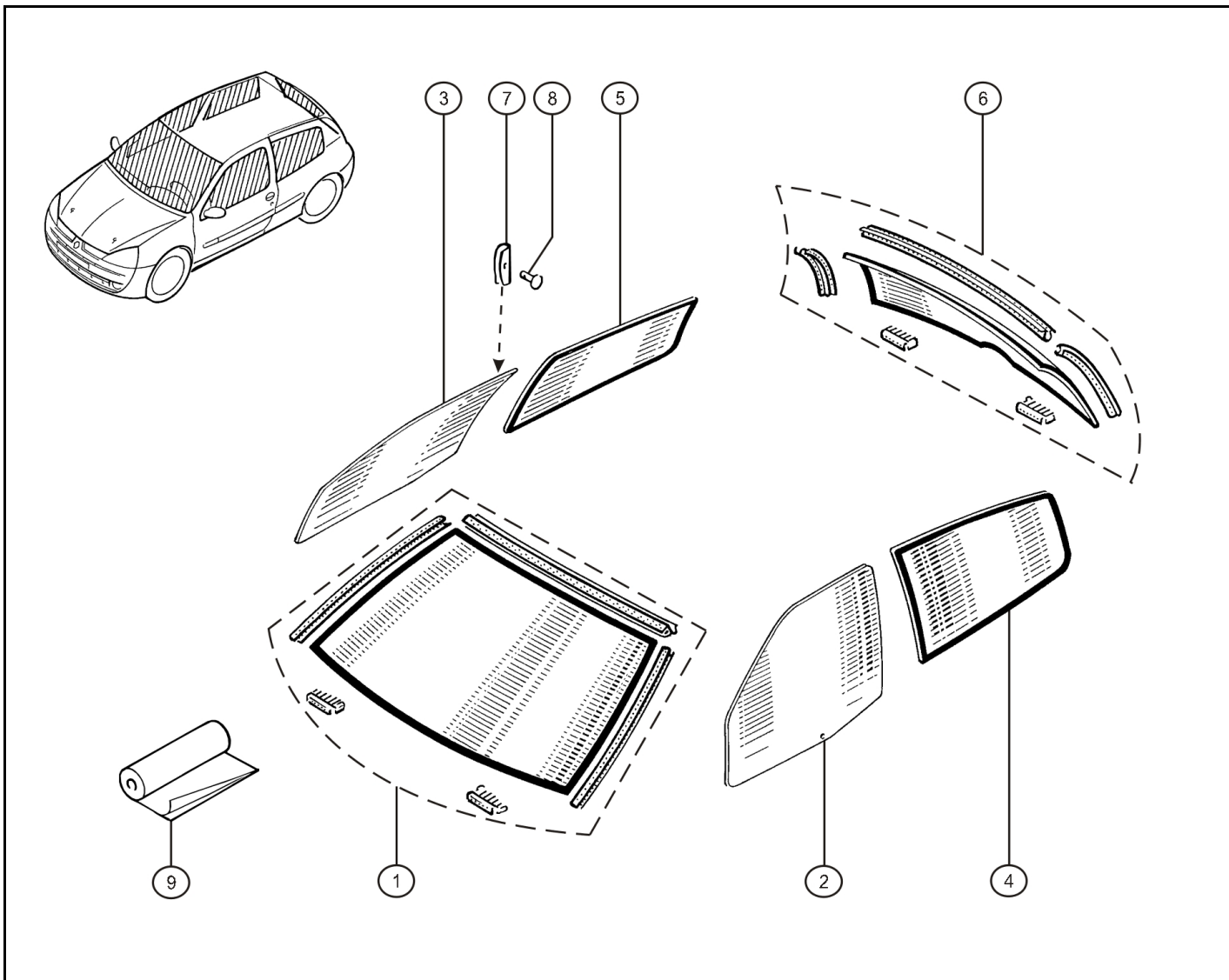
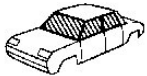
Rep.	Référence	Designation	Coef
1	60 00 072 481	Kit lève-vitres manuels	1
2	77 00 849 380	Garniture de porte G	1
3	77 00 849 381	Garniture de porte D	1



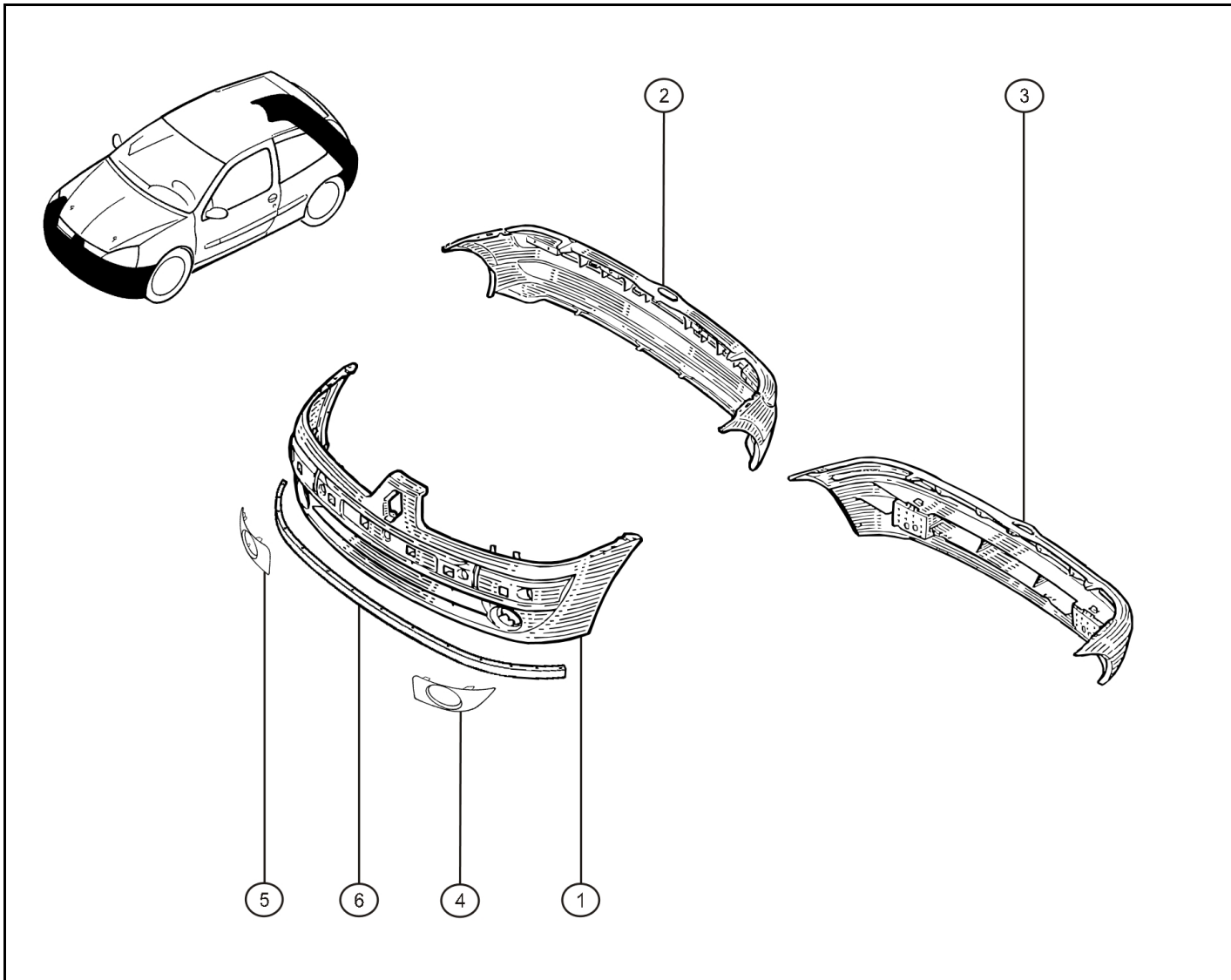
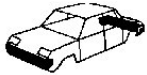
PHASE 2



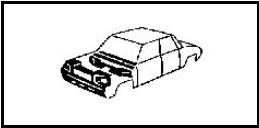
Rep.	Référence	Designation	Coef
1	60 00 072 559	Kit panneaux porte et léve-vitres	1
2	77 11 156 113	Panneau porte G	1
3	77 11 156 114	Panneau porte D	1
4	77 00 842 245	Lève vitre AVG	1
5	77 00 842 244	Lève vitre AVD	1
6	77 00 420 518	Manivelle	2
7	77 11 156 255	Support ouverture de porte G	1
8	77 11 156 256	Support ouverture de porte D	1
9	77 00 834 354	Fourchette	2
10	77 03 033 027	Ecrou M6	6
11	77 03 101 403	Vis HRDL M6-16	4
12	77 03 072 345	Agrafe panneau de porte	12
13	77 11 153 367	Bague enjoliveur de manivelle	2
14	77 11 156 115	Panneau custode G	1
15	77 11 156 116	Panneau custode D	1



Rep.	Référence	Designation	Coef
1	77 11 153 514	Collection pare brise	1
2	77 11 153 515	Vitre porte G	1
3	77 11 153 516	Vitre porte D	1
4	77 11 153 517	Vitre custode G	1
5	77 11 153 518	Vitre custode D	1
6	77 11 153 519	Collection lunette AR	1
7	77 00 838 242	Patin	2
8	77 03 072 272	Rivet 63-8	2
9	60 00 072 744	Film anti déflagrant	1

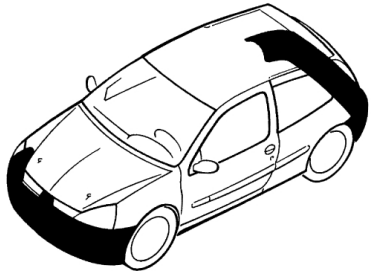


Rep.	Référence	Designation	Coef
1	77 11 155 158	Bouclier avant	1
2	77 11 155 159	Bouclier arrière	1
3	77 11 155 107	Bouclier arrière - Phase 1	1
4	60 00 073 776	Enjoliveur anti-brouillard G	1
5	60 00 073 777	Enjoliveur anti-brouillard D	1
6	77 11 163 512	Lame de bouclier AV Ragnotti	1

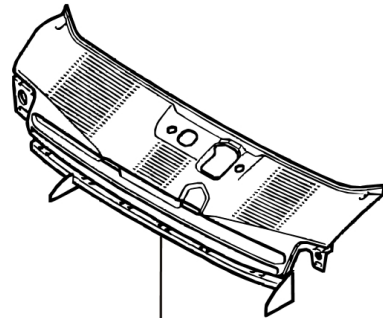


55.50

Rep.	Référence	Designation	Coef
1	77 11 153 520	Défecteur calandre	1



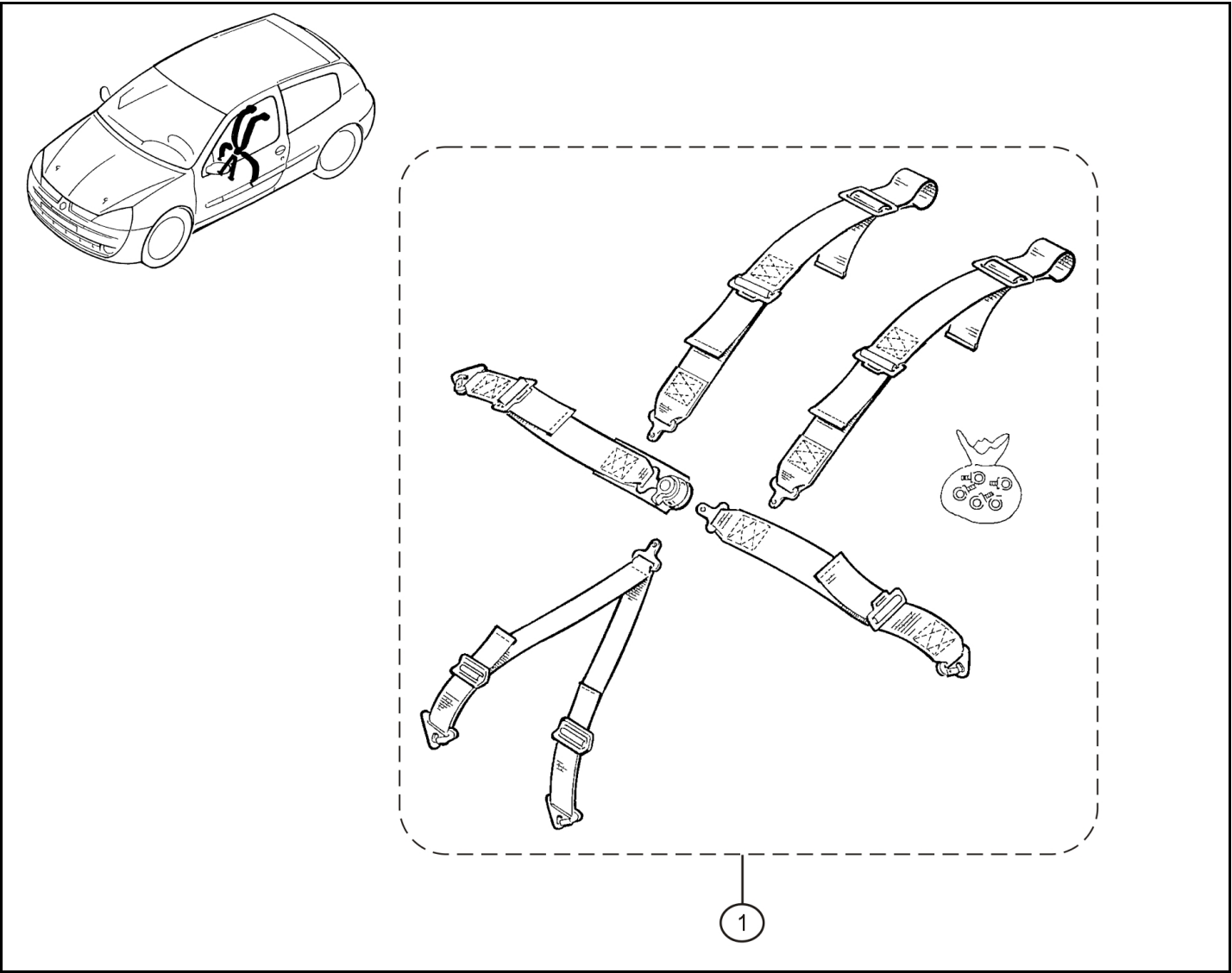
PHASE 1





Clio
GROUPE N

59.30

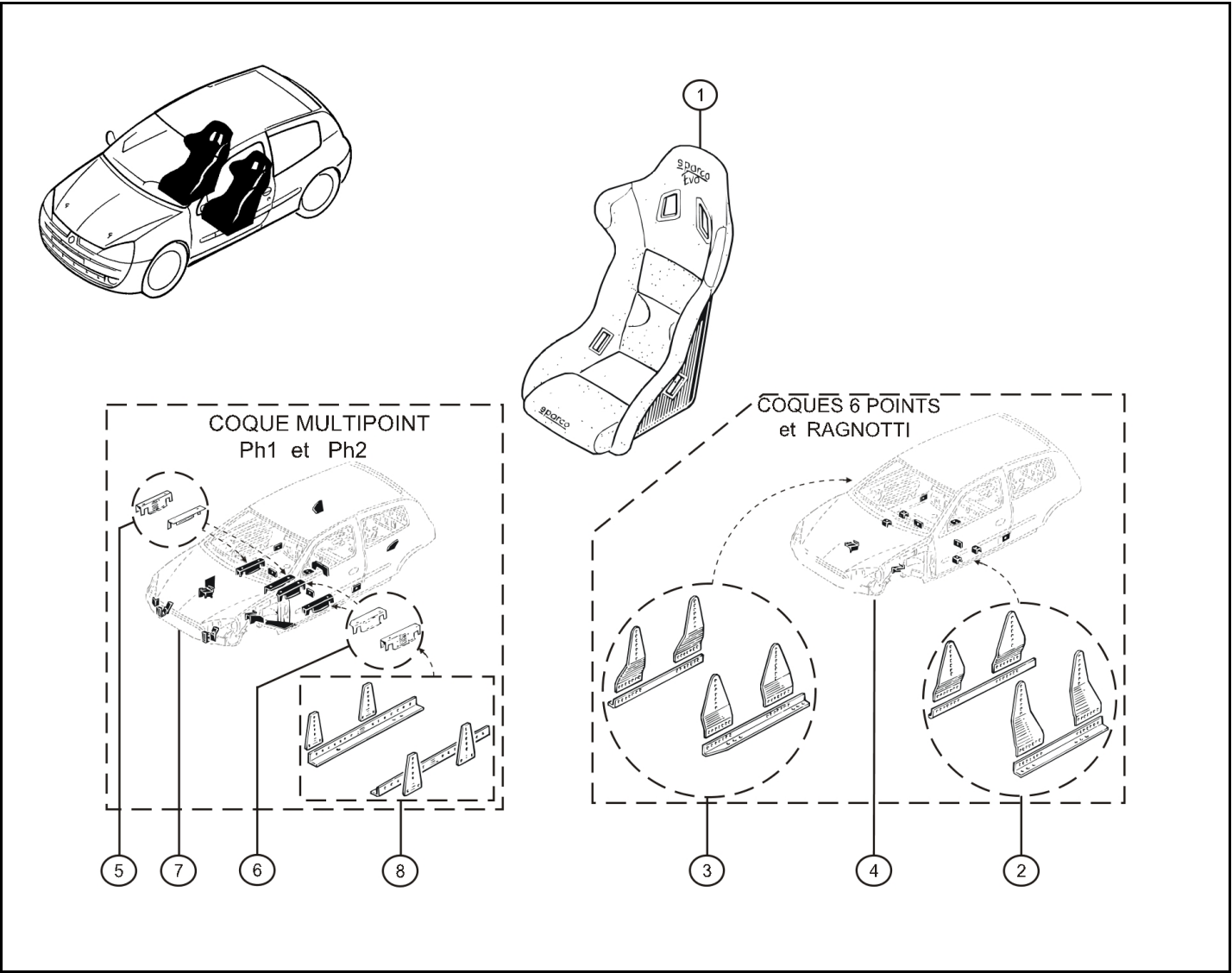
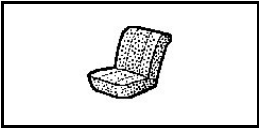


Rep.	Référence	Designation	Coef
1	77 11 153 474	Collection de harnais	2

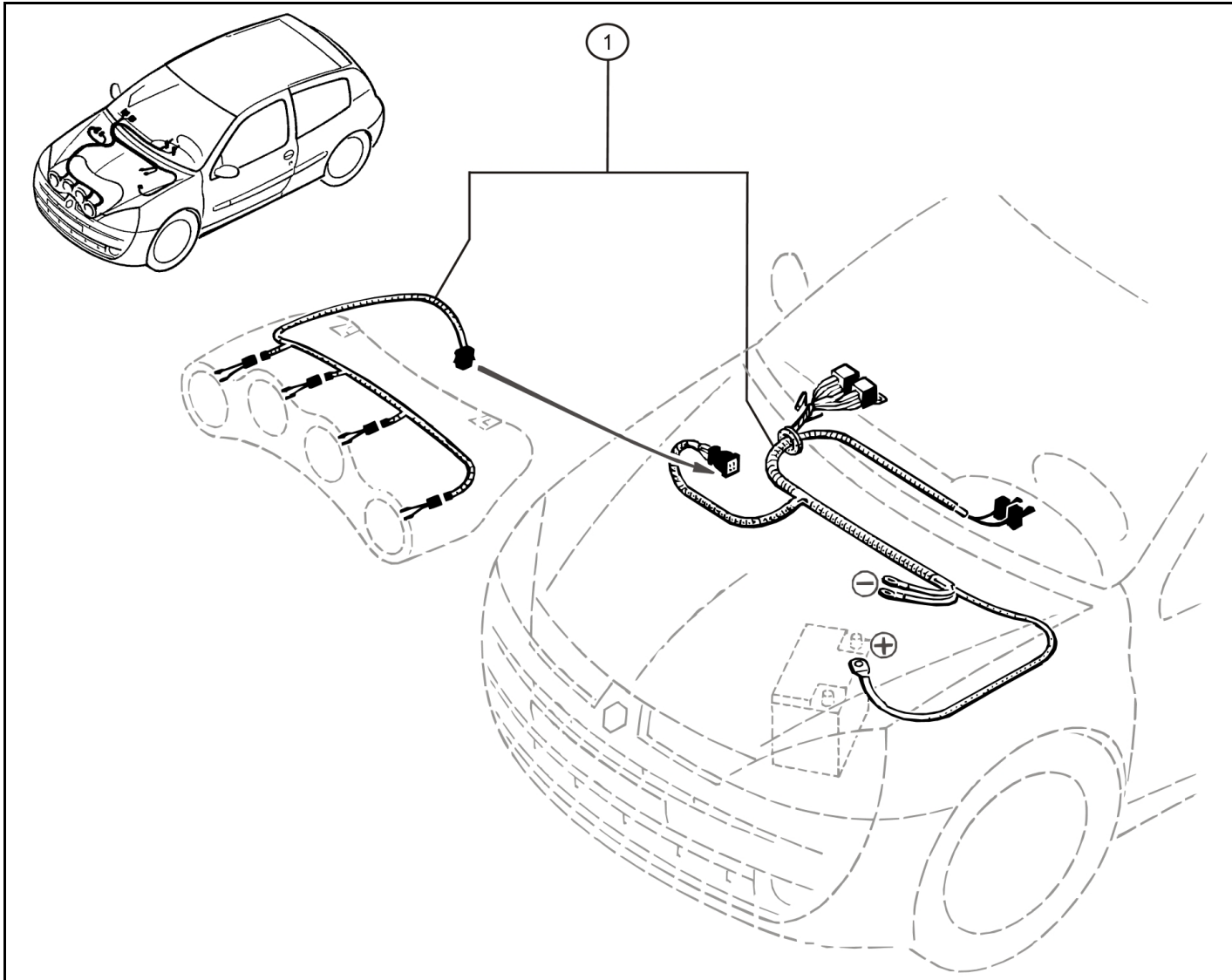


déc.-2004

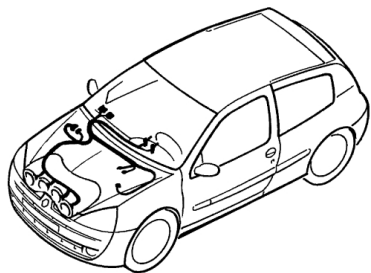
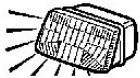




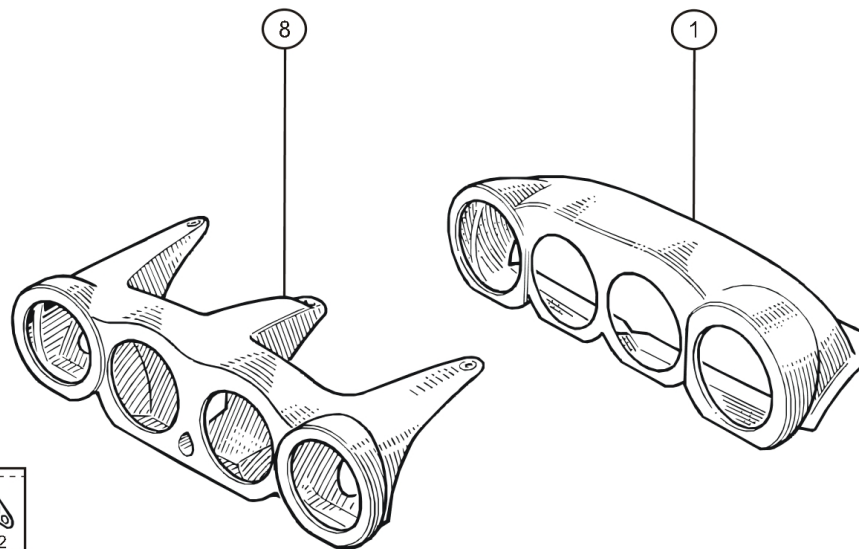
Rep.	Référence	Designation	Coef
1	60 00 072 441	Bacquet "SPARCO" EVO	2
2	60 00 072 445	Collection fixation bacquet gauche	1
3	60 00 072 446	Collection fixation bacquet droite	1
4	60 00 072 464	Coll. renforts de coque et support sièges compatibles avec coll. fix. baquet 6000072445 et 6000072446	1
5	60 00 072 491	Supp. de siège copilote compatible avec coll. fix. baquet 7711126007	1
6	60 00 072 490	Supp. de siège pilote compatible avec coll. fix. baquet 7711126007	1
7	60 00 072 472	Coll. renforts de coque multipoints et support sièges compatibles avec coll. fix. baquet 7711126007	1
8	77 11 126 007	Coll. fix. baquet G ou D (coque multipoint)	2



Rep.	Référence	Designation	Coef
1	77 11 129 378	Kit cablage rampe de phares	1



PHASE 1 et 2
Pour optique Ø 200 mm



2



7



3

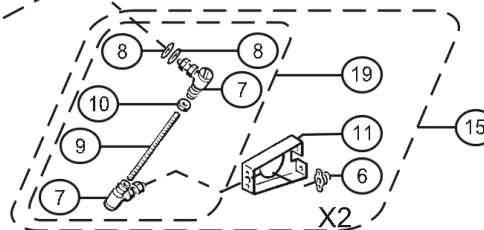
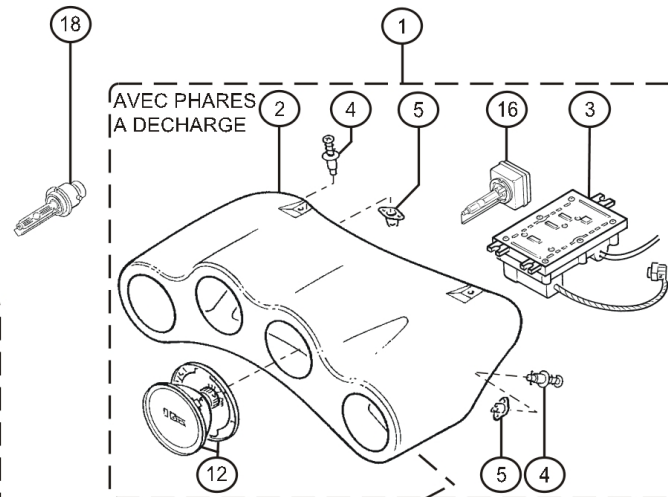
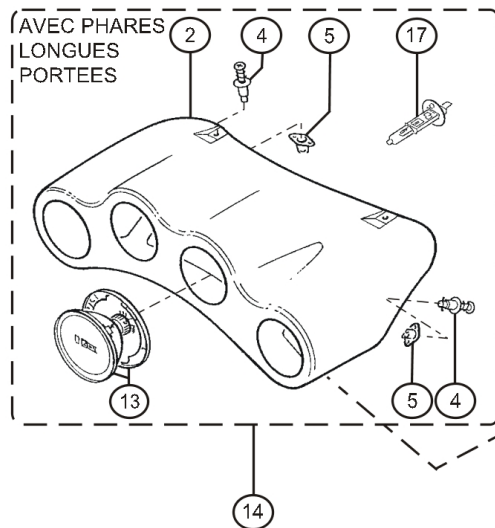
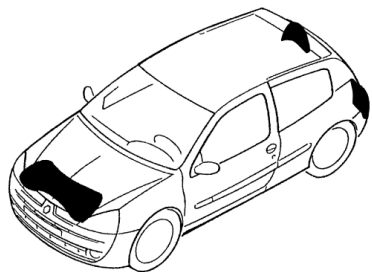
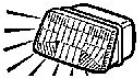


4



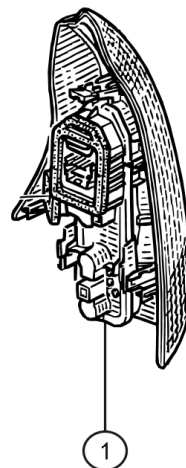
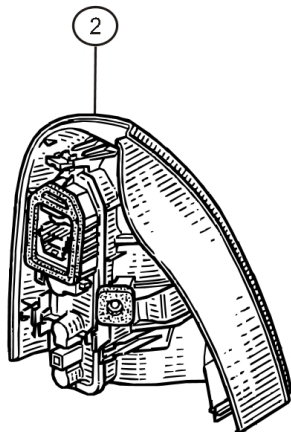
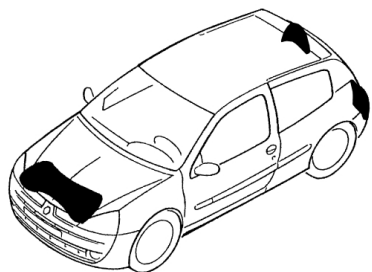
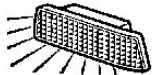
5

Rep.	Référence	Designation	Coef
1	77 11 129 417	Rampe de phare - Phase 1	1
2	77 11 128 801	Turini virage lampe à décharge avec déflecteur	2
	77 11 127 369	Turini virage lampe classique	2
	77 11 128 800	Turini virage lampe à décharge	2
3	60 00 072 353	Turini longue portée lampe à décharge	2
4	60 00 072 352	Turini spot lampe à décharge	2
5	77 11 128 822	Lampe à décharge (pour ballaste prise ronde)	2
7	60 00 072 496	Collection 12 fixations optiques	2
8	77 11 129 536	Rampe de phare - Phase 2	1

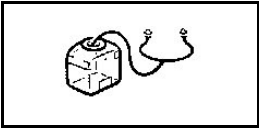


PHASE 2 et RAGNOTTI
Pour optique Ø160 mm

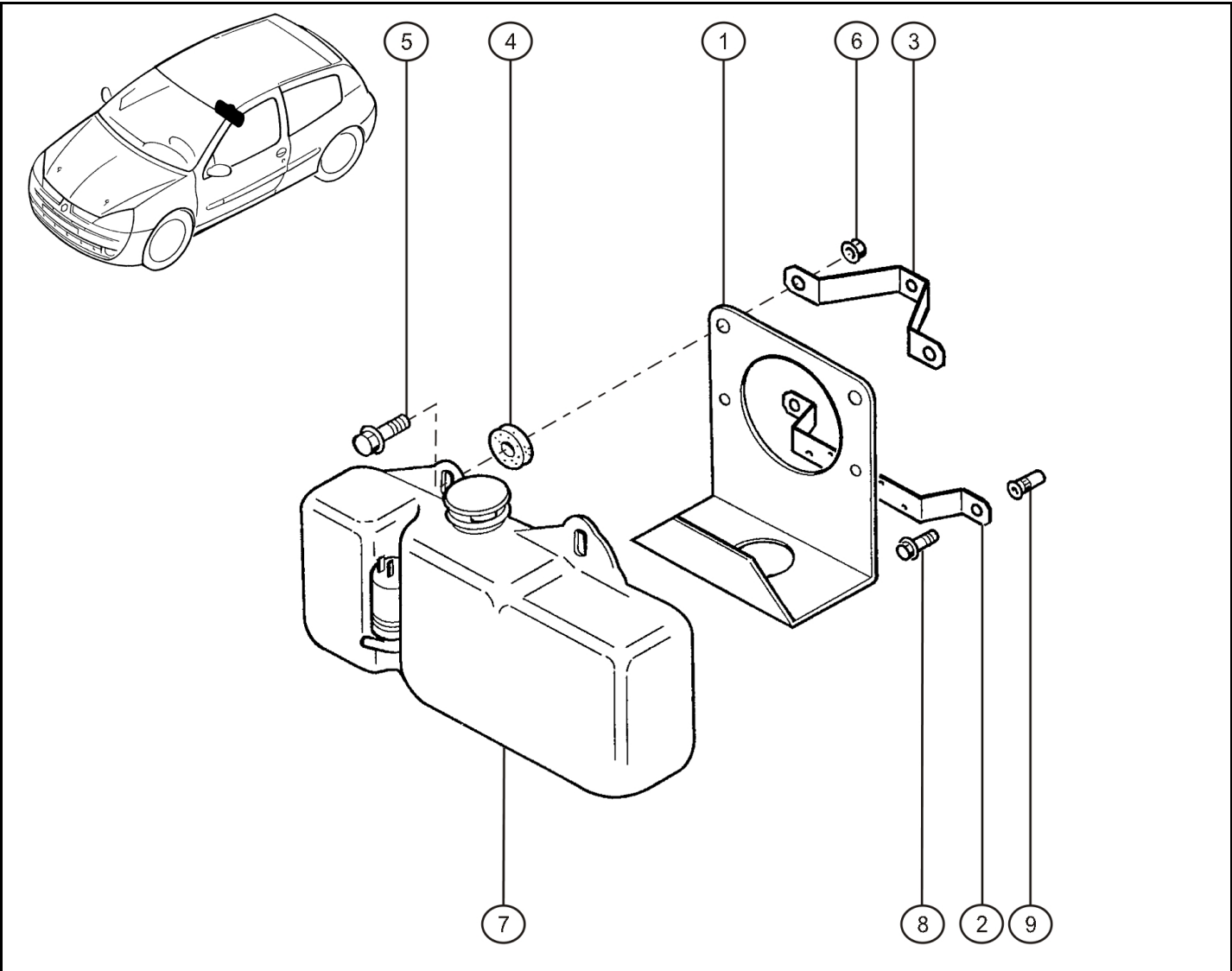
Rep.	Référence	Designation	Coef
1	60 00 072 830	Collection rampe de phares à décharge	1
2	77 11 156 828	Rampe de phare	1
3	60 00 072 829	Ballaste	4
4	77 11 156 830	Axe de fermeture	4
5	77 11 156 831	Réceptacle moulé	4
6	77 11 064 614	Ecrou à rivet	2
7	77 11 156 832	Rotule d'angle acier M6	4
8	77 11 156 947	Rondelle Ø6x18 ép:1,2	4
9	77 11 156 971	Tige filetée M6 lg:133mm	2
10	77 03 032 131	Ecrou M6	2
11	77 11 129 632	Patte fixation rampe de phare	2
12	60 00 072 827	Optique "Le Mans"	4
13	77 11 127 430	Optique longue portée	4
14	60 00 072 807	Collection rampe de phares à iode	1
15	60 00 072 692	Collection supports rampe	1
16	60 00 072 828	Lampe à décharge	4
17	77 03 097 176	Lampe à iode 55W	4
18	77 11 128 822	Lampe à décharge (pour ballaste prise ronde)	4
19	60 00 072 809	Collection anti-vibratoire à rotules	2



Rep.	Référence	Designation	Coef
1	77 11 155 459	Feu ARG	1
	77 11 153 521	Feu ARG - Phase 1	1
2	77 11 153 522	Feu ARD - Phase 1	1
	77 11 155 460	Feu ARD	1



86.00



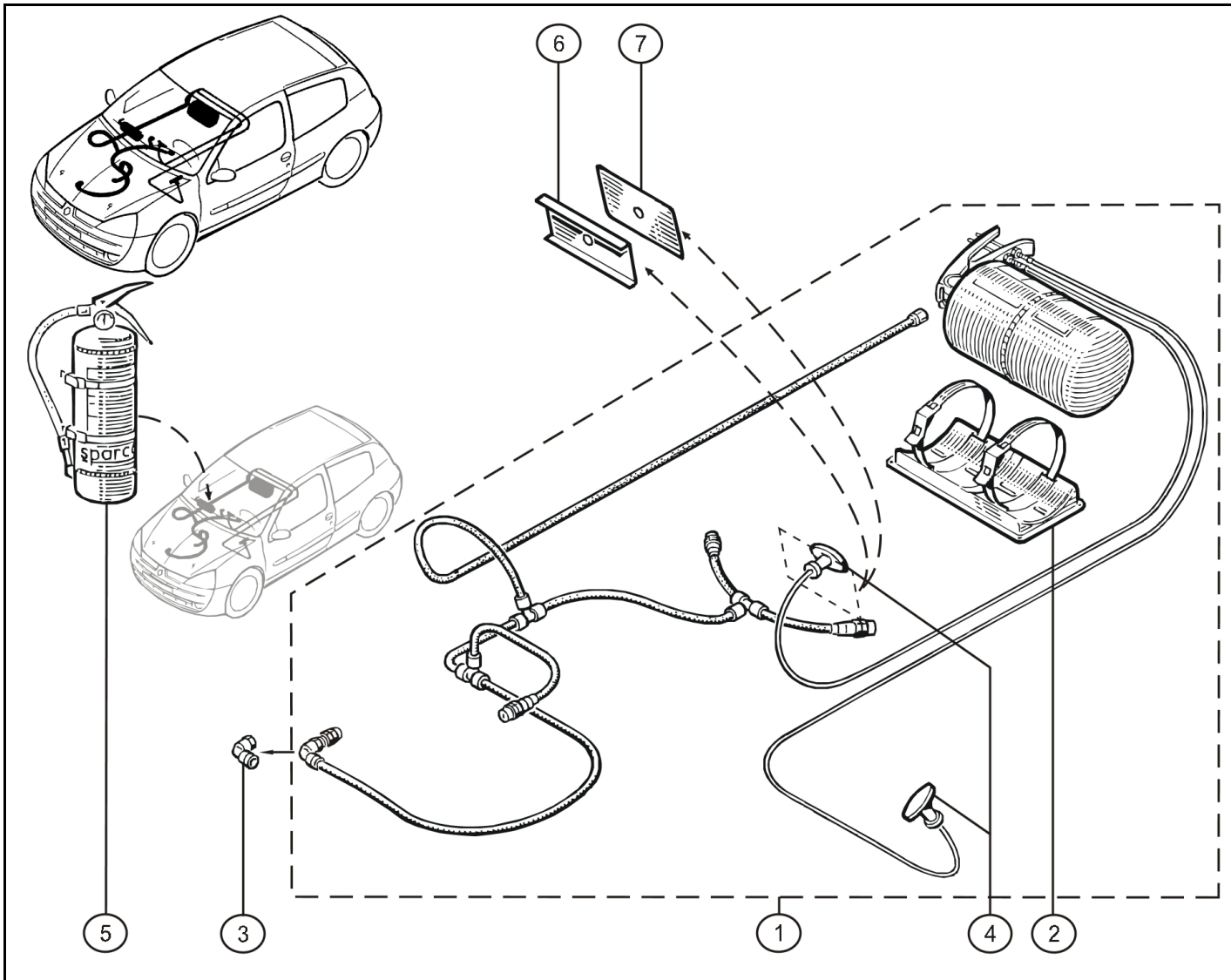
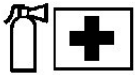
Rep.	Référence	Designation	Coef
1	77 11 156 104	Support bocal lave vitre	1
2	77 11 129 612	Patte inférieure support bocal lave vitre	1
3	77 11 129 611	Patte supérieure support bocal lave vitre	1
4	77 11 152 407	Cale épaisseur 10mm	2
5	77 03 002 116	Vis emb H M8-25	2
6	77 03 035 014	Ecrou HRDL M8	2
7	77 11 156 105	Bocal lave vitre	1
8	77 03 602 054	Vis emb. H M6-20	3
9	77 11 156 988	Riveklé M6 moleté/borgne	3



déc.-2004



86.00



Rep.	Référence	Designation	Coef
1	77 11 153 466	Kit extincteur	1
2	77 11 152 313	support extincteur	1
3	77 11 155 317	Raccord 90°	2
4	77 11 152 322	tirettes	1
5	60 00 072 475	Extincteur portable	1
6	77 11 129 428	Contre plaque fixation tirette	1
7	77 11 129 429	Obturbateur logement radio	1

INDEX REFERENCES DES PIECES

Référence	Planche	Référence	Planche	Référence	Planche	Référence	Planche
00 11 129 592	37.85	60 00 072 478	29.01	77 01 402 037	08.00	77 11 065 767	37.85
0101034	21.20	60 00 072 490	75.00	77 01 471 316	10.74	77 11 065 786	40.06
0101054	21.20	60 00 072 491	75.00	77 01 709 510	10.74	77 11 066 811	37.80
0103001	21.30	60 00 072 496	80.20	77 03 001 138	37.80	77 11 067 053	37.85
	21.31	60 00 072 514	32.50	77 03 001 755	31.40	77 11 067 193	19.81
0103005	21.30	60 00 072 543	31.40		33.43		19.82
	21.31	60 00 072 660	17.00	77 03 002 116	86.00	77 11 068 130	32.01
0103014	21.30	60 00 072 683	40.05	77 03 002 134	37.80	77 11 068 525	32.02
	21.31	60 00 072 684	40.05	77 03 032 044	37.85		34.02
0105006	21.30	60 00 072 708	20.00	77 03 032 131	81.00	77 11 068 572	32.01
	21.31	60 00 072 709	35.00	77 03 033 020	37.80		32.02
0105018	21.30	60 00 072 730	12.40	77 03 033 027	50.61	77 11 068 646	37.85
	21.31	60 00 072 732	33.04	77 03 034 117	19.81	77 11 126 007	75.00
0105019	21.30	60 00 072 744	54.00		19.82	77 11 126 025	32.01
	21.31	60 00 072 827	81.00	77 03 034 122	19.81	77 11 126 026	32.01
0201057	21.20	60 00 072 828	81.00		19.82	77 11 126 132	32.01
0205047	21.20	60 00 072 829	81.00	77 03 034 146	33.04	77 11 126 133	32.01
0301018	21.20	60 00 072 843	10.04		34.01	77 11 126 134	32.01
0301019	21.20	60 00 072 859	37.85		34.02	77 11 126 135	32.01
0301331	21.30	60 00 072 860	37.82	77 03 034 193	31.02	77 11 126 136	32.01
	21.31	60 00 072 875	12.45	77 03 035 014	86.00	77 11 126 145	38.00
0303014	21.10	60 00 073 517	33.43	77 03 053 032	40.06	77 11 126 159	32.01
0601002	21.30	60 00 073 518	33.43	77 03 058 006	37.80		32.02
	21.31	60 00 073 523	33.43	77 03 066 085	29.05	77 11 126 167	31.02
0601010	21.20	60 00 073 524	33.43		29.06	77 11 126 599	32.01
0701002	21.30	60 00 073 588	33.43	77 03 066 381	29.06		32.02
	21.31	60 00 073 589	33.43	77 03 066 426	29.05	77 11 126 686	33.04
0701006	21.30	60 00 073 602	33.04		29.06		34.01
	21.31	60 00 073 776	55.01	77 03 067 094	37.85		34.02
0701013	21.30	60 00 073 777	55.01	77 03 072 272	54.00	77 11 126 744	32.01
	21.31	60 25 104 320	37.80	77 03 072 345	50.61		32.02
0701015	21.30	77 00 102 781	20.00	77 03 074 259	12.54	77 11 126 755	34.01
	21.31	77 00 114 231	29.05	77 03 079 054	37.80	77 11 126 756	34.01
0701037	21.30		29.06	77 03 083 236	12.54	77 11 126 757	34.01
	21.31	77 00 114 920	29.05	77 03 083 513	29.05	77 11 126 758	34.01
0701038	21.30		29.06	77 03 090 115	10.64	77 11 127 369	80.20
	21.31	77 00 420 518	50.61	77 03 090 428	29.06	77 11 127 430	81.00
5003008	21.30	77 00 422 361	29.01	77 03 097 176	81.00	77 11 128 118	35.00
5005010	21.30		29.05	77 03 101 114	19.81	77 11 128 213	32.02
60 00 009 971	33.43		29.06		19.82		34.02
60 00 072 352	80.20	77 00 425 462	31.02	77 03 101 403	50.61	77 11 128 214	32.02
60 00 072 353	80.20	77 00 425 463	31.02	77 03 602 054	86.00		34.02
60 00 072 431	29.05	77 00 430 763	31.02	77 05 005 266	37.80	77 11 128 215	32.02
60 00 072 439	08.00	77 00 433 484	37.82	77 11 050 623	37.85		34.02
60 00 072 441	75.00	77 00 433 485	37.82	77 11 051 198	37.85	77 11 128 216	32.02
60 00 072 445	75.00	77 00 560 788	37.82	77 11 051 260	37.80		34.02
60 00 072 446	75.00	77 00 834 354	50.61		37.85	77 11 128 217	32.02
60 00 072 447	37.80	77 00 838 242	54.00	77 11 051 326	37.85		34.02
60 00 072 464	75.00	77 00 842 244	50.61	77 11 064 614	40.06	77 11 128 371	12.54
60 00 072 472	75.00	77 00 842 245	50.61		81.00	77 11 128 658	19.81
60 00 072 475	90.00	77 00 849 380	50.60	77 11 065 148	37.85		19.82
60 00 072 477	29.01	77 00 849 381	50.60	77 11 065 574	37.85	77 11 128 800	80.20

INDEX REFERENCES DES PIECES

Référence	Planche	Référence	Planche	Référence	Planche	Référence	Planche
77 11 128 801	80.20	77 11 129 432	19.50	77 11 129 523	29.01	77 11 129 597	19.81
77 11 128 822	80.20	77 11 129 433	19.50	77 11 129 524	29.01		19.82
	81.00	77 11 129 434	17.00	77 11 129 525	29.06	77 11 129 598	19.81
77 11 128 925	33.04	77 11 129 435	19.50	77 11 129 526	29.06		19.82
	34.01	77 11 129 438	32.02	77 11 129 528	29.06	77 11 129 600	37.85
	34.02	77 11 129 439	32.02	77 11 129 529	21.20	77 11 129 601	19.81
					29.06		19.82
77 11 128 949	31.01	77 11 129 440	11.44				
77 11 128 989	31.01	77 11 129 441	21.00	77 11 129 535	32.02	77 11 129 602	37.82
77 11 129 032	31.40	77 11 129 442	21.00	77 11 129 536	80.20	77 11 129 603	37.82
	33.43	77 11 129 443	29.01	77 11 129 537	31.02	77 11 129 605	31.01
77 11 129 353	33.04	77 11 129 444	29.01	77 11 129 538	31.02	77 11 129 606	29.01
	34.01	77 11 129 445	38.00	77 11 129 540	21.00	77 11 129 607	29.01
	34.02	77 11 129 451	19.81	77 11 129 541	21.31	77 11 129 608	29.06
77 11 129 354	32.01	77 11 129 453	33.04	77 11 129 542	21.20	77 11 129 609	29.06
77 11 129 356	33.04		34.01	77 11 129 543	21.31	77 11 129 610	12.54
77 11 129 360	31.01		34.02	77 11 129 544	21.20	77 11 129 611	86.00
77 11 129 365	36.60	77 11 129 458	19.81	77 11 129 546	12.54	77 11 129 612	86.00
77 11 129 368	19.81	77 11 129 464	08.00	77 11 129 553	32.01	77 11 129 614	37.82
	19.82	77 11 129 465	21.10	77 11 129 555	40.025	77 11 129 615	37.82
77 11 129 373	34.01	77 11 129 466	29.05	77 11 129 557	19.81	77 11 129 618	37.82
	34.02	77 11 129 467	29.05		19.82	77 11 129 619	37.82
77 11 129 374	34.01	77 11 129 468	21.30	77 11 129 559	31.02	77 11 129 620	37.82
	34.02	77 11 129 469	21.20	77 11 129 560	31.02	77 11 129 624	37.82
77 11 129 375	19.81	77 11 129 470	21.10	77 11 129 561	32.01	77 11 129 627	37.82
	19.82	77 11 129 471	21.15		32.02	77 11 129 628	37.82
	34.01	77 11 129 472	21.20	77 11 129 563	32.01	77 11 129 630	17.00
77 11 129 378	80.00	77 11 129 473	21.30	77 11 129 566	32.02	77 11 129 631	19.50
77 11 129 379	33.04	77 11 129 476	37.80	77 11 129 567	32.02	77 11 129 632	81.00
	34.01	77 11 129 477	37.80	77 11 129 570	33.04	77 11 129 633	37.82
	34.02	77 11 129 478	37.80		34.01	77 11 129 634	19.50
77 11 129 389	33.04	77 11 129 479	37.80		34.02	77 11 129 640	37.85
	34.01	77 11 129 480	37.80	77 11 129 571	34.01	77 11 129 641	37.85
	34.02	77 11 129 482	37.80	77 11 129 572	33.04	77 11 129 642	37.85
77 11 129 390	31.01	77 11 129 483	37.80		34.01	77 11 129 643	19.81
77 11 129 391	17.00	77 11 129 486	29.01		34.02		19.82
77 11 129 401	32.01	77 11 129 487	29.01	77 11 129 573	32.01	77 11 129 644	33.04
	32.02	77 11 129 488	32.01		32.02		34.01
77 11 129 404	32.01	77 11 129 497	12.54	77 11 129 574	35.00		34.02
	32.02	77 11 129 501	19.50	77 11 129 579	34.02	77 11 129 645	19.81
77 11 129 410	32.02	77 11 129 506	17.00	77 11 129 580	34.02		19.82
77 11 129 413	32.02	77 11 129 508	12.54	77 11 129 581	19.81	77 11 129 646	32.02
77 11 129 414	32.02	77 11 129 509	12.54		19.82	77 11 129 647	32.02
77 11 129 416	34.01	77 11 129 510	12.54	77 11 129 583	19.81	77 11 129 650	31.01
	34.02	77 11 129 511	12.54		19.82	77 11 129 651	34.02
77 11 129 417	80.20	77 11 129 512	12.54	77 11 129 585	37.85	77 11 129 652	34.02
77 11 129 418	32.02	77 11 129 513	21.00	77 11 129 586	37.85	77 11 129 653	19.81
77 11 129 424	32.01	77 11 129 517	19.50	77 11 129 588	37.85		19.82
77 11 129 426	40.05	77 11 129 518	19.50	77 11 129 589	19.81	77 11 129 654	16.00
77 11 129 428	90.00	77 11 129 519	19.50		19.82	77 11 129 657	37.85
77 11 129 429	90.00	77 11 129 520	12.54	77 11 129 591	37.85	77 11 129 658	37.85
77 11 129 430	19.50	77 11 129 521	29.06	77 11 129 593	37.85	77 11 129 659	37.85
77 11 129 431	19.50	77 11 129 522	32.50	77 11 129 595	19.82	77 11 129 660	37.85

INDEX REFERENCES DES PIECES

Référence	Planche	Référence	Planche	Référence	Planche	Référence	Planche
77 11 129 662	32.02	77 11 153 515	54.00	77 11 156 508	12.54	F1401086	21.20
77 11 129 663	33.04	77 11 153 516	54.00		37.80	F1501064	21.20
77 11 129 668	19.81	77 11 153 517	54.00	77 11 156 514	37.82	F1903001	21.30
	19.82	77 11 153 518	54.00	77 11 156 532	37.82		21.31
77 11 129 672	19.82	77 11 153 519	54.00	77 11 156 805	29.05	F1903002	21.30
77 11 129 674	19.82	77 11 153 520	55.50		29.06		21.31
77 11 129 675	37.82	77 11 153 521	81.10	77 11 156 822	40.06	F1903003	21.30
77 11 129 677	37.85	77 11 153 522	81.10	77 11 156 823	40.06		21.31
77 11 129 703	36.60	77 11 154 295	12.54	77 11 156 824	40.06	F1903004	21.30
77 11 129 704	36.60	77 11 154 296	12.54	77 11 156 825	40.06		21.31
77 11 129 713	12.54	77 11 155 107	55.01	77 11 156 826	40.06	F1903005	21.30
77 11 129 726	12.54	77 11 155 145	35.00	77 11 156 827	40.06		21.31
77 11 129 732	31.40	77 11 155 158	55.01	77 11 156 828	81.00	F1903006	21.30
	33.43	77 11 155 159	55.01	77 11 156 830	81.00		21.31
	35.00	77 11 155 288	16.00	77 11 156 831	81.00	F1903009	21.30
77 11 129 735	37.85	77 11 155 289	16.00	77 11 156 832	81.00		21.31
77 11 129 736	11.44	77 11 155 292	17.00	77 11 156 917	37.85	F1903010	21.30
77 11 129 737	37.82	77 11 155 317	90.00	77 11 156 918	37.85		21.31
77 11 129 738	37.82	77 11 155 351	48.00	77 11 156 923	37.85	F1903011	21.30
77 11 129 739	37.82	77 11 155 352	48.00	77 11 156 926	19.81		21.31
77 11 129 740	37.82	77 11 155 371	10.74		19.82	F1903013	21.30
77 11 129 741	37.82	77 11 155 372	17.00	77 11 156 947	81.00		21.31
	37.85	77 11 155 374	11.44	77 11 156 971	81.00	F1903014	21.30
77 11 129 749	32.02	77 11 155 375	11.44	77 11 156 987	37.85		21.31
	34.02	77 11 155 376	11.44	77 11 156 988	86.00	F1903015	21.30
77 11 129 750	32.02	77 11 155 377	11.44	77 11 157 267	31.01		21.31
77 11 129 751	32.02	77 11 155 382	10.64	77 11 163 512	55.01	F1903016	21.30
77 11 129 752	34.02	77 11 155 383	10.64	77 11 170 546	08.00		21.31
77 11 129 753	34.02	77 11 155 384	10.64	82 00 016 887	29.06	F1903017	21.30
77 11 129 756	31.40	77 11 155 385	10.64	F0016014	21.20		21.31
	33.43	77 11 155 390	17.00	F0022025	21.30	F1903018	21.30
77 11 150 539	29.05	77 11 155 392	17.00		21.31		21.31
77 11 150 582	10.64	77 11 155 393	17.00	F0027022	21.30	F1903019	21.30
77 11 151 301	48.00	77 11 155 408	33.43		21.31		21.31
77 11 151 373	48.00	77 11 155 412	35.00	F0027026	21.30	F1903025	21.30
77 11 152 065	37.80	77 11 155 413	48.00		21.31		21.31
77 11 152 075	32.50	77 11 155 414	48.00	F0044009	21.20	F1903026	21.30
77 11 152 076	32.50	77 11 155 415	46.01	F0056015	21.30		21.31
77 11 152 130	37.80	77 11 155 416	46.01		21.31	F1903028	21.30
77 11 152 313	90.00	77 11 155 448	32.50	F0073015	21.30		21.31
77 11 152 322	90.00	77 11 155 459	81.10		21.31	F19030291	21.30
77 11 152 407	86.00	77 11 155 460	81.10	F00730201	21.30		21.31
77 11 152 418	32.50	77 11 155 527	12.54		21.31	F1903031	21.30
77 11 152 423	33.43	77 11 155 559	11.44	F00730211	21.30		21.31
77 11 152 431	31.40	77 11 156 104	86.00		21.31	F1903032	21.30
77 11 152 533	32.50	77 11 156 105	86.00	F0073023	21.30		21.31
77 11 152 534	32.50	77 11 156 113	50.61		21.31	F1903033	21.30
77 11 153 199	36.60	77 11 156 114	50.61	F0073024	21.30		21.31
77 11 153 367	50.61	77 11 156 115	50.61		21.31	F1903035	21.30
77 11 153 474	59.30	77 11 156 116	50.61	F0085908	21.20		21.31
77 11 153 513	48.00	77 11 156 255	50.61	F0085911	21.20	F1903050	21.20
77 11 153 514	54.00	77 11 156 256	50.61	F0085914	21.20	F1903051	21.20

INDEX REFERENCES DES PIECES

Référence	Planche	Référence	Planche	Référence	Planche	Référence	Planche
F1903052	21.10						
F1903055	21.20						
F1903057	21.20						
F1903061	21.10						
F1903070	21.20						
F1903071	21.20						
F1903204	21.31						
F1903205	21.30						
	21.31						
F1903206	21.30						
	21.31						
F1903207	21.30						
	21.31						
F1903212	21.30						
	21.31						