



## Catalogue de Pièces Compétition



## COMMANDE DES PIÈCES DE RECHANGE

Pièces Compétition RENAULT SPORT/ALPINE  
Zone Industrielle de Rouxmesnil Bouteilles  
76370 NEUVILLE LES DIEPPE

Retrouvez les mises à jour sur Internet  
<http://shop-competition.renault-sport.com>



RENSEIGNEMENTS TECHNIQUES

Tél:02 35 82 81 66

Fax:02 35 84 54 93





# GARANTIE

- Les pièces de compétition ne font l'objet d'aucune garantie contractuelle particulière.
- De plus nous attirons votre attention sur le fait que, l'adaptation des pièces de compétition RENAULT SPORT sur les véhicules de marque RENAULT pourrait rendre leur circulation interdite sur les chaussées ouvertes à la circulation publique.
- Les pièces RENAULT SPORT utilisées pour la compétition pourraient modifier les caractéristiques, des véhicules de série, décrites dans le procès verbal d'acceptation délivré par le service des mines(caractéristiques techniques, bruit, pollution, dimensions des pneumatiques, performances, etc...).

## Remarques

- Les pièces de compétition ne sont ni reprises, ni échangées.
- Le tarif des pièces RENAULT SPORT est revu périodiquement, merci de vous reporter à la date mentionnée en haut de page.

## INDEX ALPHABETIQUE DES PIECES

Designation	Tarif	Planche	Designation	Tarif	Planche	Designation	Tarif	Planche
A	A.A.C Admission (Asphalte) 2004	11.40	Anneau croissant Ø8	38.00		Bague		48.00
	A.A.C Admission (Terre)	11.40	Anneau d'arrêt	19.50		Bague "Nadella"		34.10
	A.A.C Echappement 2004	11.40		19.51		Bague de centrage		10.40
	AAC Admission "Evo 2005"	11.45	Anneau de remorquage AR	40.00		Bague enjoliveur de manivelle		50.60
	AAC Echappement "Evo 2005"	11.45	Anneau de remorquage AV	55.00		Bague épaulée		21.30
	Absorbeur AR D	55.00	Anneau élastique	32.01		Bague épaulée de 1ère		21.30
	Absorbeur AR G	55.00		32.06		Bague étanchéité		10.40
	Absorbeur D	55.00		34.05		Bague étanchéité 80x100x8		11.20
	Absorbeur G	55.00	Anneau fixation sangle	35.00		Bague porte joint		32.01
	Accouplement	21.60	Anneau intérieur Ø35	31.00				32.06
	Accouplement élastique équipé "80 shores"	21.50		33.05		Bague sortie axe		85.00
	Accouplement élastique et vis "évo 2004" 80 shores	21.50		33.08		Baguette		57.00
	Accouplement élastique et vis évo2 "2004" 60 shores	21.50	Anneau inversé Ø30	31.00		Bague Ø4,3x8,1		19.00
	Adaptateur	17.00	Arbre D	29.00		Baladeur		21.30
		13.15	Arbre d'embrayage "2003"	21.20		Balance bar		37.00
		13.20	Arbre G	29.00		Ballaste		81.00
		37.85	Arbre primaire	21.20		Bandeau pavillon droite		55.20
	Adaptateur 45°	36.10	Arbre secondaire 12 dts (12/58) long "2002"	21.30		Bandeau pavillon gauche		55.20
	Adaptateur 90°	36.10	Arbre secondaire 12 dts (12/61)	21.30		Bande Polyuréthane		40.00
	Adaptateur alimentation pompe DA	36.10	Arret de gaine	37.20		Banjo		37.60
	Adaptateur banjo double	37.85	Arrêt de gaine	19.30		Barre anti-roulis - Asphalte - Ø25x1.5		34.10
	Adaptateur droit	13.15	Arrêt de porte	48.00		Barre anti-roulis - Asphalte - Ø36x1.5 embout grand rayon		34.10
		14.00	Arretoir de barillet	21.50		Barre anti-roulis AV Ø12x10		32.10
	Adaptateur M16	36.10	Articulation	48.00		Barre anti-roulis - Terre - Ø14x2 embout grand rayon		34.10
	Adaptateur passe cloison	37.85	Articulation capot avant D	48.00		Basculeur de MAR		21.50
	Afficheur BV rapport engagé	83.00	Articulation capot avant G	48.00		Batterie		80.00
	Agrafe	48.00	Attache capots (alu)	40.00		Becquet arrière		55.20
		80.00	Attache levage coté distribution	11.20		Béquille capot avant		48.00
		81.00	Attache levage coté échappement	11.20		Berceau principal		31.00
		36.10	Avertisseur sonore	81.10		Bielle		10.60
		37.65	Axe	37.20				10.65
	Agrafe cable accélérateur	37.20	Axe articulation cable embrayage Ø8	37.00		Biellette commande B.V		38.00
	Agrafe de fixation	55.20	Axe chape FAM	37.65		Biellette de BAR		34.10
	Agrafe injecteur	13.15	Axe de charnière	48.00		Biellette de direction		36.00
	Agrafe maintien	50.10	Axe de commande	21.50		Biellette réglage Asphalte		32.10
		55.20	Axe de commande "évo 2004"	21.50		Biellette réglage Terre		32.10
	Agrafe support	50.30	Axe de fermeture	81.00		Bille Ø4 polyamide		32.01
	Aiguille de positionnement	10.65	Axe de fourchette	21.50				32.06
	Aile AR D	40.00	Axe de fourchette "évo 2004"	21.50		Bloc de fermeture		21.50
	Aile AR G	40.00	Axe de MAR	21.50		Boa Ø90		55.10
	Aile AV D	40.00	Axe de pédales	37.00		Bobine à souder sur caisse		55.10
	Aile AV G	40.00	Axe fix. étrier de frein	31.40		Bobine cablée		17.00
	Aileron AR	40.00	Axe fixation étrier de frein	31.45		Bobinette coulissante		19.90
	Alimentation côté D	36.00	Axe galet tendeur	15.10		Bobinette fixe		19.90
	Alimentation côté G	36.00	Axe intermédiaire	36.00		Bobinette support galet tendeur		15.10
	Alternateur	15.10	Axe primaire	36.00		Bobinette support pot catalytique		19.50
	Amortisseur AR Asphalte	34.05	Axe Pt E	31.40				19.51
	Amortisseur AR Terre	34.05				Bocal lave vitre		54.00
	Amortisseur de pression	13.15	B	Bacquet "SPARCO" EVO	75.00	Bocal liquide de frein AR		37.60

## INDEX ALPHABETIQUE DES PIECES

Designation	Tarif	Planche	Designation	Tarif	Planche	Designation	Tarif	Planche
Bocal liquide de frein AV		37.60	Bras ARG		33.05	Cale de réglage : 1°15'		33.10
Boite de ventilation		19.30			33.08	Cale de réglage : 1°20'		33.10
Boite de vitesse 2003 12X61		21.00	Butée avec roulement		20.00	Cale de réglage : 1°25'		33.10
Boite de vitesse 2004 11X58		21.00	Butée basse		37.20	Cale de réglage : 1°35'		33.10
Boite tampon		13.15	Butée capot avant		48.00	Cale de réglage : 1°40'		33.10
Boitier autobloquant "2003"		21.40	Butée de porte arrière		48.00	Cale de réglage : 10'		33.10
Boitier calculateur		17.00	Butée fin de course		32.01	Cale de réglage : 15'		33.10
		80.00			32.06	Cale de réglage : 20'		33.10
Boitier de connexion		19.00			34.05	Cale de réglage : 30'		33.10
Boitier filtre à air		13.50	Butée pédale embrayage		37.00	Cale de réglage : 40'		33.10
Boitier papillon câblé		17.00				Cale de réglage : 45'		33.10
		13.50	C Câblage acquisition		80.00	Cale de réglage : 5'		33.10
Boitier sortie eau		19.20	Câblage arrière		80.00	Cale de réglage : 50'		33.10
Bol de disque		31.40	Câblage avant		80.00	Cale de réglage ép:0.1mm		11.40
		31.45	Câblage extérieur réservoir carburant		80.00	Cale de réglage ép:0.2mm		11.40
		33.10	Câblage intérieur réservoir carburant		80.00	Cale de réglage ép:0.3mm		11.40
Bol pour étanchéité à souder sur caisse 2002		34.10	Câblage moteur à connectique déporté		80.00	Cale de réglage ép:0.4mm		11.40
Borniers		80.00	Câblage planche de bord		80.00	Cale de réglage ép:0.8mm		11.40
Bouchon		11.20	Cable accélérateur lg:934mm		37.20	Cale épaisseur 10mm		54.00
		14.00	Cable Cde ouverture		50.30	Cale latérale		10.60
		21.20	Câble de liaison + Batterie / coupe circuit		80.00			10.65
		21.60	XAP			Cale pare brise		66.00
		37.85	Câble de liaison coupe circuit XAP / Bornier		80.00	Cale rattrapage		32.10
Bouchon "marron"		19.00	DAV			Cales ép:0,5mm		36.00
Bouchon capteur vitesse roue		31.40	Câble de liaison moteur / chassis		80.00	Cales ép:10mm		36.00
		31.45	Câble de masse batterie/chassis		80.00	Cales ép:15mm		36.00
Bouchon de pommeau		38.00	Cable de réglage		37.00	Cales ép:1mm		36.00
Bouchon de vidange aimanté		21.10	Cable embrayage		20.00	Cales ép:20mm		36.00
Bouchon jambe de force		32.01	Câble extension solénoïde / câblage moteur		80.00	Cales ép:2mm		36.00
		32.06	Câble liaison démarreur / alternateur		80.00	Cales ép:5mm		36.00
Bouchon M16x150		10.50	Câble liaison démarreur / DAV		80.00	Cale Ø25x35 ép:0,7mm		13.15
Bouchon obturation jauge électrique		10.40	Cable verrouillage MAR		21.50	Canon		19.90
Bouchon pige PMH		10.40			38.00			31.40
Bouchon protection rotule Pt E		31.00	Cache poussières		37.60			31.45
Bouchon remplissage		21.10	cache rétroviseur D		56.20			37.00
Bouchon remplissage huile		11.20	cache rétroviseur G		56.20	Canon de centrage		40.00
Bouchon réservoir		36.10	Cale canon de centrage D sur caisse sans		33.05			31.40
Bouchon ressort de clapet		10.50	centreur de TAR 7711156000					31.45
Bouchon trappe de visite cata		19.50			33.08	Canon de fixation tôle de protection		33.05
		19.51	Cale canon de centrage G sur caisse sans		33.05	Canon pédale accélérateur 3,5 mm		37.20
Bouchon Ø63,2		11.20	centreur de TAR 7711156000			Canon pédale accélérateur 7mm		37.20
Bouclier AR		55.00			33.08	Capot		40.00
Bouclier AV		55.00	Cale de barre - embout grand rayon pour		34.10	Capot anti-vendale extincteur		83.00
Bougie		17.00	étanchéité			Capteur de vitesse roue		31.40
Bouteille		13.50	Cale de centrage Asphalte lg:65.5mm		90.00			31.45
Bouton pour commande		19.30	Cale de centrage Terre lg:54.5mm		90.00			33.10
Bouton poussoir contact ON		83.00	Cale de fin de course ép:5mm		36.00	Capteur frein		37.00
Bouton poussoir coupe circuit OFF et		83.00	Cale de lunette AR		66.00	Capteur PMH		17.00
extincteur			Cale de power shift		21.50	Capteur pression		17.00
Bouton poussoir démarreur		83.00	Cale de réglage		48.00			13.15
Bras ARD		33.05	Cale de réglage : 1°		33.10	Capteur pression air		17.00
		33.08	Cale de réglage : 1°05'		33.10	Capteur pression frein AV et AR		17.00

## INDEX ALPHABETIQUE DES PIECES

Designation	Tarif	Planche	Designation	Tarif	Planche	Designation	Tarif	Planche
		37.85	Clip de maintien		37.00			19.00
Capteur température d'air	17.00		Clips		48.00			36.10
Capteur température eau cablé	17.00				10.50	Collier Ø32-50		19.00
Carénage Asphalte ép:5mm	40.00				19.00	Collier Ø33.1		29.00
Carénage Terre ép:8mm	40.00		Clips guidage ressort		34.05	Collier Ø40-60		19.30
Carennage reservoir	13.17		Clips Ø 36		13.15	Collier Ø70-90		13.50
Carré de mousse	40.00		Cliquet double		21.50	Collier Ø8-16		19.00
Carte huile	10.50		Cliquet double "évo 2004"		21.50	Collier Ø93.5		29.00
Carter cylindres préparé "2006"	10.40		Cloison étanche entrée air		19.30	Commande à cable		19.30
Carter flasque	21.10		Coiffe planche de bord		57.00	Commande ouverture extérieure D		50.30
Carter principal	21.10		Coll.bandeaux porte D.		55.20	Commande ouverture extérieure G		50.30
Cartouche amortisseur	32.01		Coll.bandeaux porte G.		55.20	Commutateur circuit secours et GMV		83.00
		32.06	Collecteur + Y sortie		19.50	Commutateur disjoncteurs pare-brise et vent.		83.00
Cavalier banjo ARD	37.85				19.51	Commutateur feu de détresse		83.00
Cavalier banjo ARG	37.85		Collection Barillet		50.10	Commutateur phares additionnels		83.00
Cde ouvert int D	50.30		Collection biellettes		85.00	Conduit d'air AVD		55.10
Cde ouvert int G	50.30		Collection charnières porte		48.00	Conduit d'air AVG		55.10
Centrale clignotante	83.00		Collection de harnais		75.00	Contacteur feu de recul		17.00
Centreur	10.40		Collection enjoliveur P.B.		66.00			21.10
Centreur amortisseur	31.40		Collection grain réglage		11.40			21.50
		31.45	Collection grain réglage Adm 2005		11.45	Contre-écrou		37.85
Centreur berceau sur longeron	31.00		Collection inserts		55.20	Contre écrou H M4		37.20
Centreur BV / moteur	21.00		Collection joints		10.80	Contre écrou H M6		37.65
Centreur de TAR G&D sur caisse	33.05				36.10	Contre-écrou M10		37.20
7711157029			Collection lunette AR		54.01	Contre écrou tige HM8		37.65
		33.08	Collection pignons pompe à huile		21.60	Contre plaque		37.00
Chaîne	10.50		Collection pions centrage		21.10	Contre plaque 4560 ép:0.8mm		34.10
Chapeau palier	37.00		Collection pompe à huile		21.60	Contre plaque 4565 ép:0.8mm		34.10
Chape biellette sur levier	37.65		Collection rampe de phares à décharge		81.00	Contre plaque roulement (0.8mm)		32.10
Chape de commande	21.50		Collection révision		21.10	Contre plaque roulement (3mm)		32.10
Chape ext. sup. bavette	33.08		Collection roulements, douilles, cages		21.10	Coque arceautéée		40.00
Chape tige FAM	37.65		aiguilles			Cornets		13.50
Chape verrouillage	37.65		Collection trappe de toit		40.10	Cornière de recouvrement D		40.00
Charnière de porte AR	48.00		Collerette d'étanchéité		33.10	Cornière de recouvrement G		40.00
Cible poulie vilebrequin	10.60		Collier		13.15	Corps biellette		37.65
		10.65			13.20	Corps de planche de bord		57.00
Circlip	36.00				13.50	Cosse relais démarreur		15.10
Circlips	21.30				19.50	Coulisse de vitre D		66.00
		21.50	Collier de soufflet côté biellette		36.00	Coulisse de vitre G		66.00
		29.00	Collier de soufflet côté crémaillère		36.00	Coupe batterie XAP		80.00
Circlips extérieur Ø45	21.40		Collier fix. bonbonne		13.15	Coupelle appui ressort inférieur 2004		11.40
Circlips intérieur Ø13	21.60				19.60	Coupelle appui ressort supérieure 2004		11.40
Circlips intérieur Ø72	21.60				32.01	Coupelle compensateur de ressort AR		34.05
Clapet anti déjàugeage	10.50				32.06	Asphalte		
Clapet de mise à l'air	13.20		Collier fixation pot cata		19.50	Coupelle inférieure		11.45
Clavette	10.60		Collier fixation silencieux		19.50			34.05
		10.65			19.51	Coupelle supérieure		11.45
		32.10	Collier serrage échappement 2005		19.51			32.01
Clavette lg:18mm	21.50		Collier Ø102		29.00			32.06
Clavette lg:18mm "évo 2004"	21.50		Collier Ø11-19		37.60	Couple 11/58 Evo 2004		21.30
Clavette poulie	11.40		Collier Ø13-20		21.00			21.40
Clé barillet	50.10		Collier Ø16-27		14.00	Coupleur femelle		13.20

## INDEX ALPHABETIQUE DES PIECES

Designation	Tarif	Planche	Designation	Tarif	Planche	Designation	Tarif	Planche
Coupleur male		13.20	Disque de friction		21.40	Ecrou arbre secondaire "2003"		21.30
Couronne 58 dents (12x58) "2002"		21.40	Disque frein AR Ø265 ép:8mm		33.10	Ecrou à rivet		40.10
Couronne 61 dents (12X61)		21.40	Disque lisse ép:1.55mm		21.40			55.00
Courroie alternateur		15.10	Disque lisse ép:1.5mm		21.40			81.00
Courroie crantée		11.40	Disque lisse ép:1.60mm		21.40			19.60
Coussinet		37.00	Disque lisse ép:2mm		21.40	Ecrou à rivet flottant		33.05
		37.65	Doigt de commande		21.50			36.10
Coussinet de bielle (vert)		10.65	Doigt de commande MAR		21.50	Ecrou bas H M16x150		31.00
Coussinet de vilebrequin		10.60	Douille à aiguilles		37.00	Ecrou blocage roulement		33.10
Coussinet de vilebrequin bleu		10.60	Douille à aiguilles 20x26x20		21.50	Ecrou borgne M12		13.15
Coussinet lisse moustache percé		10.65	Douille à aiguilles 40x47x12		21.50	Ecrou cage M6		50.30
Coussinet lisse percé		10.65	Durit entre bocal et DA		36.10	Ecrou de moyeu		31.40
Coussinet rainuré percé		10.65	Durit lg:50mm		13.50			31.45
Couteau AV D		32.10	Durit Ø12		36.10	Ecrou de précharge		34.05
Couteau AV G		32.10	Durit Ø70 lg:50mm		13.50	Ecrou de roue		31.40
Couteau droit		34.10						31.45
Couteau gauche		34.10	E Echelle de renfort		10.40			33.10
Couvercle		13.15	Eclaireur plaque police		81.10			35.00
		13.50	Ecope de frein AVD		55.10	Ecrou emb. cranté M6		54.00
Couvercle alimentation réservoir		13.20	Ecope de frein AVG		55.10			37.65
Couvercle autobloquant "2002"		21.40	Ecope entrée air chauffage		19.30			37.85
Couvercle autobloquant "2003"		21.40	Ecran catalyseur		19.60	Ecrou emb. M8		48.00
Couvercle boîte tampon		13.20	Ecran de direction		19.60			11.40
couvercle boîtier sortie eau		19.20	Ecran démarreur		15.10	Ecrou fixation collecteur		11.20
Couvercle carter distribution inf		11.40	Ecran tablier		19.60	Ecrou fixation connecteur int. réservoir		80.00
Couvercle carter distribution sup		11.40	Ecran thermique		31.40	Ecrou fixation poulie AAC		11.40
Couvercle raccord dégazage		13.20	Ecran thermique écope D		55.10	Ecrou frein M4		19.30
Crémaillère		36.00	Ecran thermique écope G		55.10			37.65
Croisillon entraînement DA		36.10	Ecran thermique pour rotule inf Pt E		31.45	Ecrou H M16x100 G		31.00
Culasse évolution 2005		11.20	Ecran tube échappement		19.60	Ecrou H M8		85.00
		11.45	Ecran tunnel arrière		19.60			15.10
Culasse évolution 2006		11.20	Ecran tunnel avant		19.60	Ecrou H M8 à gauche		32.10
			Ecrou		36.00			34.10
D Décanteur huile		11.20	Ecrou 12 PH135M		32.01			38.00
Défecteur supérieur		55.00			32.06	Ecrou HM8 autofreiné embase		36.00
Démarreur		15.10	Ecrou 5PH135M		19.30	Ecrou HM8 Nylon		15.10
Demi bague conique		11.40			13.20	Ecrou HM8x100		32.01
Demi coquille sup. échap.		19.51			19.00			32.06
Demi-coussinet de bielle		10.60			19.60	Ecrou HRDL M10		19.90
Diffuseur boîte ventilation		19.30			36.10	Ecrou HRDL M8		48.00
Diffuseur trappe de toit		40.10			37.65			54.00
Diffuseur type "bouche"		40.10	Ecrou 6PH135M		55.00			75.00
Disjoncteur 10amp		83.00			57.00			19.50
Disjoncteur 15amp		83.00			13.15			19.51
Disjoncteur 20amp		83.00			19.00			37.00
Disjoncteur 25amp		83.00			19.50	Ecrou M4 inox		19.51
Disjoncteur 5amp		83.00			19.51	Ecrou M6		48.00
Disque 4 patins rigide		20.00			19.60			50.30
Disque de frein AVD Ø285 ép:28mm		31.45			32.10			50.60
Disque de frein AVD Ø343 ép:28mm		31.40			37.65			81.00
Disque de frein AVG Ø285 ép:28mm		31.45			38.00			19.50
Disque de frein AVG Ø343 ép:28mm		31.40	Ecrou arbre primaire		21.20			19.51

## INDEX ALPHABETIQUE DES PIECES

Designation	Tarif	Planche	Designation	Tarif	Planche	Designation	Tarif	Planche
		37.60	Entretoise A=19		32.06	Fixation becquet		55.20
Ecrou M8		85.00	Entretoise A=27		32.01	Fixation centrale haute PDB		57.00
		32.10	Entretoise arbre embrayage		21.10	Fixation inferieure corps PDB		57.00
		34.10	Entretoise axe Pt E grand rayon		31.40	Fixation logo		55.20
		37.00	Entretoise capteur		17.00	Flasque de poulie distribution		11.40
		37.60	Entretoise de pédale embrayage		37.00	Flasque étanch. droite		21.10
		38.00	Entretoise de primaire		21.20	Flasque étanche gauche		21.10
Ecrou Nylstop M12		19.90	Entretoise de triangle Pt A ép:16,5mm		31.00	Flexibloc		19.90
Ecrou Nylstop M12		19.90	Entretoise direction A=11		31.40	Fond plat		55.00
		31.00			31.45	Fourchette		50.60
Ecrou plaquette M10		34.05	Entretoise direction A=6		31.40	Fourchette avec doigt		21.50
Ecrou réglage ressort		32.01			31.45	Fourchette embrayage		20.00
		32.06	Entretoise direction A=8,5		31.40	Fourreau de colonne de direction		36.00
Ecrou Simmonds 10PH135M		11.40			31.45	Frète moteur / BV		21.00
		19.90	Entretoise inférieure		34.05			
		31.00	Entretoise lg:30mm		13.15	G	Gache étrier	50.10
		31.40	Entretoise rotule de crémaillère "terre"		36.00		Gaine Ø50 lg:100mm	19.30
		31.45	Entretoise supérieure		34.05		Galet enrouleur	11.40
		34.05	Entretoise support galet tendeur		15.10		Galet tendeur	11.40
Ecrou Simmonds 8 PH135M		11.20	Entretoise triangle Pt B ép:4,74		31.00		Gicleur fond de piston	15.10
		19.60	Equerre droite fixation siege		75.00		Glace droite	10.40
		31.40	Equerre gauche fixation siege		75.00		Glace gauche	56.20
		31.45	Equilibreur de porte AR		48.00		GMV	19.00
		32.10	Essuie glace droit		85.00		Gougon lg:62	11.40
		34.10	Essuie glace gauche		85.00		Goujon	11.40
		37.60	Etanchéité biellette		38.00		Goujon démarreur	37.60
		37.65	Etrier de frein AVD		31.40		Goujon de roue AV	31.40
		38.00			31.45			31.45
Ecrou Simmonds M6		19.50	Etrier de frein AVG		31.40		Goujon de roue M12x125	33.10
		19.51			31.45		Goujon fix. collecteur échappement	11.20
Embout à rotule Pt B		31.00	Etrier frein AR		33.10		Goujon fixation collecteur Admission	11.20
Embout de gaine		38.00	Extincteur portable		75.00		Goujon fixation siege M8 lg:61	75.00
Embout tirant de chasse		31.00					Goujon M10	11.40
Enjoliveur essuie glace AR		40.00	F	Facade alarmes	83.00		Goupille	31.40
		55.20		Façade support interrupteurs	83.00			31.45
Ensemble cata - silencieux		19.50		Façade tableau bord	83.00			37.65
		19.51		Faisceau	81.00			19.50
Ensemble crépine		21.10		Fermeture cloison chauffage	40.00		Goupille beta	19.51
Ensemble douille à billes		21.50		Feu ARD	81.10		Goupille bêta	37.00
Ensemble essuie glace		85.00		Feu ARG	81.10			37.20
Ensemble roulement et bague		21.20		Feu stop surélevé	81.10			37.65
Entrée air inférieur		55.00		Film anti déflagrant	54.01			38.00
Entrée air supérieur		55.00		Filtre "Green" monocouche	40.10			10.60
Entretoise		11.40		Filtre "Ohlins"	32.01		Goupille Ø8 lg:16	10.65
		19.90			32.06		Graisse	29.00
		31.40		filtre à air Green 2 couches	13.50		Graisse GKN côté BV	29.00
		31.45		filtre à air Green 3 couches (terre)	13.50		Graisse GKN côté roue	33.05
		33.05		Filtre à huile	10.80		Grande équerre	33.08
		33.08		Filtre essence	13.15			19.30
		37.85		Fix. centrale bouclier 2002	81.00		Grenouillère	55.20
		38.00		Fix. centrale bouclier 2003	81.00		Grille auvent droite	
Entretoise A=11		32.01		Fixation barillet	50.10			



**INDEX ALPHABETIQUE DES PIECES**

Designation	Tarif	Planche	Designation	Tarif	Planche	Designation	Tarif	Planche
Grille auvent gauche		55.20	Joint cuivre Ø8x12 ép:0,8		17.00	Kit collage		40.00
Grille capot		40.00			13.15	Kit commande		21.50
Grille de bouclier		55.00	Joint cuivre Ø8x13 ép:1.5mm		13.15	Kit évo BV 2004		21.00
Groupe de ventilation		19.30	Joint d'étanchéité		19.20	Kit extincteur		75.00
Guide de ressort		32.06	Joint de bouchon		10.50	Kit indexeur		21.50
Guide de soupapes admission		11.45	Joint de bouteille		13.50	Kit M AR		21.50
Guide jauge		10.50	Joint de cornet Ø56x2		13.50	Kit pignon "2003"		21.20
Guide ressort		34.05	Joint de culasse "course courte"		11.20	Kit potentiomètre évo2 "2004"		21.50
H Hayon AR - Phase 2		48.00	Joint de culasse "course longue"		11.20	Kit poussoir de cliquet		21.50
Huile BV (20 litres)		21.00	Joint de fixation AR		66.00	Kit réparation étrier		31.40
Huile BV SAE 80W-90		08.00	Joint de jauge		13.17			31.45
Huile moteur HTX 833 (5l)		08.00	Joint de traverse avant		64.00	Kit - vis, bobinettes, écrous		31.40
I Injecteur		13.15	Joint de vidange		13.20	Kit - vis, écrous		33.10
Insert		29.00	Joint double lèvres 16x32x7 nitrile		21.50	Kit - vis, écrous		31.45
Interface jauge de carburant		83.00	Joint double lèvres Ø20x35x7		21.60			
J Jambe de force		32.01	Joint étanchéité		31.40	L lame inférieur		55.00
Jante Asphalte "Speedline" 17"x7" déport 34		35.00	Joint étanchéité gache		31.45	Laminova		10.80
Jante Terre "Speedline" 15"x6" déport 34		35.00	Joint étanchéité semelle		36.10	Lampe 12V 21/5W		81.10
Jauge "VDO"		13.17	Joint plat		50.10	Lampe 12V 21W		81.10
Jeu de plaquettes ENDLESS DV2		31.40	Joint plat caoutchouc		13.15	Lampe à décharge		81.00
Jeu de ressorts 2004		11.40	Joint porte de coffre		13.17	Lampe à décharge (pour ballaste prise ronde)		81.00
Jeu plaquettes Carbonne LorraineRC6		31.40	Joint porte droite		64.00	Lampe clignotant		81.10
Joint		21.10	Joint porte gauche		64.00	Lampe H4 60/55W		81.10
Joint "Bilstein"		32.01	Joint queue de soupapes		64.00	Lampe veilleuse		81.10
Joint à bille		29.00	Joint simple lèvres Ø38x50x7		11.40	Lève vitre AVD		50.60
Joint BDL étanchéité D		64.00	Joint torique		21.50	Lève vitre AVG		50.60
Joint BDL étanchéité G		64.00			10.80	Levier de commande de vitesses		38.00
Joint cloison de chauffage		64.00	Joint torique boitier papillon		19.00	Levier de direction D		31.40
Joint collecteur		19.50	Joint torique Nitrile Ø49x2		36.10			31.45
Joint cuivre		10.80	Joint torique Ø10x2,5		13.50	Levier de direction G		31.40
		13.15	Joint torique Ø120x2,5		13.50	Levier de frein à main		37.65
		36.00	Joint torique Ø23x1,9		21.50	Levier de marche AR		38.00
		37.85	Joint torique Ø28,3x1,78		17.00	Limiteur de frein		37.65
Joint cuivre Ø10x16		10.40	Joint torique Ø30x3		38.00	Linguet		11.40
Joint cuivre Ø12x10 ép:1.2		17.00	Joint torique Ø30x62		21.50	Linguet "Evo 2005"		11.45
		13.15	Joint torique Ø3x62		21.60	Logo Renault arrière		55.20
		14.00	Joint torique Ø8x2,5		21.50	Logo Renault avant		55.20
		37.85	Joint vanne thermostatique		19.20	Longeron Gauche démontable		31.00
Joint cuivre Ø12x18 ép:1		36.00	Joint Ø10 , 16x14 , 22x2		13.15			
		37.60			37.85	M Maitre cylindre		37.65
Joint cuivre Ø14x19		10.40	Joint Ø16x22,3 ép:1,2		10.80	Maitre cylindre de frein arrière (7/8")		37.60
Joint cuivre Ø14x20 ép:1mm		17.00	Jonc d'arrêt		32.01	Maitre cylindre de frein avant (5/8")		37.60
		13.15			32.06	Maitre cylindre de frein avant (7/10")		37.60
			Jonc d'arrêt		10.50	Manchon obturation conduit G		55.10
					21.20	Manchon platine / filtre		10.80
					32.01	Manchon souple		10.50
					32.06	Manchon Ø16 coudé 90° lg:100x100mm		19.00
			K Kit 2003 évolution		21.30	Manchon Ø16 droit lg:80mm		19.00
			Kit barillet "évo 2004"		21.50	Manchon Ø18 coudé 90° lg:100x100mm		19.00
						Manchon Ø18 droit lg:80mm		19.00

## INDEX ALPHABETIQUE DES PIECES

Designation	Tarif	Planche	Designation	Tarif	Planche	Designation	Tarif	Planche
Manchon Ø19 coudé 135° lg:100x100mm		19.00	Patin		54.01	Plateau autobloquant (40°/90°-45°/90°)		21.40
Manchon Ø22 coudé à 45°		14.00	Patin de pédale embrayage		37.00	Platine de pédalier		37.00
Manchon Ø22 coudé à 90°		14.00	Patin pédale frein		37.00	Plot antivibratoire		81.00
Manchon Ø32 coudé 90° lg:150x150mm		19.00	Patte de fixation AVD		36.10	Poignée coffre + logo		50.30
Manchon Ø32 droit lg:100mm		19.00	Patte de fixation AVG		36.10	Pommeau de levier de vitesses		38.00
Manchon Ø32 droit lg:150mm		19.00	Patte de fixation silencieux		19.50	Pommeau levier FAM		37.65
manette éclairage		83.00			19.51	Pompe à eau		19.20
manette essuie vitre		83.00	Patte D fix. aileron		40.00	Pompe à essence basse pression		13.17
Manivelle lève vitre		50.60	Patte fixation		55.00	Pompe à huile 16x25		10.50
Mécanisme		20.00	Patte fixation ailes AV		40.00	Pompe DA		36.10
Molette fix. feu AR		81.10	Patte fixation cablage moteur sur moteur		80.00	Pompe HP		13.15
Monogramme "Clio"		55.20	Patte fixation centrale		55.00	Porte balais		15.10
Monogramme "RENAULT"		55.20	Patte fixation de siege		75.00	Porte D		48.00
Monogramme "SPORT"		55.20	Patte fixation ressort de rappel		37.00	Porte G		48.00
Monogramme 1.6 - 16V D		55.20	Patte G fix. aileron		40.00	Porte moyeu + entretoise		31.40
Monogramme 1.6 - 16V G		55.20	Pédale accélérateur		37.20			31.45
Moteur essuie glace		85.00	Pédale de frein Asphalte		37.00	Porte satellite		21.40
Mousse protection rotule		34.05	Pédale de frein Terre		37.00	Potentiomètre		13.50
Moyeu de roue arrière		33.10	Pédale embrayage		37.00			21.50
Moyeu de volant		75.00	Petite équerre		33.05	Potentiomètre cablé		13.50
Moyeu double roulement		31.40	+ Pignon de 1-2 (14/32)-(13/38) "2002"		21.20	Poulie accessoires		10.60
		31.45	+ Pignon de 3 - 14 dts (14/26) "2002"		21.20			10.65
			Pignon de 3 - 14 dts (14/27) "2003"		21.20	Poulie alternateur		15.10
O Optique "Le Mans"		81.00	Pignon de 4 - 16 dts (16/26) "2003"		21.20	Poulie Alu distribution		11.40
Optique "Le Mans" H1 virage		81.00	+ Pignon de 4 - 18 dts (18/28) "2002"		21.20	Poulie HTD		10.60
Outil emmanchement goujon et serrage roulement		90.00	+ Pignon de 5 - 19 dts (19/25) "2002"		21.20			10.65
Outils montage support alternateur		90.00	Pignon de 5 - 20 dts (20/28) "2003"		21.20	Projecteur droit		81.10
Outil pour axe étrier frein		90.00	Pignon de 6 - 22 dts (22/27) "2003"		21.20	Projecteur gauche		81.10
Outil pour axe fix. étrier frein		90.00	+ Pignon de 6 - 24 dts (24/27) "2002"		21.20	Protection filtre essence		13.15
Outil pour goujon de roue		90.00	Pignon pompe à huile 16 dents		10.50	Protection passage roue AV D		40.00
Outil pour roulement SNR		90.00			10.60	Protection passage roue AV G		40.00
Outil serrage bouchon jambe de force		90.00	Pignons de 1-2 "2003"		10.65	Protection terre		40.00
Outil serrage écrou moyeu AV et AR		90.00	Pion centrage radiateur		21.20	Protection terre aile ARD		40.00
Outil serrage tocs entraînement		90.00	Pion centrage Ø8-13		19.00	Protection terre aile ARG		40.00
					10.40	Pyramide Pt E		31.45
					19.20			
P Palier "Bilstein"		32.01	Piston		10.65	Q Queue de carpe		13.50
		32.06	Piston de pression		29.00			
Palier emmanché dans pédale accélérateur		37.20	Piston équipé		10.60	R Raccord		10.80
Panneau custode D		40.00	Planche autocollante		83.00			36.00
Panneau custode G		40.00	Planétaire droit		21.40	Raccord 4 voies		37.85
Panneau porte D		40.00	Planétaire gauche		21.40	Raccord BP		36.10
Panneau porte G		40.00	Plaque anti émulsion		10.50	Raccord ch mise à air		21.10
Pare-brise chauffant		54.00	Plaque d'appui		83.00	Raccord de liaison		19.00
Passage de roue AR D		55.00	Plaquette frein d'écrou		33.10	Raccord équerre		19.00
Passage de roue AR G		55.00	Plaquette frein écrou		31.40	Raccord festo		36.10
Passe cloison		36.10			31.45	Raccord HP		36.10
		37.85	Plaquette porte écrou M12		33.05	Raccord M16x150		10.80
Passe cloison câblages moteur / habitacle		80.00			33.08	Raccord male		36.10
Passe fil		19.00	Plateau autobloquant (23°/85°-23°/65°)		21.40	Raccord Pluger		13.20
Passe-fil		17.00	Plateau autobloquant (23°/90°-30°/90°)		21.40	Raccord Y		19.00
Passe fils		13.15	Plateau autobloquant (30°/65°-30°/85°)		21.40	Racleur de jante Terre		33.05



## INDEX ALPHABETIQUE DES PIECES

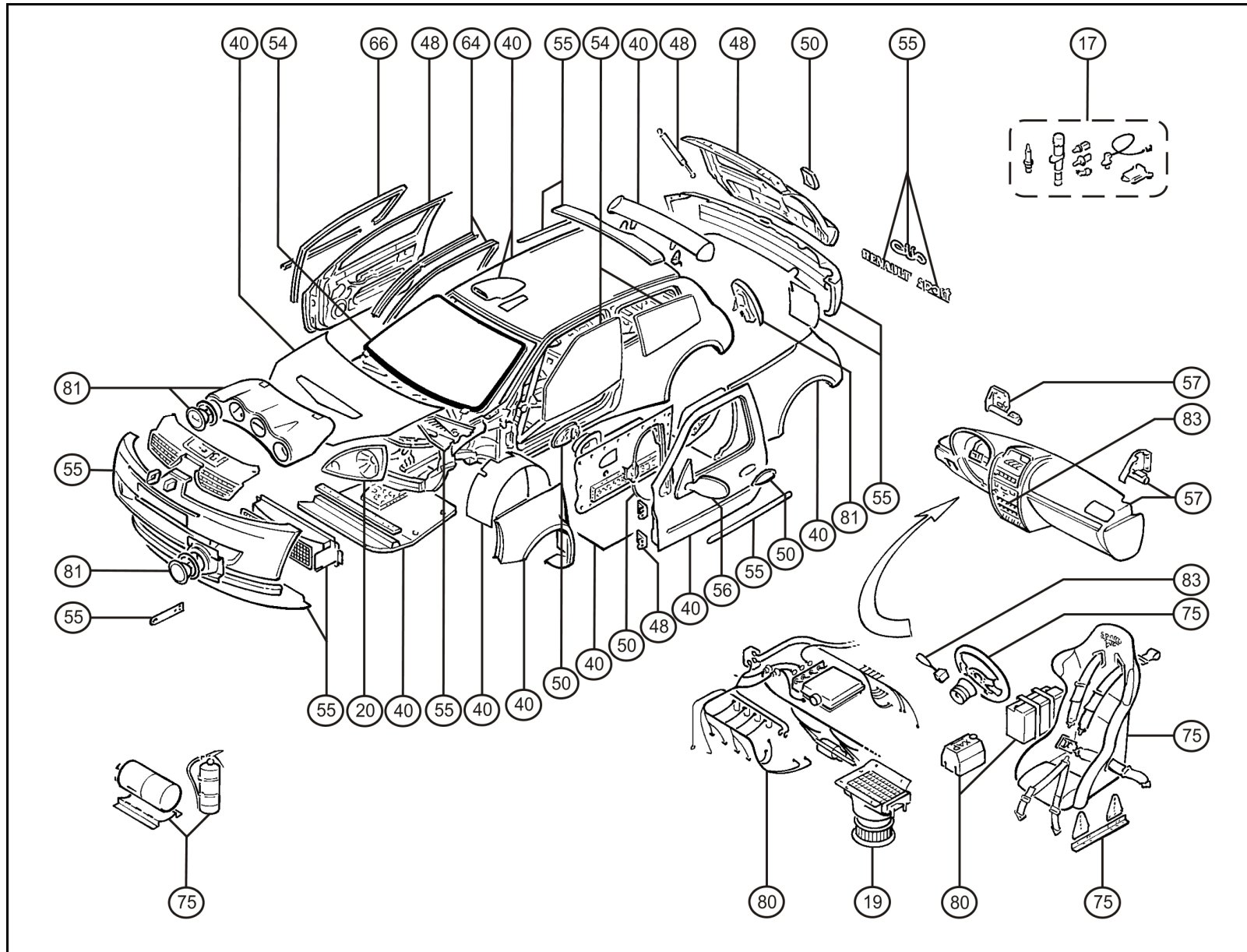
Designation	Tarif	Planche	Designation	Tarif	Planche	Designation	Tarif	Planche
Rondelle Ø5x16		13.20	Roulement à billes 6004		21.60	Support bocal lave vitre		54.00
Rondelle Ø6x11 ép:1,2		13.15	Roulement à rouleaux		21.20	Support bocal liquide frein avant		37.60
		37.85			21.30	Support bouton warning		83.00
Rondelle Ø6x14		11.40	Roulement combiné		32.10	Support BV AR		19.90
		13.50	Roulement de moyeu SNR		33.10	Support BV AVG		19.90
Rondelle Ø6x14 ép:2		40.10	Roulement SNR		31.40	Support calculateur		17.00
Rondelle Ø6x16 ép:1,5		19.30			31.45	Support capteur		17.00
		13.15				Support capteur et butées		37.00
Rondelle Ø6x18 ép:1,2		81.00	S sangle de roue de secours		35.00	Support capteur PMH		17.00
		19.50	Sangle fixation batterie		80.00	Support capteur pression		17.00
		19.51	Satellite		21.40	Support central		19.50
		19.60	Saut de vent		40.00			19.51
Rondelle Ø6x20 ép:1,5		19.00	Ségment 1		10.60	Support central maintien tuyau		36.10
Rondelle Ø8x16		37.65	Ségment 1ere gorge		10.65	Support connecteur		80.00
		38.00	Ségment 2		10.60			81.00
Rondelle Ø8x22 ép:1,5		19.60	Ségment 2eme gorge		10.65	Support de capteur de vitesse		33.10
Rotule		31.00	Ségment 3		10.60	Support de clavette		21.50
		32.01	Segment d'arrêt		37.00	Support droite PDB		57.00
		32.06	Ségment racleur		10.65	Support étrier de frein AR		33.10
		32.10	Serre cable		38.00	Support FAM		37.65
		33.05	Serrure de hayon		50.30	Support filtre à huile		10.80
		33.08	Serrure droite		50.10	Support fixation amortisseur avant / caisse		32.01
		34.05	Serrure gauche		50.10			32.06
		36.00	Silentbloc		19.00	Support flexibloc		19.90
Rotule d'angle acier M6		81.00			19.50	Support galet tendeur		15.10
Rotule M8 (pas à droite)		34.10			19.51	Support gauche PDB		57.00
		38.00	Sonde lambda		17.00	Support GMV		19.00
Rotule M8 (pas à gauche)		34.10	Sonde température eau 92/82°		19.00	Support interrupteurs phares		83.00
		38.00	Sonde température eau Rallyes chauds :		19.00	Support Laminova		10.80
		31.00	78/65°			Support levier MAR		38.00
Rotule Pt A		21.30	Soufflet		31.00	Support limiteur de frein		37.65
Roue de 1 - 37 dts (12/37) "2003"		21.30			36.00	Support linguet		11.40
+ Roue de 1 - 38 dts (13/38)		21.30			38.00	Support linguet "Evo 2005"		11.45
Roue de 2 - 31dts (13/31) "2003"		21.30	Soufflet crémaillère		36.00	Support logo		55.20
+ Roue de 2 - 32 dts (14/32) "2002"		21.30	Soufflet de joint		29.00	Support moteur / alternateur		15.10
+ Roue de 3 - 26 dts (14/26) "2002"		21.30	Soufflet de tripode		29.00			19.90
Roue de 3 - 27 dts (14/27) "2003"		21.30	Soufflet protection rotule		33.05	Support optique D virage		81.00
Roue de 4 - 26dts (16/26) "2003"		21.30			33.08	Support optique G virage		81.00
+ Roue de 4 - 28 dts (18/28) "2002"		21.30	Soufflet Pt A		31.00	Support ouverture de porte D		40.00
Roue de 5 - 20 dts (20/28) "2003"		21.30	Soupape Admission		11.40	Support ouverture de porte G		40.00
+ Roue de 5 - 25 dts (19/25) "2002"		21.30	Soupape Echappement		11.40	Support Plugger SPT12		13.20
Roue de 6 - 27 dts (22/27) "2003"		21.30	Support		11.20	Support pompe DA		36.10
+ Roue de 6 - 27 dts (24/27) "2002"		21.30	Support afficheur		57.00	Support racleur jante ARD Terre		33.05
Roue de MAR - 38dts (32/38)		21.30	Support AR		19.50			33.08
Roulement		10.60	Support arrêt de gaine		13.50	Support racleur jante ARG Terre		33.05
		10.65	Support axe Pt E D		31.40			33.08
		34.10	Support axe Pt E G		31.40	Support radiateur		19.00
		36.00	Support bague étanchéité		10.40	Support régulateur		13.15
		37.00	Support baladeur		21.30	Support réservoir		36.10
		38.00	Support baladeur 5/6		21.30	Support tuyau		36.10
Roulement 6004 20x42x12		21.50	Support bavette D		33.08	Support vanne de régulation		19.30
Roulement à aiguilles		21.30	Support bavette G		33.08	Support vase expansion		19.00
Roulement à billes		21.40						

## INDEX ALPHABETIQUE DES PIECES

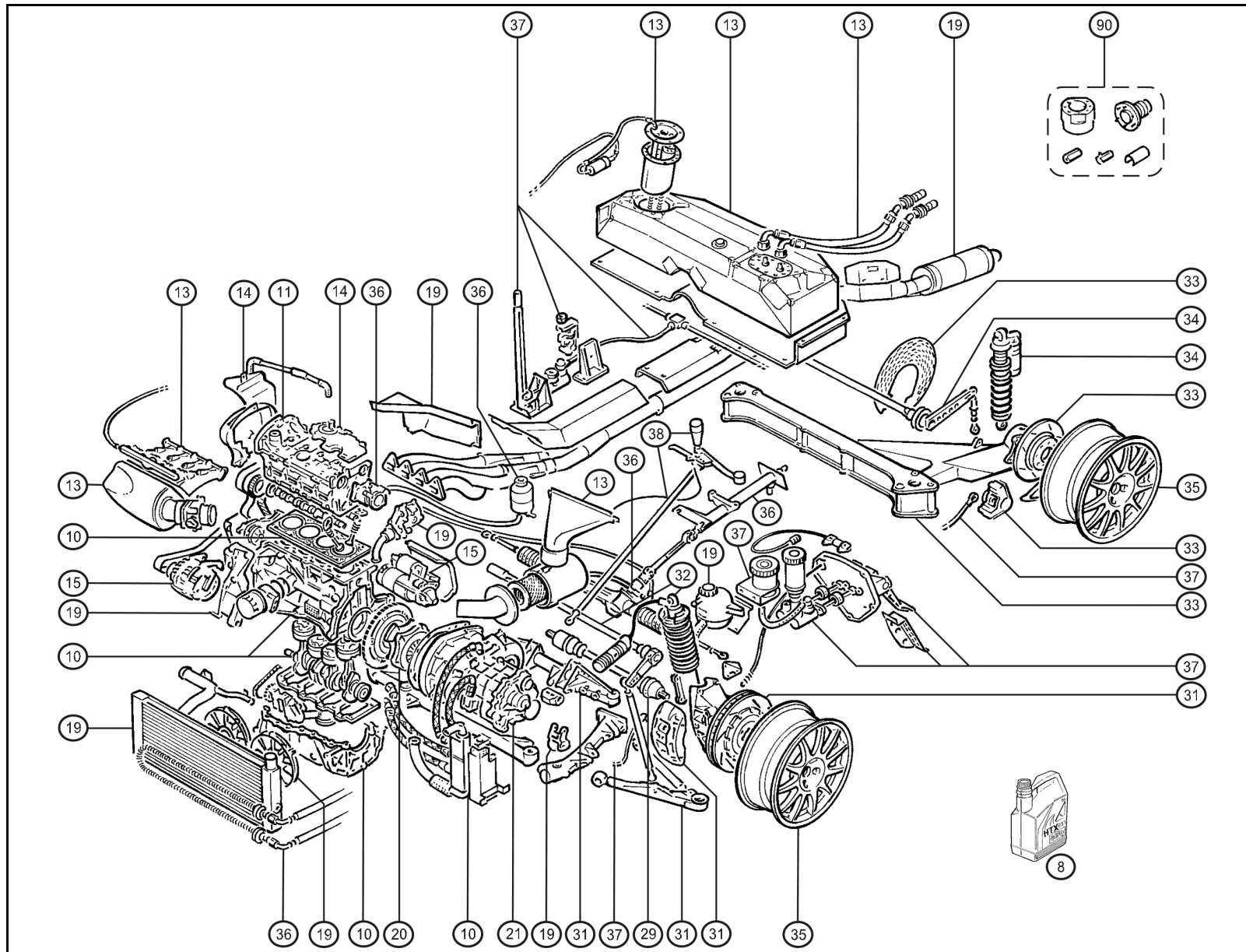
Designation	Tarif	Planche	Designation	Tarif	Planche	Designation	Tarif	Planche
Suspension élastique		13.15	limiteur					54.00
T	Tableau bord	83.00	Tuyau entre adaptateur sur raccord 4 voies et passe cloison ARG		37.85			13.17
	Tamis de crépine	10.50	Tuyau entre étrier AVD et adaptateur sur raccord 4 voies		37.85			19.50
	Température huile	17.00	Tuyau entre limiteur et MC de FAM		37.85	Vis CBLX M6		19.60
	Tête à oreille	40.10	Tuyau entre MC AR et adaptateur passe cloison sur platine pédalier		37.85	Vis CBLX M6-12 cl:10.9		50.10
	Tige de MC	37.60	Tuyau entre MC AV et étrier AVG		37.85			10.60
	Tige filetée M6 lg:133mm	81.00	Tuyau entre MC FAM et raccord 4 voies AR		37.85	Vis CBLX M6-45		10.65
	Tige filetée Ø8 lg:40mm cl:10.9	37.00	Tuyau entre passe cloison ARG et étrier de frein		37.85	Vis CBLX RDL M8x100-30		13.50
	Tige poignée de porte D	50.30	Tuyau entre passe cloison et étrier ARD		37.85	Vis CHC M10		48.00
	Tige poignée de porte G	50.30	Tuyau entre pompe DA et valve		36.10	Vis CHC M10-20		31.00
	Tirant de chasse	31.00	Tuyau entre raccord 4 voies et MC AV		37.85	Vis CHC M10-25		15.10
	Tôle protection étrier frein ARD	33.05	Tuyau entre raccord 4 voies et passe cloison ARD		37.85	Vis CHC M10-30		32.01
		33.08	Tuyau entre rampe et support régulateur		13.15	Vis CHC M10-35		32.06
	Tôle protection étrier frein ARG	33.05	Tuyau entre support filtre à huile et Laminova		10.80			31.45
		33.08	Tuyau entre support régulateur et couvercle boîte tampon		13.15			37.20
	Tole support MC	37.60	Tuyau néoprène Ø7,9-14,3 lg: 605mm		37.60	Vis CHC M10-45		36.00
	Transmission droite	29.00	Tuyau pression essence		17.00	Vis CHC M10-55		19.90
	Transmission gauche	29.00	Tuyau pression huile		17.00	Vis CHC M10-60		31.40
	Trappe	57.00	Tuyau remplissage		13.20			33.05
	Trappe de toit	40.10	Tuyau sortie filtre entrée rampe		13.15			33.08
	Traverse AV	40.00	Tuyau sortie Laminova entrée BV		10.80	Vis CHC M10-70		32.01
	Traverse de carénage	40.00	Tuyau sortie pompe BV entrée Laminova		10.80			32.06
	Traverse de train AR	33.08	Tuyau sortie récupérateur		14.00	Vis CHC M10-75		21.00
	Traverse de train AR 2003	33.05	Tuyau sortie réservoir entrée filtre		13.15			34.05
	Triangle Droit	31.00	Tuyau Ø22 int lg:400mm		14.00	Vis CHC M10-90 recoupée à 75		19.90
	Triangle Gauche	31.00	Tuyau Ø4mm lg:1M		36.10	Vis CHC M12-100 recoupée à 86		19.90
	Tripode	29.00	Tuyau Ø9,3x16,9 lg=1M		21.00	Vis CHC M12-120 recoupée à 105		19.90
	Tube central	19.50				Vis CHC M12-130		19.90
	Tube central "evo moteur 2005"	19.51	V	Valve (x10)	35.00	Vis CHC M12-20 cl:12.9		36.00
	Tube guide butée	20.00		Vanne de régulation	19.30	Vis CHC M12-50		19.90
	Tube liaison	19.50		Vanne thermostatique	19.20	Vis CHC M12-60		21.10
	Tube liaison "evo moteur 2005"	19.51		Vase d'expansion	19.00	Vis CHC M12x125-24		55.10
	Tube téflon - vase - Y - laminova - boîtier eau- lg:1.5m	19.00		Vilebrequin	10.60	Vis CHC M14-50 cl:12.9		31.00
	Tulipe droite	29.00			10.65	Vis CHC M4-10 inox		19.51
	Tulipe gauche	29.00		Vis	10.60	Vis CHC M4-25		19.30
	Tuyau alimentation pompe gavage / boîte tampon	13.17			10.65	Vis CHC M4-6		31.40
	Tuyau alu Ø18 chauffage	19.00		Vis à came M8	36.00			31.45
	Tuyau alu Ø18 coudé moteur / chauffage	19.00		Vis adaptateur banjo	37.85			33.10
	Tuyau alu Ø18 entrée chauffage	19.00		Vis banjo	36.00	Vis CHC M4-8		37.00
	Tuyau alu Ø18 sortie chauffage	19.00			37.60	Vis CHC M5-10		19.00
	Tuyau alu Ø18 sortie vase expansion / mot	19.00			37.85	Vis CHC M5-12		19.30
	Tuyau alu Ø22 droit lg:120mm	14.00		Vis becquet	55.20			10.50
	Tuyau alu Ø22 droit lg:290mm	14.00		Vis BHc M5-10	13.15	Vis CHC M5-15		55.10
	Tuyau alu Ø32 entre cvcle boîtier sortie	19.00			13.20	Vis CHC M5-16		33.08
	Tuyau alu Ø32 sortie radia entrée mot	19.00			19.60	Vis CHC M5-20		37.65
	Tuyau dash lg:1,60M	36.10		Vis BHc M6-16	40.10	Vis CHC M6-16 cl:10.9		57.00
	Tuyau dégazage	13.20						
	Tuyau dégazage extérieur	13.20						
	Tuyau entre adaptateur passe cloison et	37.85						

**INDEX ALPHABETIQUE DES PIECES**

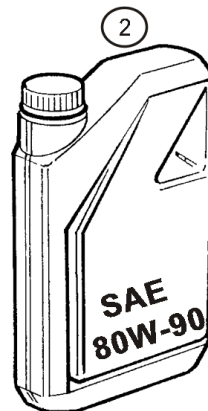
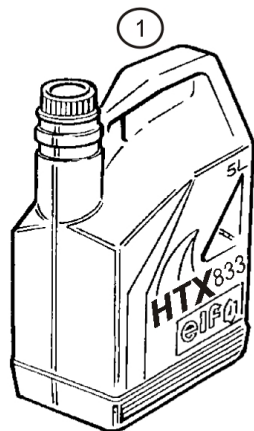
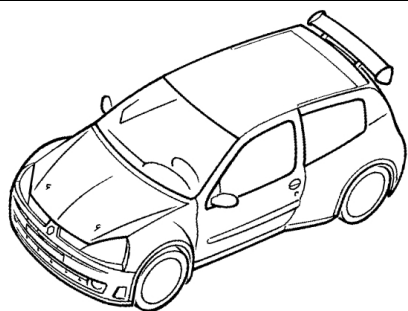
Designation	Tarif	Planche	Designation	Tarif	Planche	Designation	Tarif	Planche
		13.15	Vis de palier		10.40			19.51
		19.50	Vis emb. H M6-12		19.20	Vis H M8-15		33.05
Vis CHC M6-20 cl:12.9		19.60	Vis emb. H M6-16		33.05	Vis H M8-20		15.10
		37.00			33.08			19.50
Vis CHC M6-30		17.00	Vis emb. H M6-18		10.40			19.51
		38.00			19.20	Vis H Ø12M10-80		33.05
Vis CHC M6-30 cl:12.9		19.30	Vis emb. H M6-20		81.10			33.08
		13.15			10.50	Vis M12-67 cl:10.9		31.00
		13.50			19.20	Vis M16-39		29.00
		37.00	Vis emb. H M6-25		11.20	Vis M3-10		33.10
		37.65	Vis emb. H M6-50		19.20	Vis M5-10		32.01
		38.00	Vis emb. H M6-70		19.20			32.06
Vis CHC M6-75		19.50	Vis emb. H M8-20		19.20	Vis M5-16		29.00
		19.51	Vis emb. H M8-25		11.20	Vis M6 (Ø8-30)		32.10
Vis CHC M6x16 Inox		19.50	Vis emb H M8-25		54.00	Vis M6-14		13.15
		19.51	Vis entretoise arbre embrayage		21.10	Vis M6-162		10.50
Vis CHC M7-40		21.10	vis FB M7x100-16		48.00	Vis M6-28		10.50
Vis CHC M7x100-50		33.10	vis FHC M4-8		21.00	Vis M8-40		11.20
Vis CHC M8-100 cl:12.9		15.10	vis FHC M6-16		37.00	Vis M8x100-16		31.40
Vis CHC M8-16		21.40	Vis fix.amortisseur AV / support		32.01			31.45
Vis CHC M8-20		36.00			32.06	Vis pour adaptateur pompe DA		36.10
		37.65	Vis fix. sur bras 2002		34.05	Vis RLX Ø6x17.5		56.20
Vis CHC M8-25 cl:10.9		37.65	Vis fix. sur bras 2003		34.05	Vis TBHC M10-16		11.40
Vis CHC M8-30 cl:12.9		34.10	Vis fix. sur bras 2004		34.05	Vis TBHC M4-16		13.20
		36.10	Vis fixation biellette		31.40	Vis TBHC M6-10		19.00
		37.00			31.45	Vis TBHC M6-12		37.60
Vis CHC M8-35 cl:12.9		36.10	Vis fixation culasse		11.20			37.65
Vis CHC M8-40		20.00	vis fixation galet enrouleur		11.40	Vis TBHC M6-16		11.40
Vis CHC M8-40-26		31.40	Vis fixation triangle Pt A		31.00	Vis TBHC M6-40		13.15
		31.45	Vis FX M6-24		50.30	Vis TBHC M8-12		11.40
		32.10	Vis FX M8-25		50.10	Vis TF M6-16		13.15
Vis CHC M8-45		15.10	Vis H embase M6-45		10.40	Vis TH M12-35		40.00
Vis CHC M8-50-28		34.10	Vis H embase M8		48.00	Vis TH M8-20		57.00
Vis CHC M8-50 recoupée à 35		36.00	Vis H embase M8-105		10.50	Vis TH M8-30		57.00
Vis CHC M8-65 - Recoupée à 55		38.00	Vis H embase M8-95		10.50	Vis UPS Ø8 M6-40		37.65
Vis CHC TBasse M10-60		36.00	Vis HM10-20		21.40	Vitre custode D		54.01
Vis CHC TBasse M5		37.65	Vis H M12-80 recoupé à 50		31.00	Vitre custode G		54.01
Vis CHC TB M4-10		31.40	Vis H M4-10		19.30	Vitre porte D ép:3.85mm		54.01
		31.45	Vis H M4-30		37.20	Vitre porte G ép:3.85mm		54.01
		37.65	Vis H M5-16		33.05	Volant direction "Sparco"		75.00
Vis CHC TB M6-25		13.15			33.08	Volant moteur		10.60
Vis CHC TB M6-35		37.85			36.10			10.65
Vis CHC TBM6 lg:16		55.00	Vis H M6-14		11.40			
Vis CHC TB M8-10		13.15	Vis H M6-16		50.60			
Vis CHC ULS M8-16		38.00			55.00			
Vis CZHC M8-25 cl:10.9		21.50			11.20			
Vis de bielle		10.60			19.50			
		10.65			19.51			
Vis de bloquage		34.05	Vis H M6-20		55.00			
Vis de fixation avertisseur		81.10			85.00			
Vis de fixation étrier sur support CHC		33.10	Vis H M6-30		85.00			
M10X125-25 CL.10.9			Vis H M6-50		19.50			



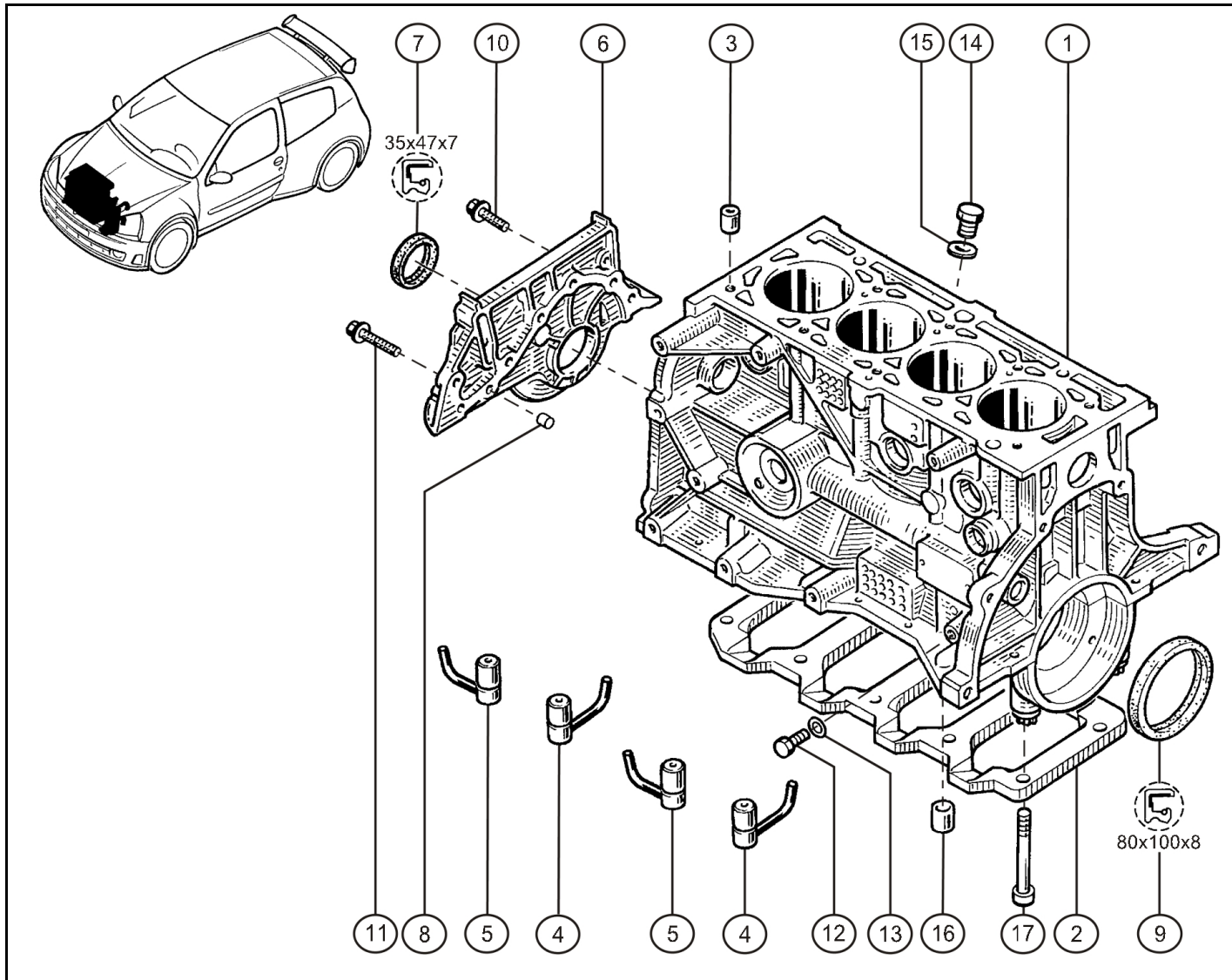
Carrosserie - déc.-2004



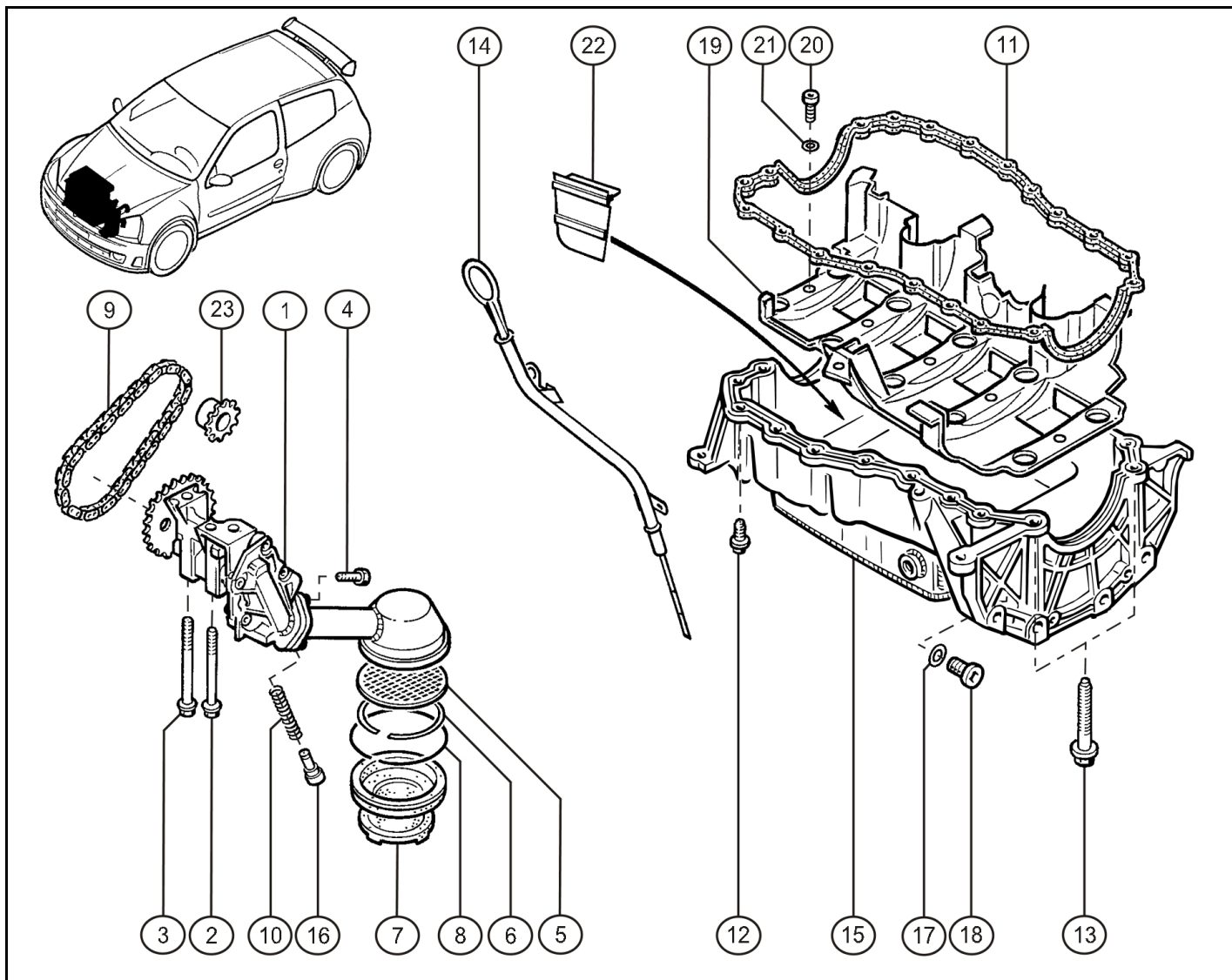




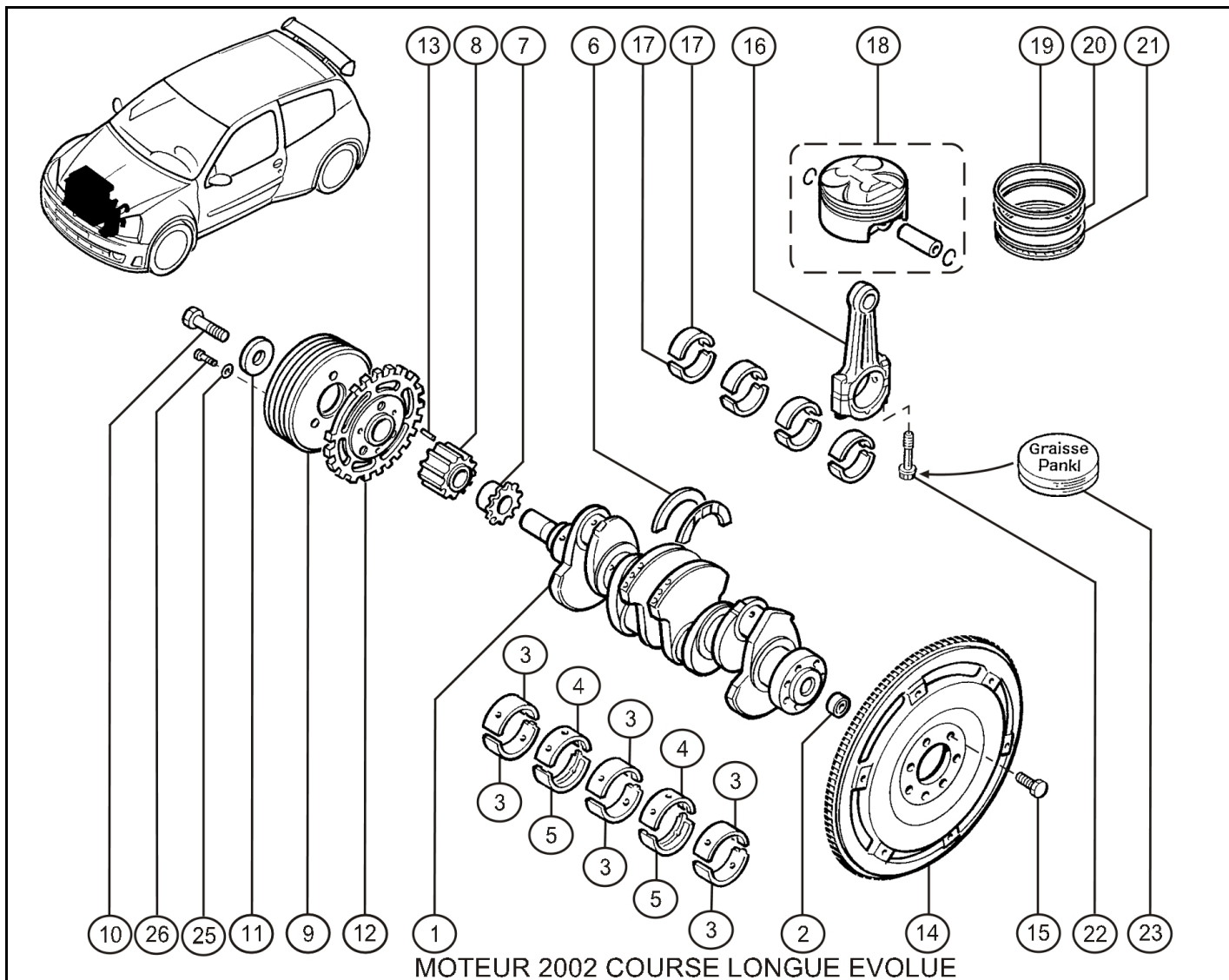
Rep.	Référence	Designation	Coef
1	77 11 157 370	Huile moteur HTX 833 (5l)	1
2	77 11 157 375	Huile BV SAE 80W-90	1



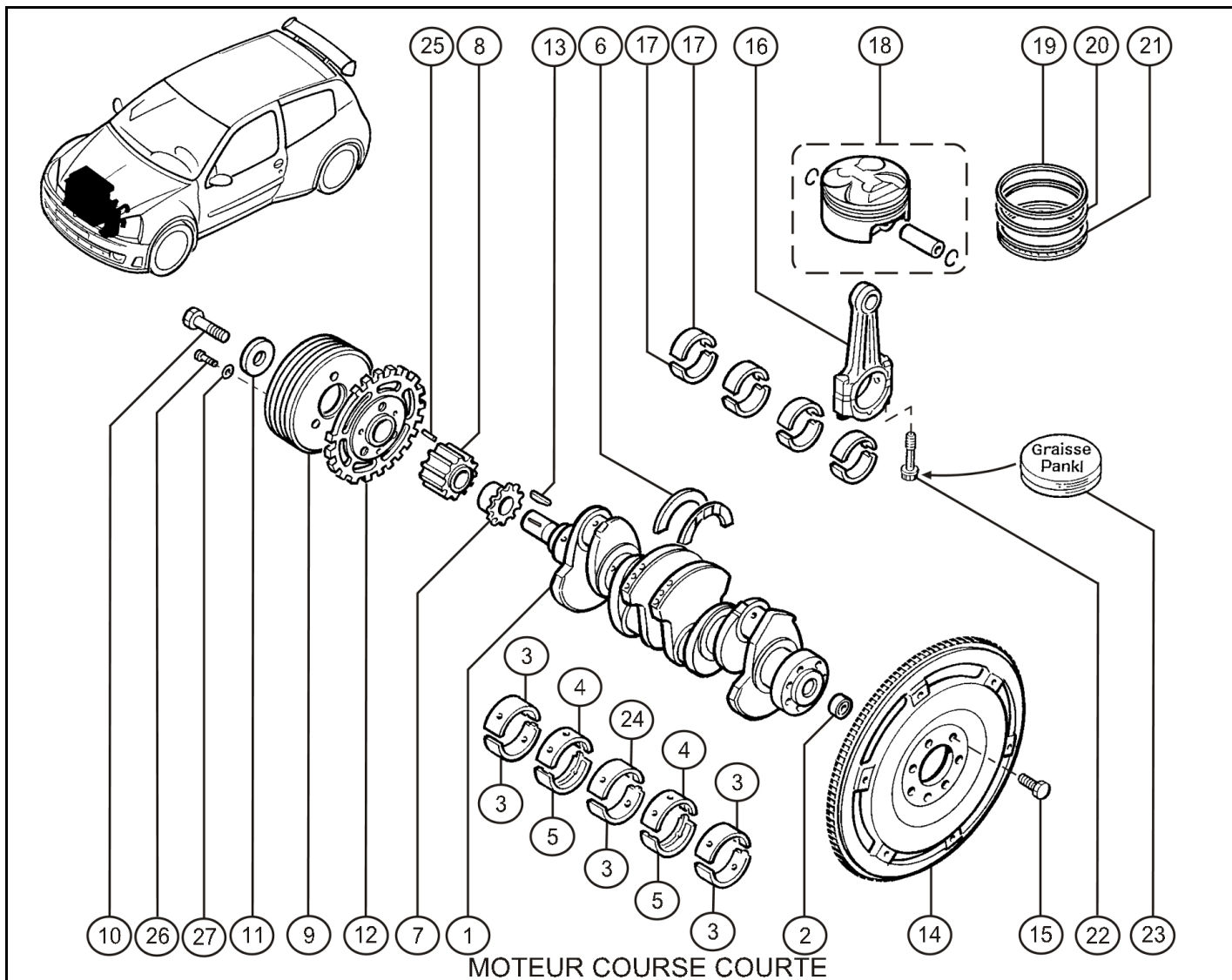
Rep.	Référence	Designation	Coef
1	77 11 157 378	Carter cylindres préparé "2006"	1
2	77 11 156 342	Echelle de renfort	1
3	77 00 735 953	Bague de centrage	1
4	77 11 157 046	Gicleur fond de piston	2
5	77 11 157 045	Gicleur fond de piston	2
6	77 11 156 656	Support bague étanchéité	1
7	77 00 273 776	Bague étanchéité	1
8	77 05 035 053	Pion centrage Ø8-13	2
9	77 00 860 792	Bague étanchéité 80x100x8	1
10	77 03 002 046	Vis emb. H M6-18	5
11	77 03 002 101	Vis H embase M6-45	3
12	77 03 075 293	Bouchon pige PMH	1
13	77 11 126 908	Joint cuivre Ø10x16	1
14	77 03 075 135	Bouchon obturation jauge électrique	1
15	77 03 062 053	Joint cuivre Ø14x19	1
16	77 05 010 142	Centreur	2
17	77 11 127 847	Vis de palier	10



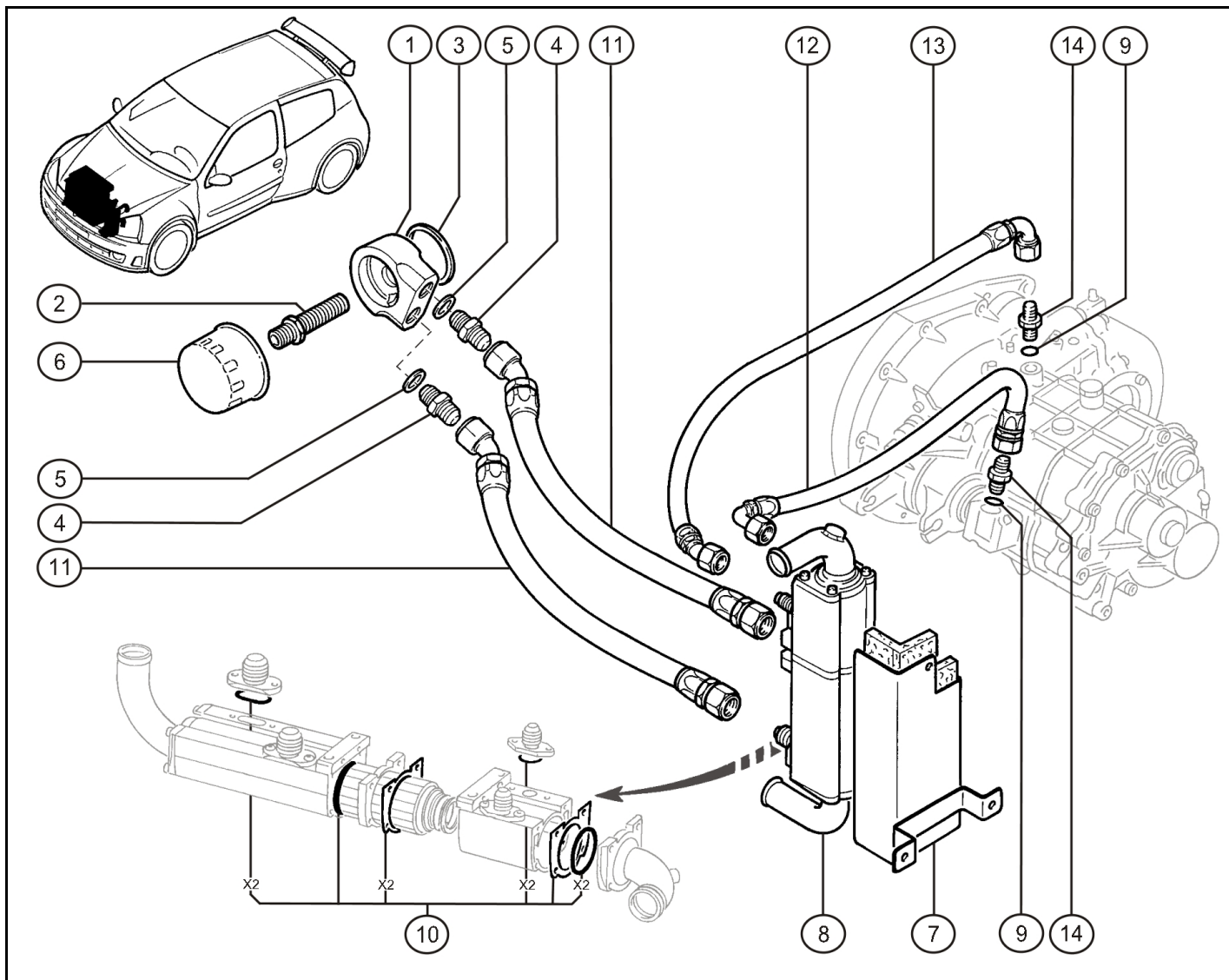
Rep.	Référence	Designation	Coef
1	77 11 157 119	Pompe à huile 16x25	1
2	77 03 002 381	Vis H embase M8-95	1
3	77 03 002 346	Vis H embase M8-105	1
4	77 03 002 039	Vis emb. H M6-20	2
5	77 11 128 425	Tamis de crépine	1
6	77 11 128 429	Jonc d'arrêt	1
7	77 11 128 426	Manchon souple	1
8	77 11 128 427	Clips	1
9	77 00 862 015	Chaine	1
10	77 11 157 052	Ressort de clapet	1
11	77 00 103 687	Joint étanchéité semelle	1
12	77 00 101 308	Vis M6-28	18
13	77 00 101 309	Vis M6-162	2
14	77 11 157 326	Guide jauge	1
15	77 11 157 124	Carte huile	1
16	77 11 157 053	Bouchon ressort de clapet	1
17	77 00 266 044	Joint de bouchon	1
18	77 03 075 210	Bouchon M16x150	1
19	77 11 157 063	Plaque anti émulsion	1
20	77 11 050 730	Vis CHC M5-12	5
21	77 11 156 927	Rondelle Ø5x12	5
22	77 11 157 181	Clapet anti déjaugage	4
23	77 11 157 120	Pignon pompe à huile 16 dents	1



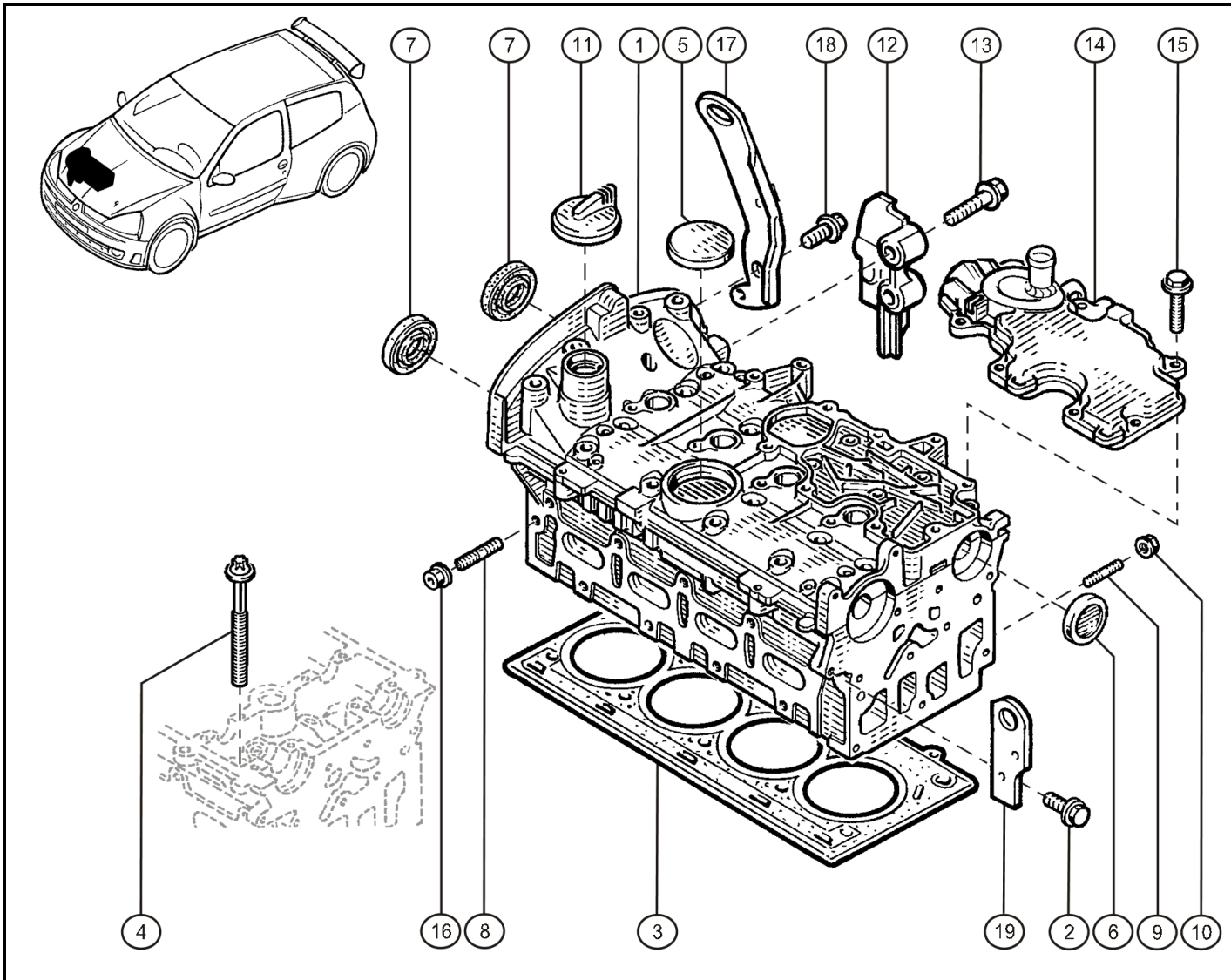
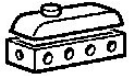
Rep.	Référence	Designation	Coef
1	77 11 157 047	Vilebrequin	1
2	77 11 129 186	Roulement	1
3	77 11 157 057	Coussinet de vilebrequin bleu	3
4	77 11 157 058	Coussinet de vilebrequin bleu	5
5	77 11 157 056	Coussinet de vilebrequin	2
6	82 00 035 654	Cale latérale	2
7	77 11 157 120	Pignon pompe à huile 16 dents	1
8	77 11 157 286	Poulie HTD	1
9	77 11 157 237	Poulie accessoires	1
10	77 11 129 183	Vis	1
11	77 11 129 184	Rondelle	1
12	77 11 157 238	Cible poulie vilebrequin	1
13	77 11 157 239	Clavette	1
14	77 11 157 060	Volant moteur	1
15	77 11 127 519	Vis	7
16	77 11 156 331	Bielle	4
17	77 11 157 054	Demi-coussinet de bielle	8
18	77 11 156 330	Piston équipé	4
19	77 11 156 387	Ségment 1	4
20	77 11 156 388	Ségment 2	4
21	77 11 156 389	Ségment 3	4
22	77 11 156 386	Vis de bielle	8
23	77 11 127 988	Graisse	1
25	77 11 126 686	Rondelle sps Ø6	3
26	77 03 006 130	Vis CBLX M6-12 cl:10.9	3



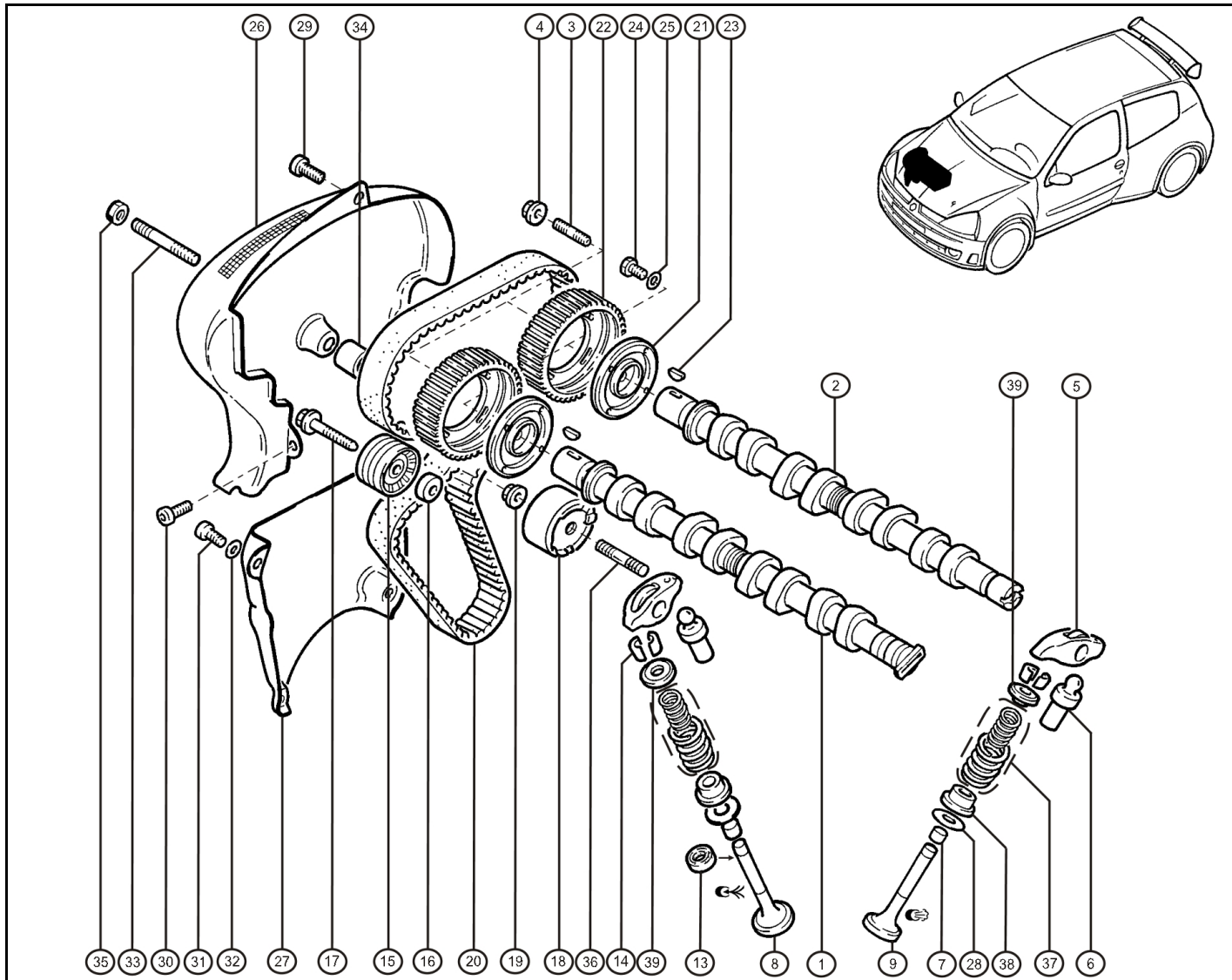
Rep.	Référence	Designation	Coef
1	77 11 157 093	Vilebrequin	1
2	77 11 129 186	Roulement	1
3	77 11 157 094	Coussinet lisse percé	5
4	77 11 157 107	Coussinet rainuré percé	2
5	77 11 157 095	Coussinet lisse moustache percé	2
6	82 00 035 654	Cale latérale	2
7	77 11 157 120	Pignon pompe à huile 16 dents	1
8	77 11 157 286	Poulie HTD	1
9	77 11 157 237	Poulie accessoires	1
10	77 11 129 183	Vis	1
11	77 11 129 184	Rondelle	1
12	77 11 157 238	Cible poulie vilebrequin	1
13	77 11 157 239	Clavette	1
14	77 11 157 060	Volant moteur	1
15	77 11 127 519	Vis	7
16	77 11 157 096	Bielle	4
17	77 11 157 108	Coussinet de bielle (vert)	8
18	77 11 157 260	Piston	4
19	77 11 157 109	Ségment 1ere gorge	4
20	77 11 157 110	Ségment 2eme gorge	4
21	77 11 157 111	Ségment racleur	4
22	77 11 156 386	Vis de bielle	8
23	77 11 127 988	Graisse	1
24	77 11 157 309	Coussinet lisse percé	1
25	77 11 157 285	Aiguille de positionnement	3
26	77 03 006 130	Vis CBLX M6-12 cl:10.9	3
27	77 11 126 686	Rondelle sps Ø6	3



Rep.	Référence	Designation	Coef
1	77 11 156 454	Support filtre à huile	1
2	77 11 156 453	Manchon platine / filtre	1
3	77 11 128 010	Joint torique	1
4	77 11 068 120	Raccord	2
5	77 03 062 019	Joint cuivre	2
6	77 00 873 583	Filtre à huile	1
7	77 11 156 450	Support Laminova	1
8	77 11 157 151	Laminova	1
9	77 11 156 564	Joint Ø16x22,3 ép:1,2	2
10	77 11 156 203	Collection joints	1
11	77 11 156 378	Tuyau entre support filtre à huile et Laminova	2
12	77 11 156 379	Tuyau sortie pompe BV entrée Laminova	1
13	77 11 156 380	Tuyau sortie Laminova entrée BV	1
14	77 11 156 563	Raccord M16x150	2



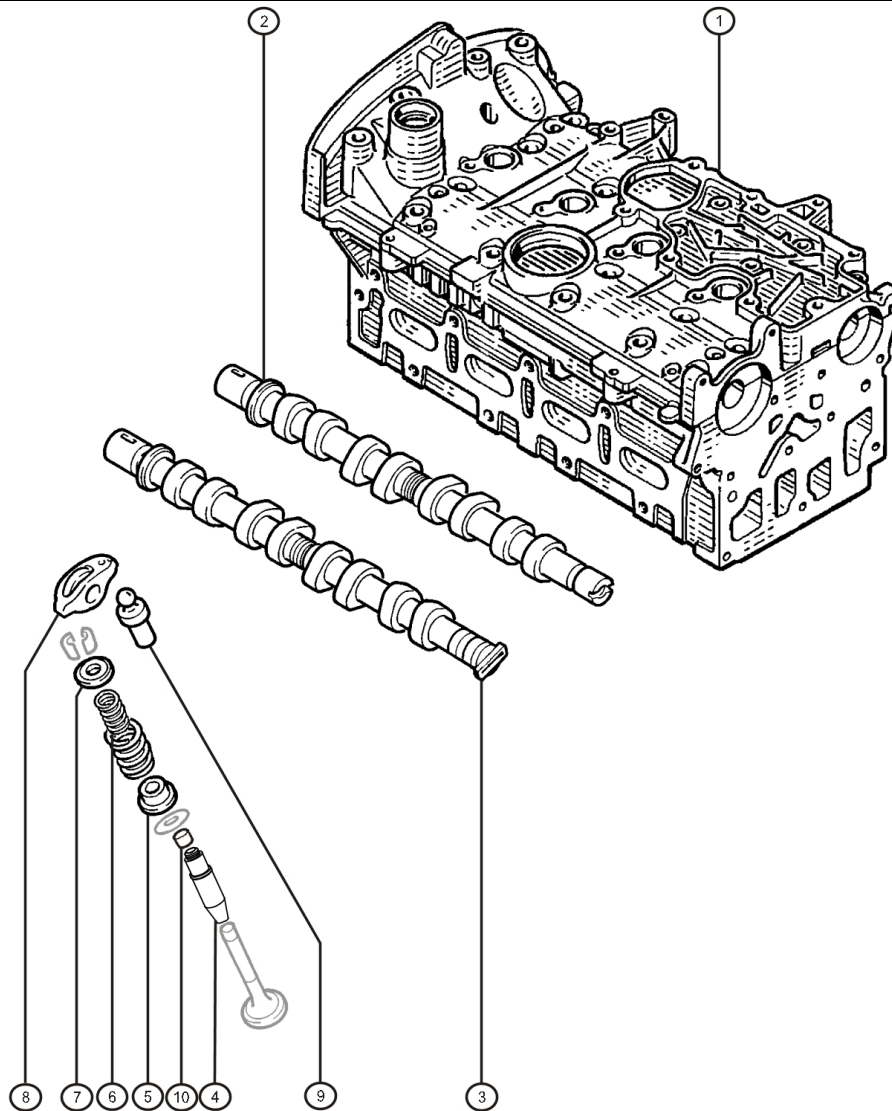
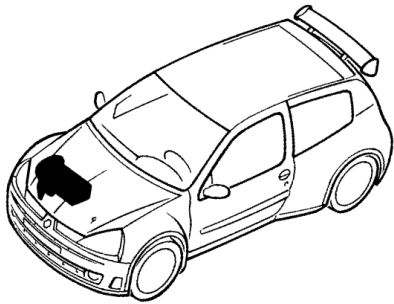
Rep.	Référence	Designation	Coef
1	77 11 157 344	Culasse évolution 2005	1
	77 11 157 376	Culasse évolution 2006	1
2	77 03 001 120	Vis H M6-16	2
3	77 11 157 092	Joint de culasse "course courte"	1
	77 00 112 739	Joint de culasse "course longue"	1
4	77 00 873 806	Vis fixation culasse	10
5	77 00 100 967	Bouchon Ø63,2	1
6	77 00 274 026	Bouchon	1
7	77 01 471 376	Bague étanchéité	2
8	77 03 027 025	Goujon fixation collecteur Admission	9
9	77 00 107 608	Goujon fix. collecteur échappement	9
10	77 00 103 677	Ecrou fixation collecteur	9
11	77 00 111 741	Bouchon remplissage huile	1
12	77 00 108 207	Support	1
13	77 03 002 083	Vis M8-40	2
14	77 11 156 390	Décanteur huile	1
15	77 00 107 882	Vis emb. H M6-25	8
16	77 11 051 198	Ecrou Simmonds 8 PH135M	9
17	82 00 099 270	Attache levage coté distribution	1
18	77 03 001 162	Vis emb. H M8-25	1
19	82 00 040 263	Attache levage coté échappement	1



Rep.	Référence	Designation	Coef
1	77 11 157 225	A.A.C Admission (Asphalte) 2004	1
	77 11 157 049	A.A.C Admission (Terre)	1
2	77 11 156 304	A.A.C Echappement 2004	1
3	77 00 114 692	Goujon	2
4	77 00 107 486	Ecrou fixation poulie AAC	2
5	77 11 156 316	Linguet	16
6	77 11 156 317	Support linguet	16
7	77 11 156 324	Collection grain réglage	1
8	77 11 156 300	Soupape Admission	8
9	77 11 156 301	Soupape Echappement	8
13	77 11 156 321	Joint queue de soupapes	16
14	77 00 873 652	Demi bague conique	32
15	77 00 107 150	Galet enrouleur	1
16	77 00 109 369	Entretoise	1
17	77 00 109 767	vis fixation galet enrouleur	1
18	77 11 156 302	Galet tendeur	1
19	77 03 033 016	Ecrou emb. M8	1
20	77 00 113 558	Courroie crantée	1
21	77 11 156 123	Flasque de poulie distribution	2
22	77 11 156 124	Poulie Alu distribution	2
23	77 11 156 644	Clavette poulie	2
24	77 11 156 645	Vis H M6-14	8
25	77 11 156 646	Rondelle plate Ø6	8
26	77 11 156 322	Couvercle carter distribution sup	1
27	77 11 156 323	Couvercle carter distribution inf	1
28	77 11 156 611	Cale de réglage ép:0.3mm	16
	77 11 156 609	Cale de réglage ép:0.1mm	16
	77 11 156 612	Cale de réglage ép:0.4mm	16
	77 11 156 613	Cale de réglage ép:0.8mm	16
	77 11 156 610	Cale de réglage ép:0.2mm	16
29	77 11 156 967	Vis TBHC M10-16	2
30	77 11 156 966	Vis TBHC M8-12	1
31	77 11 156 965	Vis TBHC M6-16	3
32	77 11 156 968	Rondelle Ø6x14	3
33	77 03 027 090	Goujon M10	1
34	82 00 166 013	Entretoise	1
35	77 11 065 249	Ecrou Simmonds 10PH135M	1
36	77 03 027 085	Gougon lg:62	1
37	77 11 157 226	Jeu de ressorts 2004	16
38	77 11 157 227	Coupelle appui ressort inférieur 2004	16
39	77 11 157 228	Coupelle appui ressort supérieure 2004	16

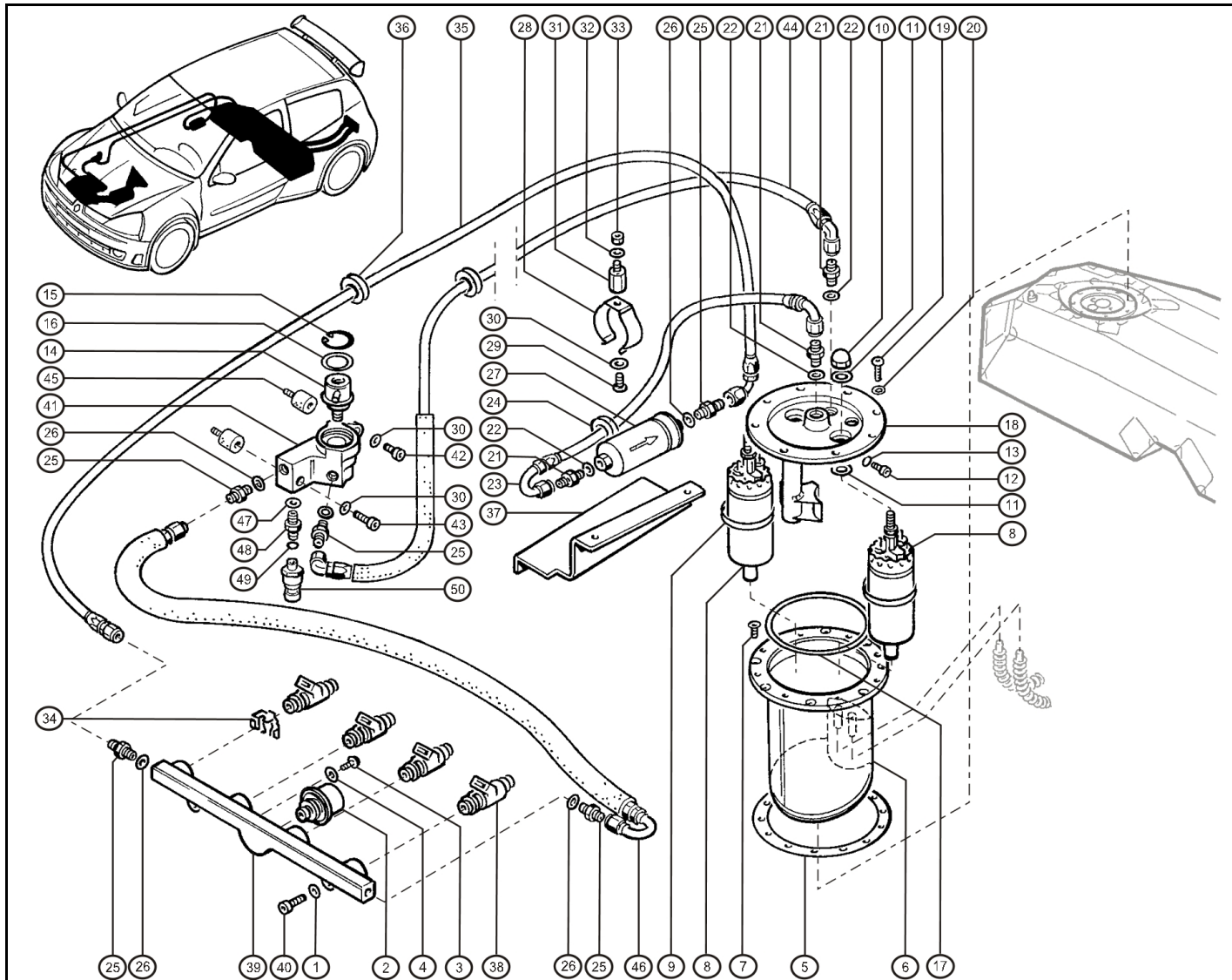
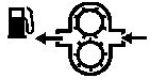
janv.-2006





**EVO 2005**  
Voir planche 19.51

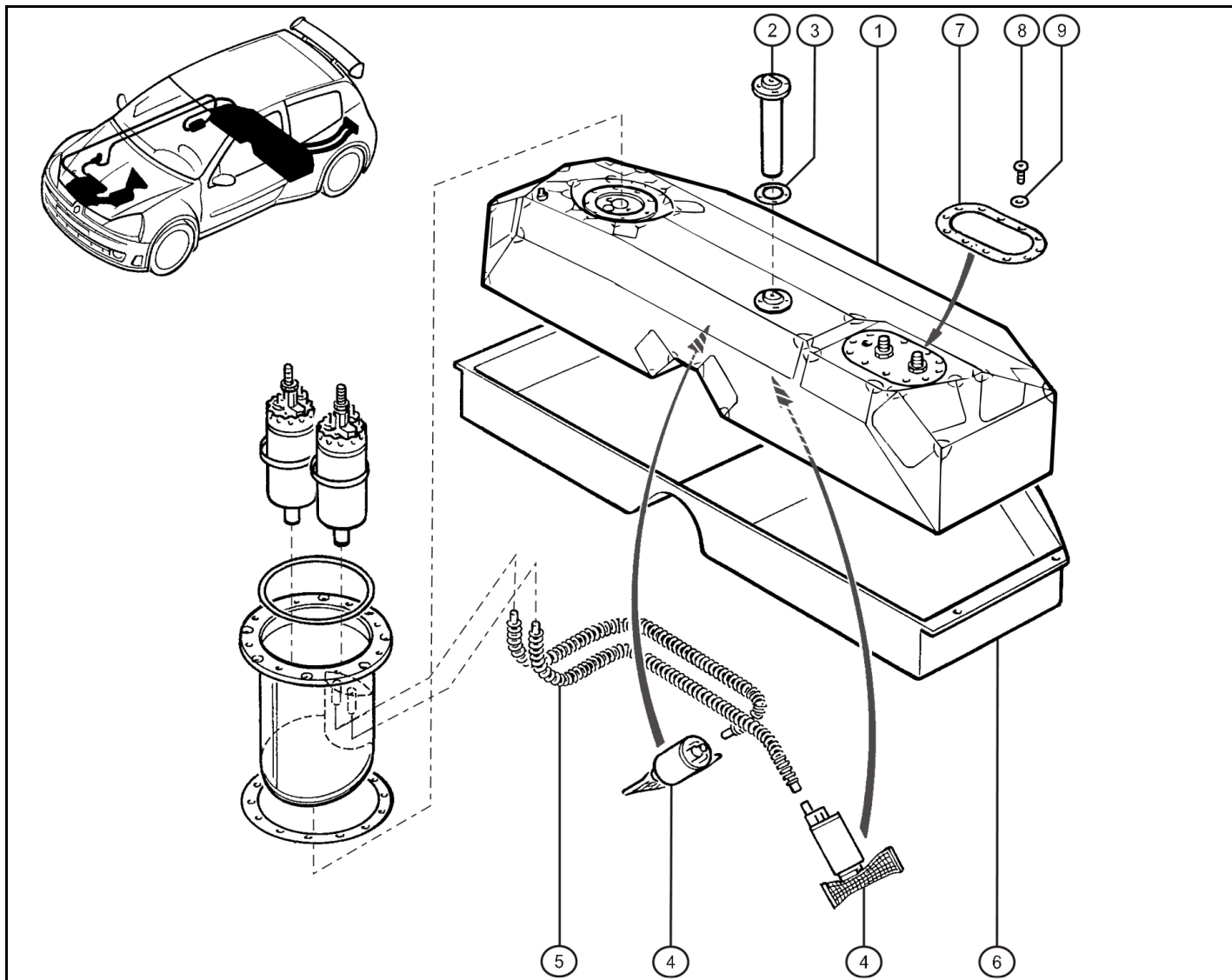
Rep.	Référence	Designation	Coef
1	77 11 157 344	Culasse évolution 2005	1
2	77 11 157 343	AAC Echappement "Evo 2005"	1
3	77 11 157 342	AAC Admission "Evo 2005"	1
4	77 11 157 350	Guide de soupapes admission	8
5	77 11 157 352	Coupelle inférieure	16
6	77 11 157 359	Ressorts de soupapes	16
7	77 11 157 353	Coupelle supérieure	16
8	77 11 157 349	Linguet "Evo 2005"	16
9	77 11 157 360	Support linguet "Evo 2005"	16
10	77 11 157 371	Collection grain réglage Adm 2005	1



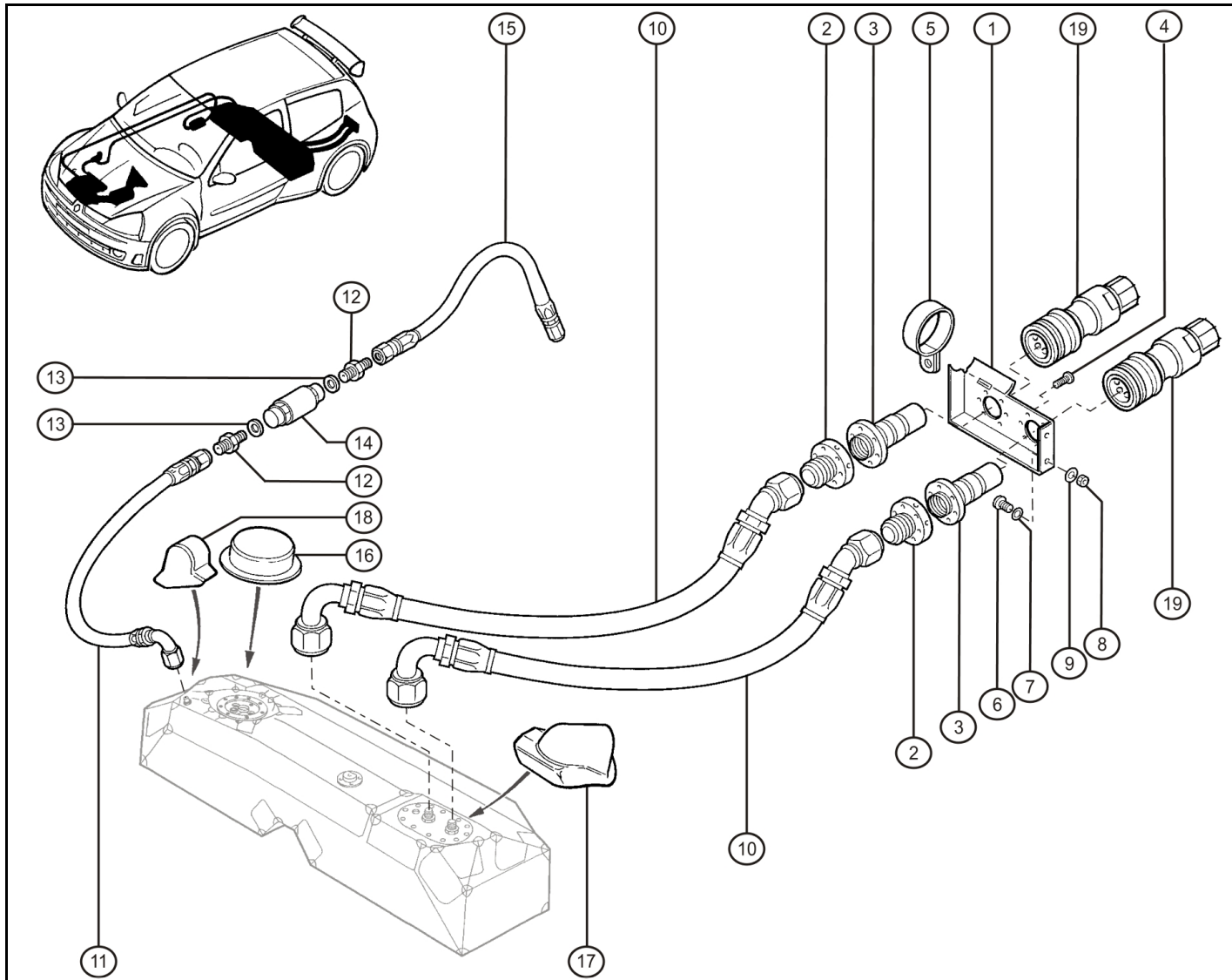
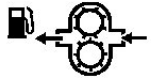
Rep.	Référence	Designation	Coef
1	77 11 068 195	Rondelle contact Ø6	2
2	77 00 853 837	Amortisseur de pression	1
3	77 11 156 958	Vis BHc M5-10	2
4	77 03 053 029	Rondelle Ø5x12	2
5	77 11 156 651	Joint plat	1
6	77 11 156 119	Boite tampon	1
7	77 03 004 160	Vis TF M6-16	8
8	77 11 156 268	Pompe HP	2
9	77 11 067 288	Collier	2
10	77 03 032 127	Ecrou borgne M12	2
11	79 03 062 005	Joint cuivre	4
12	77 11 156 938	Vis CHC TB M8-10	3
13	77 11 126 635	Joint cuivre Ø8x13 ép:1.5mm	3
14	77 11 156 269	Régulateur pression 3,5 bars	1
15	77 11 068 408	Clips Ø 36	1
16	77 11 126 685	Cale Ø25x35 ép:0,7mm	1
17	77 11 157 117	Joint torique Ø120x2,5	1
18	77 11 157 149	Couvercle	1
19	77 11 156 940	Vis CHC TB M6-25	8
20	77 03 053 030	Rondelle Ø6x11 ép:1,2	8
21	77 11 157 075	Adaptateur	3
22	77 11 050 940	Joint cuivre Ø14x20 ép:1mm	3
23	77 11 156 376	Tuyau sortie reservoir entrée filtre	1
24	77 11 156 507	Passe fils	1
25	77 11 153 613	Adaptateur droit	5
26	79 03 062 105	Joint cuivre Ø12x10 ép:1.2	5
27	77 11 153 621	Filtre essence	1
28	77 11 068 525	Collier fix. bonbonne	1
29	77 11 127 939	Vis TBHC M6-40	1
30	77 11 126 686	Rondelle sps Ø6	3
31	77 11 156 506	Entretoise lg:30mm	1
32	77 03 053 078	Rondelle Ø6x16 ép:1,5	1
33	77 11 051 326	Ecrou 6PH135M	1
34	77 00 106 588	Agrafe injecteur	4
35	77 11 156 377	Tuyau sortie filtre entrée rampe	1
36	77 11 156 508	Passe fils	2
37	77 11 156 537	Protection filtre essence	1
38	82 00 058 379	Injecteur	4
39	77 11 156 372	Rampe essence	1
40	77 11 156 393	Vis M6-14	2
41	77 11 127 978	Support régulateur	1
42	77 11 051 257	Vis CHC M6-16 cl:10.9	1
43	77 11 051 260	Vis CHC M6-30 cl:12.9	1

déc.-2005

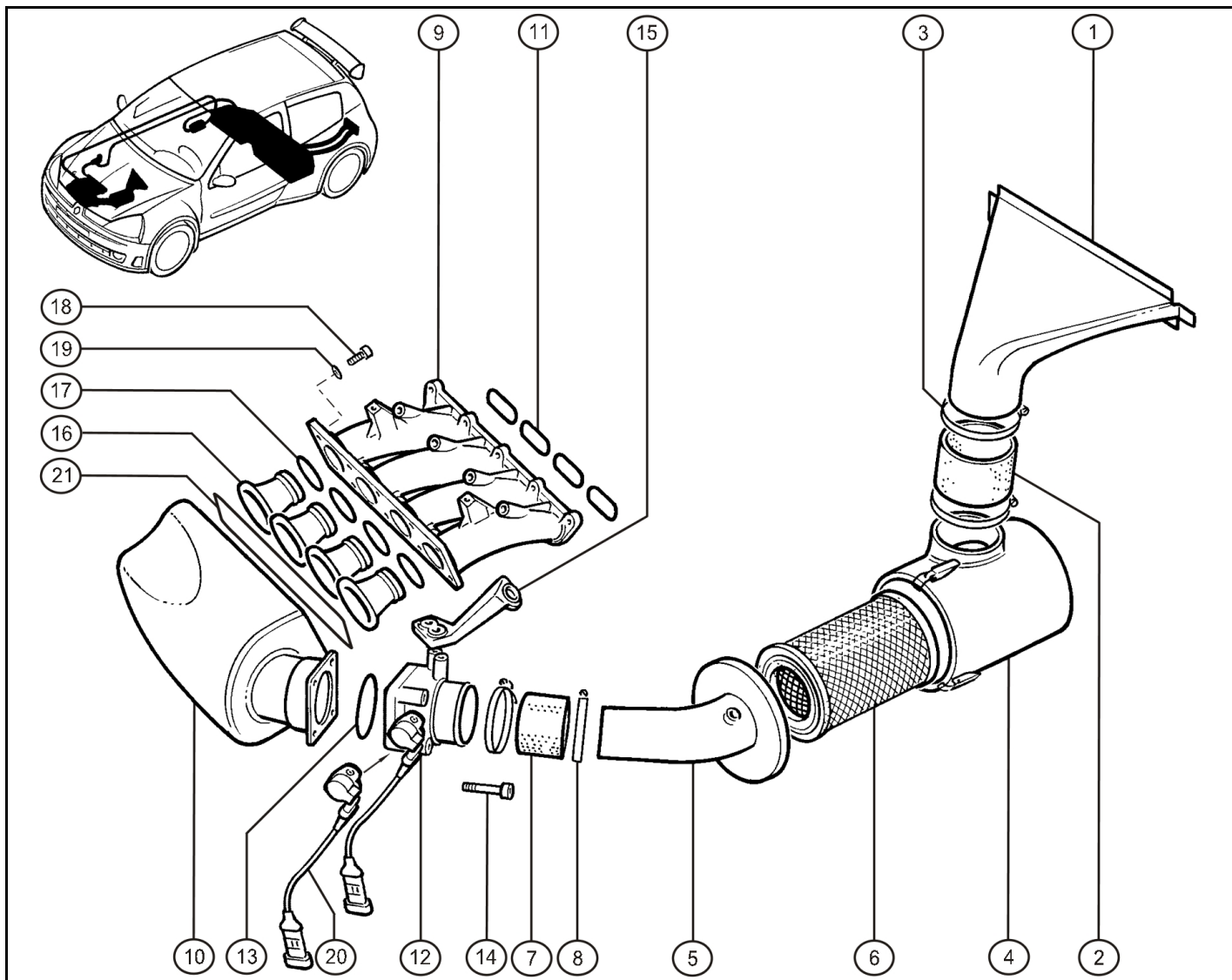
44	<b>77 11 157 154</b>	Tuyau entre support régulateur et couvercle boite tampon	1
45	<b>77 11 157 155</b>	Suspension élastique	2
46	<b>77 11 157 152</b>	Tuyau entre rampe et support régulateur	1
47	<b>77 11 128 252</b>	Joint Ø10 , 16x14 , 22x2	1
48	<b>77 11 157 153</b>	Adaptateur droit	1
49	<b>77 11 126 861</b>	Joint cuivre Ø8x12 ép:0,8	1
50	<b>77 11 156 554</b>	Capteur pression	1



Rep.	Référence	Designation	Coef
1	77 11 156 106	Réservoir	1
2	77 11 156 447	Jauge "VDO"	1
3	77 11 156 448	Joint de jauge	1
4	77 11 158 068	Pompe à essence basse pression	2
5	77 11 156 569	Tuyau alimentation pompe gavage / boîte tampon	2
6	77 11 156 140	Carennage reservoir	1
7	77 11 156 652	Joint plat caoutchouc	1
8	77 11 156 653	Vis BHc M6-16	12
9	77 11 156 654	Rondelle joint	12

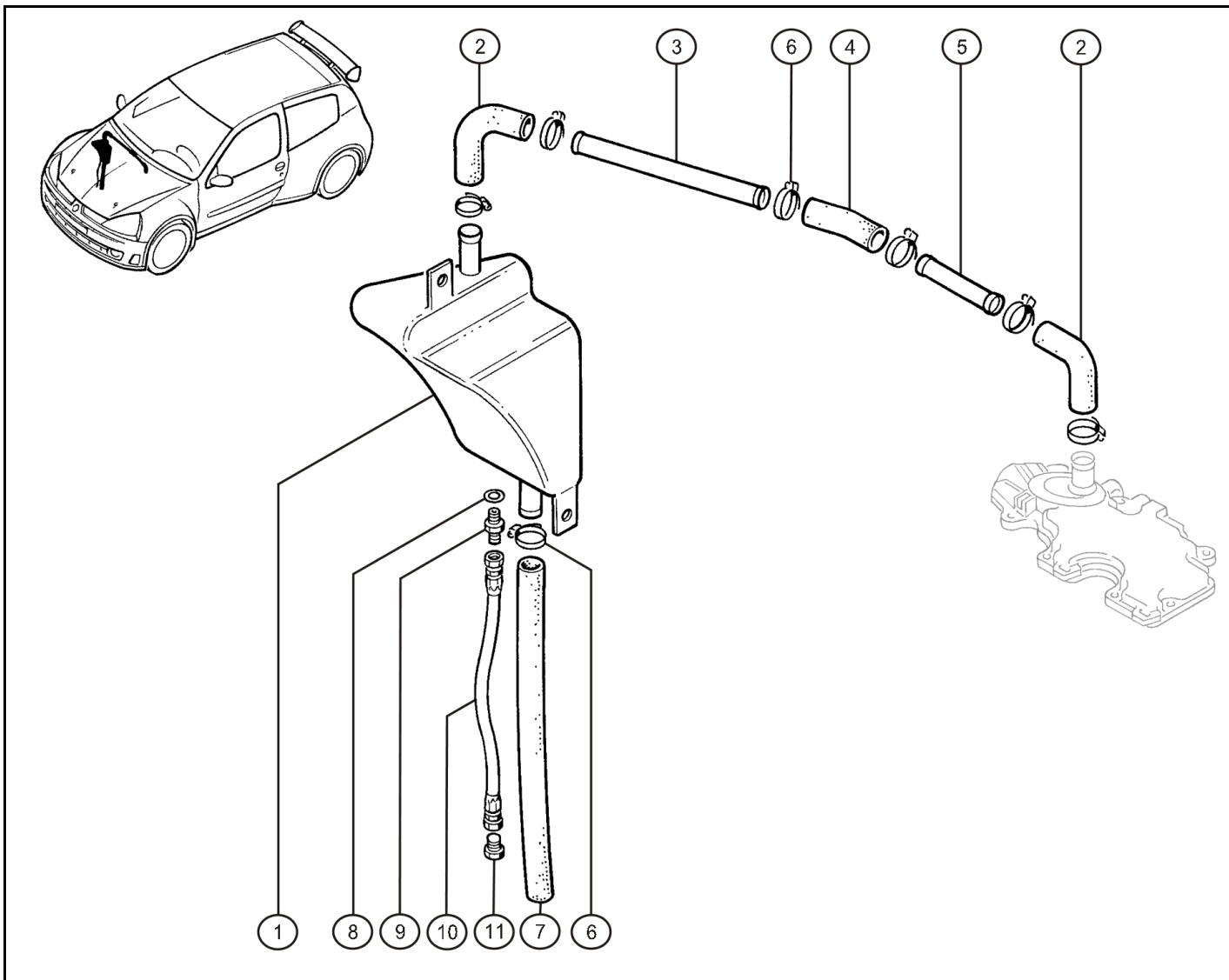


Rep.	Référence	Designation	Coef
1	77 11 156 461	Support Plugger SPT12	1
2	77 11 156 188	Raccord Pluger	2
3	77 11 156 412	Coupleur male	2
4	77 11 065 333	Vis TBHC M4-16	12
5	77 11 156 501	Collier	1
6	77 11 156 958	Vis BHc M5-10	3
7	77 03 057 031	Rondelle onduflex Ø5	3
8	77 11 065 574	Ecrou 5PH135M	3
9	77 03 053 172	Rondelle Ø5x16	2
10	77 11 156 373	Tuyau remplissage	2
11	77 11 156 374	Tuyau dégazage	1
12	77 11 156 504	Adaptateur	2
13	77 03 062 062	Joint de vidange	2
14	77 11 127 107	Clapet de mise à l'air	1
15	77 11 156 375	Tuyau dégazage extérieur	1
16	77 11 156 578	Couvercle boîte tampon	1
17	77 11 156 579	Couvercle alimentation réservoir	1
18	77 11 156 580	Couvercle raccord dégazage	1
19	77 11 157 280	Coupleur femelle	2

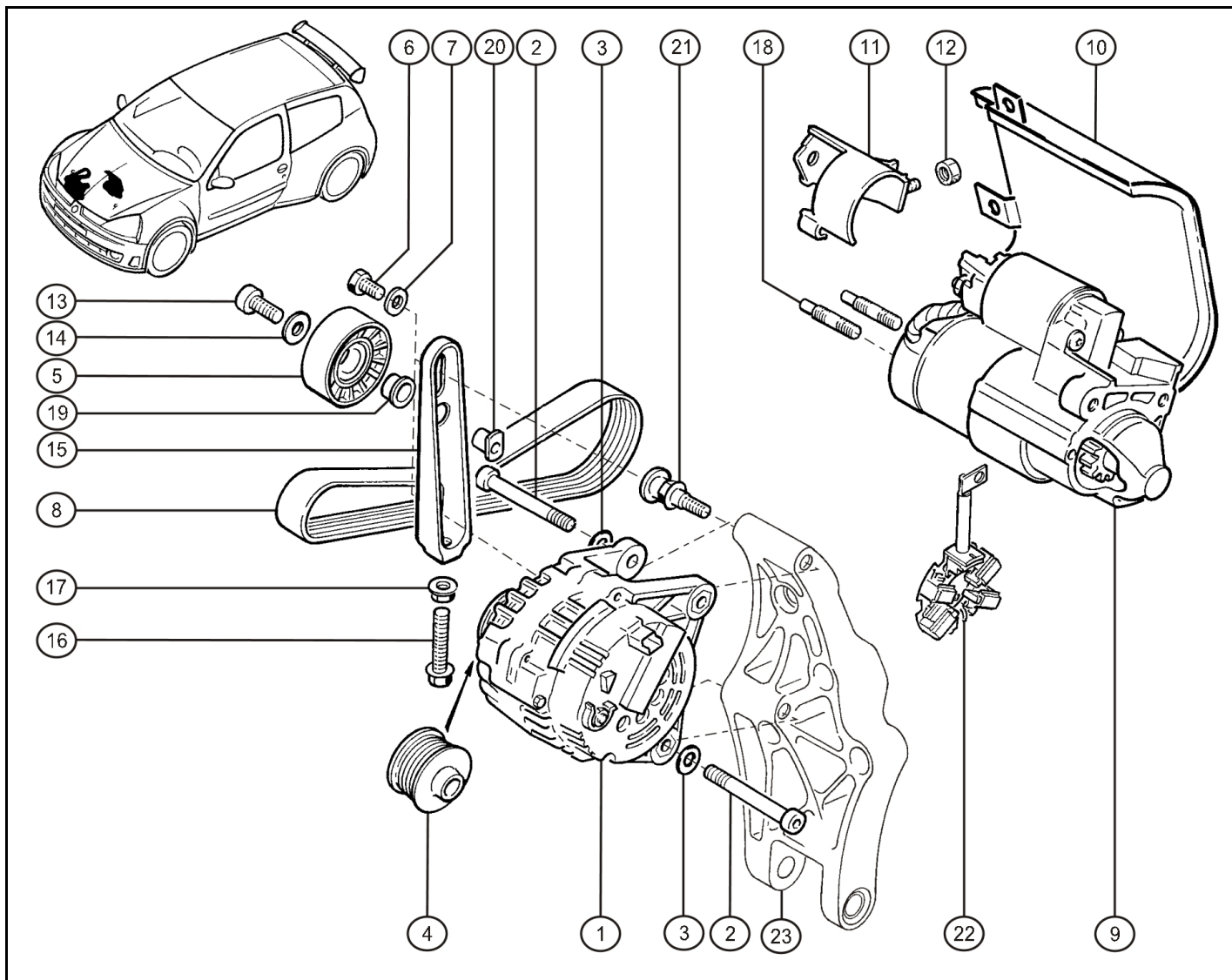


Rep.	Référence	Designation	Coef
1	77 11 156 574	Queue de carpe	1
2	77 11 152 246	Durit lg:50mm	1
3	77 11 068 732	Collier	2
4	77 11 156 575	Boitier filtre à air	1
5	77 11 157 187	Couvercle	1
6	77 11 156 589	filtre à air Green 3 couches (terre)	1
	77 11 156 588	filtre à air Green 2 couches	1
7	77 11 156 647	Durit Ø70 lg:50mm	1
8	77 03 083 402	Collier Ø70-90	2
9	77 11 156 346	Répartiteur	1
10	77 11 156 348	Bouteille	1
11	77 11 156 366	Joint torique Nitrile Ø49x2	4
12	77 11 157 317	Boitier papillon câblé	1
13	77 11 156 608	Joint torique boitier papillon	1
14	77 03 006 199	Vis CBLX M6-45	4
15	77 00 863 056	Support arrêt de gaine	1
16	77 11 156 347	Cornets	4
17	77 11 156 601	Joint de cornet Ø56x2	4
18	77 11 051 260	Vis CHC M6-30 cl:12.9	10
19	77 11 156 968	Rondelle Ø6x14	10
20	77 11 157 242	Potentiomètre câblé	1
	77 11 157 118	Potentiomètre	1
21	77 11 156 881	Joint de bouteille	1

juin-2006

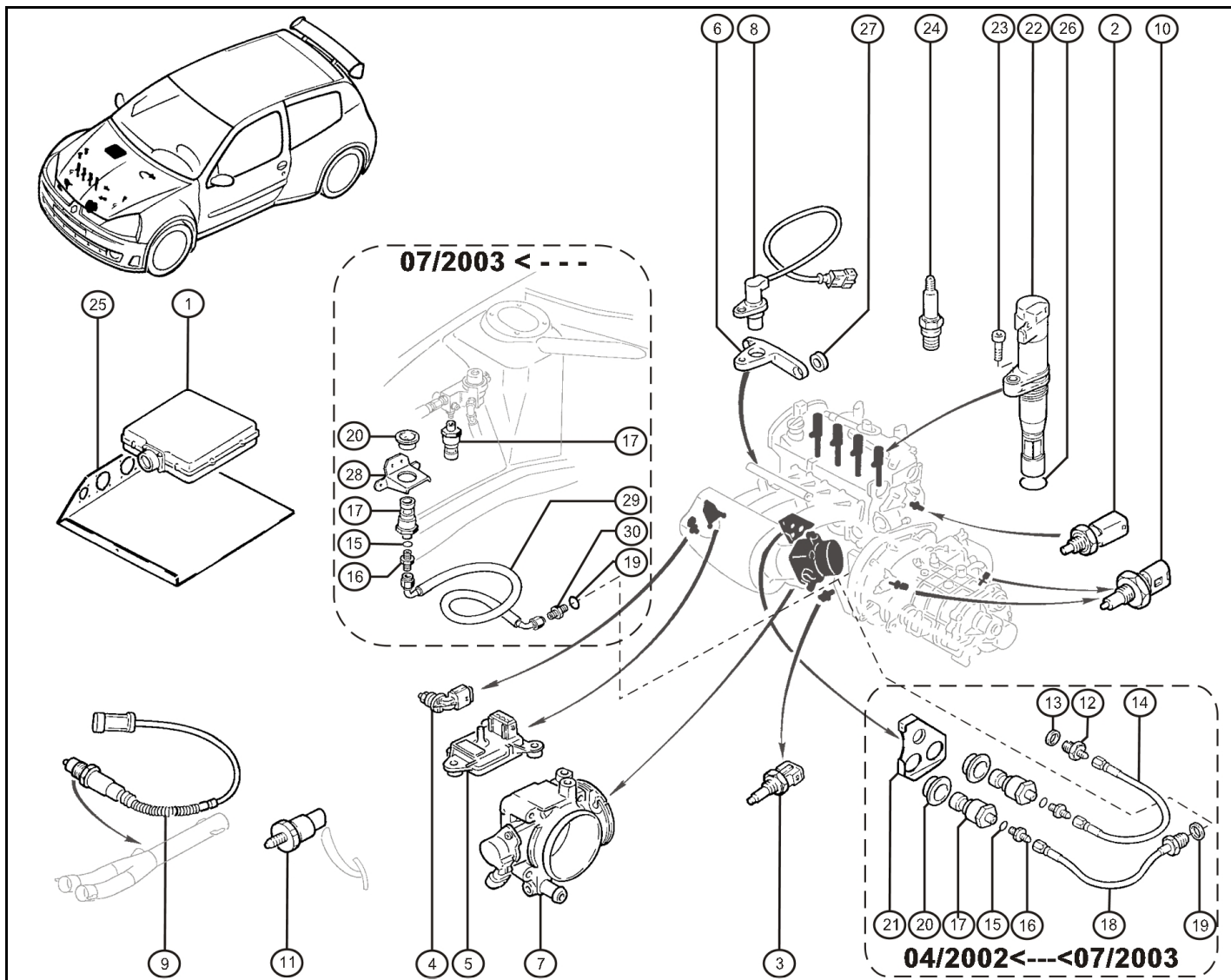


Rep.	Référence	Designation	Coef
1	77 11 156 581	Récupérateur huile moteur	1
2	77 11 156 395	Manchon Ø22 coudé à 90°	2
3	77 11 156 398	Tuyau alu Ø22 droit lg:290mm	1
4	77 11 156 396	Manchon Ø22 coudé à 45°	1
5	77 11 156 399	Tuyau alu Ø22 droit lg:120mm	1
6	77 01 407 061	Collier Ø16-27	7
7	77 11 156 642	Tuyau Ø22 int lg:400mm	1
8	79 03 062 105	Joint cuivre Ø12x10 ép:1.2	1
9	77 11 153 613	Adaptateur droit	1
10	77 11 156 397	Tuyau sortie récupérateur	1
11	77 11 129 510	Bouchon	1



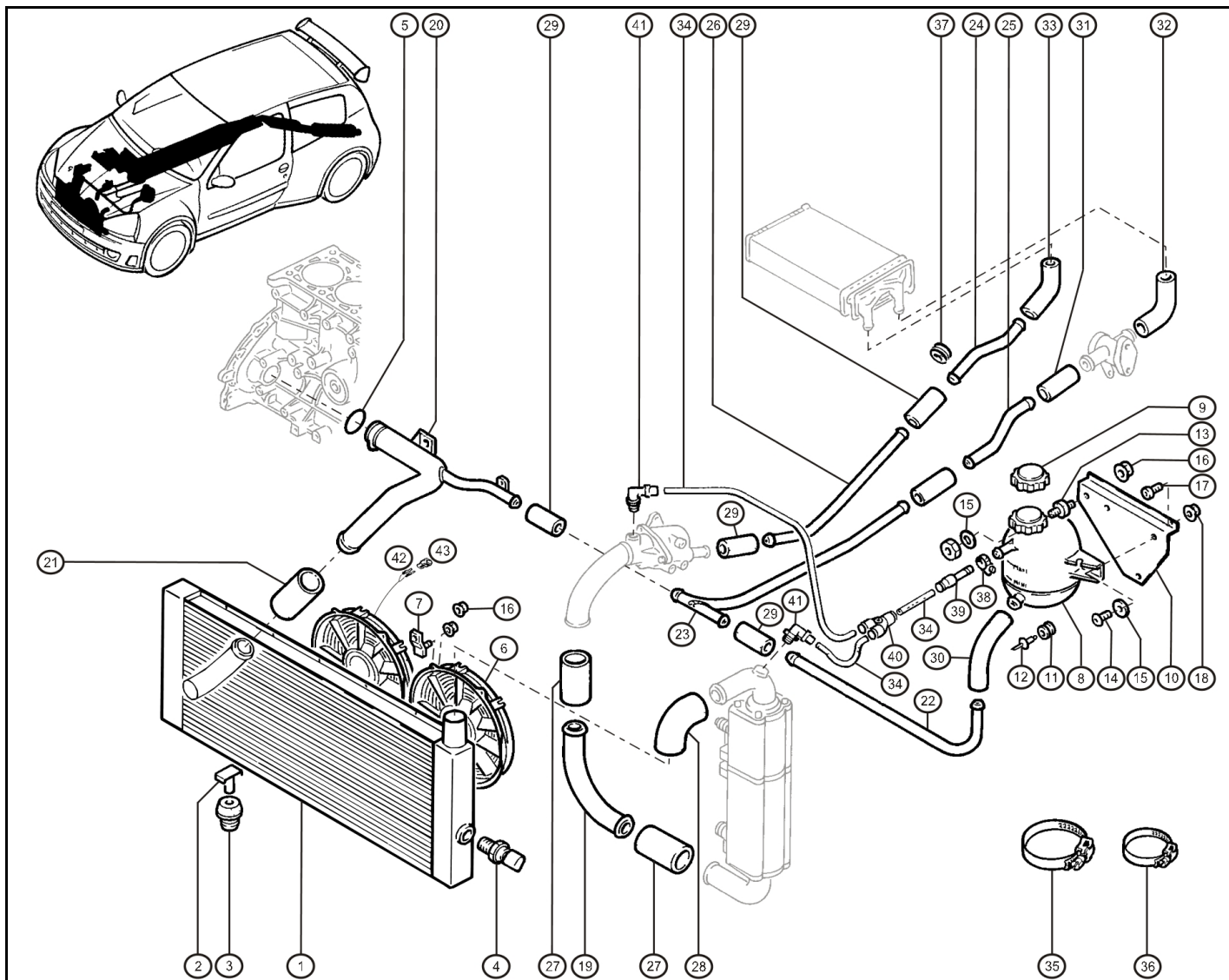
Rep.	Référence	Designation	Coef
1	77 11 156 189	Alternateur	1
2	77 11 156 937	Vis CHC M8-100 cl:12.9	2
3	77 11 068 194	Rondelle onduflex Ø8	2
4	77 11 157 206	Poulie alternateur	1
5	77 11 156 897	Galet tendeur	1
6	77 11 128 167	Vis H M8-20	2
7	77 11 156 945	Rondelle contact Ø8	2
8	77 11 157 381	Courroie alternateur	1
9	82 00 021 396	Démarreur	1
10	77 11 156 449	Ecran démarreur	1
11	77 00 109 054	Cosse relais démarreur	1
12	77 11 156 977	Ecrou HM8 Nylon	1
13	77 11 128 989	Vis CHC M10-20	1
14	77 11 156 926	Rondelle contact Ø10x22	1
15	77 11 157 171	Support galet tendeur	1
16	77 11 154 201	Vis CHC M8-45	1
17	79 03 032 018	Ecrou H M8	1
18	77 11 156 989	Goujon démarreur	2
19	77 11 157 169	Entretoise support galet tendeur	1
20	77 11 157 170	Axe galet tendeur	1
21	77 11 157 168	Bobinette support galet tendeur	2
22	77 11 157 230	Porte balais	1
23	77 11 157 361	Support moteur / alternateur	1





Rep.	Référence	Designation	Coef
1	77 11 156 122	Boitier calculateur	1
2	77 11 157 243	Capteur température eau cablé	1
3	77 11 126 913	Température huile	1
4	77 11 155 393	Capteur température d'air	1
5	77 11 126 914	Capteur pression air	1
6	77 11 156 141	Support capteur PMH	1
7	77 11 157 317	Boitier papillon cablé	1
8	77 11 153 980	Capteur PMH	1
9	77 11 155 391	Sonde lambda	1
10	77 00 802 640	Contacteur feu de recul	1
11	77 11 156 137	Capteur pression frein AV et AR	1
12	77 11 156 634	Adaptateur	1
13	79 03 062 105	Joint cuivre Ø12x10 ép:1.2	1
14	77 11 156 552	Tuyau pression essence	1
15	77 11 126 861	Joint cuivre Ø8x12 ép:0,8	2
16	77 11 156 584	Adaptateur	2
17	77 11 156 554	Capteur pression	2
18	77 11 156 603	Tuyau pression huile	1
19	77 11 050 940	Joint cuivre Ø14x20 ép:1mm	1
20	77 11 156 558	Passe-fil	2
21	77 11 156 555	Support capteur	1
22	77 11 157 241	Bobine cablée	4
23	77 00 107 881	Vis CHC M6-30	4
24	77 11 157 240	Bougie	4
25	77 11 156 103	Support calculateur	1
26	77 11 156 602	Joint torique Ø23x1,9	4
27	77 11 156 606	Entretoise capteur	1
28	77 11 157 192	Support capteur pression	1
29	77 11 157 191	Tuyau pression huile	1
30	77 11 157 208	Adaptateur	1

janv.-2006



Rep.	Référence	Designation	Coef
1	77 11 156 458	Radiateur eau	1
2	77 11 156 467	Pion centrage radiateur	2
3	77 00 842 041	Support radiateur	2
4	77 11 152 037	Sonde température eau 92/82°	1
	77 11 157 308	Sonde température eau Rallyes chauds : 78/65°	1
5	77 03 065 311	Joint torique	1
6	77 11 127 137	GMV	2
7	77 11 156 551	Support GMV	8
8	77 00 836 316	Vase d'expansion	1
9	77 00 805 531	Bouchon "marron"	1
10	77 11 156 451	Support vase expansion	1
11	77 05 002 061	Bague Ø4,3x8,1	1
12	77 03 072 209	Rivet 4x18,5	1
13	77 11 156 495	Silentbloc	1
14	77 11 068 222	Vis TBHC M6-10	2
15	77 03 053 354	Rondelle Ø6x20 ép:1,5	2
16	77 11 051 326	Ecrou 6PH135M	4
17	77 11 051 249	Vis CHC M5-10	3
18	77 11 065 574	Ecrou 5PH135M	3
19	77 11 156 483	Tuyau alu Ø32 entre cvcle boitier sortie	1
20	77 11 156 484	Tuyau alu Ø32 sortie radia entrée moteu	1
21	77 11 157 380	Manchon Ø32 droit lg:150mm	1
22	77 11 156 485	Tuyau alu Ø18 sortie vase expansion / mot	1
23	77 11 156 486	Tuyau alu Ø18 coudé moteur / chauffage	1
24	77 11 156 488	Tuyau alu Ø18 entrée chauffage	1
25	77 11 156 489	Tuyau alu Ø18 sortie chauffage	1
26	77 11 156 490	Tuyau alu Ø18 chauffage	1
27	77 11 156 509	Manchon Ø32 droit lg:100mm	2
28	77 11 156 510	Manchon Ø32 coudé 90° lg:150x150mm	1
29	77 11 156 511	Manchon Ø18 droit lg:80mm	6
30	77 11 156 512	Manchon Ø18 coudé 90° lg:100x100mm	1
31	77 11 156 538	Manchon Ø16 droit lg:80mm	1
32	77 11 157 138	Manchon Ø16 coudé 90° lg:100x100mm	1
33	77 11 156 540	Manchon Ø19 coudé 135° lg:100x100mm	1

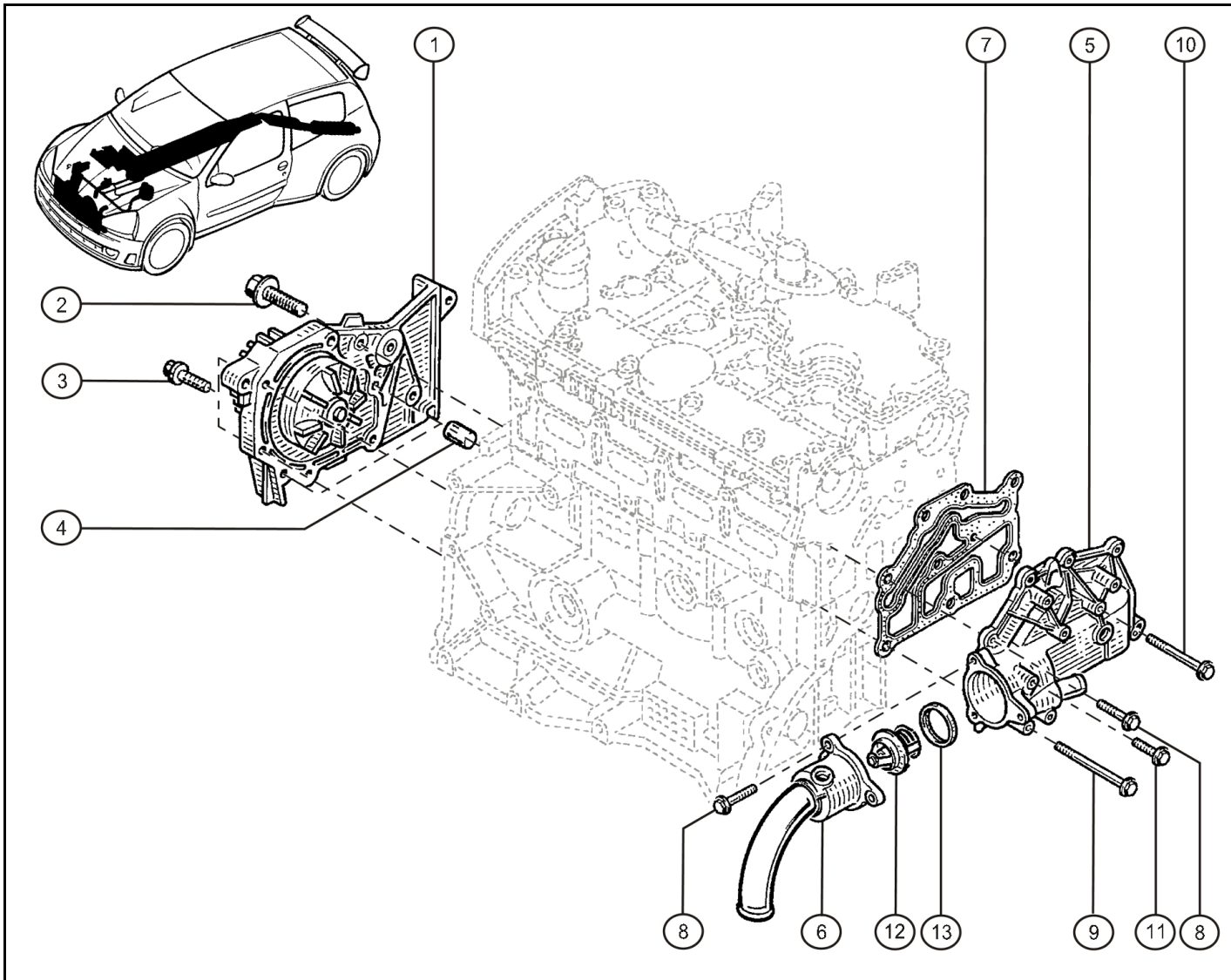
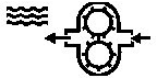
juin-2006

34	<b>77 11 157 159</b>	Tube téflon - vase - Y - laminova - boîtier eau- lg:1.5m	1
35	<b>77 11 156 493</b>	Collier Ø32-50	8
36	<b>77 01 407 061</b>	Collier Ø16-27	20
37	<b>77 11 157 076</b>	Passe fil	2
38	<b>77 01 407 059</b>	Collier Ø8-16	1
39	<b>77 11 157 156</b>	Raccord de liaison	1
40	<b>77 11 157 157</b>	Raccord Y	1
41	<b>77 11 157 158</b>	Raccord équerre	2
42	<b>77 01 997 032</b>	Clips	4
43	<b>77 03 197 302</b>	Boitier de connexion	2



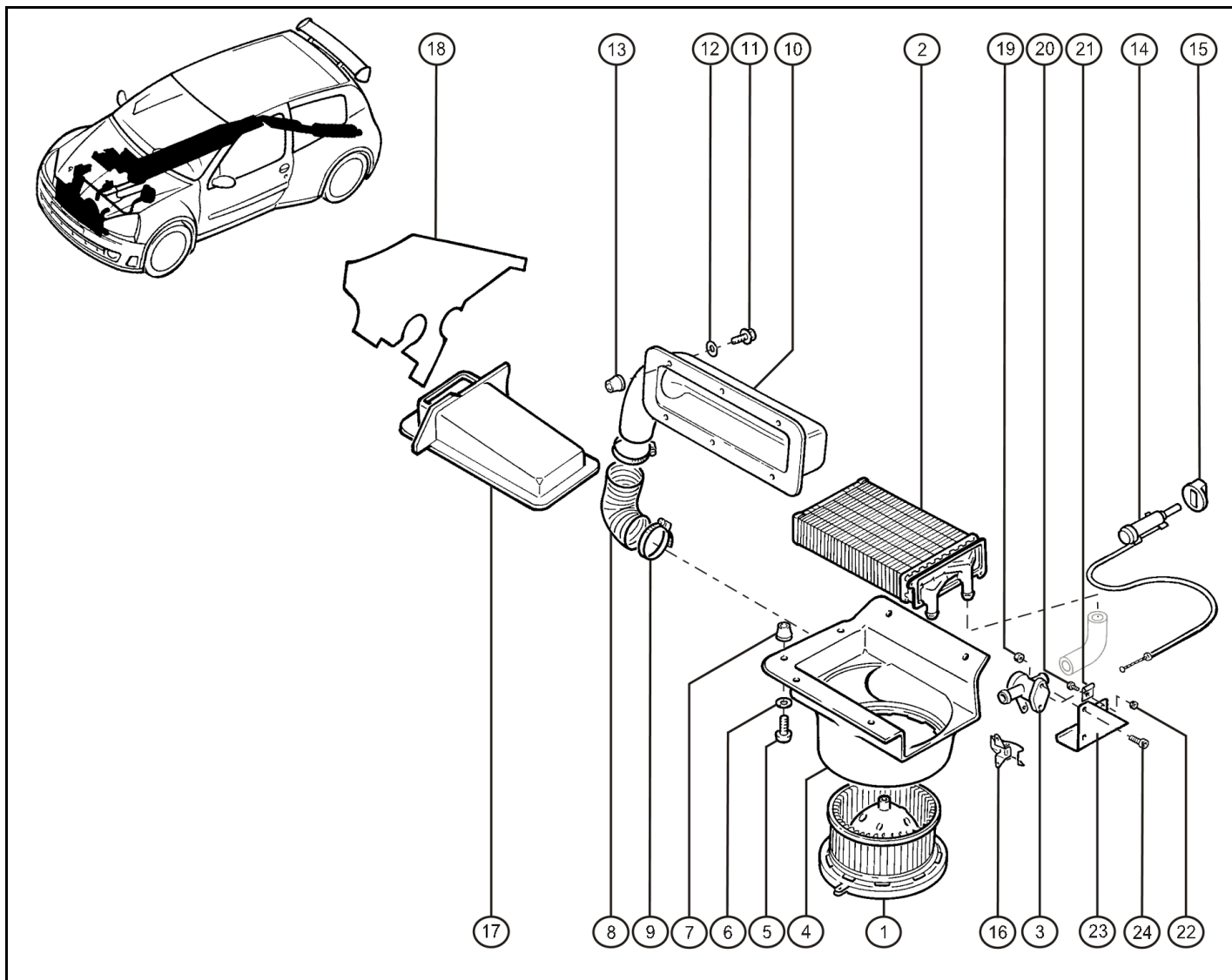
juin-2006





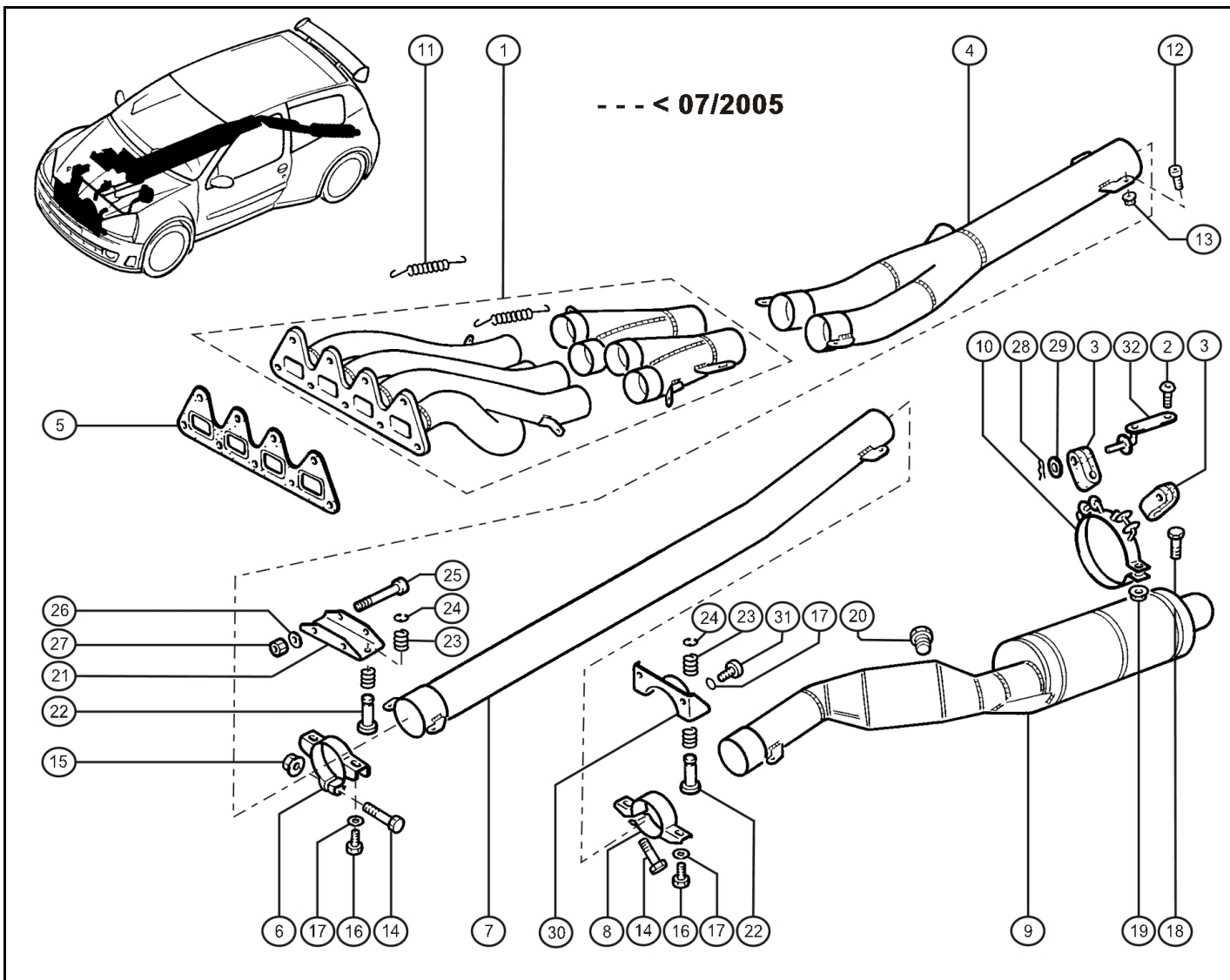
Rep.	Référence	Designation	Coef
1	77 00 274 330	Pompe à eau	1
2	77 03 002 184	Vis emb. H M8-20	1
3	77 03 002 046	Vis emb. H M6-18	7
4	77 05 035 053	Pion centrage Ø8-13	1
5	77 00 104 114	Boitier sortie eau	1
6	77 11 157 150	couvercle boitier sortie eau	1
7	77 00 107 192	Joint d'étanchéité	1
8	77 03 002 039	Vis emb. H M6-20	7
9	77 03 002 182	Vis emb. H M6-70	1
10	77 03 002 276	Vis emb. H M6-50	4
11	77 03 002 030	Vis emb. H M6-12	1
12	77 11 156 898	Vanne thermostatique	1
13	77 00 104 139	Joint vanne thermostatique	1

janv.-2006



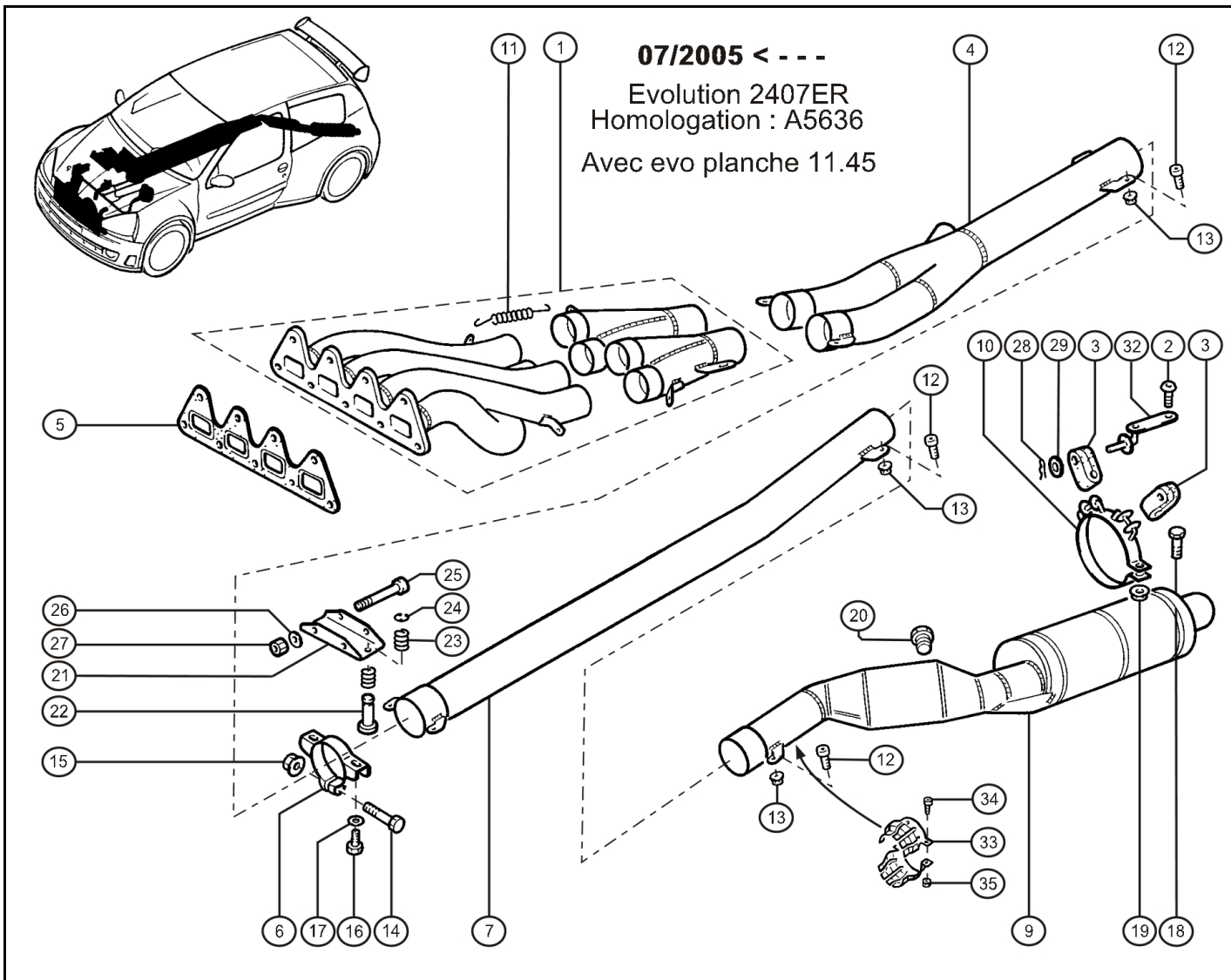
Rep.	Référence	Designation	Coef
1	77 01 048 752	Groupe de ventilation	1
2	77 11 156 861	Radiateur	1
3	77 11 157 139	Vanne de régulation	1
4	77 11 156 138	Boîte de ventilation	1
5	77 11 051 260	Vis CHC M6-30 cl:12.9	7
6	77 03 053 078	Rondelle Ø6x16 ép:1,5	7
7	77 11 156 941	Rivklé alu	7
8	77 11 156 291	Gaine Ø50 lg:100mm	1
9	77 01 407 066	Collier Ø40-60	2
10	77 11 156 139	Diffuseur boîte ventilation	1
11	77 11 126 843	Vis CHC M4-25	3
12	77 03 053 663	Rondelle plate	3
13	77 11 156 942	Rivklé alu	3
14	77 11 156 370	Commande à cable	1
15	77 11 156 371	Bouton pour commande	1
16	77 11 156 660	Grenouillère	2
17	77 11 156 582	Ecope entrée air chauffage	1
18	77 11 157 177	Cloison étanche entrée air	1
19	77 11 065 574	Ecrou 5PH135M	2
20	77 11 065 907	Vis H M4-10	1
21	77 11 157 142	Arrêt de gaine	1
22	77 11 065 148	Ecrou frein M4	1
23	77 11 157 141	Support vanne de régulation	1
24	77 11 050 730	Vis CHC M5-12	2

déc.-2004



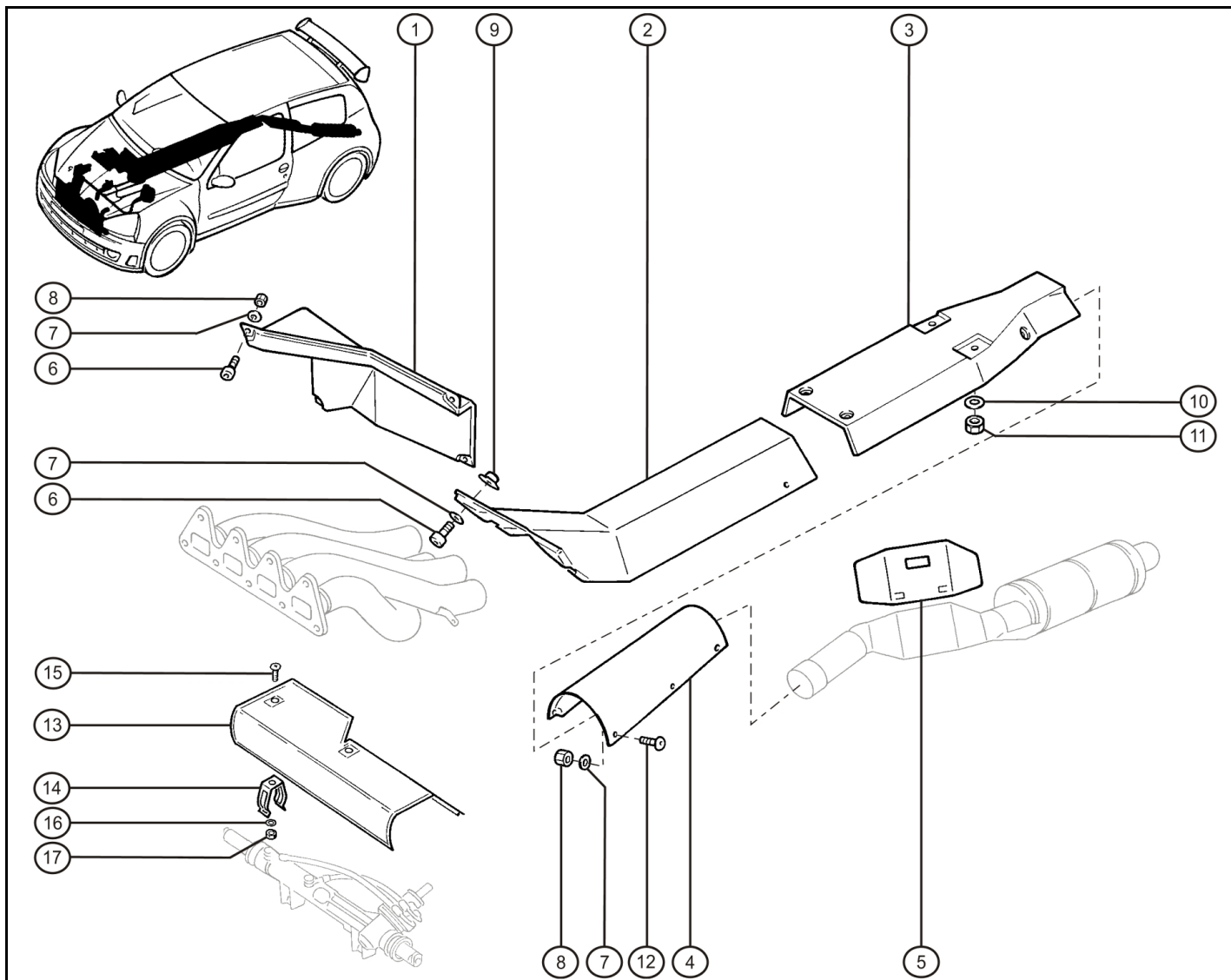
Rep.	Référence	Designation	Coef
1	77 11 156 657	Collecteur + Y sortie	1
2	77 11 065 786	Vis BHc M6-16	4
3	77 00 779 356	Silentbloc	2
4	77 11 156 358	Tube liaison	1
5	82 00 037 187	Joint collecteur	1
6	77 11 156 360	Collier	1
7	77 11 156 670	Tube central	1
8	77 11 156 363	Collier fixation pot cata	1
9	77 11 156 361	Ensemble cata - silencieux	1
10	77 11 156 362	Collier fixation silencieux	1
11	77 11 156 381	Ressort	2
12	77 11 156 956	Vis CHC M6x16 Inox	6
13	77 11 068 648	Ecrou Simmonds M6	6
14	77 11 156 936	Vis H M6-50	2
15	77 03 033 027	Ecrou M6	2
16	77 03 001 611	Vis H M6-16	11
17	77 11 068 195	Rondelle contact Ø6	11
18	77 11 128 167	Vis H M8-20	1
19	77 03 033 025	Ecrou HRDL M8	1
20	77 11 156 364	Bouchon trappe de visite cata	2
21	77 11 156 462	Support central	1
22	77 11 128 998	Bobinette support pot catalytique	4
23	77 11 068 647	Ressort	8
24	77 11 129 011	Anneau d'arrêt	4
25	77 11 156 948	Vis CHC M6-75	2
26	77 11 156 947	Rondelle Ø6x18 ép:1,2	2
27	77 11 051 326	Ecrou 6PH135M	2
28	77 11 156 955	Goupille beta	2
29	79 03 053 043	Rondelle plate Ø8x16 ép:1,5	2
30	77 11 128 999	Support AR	1
31	77 11 051 257	Vis CHC M6-16 cl:10.9	2
32	77 11 156 543	Patte de fixation silencieux	2

août-2005



Rep.	Référence	Designation	Coef
1	77 11 156 657	Collecteur + Y sortie	1
2	77 11 065 786	Vis BHc M6-16	4
3	77 00 779 356	Silentbloc	2
4	77 11 157 338	Tube liaison "evo moteur 2005"	1
5	82 00 037 187	Joint collecteur	1
6	77 11 157 340	Collier serrage échappement 2005	1
7	77 11 157 339	Tube central "evo moteur 2005"	1
9	77 11 156 361	Ensemble cata - silencieux	1
10	77 11 156 362	Collier fixation silencieux	1
11	77 11 156 381	Ressort	2
12	77 11 156 956	Vis CHC M6x16 Inox	6
13	77 11 068 648	Ecrou Simmonds M6	6
14	77 11 156 936	Vis H M6-50	1
15	77 03 033 027	Ecrou M6	1
16	77 03 001 611	Vis H M6-16	2
17	77 11 068 195	Rondelle contact Ø6	2
18	77 11 128 167	Vis H M8-20	1
19	77 03 033 025	Ecrou HRDL M8	1
20	77 11 156 364	Bouchon trappe de visite cata	2
21	77 11 156 462	Support central	1
22	77 11 128 998	Bobinette support pot catalytique	2
23	77 11 068 647	Ressort	4
24	77 11 129 011	Anneau d'arrêt	4
25	77 11 156 948	Vis CHC M6-75	2
26	77 11 156 947	Rondelle Ø6x18 ép:1,2	2
27	77 11 051 326	Ecrou 6PH135M	2
28	77 11 156 955	Goupille beta	2
29	79 03 053 043	Rondelle plate Ø8x16 ép:1,5	2
32	77 11 156 543	Patte de fixation silencieux	2
33	77 11 157 318	Demi coquille sup. échap.	2
34	77 11 156 996	Vis CHC M4-10 inox	2
35	77 11 156 997	Ecrou M4 inox	2

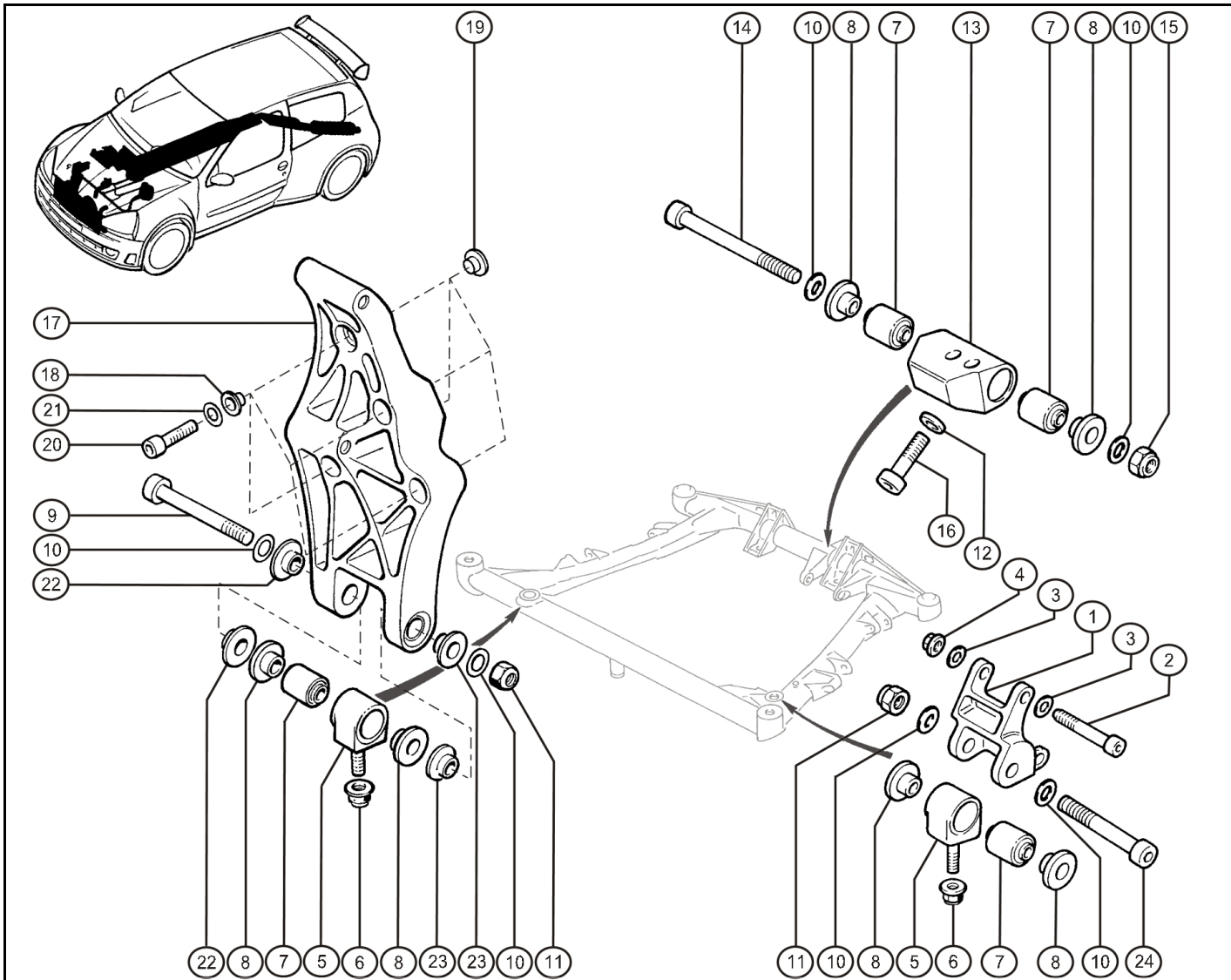
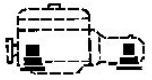
janv.-2006



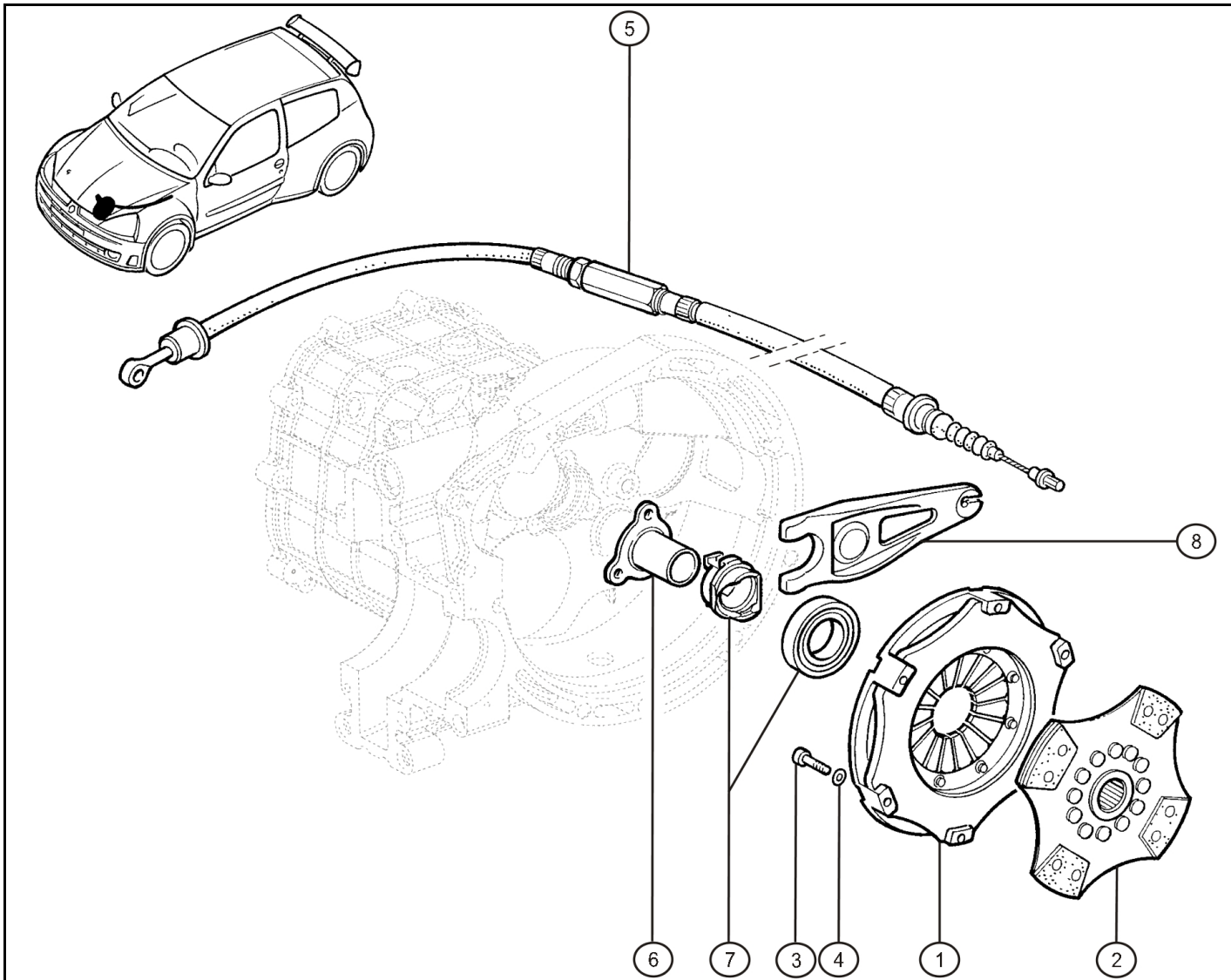
Rep.	Référence	Designation	Coef
1	77 11 156 325	Ecran tablier	1
2	77 11 156 326	Ecran tunnel avant	1
3	77 11 156 327	Ecran tunnel arrière	1
4	77 11 156 328	Ecran tube échappement	1
5	77 11 156 329	Ecran catalyseur	1
6	77 11 128 925	Vis CHC M6-20 cl:12.9	8
7	77 11 156 947	Rondelle Ø6x18 ép:1,2	24
8	77 11 051 326	Ecrou 6PH135M	10
9	77 11 064 614	Ecrou à rivet	4
10	79 03 053 045	Rondelle Ø8x22 ép:1,5	4
11	77 11 051 198	Ecrou Simmonds 8 PH135M	4
12	77 11 065 786	Vis BHc M6-16	6
13	77 11 156 655	Ecran de direction	1
14	77 11 068 525	Collier fix. bonbonne	2
15	77 11 156 958	Vis BHc M5-10	2
16	77 11 156 927	Rondelle Ø5x12	2
17	77 11 065 574	Ecrou 5PH135M	2

déc.-2004

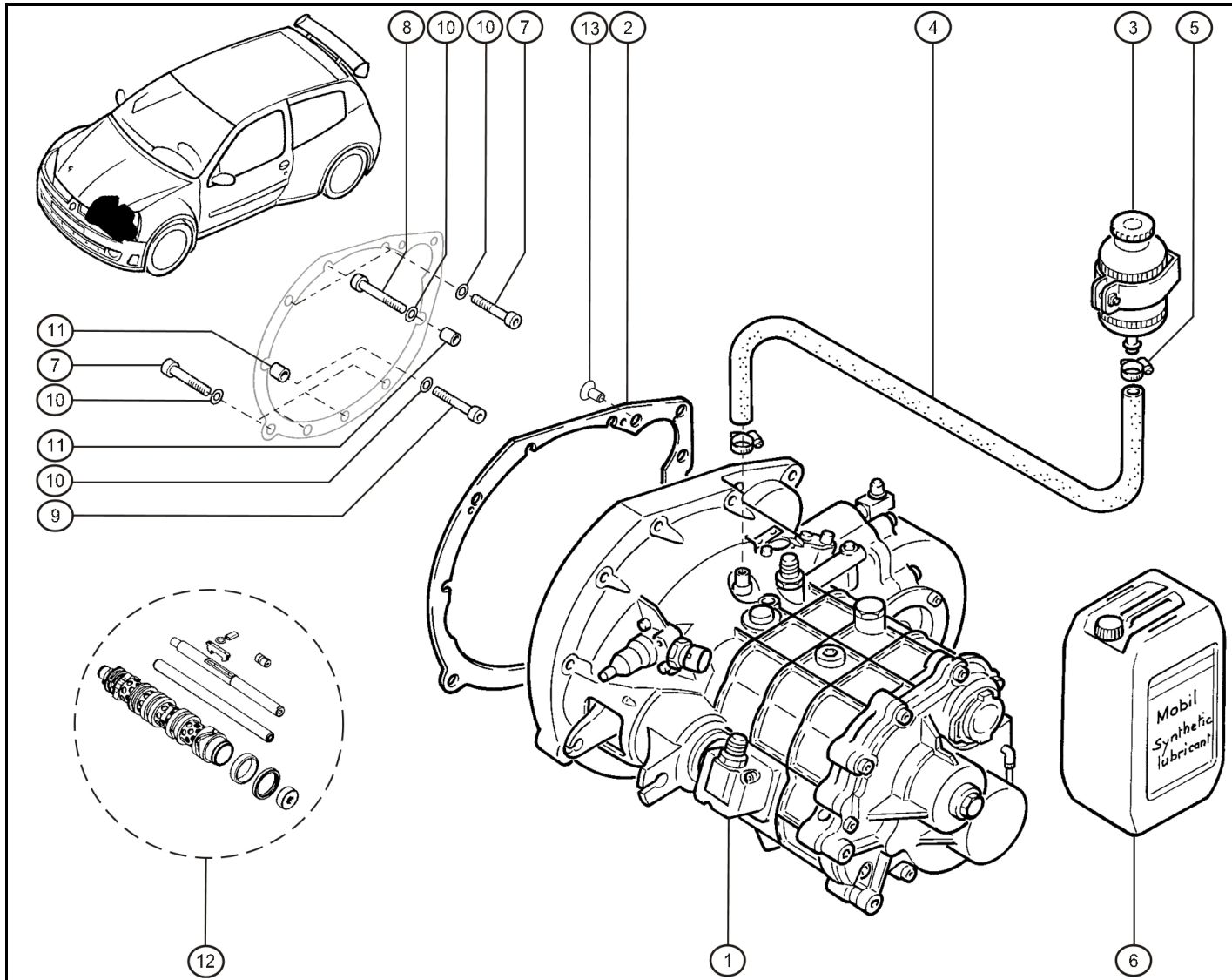
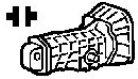




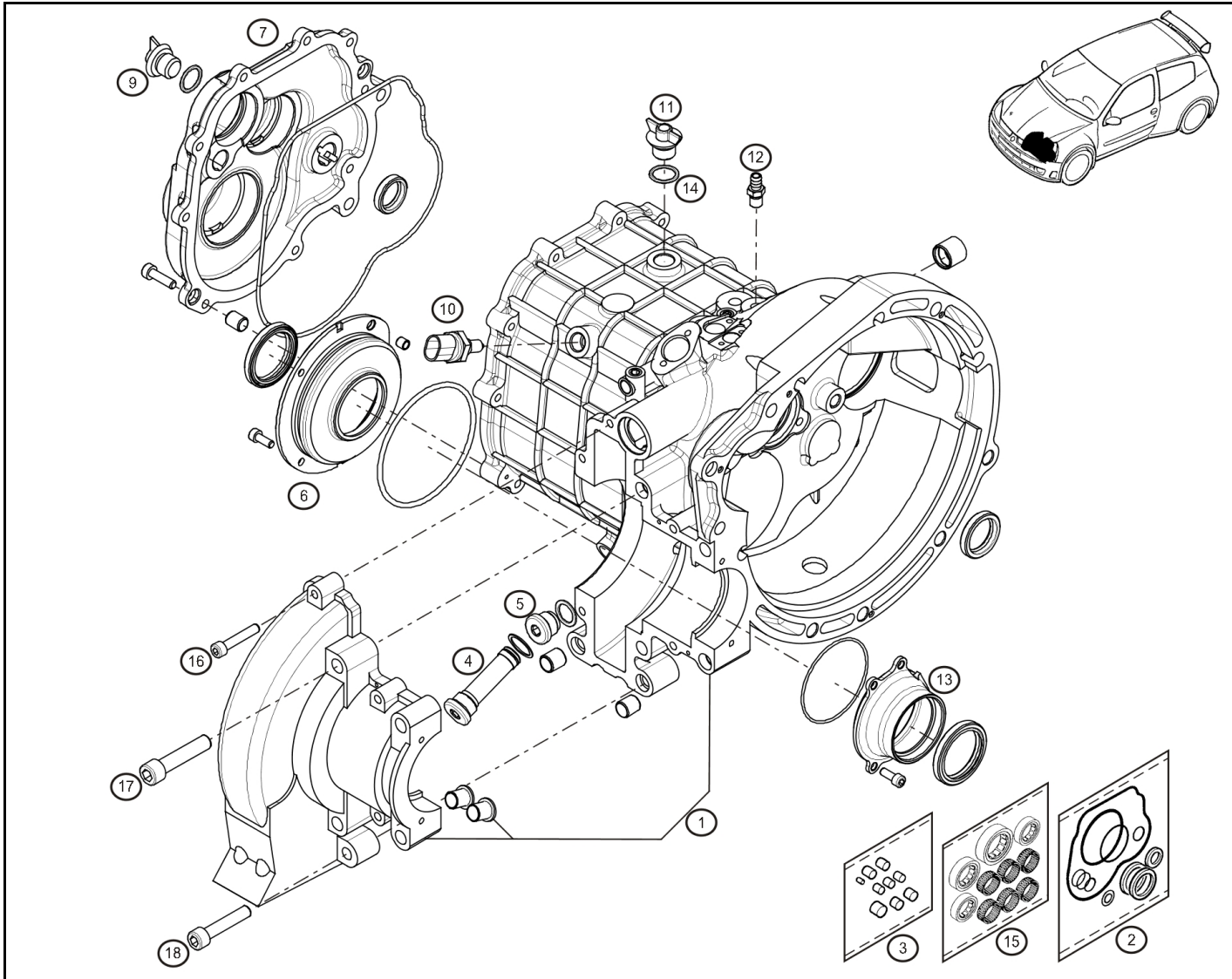
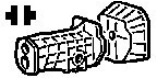
Rep.	Référence	Designation	Coef
1	77 11 156 039	Support BV AVG	1
2	77 11 156 907	Vis CHC M10-90 recoupée à 75	2
3	77 11 066 668	Rondelle onduflex Ø10x18	4
4	77 11 065 249	Ecrou Simmonds 10PH135M	2
5	77 11 067 192	Support flexibloc	2
6	77 03 034 155	Ecrou HRDL M10	2
7	77 11 156 040	Flexibloc	4
8	77 11 156 041	Entretoise	6
9	77 11 156 902	Vis CHC M12-120 recoupée à 105	1
10	77 11 156 925	Rondelle onduflex Ø12	6
11	77 03 034 110	Ecrou Nylstop M12	2
12	77 11 128 912	Rondelle SPS Ø12	1
13	77 11 156 176	Support BV AR	1
14	77 11 156 909	Vis CHC M12-130	1
15	77 03 034 115	Ecrou Nylstop M12	1
16	77 11 156 924	Vis CHC M12-50	1
17	77 11 157 361	Support moteur / alternateur	1
18	77 11 157 175	Canon	4
19	77 11 157 174	Canon	4
20	77 11 051 273	Vis CHC M10-35	4
21	77 11 128 658	Rondelle SPS Ø10	4
22	77 11 157 173	Bobinette fixe	2
23	77 11 157 172	Bobinette coulissante	2
24	77 11 156 908	Vis CHC M12-100 recoupée à 86	1



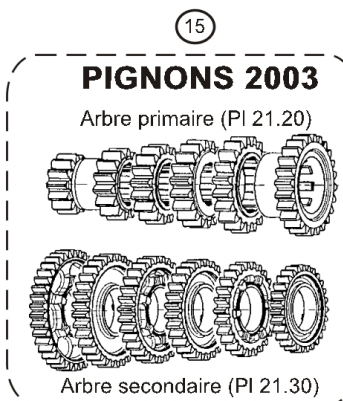
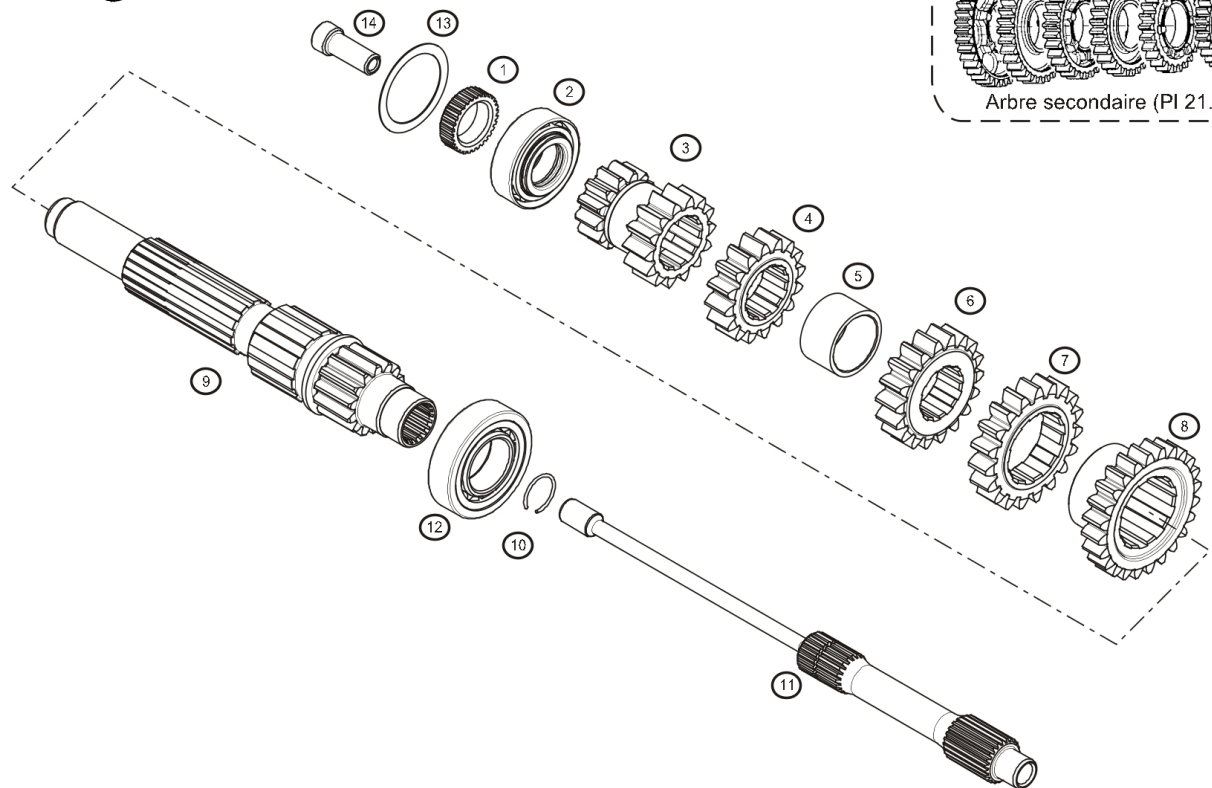
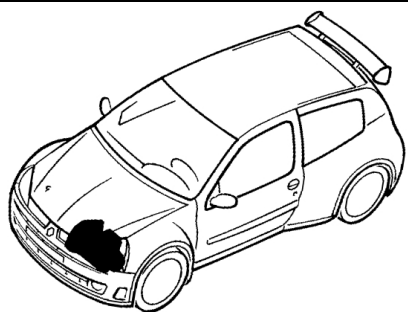
Rep.	Référence	Designation	Coef
1	77 11 156 638	Mécanisme	1
2	77 11 156 639	Disque 4 patins rigide	1
3	77 11 156 960	Vis CHC M8-40	6
4	77 11 126 887	Rondelle SPS Ø8	6
5	77 11 156 179	Cable embrayage	1
6	77 11 156 800	Tube guide butée	1
7	77 11 157 331	Butée avec roulement	1
8	77 11 156 802	Fourchette embrayage	1



Rep.	Référence	Designation	Coef
1	77 11 157 221	Boîte de vitesse 2004 11X58	1
	77 11 157 038	Boîte de vitesse 2003 12X61	1
2	77 11 156 434	Frète moteur / BV	1
3	77 11 128 254	Réservoir avec bouchon et support	1
4	77 11 156 597	Tuyau Ø9,3x16,9 lg=1M	1
5	77 11 156 598	Collier Ø13-20	2
6	77 11 156 402	Huile BV (20 litres)	1
7	77 11 156 961	Vis CHC M10-55	7
8	77 11 156 962	Vis CHC M10-75	1
9	77 11 064 458	Vis CHC M10-60	1
10	77 11 128 658	Rondelle SPS Ø10	9
11	77 05 010 261	Centreur BV / moteur	2
12	60 00 072 745	Kit évo BV 2004	1
13	77 11 156 959	vis FHC M4-8	4



Rep.	Référence	Designation	Coef
1	77 11 156 700	Carter principal	1
2	77 11 156 701	Collection révision	1
3	77 11 156 702	Collection pions centrage	1
4	77 11 156 703	Ensemble crépine	1
5	77 11 156 704	Bouchon de vidange aimanté	1
6	77 11 156 705	Flasque étanche gauche	1
7	77 11 156 706	Carter flasque	1
8	77 11 156 707	Entretoise arbre embrayage	1
9	77 11 156 708	Vis entretoise arbre embrayage	1
10	77 00 802 640	Contacteur feu de recul	1
11	77 03 075 180	Bouchon remplissage	1
12	77 11 156 711	Raccord ch mise à air	1
13	77 11 156 712	Flasque étanch. droite	1
14	77 03 061 149	Joint	1
15	77 11 156 790	Collection roulements, douilles, cages aiguilles	1
16	77 03 009 106	Vis CHC M7-40	5
17	77 11 153 391	Vis CHC M12-60	4
18	77 11 065 804	Vis CHC M10-45	2

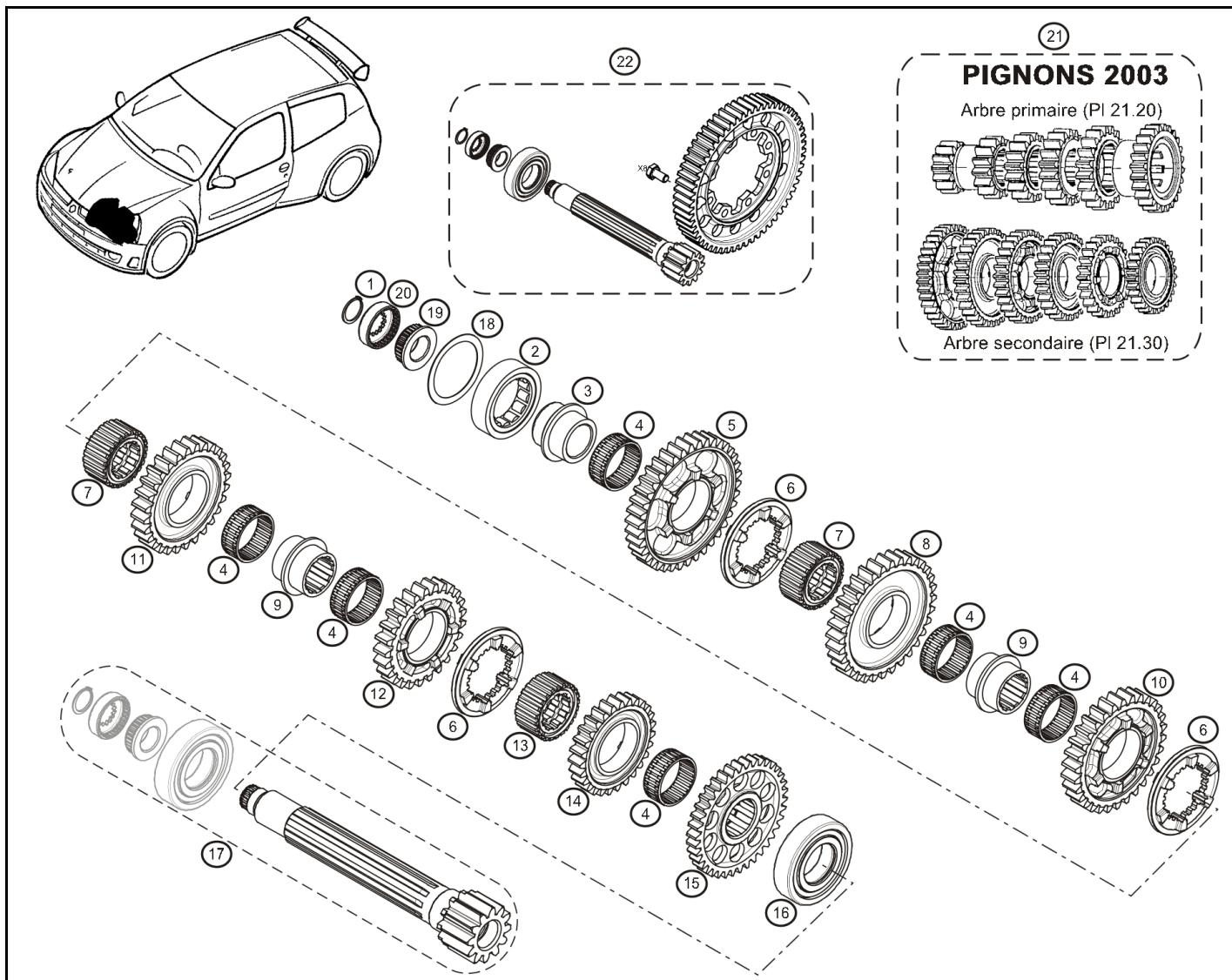


Rep.	Référence	Designation	Coef
1	77 11 156 713	Ecrou arbre primaire	1
2	77 11 156 714	Ensemble roulement et bague	1
3	77 11 157 180	Pignons de 1-2 "2003"	1
	77 11 156 715	+ Pignon de 1-2 (14/32)-(13/38) "2002"	1
4	77 11 156 716	+ Pignon de 3 - 14 dts (14/26) "2002"	1
4	77 11 157 006	Pignon de 3 - 14 dts (14/27) "2003"	1
5	77 11 156 717	Entretoise de primaire	1
6	77 11 156 718	+ Pignon de 4 - 18 dts (18/28) "2002"	1
6	77 11 157 008	Pignon de 4 - 16 dts (16/26) "2003"	1
7	77 11 156 719	+ Pignon de 5 - 19 dts (19/25) "2002"	1
7	77 11 157 010	Pignon de 5 - 20 dts (20/28) "2003"	1
8	77 11 156 720	+ Pignon de 6 - 24 dts (24/27) "2002"	1
8	77 11 157 012	Pignon de 6 - 22 dts (22/27) "2003"	1
9	77 11 156 721	Arbre primaire	1
10	77 11 156 722	Jonc d'arrêt	1
11	77 11 157 084	Arbre d'embrayage "2003"	1
12	77 11 156 724	Roulement à rouleaux	1
13	77 11 156 694	Rondelle calage ép : 0.1mm	1
	77 11 156 695	Rondelle calage ép : 0.2mm	1
	77 11 156 696	Rondelle calage ép : 0.5mm	1
14	77 11 157 103	Bouchon	1
15	77 11 157 001	Kit pignon "2003"	1



**Clio**  
SUPER 1600

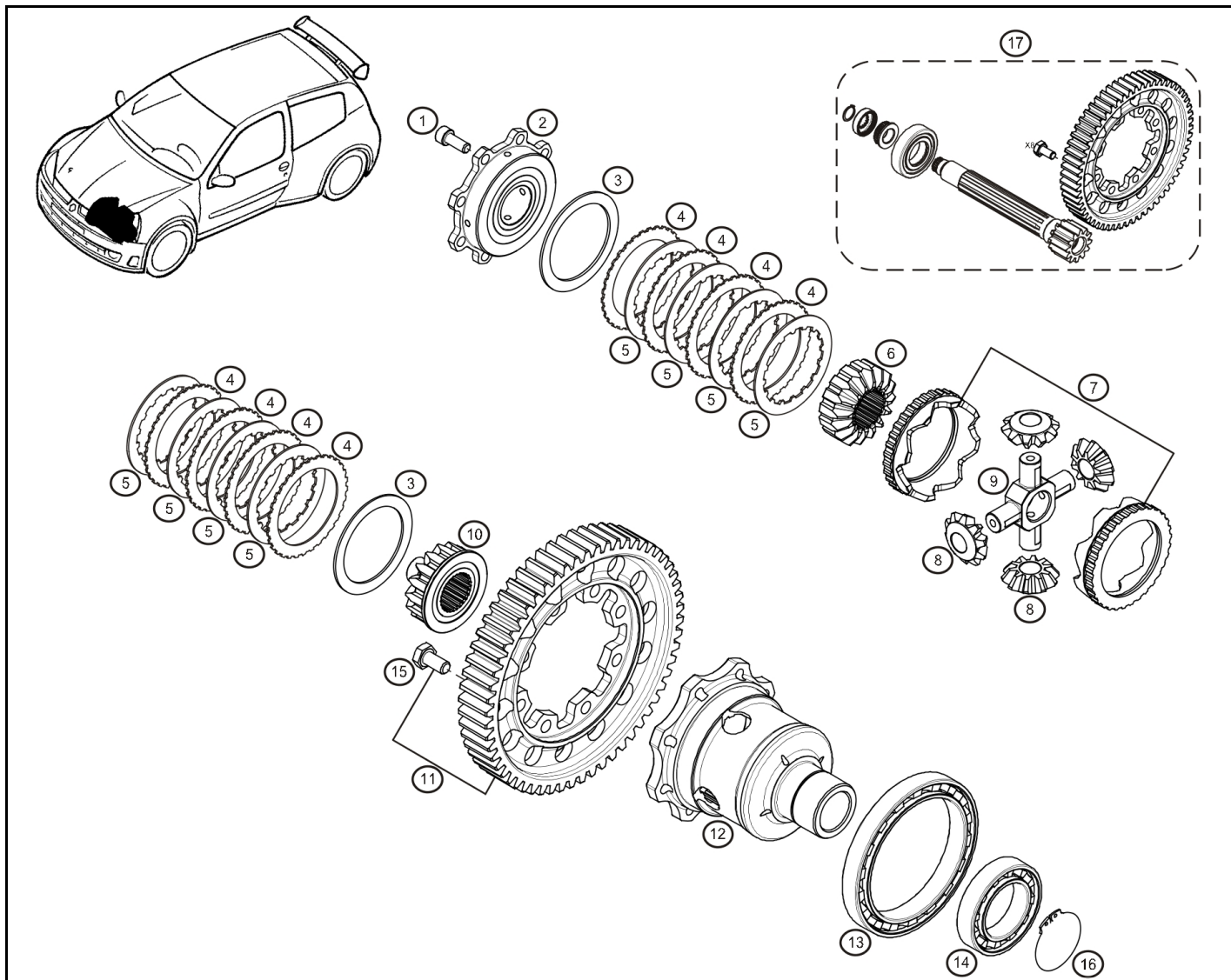
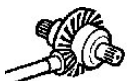
**21.30**



Rep.	Référence	Designation	Coef
1	77 11 156 765	Circlips	1
2	77 11 156 726	Roulement à rouleaux	2
3	77 11 156 727	Bague épaulée de 1ère	1
4	77 11 156 728	Roulement à aiguilles	6
5	77 11 156 729	+ Roue de 1 - 38 dts (13/38)	1
5	77 11 157 003	Roue de 1 - 37 dts (12/37) "2003"	1
6	77 11 156 730	Baladeur	3
7	77 11 156 731	Support baladeur	2
8	77 11 156 732	+ Roue de 2 - 32 dts (14/32) "2002"	1
8	77 11 157 005	Roue de 2 - 31dts (13/31) "2003"	1
9	77 11 156 733	Bague épaulée	2
10	77 11 156 734	+ Roue de 3 - 26 dts (14/26) "2002"	1
10	77 11 157 007	Roue de 3 - 27 dts (14/27) "2003"	1
11	77 11 156 735	+ Roue de 4 - 28 dts (18/28) "2002"	1
11	77 11 157 009	Roue de 4 - 26dts (16/26) "2003"	1
12	77 11 156 736	+ Roue de 5 - 25 dts (19/25) "2002"	1
12	77 11 157 011	Roue de 5 - 20 dts (20/28) "2003"	1
13	77 11 156 737	Support baladeur 5/6	1
14	77 11 156 738	+ Roue de 6 - 27 dts (24/27) "2002"	1
14	77 11 157 013	Roue de 6 - 27 dts (22/27) "2003"	1
15	77 11 156 739	Roue de MAR - 38dts (32/38)	1
16	77 11 156 740	Roulement à rouleaux	1
17	77 11 156 741	Arbre secondaire 12 dts (12/61)	1
	77 11 156 836	Arbre secondaire 12 dts (12/58) long "2002"	1
18	77 11 156 697	Rondelle calage ép : 0.1mm	1
	77 11 156 698	Rondelle calage ép : 0.2mm	1
	77 11 156 699	Rondelle calage ép : 0.5mm	1
19	77 11 157 079	Ecrou arbre secondaire "2003"	1
20	77 11 157 080	Rondelle cannelée	1
21	77 11 157 179	Kit 2003 évolution	1
22	77 11 157 278	Couple 11/58 Evo 2004	1

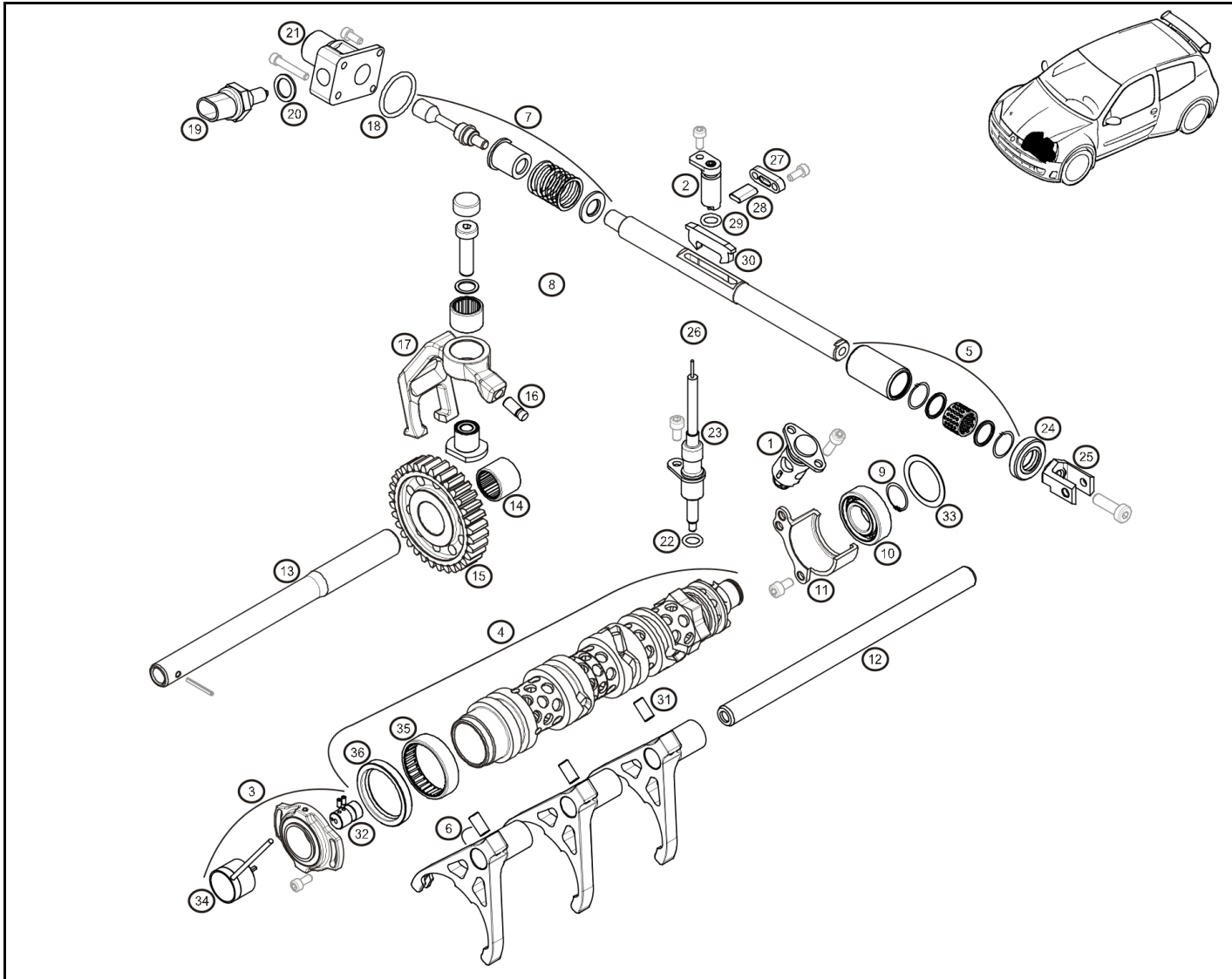
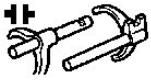
déc.-2005





Rep.	Référence	Designation	Coef
1	77 11 156 742	Vis CHC M8-16	1
2	77 11 157 101	Couvercle autobloquant "2003"	1
	77 11 156 743	Couvercle autobloquant "2002"	1
3	77 11 157 102	Rondelle Belleville galbe:0.6	2
	77 11 156 744	Rondelle Belleville galbe:1	2
4	77 11 157 136	Disque lisse ép:1.60mm	8
	77 11 157 135	Disque lisse ép:1.55mm	8
	77 11 156 745	Disque lisse ép:1.5mm	8
	77 11 157 137	Disque lisse ép:2mm	8
5	77 11 156 746	Disque de friction	8
6	77 11 156 747	Planétaire gauche	1
7	77 11 157 134	Plateau autobloquant (23°/90°-30°/90°)	1
	77 11 157 086	Plateau autobloquant (23°/85°-23°/65°)	1
	77 11 156 748	Plateau autobloquant (30°/65°-30°/85°)	1
	77 11 157 085	Plateau autobloquant (40°/90°-45°/90°)	1
8	77 11 156 749	Satellite	4
9	77 11 156 750	Porte satellite	1
10	77 11 156 751	Planétaire droit	1
11	77 11 156 835	Couronne 58 dents (12x58) "2002"	1
	77 11 156 752	Couronne 61 dents (12X61)	1
12	77 11 157 100	Boitier autobloquant "2003"	1
13	77 11 156 754	Roulement à billes	1
14	77 11 156 755	Roulement à billes	1
15	77 11 156 993	Vis HM10-20	8
16	77 11 156 781	Circlips extérieur Ø45	1
17	77 11 157 278	Couple 11/58 Evo 2004	1

déc.-2005



Rep.	Référence	Designation	Coef
1	77 11 156 757	Kit indexeur	1
2	77 11 156 758	Kit poussoir de cliquet	1
3	77 11 157 323	Kit potentiomètre évo2 "2004"	1
4	77 11 157 273	Kit barillet "évo 2004"	1
5	77 11 156 761	Ensemble douille à billes	1
6	77 11 156 762	Fourchette avec doigt	1
7	77 11 156 763	Kit commande	1
8	77 11 156 764	Kit M AR	1
9	77 11 156 765	Circlips	1
10	77 11 156 766	Roulement 6004 20x42x12	1
11	77 11 156 767	Arretoir de barillet	1
12	77 11 157 271	Axe de fourchette "évo 2004"	1
	77 11 156 768	Axe de fourchette	1
13	77 11 156 769	Axe de MAR	1
14	77 11 156 770	Douille à aiguilles 20x26x20	1
15	77 11 156 771	Renvoi de MAR	1
16	77 11 156 772	Doigt de commande MAR	1
17	77 11 156 773	Basculeur de MAR	1
18	77 11 156 774	Joint torique Ø30x3	1
19	77 00 802 640	Contacteur feu de recul	1
20	77 11 156 776	Cale de power shift	1
21	77 11 156 777	Bloc de fermeture	1
22	77 11 156 779	Joint torique Ø8x2,5	1
23	77 11 156 649	Cable verrouillage MAR	1
24	77 11 156 787	Joint double lèvres 16x32x7 nitrile	1
25	77 11 156 788	Chape de commande	1
26	77 11 156 789	Axe de commande	1
	77 11 157 270	Axe de commande "évo 2004"	1
27	77 11 156 782	Support de clavette	1
28	77 11 157 275	Clavette lg:18mm "évo 2004"	1
	77 11 156 783	Clavette lg:18mm	1
29	77 11 156 784	Joint torique Ø10x2,5	1
30	77 11 157 272	Cliquet double "évo 2004"	1
	77 11 156 785	Cliquet double	1
31	77 11 156 281	Doigt de commande	1
32	77 11 128 459	Accouplement élastique équipé "80 shores"	1
	77 11 157 274	Accouplement élastique et vis "évo 2004" 80 shores	1
	77 11 157 313	Accouplement élastique et vis évo2 "2004" 60 shores	1
33	77 11 156 691	Rondelle calage ép:0.1mm	1
	77 11 156 692	Rondelle calage ép:0.2mm	1

nov.-2005

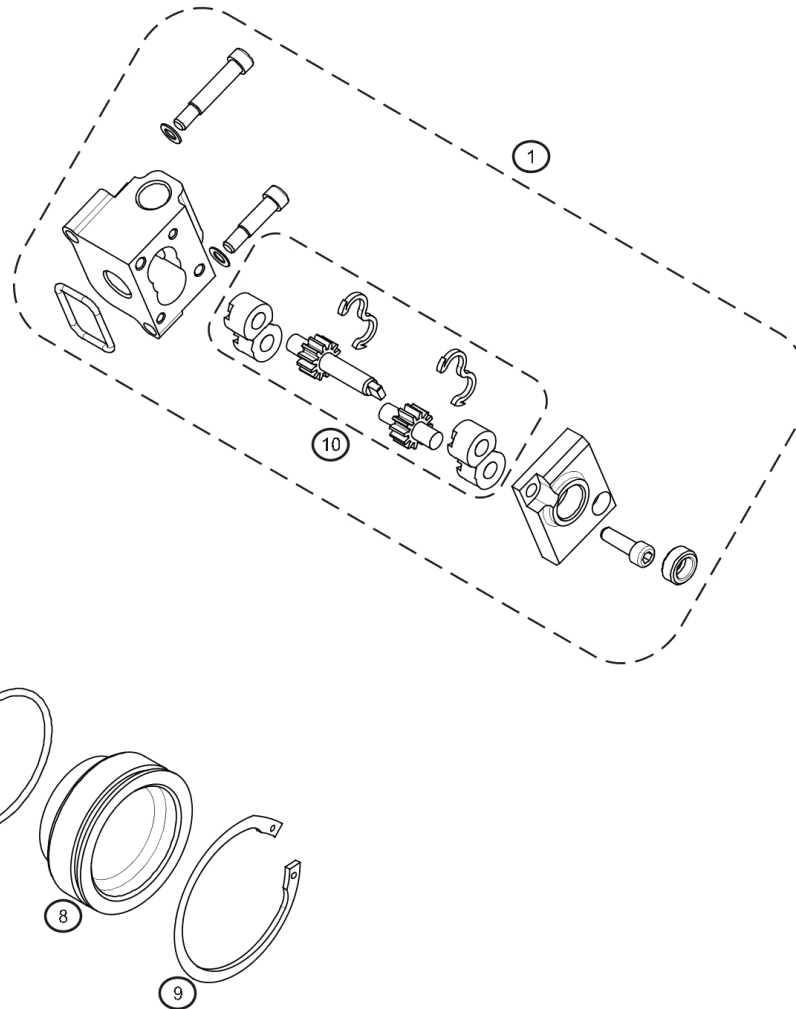
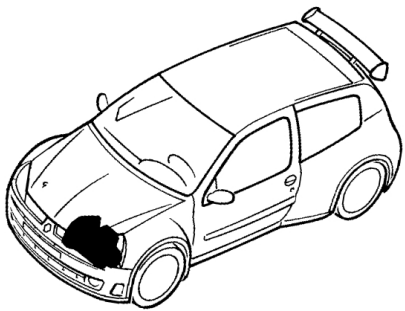
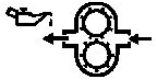


	<b>77 11 156 693</b>	Rondelle calage ép:0.5mm	1
34	<b>77 11 157 104</b>	Potentiomètre	1
35	<b>77 11 157 105</b>	Douille à aiguilles 40x47x12	1
36	<b>77 11 157 106</b>	Joint simple lèvres Ø38x50x7	1
37	<b>77 11 157 335</b>	Vis CZHC M8-25 cl:10.9	1



nov.-2005



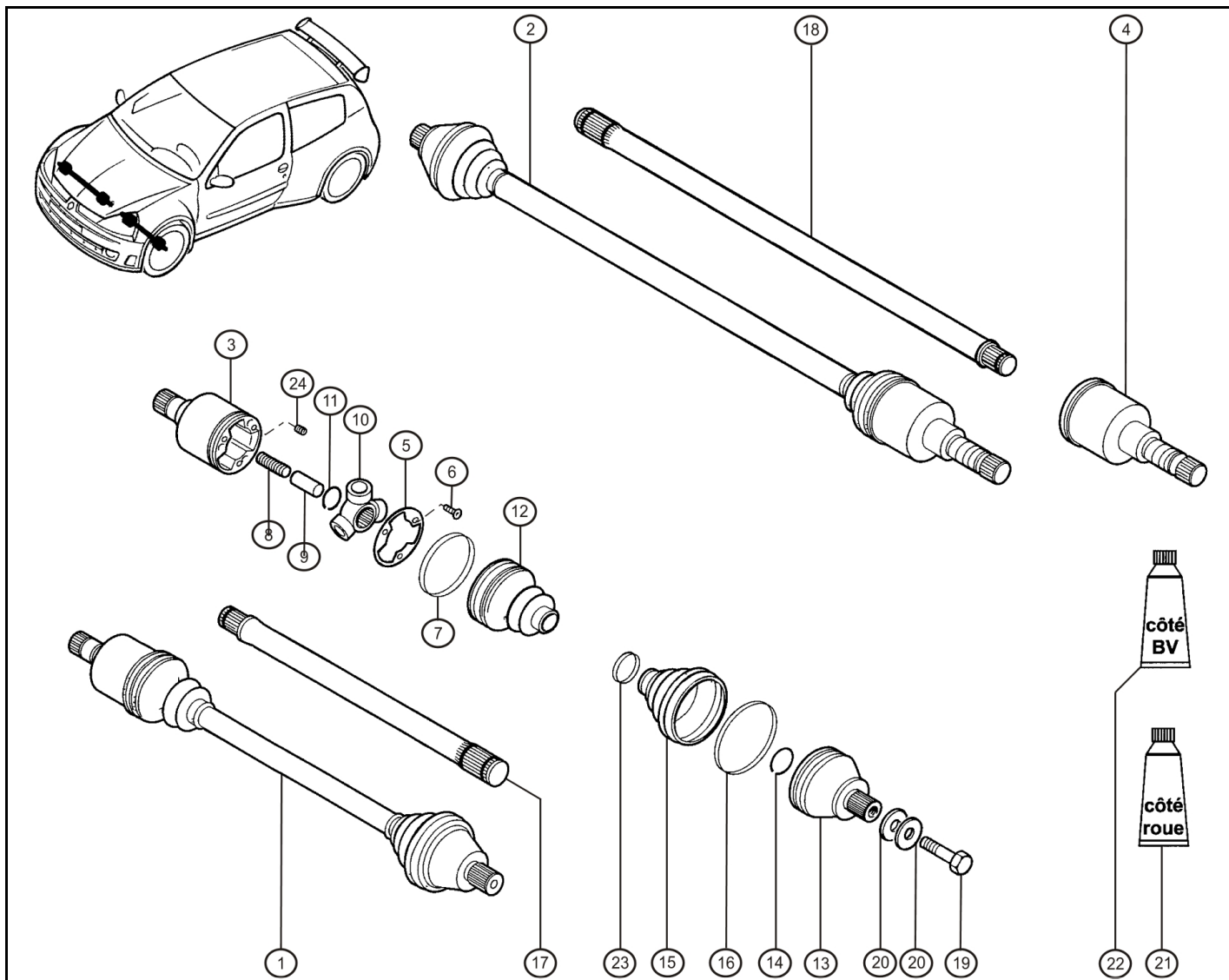


Rep.	Référence	Designation	Coef
1	77 11 156 791	Collection pompe à huile	1
2	77 11 156 792	Joint double lèvre Ø20x35x7	1
3	77 11 156 793	Roulement à billes 6004	2
4	77 11 156 794	Circlips intérieur Ø13	1
5	77 11 156 795	Accouplement	1
6	77 11 156 796	Renvoi de pompe à huile	1
7	77 11 156 797	Joint torique Ø3x62	1
8	77 11 156 798	Bouchon	1
9	77 11 156 799	Circlips intérieur Ø72	1
10	77 11 157 014	Collection pignons pompe à huile	1



**Clío**  
SUPER 1600

**29.00**



Rep.	Référence	Designation	Coef
1	77 11 157 025	Transmission gauche	1
2	77 11 157 026	Transmission droite	1
3	77 11 157 189	Tulipe gauche	1
4	77 11 157 190	Tulipe droite	1
5	77 11 157 277	Retenue de tripode	2
6	77 11 156 804	Vis M5-16	6
7	77 11 156 805	Collier Ø93.5	2
8	77 11 156 806	Ressort de compression	2
9	77 11 156 807	Piston de pression	2
10	77 11 156 808	Tripode	2
11	77 11 156 809	Circlips	2
12	77 11 156 810	Soufflet de tripode	2
13	77 11 157 015	Joint à bille	2
14	77 11 157 018	Circlips	2
15	77 11 156 812	Soufflet de joint	2
16	77 11 156 817	Collier Ø102	2
17	77 11 157 016	Arbre G	1
18	77 11 157 017	Arbre D	1
19	77 11 157 065	Vis M16-39	2
20	77 11 156 969	Rondelle Schnorr HDS Ø16	4
21	77 11 156 427	Graisse GKN côté roue	1
22	77 11 127 486	Graisse GKN côté BV	1
23	77 11 156 813	Collier Ø33.1	2
24	77 11 157 178	Insert	6

déc.-2004

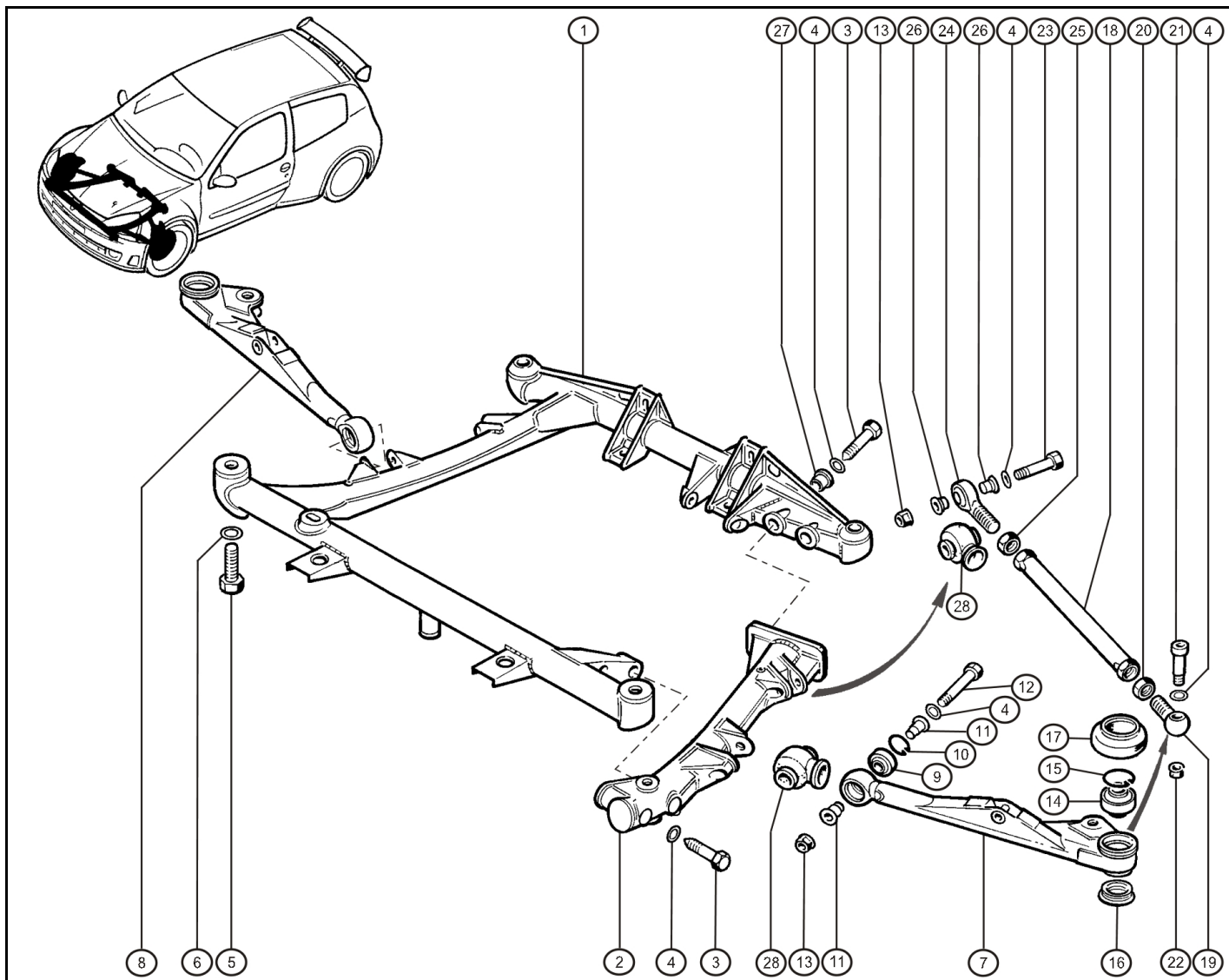


**29.00**



**Clio**  
SUPER 1600

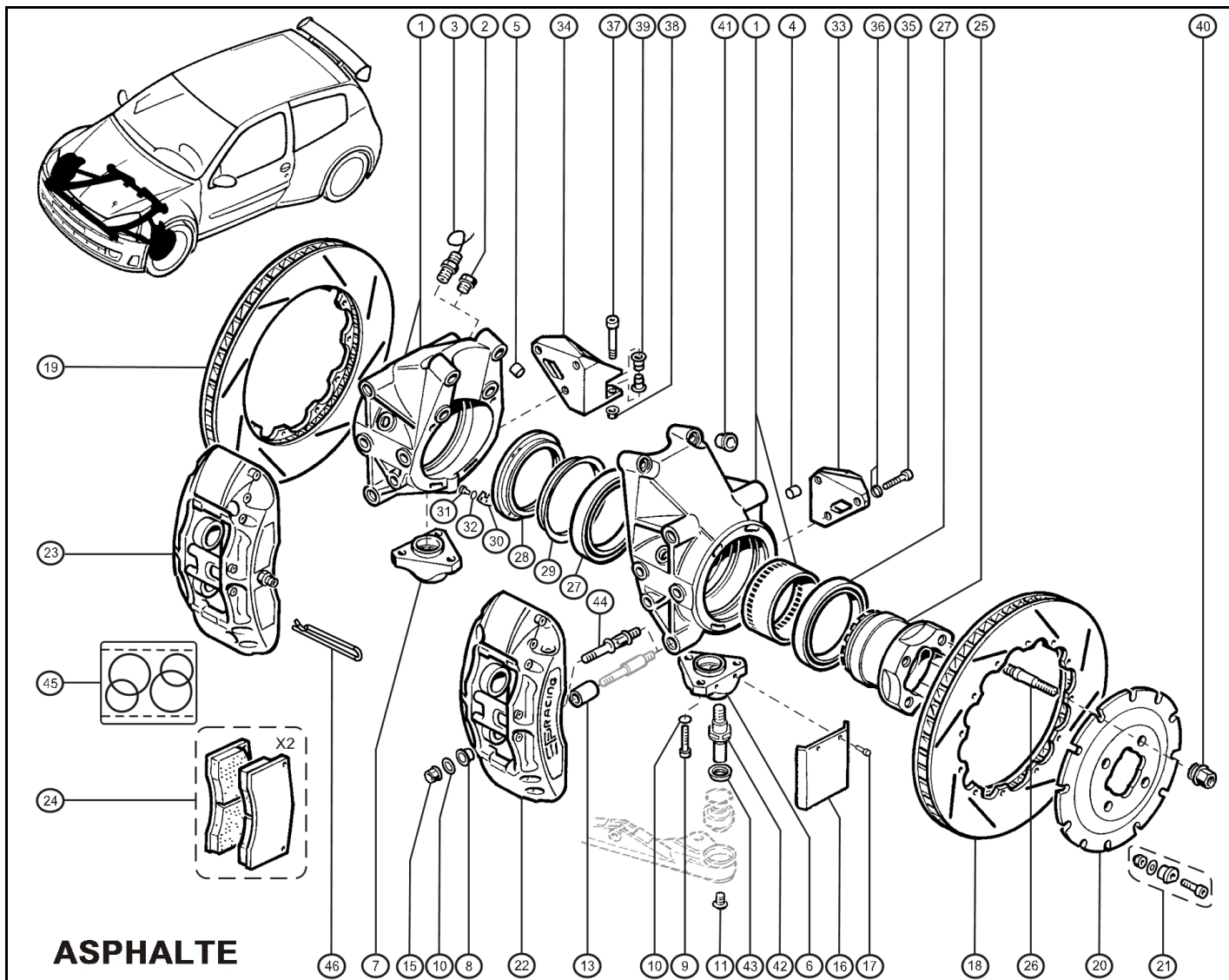
**31.00**



Rep.	Référence	Designation	Coef
1	77 11 157 161	Berceau principal	1
2	77 11 157 162	Longeron Gauche démontable	1
3	77 11 156 905	Vis H M12-80 recoupé à 50	4
4	77 11 128 912	Rondelle SPS Ø12	10
5	77 11 127 658	Vis CHC M14-50 cl:12.9	4
6	77 11 068 134	Rondelle contact Ø14	4
7	77 11 157 021	Triangle Gauche	1
8	77 11 157 020	Triangle Droit	1
9	77 11 128 370	Rotule Pt A	2
10	77 11 128 850	Anneau inversé Ø30	2
11	77 11 156 149	Entretoise de triangle Pt A ép:16,5mm	4
12	77 11 156 920	Vis fixation triangle Pt A	2
13	77 03 034 110	Ecrou Nylstop M12	4
14	77 11 128 369	Rotule	2
15	77 11 128 848	Anneau intérieur Ø35	2
16	77 11 128 849	Bouchon protection rotule Pt E	2
17	77 11 156 585	Soufflet	2
18	77 11 157 332	Tirant de chasse	2
19	77 11 157 333	Embout tirant de chasse	2
20	77 11 128 327	Ecrou H M16x100 G	2
21	77 11 128 856	Vis CHC M10	2
22	77 11 065 249	Ecrou Simmonds 10PH135M	2
23	77 11 156 921	Vis M12-67 cl:10.9	1
24	77 11 128 857	Embout à rotule Pt B	2
25	77 11 128 858	Ecrou bas H M16x150	2
26	77 11 156 150	Entretoise triangle Pt B ép:4,74	4
27	77 11 156 894	Centreur berceau sur longeron	1
28	77 11 157 068	Soufflet Pt A	4

mai-2005





Rep.	Référence	Designation	Coef
1	77 11 157 293	Porte moyeu + entretoise	2
2	77 11 156 470	Bouchon capteur vitesse roue	4
3	77 11 156 215	Capteur de vitesse roue	4
4	77 11 156 020	Canon de centrage	6
5	77 11 156 024	Centreur amortisseur	4
6	77 11 156 182	Support axe Pt E G	1
7	77 11 156 183	Support axe Pt E D	1
8	77 11 156 893	Canon	4
9	77 11 156 932	Vis CHC M10-35	6
10	77 11 128 658	Rondelle SPS Ø10	10
11	77 11 129 052	Vis M8x100-16	2
13	77 11 156 030	Entretoise	4
15	77 11 065 249	Ecrou Simmonds 10PH135M	4
16	77 11 156 032	Ecran thermique	2
17	77 11 065 767	Vis CHC TB M4-10	4
18	77 11 156 053	Disque de frein AVG Ø343 ép:28mm	1
19	77 11 156 052	Disque de frein AVD Ø343 ép:28mm	1
20	77 11 156 054	Bol de disque	2
21	77 11 156 055	Kit - vis, bobinettes, écrous	2
22	77 11 156 051	Etrier de frein AVG	1
23	77 11 156 050	Etrier de frein AVD	1
24	77 11 157 077	Jeu de plaquettes ENDLESS DV2	1
	77 11 156 060	Jeu plaquettes Carbonne LorraineRC6	1
25	77 11 156 023	Moyeu double roulement	2
26	77 11 156 035	Goujon de roue AV	8
27	77 11 128 955	Roulement SNR	4
28	77 11 156 036	Ecrou de moyeu	2
29	77 11 128 963	Joint étanchéité	2
30	77 11 129 222	Plaquette frein écrou	2
31	77 11 129 220	Vis CHC M4-6	4
32	77 11 126 826	Rondelle SPS Ø4	4
33	77 11 156 499	Levier de direction G	1
34	77 11 156 500	Levier de direction D	1
35	77 11 129 112	Vis CHC M8-40-26	6
36	77 11 127 838	Rondelle SNL M8	6
37	77 11 127 592	Vis fixation biellette	2
38	77 11 051 198	Ecrou Simmonds 8 PH135M	2
39	77 11 156 151	Entretoise direction A=11	2
	77 11 156 152	Entretoise direction A=8,5	2
	77 11 156 153	Entretoise direction A=6	2

**ASPHALTE**

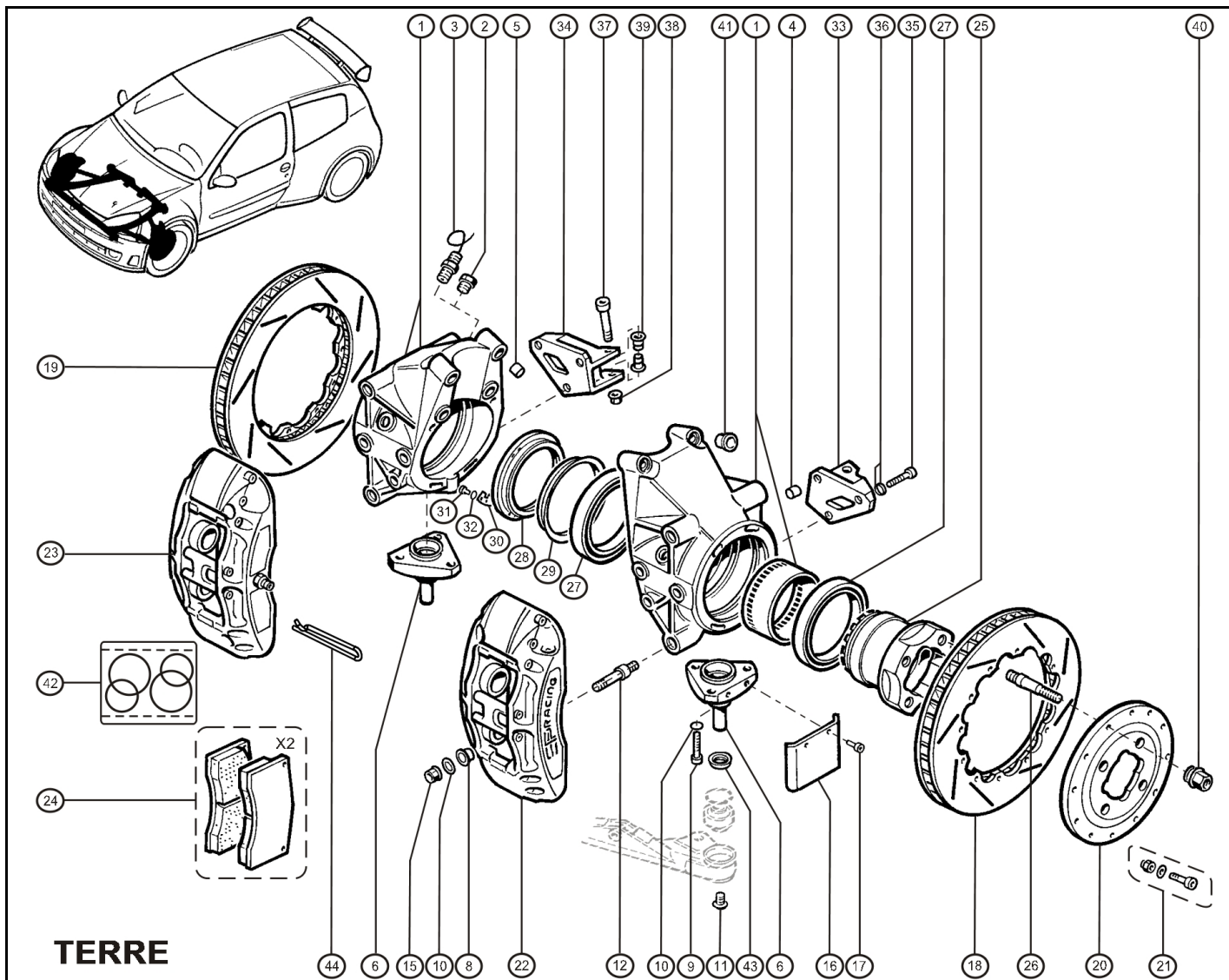
juil.-2005

40	<b>77 11 157 312</b>	Ecrou de roue	8
41	<b>77 11 156 868</b>	Canon	4
42	<b>77 11 157 196</b>	Axe Pt E	2
43	<b>77 11 156 870</b>	Entretoise axe Pt E grand rayon	2
44	<b>77 11 157 263</b>	Axe fix. étrier de frein	4
45	<b>00 11 156 050</b>	Kit réparation étrier	2
46	<b>60 00 072 790</b>	Goupille	2



juil.-2005





Rep.	Référence	Designation	Coef
1	77 11 157 293	Porte moyeu + entretoise	2
2	77 11 156 470	Bouchon capteur vitesse roue	4
3	77 11 156 215	Capteur de vitesse roue	4
4	77 11 156 020	Canon de centrage	6
5	77 11 156 024	Centreur amortisseur	4
6	77 11 157 195	Pyramide Pt E	2
8	77 11 156 893	Canon	4
9	77 11 156 933	Vis CHC M10-30	6
10	77 11 128 658	Rondelle SPS Ø10	10
11	77 11 129 052	Vis M8x100-16	2
12	77 11 156 892	Axe fixation étrier de frein	4
15	77 11 065 249	Ecrou Simmonds 10PH135M	4
16	77 11 156 031	Ecran thermique pour rotule inf Pt E	2
17	77 11 065 767	Vis CHC TB M4-10	4
18	77 11 156 057	Disque de frein AVG Ø285 ép:28mm	1
19	77 11 156 056	Disque de frein AVD Ø285 ép:28mm	1
20	77 11 156 058	Bol de disque	2
21	77 11 156 059	Kit - vis, écrous	2
22	77 11 156 051	Etrier de frein AVG	1
23	77 11 156 050	Etrier de frein AVD	1
24	77 11 156 060	Jeu plaquettes Carbonne LorraineRC6	1
25	77 11 156 023	Moyeu double roulement	2
26	77 11 156 035	Goujon de roue AV	8
27	77 11 128 955	Roulement SNR	4
28	77 11 156 036	Ecrou de moyeu	2
29	77 11 128 963	Joint étanchéité	2
30	77 11 129 222	Plaquette frein écrou	2
31	77 11 129 220	Vis CHC M4-6	4
32	77 11 126 826	Rondelle SPS Ø4	4
33	77 11 156 497	Levier de direction G	1
34	77 11 156 494	Levier de direction D	1
35	77 11 129 112	Vis CHC M8-40-26	6
36	77 11 127 838	Rondelle SNL M8	6
37	77 11 127 592	Vis fixation biellette	2
38	77 11 051 198	Ecrou Simmonds 8 PH135M	2
39	77 11 156 151	Entretoise direction A=11	2
	77 11 156 152	Entretoise direction A=8,5	2
	77 11 156 153	Entretoise direction A=6	2
40	77 11 157 312	Ecrou de roue	8
41	77 11 156 868	Canon	4

mai-2005

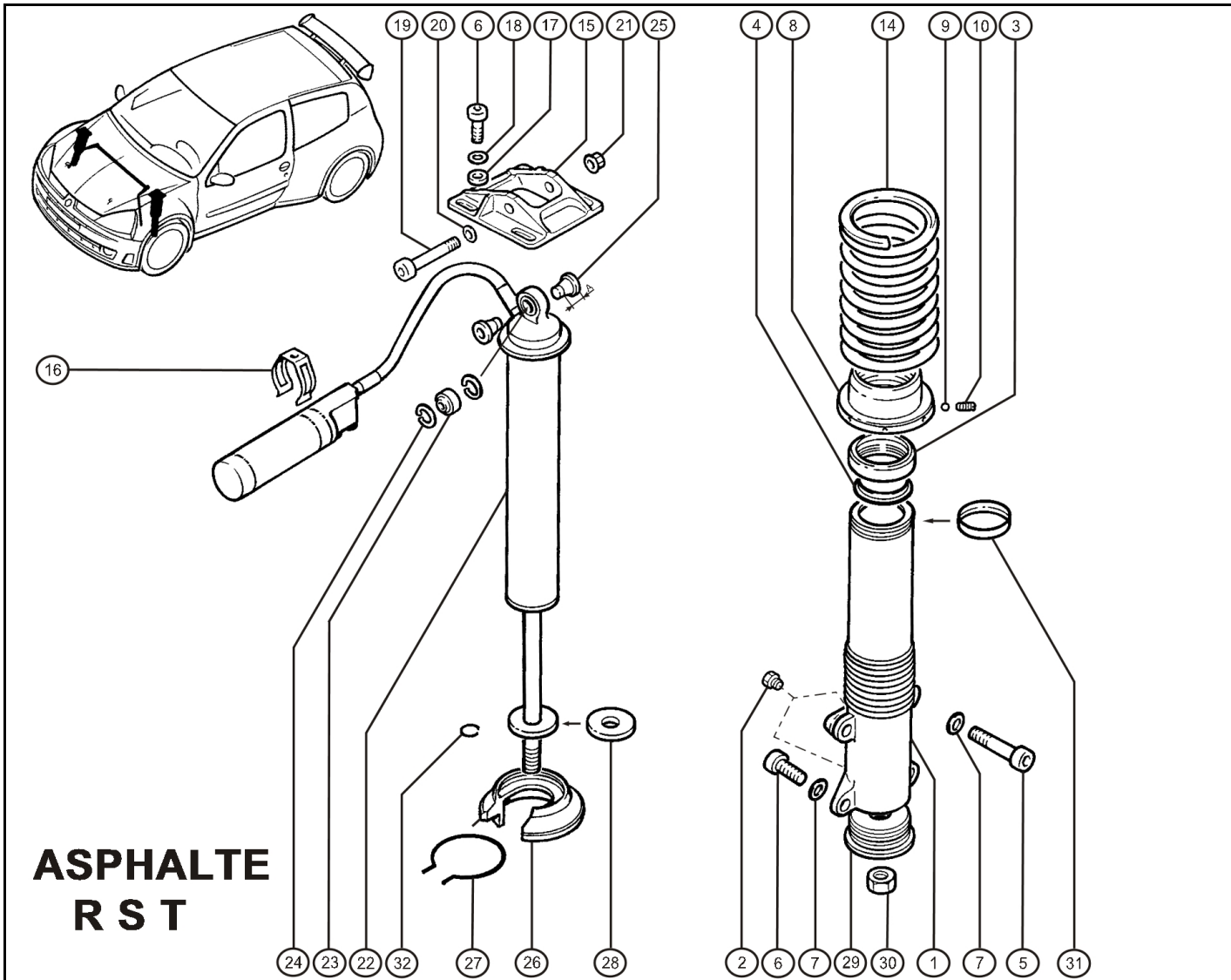
42	<b>00 11 156 050</b>	Kit réparation étrier	2
43	<b>77 11 156 844</b>	Entretoise	2
44	<b>60 00 072 790</b>	Goupille	2



mai-2005

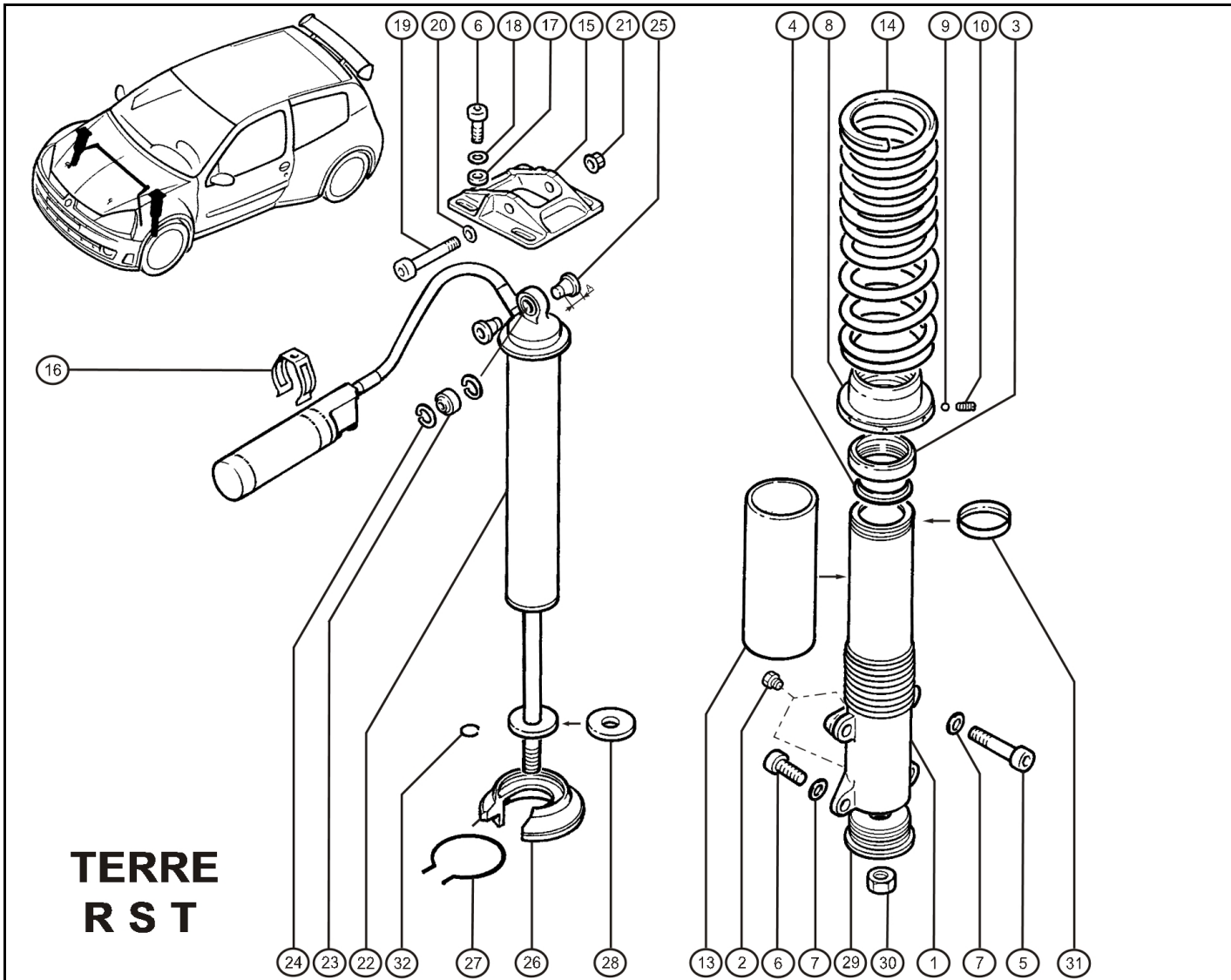






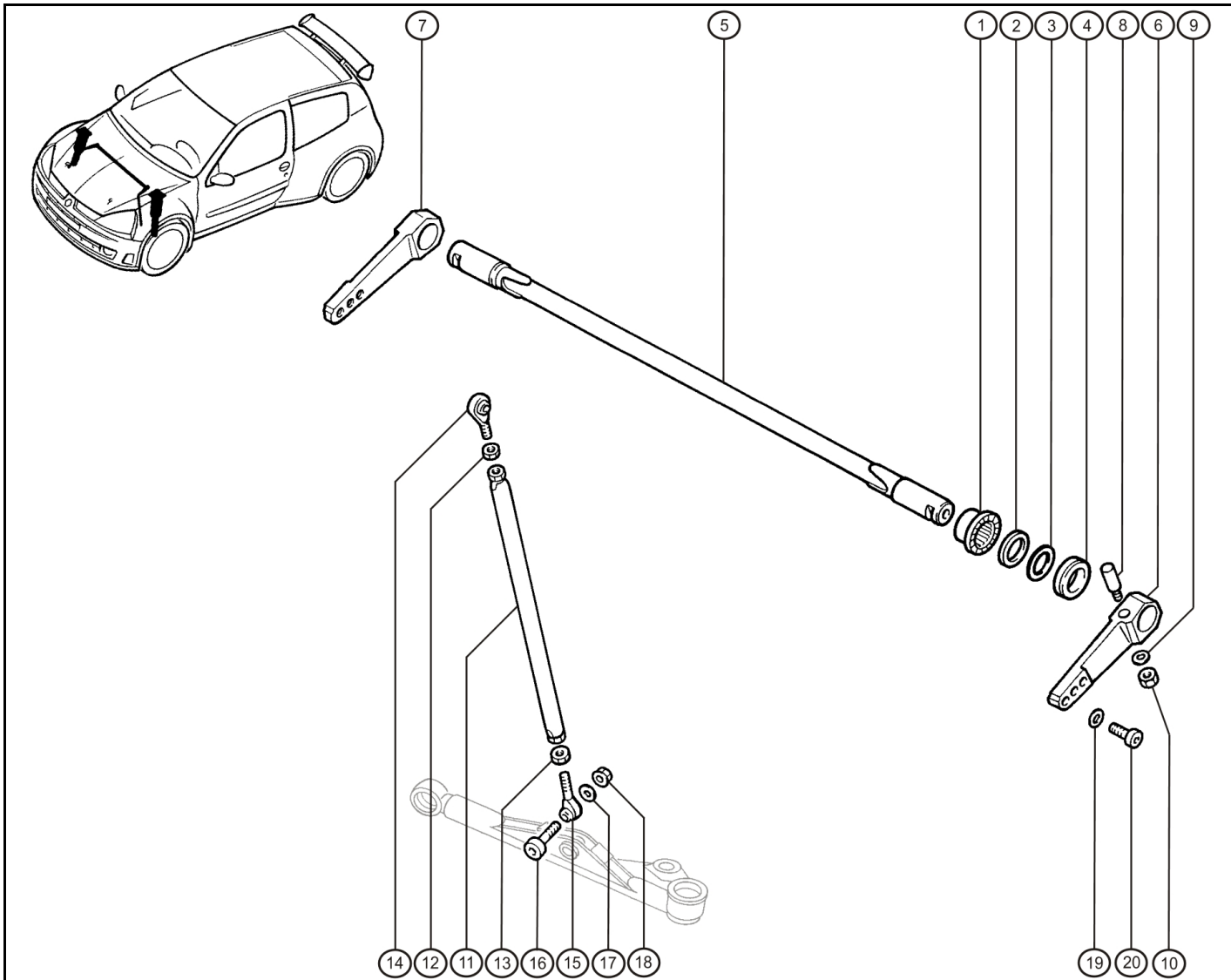
Rep.	Référence	Designation	Coef
1	77 11 157 283	Jambe de force	2
2	77 11 156 541	Filtre "Ohlins"	4
3	77 11 156 433	Bague porte joint	2
4	77 11 126 168	Joint "Bilstein"	2
5	77 11 156 912	Vis CHC M10-70	4
6	77 11 156 901	Vis CHC M10-25	12
7	77 11 128 658	Rondelle SPS Ø10	8
8	77 11 156 049	Ecrou réglage ressort	2
9	77 11 128 701	Bille Ø4 polyamide	2
10	77 11 128 689	Vis M5-10	2
14	77 11 156 413	Ressort AV - Bleu 5 bandes jaune - R=5.5 Kg	2
	77 11 157 125	Ressort AV - Bleu 3 bandes jaune - R=5.25 Kg	2
	77 11 157 336	Ressort AV - Bleu 3 bandes rouges - R=6 Kg	2
15	77 11 156 156	Support fixation amortisseur avant / caisse	2
16	77 11 068 525	Collier fix. bonbonne	4
17	77 03 053 917	Rondelle plate Ø10.5x20 ép:3	8
18	77 11 156 944	Rondelle contact Ø10x20	8
19	77 11 156 922	Vis fix.amortisseur AV / support	2
20	77 11 128 912	Rondelle SPS Ø12	2
21	77 11 126 318	Ecrou 12 PH135M	2
22	77 11 157 163	Cartouche amortisseur	2
23	77 11 157 249	Rotule	2
24	77 11 157 248	Anneau élastique	4
25	77 11 157 204	Entretoise A=11	2
	77 11 157 203	Entretoise A=27	2
26	77 11 157 268	Coupelle supérieure	2
27	77 11 157 202	Jonc d'arrêt	2
28	77 11 157 251	Butée fin de course	2
29	77 11 157 199	Bouchon jambe de force	2
30	77 11 157 200	Ecrou HM8x100	2
31	77 11 156 046	Palier "Bilstein"	4
32	77 11 157 250	Jonc d'arrêt	2

juil.-2005

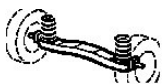


Rep.	Référence	Designation	Coef
1	77 11 157 284	Jambe de force	2
2	77 11 156 541	Filtre "Ohlins"	4
3	77 11 156 433	Bague porte joint	2
4	77 11 126 168	Joint "Bilstein"	2
5	77 11 156 912	Vis CHC M10-70	2
6	77 11 156 901	Vis CHC M10-25	12
7	77 11 128 658	Rondelle SPS Ø10	8
8	77 11 156 049	Ecrou réglage ressort	2
9	77 11 128 701	Bille Ø4 polyamide	2
10	77 11 128 689	Vis M5-10	2
13	77 11 156 471	Guide de ressort	2
14	77 11 157 127	Ressort - Noir 2 bandes jaune - R=3.9 Kg	0
	77 11 157 128	Ressort - Noir époxy - R=37.5-55/80/345	0
15	77 11 156 156	Support fixation amortisseur avant / caisse	2
16	77 11 068 525	Collier fix. bonbonne	4
17	77 03 053 917	Rondelle plate Ø10.5x20 ép:3	8
18	77 11 156 944	Rondelle contact Ø10x20	8
19	77 11 156 922	Vis fix.amortisseur AV / support	2
20	77 11 128 912	Rondelle SPS Ø12	4
21	77 11 126 318	Ecrou 12 PH135M	2
22	77 11 157 164	Cartouche amortisseur	2
23	77 11 157 249	Rotule	2
24	77 11 157 248	Anneau élastique	4
25	77 11 157 205	Entretoise A=19	2
26	77 11 157 268	Coupelle supérieure	2
27	77 11 157 202	Jonc d'arrêt	2
28	77 11 157 251	Butée fin de course	2
29	77 11 157 199	Bouchon jambe de force	2
30	77 11 157 200	Ecrou HM8x100	2
31	77 11 156 046	Palier "Bilstein"	4
32	77 11 157 250	Jonc d'arrêt	2

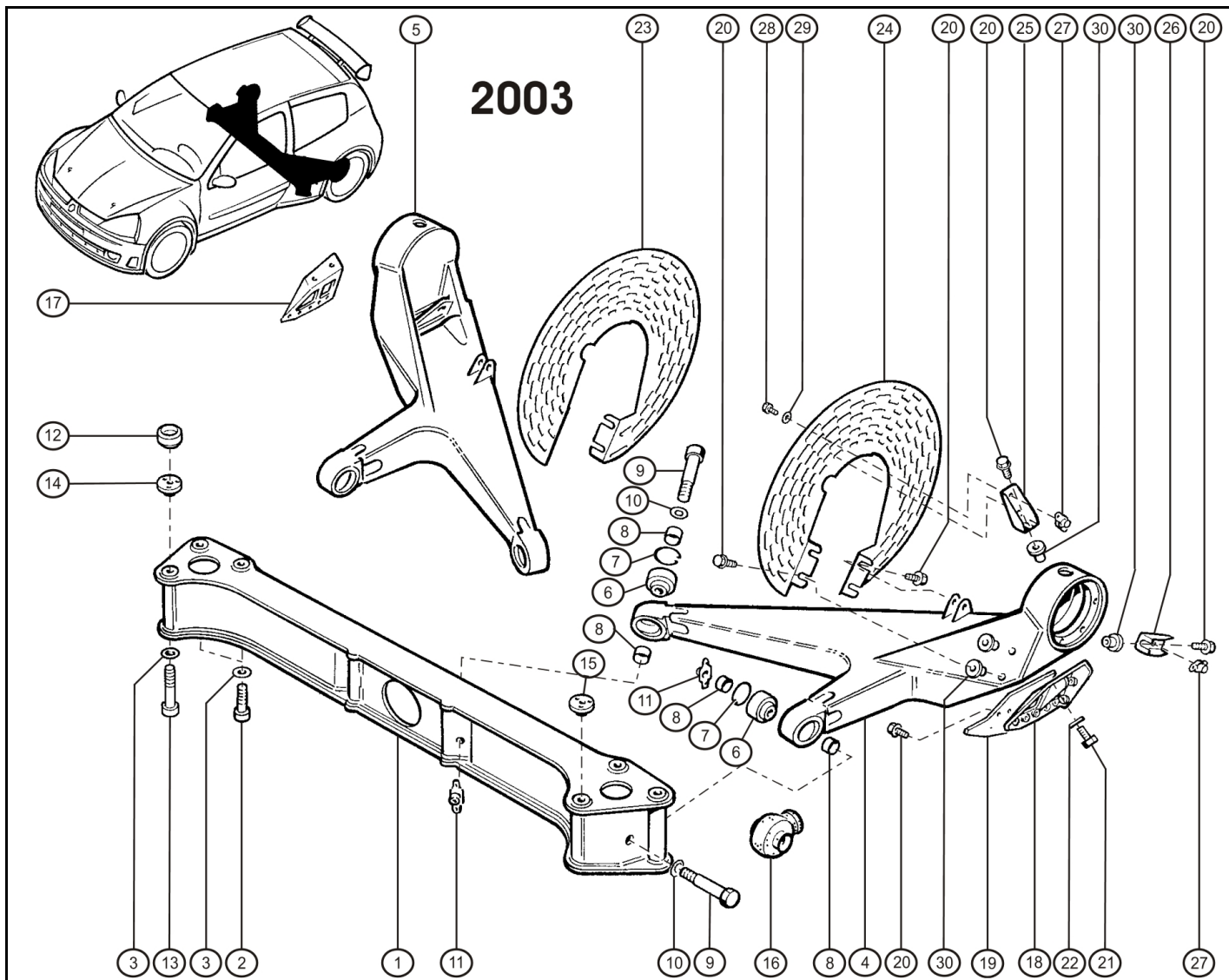
juil.-2005



Rep.	Référence	Designation	Coef
1	77 11 156 261	Roulement combiné	2
2	77 11 156 262	Contre plaque roulement (3mm)	2
3	77 11 156 263	Contre plaque roulement (0.8mm)	2
4	77 11 156 264	Cale rattrapage	4
5	77 11 157 215	Barre anti-roulis AV Ø12x10	1
6	77 11 156 235	Couteau AV G	1
7	77 11 156 236	Couteau AV D	1
8	77 11 156 192	Clavette	2
9	77 11 156 945	Rondelle contact Ø8	2
10	77 11 051 198	Ecrou Simmonds 8 PH135M	2
11	77 11 156 185	Biellette réglage Asphalté	2
	77 11 156 186	Biellette réglage Terre	2
12	77 11 051 324	Ecrou M8	2
13	77 03 032 121	Ecrou H M8 à gauche	2
14	77 11 128 676	Rotule	2
15	77 11 156 237	Rotule	2
16	77 11 129 098	Vis M6 (Ø8-30)	2
17	77 11 127 838	Rondelle SNL M8	2
18	77 11 051 326	Ecrou 6PH135M	2
19	77 11 126 887	Rondelle SPS Ø8	2
20	77 11 129 112	Vis CHC M8-40-26	2

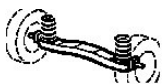


**2003**

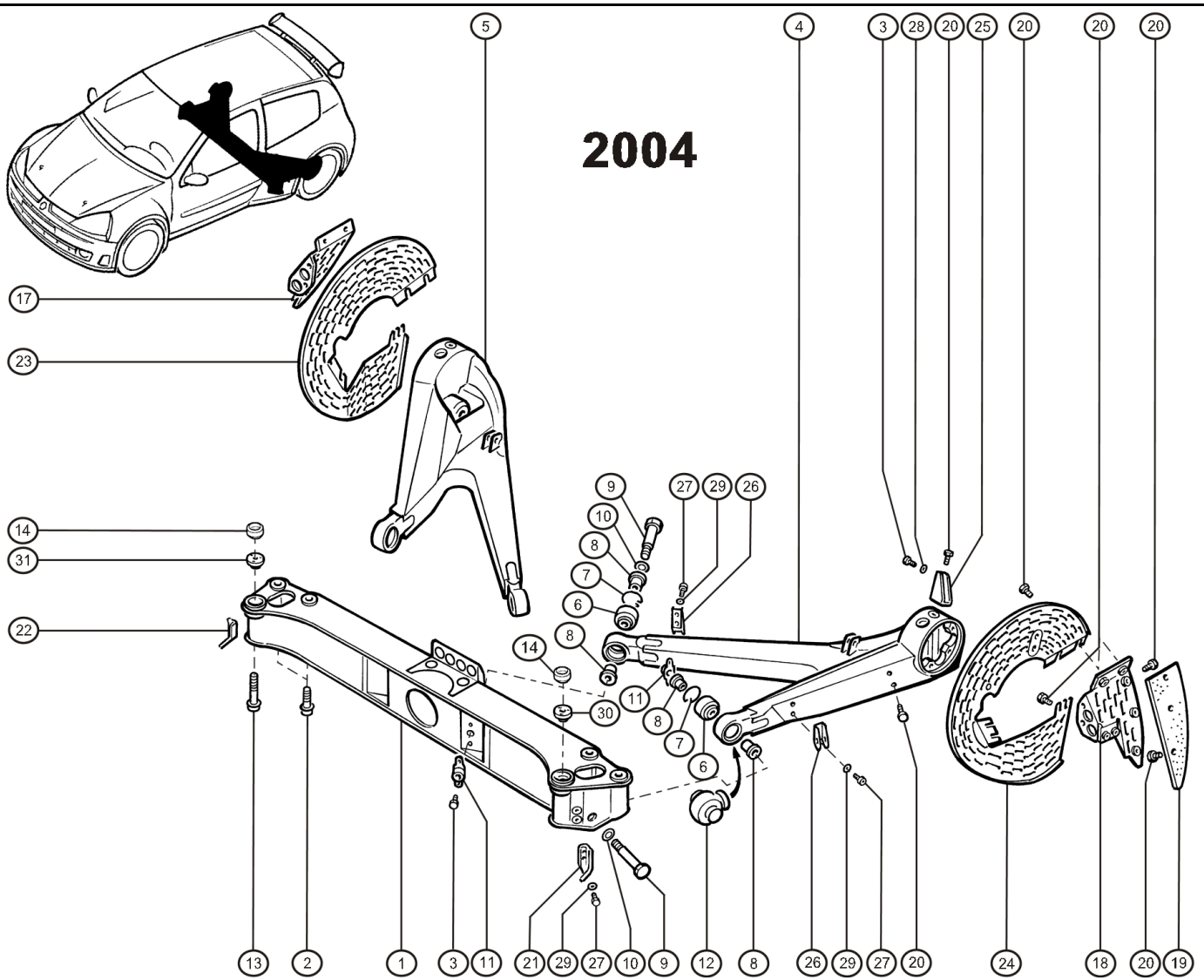


Rep.	Référence	Designation	Coef
1	77 11 156 884	Traverse de train AR 2003	1
2	77 11 157 246	Vis CHC M10-35	4
3	77 11 156 944	Rondelle contact Ø10x20	6
4	77 11 156 886	Bras ARG	1
5	77 11 156 885	Bras ARD	1
6	77 11 128 369	Rotule	4
7	77 11 128 848	Anneau intérieur Ø35	4
8	77 11 156 212	Entretoise	8
9	77 11 156 981	Vis H Ø12M10-80	4
10	77 11 128 912	Rondelle SPS Ø12	4
11	77 11 156 246	Plaque porte écrou M12	4
12	77 11 156 888	Centreur de TAR G&D sur caisse 7711157029	2
13	77 11 157 245	Vis CHC M10-60	2
14	77 11 156 889	Cale canon de centrage D sur caisse sans centreur de TAR 7711156000	1
15	77 11 156 890	Cale canon de centrage G sur caisse sans centreur de TAR 7711156000	1
16	77 11 157 143	Soufflet protection rotule	4
17	77 11 156 849	Support racler jante ARD Terre	1
18	77 11 156 850	Support racler jante ARG Terre	1
19	77 11 157 282	Racler de jante Terre	2
20	77 11 156 976	Vis emb. H M6-16	22
21	77 03 001 304	Vis H M8-15	4
22	77 11 126 887	Rondelle SPS Ø8	4
23	77 11 156 852	Tôle protection étrier frein ARD	1
24	77 11 156 853	Tôle protection étrier frein ARG	1
25	77 11 156 854	Grande équerre	2
26	77 11 156 855	Petite équerre	2
27	77 11 065 787	Ecrou à rivet flottant	6
28	77 03 001 369	Vis H M5-16	6
29	77 11 156 927	Rondelle Ø5x12	6
30	77 11 156 856	Canon de fixation tôle de protection	8

déc.-2004

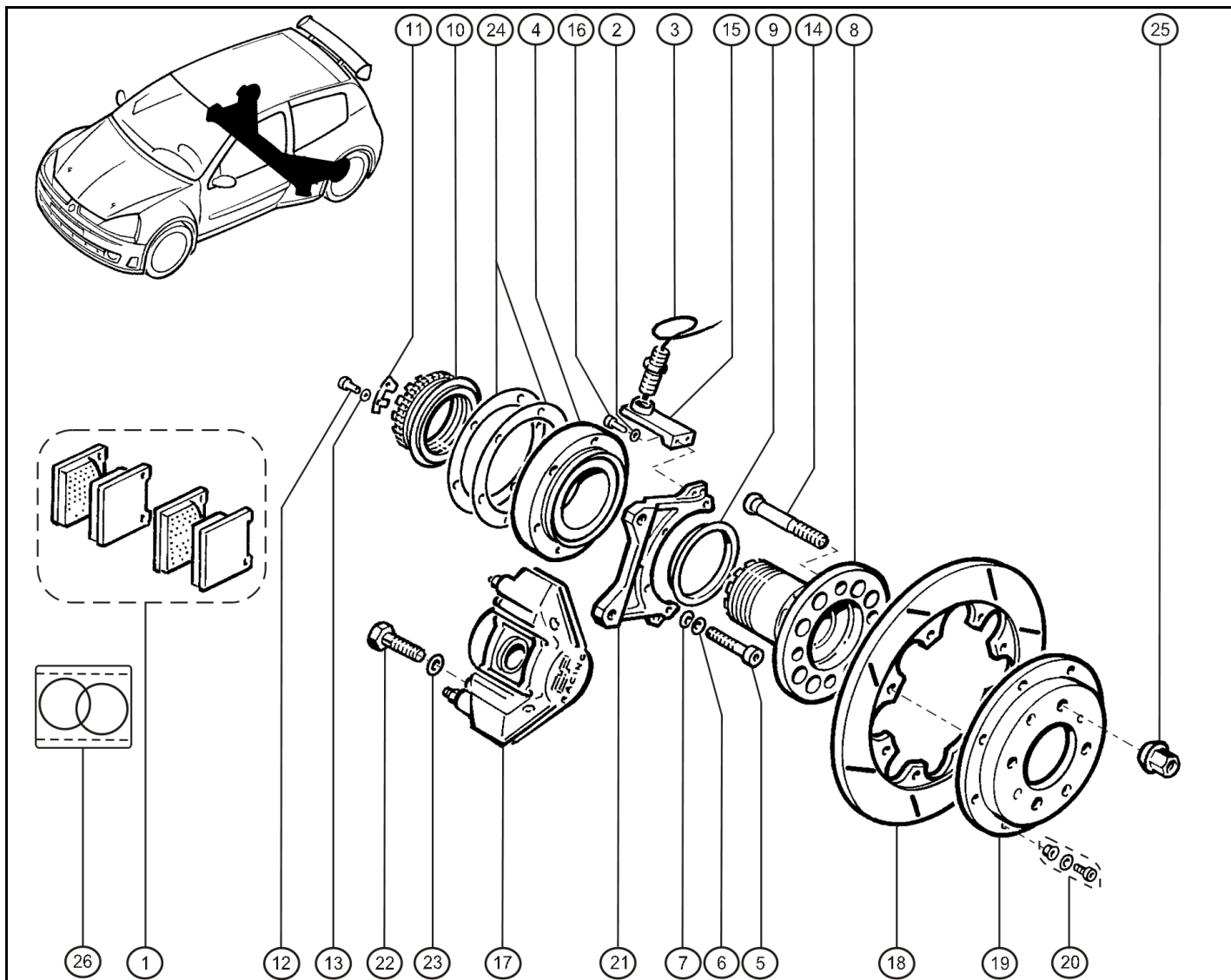


**2004**



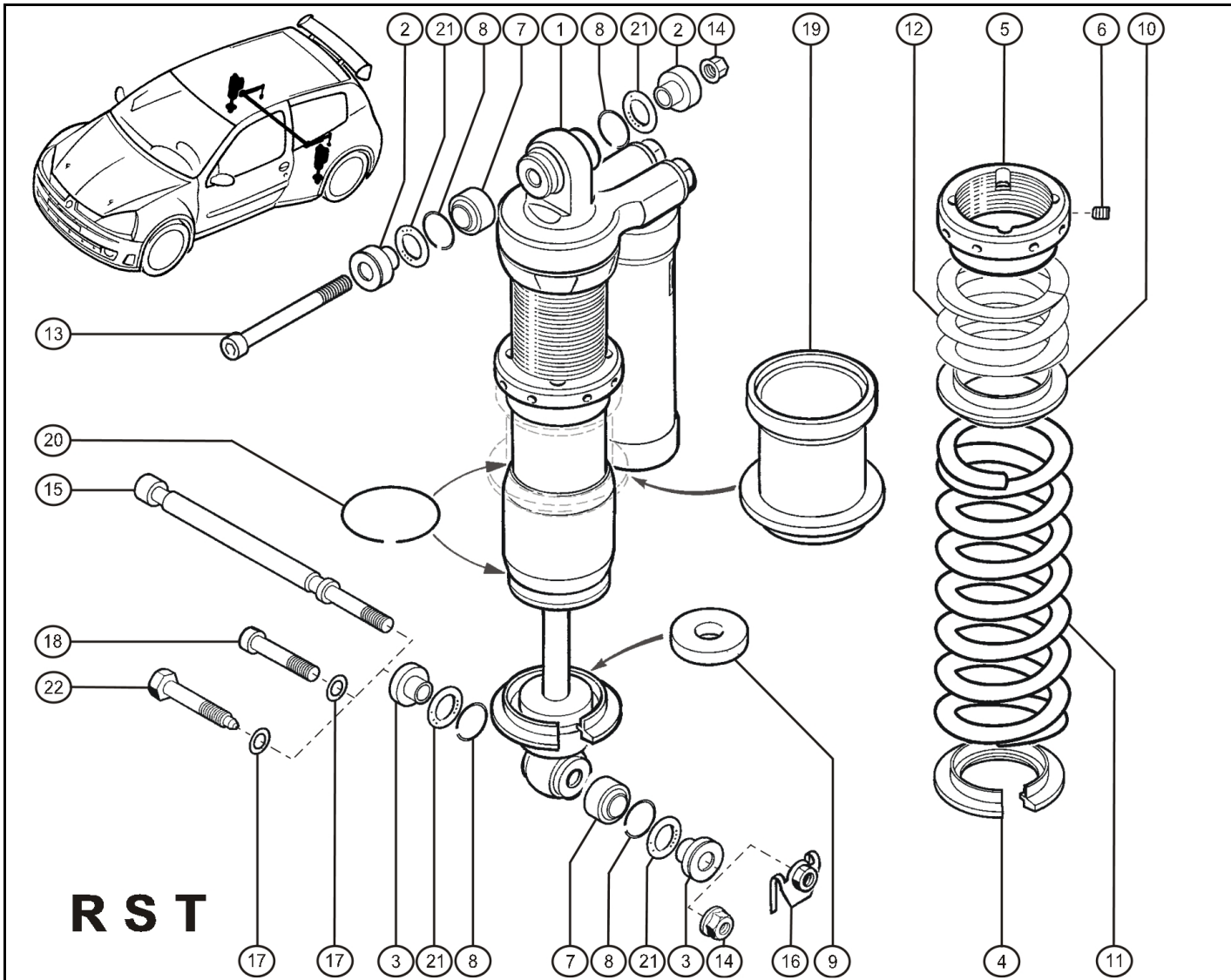
Rep.	Référence	Designation	Coef
1	77 11 157 297	Traverse de train AR	1
2	77 11 157 246	Vis CHC M10-35	4
3	77 03 001 369	Vis H M5-16	12
4	77 11 157 295	Bras ARG	1
5	77 11 157 296	Bras ARD	1
6	77 11 128 369	Rotule	4
7	77 11 128 848	Anneau intérieur Ø35	4
8	77 11 156 212	Entretoise	8
9	77 11 156 981	Vis H Ø12M10-80	4
10	77 11 128 912	Rondelle SPS Ø12	4
11	77 11 156 246	Plaquette porte écrou M12	4
12	77 11 157 143	Soufflet protection rotule	4
13	77 11 157 245	Vis CHC M10-60	2
14	77 11 156 888	Centreur de TAR G&D sur caisse 7711157029	2
17	77 11 157 304	Support racleur jante ARD Terre	1
18	77 11 157 303	Support racleur jante ARG Terre	1
19	77 11 157 305	Racleur de jante Terre	2
20	77 11 156 976	Vis emb. H M6-16	22
21	77 11 157 299	Support bavette G	1
22	77 11 157 300	Support bavette D	1
23	77 11 157 302	Tôle protection étrier frein ARD	1
24	77 11 157 301	Tôle protection étrier frein ARG	1
25	77 11 156 854	Grande équerre	2
26	77 11 157 298	Chape ext. sup. bavette	6
27	77 11 050 668	Vis CHC M5-16	16
28	77 11 156 927	Rondelle Ø5x12	4
29	77 11 126 780	Rondelle sps Ø5	16
30	77 11 156 890	Cale canon de centrage G sur caisse sans centreur de TAR 7711156000	1
31	77 11 156 889	Cale canon de centrage D sur caisse sans centreur de TAR 7711156000	1

janv.-2006



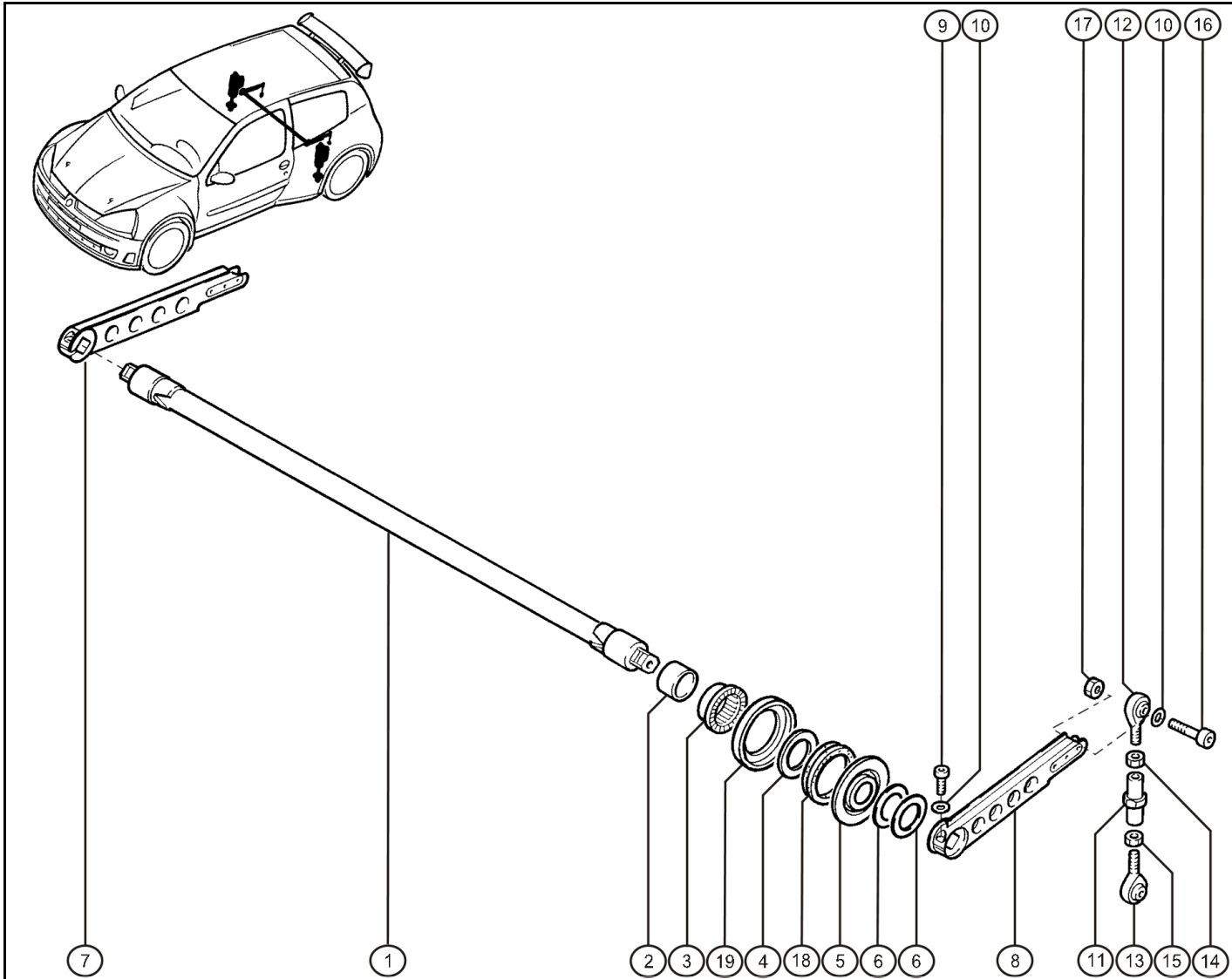
Rep.	Référence	Designation	Coef
1	77 11 156 066	Jeu de plaquettes	1
2	77 11 065 356	Rondelle onduflex Ø3	4
3	77 11 156 215	Capteur de vitesse roue	1
4	77 11 126 933	Roulement de moyeu SNR	2
5	77 11 156 984	Vis CHC M7x100-50	12
6	77 11 129 079	Rondelle convexe	12
7	77 11 129 080	Rondelle concave	12
8	77 11 129 081	Moyeu de roue arrière	2
9	77 11 129 082	Collerette d'étanchéité	2
10	77 11 129 227	Ecrou blocage roulement	2
11	77 11 129 228	Plaquette frein d'écrou	2
12	77 11 129 220	Vis CHC M4-6	4
13	77 11 126 826	Rondelle SPS Ø4	4
14	77 11 126 372	Goujon de roue M12x125	8
15	77 11 156 214	Support de capteur de vitesse	2
16	77 11 068 189	Vis M3-10	4
17	77 11 156 061	Etrier frein AR	2
18	77 11 156 062	Disque frein AR Ø265 ép:8mm	2
19	77 11 156 063	Bol de disque	2
20	77 11 156 064	Kit - vis, écrous	2
21	77 11 156 065	Support étrier de frein AR	2
22	50 03 009 121	Vis de fixation étrier sur support CHC M10X125-25 CL.10.9	4
23	77 11 128 658	Rondelle SPS Ø10	4
24	77 11 129 635	Cale de réglage : 1°05'	2
	77 11 129 636	Cale de réglage : 1°15'	2
	77 11 129 637	Cale de réglage : 1°25'	2
	77 11 129 638	Cale de réglage : 1°35'	2
	77 11 129 639	Cale de réglage : 1°40'	2
	77 11 129 074	Cale de réglage : 1°20'	2
	77 11 129 072	Cale de réglage : 1°	2
	77 11 129 070	Cale de réglage : 50'	2
	77 11 129 069	Cale de réglage : 45'	2
	77 11 129 068	Cale de réglage : 40'	2
	77 11 129 066	Cale de réglage : 30'	2
	77 11 129 064	Cale de réglage : 20'	2
	77 11 129 063	Cale de réglage : 15'	2
	77 11 129 062	Cale de réglage : 10'	2
	77 11 129 061	Cale de réglage : 5'	2
25	77 11 157 312	Ecrou de roue	8
26	00 11 156 061	Kit réparation étrier	2

mai-2005



Rep.	Référence	Designation	Coef
1	77 11 157 166	Amortisseur AR Terre	2
	77 11 157 165	Amortisseur AR Asphalté	2
2	77 11 157 253	Entretoise supérieure	4
3	77 11 157 259	Entretoise inférieure	4
4	77 11 157 252	Coupelle inférieure	2
5	77 11 157 256	Ecrou de précharge	2
6	77 11 157 255	Vis de blocage	2
7	77 11 157 249	Rotule	4
8	77 11 157 248	Anneau élastique	8
9	77 11 157 251	Butée fin de course	2
10	77 11 157 258	Guide ressort	2
11	77 11 156 414	Ressort AR - Asphalté - Bleu 3 bandes rouge - R=4 Kg	2
	77 11 156 480	Ressort AR - Terre - Rouge 4 bandes bleu - R=41-56/357	2
	77 11 157 218	Ressort AR - Terre - Noir 5 bandes vertes - R=3.7 Kg	2
	77 11 156 821	Ressort AR - Asphalté - Bleu 2 bandes rouge - R=3.5 Kg	2
	77 11 157 126	Ressort AR - Terre - Noir 3 bandes jaune - R=4Kg	2
12	77 11 156 416	Ressort compensateur terre	2
	77 11 156 415	Ressort compensateur Asphalté	2
13	77 11 156 636	Vis CHC M10-75	2
14	77 11 065 249	Ecrou Simmonds 10PH135M	4
15	77 11 156 159	Vis fix. sur bras 2002	2
16	77 11 156 160	Ecrou plaquette M10	2
17	77 11 128 658	Rondelle SPS Ø10	2
18	77 11 157 066	Vis fix. sur bras 2003	2
19	77 11 157 115	Coupelle compensateur de ressort AR Asphalté	2
20	77 11 157 257	Clips guidage ressort	2
21	77 11 157 254	Mousse protection rotule	8
22	77 11 157 322	Vis fix. sur bras 2004	2

janv.-2005



Rep.	Référence	Designation	Coef
1	<b>77 11 157 320</b>	Barre anti-roulis - Asphalte - Ø25x1.5	1
	<b>77 11 156 837</b>	Barre anti-roulis - Asphalte - Ø36x1.5 embout grand rayon	1
	<b>77 11 156 840</b>	Barre anti-roulis - Terre - Ø14x2 embout grand rayon	1
2	<b>77 11 156 472</b>	Bague "Nadella"	2
3	<b>77 11 128 755</b>	Roulement	2
4	<b>77 11 156 405</b>	Contre plaque 4565 ép:0.8mm	2
5	<b>77 11 156 686</b>	Cale de barre - embout grand rayon pour étanchéité	2
6	<b>77 11 156 446</b>	Contre plaque 4560 ép:0.8mm	4
7	<b>77 11 156 238</b>	Couteau droit	1
8	<b>77 11 156 239</b>	Couteau gauche	1
9	<b>77 11 156 928</b>	Vis CHC M8-30 cl:12.9	2
10	<b>77 11 126 887</b>	Rondelle SPS Ø8	4
11	<b>77 11 156 457</b>	Biellette de BAR	2
12	<b>77 11 156 407</b>	Rotule M8 (pas à droite)	2
13	<b>77 11 156 408</b>	Rotule M8 (pas à gauche)	2
14	<b>77 11 051 324</b>	Ecrou M8	2
15	<b>77 03 032 121</b>	Ecrou H M8 à gauche	2
16	<b>77 11 156 943</b>	Vis CHC M8-50-28	2
17	<b>77 11 051 198</b>	Ecrou Simmonds 8 PH135M	2
18	<b>77 11 156 687</b>	Joint	2
19	<b>77 11 156 685</b>	Bol pour étanchéité à souder sur caisse 2002	2

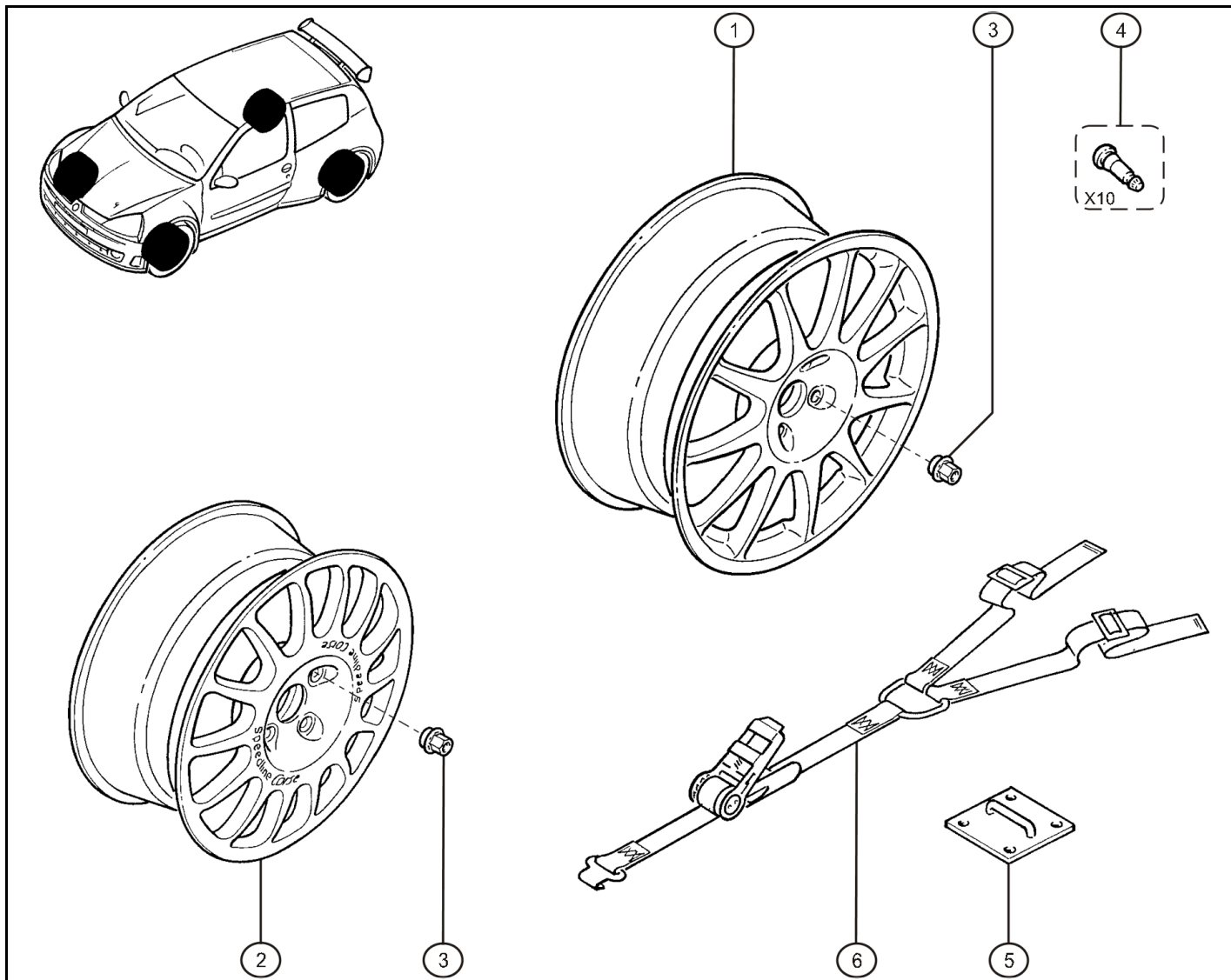
déc.-2005



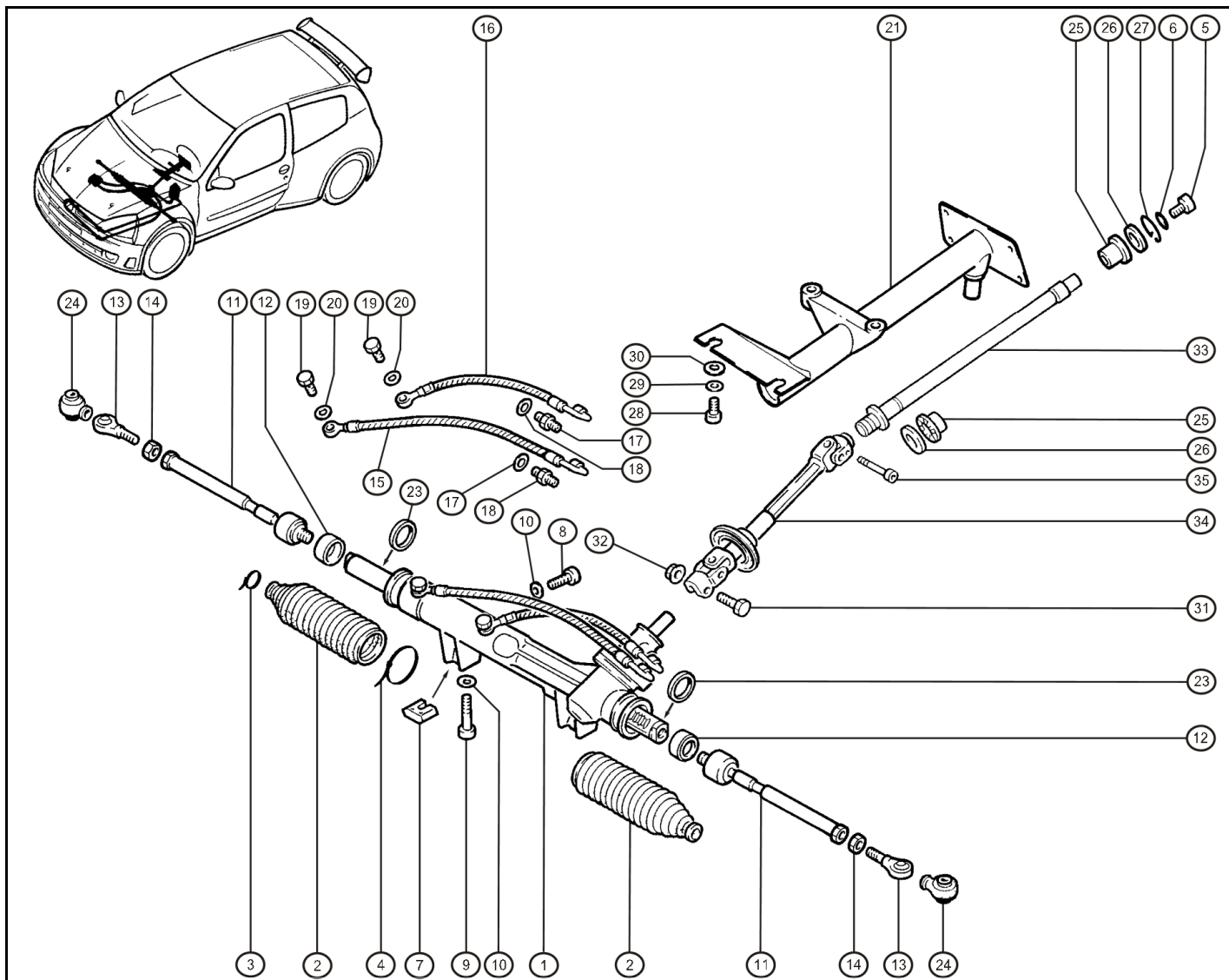
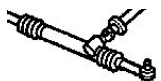


**Clio**  
SUPER 1600

**35.00**



Rep.	Référence	Designation	Coef
1	77 11 156 815	Jante Asphalte "Speedline" 17"x7" déport 34	4
2	77 11 156 816	Jante Terre "Speedline" 15"x6" déport 34	4
3	77 11 157 312	Ecrou de roue	16
4	77 11 128 118	Valve (x10)	1
5	77 11 156 292	Anneau fixation sangle	3
6	77 11 156 293	sangle de roue de secours	1



Rep.	Référence	Designation	Coef
1	77 11 128 788	Crémaillère	1
2	77 11 128 631	Soufflet crémaillère	2
3	77 11 128 632	Collier de soufflet côté biellette	2
4	77 11 128 633	Collier de soufflet côté crémaillère	2
5	77 11 156 949	Vis CHC M12-20 cl:12.9	1
6	77 11 156 950	Rondelle contact Ø12x27 ép:1,8	1
7	77 11 156 073	Cales ép:15mm	2
	77 11 156 072	Cales ép:10mm	2
	77 11 156 071	Cales ép:5mm	2
	77 11 156 070	Cales ép:2mm	2
	77 11 156 069	Cales ép:1mm	2
	77 11 156 068	Cales ép:0,5mm	2
	77 11 156 074	Cales ép:20mm	2
8	77 11 051 272	Vis CHC M10-30 cl:12.9	2
9	77 11 156 913	Vis CHC TBasse M10-60	2
10	77 11 156 926	Rondelle contact Ø10x22	4
11	77 11 157 234	Biellette de direction	2
12	77 11 128 990	Entretoise rotule de crémaillère "terre"	2
13	77 11 153 737	Rotule	2
14	77 11 128 053	Ecrou	2
15	77 11 128 634	Alimentation côté D	1
16	77 11 128 635	Alimentation côté G	1
17	77 11 128 636	Raccord	2
18	77 11 128 637	Joint cuivre	2
19	77 11 128 638	Vis banjo	2
20	77 11 050 937	Joint cuivre Ø12x18 ép:1	2
21	77 11 157 379	Fourreau de colonne de direction	1
23	77 11 157 033	Cale de fin de course ép:5mm	2
24	77 11 157 069	Soufflet	2
25	77 11 156 077	Roulement	2
26	77 11 156 083	Rondelle d'appui ép:2.2mm	1
	77 11 156 079	Rondelle d'appui ép:1.8mm	1
	77 11 156 080	Rondelle d'appui ép:1.9mm	1
	77 11 156 081	Rondelle d'appui ép:2mm	1
	77 11 156 082	Rondelle d'appui ép:2.1mm	1
27	77 11 128 758	Circlip	1
28	77 11 128 280	Vis CHC M8-20	4
29	77 11 126 887	Rondelle SPS Ø8	4
30	77 03 058 105	Rondelle plate Ø8x20 ép:1mm	2
31	77 00 785 316	Vis à came M8	1
32	77 03 034 124	Ecrou HM8 autofreiné embase	1
33	77 11 156 848	Axe primaire	1

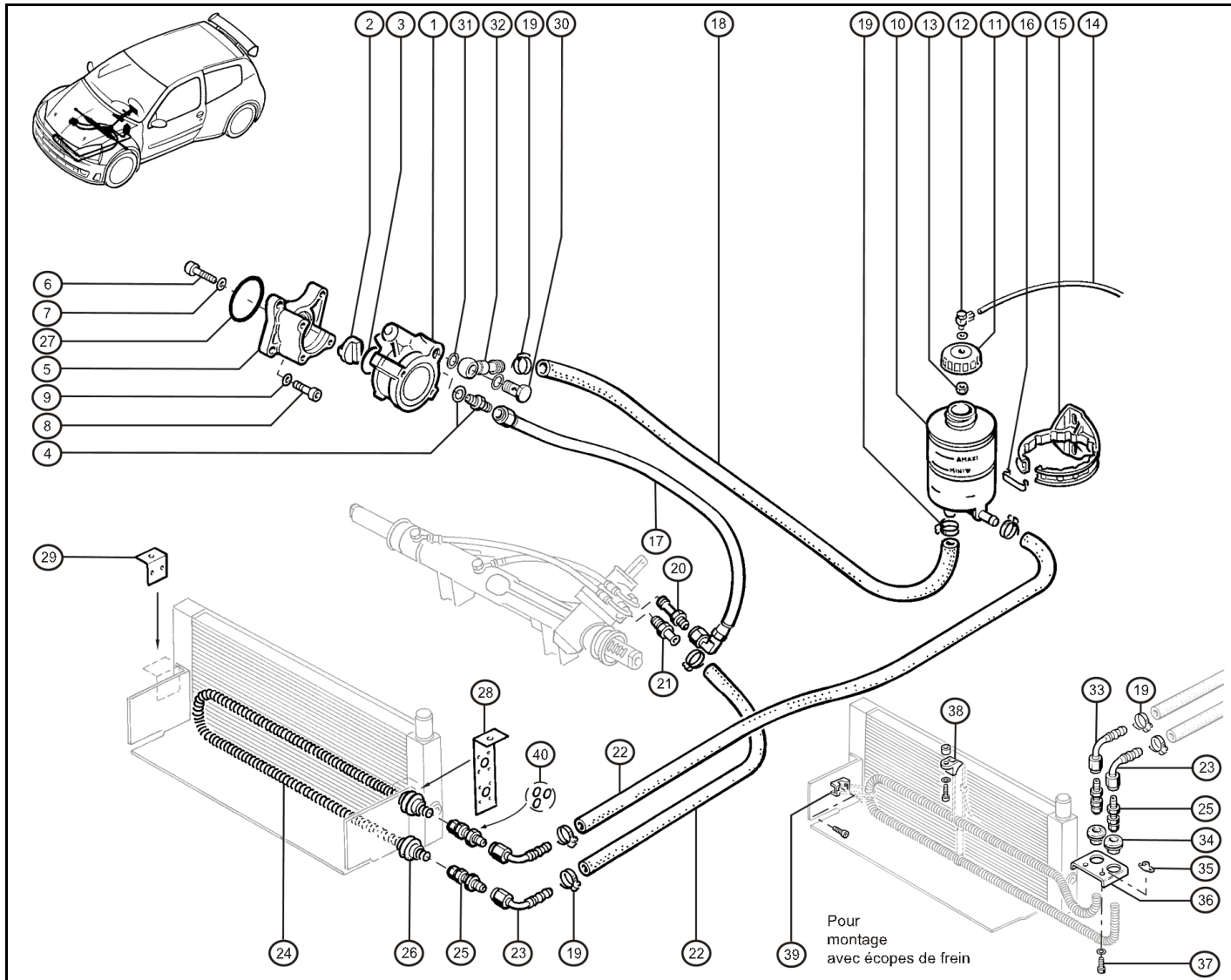
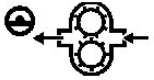
juin-2006

34	<b>77 11 156 847</b>	Axe intermédiaire	1
35	<b>77 11 156 975</b>	Vis CHC M8-50 recoupée à 35	1

juin-2006

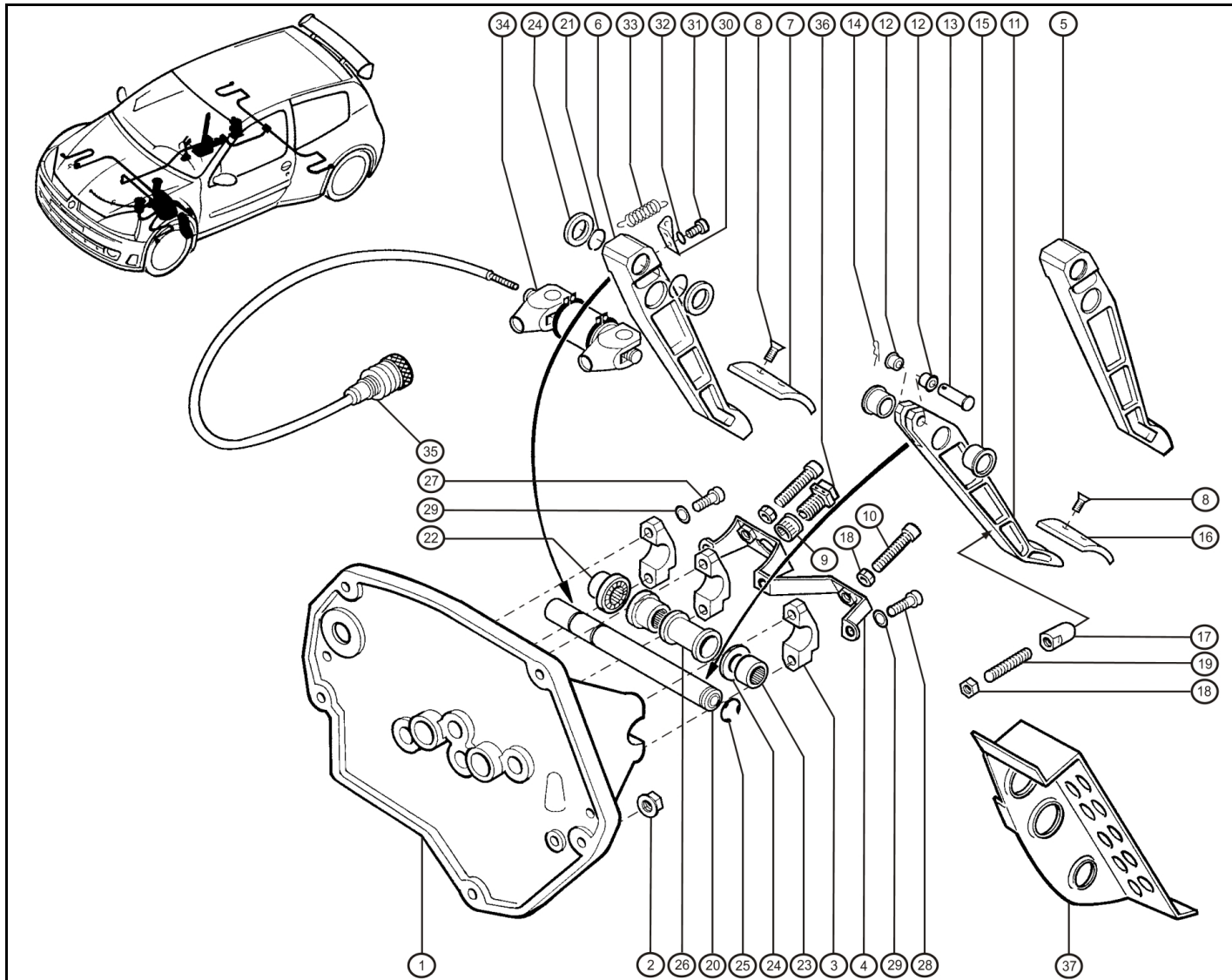


**36.00**



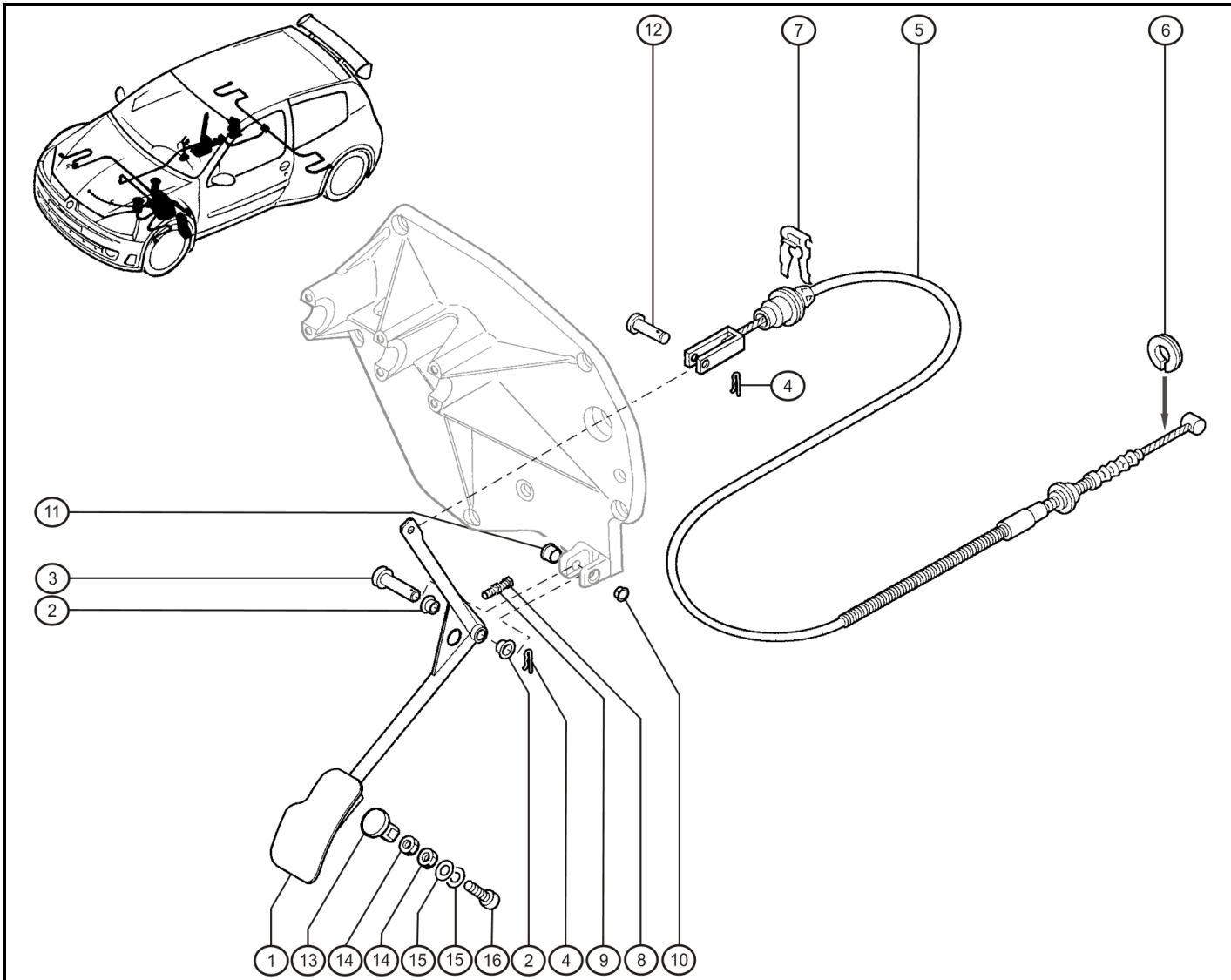
Rep.	Référence	Designation	Coef
1	77 11 157 262	Pompe DA	1
2	77 11 156 307	Croisillon entrainement DA	1
3	77 11 156 309	Joint torique	1
4	77 11 156 568	Adaptateur M16	1
5	77 11 157 185	Support pompe DA	1
6	77 11 128 967	Vis CHC M8-35 cl:12.9	3
7	77 11 126 887	Rondelle SPS Ø8	3
8	77 11 156 928	Vis CHC M8-30 cl:12.9	3
9	77 11 156 945	Rondelle contact Ø8	3
10	77 00 782 884	Réservoir DA	1
11	77 00 816 919	Bouchon réservoir	1
12	77 11 156 633	Raccord festo	1
13	77 11 065 574	Ecrou 5PH135M	1
14	77 11 064 291	Tuyau Ø4mm lg:1M	1
15	77 04 001 432	Support réservoir	1
16	77 00 715 482	Agrafe	1
17	77 11 156 492	Tuyau entre pompe DA et valve	1
18	77 11 156 542	Durit entre bocal et DA	1
19	77 01 407 061	Collier Ø16-27	5
20	77 11 067 022	Raccord HP	1
21	77 11 067 020	Raccord BP	1
22	77 11 127 070	Durit Ø12	2
23	77 11 156 596	Adaptateur 90°	2
24	77 11 156 591	Tuyau dash lg:1,60M	1
25	77 11 156 592	Raccord male	2
26	77 11 156 536	Passe cloison	2
27	77 11 156 607	Joint torique	1
28	77 11 157 073	Patte de fixation AVG	1
29	77 11 157 074	Patte de fixation AVD	1
30	77 11 157 210	Vis pour adaptateur pompe DA	1
31	77 11 157 211	Joint étanchéité	2
32	77 11 157 209	Adaptateur alimentation pompe DA	1
33	77 11 157 341	Adaptateur 45°	1
34	77 11 157 314	Passe cloison	2
35	77 11 065 787	Ecrou à rivet flottant	2
36	77 11 157 311	Support tuyau	1
37	77 03 001 369	Vis H M5-16	2
38	77 11 157 315	Support central maintien tuyau	1
39	77 11 157 131	Agrafe	1
40	77 11 157 374	Collection joints	1

oct.-2006



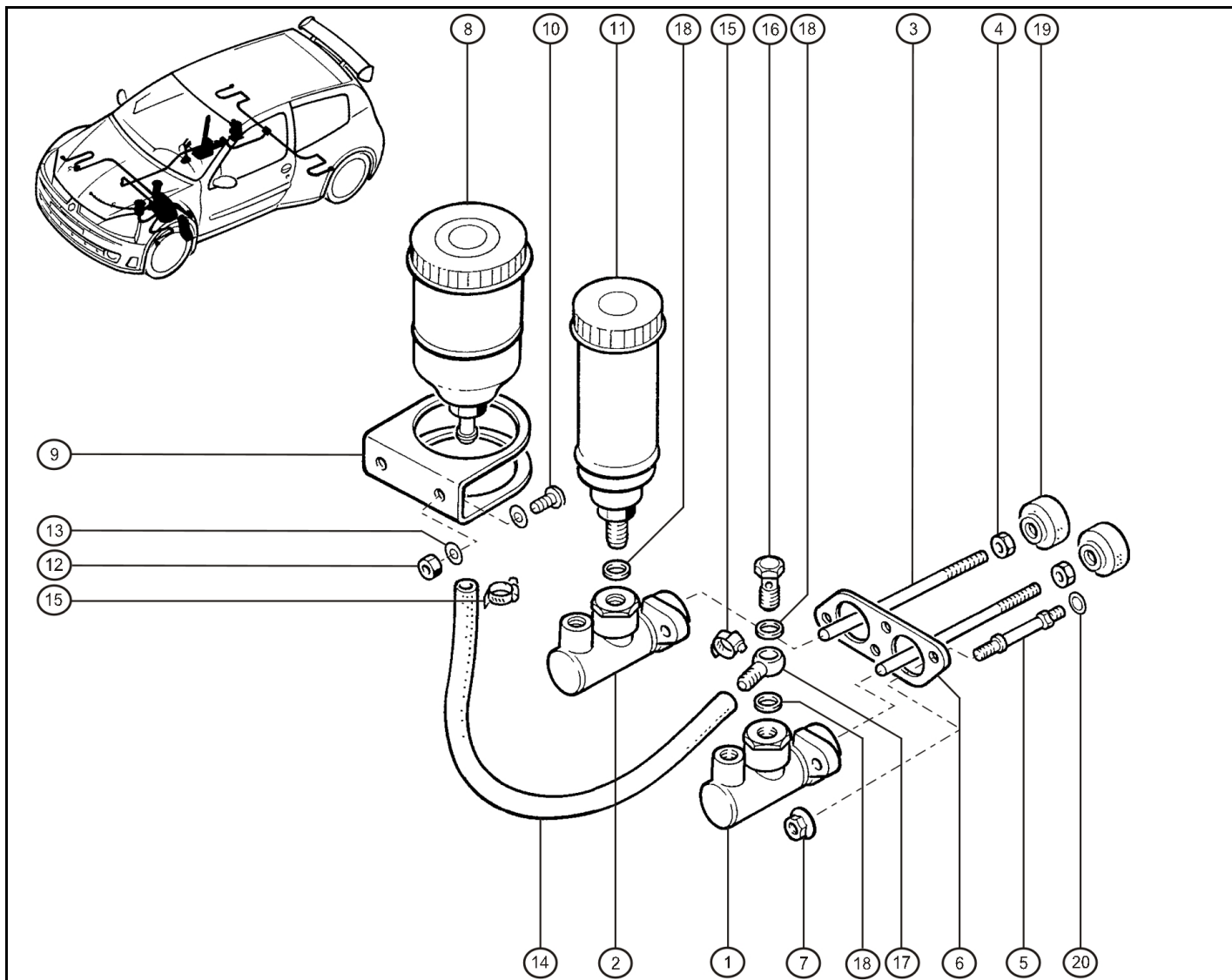
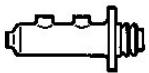
Rep.	Référence	Designation	Coef
1	77 11 156 207	Platine de pédalier	1
2	77 03 033 025	Ecrou HRDL M8	5
3	77 11 156 208	Chapeau palier	3
4	77 11 156 216	Support capteur et butées	1
5	77 11 156 217	Pédale de frein Asphalté	1
6	77 11 156 147	Pédale de frein Terre	1
7	77 11 156 219	Patin pédale frein	1
8	77 11 068 967	vis FHC M6-16	2
9	77 03 080 036	Clip de maintien	1
10	77 11 156 928	Vis CHC M8-30 cl:12.9	2
11	77 11 156 218	Pédale embrayage	1
12	77 11 156 220	Canon	2
13	77 11 156 148	Axe articulation cable embrayage Ø8	1
14	77 03 068 011	Goupille bêta	1
15	77 11 156 221	Coussinet	2
16	77 11 156 222	Patin de pédale embrayage	1
17	77 11 067 122	Butée pédale embrayage	1
18	77 11 051 324	Ecrou M8	3
19	77 11 156 951	Tige filetée Ø8 lg:40mm cl:10.9	1
20	77 11 156 223	Axe de pédales	1
21	77 11 156 249	Segment d'arrêt	2
22	77 11 156 250	Roulement	2
23	77 11 156 251	Douille à aiguilles	1
24	77 11 156 252	Contre plaque	3
25	77 11 128 245	Anneau d'arrêt	1
26	77 11 156 224	Entretoise de pédale embrayage	1
27	77 11 128 925	Vis CHC M6-20 cl:12.9	3
28	77 11 051 260	Vis CHC M6-30 cl:12.9	3
29	77 11 126 686	Rondelle sps Ø6	6
30	77 11 156 225	Patte fixation ressort de rappel	1
31	77 11 051 256	Vis CHC M4-8	2
32	77 11 126 826	Rondelle SPS Ø4	2
33	77 05 016 076	Ressort de rappel	1
34	77 11 156 226	Balance bar	1
35	77 11 156 227	Cable de réglage	1
36	77 00 849 783	Capteur frein	1
37	77 11 156 671	Repose pied pilote	1

déc.-2004



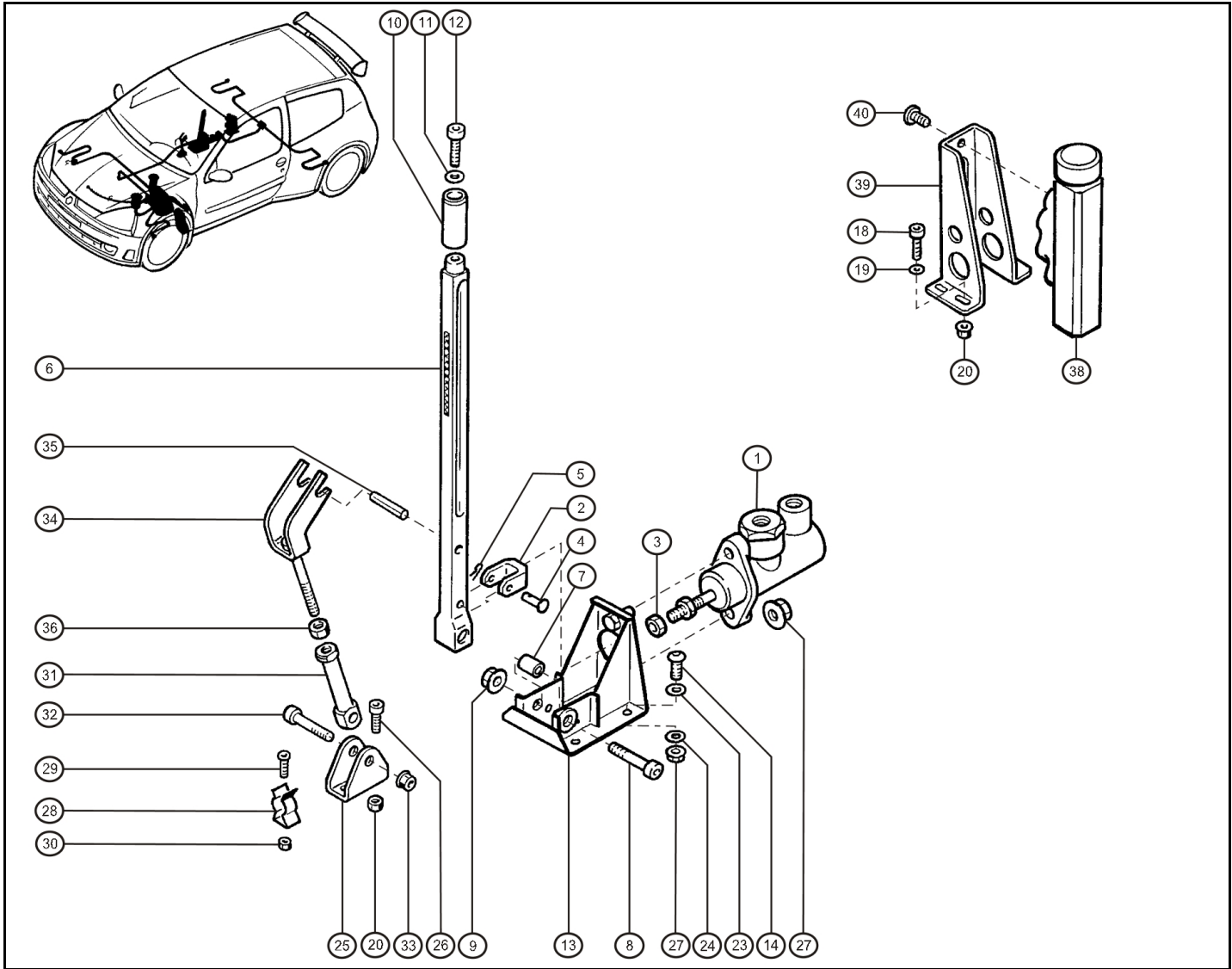
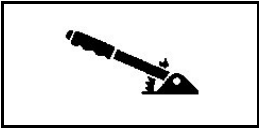
Rep.	Référence	Designation	Coef
1	77 11 157 183	Pédale accélérateur	1
2	77 11 156 689	Palier emmanché dans pédale accélérateur	2
3	77 11 156 431	Axe	1
4	77 03 068 011	Goupille bêta	2
5	77 11 156 859	Cable accélérateur lg:934mm	1
6	77 11 156 549	Arret de gaine	1
7	77 11 156 557	Agrafe cable accélérateur	1
8	77 11 156 929	Vis H M4-30	2
9	77 11 156 930	Contre écrou H M4	2
10	77 11 156 430	Canon pédale accélérateur 3,5 mm	1
11	77 11 156 429	Canon pédale accélérateur 7mm	1
12	77 03 050 063	Axe	1
13	77 11 157 182	Butée basse	1
14	77 11 065 505	Contre-écrou M10	2
15	77 11 156 926	Rondelle contact Ø10x22	2
16	77 11 156 933	Vis CHC M10-30	1

déc.-2004



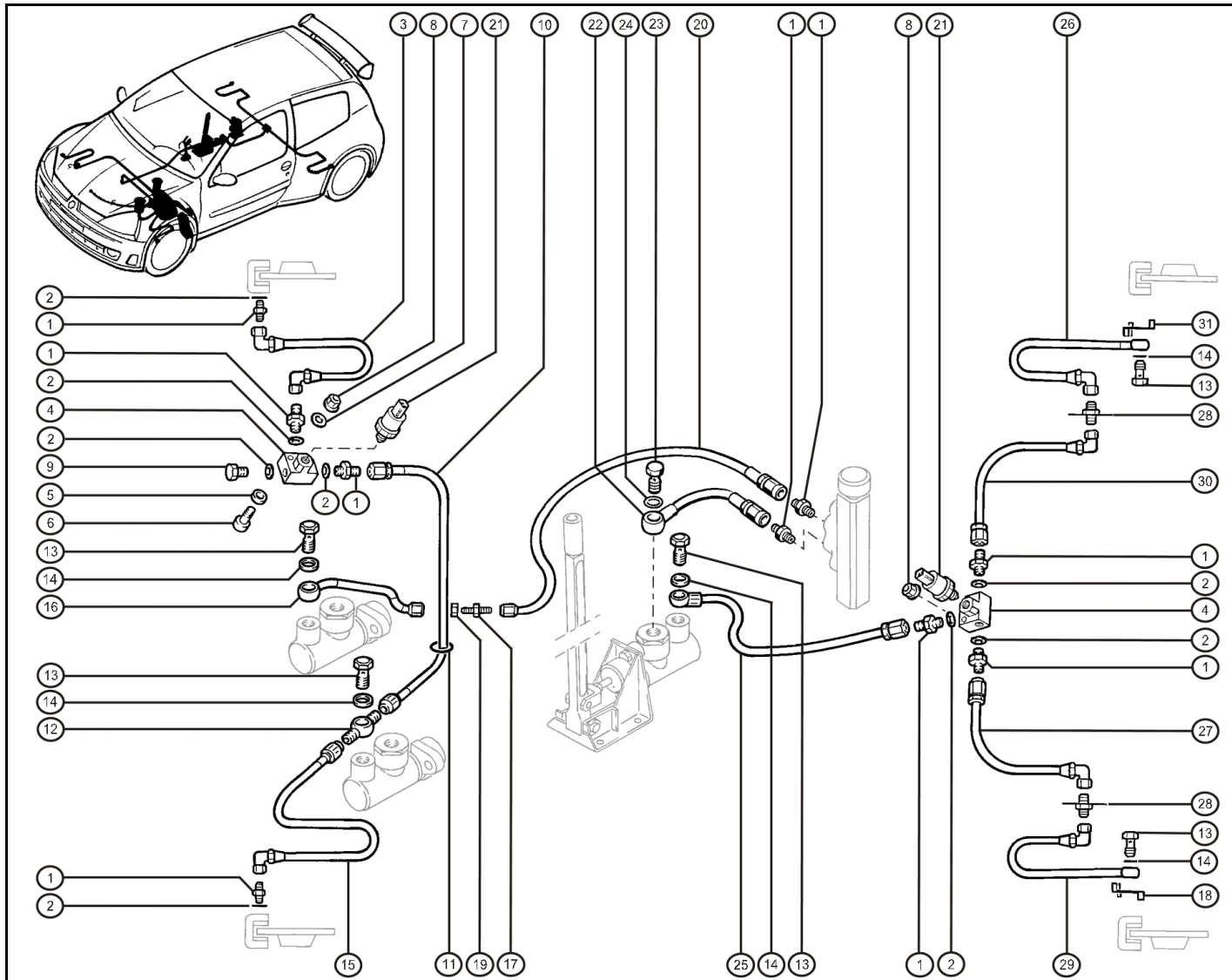
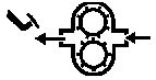
Rep.	Référence	Designation	Coef
1	77 11 128 250	Maitre cylindre de frein avant (7/10")	1
	77 11 156 231	Maitre cylindre de frein avant (5/8")	1
2	77 11 156 232	Maitre cylindre de frein arrière (7/8")	1
3	77 11 128 249	Tige de MC	2
4	77 11 051 324	Ecrou M8	2
5	77 11 156 228	Goujon	4
6	77 11 156 229	Tole support MC	1
7	77 11 051 198	Ecrou Simmonds 8 PH135M	4
8	77 11 156 877	Bocal liquide de frein AV	1
9	77 11 156 879	Support bocal liquide frein avant	1
10	77 11 129 246	Vis TBHC M6-12	2
11	77 11 156 878	Bocal liquide de frein AR	1
12	77 03 032 131	Ecrou M6	2
13	79 03 057 013	Rondelle Onduflex Ø6	4
14	77 11 128 180	Tuyau néoprène Ø7,9-14,3 lg: 605mm	1
15	77 01 407 072	Collier Ø11-19	2
16	77 11 156 476	Vis banjo	1
17	77 11 156 475	Banjo	1
18	77 11 050 937	Joint cuivre Ø12x18 ép:1	3
19	77 11 156 599	Cache poussières	2
20	77 11 156 945	Rondelle contact Ø8	4

janv.-2006

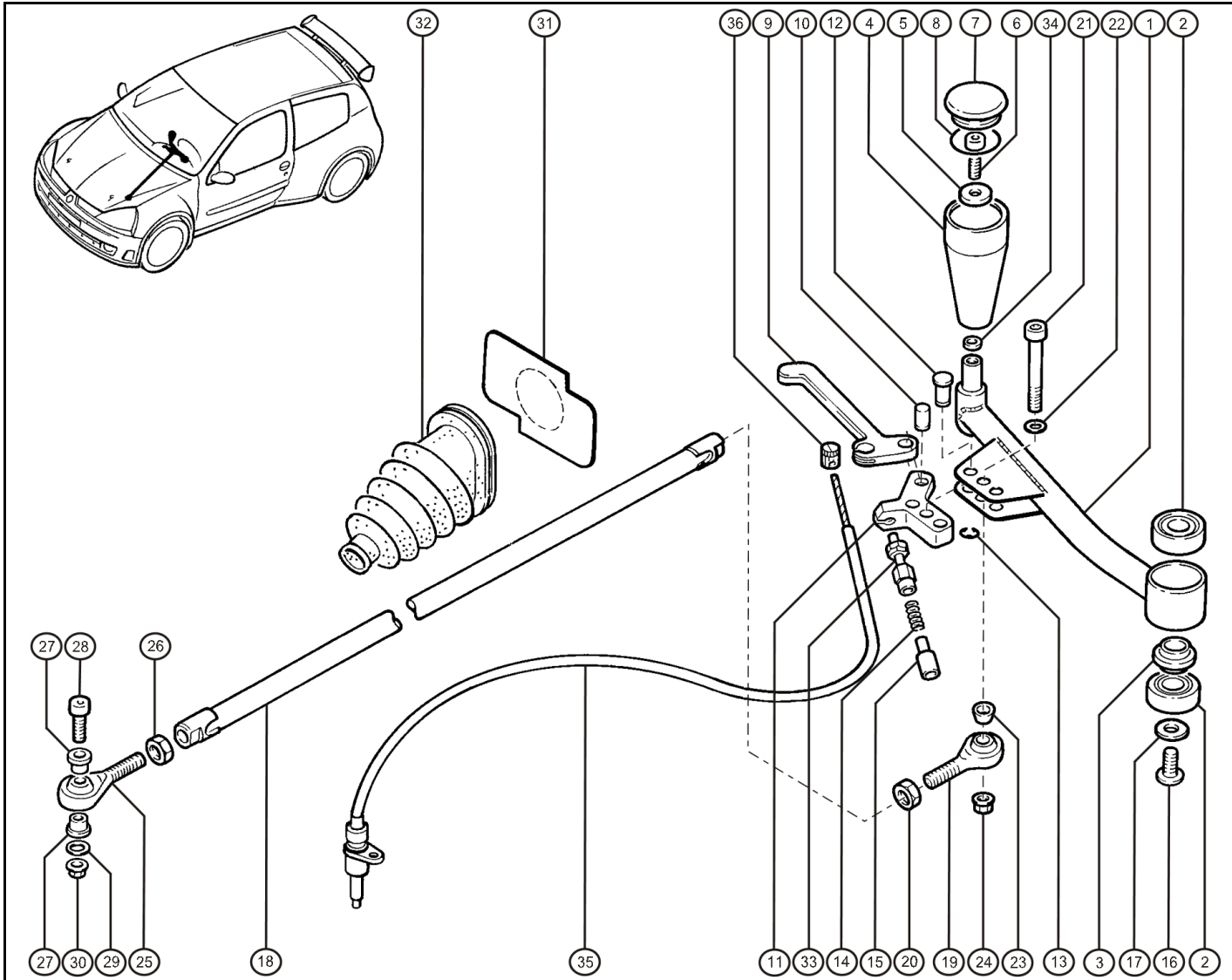


Rep.	Référence	Designation	Coef
1	77 11 156 184	Maitre cylindre	1
2	77 11 156 089	Chape tige FAM	1
3	79 03 032 072	Contre écrou tige HM8	1
4	77 11 156 090	Axe chape FAM	1
5	77 03 068 011	Goupille bêta	1
6	77 11 157 197	Levier de frein à main	1
7	77 11 156 092	Coussinet	2
8	77 11 156 917	Vis UPS Ø8 M6-40	1
9	77 11 156 923	Ecrou emb. cranté M6	1
10	77 11 156 093	Pommeau levier FAM	1
11	77 11 156 918	Rondelle Ø8x16	1
12	77 11 050 623	Vis CHC M8-25 cl:10.9	1
13	77 11 157 039	Support FAM	1
14	77 11 128 280	Vis CHC M8-20	4
18	77 11 050 663	Vis CHC M5-20	4
19	77 03 053 655	Rondelle plate Ø5x10 ép:1	4
20	77 11 065 574	Ecrou 5PH135M	6
23	77 11 126 887	Rondelle SPS Ø8	4
24	79 03 053 043	Rondelle plate Ø8x16 ép:1,5	4
25	77 11 129 657	Chape verrouillage	1
26	77 11 067 053	Vis CHC TBasse M5	2
27	77 11 051 198	Ecrou Simmonds 8 PH135M	6
28	77 11 129 660	Agrafe	1
29	77 11 065 767	Vis CHC TB M4-10	1
30	77 11 065 148	Ecrou frein M4	1
31	77 11 129 658	Corps biellette	1
32	77 11 051 260	Vis CHC M6-30 cl:12.9	1
33	77 11 051 326	Ecrou 6PH135M	1
34	77 11 157 198	Chape biellette sur levier	1
35	77 03 067 094	Goupille	1
36	77 03 032 044	Contre écrou H M6	1
38	77 11 157 222	Limiteur de frein	1
39	77 11 157 233	Support limiteur de frein	1
40	77 11 129 246	Vis TBHC M6-12	2





Rep.	Référence	Designation	Coef
1	77 11 156 514	Adaptateur	9
2	77 11 128 252	Joint Ø10 , 16x14 , 22x2	8
3	77 11 156 515	Tuyau entre étrier AVD et adaptateur sur raccord 4 voies	1
4	77 11 156 571	Raccord 4 voies	2
5	77 11 156 432	Entretoise	1
6	77 11 156 954	Vis CHC TB M6-35	1
7	77 03 053 030	Rondelle Ø6x11 ép:1,2	1
8	77 11 156 923	Ecrou emb. cranté M6	2
9	77 11 156 535	Bouchon	1
10	77 11 156 516	Tuyau entre raccord 4 voies et MC AV	1
11	77 11 156 536	Passerelle	2
12	77 11 156 534	Adaptateur banjo double	1
13	77 11 156 527	Vis adaptateur banjo	5
14	77 11 156 532	Joint cuivre	12
15	77 11 156 517	Tuyau entre MC AV et étrier AVG	1
16	77 11 156 518	Tuyau entre MC AR et adaptateur passerelle sur platine pédalier	1
17	77 11 156 528	Adaptateur passerelle	1
18	77 11 156 456	Cavalier banjo ARG	1
19	77 11 156 529	Contre-écrou	1
20	77 11 157 232	Tuyau entre adaptateur passerelle et limiteur	1
21	77 11 156 137	Capteur pression frein AV et AR	2
22	77 11 157 231	Tuyau entre limiteur et MC de FAM	1
23	77 11 157 235	Vis banjo	1
24	79 03 062 105	Joint cuivre Ø12x10 ép:1.2	2
25	77 11 156 520	Tuyau entre MC FAM et raccord 4 voies AR	1
26	77 11 156 525	Tuyau entre passerelle et étrier ARD	1
27	77 11 156 521	Tuyau entre adaptateur sur raccord 4 voies et passerelle ARG	1
28	77 11 156 533	Passerelle	2
29	77 11 156 523	Tuyau entre passerelle ARG et étrier de frein	1
30	77 11 156 524	Tuyau entre raccord 4 voies et passerelle ARD	1
31	77 11 156 455	Cavalier banjo ARD	1

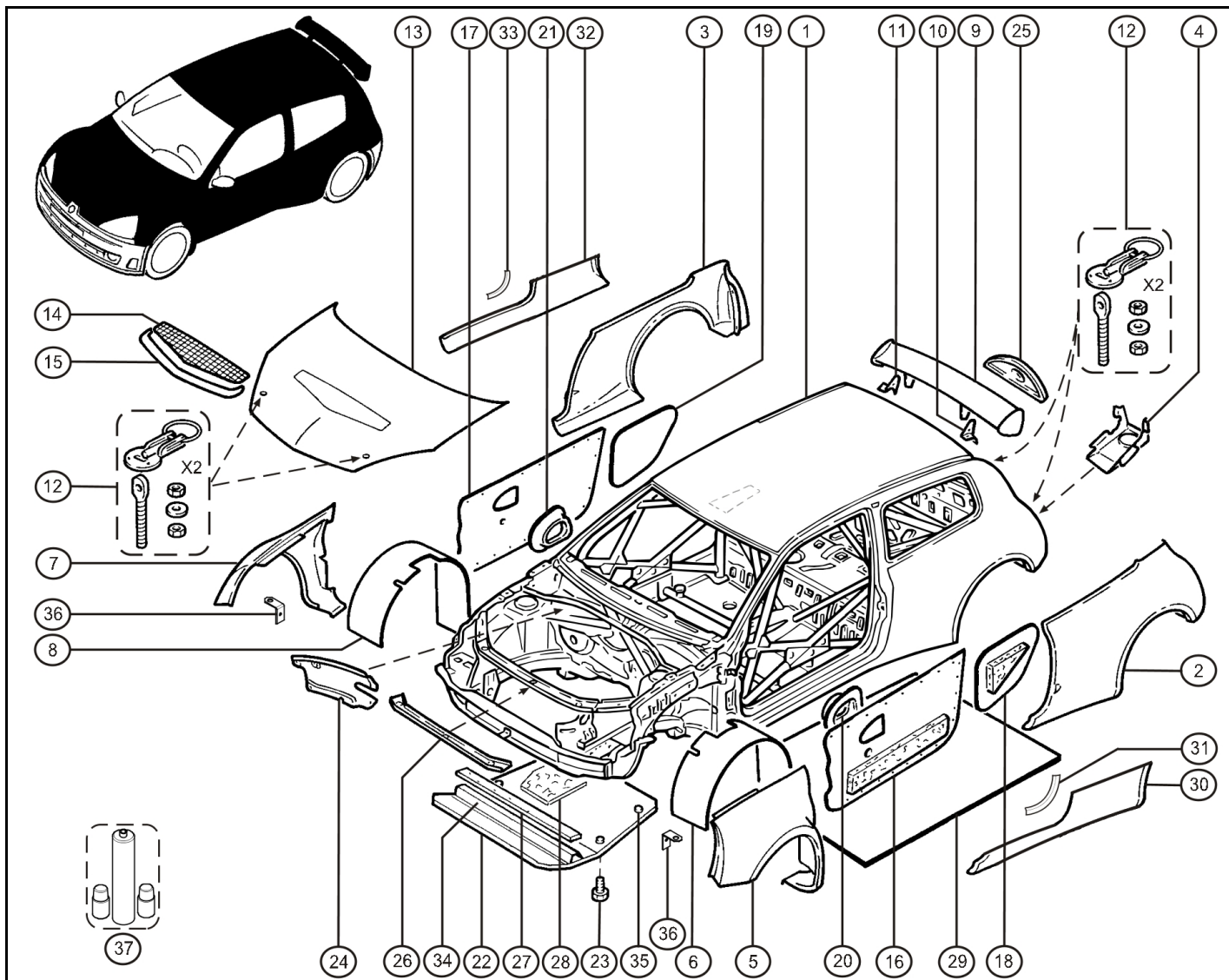


Rep.	Référence	Designation	Coef
1	77 11 156 270	Levier de commande de vitesses	1
2	77 11 156 244	Roulement	2
3	77 11 156 164	Entretoise	1
4	77 11 156 233	Pommeau de levier de vitesses	1
5	77 03 053 434	Rondelle plate Ø6x18x1.2	1
6	77 03 009 026	Vis CHC M6-30	1
7	77 11 156 234	Bouchon de pommeau	1
8	77 11 129 296	Joint torique Ø28,3x1,78	1
9	77 11 156 594	Levier de marche AR	1
10	77 11 129 298	Goupille Ø8 lg:16	1
11	77 11 129 299	Support levier MAR	1
12	77 11 129 300	Axe	1
13	77 11 129 301	Anneau croissant Ø8	1
14	77 11 129 303	Ressort Ø7x0,05	1
15	77 11 129 304	Embout de gaine	1
16	77 11 065 539	Vis CHC ULS M8-16	1
17	77 11 156 918	Rondelle Ø8x16	1
18	77 11 156 279	Biellette commande B.V	1
19	77 11 156 407	Rotule M8 (pas à droite)	1
20	77 11 051 324	Ecrou M8	1
21	77 11 156 972	Vis CHC M8-65 - Recoupée à 55	1
22	77 11 126 887	Rondelle SPS Ø8	1
23	77 11 129 302	Entretoise	1
24	77 11 051 198	Ecrou Simmonds 8 PH135M	1
25	77 11 156 408	Rotule M8 (pas à gauche)	1
26	77 03 032 121	Ecrou H M8 à gauche	1
27	77 11 156 473	Entretoise	2
28	77 11 156 952	Vis CHC M6-30 cl:12.9	1
29	77 11 156 946	Rondelle plate Ø6x14 ép:1,2	1
30	77 11 051 326	Ecrou 6PH135M	1
31	77 11 156 566	Etanchéité biellette	1
32	77 11 157 072	Soufflet	1
33	77 11 156 595	Arret de gaine	1
34	77 03 056 097	Rondelle crantée Ø6	1
35	77 11 156 649	Cable verrouillage MAR	1
36	77 11 156 650	Serre cable	1



**Clio**  
SUPER 1600

**40.00**

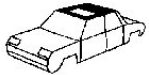


Rep.	Référence	Designation	Coef
1	77 11 157 029	Coque arceautée	1
2	77 11 156 001	Aile AR G	1
3	77 11 156 002	Aile AR D	1
4	77 11 156 678	Anneau de remorquage AR	1
5	77 11 156 003	Aile AV G	1
6	77 11 156 266	Protection passage roue AV G	1
7	77 11 156 004	Aile AV D	1
8	77 11 156 267	Protection passage roue AV D	1
9	77 11 156 012	Aileron AR	1
10	77 11 156 659	Patte G fix. aileron	1
11	77 11 156 658	Patte D fix. aileron	1
12	77 11 151 301	Attache capots (alu)	2
13	77 11 156 474	Capot	1
14	77 11 156 560	Grille capot	1
15	77 11 156 577	Saut de vent	1
16	77 11 156 113	Panneau porte G	1
17	77 11 156 114	Panneau porte D	1
18	77 11 156 115	Panneau custode G	1
19	77 11 156 116	Panneau custode D	1
20	77 11 156 255	Support ouverture de porte G	1
21	77 11 156 256	Support ouverture de porte D	1
22	77 11 157 265	Carénage Terre ép:8mm	1
23	77 11 157 264	Carénage Asphalte ép:5mm	1
24	77 11 157 247	Vis TH M12-35	4
25	77 11 156 679	Fermeture cloison chauffage	1
26	82 00 245 091	Enjoliveur essuie glace AR	1
27	77 11 156 680	Traverse AV	1
28	77 11 156 616	Bande Polyuréthane	1
29	77 11 156 617	Carré de mousse	1
30	77 11 156 498	Protection terre	1
31	77 11 157 369	Protection terre aile ARG	1
32	77 11 157 367	Cornière de recouvrement G	1
33	77 11 157 368	Protection terre aile ARD	1
34	77 11 157 366	Cornière de recouvrement D	1
35	77 11 156 619	Traverse de carénage	1
36	77 11 157 267	Canon de centrage	4
37	77 11 156 272	Patte fixation ailes AV	2
	60 25 170 306	Kit collage	1

janv.-2006

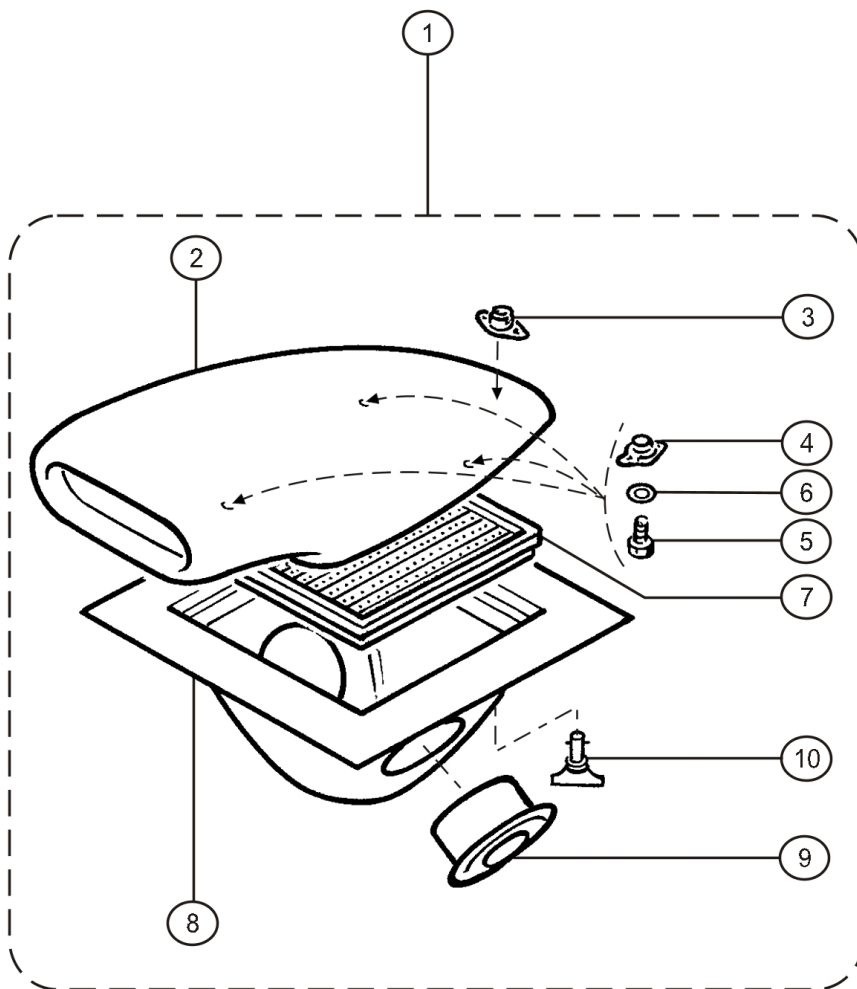
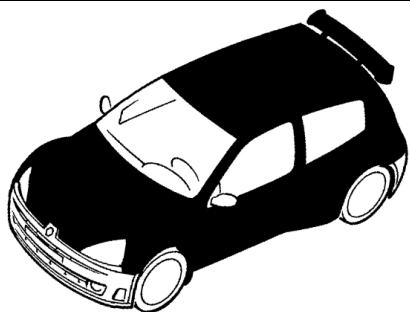


40.00



**Clio**  
SUPER 1600

**40.10**



Rep.	Référence	Designation	Coef
1	60 00 072 647	Collection trappe de toit	1
2	77 11 156 822	Trappe de toit	1
3	77 11 156 823	Réceptacle	1
4	77 11 064 614	Ecrou à rivet	3
5	77 11 065 786	Vis BHc M6-16	3
6	77 03 053 032	Rondelle Ø6x14 ép:2	3
7	77 11 156 824	Filtre "Green" monocouche	1
8	77 11 156 825	Diffuseur trappe de toit	1
9	77 11 156 826	Diffuseur type "bouche"	2
10	77 11 156 827	Tête à oreille	1

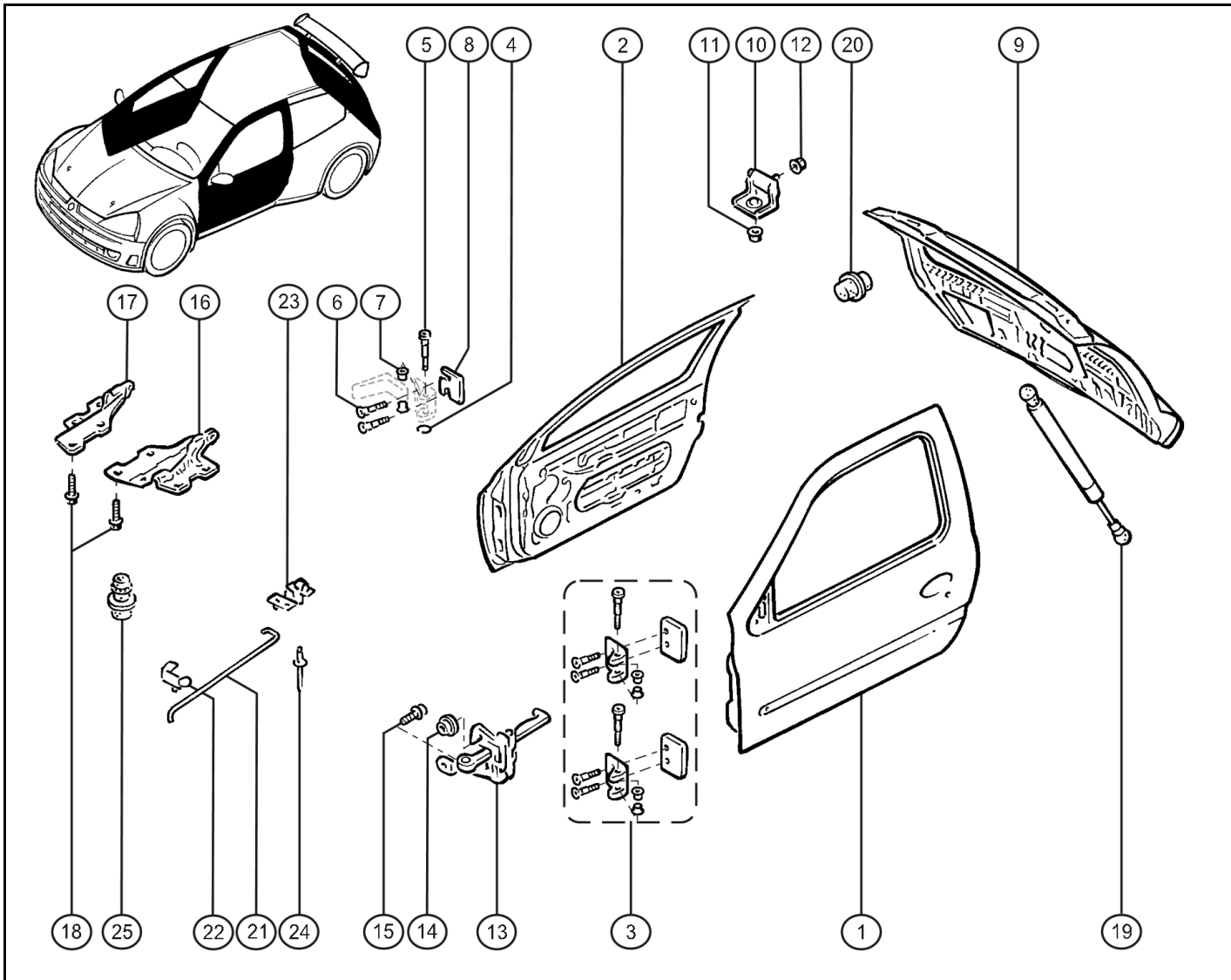
déc.-2004





**Clio**  
SUPER 1600

**48.00**

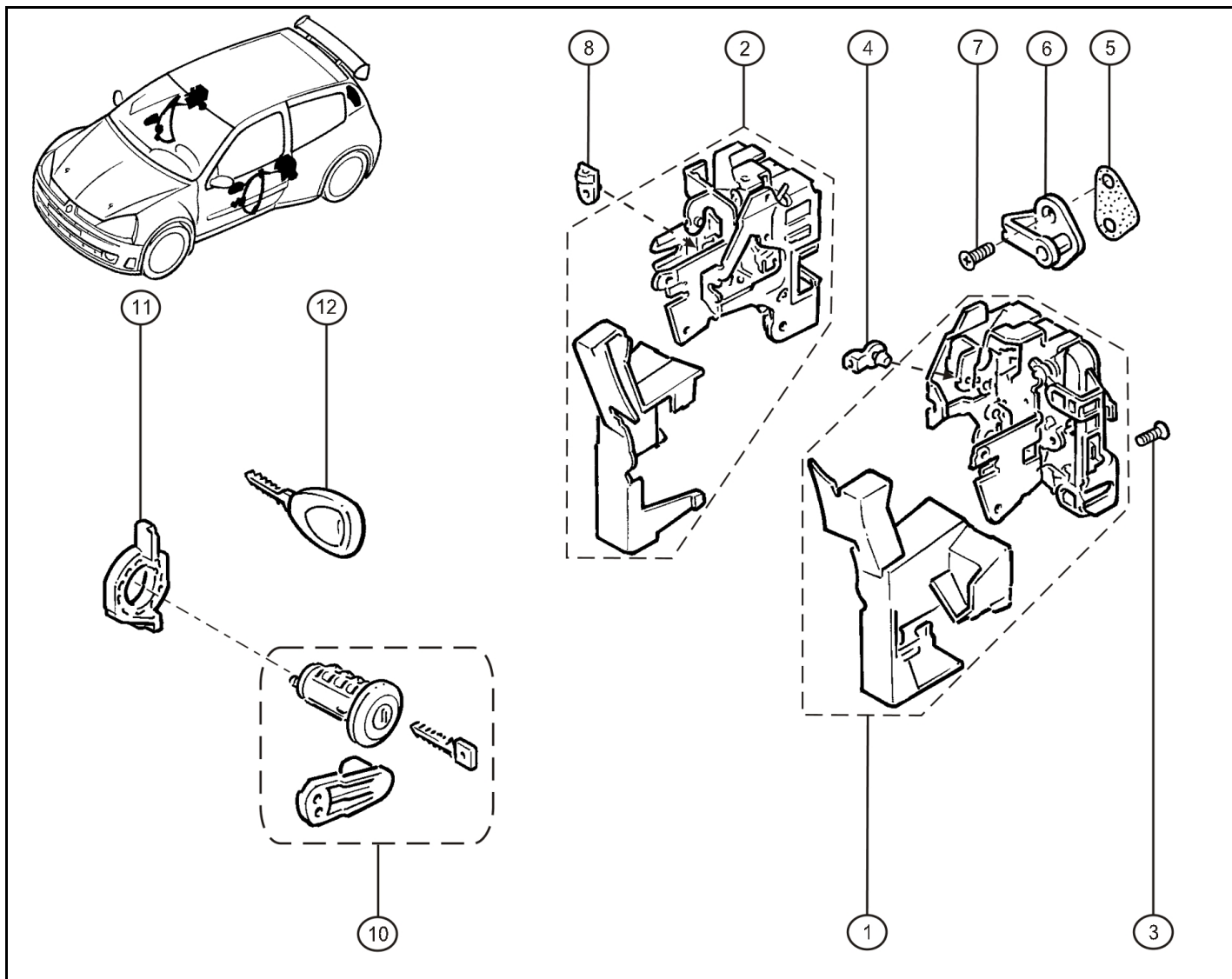
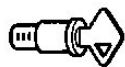


Rep.	Référence	Designation	Coef
1	77 11 155 351	Porte G	1
2	77 11 155 352	Porte D	1
3	77 01 464 919	Collection charnières porte	1
4	77 03 080 080	Clips	4
5	77 01 675 675	Axe de charnière	4
6	77 03 005 065	vis FB M7x100-16	8
7	77 05 010 084	Bague	8
8	77 00 722 443	Cale de réglage	1
9	77 11 155 414	Hayon AR - Phase 2	1
10	77 00 842 257	Charnière de porte AR	2
11	77 03 033 063	Ecrou emb. M8	2
12	77 03 033 039	Ecrou HRDL M8	2
13	77 00 842 857	Arrêt de porte	2
14	77 03 033 027	Ecrou M6	4
15	77 03 024 022	Vis CBLX RDL M8x100-30	2
16	77 00 842 680	Articulation capot avant G	1
17	77 00 842 681	Articulation capot avant D	1
18	77 03 602 060	Vis H embase M8	4
19	77 00 842 256	Equilibreur de porte AR	2
20	82 00 246 354	Butée de porte arrière	2
21	82 00 150 008	Béquille capot avant	1
22	77 03 079 652	Agrafe	1
23	77 03 077 439	Articulation	1
24	77 03 072 132	Rivet G48-13	4
25	77 00 418 939	Butée capot avant	2

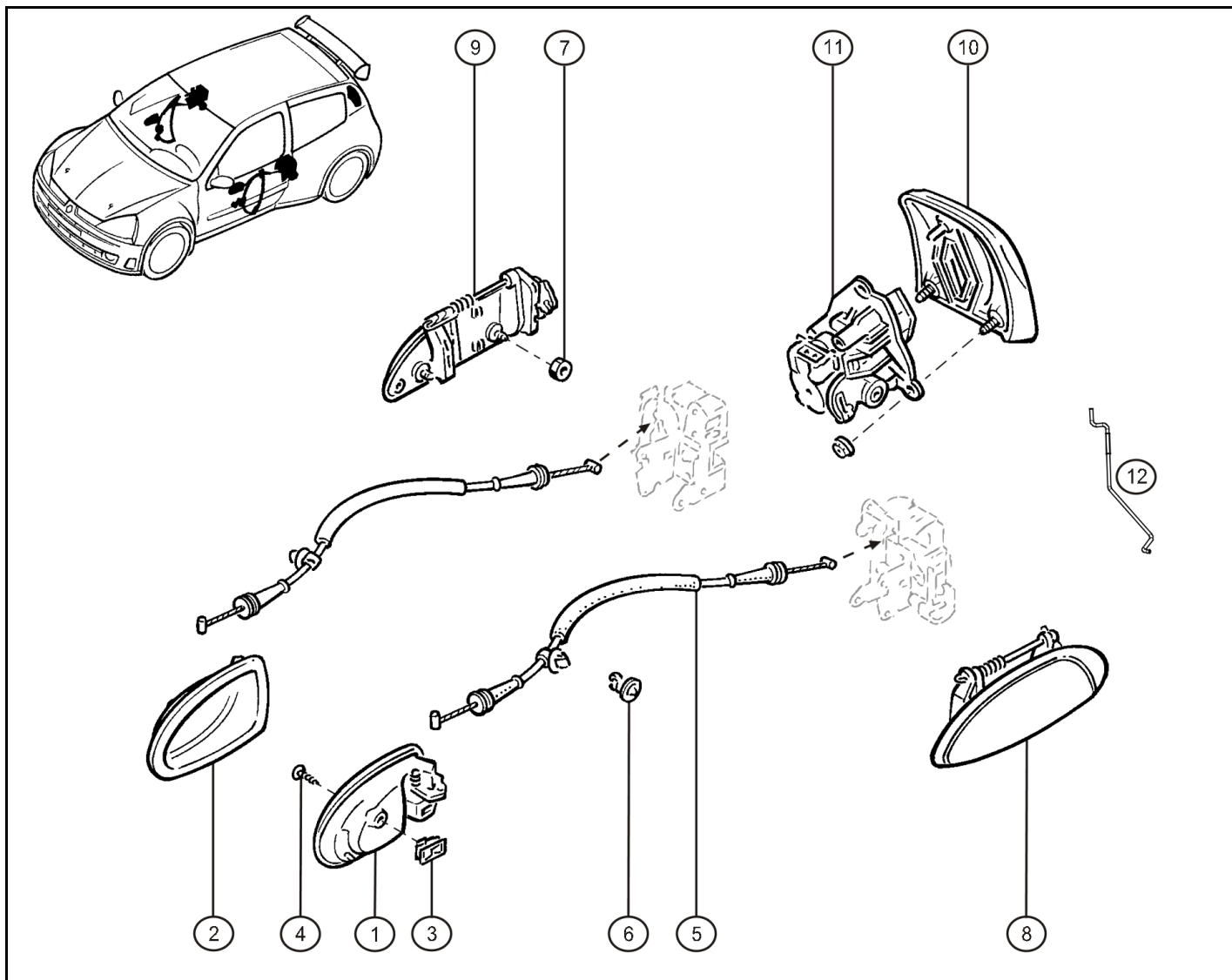
janv.-2006



48.00

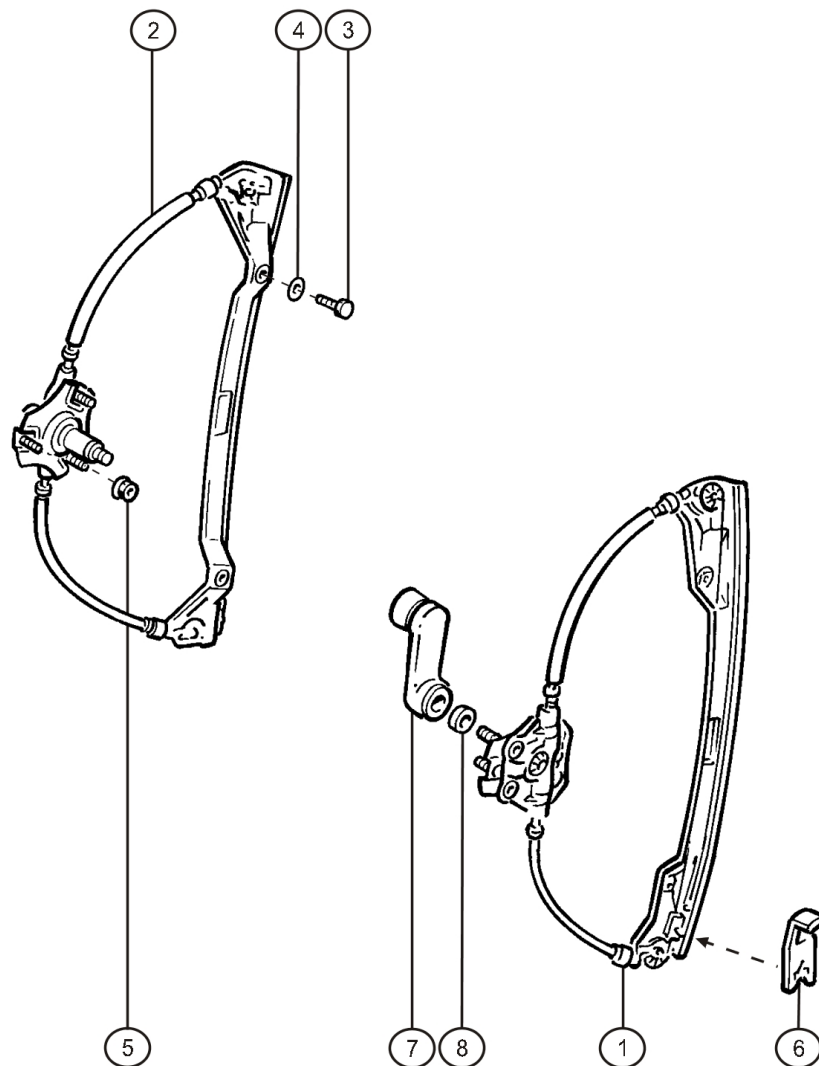
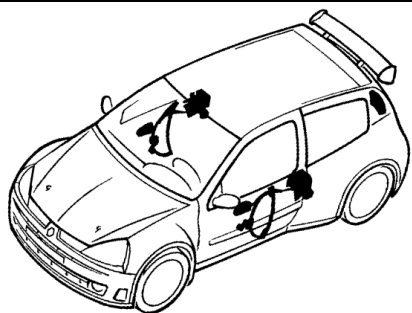


Rep.	Référence	Designation	Coef
1	77 01 045 304	Serrure gauche	1
2	77 01 045 305	Serrure droite	1
3	77 03 006 229	Vis CBLX M6	6
4	77 01 030 058	Agrafe maintien	2
5	77 00 428 379	Joint étanchéité gache	2
6	77 00 423 922	Gache étrier	2
7	77 05 096 046	Vis FX M8-25	4
8	77 01 030 060	Agrafe maintien	2
10	77 11 155 168	Collection Barillet	2
11	77 00 838 542	Fixation barillet	2
12	77 01 039 957	Clé barillet	1



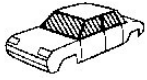
Rep.	Référence	Designation	Coef
1	77 00 415 974	Cde ouvert int G	1
2	77 00 415 975	Cde ouvert int D	1
3	77 03 044 148	Ecrou cage M6	2
4	77 03 004 165	Vis FX M6-24	2
5	77 00 413 050	Cable Cde ouverture	2
6	77 01 045 096	Agrafe support	2
7	77 03 033 027	Ecrou M6	7
8	82 00 069 995	Commande ouverture extérieure G	1
9	82 00 069 994	Commande ouverture extérieure D	1
10	77 01 051 854	Poignée coffre + logo	1
11	82 00 060 917	Serrure de hayon	1
12	77 00 842 851	Tige poignée de porte G	1
	77 00 842 852	Tige poignée de porte D	1

janv.-2006



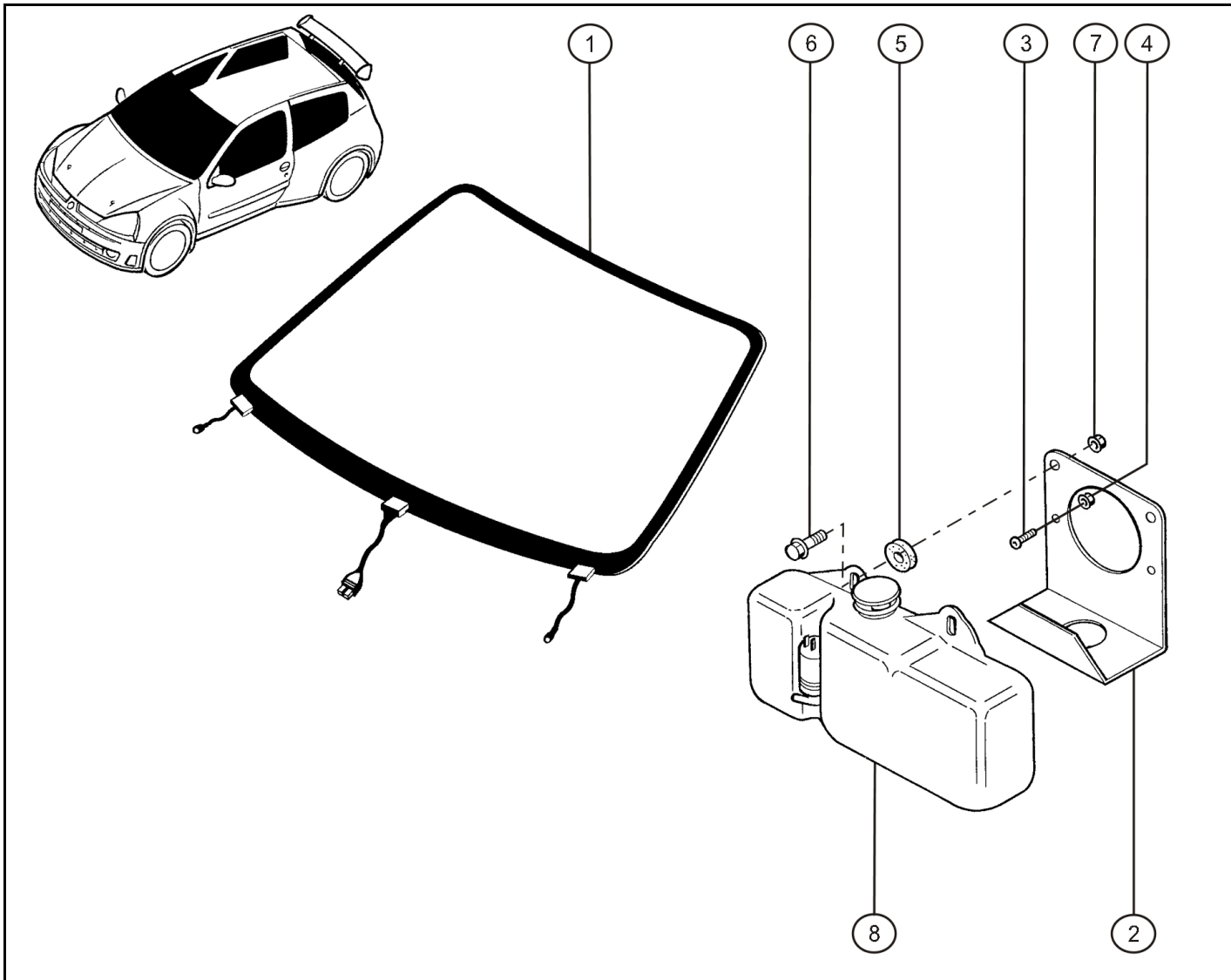
Rep.	Référence	Designation	Coef
1	77 00 842 245	Lève vitre AVG	1
2	77 00 842 244	Lève vitre AVD	1
3	77 03 001 120	Vis H M6-16	4
4	77 03 056 083	Rondelle contact Ø6	4
5	77 03 033 027	Ecrou M6	6
6	77 00 834 354	Fourchette	2
7	77 00 432 754	Manivelle lève vitre	2
8	77 11 153 367	Bague enjoliveur de manivelle	2





**Clio**  
SUPER 1600

**54.00**

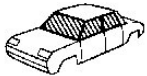


Rep.	Référence	Designation	Coef
1	77 11 156 248	Pare-brise chauffant	1
2	77 11 156 104	Support bocal lave vitre	1
3	77 11 065 786	Vis BHc M6-16	2
4	77 11 156 923	Ecrou emb. cranté M6	2
5	77 11 152 407	Cale épaisseur 10mm	2
6	77 03 002 116	Vis emb H M8-25	2
7	77 03 035 014	Ecrou HRDL M8	2
8	77 11 156 105	Bocal lave vitre	1

janv.-2006

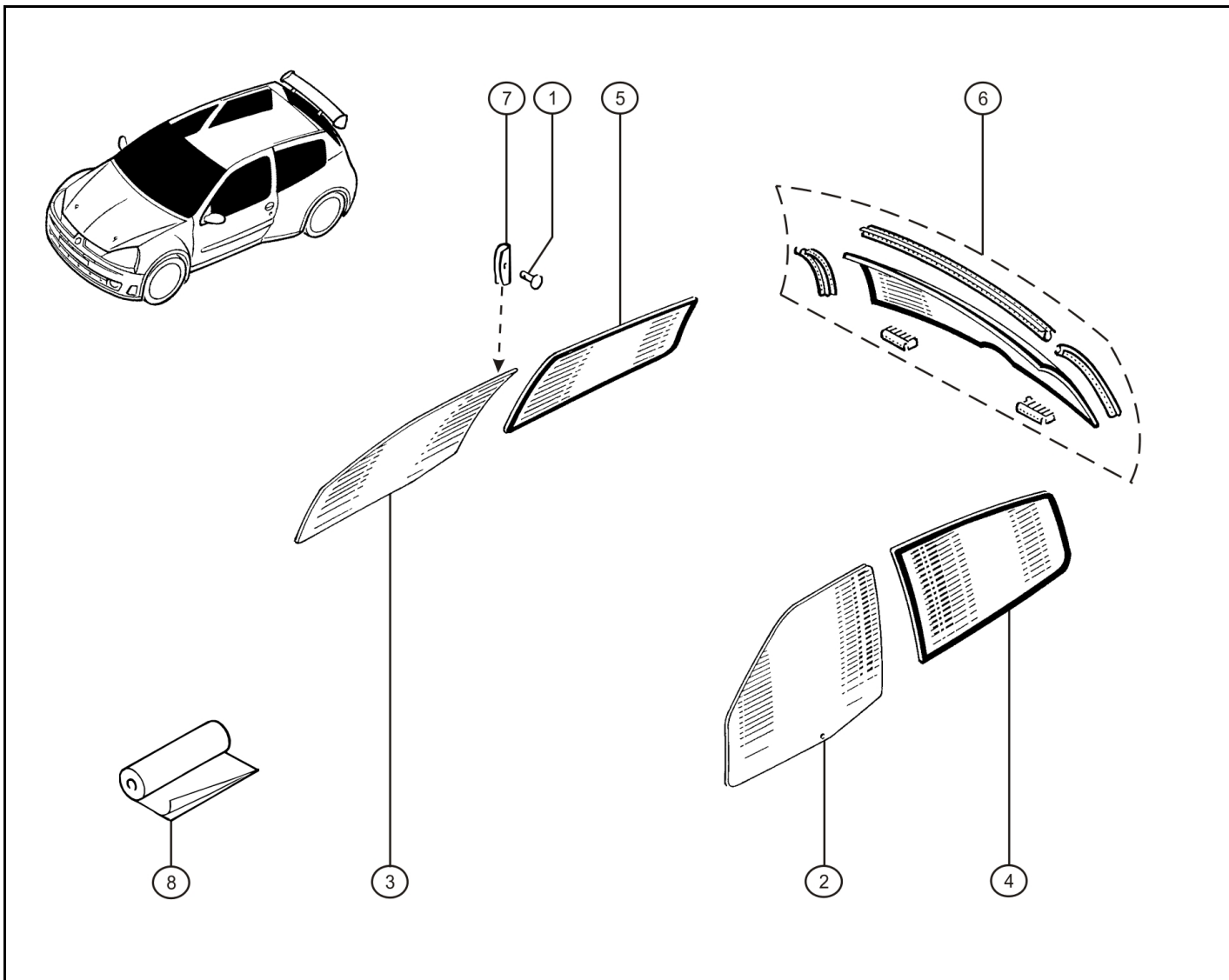


54.00

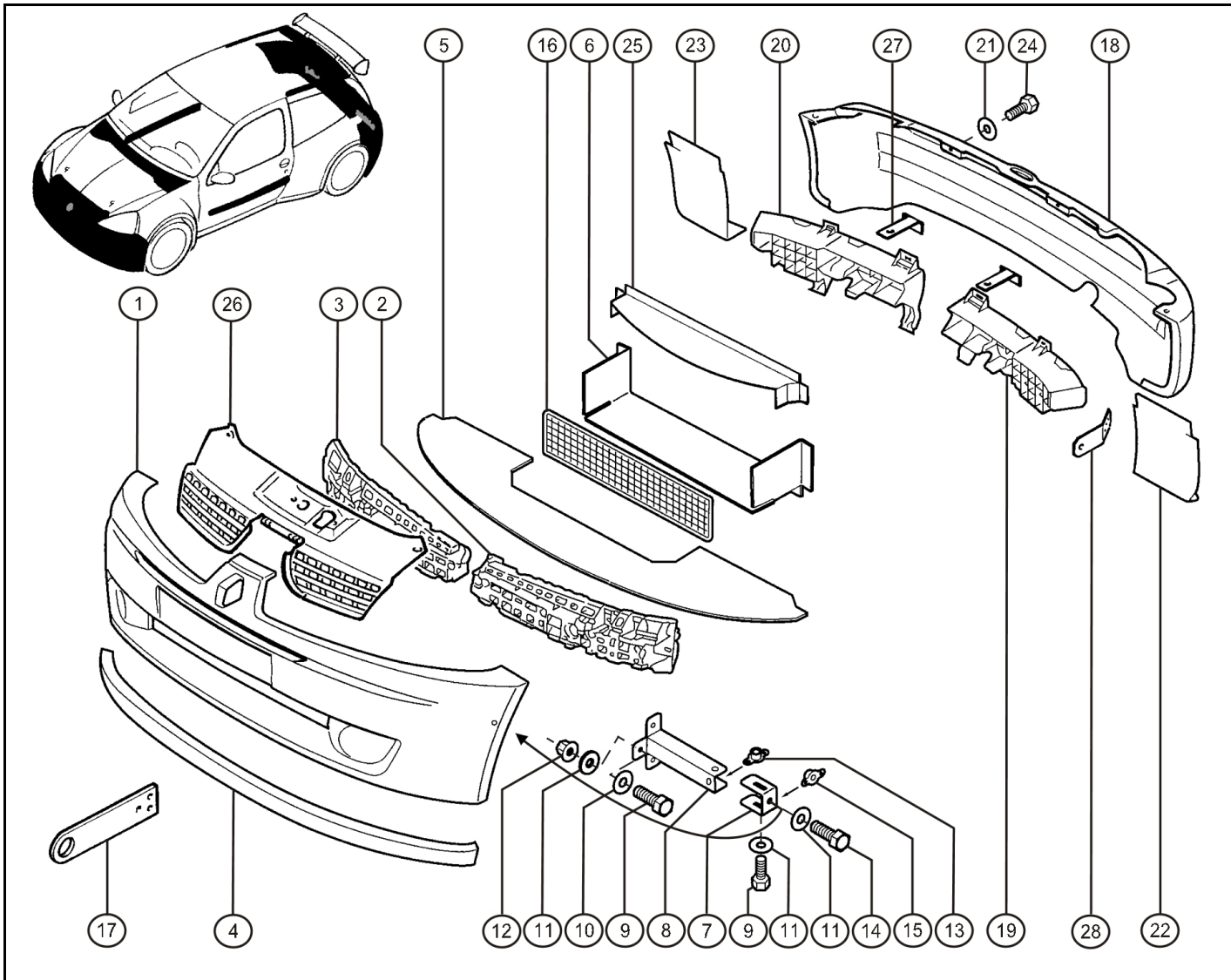
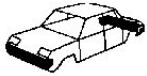


**Clio**  
SUPER 1600

**54.01**

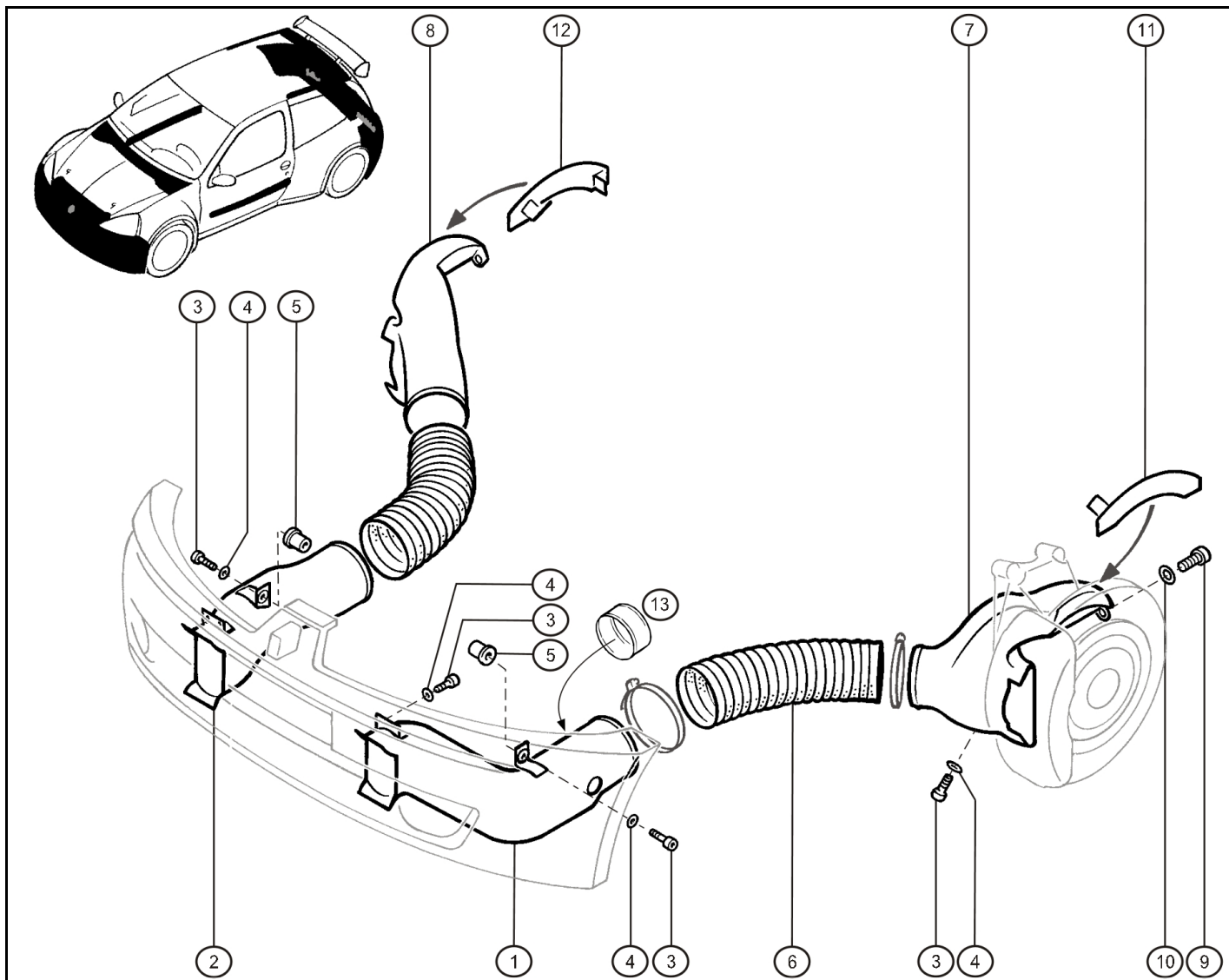


Rep.	Référence	Designation	Coef
1	77 03 072 272	Rivet 63-8	2
2	60 00 072 735	Vitre porte G ép:3.85mm	1
3	60 00 072 736	Vitre porte D ép:3.85mm	1
4	77 11 153 517	Vitre custode G	1
5	77 11 153 518	Vitre custode D	1
6	77 11 153 519	Collection lunette AR	1
7	77 00 838 242	Patin	2
8	60 00 072 744	Film anti déflagent	1



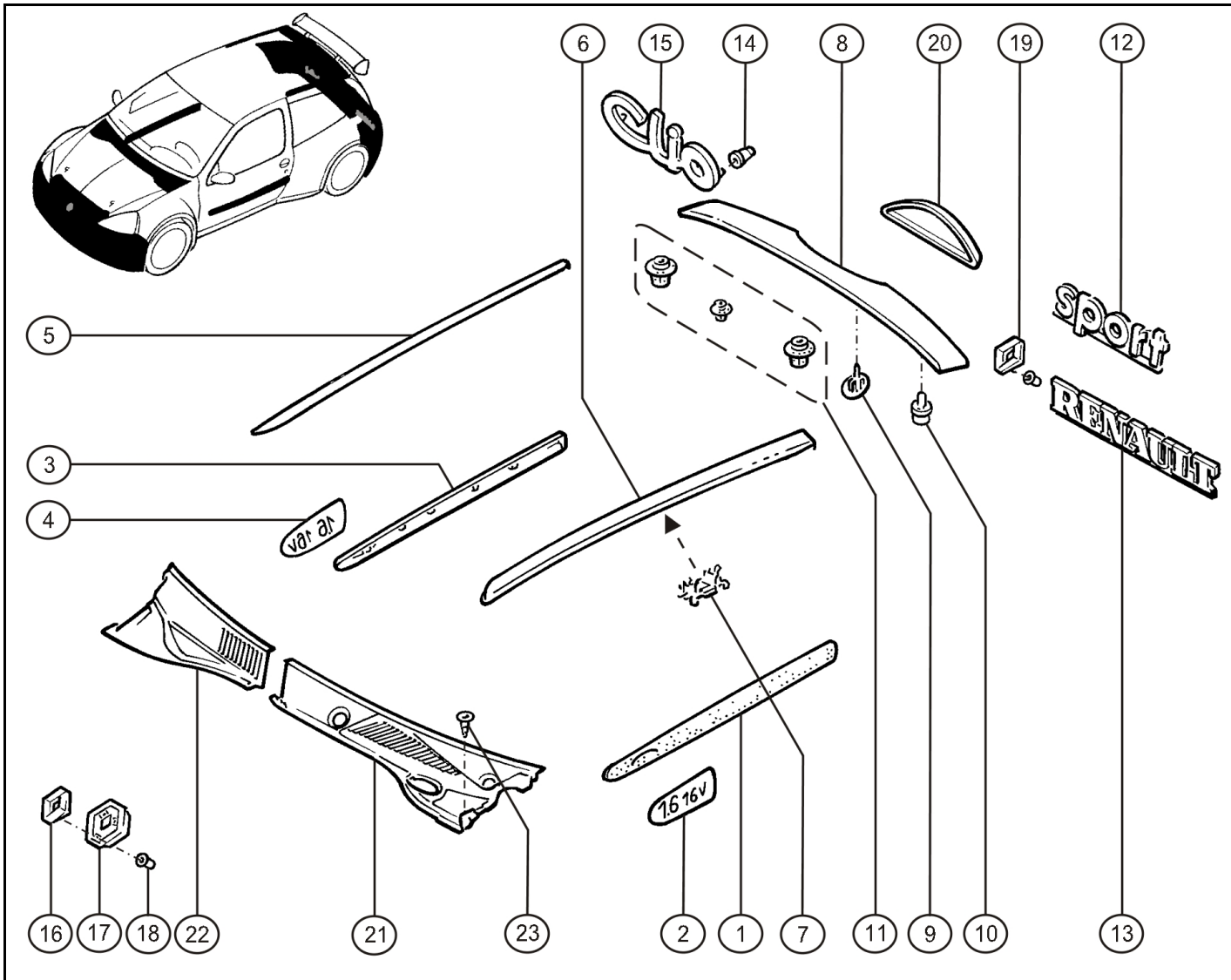
Rep.	Référence	Designation	Coef
1	77 11 157 132	Bouclier AV	1
2	82 00 096 864	Absorbeur G	1
3	82 00 096 865	Absorbeur D	1
4	77 11 156 011	Lame inférieur	1
5	77 11 156 422	Fond plat	1
6	77 11 156 573	Entrée air inférieur	1
7	77 11 156 419	Patte fixation	2
8	77 11 156 420	Patte fixation	2
9	77 03 001 120	Vis H M6-16	10
10	77 03 056 083	Rondelle contact Ø6	6
11	77 03 053 434	Rondelle plate large Ø6x18x1.2	10
12	77 11 051 326	Ecrou 6PH135M	8
13	77 11 068 644	Ecrou à rivet	4
14	77 03 008 050	Vis CHC TBM6 lg:16	2
15	77 11 064 614	Ecrou à rivet	8
16	77 11 156 559	Grille de bouclier	1
17	77 11 156 567	Anneau de remorquage AV	1
18	77 11 156 006	Bouclier AR	1
19	82 00 113 970	Absorbeur AR G	1
20	82 00 113 975	Absorbeur AR D	1
21	77 11 156 946	Rondelle plate Ø6x14 ép:1,2	8
22	77 11 156 425	Passage de roue AR G	1
23	77 11 156 424	Passage de roue AR D	1
24	77 03 001 122	Vis H M6-20	8
25	77 11 156 572	Entrée air supérieur	1
26	82 00 083 138	Défecteur supérieur	1
27	77 11 156 637	Patte fixation centrale	2
28	77 11 156 477	Patte fixation	2

janv.-2006

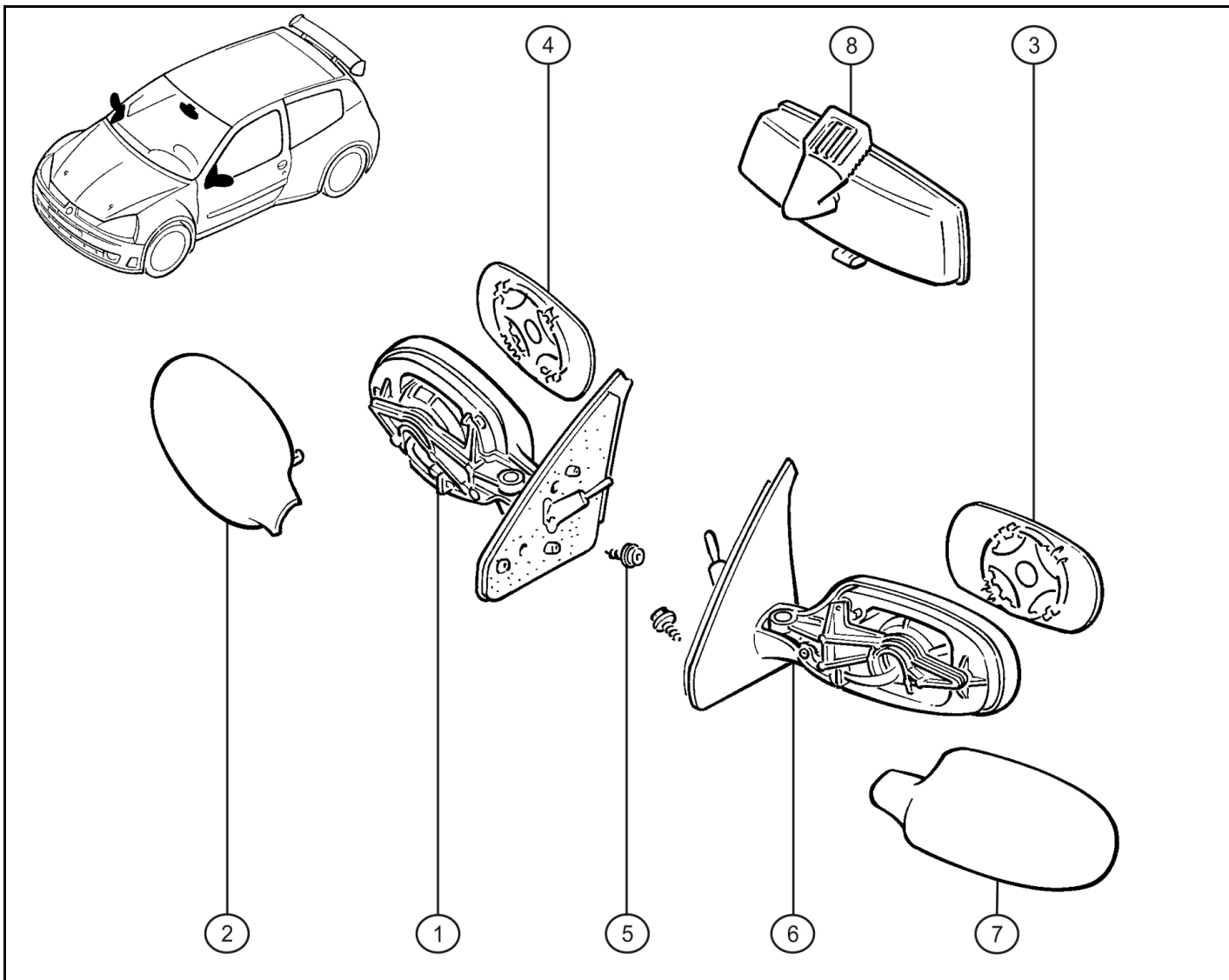


Rep.	Référence	Designation	Coef
1	77 11 157 287	Conduit d'air AVG	1
2	77 11 157 288	Conduit d'air AVD	1
3	77 11 065 694	Vis CHC M5-15	8
4	77 11 126 780	Rondelle sps Ø5	8
5	77 11 157 289	Bobine à souder sur caisse	2
6	77 11 157 372	Boa Ø90	2
7	77 11 157 291	Ecope de frein AVG	1
8	77 11 157 292	Ecope de frein AVD	1
9	77 11 127 573	Vis CHC M12x125-24	2
10	77 11 128 912	Rondelle SPS Ø12	2
11	77 11 157 307	Ecran thermique écope G	1
12	77 11 157 306	Ecran thermique écope D	1
13	77 11 157 324	Manchon obturation conduit G	1

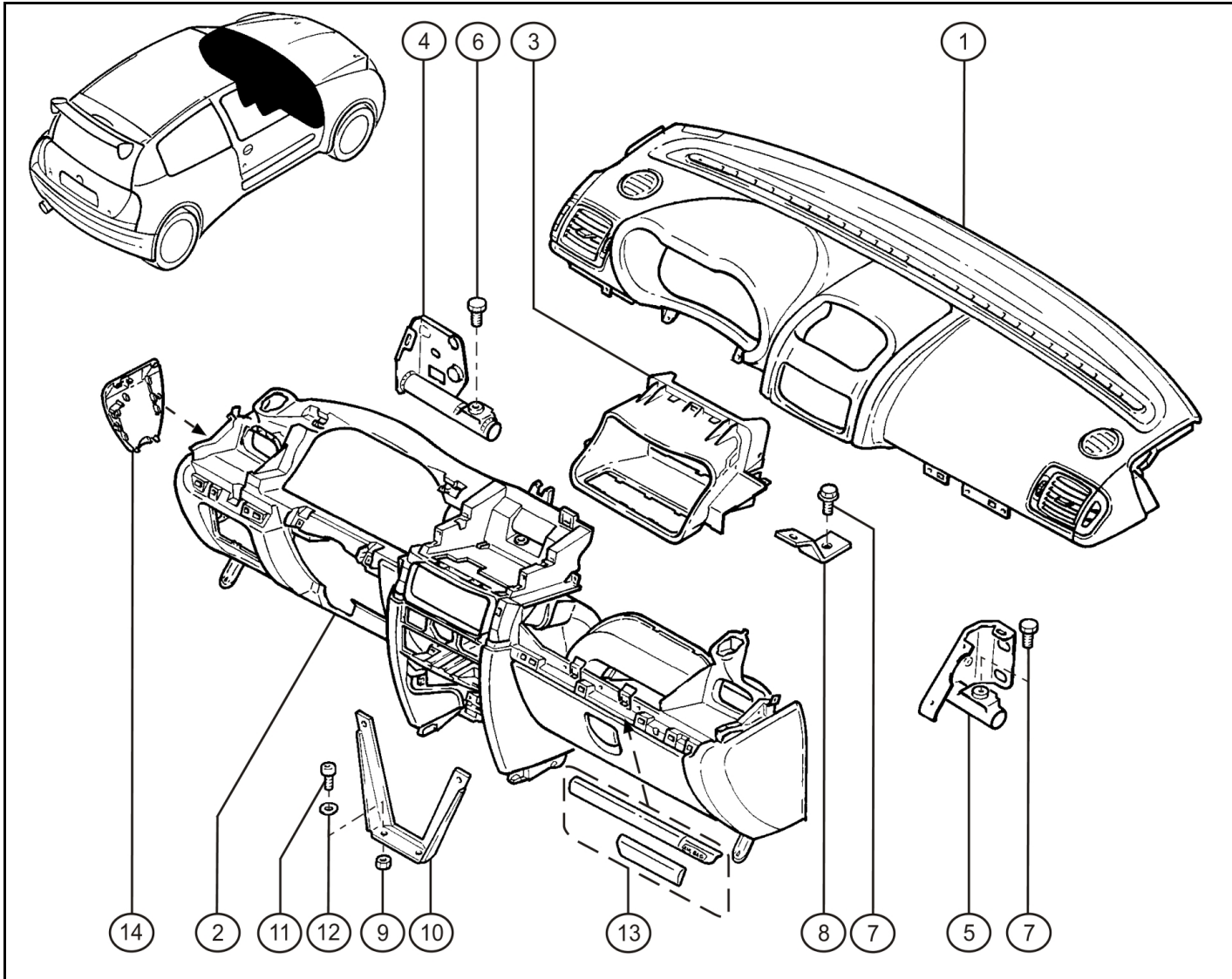
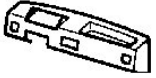
déc.-2005



Rep.	Référence	Designation	Coef
1	60 00 072 754	Coll.bandeaux porte G.	1
2	82 00 074 452	Monogramme 1.6 - 16V G	1
3	60 00 072 755	Coll.bandeaux porte D.	1
4	82 00 074 474	Monogramme 1.6 - 16V D	1
5	77 00 421 562	Bandeau pavillon droite	1
6	77 00 421 568	Bandeau pavillon gauche	1
7	82 00 056 981	Agrafe maintien	8
8	77 11 155 364	Becquet arrière	1
9	77 00 416 829	Fixation becquet	2
10	77 03 017 071	Vis becquet	4
11	77 01 206 294	Collection inserts	1
12	60 00 068 214	Monogramme "SPORT"	1
13	77 00 426 779	Monogramme "RENAULT"	1
14	77 03 081 151	Agrafe de fixation	4
15	77 00 849 001	Monogramme "Clio"	1
16	77 11 154 305	Logo Renault avant	1
17	82 00 071 031	Support logo	1
18	77 03 081 212	Fixation logo	3
19	82 00 057 918	Logo Renault arrière	1
20	82 00 245 091	Enjoliveur essuie glace AR	1
21	77 00 410 608	Grille auvent gauche	1
22	77 00 410 609	Grille auvent droite	1
23	77 03 072 352	Rivet	2



Rep.	Référence	Designation	Coef
1	77 11 155 552	Rétroviseur droit	1
2	82 00 234 861	cache rétroviseur D	1
3	77 01 040 426	Glace gauche	1
4	77 01 040 255	Glace droite	1
5	77 03 017 087	Vis RLX Ø6x17.5	6
6	77 11 155 551	Rétroviseur gauche	1
7	82 00 234 806	cache rétroviseur G	1
8	77 00 413 867	Rétroviseur intérieur	1

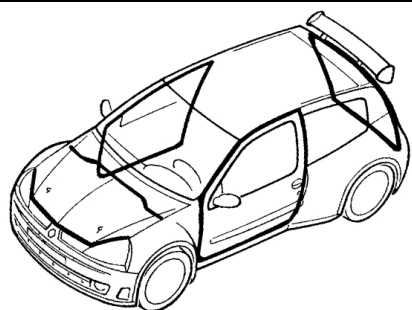


Rep.	Référence	Designation	Coef
1	77 11 156 021	Coiffe planche de bord	1
2	77 11 156 022	Corps de planche de bord	1
3	82 00 069 065	Support afficheur	1
4	77 11 156 099	Support gauche PDB	1
5	77 11 156 098	Support droite PDB	1
6	77 03 001 906	Vis TH M8-30	1
7	77 03 602 052	Vis TH M8-20	2
8	77 11 156 100	Fixation centrale haute PDB	1
9	77 11 051 326	Ecrou 6PH135M	2
10	77 11 156 426	Fixation inferieure corps PDB	1
11	77 11 051 257	Vis CHC M6-16 cl:10.9	2
12	77 11 156 946	Rondelle plate Ø6x14 ép:1,2	2
13	77 01 207 059	Baguette	1
14	82 00 069 051	Trappe	1



**Clio**  
SUPER 1600

**64.00**

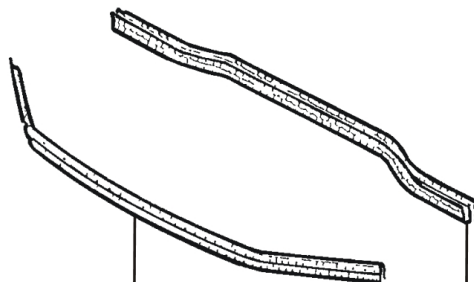
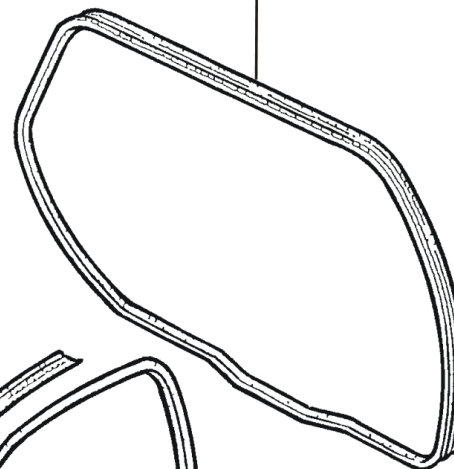
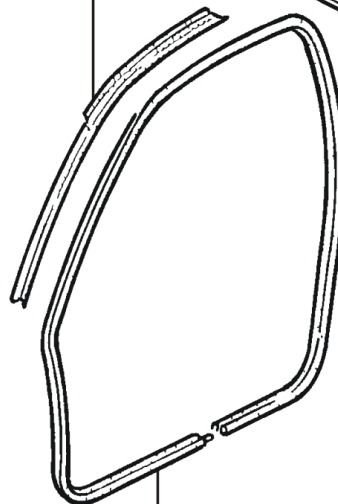
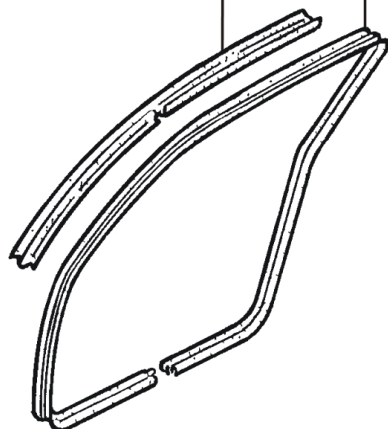


4

2

5

3



7

6

1

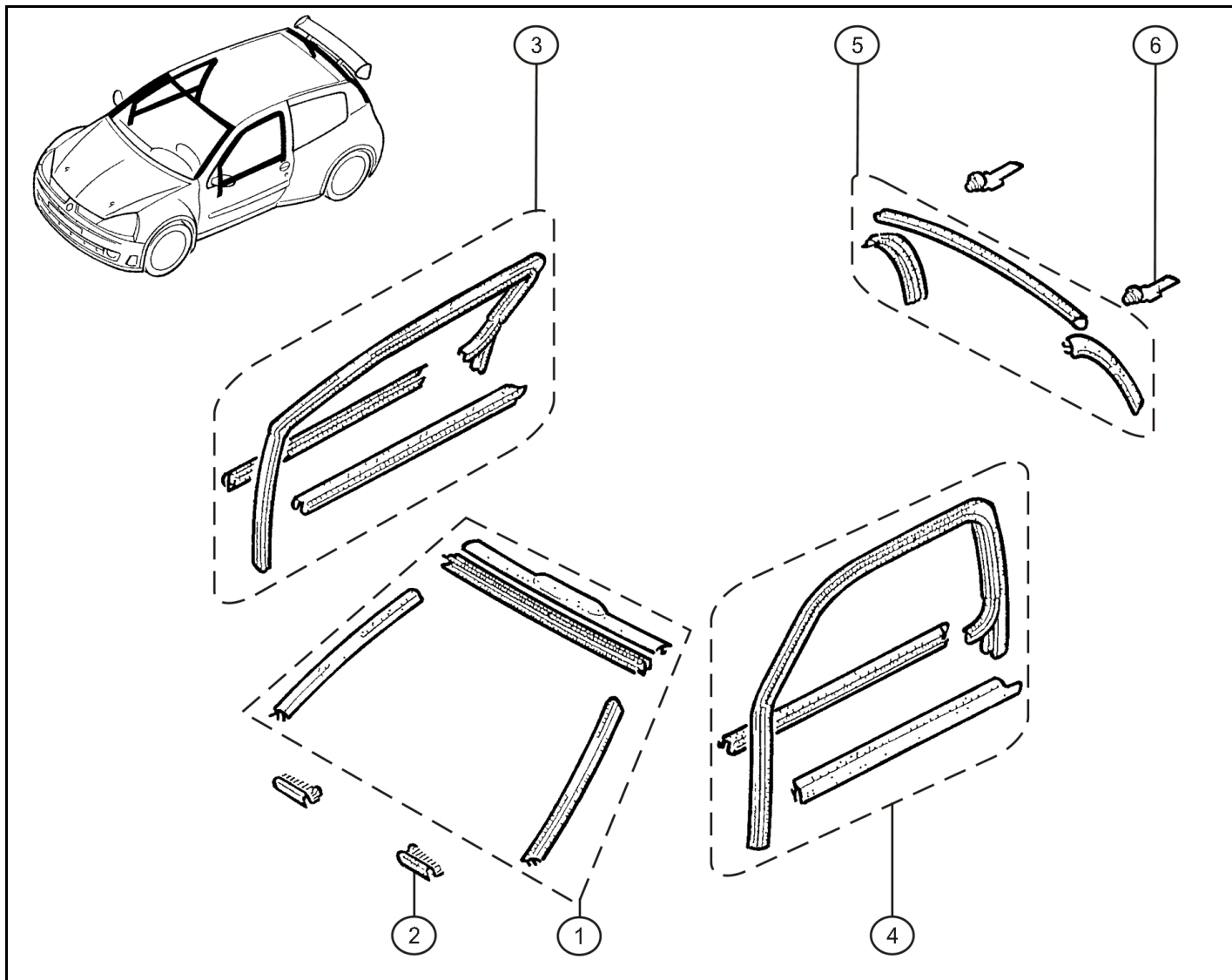
Rep.	Référence	Designation	Coef
1	77 00 843 121	Joint porte gauche	1
2	77 00 843 122	Joint porte droite	1
3	77 00 842 988	Joint porte de coffre	1
4	77 00 843 233	Joint BDL étanchéité D	1
5	77 00 843 232	Joint BDL étanchéité G	1
6	77 00 843 275	Joint cloison de chauffage	1
7	77 00 843 274	Joint de traverse avant	1



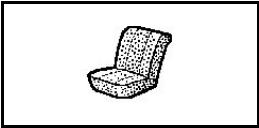


**Clio**  
SUPER 1600

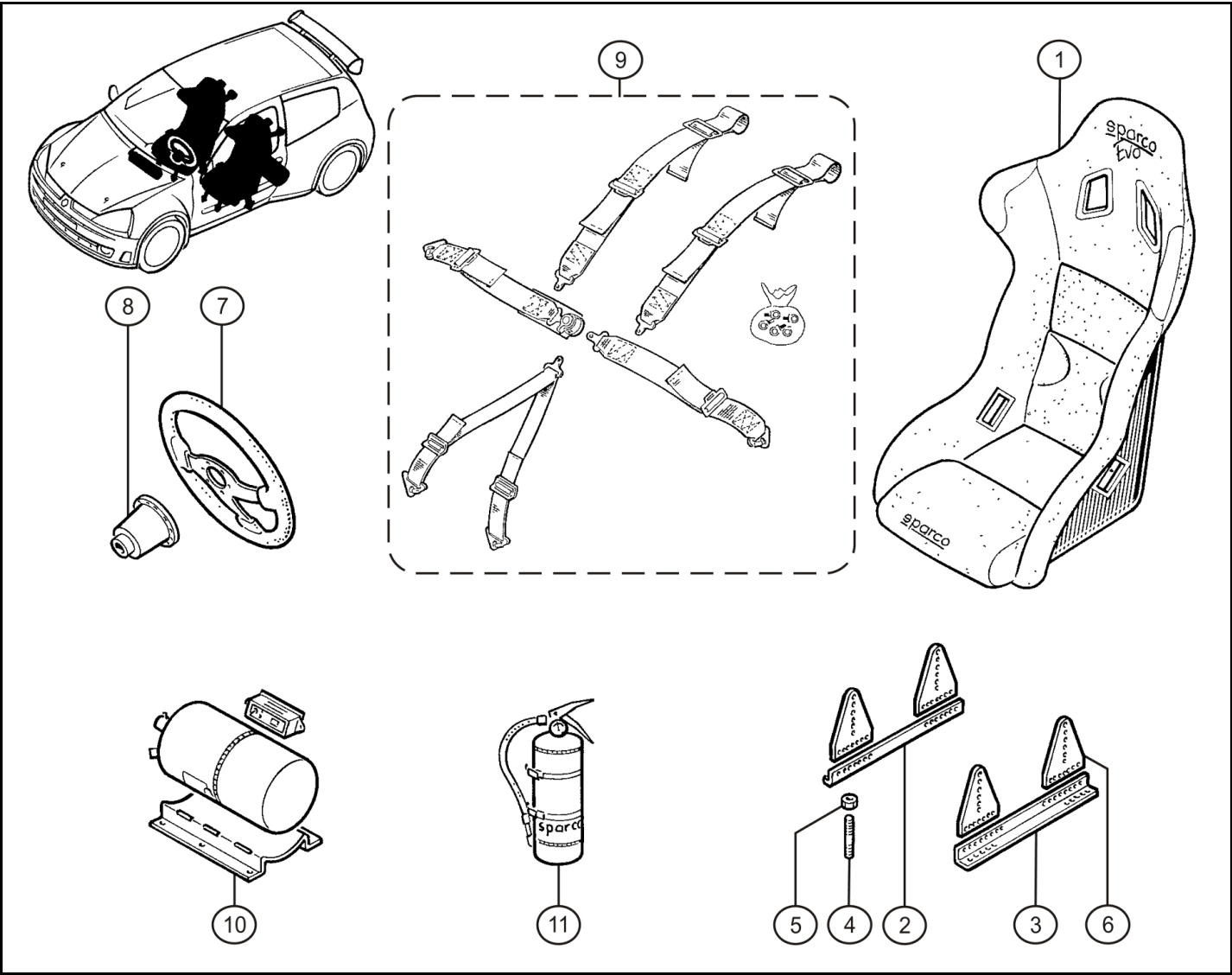
**66.00**



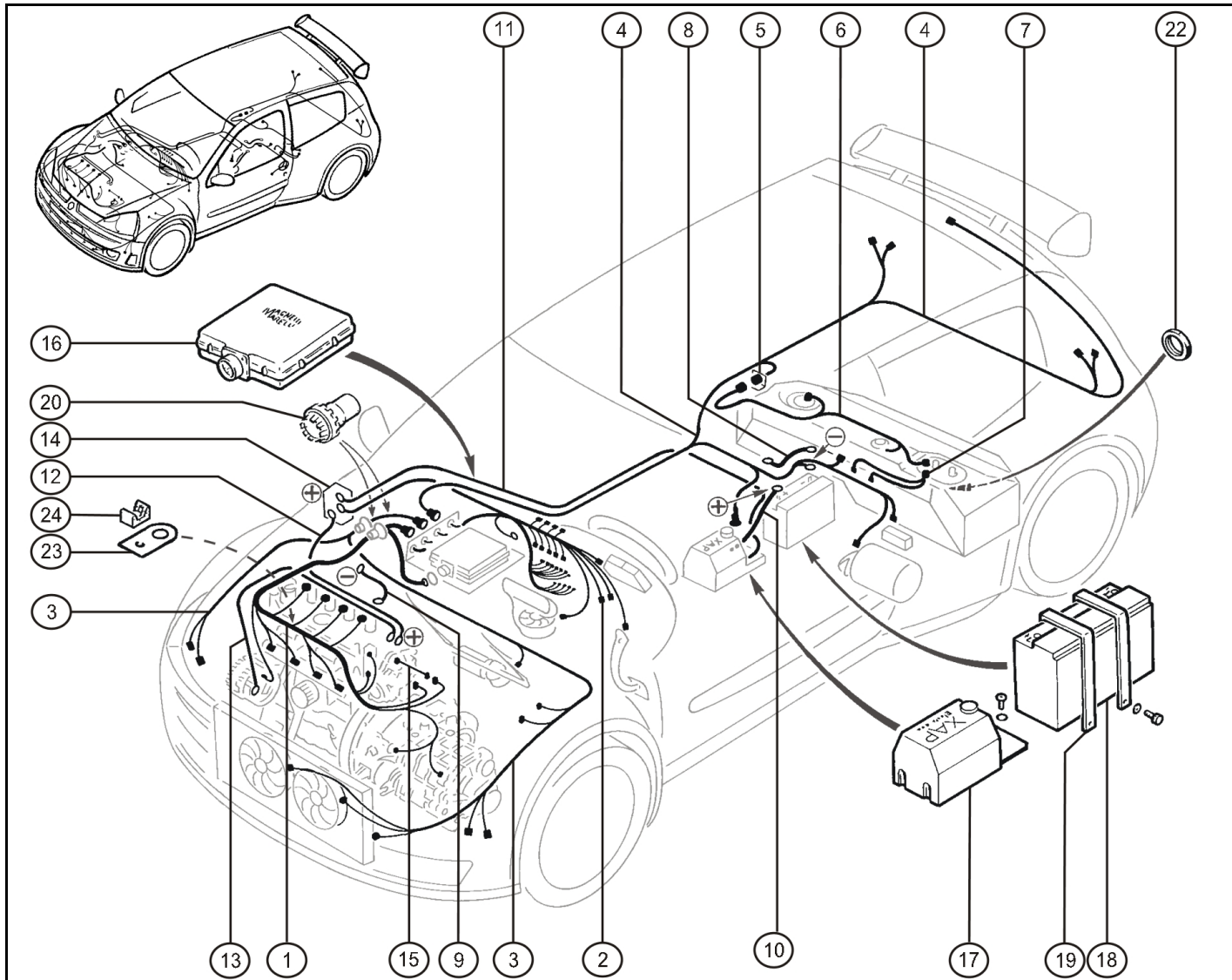
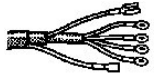
Rep.	Référence	Designation	Coef
1	77 01 205 825	Collection enjoliveur P.B.	1
2	77 00 838 570	Cale pare brise	2
3	77 01 205 836	Coulisse de vitre D	1
4	77 01 205 837	Coulisse de vitre G	1
5	77 01 205 831	Joint de fixation AR	1
6	77 00 836 724	Cale de lunette AR	2



75.00

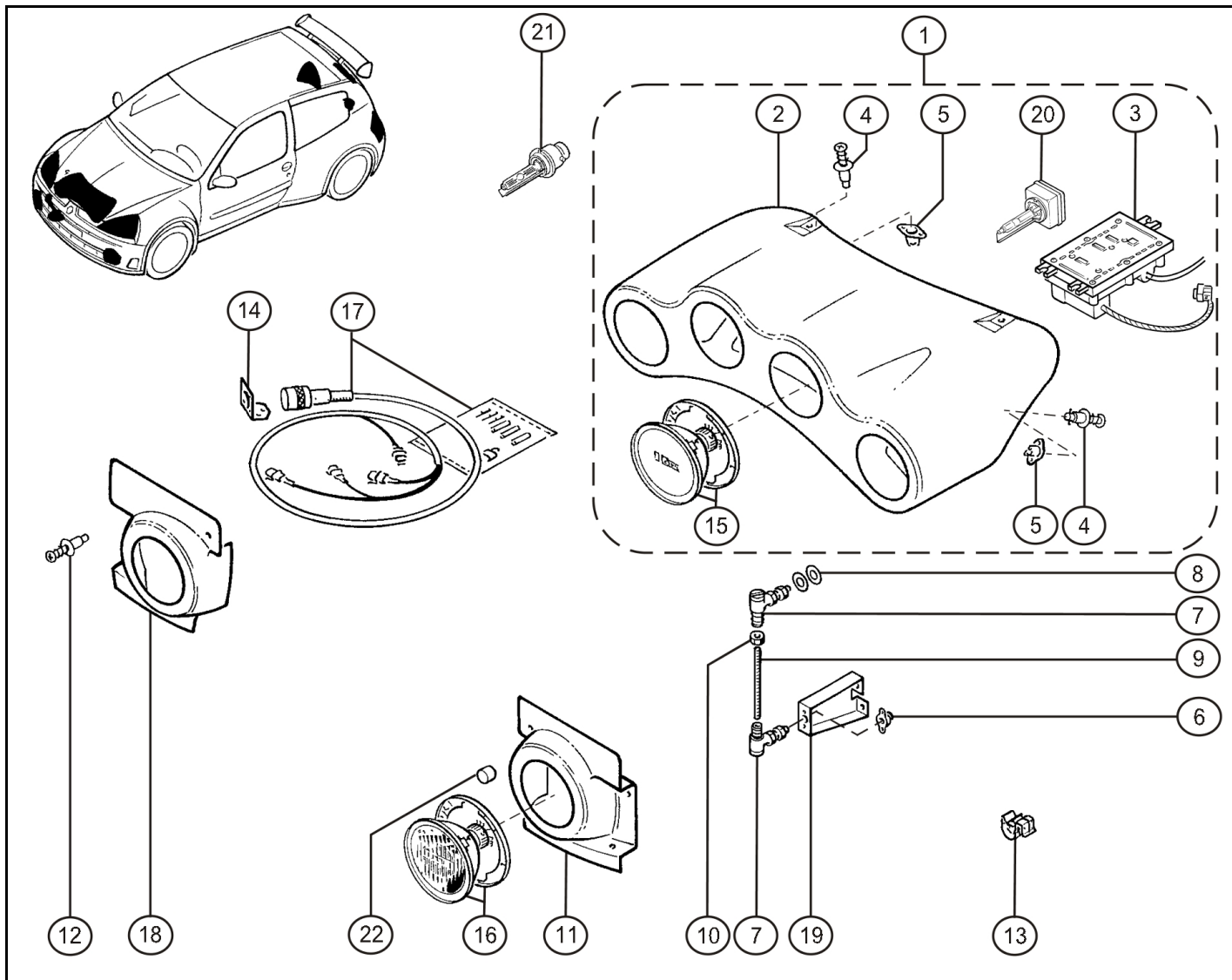
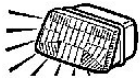


Rep.	Référence	Designation	Coef
1	60 00 072 441	Bacquet "SPARCO" EVO	2
2	77 11 156 198	Equerre droite fixation siege	2
3	77 11 156 199	Equerre gauche fixation siege	2
4	77 03 027 211	Goujon fixation siege M8 lg:61	4
5	77 03 035 014	Ecrou HRDL M8	4
6	77 11 156 241	Patte fixation de siege	8
7	Volant direction "Sparco"	1	
8	77 11 157 294	Moyeu de volant "Sparco"	1
9	77 11 153 474	Collection de harnais	2
10	77 11 156 101	Kit extincteur	1
11	77 11 156 102	Extincteur portable	1

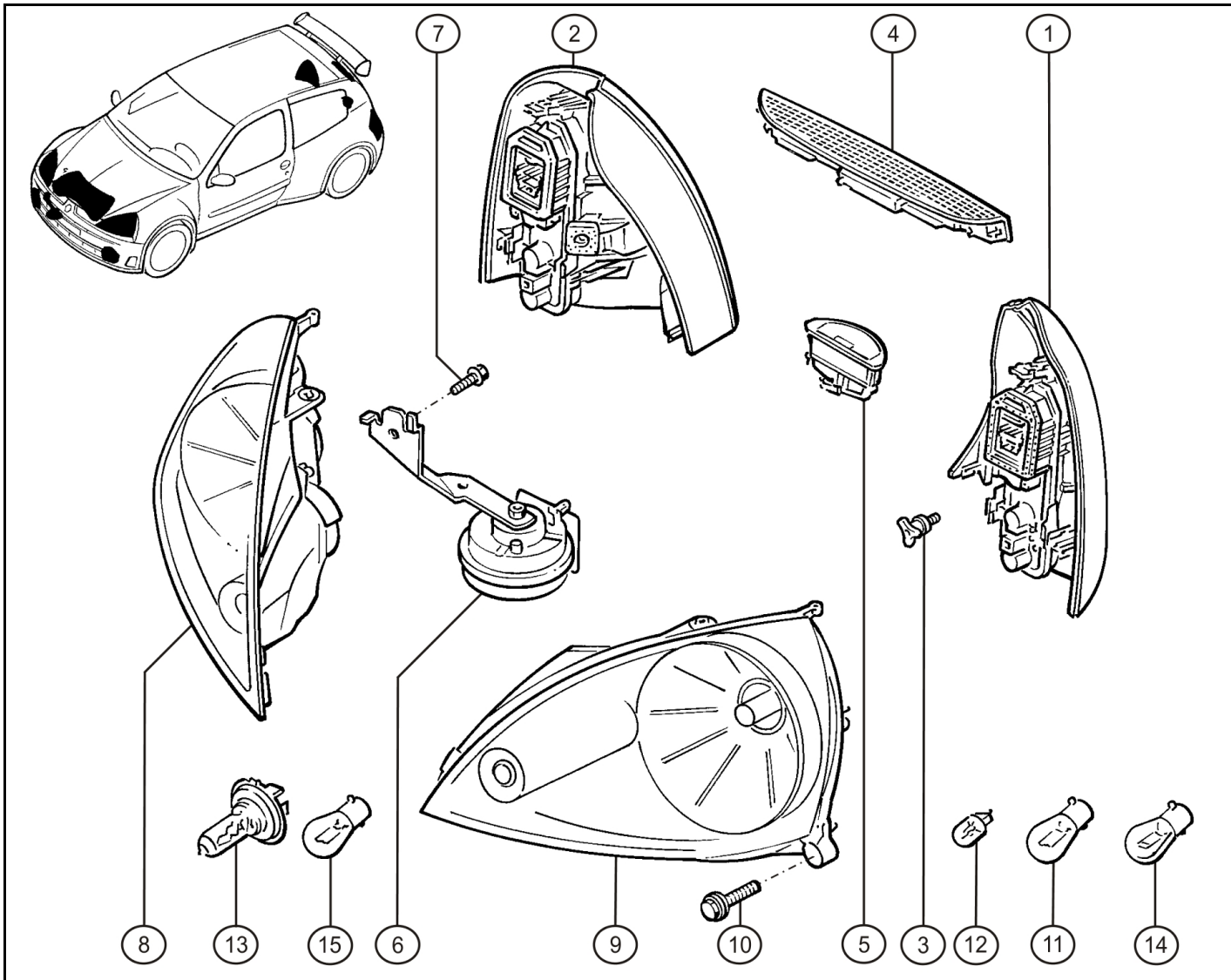


Rep.	Référence	Designation	Coef
1	77 11 157 334	Câblage moteur à connectique déporté	1
2	77 11 156 274	Câblage planche de bord	1
3	77 11 156 275	Câblage avant	1
4	77 11 156 276	Câblage arrière	1
5	77 11 156 295	Support connecteur	1
6	77 11 156 277	Câblage extérieur réservoir carburant	1
7	77 11 156 278	Câblage intérieur réservoir carburant	1
8	77 11 156 282	Câble de masse batterie/chassis	1
9	77 11 156 286	Câble de liaison moteur / chassis	1
10	77 11 156 287	Câble de liaison + Batterie / coupe circuit XAP	1
11	77 11 156 288	Câble de liaison coupe circuit XAP / Bornier DAV	1
12	77 11 156 283	Câble liaison démarreur / DAV	1
13	77 11 156 284	Câble liaison démarreur / alternateur	1
14	60 00 009 983	Borniers	1
15	77 11 156 285	Câble extension solénoïde / câblage moteur	1
16	77 11 156 122	Boitier calculateur	1
17	77 11 152 165	Coupe batterie XAP	1
18	77 11 156 127	Batterie	1
19	77 11 156 409	Sangle fixation batterie	1
20	77 11 156 632	Passe cloison câblages moteur / habitacle	2
21	77 11 156 289	Câblage acquisition	1
22	77 11 156 964	Ecrou fixation connecteur int. réservoir	2
23	77 11 157 130	Patte fixation cablage moteur sur moteur	4
24	77 11 157 131	Agrafe	4

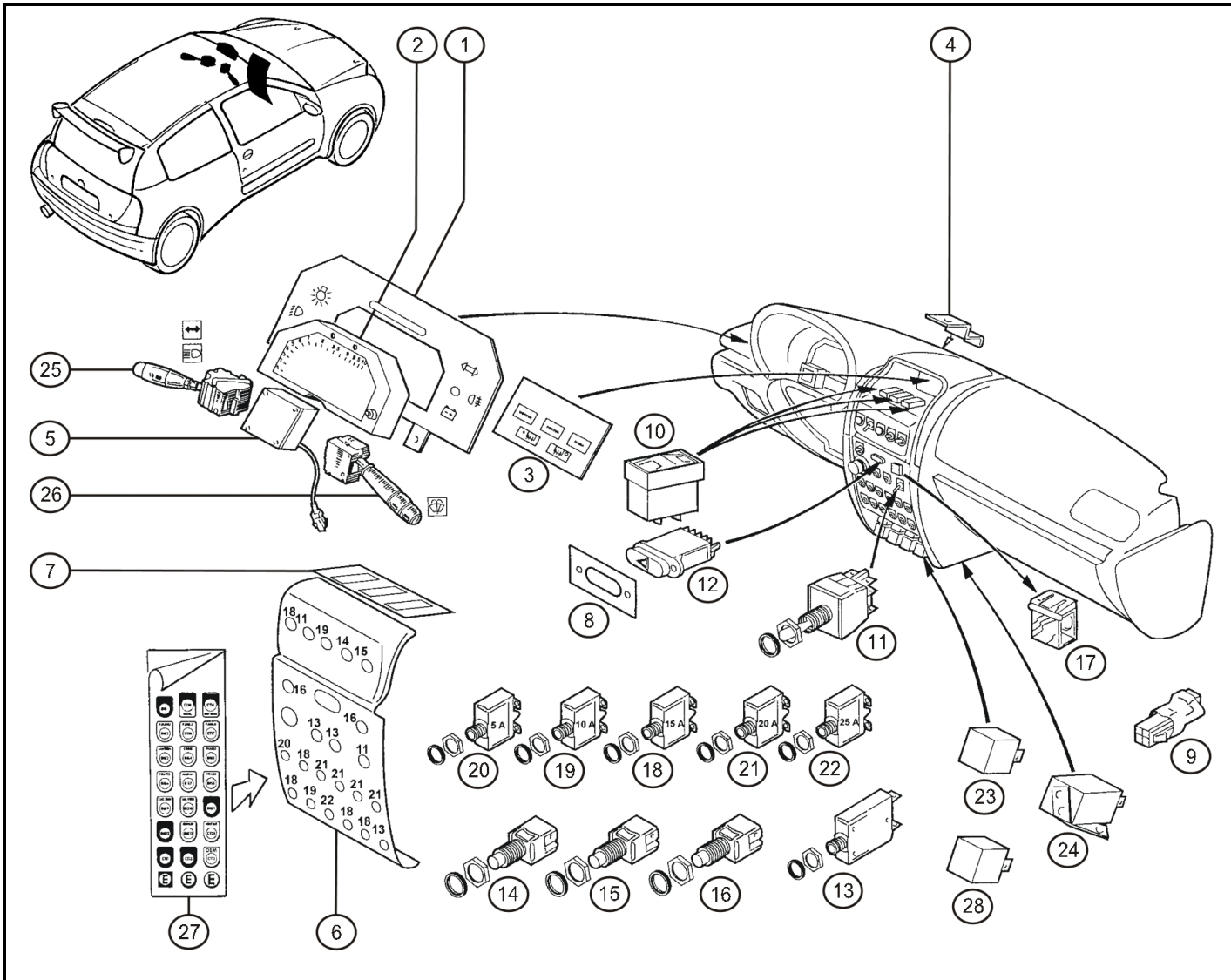
janv.-2005



Rep.	Référence	Designation	Coef
1	60 00 072 830	Collection rampe de phares à décharge	1
2	77 11 156 828	Rampe de phare	1
3	60 00 072 829	Ballaste	4
4	77 11 156 830	Axe de fermeture	4
5	77 11 156 831	Réceptacle moulé	10
6	77 11 064 614	Ecrou à rivet	2
7	77 11 156 832	Rotule d'angle acier M6	4
8	77 11 156 947	Rondelle Ø6x18 ép:1,2	4
9	77 11 156 971	Tige filetée M6 lg:133mm	2
10	77 03 032 131	Ecrou M6	2
11	77 11 157 365	Support optique G virage	1
12	77 11 156 839	Axe de fermeture	6
13	77 03 079 353	Agrafe	4
14	77 11 156 295	Support connecteur	1
15	60 00 072 827	Optique "Le Mans"	4
16	60 00 072 753	Optique "Le Mans" H1 virage	2
17	77 11 156 290	Faisceau	1
18	77 11 157 364	Support optique D virage	1
19	77 11 156 469	Fix. centrale bouclier 2002	2
	77 11 157 140	Fix. centrale bouclier 2003	2
20	60 00 072 828	Lampe à décharge	4
21	77 11 128 822	Lampe à décharge (pour ballaste prise ronde)	4
22	77 11 157 363	Plot antivibratoire	8

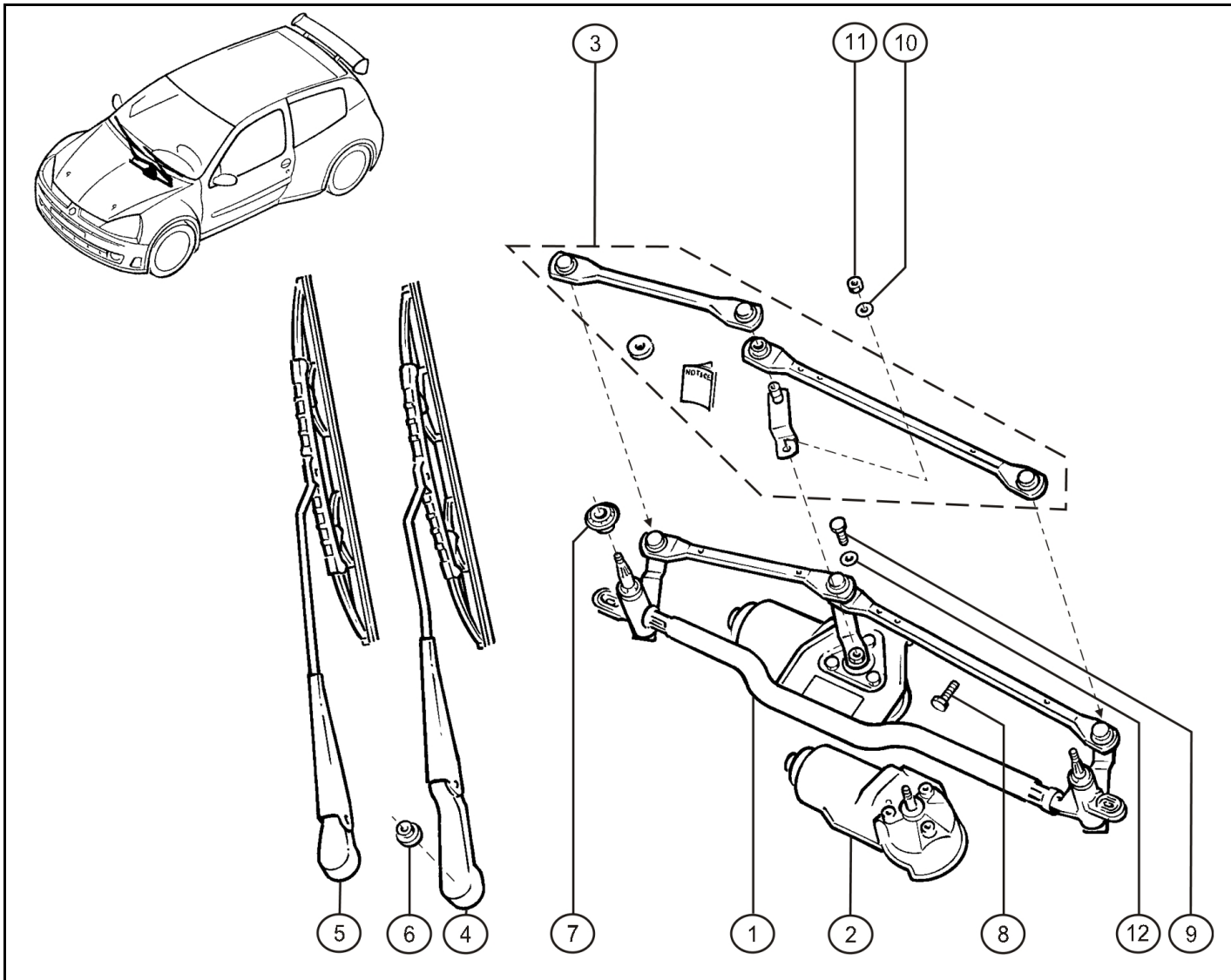


Rep.	Référence	Designation	Coef
1	77 11 155 459	Feu ARG	1
2	77 11 155 460	Feu ARD	1
3	77 03 041 036	Molette fix. feu AR	2
4	77 00 844 706	Feu stop surélevé	1
5	77 00 410 754	Eclaireur plaque police	1
6	77 00 437 072	Avertisseur sonore	1
7	77 03 019 190	Vis de fixation avertisseur	1
8	82 00 098 755	Projecteur droit	1
9	82 00 098 754	Projecteur gauche	1
10	77 03 602 054	Vis emb. H M6-20	4
11	77 01 038 624	Lampe clignotant	2
12	77 03 097 516	Lampe veilleuse	2
13	77 03 097 171	Lampe H4 60/55W	2
14	77 03 097 178	Lampe 12V 21W	2
15	77 03 097 179	Lampe 12V 21/5W	2

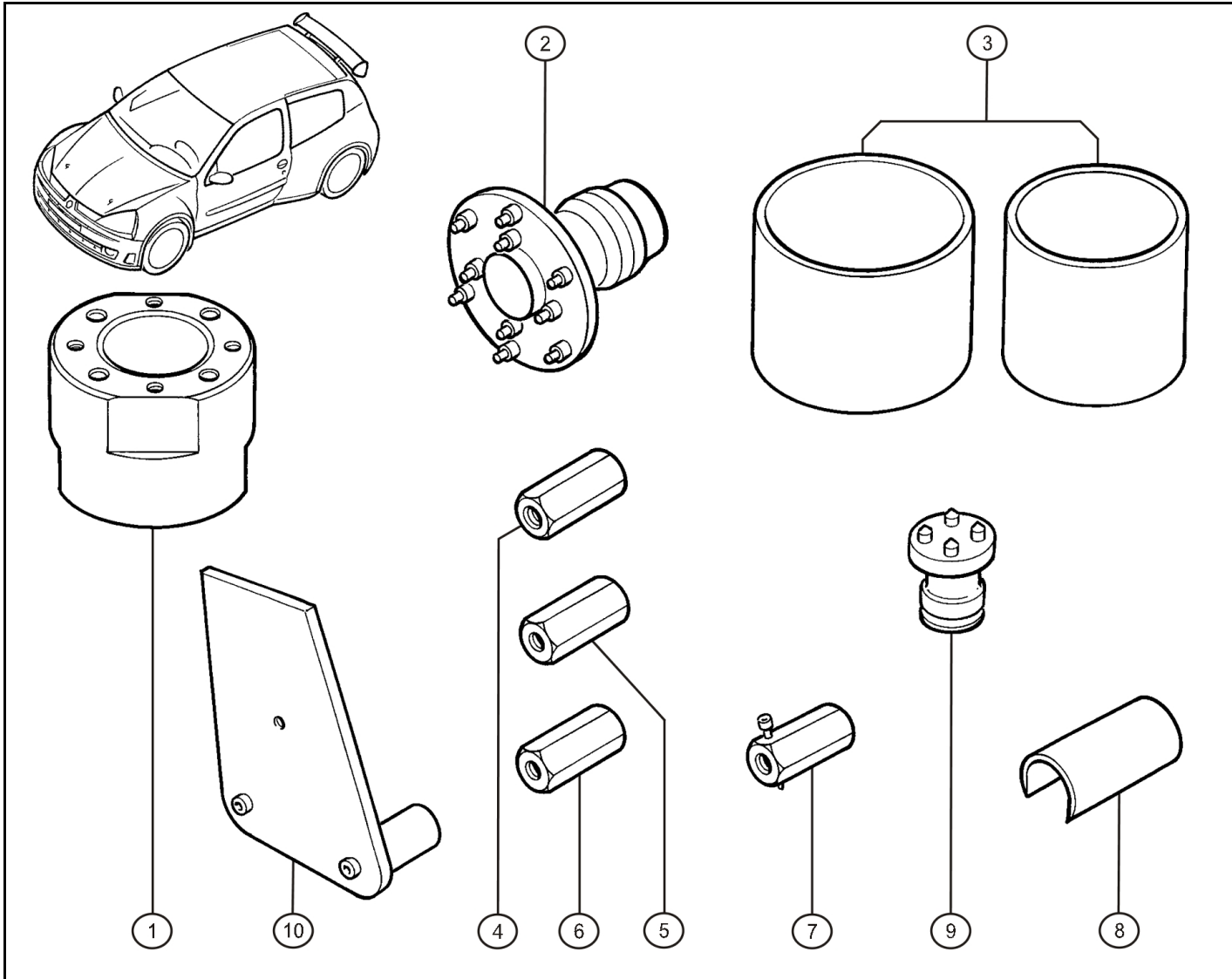


Rep.	Référence	Designation	Coef
1	77 11 156 668	Façade tableau bord	1
2	77 11 157 116	Tableau bord	1
3	77 11 156 669	Facade alarmes	1
4	77 11 156 562	Plaque d'appui	1
5	77 11 156 410	Afficheur BV rapport engagé	1
6	77 11 156 294	Façade support interrupteurs	1
7	77 11 156 296	Support interrupteurs phares	1
8	77 11 156 297	Support bouton warning	1
9	77 11 156 401	Interface jauge de carburant	1
10	77 11 156 128	Commutateur phares additionnels	3
11	77 11 156 129	Commutateur circuit secours et GMV	2
12	77 00 822 955	Commutateur feu de détresse	1
13	77 11 127 280	Commutateur disjoncteurs pare-brise et vent.	3
14	77 11 156 130	Bouton poussoir contact ON	1
15	77 11 156 131	Bouton poussoir démarreur	1
16	77 11 156 132	Bouton poussoir coupe circuit OFF et extincteur	2
17	77 11 156 133	Capot anti-vendable extincteur	1
18	77 11 156 134	Disjoncteur 15amp	5
19	77 11 154 161	Disjoncteur 10amp	2
20	77 11 156 136	Disjoncteur 5amp	1
21	77 11 154 162	Disjoncteur 20amp	4
22	77 11 156 135	Disjoncteur 25amp	1
23	77 00 844 253	Relais 40A	8
24	77 00 639 864	Centrale clignotante	1
25	77 01 047 552	manette éclairage	1
26	77 01 045 283	manette essuie vitre	1
27	77 11 157 114	Planche autocollante	1
28	77 00 810 396	Relais 50A	1

janv.-2005



Rep.	Référence	Designation	Coef
1	77 00 435 415	Ensemble essuie glace	1
2	77 01 054 172	Moteur essuie glace	1
3	77 01 206 086	Collection biellettes	1
4	82 00 030 394	Essuie glace gauche	1
5	82 00 071 213	Essuie glace droit	1
6	77 05 190 408	Ecrou M8	2
7	77 00 429 632	Bague sortie axe	2
8	77 03 001 125	Vis H M6-30	3
9	77 03 001 122	Vis H M6-20	3
10	77 03 053 659	Rondelle plate Ø8x16	1
11	77 03 032 063	Ecrou H M8	1
12	77 03 053 522	Rondelle plate Ø6	3



Rep.	Référence	Designation	Coef
1	77 11 156 491	Outil emmanchement goujon et serrage roulement	1
2	77 11 156 438	Outil serrage écrou moyeu AV et AR	1
3	77 11 129 031	Outil pour roulement SNR	1
4	77 11 129 032	Outil pour goujon de roue	1
5	77 11 129 033	Outil pour axe fix. étrier frein	1
6	77 11 156 895	Outil pour axe étrier frein	1
7	77 11 128 950	Outil serrage tocs entraînement	1
8	77 11 157 373	Cale de centrage Asphalté lg:65.5mm	1
	77 11 156 496	Cale de centrage Terre lg:54.5mm	1
9	77 11 157 281	Outil serrage bouchon jambe de force	1
10	77 11 157 223	Outillage montage support alternateur	1



### INDEX REFERENCES DES PIECES

Référence	Planche	Référence	Planche	Référence	Planche	Référence	Planche
00 11 156 050	31.40	77 00 415 975	50.30	77 00 849 001	55.20		19.51
	31.45	77 00 416 829	55.20	77 00 849 783	37.00	77 03 001 906	57.00
00 11 156 061	33.10	77 00 418 939	48.00	77 00 853 837	13.15	77 03 002 030	19.20
50 03 009 121	33.10	77 00 421 562	55.20	77 00 860 792	10.40	77 03 002 039	10.50
60 00 009 983	80.00	77 00 421 568	55.20	77 00 862 015	10.50		19.20
60 00 068 214	55.20	77 00 423 922	50.10	77 00 863 056	13.50	77 03 002 046	10.40
60 00 072 441	75.00	77 00 426 779	55.20	77 00 873 583	10.80		19.20
60 00 072 735	54.01	77 00 428 379	50.10	77 00 873 652	11.40	77 03 002 083	11.20
60 00 072 736	54.01	77 00 429 632	85.00	77 00 873 806	11.20	77 03 002 101	10.40
60 00 072 744	54.01	77 00 432 754	50.60	77 01 030 058	50.10	77 03 002 116	54.00
60 00 072 745	21.00	77 00 435 415	85.00	77 01 030 060	50.10	77 03 002 182	19.20
60 00 072 753	81.00	77 00 437 072	81.10	77 01 038 624	81.10	77 03 002 184	19.20
60 00 072 754	55.20	77 00 639 864	83.00	77 01 039 957	50.10	77 03 002 276	19.20
60 00 072 755	55.20	77 00 715 482	36.10	77 01 040 255	56.20	77 03 002 346	10.50
60 00 072 790	31.40	77 00 722 443	48.00	77 01 040 426	56.20	77 03 002 381	10.50
	31.45	77 00 735 953	10.40	77 01 045 096	50.30	77 03 004 160	13.15
60 00 072 827	81.00	77 00 779 356	19.50	77 01 045 283	83.00	77 03 004 165	50.30
60 00 072 828	81.00		19.51	77 01 045 304	50.10	77 03 005 065	48.00
60 00 072 829	81.00	77 00 782 884	36.10	77 01 045 305	50.10	77 03 006 130	10.60
60 25 170 306	40.00	77 00 785 316	36.00	77 01 047 552	83.00		10.65
77 00 100 967	11.20	77 00 802 640	17.00	77 01 048 752	19.30	77 03 006 199	13.50
77 00 101 308	10.50		21.10	77 01 051 854	50.30	77 03 006 229	50.10
77 00 101 309	10.50		21.50	77 01 054 172	85.00	77 03 008 050	55.00
77 00 103 677	11.20	77 00 805 531	19.00	77 01 205 825	66.00	77 03 009 026	38.00
77 00 103 687	10.50	77 00 810 396	83.00	77 01 205 831	66.00	77 03 009 106	21.10
77 00 104 114	19.20	77 00 816 919	36.10	77 01 205 836	66.00	77 03 017 071	55.20
77 00 104 139	19.20	77 00 822 955	83.00	77 01 205 837	66.00	77 03 017 087	56.20
77 00 106 588	13.15	77 00 834 354	50.60	77 01 206 086	85.00	77 03 019 190	81.10
77 00 107 150	11.40	77 00 836 316	19.00	77 01 206 294	55.20	77 03 024 022	48.00
77 00 107 192	19.20	77 00 836 724	66.00	77 01 207 059	57.00	77 03 027 025	11.20
77 00 107 486	11.40	77 00 838 242	54.01	77 01 407 059	19.00	77 03 027 085	11.40
77 00 107 608	11.20	77 00 838 542	50.10	77 01 407 061	14.00	77 03 027 090	11.40
77 00 107 881	17.00	77 00 838 570	66.00		19.00	77 03 027 211	75.00
77 00 107 882	11.20	77 00 842 041	19.00		36.10	77 03 032 044	37.65
77 00 108 207	11.20	77 00 842 244	50.60	77 01 407 066	19.30	77 03 032 063	85.00
77 00 109 054	15.10	77 00 842 245	50.60	77 01 407 072	37.60	77 03 032 121	32.10
77 00 109 369	11.40	77 00 842 256	48.00	77 01 464 919	48.00		34.10
77 00 109 767	11.40	77 00 842 257	48.00	77 01 471 376	11.20		38.00
77 00 111 741	11.20	77 00 842 680	48.00	77 01 675 675	48.00	77 03 032 127	13.15
77 00 112 739	11.20	77 00 842 681	48.00	77 01 997 032	19.00	77 03 032 131	81.00
77 00 113 558	11.40	77 00 842 851	50.30	77 03 001 120	50.60		37.60
77 00 114 692	11.40	77 00 842 852	50.30		55.00	77 03 033 016	11.40
77 00 266 044	10.50	77 00 842 857	48.00		11.20	77 03 033 025	19.50
77 00 273 776	10.40	77 00 842 988	64.00	77 03 001 122	55.00		19.51
77 00 274 026	11.20	77 00 843 121	64.00		85.00		37.00
77 00 274 330	19.20	77 00 843 122	64.00	77 03 001 125	85.00	77 03 033 027	48.00
77 00 410 608	55.20	77 00 843 232	64.00	77 03 001 162	11.20		50.30
77 00 410 609	55.20	77 00 843 233	64.00	77 03 001 304	33.05		50.60
77 00 410 754	81.10	77 00 843 274	64.00	77 03 001 369	33.05		19.50
77 00 413 050	50.30	77 00 843 275	64.00		33.08		19.51
77 00 413 867	56.20	77 00 844 253	83.00		36.10	77 03 033 039	48.00
77 00 415 974	50.30	77 00 844 706	81.10	77 03 001 611	19.50	77 03 033 063	48.00

**INDEX REFERENCES DES PIECES**

Référence	Planche	Référence	Planche	Référence	Planche	Référence	Planche
77 03 034 110	19.90	77 03 080 080	48.00	77 11 051 324	32.10	77 11 066 668	19.90
	31.00	77 03 081 151	55.20		34.10	77 11 067 020	36.10
77 03 034 115	19.90	77 03 081 212	55.20		37.00	77 11 067 022	36.10
77 03 034 124	36.00	77 03 083 402	13.50		37.60	77 11 067 053	37.65
77 03 034 155	19.90	77 03 097 171	81.10		38.00	77 11 067 122	37.00
77 03 035 014	54.00	77 03 097 178	81.10	77 11 051 326	55.00	77 11 067 192	19.90
	75.00	77 03 097 179	81.10		57.00	77 11 067 288	13.15
77 03 041 036	81.10	77 03 097 516	81.10		13.15	77 11 068 120	10.80
77 03 044 148	50.30	77 03 197 302	19.00		19.00	77 11 068 134	31.00
77 03 050 063	37.20	77 03 602 052	57.00		19.50	77 11 068 189	33.10
77 03 053 029	13.15	77 03 602 054	81.10		19.51	77 11 068 194	15.10
77 03 053 030	13.15	77 03 602 060	48.00		19.60	77 11 068 195	13.15
	37.85	77 04 001 432	36.10		32.10		19.50
77 03 053 032	40.10	77 05 002 061	19.00		37.65		19.51
77 03 053 078	19.30	77 05 010 084	48.00		38.00	77 11 068 222	19.00
	13.15	77 05 010 142	10.40	77 11 064 291	36.10	77 11 068 408	13.15
77 03 053 172	13.20	77 05 010 261	21.00	77 11 064 458	21.00	77 11 068 525	13.15
77 03 053 354	19.00	77 05 016 076	37.00	77 11 064 614	40.10		19.60
77 03 053 434	55.00	77 05 035 053	10.40		55.00		32.01
	38.00		19.20		81.00		32.06
77 03 053 522	85.00	77 05 096 046	50.10		19.60	77 11 068 644	55.00
77 03 053 655	37.65	77 05 190 408	85.00	77 11 065 148	19.30	77 11 068 647	19.50
77 03 053 659	85.00	77 11 050 623	37.65		37.65		19.51
77 03 053 663	19.30	77 11 050 663	37.65	77 11 065 249	11.40	77 11 068 648	19.50
77 03 053 917	32.01	77 11 050 668	33.08		19.90		19.51
	32.06	77 11 050 730	19.30		31.00	77 11 068 732	13.50
77 03 056 083	50.60		10.50		31.40	77 11 068 967	37.00
	55.00	77 11 050 937	36.00		31.45	77 11 126 168	32.01
77 03 056 097	38.00		37.60		34.05		32.06
77 03 057 031	13.20	77 11 050 940	17.00	77 11 065 333	13.20	77 11 126 318	32.01
77 03 058 105	36.00		13.15	77 11 065 356	33.10		32.06
77 03 061 149	21.10	77 11 051 198	11.20	77 11 065 505	37.20	77 11 126 372	33.10
77 03 062 019	10.80		19.60	77 11 065 539	38.00	77 11 126 635	13.15
77 03 062 053	10.40		31.40	77 11 065 574	19.30	77 11 126 685	13.15
77 03 062 062	13.20		31.45		13.20	77 11 126 686	10.60
77 03 065 311	19.00		32.10		19.00		10.65
77 03 067 094	37.65		34.10		19.60		13.15
77 03 068 011	37.00		37.60		36.10		37.00
	37.20		37.65		37.65	77 11 126 780	55.10
	37.65		38.00	77 11 065 694	55.10		33.08
77 03 072 132	48.00	77 11 051 249	19.00	77 11 065 767	31.40	77 11 126 826	31.40
77 03 072 209	19.00	77 11 051 256	37.00		31.45		31.45
77 03 072 272	54.01	77 11 051 257	57.00		37.65		33.10
77 03 072 352	55.20		13.15	77 11 065 786	40.10		37.00
77 03 075 135	10.40		19.50		54.00	77 11 126 843	19.30
77 03 075 180	21.10	77 11 051 260	19.30		19.50	77 11 126 861	17.00
77 03 075 210	10.50		13.15		19.51		13.15
77 03 075 293	10.40		13.50		19.60	77 11 126 887	20.00
77 03 077 439	48.00		37.00	77 11 065 787	33.05		32.10
77 03 079 353	81.00		37.65		36.10		33.05
77 03 079 652	48.00	77 11 051 272	36.00	77 11 065 804	21.10		34.10
77 03 080 036	37.00	77 11 051 273	19.90	77 11 065 907	19.30		36.00

**INDEX REFERENCES DES PIECES**

Référence	Planche	Référence	Planche	Référence	Planche	Référence	Planche
	36.10	77 11 128 632	36.00	77 11 129 011	19.50	77 11 129 638	33.10
	37.65	77 11 128 633	36.00		19.51	77 11 129 639	33.10
	38.00	77 11 128 634	36.00	77 11 129 031	90.00	77 11 129 657	37.65
77 11 126 908	10.40	77 11 128 635	36.00	77 11 129 032	90.00	77 11 129 658	37.65
77 11 126 913	17.00	77 11 128 636	36.00	77 11 129 033	90.00	77 11 129 660	37.65
77 11 126 914	17.00	77 11 128 637	36.00	77 11 129 052	31.40	77 11 151 301	40.00
77 11 126 933	33.10	77 11 128 638	36.00		31.45	77 11 152 037	19.00
77 11 127 070	36.10	77 11 128 658	19.90	77 11 129 061	33.10	77 11 152 165	80.00
77 11 127 107	13.20		21.00	77 11 129 062	33.10	77 11 152 246	13.50
77 11 127 137	19.00		31.40	77 11 129 063	33.10	77 11 152 407	54.00
77 11 127 280	83.00		31.45	77 11 129 064	33.10	77 11 153 367	50.60
77 11 127 486	29.00		32.01	77 11 129 066	33.10	77 11 153 391	21.10
77 11 127 519	10.60		32.06	77 11 129 068	33.10	77 11 153 474	75.00
	10.65		33.10	77 11 129 069	33.10	77 11 153 517	54.01
77 11 127 573	55.10		34.05	77 11 129 070	33.10	77 11 153 518	54.01
77 11 127 592	31.40	77 11 128 676	32.10	77 11 129 072	33.10	77 11 153 519	54.01
	31.45	77 11 128 689	32.01	77 11 129 074	33.10	77 11 153 613	13.15
77 11 127 658	31.00		32.06	77 11 129 079	33.10		14.00
77 11 127 838	31.40	77 11 128 701	32.01	77 11 129 080	33.10	77 11 153 621	13.15
	31.45		32.06	77 11 129 081	33.10	77 11 153 737	36.00
	32.10	77 11 128 755	34.10	77 11 129 082	33.10	77 11 153 980	17.00
77 11 127 847	10.40	77 11 128 758	36.00	77 11 129 098	32.10	77 11 154 161	83.00
77 11 127 939	13.15	77 11 128 788	36.00	77 11 129 112	31.40	77 11 154 162	83.00
77 11 127 978	13.15	77 11 128 822	81.00		31.45	77 11 154 201	15.10
77 11 127 988	10.60	77 11 128 848	31.00		32.10	77 11 154 305	55.20
	10.65		33.05	77 11 129 183	10.60	77 11 155 168	50.10
77 11 128 010	10.80		33.08		10.65	77 11 155 351	48.00
77 11 128 053	36.00	77 11 128 849	31.00	77 11 129 184	10.60	77 11 155 352	48.00
77 11 128 118	35.00	77 11 128 850	31.00		10.65	77 11 155 364	55.20
77 11 128 167	15.10	77 11 128 856	31.00	77 11 129 186	10.60	77 11 155 391	17.00
	19.50	77 11 128 857	31.00		10.65	77 11 155 393	17.00
	19.51	77 11 128 858	31.00	77 11 129 220	31.40	77 11 155 414	48.00
77 11 128 180	37.60	77 11 128 912	55.10		31.45	77 11 155 459	81.10
77 11 128 245	37.00		19.90		33.10	77 11 155 460	81.10
77 11 128 249	37.60		31.00	77 11 129 222	31.40	77 11 155 551	56.20
77 11 128 250	37.60		32.01		31.45	77 11 155 552	56.20
77 11 128 252	13.15		32.06	77 11 129 227	33.10	77 11 156 001	40.00
	37.85		33.05	77 11 129 228	33.10	77 11 156 002	40.00
77 11 128 254	21.00		33.08	77 11 129 246	37.60	77 11 156 003	40.00
77 11 128 280	36.00	77 11 128 925	19.60		37.65	77 11 156 004	40.00
	37.65		37.00	77 11 129 296	38.00	77 11 156 006	55.00
77 11 128 327	31.00	77 11 128 950	90.00	77 11 129 298	38.00	77 11 156 011	55.00
77 11 128 369	31.00	77 11 128 955	31.40	77 11 129 299	38.00	77 11 156 012	40.00
	33.05		31.45	77 11 129 300	38.00	77 11 156 020	31.40
	33.08	77 11 128 963	31.40	77 11 129 301	38.00		31.45
77 11 128 370	31.00		31.45	77 11 129 302	38.00	77 11 156 021	57.00
77 11 128 425	10.50	77 11 128 967	36.10	77 11 129 303	38.00	77 11 156 022	57.00
77 11 128 426	10.50	77 11 128 989	15.10	77 11 129 304	38.00	77 11 156 023	31.40
77 11 128 427	10.50	77 11 128 990	36.00	77 11 129 510	14.00		31.45
77 11 128 429	10.50	77 11 128 998	19.50	77 11 129 635	33.10	77 11 156 024	31.40
77 11 128 459	21.50		19.51	77 11 129 636	33.10		31.45
77 11 128 631	36.00	77 11 128 999	19.50	77 11 129 637	33.10	77 11 156 030	31.40

**INDEX REFERENCES DES PIECES**

Référence	Planche	Référence	Planche	Référence	Planche	Référence	Planche
77 11 156 031	31.45	77 11 156 100	57.00	77 11 156 185	32.10	77 11 156 262	32.10
77 11 156 032	31.40	77 11 156 101	75.00	77 11 156 186	32.10	77 11 156 263	32.10
77 11 156 035	31.40	77 11 156 102	75.00	77 11 156 188	13.20	77 11 156 264	32.10
	31.45	77 11 156 103	17.00	77 11 156 189	15.10	77 11 156 266	40.00
77 11 156 036	31.40	77 11 156 104	54.00	77 11 156 192	32.10	77 11 156 267	40.00
	31.45	77 11 156 105	54.00	77 11 156 198	75.00	77 11 156 268	13.15
77 11 156 039	19.90	77 11 156 106	13.17	77 11 156 199	75.00	77 11 156 269	13.15
77 11 156 040	19.90	77 11 156 113	40.00	77 11 156 203	10.80	77 11 156 270	38.00
77 11 156 041	19.90	77 11 156 114	40.00	77 11 156 207	37.00	77 11 156 272	40.00
77 11 156 046	32.01	77 11 156 115	40.00	77 11 156 208	37.00	77 11 156 274	80.00
	32.06	77 11 156 116	40.00	77 11 156 212	33.05	77 11 156 275	80.00
77 11 156 049	32.01	77 11 156 119	13.15		33.08	77 11 156 276	80.00
	32.06	77 11 156 122	17.00	77 11 156 214	33.10	77 11 156 277	80.00
77 11 156 050	31.40		80.00	77 11 156 215	31.40	77 11 156 278	80.00
	31.45	77 11 156 123	11.40		31.45	77 11 156 279	38.00
77 11 156 051	31.40	77 11 156 124	11.40		33.10	77 11 156 281	21.50
	31.45	77 11 156 127	80.00	77 11 156 216	37.00	77 11 156 282	80.00
77 11 156 052	31.40	77 11 156 128	83.00	77 11 156 217	37.00	77 11 156 283	80.00
77 11 156 053	31.40	77 11 156 129	83.00	77 11 156 218	37.00	77 11 156 284	80.00
77 11 156 054	31.40	77 11 156 130	83.00	77 11 156 219	37.00	77 11 156 285	80.00
77 11 156 055	31.40	77 11 156 131	83.00	77 11 156 220	37.00	77 11 156 286	80.00
77 11 156 056	31.45	77 11 156 132	83.00	77 11 156 221	37.00	77 11 156 287	80.00
77 11 156 057	31.45	77 11 156 133	83.00	77 11 156 222	37.00	77 11 156 288	80.00
77 11 156 058	31.45	77 11 156 134	83.00	77 11 156 223	37.00	77 11 156 289	80.00
77 11 156 059	31.45	77 11 156 135	83.00	77 11 156 224	37.00	77 11 156 290	81.00
77 11 156 060	31.40	77 11 156 136	83.00	77 11 156 225	37.00	77 11 156 291	19.30
	31.45	77 11 156 137	17.00	77 11 156 226	37.00	77 11 156 292	35.00
77 11 156 061	33.10		37.85	77 11 156 227	37.00	77 11 156 293	35.00
77 11 156 062	33.10	77 11 156 138	19.30	77 11 156 228	37.60	77 11 156 294	83.00
77 11 156 063	33.10	77 11 156 139	19.30	77 11 156 229	37.60	77 11 156 295	80.00
77 11 156 064	33.10	77 11 156 140	13.17	77 11 156 231	37.60		81.00
77 11 156 065	33.10	77 11 156 141	17.00	77 11 156 232	37.60	77 11 156 296	83.00
77 11 156 066	33.10	77 11 156 147	37.00	77 11 156 233	38.00	77 11 156 297	83.00
77 11 156 068	36.00	77 11 156 148	37.00	77 11 156 234	38.00	77 11 156 300	11.40
77 11 156 069	36.00	77 11 156 149	31.00	77 11 156 235	32.10	77 11 156 301	11.40
77 11 156 070	36.00	77 11 156 150	31.00	77 11 156 236	32.10	77 11 156 302	11.40
77 11 156 071	36.00	77 11 156 151	31.40	77 11 156 237	32.10	77 11 156 304	11.40
77 11 156 072	36.00		31.45	77 11 156 238	34.10	77 11 156 307	36.10
77 11 156 073	36.00	77 11 156 152	31.40	77 11 156 239	34.10	77 11 156 309	36.10
77 11 156 074	36.00		31.45	77 11 156 241	75.00	77 11 156 316	11.40
77 11 156 077	36.00	77 11 156 153	31.40	77 11 156 242	75.00	77 11 156 317	11.40
77 11 156 079	36.00		31.45	77 11 156 244	38.00	77 11 156 321	11.40
77 11 156 080	36.00	77 11 156 156	32.01	77 11 156 246	33.05	77 11 156 322	11.40
77 11 156 081	36.00		32.06		33.08	77 11 156 323	11.40
77 11 156 082	36.00	77 11 156 159	34.05	77 11 156 248	54.00	77 11 156 324	11.40
77 11 156 083	36.00	77 11 156 160	34.05	77 11 156 249	37.00	77 11 156 325	19.60
77 11 156 089	37.65	77 11 156 164	38.00	77 11 156 250	37.00	77 11 156 326	19.60
77 11 156 090	37.65	77 11 156 176	19.90	77 11 156 251	37.00	77 11 156 327	19.60
77 11 156 092	37.65	77 11 156 179	20.00	77 11 156 252	37.00	77 11 156 328	19.60
77 11 156 093	37.65	77 11 156 182	31.40	77 11 156 255	40.00	77 11 156 329	19.60
77 11 156 098	57.00	77 11 156 183	31.40	77 11 156 256	40.00	77 11 156 330	10.60
77 11 156 099	57.00	77 11 156 184	37.65	77 11 156 261	32.10	77 11 156 331	10.60

**INDEX REFERENCES DES PIECES**

Référence	Planche	Référence	Planche	Référence	Planche	Référence	Planche
77 11 156 342	10.40	77 11 156 416	34.05	77 11 156 493	19.00	77 11 156 559	55.00
77 11 156 346	13.50	77 11 156 419	55.00	77 11 156 494	31.45	77 11 156 560	40.00
77 11 156 347	13.50	77 11 156 420	55.00	77 11 156 495	19.00	77 11 156 562	83.00
77 11 156 348	13.50	77 11 156 422	55.00	77 11 156 496	90.00	77 11 156 563	10.80
77 11 156 358	19.50	77 11 156 424	55.00	77 11 156 497	31.45	77 11 156 564	10.80
77 11 156 360	19.50	77 11 156 425	55.00	77 11 156 498	40.00	77 11 156 566	38.00
77 11 156 361	19.50	77 11 156 426	57.00	77 11 156 499	31.40	77 11 156 567	55.00
	19.51	77 11 156 427	29.00	77 11 156 500	31.40	77 11 156 568	36.10
77 11 156 362	19.50	77 11 156 429	37.20	77 11 156 501	13.20	77 11 156 569	13.17
	19.51	77 11 156 430	37.20	77 11 156 504	13.20	77 11 156 571	37.85
77 11 156 363	19.50	77 11 156 431	37.20	77 11 156 506	13.15	77 11 156 572	55.00
77 11 156 364	19.50	77 11 156 432	37.85	77 11 156 507	13.15	77 11 156 573	55.00
	19.51	77 11 156 433	32.01	77 11 156 508	13.15	77 11 156 574	13.50
77 11 156 366	13.50		32.06	77 11 156 509	19.00	77 11 156 575	13.50
77 11 156 370	19.30	77 11 156 434	21.00	77 11 156 510	19.00	77 11 156 577	40.00
77 11 156 371	19.30	77 11 156 438	90.00	77 11 156 511	19.00	77 11 156 578	13.20
77 11 156 372	13.15	77 11 156 446	34.10	77 11 156 512	19.00	77 11 156 579	13.20
77 11 156 373	13.20	77 11 156 447	13.17	77 11 156 514	37.85	77 11 156 580	13.20
77 11 156 374	13.20	77 11 156 448	13.17	77 11 156 515	37.85	77 11 156 581	14.00
77 11 156 375	13.20	77 11 156 449	15.10	77 11 156 516	37.85	77 11 156 582	19.30
77 11 156 376	13.15	77 11 156 450	10.80	77 11 156 517	37.85	77 11 156 584	17.00
77 11 156 377	13.15	77 11 156 451	19.00	77 11 156 518	37.85	77 11 156 585	31.00
77 11 156 378	10.80	77 11 156 453	10.80	77 11 156 520	37.85	77 11 156 588	13.50
77 11 156 379	10.80	77 11 156 454	10.80	77 11 156 521	37.85	77 11 156 589	13.50
77 11 156 380	10.80	77 11 156 455	37.85	77 11 156 523	37.85	77 11 156 591	36.10
77 11 156 381	19.50	77 11 156 456	37.85	77 11 156 524	37.85	77 11 156 592	36.10
	19.51	77 11 156 457	34.10	77 11 156 525	37.85	77 11 156 594	38.00
77 11 156 386	10.60	77 11 156 458	19.00	77 11 156 527	37.85	77 11 156 595	38.00
	10.65	77 11 156 461	13.20	77 11 156 528	37.85	77 11 156 596	36.10
77 11 156 387	10.60	77 11 156 462	19.50	77 11 156 529	37.85	77 11 156 597	21.00
77 11 156 388	10.60		19.51	77 11 156 532	37.85	77 11 156 598	21.00
77 11 156 389	10.60	77 11 156 467	19.00	77 11 156 533	37.85	77 11 156 599	37.60
77 11 156 390	11.20	77 11 156 469	81.00	77 11 156 534	37.85	77 11 156 601	13.50
77 11 156 393	13.15	77 11 156 470	31.40	77 11 156 535	37.85	77 11 156 602	17.00
77 11 156 395	14.00		31.45	77 11 156 536	36.10	77 11 156 603	17.00
77 11 156 396	14.00	77 11 156 471	32.06		37.85	77 11 156 606	17.00
77 11 156 397	14.00	77 11 156 472	34.10	77 11 156 537	13.15	77 11 156 607	36.10
77 11 156 398	14.00	77 11 156 473	38.00	77 11 156 538	19.00	77 11 156 608	13.50
77 11 156 399	14.00	77 11 156 474	40.00	77 11 156 540	19.00	77 11 156 609	11.40
77 11 156 401	83.00	77 11 156 475	37.60	77 11 156 541	32.01	77 11 156 610	11.40
77 11 156 402	21.00	77 11 156 476	37.60		32.06	77 11 156 611	11.40
77 11 156 405	34.10	77 11 156 477	55.00	77 11 156 542	36.10	77 11 156 612	11.40
77 11 156 407	34.10	77 11 156 480	34.05	77 11 156 543	19.50	77 11 156 613	11.40
	38.00	77 11 156 483	19.00		19.51	77 11 156 616	40.00
77 11 156 408	34.10	77 11 156 484	19.00	77 11 156 549	37.20	77 11 156 617	40.00
	38.00	77 11 156 485	19.00	77 11 156 551	19.00	77 11 156 619	40.00
77 11 156 409	80.00	77 11 156 486	19.00	77 11 156 552	17.00	77 11 156 632	80.00
77 11 156 410	83.00	77 11 156 488	19.00	77 11 156 554	17.00	77 11 156 633	36.10
77 11 156 412	13.20	77 11 156 489	19.00		13.15	77 11 156 634	17.00
77 11 156 413	32.01	77 11 156 490	19.00	77 11 156 555	17.00	77 11 156 636	34.05
77 11 156 414	34.05	77 11 156 491	90.00	77 11 156 557	37.20	77 11 156 637	55.00
77 11 156 415	34.05	77 11 156 492	36.10	77 11 156 558	17.00	77 11 156 638	20.00

**INDEX REFERENCES DES PIECES**

Référence	Planche	Référence	Planche	Référence	Planche	Référence	Planche
77 11 156 639	20.00	77 11 156 714	21.20	77 11 156 771	21.50	77 11 156 837	34.10
77 11 156 642	14.00	77 11 156 715	21.20	77 11 156 772	21.50	77 11 156 839	81.00
77 11 156 644	11.40	77 11 156 716	21.20	77 11 156 773	21.50	77 11 156 840	34.10
77 11 156 645	11.40	77 11 156 717	21.20	77 11 156 774	21.50	77 11 156 844	31.45
77 11 156 646	11.40	77 11 156 718	21.20	77 11 156 776	21.50	77 11 156 847	36.00
77 11 156 647	13.50	77 11 156 719	21.20	77 11 156 777	21.50	77 11 156 848	36.00
77 11 156 649	21.50	77 11 156 720	21.20	77 11 156 779	21.50	77 11 156 849	33.05
	38.00	77 11 156 721	21.20	77 11 156 781	21.40	77 11 156 850	33.05
77 11 156 650	38.00	77 11 156 722	21.20	77 11 156 782	21.50	77 11 156 852	33.05
77 11 156 651	13.15	77 11 156 724	21.20	77 11 156 783	21.50	77 11 156 853	33.05
77 11 156 652	13.17	77 11 156 726	21.30	77 11 156 784	21.50	77 11 156 854	33.05
77 11 156 653	13.17	77 11 156 727	21.30	77 11 156 785	21.50		33.08
77 11 156 654	13.17	77 11 156 728	21.30	77 11 156 787	21.50	77 11 156 855	33.05
77 11 156 655	19.60	77 11 156 729	21.30	77 11 156 788	21.50	77 11 156 856	33.05
77 11 156 656	10.40	77 11 156 730	21.30	77 11 156 789	21.50	77 11 156 859	37.20
77 11 156 657	19.50	77 11 156 731	21.30	77 11 156 790	21.10	77 11 156 861	19.30
	19.51	77 11 156 732	21.30	77 11 156 791	21.60	77 11 156 868	31.40
77 11 156 658	40.00	77 11 156 733	21.30	77 11 156 792	21.60		31.45
77 11 156 659	40.00	77 11 156 734	21.30	77 11 156 793	21.60	77 11 156 870	31.40
77 11 156 660	19.30	77 11 156 735	21.30	77 11 156 794	21.60	77 11 156 877	37.60
77 11 156 668	83.00	77 11 156 736	21.30	77 11 156 795	21.60	77 11 156 878	37.60
77 11 156 669	83.00	77 11 156 737	21.30	77 11 156 796	21.60	77 11 156 879	37.60
77 11 156 670	19.50	77 11 156 738	21.30	77 11 156 797	21.60	77 11 156 881	13.50
77 11 156 671	37.00	77 11 156 739	21.30	77 11 156 798	21.60	77 11 156 884	33.05
77 11 156 678	40.00	77 11 156 740	21.30	77 11 156 799	21.60	77 11 156 885	33.05
77 11 156 679	40.00	77 11 156 741	21.30	77 11 156 800	20.00	77 11 156 886	33.05
77 11 156 680	40.00	77 11 156 742	21.40	77 11 156 802	20.00	77 11 156 888	33.05
77 11 156 685	34.10	77 11 156 743	21.40	77 11 156 804	29.00		33.08
77 11 156 686	34.10	77 11 156 744	21.40	77 11 156 805	29.00	77 11 156 889	33.05
77 11 156 687	34.10	77 11 156 745	21.40	77 11 156 806	29.00		33.08
77 11 156 689	37.20	77 11 156 746	21.40	77 11 156 807	29.00	77 11 156 890	33.05
77 11 156 691	21.50	77 11 156 747	21.40	77 11 156 808	29.00		33.08
77 11 156 692	21.50	77 11 156 748	21.40	77 11 156 809	29.00	77 11 156 892	31.45
77 11 156 693	21.50	77 11 156 749	21.40	77 11 156 810	29.00	77 11 156 893	31.40
77 11 156 694	21.20	77 11 156 750	21.40	77 11 156 812	29.00		31.45
77 11 156 695	21.20	77 11 156 751	21.40	77 11 156 813	29.00	77 11 156 894	31.00
77 11 156 696	21.20	77 11 156 752	21.40	77 11 156 815	35.00	77 11 156 895	90.00
77 11 156 697	21.30	77 11 156 754	21.40	77 11 156 816	35.00	77 11 156 897	15.10
77 11 156 698	21.30	77 11 156 755	21.40	77 11 156 817	29.00	77 11 156 898	19.20
77 11 156 699	21.30	77 11 156 757	21.50	77 11 156 821	34.05	77 11 156 901	32.01
77 11 156 700	21.10	77 11 156 758	21.50	77 11 156 822	40.10		32.06
77 11 156 701	21.10	77 11 156 761	21.50	77 11 156 823	40.10	77 11 156 902	19.90
77 11 156 702	21.10	77 11 156 762	21.50	77 11 156 824	40.10	77 11 156 905	31.00
77 11 156 703	21.10	77 11 156 763	21.50	77 11 156 825	40.10	77 11 156 907	19.90
77 11 156 704	21.10	77 11 156 764	21.50	77 11 156 826	40.10	77 11 156 908	19.90
77 11 156 705	21.10	77 11 156 765	21.30	77 11 156 827	40.10	77 11 156 909	19.90
77 11 156 706	21.10		21.50	77 11 156 828	81.00	77 11 156 912	32.01
77 11 156 707	21.10	77 11 156 766	21.50	77 11 156 830	81.00		32.06
77 11 156 708	21.10	77 11 156 767	21.50	77 11 156 831	81.00	77 11 156 913	36.00
77 11 156 711	21.10	77 11 156 768	21.50	77 11 156 832	81.00	77 11 156 917	37.65
77 11 156 712	21.10	77 11 156 769	21.50	77 11 156 835	21.40	77 11 156 918	37.65
77 11 156 713	21.20	77 11 156 770	21.50	77 11 156 836	21.30		38.00

**INDEX REFERENCES DES PIECES**

Référence	Planche	Référence	Planche	Référence	Planche	Référence	Planche
77 11 156 920	31.00	77 11 156 954	37.85	77 11 157 029	40.00	77 11 157 117	13.15
77 11 156 921	31.00	77 11 156 955	19.50	77 11 157 033	36.00	77 11 157 118	13.50
77 11 156 922	32.01		19.51	77 11 157 038	21.00	77 11 157 119	10.50
	32.06	77 11 156 956	19.50	77 11 157 039	37.65	77 11 157 120	10.50
77 11 156 923	54.00		19.51	77 11 157 045	10.40		10.60
	37.65	77 11 156 958	13.15	77 11 157 046	10.40		10.65
	37.85		13.20	77 11 157 047	10.60	77 11 157 124	10.50
77 11 156 924	19.90		19.60	77 11 157 049	11.40	77 11 157 125	32.01
77 11 156 925	19.90	77 11 156 959	21.00	77 11 157 052	10.50	77 11 157 126	34.05
77 11 156 926	15.10	77 11 156 960	20.00	77 11 157 053	10.50	77 11 157 127	32.06
	36.00	77 11 156 961	21.00	77 11 157 054	10.60	77 11 157 128	32.06
	37.20	77 11 156 962	21.00	77 11 157 056	10.60	77 11 157 130	80.00
77 11 156 927	10.50	77 11 156 964	80.00	77 11 157 057	10.60	77 11 157 131	80.00
	19.60	77 11 156 965	11.40	77 11 157 058	10.60		36.10
	33.05	77 11 156 966	11.40	77 11 157 060	10.60	77 11 157 132	55.00
	33.08	77 11 156 967	11.40		10.65	77 11 157 134	21.40
77 11 156 928	34.10	77 11 156 968	11.40	77 11 157 063	10.50	77 11 157 135	21.40
	36.10		13.50	77 11 157 065	29.00	77 11 157 136	21.40
	37.00	77 11 156 969	29.00	77 11 157 066	34.05	77 11 157 137	21.40
77 11 156 929	37.20	77 11 156 971	81.00	77 11 157 068	31.00	77 11 157 138	19.00
77 11 156 930	37.20	77 11 156 972	38.00	77 11 157 069	36.00	77 11 157 139	19.30
77 11 156 932	31.40	77 11 156 975	36.00	77 11 157 072	38.00	77 11 157 140	81.00
77 11 156 933	31.45	77 11 156 976	33.05	77 11 157 073	36.10	77 11 157 141	19.30
	37.20		33.08	77 11 157 074	36.10	77 11 157 142	19.30
77 11 156 936	19.50	77 11 156 977	15.10	77 11 157 075	13.15	77 11 157 143	33.05
	19.51	77 11 156 981	33.05	77 11 157 076	19.00		33.08
77 11 156 937	15.10		33.08	77 11 157 077	31.40	77 11 157 149	13.15
77 11 156 938	13.15	77 11 156 984	33.10	77 11 157 079	21.30	77 11 157 150	19.20
77 11 156 940	13.15	77 11 156 989	15.10	77 11 157 080	21.30	77 11 157 151	10.80
77 11 156 941	19.30	77 11 156 993	21.40	77 11 157 084	21.20	77 11 157 152	13.15
77 11 156 942	19.30	77 11 156 996	19.51	77 11 157 085	21.40	77 11 157 153	13.15
77 11 156 943	34.10	77 11 156 997	19.51	77 11 157 086	21.40	77 11 157 154	13.15
77 11 156 944	32.01	77 11 157 001	21.20	77 11 157 092	11.20	77 11 157 155	13.15
	32.06	77 11 157 003	21.30	77 11 157 093	10.65	77 11 157 156	19.00
	33.05	77 11 157 005	21.30	77 11 157 094	10.65	77 11 157 157	19.00
77 11 156 945	15.10	77 11 157 006	21.20	77 11 157 095	10.65	77 11 157 158	19.00
	32.10	77 11 157 007	21.30	77 11 157 096	10.65	77 11 157 159	19.00
	36.10	77 11 157 008	21.20	77 11 157 100	21.40	77 11 157 161	31.00
	37.60	77 11 157 009	21.30	77 11 157 101	21.40	77 11 157 162	31.00
77 11 156 946	55.00	77 11 157 010	21.20	77 11 157 102	21.40	77 11 157 163	32.01
	57.00	77 11 157 011	21.30	77 11 157 103	21.20	77 11 157 164	32.06
	38.00	77 11 157 012	21.20	77 11 157 104	21.50	77 11 157 165	34.05
77 11 156 947	81.00	77 11 157 013	21.30	77 11 157 105	21.50	77 11 157 166	34.05
	19.50	77 11 157 014	21.60	77 11 157 106	21.50	77 11 157 168	15.10
	19.51	77 11 157 015	29.00	77 11 157 107	10.65	77 11 157 169	15.10
	19.60	77 11 157 016	29.00	77 11 157 108	10.65	77 11 157 170	15.10
77 11 156 948	19.50	77 11 157 017	29.00	77 11 157 109	10.65	77 11 157 171	15.10
	19.51	77 11 157 018	29.00	77 11 157 110	10.65	77 11 157 172	19.90
77 11 156 949	36.00	77 11 157 020	31.00	77 11 157 111	10.65	77 11 157 173	19.90
77 11 156 950	36.00	77 11 157 021	31.00	77 11 157 114	83.00	77 11 157 174	19.90
77 11 156 951	37.00	77 11 157 025	29.00	77 11 157 115	34.05	77 11 157 175	19.90
77 11 156 952	38.00	77 11 157 026	29.00	77 11 157 116	83.00	77 11 157 177	19.30

**INDEX REFERENCES DES PIECES**

Référence	Planche	Référence	Planche	Référence	Planche	Référence	Planche
77 11 157 178	29.00	77 11 157 241	17.00	77 11 157 287	55.10		11.45
77 11 157 179	21.30	77 11 157 242	13.50	77 11 157 288	55.10	77 11 157 349	11.45
77 11 157 180	21.20	77 11 157 243	17.00	77 11 157 289	55.10	77 11 157 350	11.45
77 11 157 181	10.50	77 11 157 245	33.05	77 11 157 291	55.10	77 11 157 352	11.45
77 11 157 182	37.20		33.08	77 11 157 292	55.10	77 11 157 353	11.45
77 11 157 183	37.20	77 11 157 246	33.05	77 11 157 293	31.40	77 11 157 359	11.45
77 11 157 185	36.10		33.08		31.45	77 11 157 360	11.45
77 11 157 187	13.50	77 11 157 247	40.00	77 11 157 294	75.00	77 11 157 361	15.10
77 11 157 189	29.00	77 11 157 248	32.01	77 11 157 295	33.08		19.90
77 11 157 190	29.00		32.06	77 11 157 296	33.08	77 11 157 363	81.00
77 11 157 191	17.00		34.05	77 11 157 297	33.08	77 11 157 364	81.00
77 11 157 192	17.00	77 11 157 249	32.01	77 11 157 298	33.08	77 11 157 365	81.00
77 11 157 195	31.45		32.06	77 11 157 299	33.08	77 11 157 366	40.00
77 11 157 196	31.40		34.05	77 11 157 300	33.08	77 11 157 367	40.00
77 11 157 197	37.65	77 11 157 250	32.01	77 11 157 301	33.08	77 11 157 368	40.00
77 11 157 198	37.65		32.06	77 11 157 302	33.08	77 11 157 369	40.00
77 11 157 199	32.01	77 11 157 251	32.01	77 11 157 303	33.08	77 11 157 370	08.00
	32.06		32.06	77 11 157 304	33.08	77 11 157 371	11.45
77 11 157 200	32.01		34.05	77 11 157 305	33.08	77 11 157 372	55.10
	32.06	77 11 157 252	34.05	77 11 157 306	55.10	77 11 157 373	90.00
77 11 157 202	32.01	77 11 157 253	34.05	77 11 157 307	55.10	77 11 157 374	36.10
	32.06	77 11 157 254	34.05	77 11 157 308	19.00	77 11 157 375	08.00
77 11 157 203	32.01	77 11 157 255	34.05	77 11 157 309	10.65	77 11 157 376	11.20
77 11 157 204	32.01	77 11 157 256	34.05	77 11 157 311	36.10	77 11 157 378	10.40
77 11 157 205	32.06	77 11 157 257	34.05	77 11 157 312	31.40	77 11 157 379	36.00
77 11 157 206	15.10	77 11 157 258	34.05		31.45	77 11 157 380	19.00
77 11 157 208	17.00	77 11 157 259	34.05		33.10	77 11 157 381	15.10
77 11 157 209	36.10	77 11 157 260	10.65		35.00	77 11 158 068	13.17
77 11 157 210	36.10	77 11 157 262	36.10	77 11 157 313	21.50	79 03 032 018	15.10
77 11 157 211	36.10	77 11 157 263	31.40	77 11 157 314	36.10	79 03 032 072	37.65
77 11 157 215	32.10	77 11 157 264	40.00	77 11 157 315	36.10	79 03 053 043	19.50
77 11 157 218	34.05	77 11 157 265	40.00	77 11 157 317	17.00		19.51
77 11 157 221	21.00	77 11 157 267	40.00		13.50		37.65
77 11 157 222	37.65	77 11 157 268	32.01	77 11 157 318	19.51	79 03 053 045	19.60
77 11 157 223	90.00		32.06	77 11 157 320	34.10	79 03 057 013	37.60
77 11 157 225	11.40	77 11 157 270	21.50	77 11 157 322	34.05	79 03 062 005	13.15
77 11 157 226	11.40	77 11 157 271	21.50	77 11 157 323	21.50	79 03 062 105	17.00
77 11 157 227	11.40	77 11 157 272	21.50	77 11 157 324	55.10		13.15
77 11 157 228	11.40	77 11 157 273	21.50	77 11 157 326	10.50		14.00
77 11 157 230	15.10	77 11 157 274	21.50	77 11 157 331	20.00		37.85
77 11 157 231	37.85	77 11 157 275	21.50	77 11 157 332	31.00	82 00 021 396	15.10
77 11 157 232	37.85	77 11 157 277	29.00	77 11 157 333	31.00	82 00 030 394	85.00
77 11 157 233	37.65	77 11 157 278	21.30	77 11 157 334	80.00	82 00 035 654	10.60
77 11 157 234	36.00		21.40	77 11 157 335	21.50		10.65
77 11 157 235	37.85	77 11 157 280	13.20	77 11 157 336	32.01	82 00 037 187	19.50
77 11 157 237	10.60	77 11 157 281	90.00	77 11 157 338	19.51		19.51
	10.65	77 11 157 282	33.05	77 11 157 339	19.51	82 00 040 263	11.20
77 11 157 238	10.60	77 11 157 283	32.01	77 11 157 340	19.51	82 00 056 981	55.20
	10.65	77 11 157 284	32.06	77 11 157 341	36.10	82 00 057 918	55.20
77 11 157 239	10.60	77 11 157 285	10.65	77 11 157 342	11.45	82 00 058 379	13.15
	10.65	77 11 157 286	10.60	77 11 157 343	11.45	82 00 060 917	50.30
77 11 157 240	17.00		10.65	77 11 157 344	11.20	82 00 069 051	57.00



**INDEX REFERENCES DES PIECES**

Référence	Planche	Référence	Planche	Référence	Planche	Référence	Planche
82 00 069 065	57.00						
82 00 069 994	50.30						
82 00 069 995	50.30						
82 00 071 031	55.20						
82 00 071 213	85.00						
82 00 074 452	55.20						
82 00 074 474	55.20						
82 00 083 138	55.00						
82 00 096 864	55.00						
82 00 096 865	55.00						
82 00 098 754	81.10						
82 00 098 755	81.10						
82 00 099 270	11.20						
82 00 113 970	55.00						
82 00 113 975	55.00						
82 00 150 008	48.00						
82 00 166 013	11.40						
82 00 234 806	56.20						
82 00 234 861	56.20						
82 00 245 091	40.00						
	55.20						
82 00 246 354	48.00						