



CLIO 



## Catalogue de Pièces Compétition



Référence: 7711160000  
Date: 21/12/2006





## COMMANDE DES PIÈCES DE RECHANGE

Pièces Compétition RENAULT SPORT/ALPINE  
Zone Industrielle de Rouxmesnil Bouteilles  
76370 NEUVILLE LES DIEPPE

Retrouvez les mises à jour sur Internet  
<http://shop-competition.renault-sport.com>



RENSEIGNEMENTS TECHNIQUES

Tél:02 35 82 81 66

Fax:02 35 84 54 93





# GARANTIE

- Les pièces de compétition ne font l'objet d'aucune garantie contractuelle particulière.
- De plus nous attirons votre attention sur le fait que, l'adaptation des pièces de compétition RENAULT SPORT sur les véhicules de marque RENAULT pourrait rendre leur circulation interdite sur les chaussées ouvertes à la circulation publique.
- Les pièces RENAULT SPORT utilisées pour la compétition pourraient modifier les caractéristiques, des véhicules de série, décrites dans le procès verbal d'acceptation délivré par le service des mines(caractéristiques techniques, bruit, pollution, dimensions des pneumatiques, performances, etc...).

## Remarques

- Les pièces de compétition ne sont ni reprises, ni échangées.
- Le tarif des pièces RENAULT SPORT est revu périodiquement, merci de vous reporter à la date mentionnée en haut de page.



Référence: 7711160000  
Date: 21/12/2006



## INDEX ALPHABETIQUE DES PIECES

|   | Designation                      | Tarif | Planche                    | Designation                      | Tarif | Planche                                    | Designation                      | Tarif                 | Planche |       |
|---|----------------------------------|-------|----------------------------|----------------------------------|-------|--|----------------------------------|-----------------------|---------|-------|
| A | AAC Admission                    |       | 11.40                      | Baladeur                         |       | 21.30                                      | Bouclier AR                      |                       | 55.05   |       |
|   | AAC Echappement                  |       | 11.40                      | Banjo                            |       | 12.50                                      | Bouclier AV                      |                       | 55.00   |       |
|   | Absorbeur choc berceau           |       | 31.00                      | Banjo dash3 embout mâle 3/8 UNF  |       | 37.80                                      | Bougies allumage                 |                       | 17.00   |       |
|   | Accouplement élastique équipé    |       | 21.50                      | Banjo frein AV                   |       | 88.00                                      | Bras essuie glace D              |                       | 85.00   |       |
|   | aérateur                         |       | 57.00                      | Baquet                           |       | 75.00                                      | Bras essuie glace G              |                       | 85.00   |       |
|   | Agrafe                           |       | 55.50                      | Baquet XL                        |       | 75.00                                      | Bride de fixation                |                       | 32.10   |       |
|   | Agrafe panneau de porte          |       | 48.00                      | Barillet                         |       | 21.50                                      | Bride de potentiomètre           |                       | 21.50   |       |
|   | Aile avant droite                |       | 46.00                      | Barre anti-dévers                |       | 32.10                                      | Butée                            |                       | 48.00   |       |
|   | Aile avant gauche                |       | 46.00                      | basculeur de MAR équipé          |       | 21.50                                      | Butée de choc                    |                       | 34.00   |       |
|   | Aileron AR                       |       | 55.20                      | Bas de caisse D                  |       | 55.20                                      | Butée de hayon                   |                       | 48.00   |       |
|   | Alternateur                      |       | 16.00                      | Bas de caisse G                  |       | 55.20                                      |                                  |                       | 55.05   |       |
|   | Anneau arrêt axe piston          |       | 10.60                      | Batterie                         |       | 80.00                                      | Butées                           |                       | 32.00   |       |
|   | Anneau d'arrêt rotule            |       | 31.40                      | Bequille capot AV                |       | 48.00                                      |                                  |                       |         |       |
|   | Anneau Seeger ext. Ø30           |       | 21.30                      | Béquille répartiteur admission   |       | 12.00                                      | C                                | Câblage chassis avant |         | 88.00 |
|   | Arbre d'embrayage                |       | 21.20                      | Berceau                          |       | 31.00                                      | Câblage habitacle                |                       | 88.00   |       |
|   | Arbre intermédiaire              |       | 36.10                      | Bielle moteur                    |       | 10.60                                      | Câblage moteur                   |                       | 88.00   |       |
|   | Arbre nu droit                   |       | 29.00                      | Biellette Anti Rotation          |       | 31.10                                      | Cable d'accélérateur             |                       | 12.40   |       |
|   | Arbre nu gauche                  |       | 29.00                      | Biellette de barre anti-dévers   |       | 32.10                                      | Cable de verrouillage M-AR       |                       | 21.10   |       |
|   | Arbre primaire                   |       | 21.20                      | Biellette de direction rallongée |       | 36.00                                      | Câble ouverture porte            |                       | 50.10   |       |
|   | Arbre secondaire équipé          |       | 21.30                      | Biellette de reprise de couple   |       | 19.80                                      | Câbles de puissance              |                       | 88.00   |       |
|   | Arceau                           |       | 40.05                      | Biellette QQ' D                  |       | 31.10                                      | Cache batterie                   |                       | 80.00   |       |
|   | Arrêt de gaine souple            |       | 12.40                      | Biellette QQ' G                  |       | 31.10                                      | Cache bouchon arbre à cames      |                       | 11.20   |       |
|   | arrêtoir d'axe MAR               |       | 21.50                      | Bloc de fermeture commande       |       | 21.50                                      | Cache sup. distribution          |                       | 11.30   |       |
|   | Arrêtoir de barillet             |       | 21.50                      | Bobine HT                        |       | 17.00                                      | Cache tête                       |                       | 21.50   |       |
|   | Articulation capot AV D          |       | 50.00                      | Boite à air                      |       | 13.50                                      | Caisse Clío Cup                  |                       | 40.00   |       |
|   | Articulation capot AV G          |       | 50.00                      | Boite à air avec piquage         |       | 13.50                                      | Caisse Clío Cup arceauté         |                       | 40.00   |       |
|   | Articulation hayon               |       | 50.00                      | Boite à eau démontable           |       | 55.50                                      | Calculateur Injection SRT        |                       | 17.00   |       |
|   | Attache capot AV/AR aluminium    |       | 48.00                      | Boîte de vitesses                |       | 21.00                                      | Câle de braquage crémaillère     |                       | 36.00   |       |
|   | Attache levage                   |       | 11.20                      | Boitier de différentiel          |       | 21.40                                      | Cale de power shift              |                       | 21.50   |       |
|   | Attache levage coté distribution |       | 11.20                      | Boîtier de direction assemblé    |       | 36.00                                      | Cale de réglage Carrossage 1°    |                       | 33.00   |       |
|   | Axe                              |       | 36.10                      | Boîtier papillon                 |       | 12.40                                      | Cale de réglage Carrossage 10'   |                       | 33.00   |       |
|   | Axe de commande                  |       | 21.50                      | Boitier sortie eau               |       | 11.00                                      | Cale de réglage Carrossage 20'   |                       | 33.00   |       |
|   | Axe de fourchette                |       | 21.50                      | Bol de roue                      |       | 29.00                                      | Cale de réglage Carrossage 30'   |                       | 33.00   |       |
|   | Axe de MAR                       |       | 21.50                      | Bouchon                          |       | 11.20                                      | Cale de réglage Parallélisme 1°  |                       | 33.00   |       |
|   | Axe de satellite                 |       | 21.40                      |                                  |       | 11.40                                      | Cale de réglage Parallélisme 10' |                       | 33.00   |       |
|   |                                  |       |                            |                                  |       | 37.60                                      | Cale de réglage Parallélisme 20' |                       | 33.00   |       |
|   |                                  |       |                            |                                  |       | 37.80                                      | Cale de réglage Parallélisme 30' |                       | 33.00   |       |
|   |                                  |       |                            | Bouchon 16mm                     |       | 10.40                                      | Cale de réhausse crémaillère     |                       | 36.00   |       |
|   |                                  |       | Bouchon 20mm               |                                  | 11.20 | Câle de voie                               |                                  | 31.40                 |         |       |
|   |                                  |       | Bouchon cuvette            |                                  | 10.40 | Câle entretoise électrovanne déphaseur AàC |                                  | 11.20                 |         |       |
|   |                                  |       | Bouchon cuvette Ø14mm      |                                  | 10.40 |  |                                  | 17.00                 |         |       |
|   |                                  |       | Bouchon d'huile            |                                  | 11.30 | Cale porte-injecteurs                      |                                  | 12.00                 |         |       |
|   |                                  |       | Bouchon de vidange         |                                  | 10.50 | cannule                                    |                                  | 21.30                 |         |       |
|   |                                  |       |                            |                                  | 21.10 | Capot                                      |                                  | 48.00                 |         |       |
|   |                                  |       | Bouchon de vidange aimanté |                                  | 21.10 | Capot de soufflet de joint lobro Gauche    |                                  | 29.00                 |         |       |
|   |                                  |       | Bouchon pige PMH           |                                  | 10.40 | Captur de vitesse roue AVD                 |                                  | 36.00                 |         |       |
|   |                                  |       | Bouchon rampe M12x150      |                                  | 12.50 | Captur de vitesse roue AVG                 |                                  | 36.00                 |         |       |
|   |                                  |       | Bouchon réservoir          |                                  | 19.30 | Captur PMH                                 |                                  | 17.00                 |         |       |
|   |                                  |       | Bouchon Ø20                |                                  | 11.20 | Captur pression d'air                      |                                  | 17.00                 |         |       |
|   |                                  |       | Bouchon Ø20.2              |                                  | 11.40 | Captur pression frein                      |                                  | 37.80                 |         |       |
|   |                                  |       | Bouchon Ø38mm              |                                  | 10.40 | Captur pression huile                      |                                  | 17.00                 |         |       |
|   |                                  |       |                            |                                  | 11.20 | Captur température d'air                   |                                  | 17.00                 |         |       |
| B | Bague appui ressort              |       | 34.00                      |                                  |       |  |                                  |                       |         |       |
|   | Bague d'arrêt                    |       | 12.40                      |                                  |       |  |                                  |                       |         |       |
|   | Bague de centrage                |       | 10.40                      |                                  |       |  |                                  |                       |         |       |
|   | Bague épaulée                    |       | 21.30                      |                                  |       |  |                                  |                       |         |       |
|   |                                  |       | 21.50                      |                                  |       |  |                                  |                       |         |       |
|   | Bague épaulée de 1ère            |       | 21.30                      |                                  |       |  |                                  |                       |         |       |
|   | Bague étanchéité                 |       | 10.40                      |                                  |       |  |                                  |                       |         |       |
|   |                                  |       | 11.20                      |                                  |       |  |                                  |                       |         |       |
|   | Bague permaglides                |       | 21.10                      |                                  |       |  |                                  |                       |         |       |
|   | Bague roulée                     |       | 10.40                      |                                  |       |  |                                  |                       |         |       |
|   | Baguette protection aile ARD     |       | 55.25                      |                                  |       |  |                                  |                       |         |       |
|   | Baguette protection aile ARG     |       | 55.25                      |                                  |       |  |                                  |                       |         |       |
|   | Baguette protection porte D      |       | 55.25                      |                                  |       |  |                                  |                       |         |       |
|   | Baguette protection porte G      |       | 55.25                      |                                  |       |  |                                  |                       |         |       |
|   | Baguette Ø8x15.75                |       | 10.40                      |                                  |       |  |                                  |                       |         |       |

## INDEX ALPHABETIQUE DES PIECES

| Designation                            | Tarif | Planche | Designation                     | Tarif                       | Planche | Designation | Tarif                     | Planche |
|--|-------|---------|---------------------------------|-----------------------------|---------|-------------|---------------------------|---------|
| Capteur température eau                |       | 11.00   | Colonne de direction            |                             | 36.10   |             |                           |         |
| Carter cylindre                        |       | 17.00   | Colonne de direction assemblée  |                             | 36.10   | E           | Echappement série         | 19.50   |
| Carter d'huile                         |       | 10.40   | Conduite rigide ARD Lg = 1260   |                             | 37.80   |             | Ecran thermique           | 19.60   |
| Carter flasque                         |       | 10.50   | Conduite rigide ARG Lg = 1420   |                             | 37.80   |             | Ecran thermique démarreur | 12.00   |
| Carter principal équipé                |       | 21.10   | Conduit sortie filtre à air     |                             | 13.50   |             | Ecran thermique réservoir | 19.60   |
| Cartouche                              |       | 21.10   | Console Clío Cup 85             |                             | 57.00   |             | Ecrou                     | 19.60   |
|  |       | 32.00   | Contre écrou                    |                             | 34.00   |             |                           | 31.40   |
| Cavalier maintient flexible frein AV   |       | 34.00   | Contre écrou amortisseur        |                             | 32.00   |             |                           | 36.00   |
| Cellule embarquée                      |       | 37.80   | Contre-ecrou rotule inf.        |                             | 34.00   |             |                           | 37.00   |
| Centreur                               |       | 88.00   | Contre plaque                   |                             | 40.05   |             |                           | 37.60   |
| Chape commande BV sur barreau avec vis |       | 10.70   | Contre plaque fixation batterie |                             | 80.00   |             |                           | 50.00   |
| Chape entretoise                       |       | 38.00   | Convergent radiateur D          |                             | 19.00   |             | Ecrou amortisseur inf.    | 34.00   |
| Charnière de porte D inf.              |       | 19.80   | Convergent radiateur G          |                             | 19.00   |             | Ecrou arbre secondaire    | 21.30   |
| Charnière de porte D sup.              |       | 50.00   | Coquille rétro D                |                             | 56.20   |             | Ecrou coupelle amortiss.  | 32.00   |
| Charnière de porte G inf.              |       | 50.00   | Coquille rétro G                |                             | 56.20   |             | Ecrou de MAR              | 21.50   |
| Charnière de porte G sup.              |       | 50.00   | Coulisse de vitre D             |                             | 66.00   |             | Ecrou de moyeu disque     | 33.00   |
| Circlip biellette reprise de couple    |       | 50.00   | Coulisse de vitre G             |                             | 66.00   |             | Ecrou de roue             | 31.40   |
| Circlips cartouche                     |       | 19.80   | Coupelle appui ressort          |                             | 11.40   |             |                           | 33.00   |
| Circlips ext. Ø18                      |       | 32.00   | Coupelle d'appui                |                             | 34.00   |             |                           | 35.00   |
| Circlips extérieur                     |       | 21.20   | Coupelle ressort                |                             | 29.00   |             | Ecrou de transmission     | 29.00   |
| Circlips extérieur Ø28                 |       | 21.40   | Coupelle supérieure             |                             | 32.00   |             | Ecrou emb.                | 31.10   |
| Circlips extérieur ø20mm               |       | 29.00   | Coupelle supérieure Point F     |                             | 32.00   |             | Ecrou emb. HM10           | 11.30   |
| Circlips unibal Øint.42                |       | 21.50   | Coupleur rapide DH6 male        |                             | 12.50   |             | Ecrou emb. HM8            | 12.00   |
|  |       | 32.00   | Couronne de couple (15x58)      |                             | 21.40   |             | Ecrou emb. M8             | 11.40   |
|  |       | 33.00   | Courroie accessoire             |                             | 11.40   |             |                           | 31.40   |
| Clip                                   |       | 56.00   |                                 |                             | 16.00   |             |                           | 36.10   |
| CLIP MAINTIEN FX GRILLE EXT            |       | 46.00   | Coussinet de bielle             |                             | 10.30   |             |                           | 50.00   |
| EXTRACTION AIR SUR AILE AV D           |       |         | Couvercle                       |                             | 10.40   |             | Ecrou emb M8              | 37.60   |
| Clips de maintien                      |       | 55.00   | Couvercle boîtier               |                             | 11.00   |             | Ecrou FIH emb M10         | 32.10   |
|  |       | 55.05   | Couvercle de boîtier            |                             | 21.40   |             |                           | 36.10   |
| Cliquet double                         |       | 21.50   | Croix Tole Alu                  |                             | 31.00   |             | Ecrou FIH M12x150         | 32.00   |
| Coiffe support moteur                  |       | 19.80   | Culasse                         |                             | 11.20   |             | Ecrou FIH M8              | 36.10   |
| Coll. 7 vis H M9x100-21                |       | 10.60   |                                 |                             |         |             |                           | 37.60   |
| Collect. bague joint                   |       | 19.30   | D                               | Décanteur huile             | 14.00   |             | Ecrou FIH RDL M6          | 13.50   |
| Collect. joint injecteur               |       | 12.50   |                                 | Démarreur                   | 16.00   |             |                           | 38.00   |
| Collect. joints moteur                 |       | 10.10   |                                 | Demi bague conique          | 11.40   |             | ECROU FIXATION FACE AV    | 55.00   |
| Collect. joints pompe à eau            |       | 10.10   |                                 | Demi-coussinet inf. bleu    | 10.30   |             | Ecrou fixation poulie AAC | 11.40   |
| Collecteur échappement                 |       | 12.00   |                                 | Demi-coussinet inf. rouge   | 10.30   |             | Ecrou H M10x125           | 32.00   |
| Collection tube de graissage           |       | 10.70   |                                 | Demi-coussinet sup. bleu    | 10.30   |             | Ecrou H M8 à gauche       | 38.00   |
| Collier                                |       | 13.50   |                                 | Demi-coussinet sup. rouge   | 10.30   |             | Ecrou HRDL M6             | 55.50   |
|  |       | 19.00   |                                 | Déphaseur AAC               | 11.40   |             | Ecrou HRDL M8             | 37.00   |
|  |       | 37.80   |                                 | Diffuseur aérodynamique AR  | 55.05   |             |                           | 55.05   |
| Collier clic                           |       | 12.00   |                                 | Disque de frein AV          | 31.40   |             | Ecrou M12                 | 19.80   |
| Collier collecteur - ligne             |       | 12.00   |                                 | Disque de friction ép:1.5mm | 21.40   |             |                           | 31.10   |
|  |       | 19.50   |                                 | Disque lisse ép:1.45mm      | 21.40   |             | Ecrou M12x125             | 32.00   |
| Collier échappement                    |       | 19.50   |                                 | Doigt de commande           | 21.50   |             |                           | 33.00   |
| Collier fix. bonbonne                  |       | 57.00   |                                 | Doigt de commande M-AR      | 21.50   |             | Ecrou M8                  | 38.00   |
| Collier Serflex                        |       | 13.50   |                                 | Dose de graisse 1g          | 20.00   |             | Ecrou NYLSTOP M6          | 17.00   |
| Collier Ø24                            |       | 19.00   |                                 | Douille à aiguille          | 21.50   |             |                           | 38.00   |
| Collier Ø40                            |       | 19.00   |                                 | Douille à aiguille HK 2020  | 21.50   |             | Ecrou piquage huile BV    | 13.50   |
| Collier Ø40-60                         |       | 19.30   |                                 | douille centrage (X=7.50)   | 10.40   |             | Ecrou Point H             | 31.40   |
| Collier Ø54-66                         |       | 38.00   |                                 | Durit                       | 19.30   |             | Ecrou rotule sup.         | 34.00   |

## INDEX ALPHABETIQUE DES PIECES

| Designation  | Tarif                                  | Planche | Designation           | Tarif                                  | Planche | Designation                            | Tarif  | Planche |
|--|--|---------|-----------------------|--|---------|--|--|---------|
| Electrovanne   |  | 11.20   | Fourchette équipée    |  | 21.50   | Joint de culasse                       |  | 10.10   |
| Emblème AR   |  | 56.00   | Fourchette lève vitre |  | 50.60   | Joint de custode                       |  | 66.00   |
| Emblème AV   |  | 55.00   | Fourreau Alu          |  | 36.10   | Joint de lunette AR                    |  | 66.00   |
| Embout sortie eau  |  | 11.00   | Friction embrayage    |  | 20.00   | Joint de porte                         |  | 64.00   |
| Emetteur   |  | 37.00   |                       |  |         | Joint de tablier                       |  | 36.00   |
| ENJOLIVEUR AILE AV D                                     |  | 46.00   | G                     | Gache de porte                         | 50.10   | Joint de vidange                       |  | 21.10   |
| ENJOLIVEUR AILE AV G                                     |  | 46.00   |                       | Galet tendeur                          | 16.00   | Joint DL viton Ø25x40x7                |  | 21.20   |
| Enjoliveur de pare-brise                                 |  | 66.00   |                       | Gicleur de lave vitre D                | 85.00   | Joint double lèvres 20x40x7            |  | 21.10   |
| Ensemble maître cylindre amplificateur                   |  | 37.60   |                       | Gicleur de lave vitre G                | 85.00   | joint double lèvres NIT. Ø45x60x8      |  | 21.10   |
| Ensemble potentiomètre                                   |  | 21.50   |                       | GMV                                    | 19.00   | Joint Modine                           |  | 10.80   |
| Entretoise   |  | 11.30   |                       | Goujon                                 | 11.40   | Joint palier (X=5.10)                  |  | 10.40   |
|  |  | 19.80   |                       | Goujon fix. collecteur échappement     | 11.20   | Joint palier (X=6)                     |  | 10.40   |
|  |  | 38.00   |                       | Goujon M10-80                          | 11.30   | Joint pompe à eau                      |  | 11.00   |
| Entretoise berceau                                       |  | 19.80   |                       | Goujon M8-45                           | 11.40   | Joint porte de coffre                  |  | 64.00   |
| Entretoise boîte de vitesses                             |  | 21.10   |                       | Goujons                                | 31.40   | Joint queue soupape                    |  | 11.20   |
| Entretoise colonne direction                             |  | 36.10   |                       |  | 33.00   | Joint répartiteur admission/cale porte |  | 12.00   |
| Entretoise de primaire                                   |  | 21.20   |                       | Goupille cannelée                      | 10.60   | injecteurs                             |  |         |
| Entretoise Extérieure                                    |  | 33.00   |                       | Graisse                                | 29.00   | Joint Spi                              |  | 32.00   |
| Entretoise fix.inf.                                      |  | 34.00   |                       | Grille d'auvent                        | 55.50   | Joint torique                          |  | 17.00   |
| Entretoise fixation support échappement sur soubassement |  | 19.50   |                       | Grille de bouclier                     | 55.00   | Joint torique Nitrile Ø106x2           |  | 21.10   |
| Entretoise Intérieure                                    |  | 33.00   |                       | GRILLE EXTRACTION AIR D                | 46.00   | Joint torique Nitrile Ø38.5x2          |  | 21.50   |
| Entretoise repose pied                                   |  | 37.00   |                       | GRILLE EXTRACTION AIR G                | 46.00   | Joint torique Nitrile Ø63.17x2.62      |  | 21.10   |
| Entretoise rotule  |  | 19.80   |                       | Grilles de calandre                    | 55.00   | Joint torique Ø10x2.5                  |  | 21.50   |
| Entretoise support capteur (pression huile)              |  | 17.00   |                       | Guide de poussoir complet              | 21.50   | Joint torique Ø2x18                    |  | 21.50   |
| Epingle d'arrêt  |  | 12.40   | H                     | Harnais                                | 59.30   | Joint torique Ø30.3x2.4                |  | 21.50   |
| Equilibreur de hayon                                     |  | 48.00   |                       | Hayon                                  | 48.00   | joint tournant                         |  | 10.40   |
| Etrier de frein ARD                                      |  | 33.00   |                       | Huile BV ELF HTX 752 (5L)              | 08.00   | Joint vanne thermostatique             |  | 11.00   |
| Etrier de frein ARG                                      |  | 33.00   |                       | Huile moteur ELF 5W40                  | 08.00   |  |  |         |
| Etrier frein AVD   |  | 31.40   |                       |  |         | K                                      | Kit acquisition de données - tracé du circuit - OPTION | 88.00   |
| Etrier frein AVG   |  | 31.40   | I                     | Indexeur complet                       | 21.50   |  | Kit chaîne pompe à huile                               | 10.70   |
| Extincteur électrique acier                              |  | 75.00   |                       | Injecteur                              | 12.50   |  | Kit collage pare-brise                                 | 54.00   |
|  |  |         |                       | Insert point F'                        | 31.40   |  | Kit contacteur   | 21.50   |
| F  | Faisceau                               | 88.00   |                       |  |         |  | Kit distribution                                       | 11.40   |
|  | Faisceau HT                            | 17.00   | J                     | Jambe de force                         | 32.00   |  | kit remplissage essence                                | 19.30   |
|  | Feu ARD                                | 81.00   |                       | Jantes 8J17"                           | 35.00   |  |  |         |
|  | Feu ARG                                | 81.00   |                       | Jauge à huile                          | 10.50   | L                                      | Lame aérodynamique AV                                  | 55.00   |
|  | Feu stop surélevé                      | 81.00   |                       | jeu de plateaux d'autobloquant 45°/90° | 21.40   |  | Lève vitre manuel AVD                                  | 50.60   |
|  | Filet porte                            | 75.00   |                       | Joint                                  | 14.00   |  | Lève vitre manuel AVG                                  | 50.60   |
|  | Filtre "Ohlins"                        | 32.00   |                       |  | 37.60   |  | Levier   | 38.00   |
|  | Filtre à Air                           | 13.50   |                       | Joint BDL étanchéité D                 | 64.00   |  | Ligne intermédiaire                                    | 19.50   |
|  | Filtre à air "Green"                   | 13.50   |                       | Joint BDL étanchéité G                 | 64.00   |  | Limiteur de freinage                                   | 37.80   |
|  | Filtre à huile                         | 10.80   |                       | Joint boîtier papillon                 | 12.40   |  | Linguet rouleau  | 11.40   |
|  | Fixation logo                          | 46.00   |                       | Joint cale porte injecteurs/culasse    | 12.00   |  | Liquide frein AP600 (0.5 L)                            | 08.00   |
|  | Fixation siège passager                | 75.00   |                       | Joint carter huile                     | 10.50   |  | Liquide refroidissement (5L)                           | 08.00   |
|  | Fixation siège pilote                  | 75.00   |                       | Joint collecteur échap.                | 12.00   |  | Lobro Ø108   | 29.00   |
|  | Flasque d'étanchéité droite            | 21.10   |                       | Joint côté roue                        | 29.00   |  | Lunette arrière  | 54.00   |
|  | flasque d'étanchéité gauche            | 21.10   |                       | Joint cuivre                           | 12.50   |  |  |         |
|  | Flexible à carburant réservoir vers Té | 12.50   |                       |  | 17.00   | M                                      | Maître-cylindre 23                                     | 37.60   |
|  | Flexible à carburant Té vers rampe     | 12.50   |                       |  | 37.80   |  | Mamelon M20 lg:27.5                                    | 10.80   |
|  | Flexible de frein AR                   | 37.80   |                       | Joint de bouchon                       | 10.50   |  | Manchon modine   | 10.80   |
|  | Flexible de frein AV                   | 37.80   |                       | Joint de couvercle                     | 10.40   |  | Mécanisme embrayage                                    | 20.00   |

## INDEX ALPHABETIQUE DES PIECES

| Designation                            | Tarif | Planche | Designation                              | Tarif | Planche | Designation                                   | Tarif | Planche |
|--|-------|---------|--|-------|---------|---|-------|---------|
| Mecanisme essuie pare-brise            |       | 85.00   | Pompe à huile                            |       | 10.70   | Rétroviseur intérieur                         |       | 56.20   |
| Modine                                 |       | 10.80   | Porte droite                             |       | 48.00   | Rivet pop Ø5                                  |       | 37.00   |
| Module d'assistance - EPS              |       | 36.10   | Porte gauche                             |       | 48.00   |   |       | 55.05   |
| Monogramme "Clio"                      |       | 56.00   | Porte moyeu AVD                          |       | 31.40   | Rondelle                                      |       | 32.00   |
| Monogramme "RENAULT SPORT"             |       | 56.00   | Porte moyeu AVG                          |       | 31.40   |   |       | 34.00   |
| Moteur                                 |       | 10.00   | Porte pivot AVD                          |       | 31.40   |   |       | 50.00   |
| Mousse protection arceau               |       | 75.00   | Porte pivot AVG                          |       | 31.40   | Rondelle à créneaux                           |       | 21.20   |
| Moyeu à créneaux                       |       | 21.20   | Potentiomètre                            |       | 12.40   | Rondelle à encoches                           |       | 21.30   |
| Moyeu de roue AV                       |       | 31.40   | Poulie                                   |       | 10.60   | Rondelle belleville galbée 1.5mm              |       | 21.40   |
| Moyeu de volant                        |       | 36.10   | Poulie AAC                               |       | 11.40   | Rondelle cuivre Ø10.2x17x1                    |       | 21.50   |
| Moyeu disque AR assemblé               |       | 33.00   | Poulie folle (type G9)                   |       | 16.00   | Rondelle d'appui                              |       | 21.50   |
|  |       |         | Poussoir cliquet double                  |       | 21.50   | Rondelle épaulée Ø12                          |       | 32.00   |
| O Obturateur                           |       | 12.00   | Poussoir soupape                         |       | 11.40   | Rondelle fixation bobine allumage sur caisse  |       | 17.00   |
|  |       | 12.40   | POUTRE AR                                |       | 55.05   | Rondelle plate Ø8                             |       | 31.40   |
| Oeillet fix. méca. vitre               |       | 50.60   | Projecteur AVD                           |       | 81.00   | Rondelle pommeau de vitesse                   |       | 38.00   |
|  |       |         | Projecteur AVG                           |       | 81.00   | Rondelle SPS Ø8                               |       | 36.10   |
| P Palier BAD sur berceau               |       | 32.10   | Prolongateur                             |       | 34.00   | Rondelle Ø10                                  |       | 29.00   |
| Palier D de TAR                        |       | 33.00   | Protection courroie                      |       | 11.30   | Rondelle Ø10x16                               |       | 19.80   |
| Palier G de TAR                        |       | 33.00   |  |       |         | Rondelle Ø12                                  |       | 19.80   |
| Panneau de porte D                     |       | 48.00   | R Raccord 3 voies                        |       | 37.80   | Rotule  |       | 31.40   |
| Panneau de porte G                     |       | 48.00   | Raccord CSC                              |       | 20.00   |   |       | 32.00   |
| Pare-brice                             |       | 54.00   | Raccord de mise à l'air                  |       | 21.10   |   |       | 33.00   |
| Pare-brice chauffant                   |       | 54.00   | Raccord frein AV M10x100 court           |       | 88.00   | Rotule direction D                            |       | 36.00   |
| Passe fils                             |       | 12.50   | Radiateur eau                            |       | 19.00   | Rotule direction G                            |       | 36.00   |
| Patins pédales aluminium               |       | 37.00   | Rampe à essence                          |       | 12.50   | Rotule inf.                                   |       | 34.00   |
| Pédale                                 |       | 37.00   | Rapport de 1-2 (12/34) (16/34)           |       | 21.20   | Rotule M8 (pas à droite)                      |       | 38.00   |
| Pédale accélérateur                    |       | 37.00   |  |       | 21.30   | Rotule M8 (pas à gauche)                      |       | 38.00   |
| Pignon vilebrequin                     |       | 10.60   | Rapport de 3ème (19/32) "médium"         |       | 21.20   | Rotule Pt F'                                  |       | 31.40   |
| Pion de centrage Ø12x15                |       | 21.10   |  |       | 21.30   | Rotule supérieure                             |       | 34.00   |
| Pion de centrage Ø14                   |       | 21.10   | Rapport de 4ème (20/28) "médium"         |       | 21.20   | Rotule UNIBAL                                 |       | 19.80   |
| Pion Ø13x10.2x12                       |       | 21.10   |  |       | 21.30   | roue de MAR 38dts                             |       | 21.30   |
| Pipe réservoir carburant équipée       |       | 19.30   | Rapport de 5ème (20/24) "médium"         |       | 21.20   | Roulement                                     |       | 10.60   |
| Piquage récupération huile BV          |       | 13.50   |  |       | 21.30   |   |       | 38.00   |
| Piston équipé B (X=82.70)              |       | 10.60   | Rapport de 6ème (22/23) "médium"         |       | 21.20   | roulement à aiguille                          |       | 21.30   |
| Piston équipé C (X=82.70)              |       | 10.60   |  |       | 21.30   | roulement à bille                             |       | 21.50   |
| Planche de bord Clio Cup 85            |       | 57.00   | Récepteur concentrique hydraulique (CSC) |       | 20.00   | Roulement à billes droit                      |       | 21.40   |
| Planétaire renforcé                    |       | 21.40   | Régulateur pression gaz carter           |       | 14.00   | Roulement à billes gauche                     |       | 21.40   |
| Plaque anti émulsion                   |       | 10.70   | Rehausse amplificateur de frein          |       | 37.60   | Roulement à rouleaux                          |       | 21.20   |
| Plaque inférieure bouclier             |       | 55.00   | Renvoi de MAR                            |       | 21.50   |   |       | 21.30   |
| Plaquettes AR Carbonne lorraine RLT 03 |       | 33.00   | Répartiteur admission modifié            |       | 12.00   | Roulement de moyeu                            |       | 31.40   |
| Plaquettes AV Carbonne lorraine RLT 03 |       | 31.40   | Repose pied                              |       | 37.00   |   |       |         |
| Plaquettes freins AR - Ferodo DS2500   |       | 33.00   | Reservoir                                |       | 37.60   | S Satellite                                   |       | 21.40   |
| Plaquettes freins AV - FERODO DS1.11   |       | 31.40   | Réservoir carburant                      |       | 19.30   | Ségments (X=82.70)                            |       | 10.60   |
| Plateau fusée ARD                      |       | 33.00   | Reservoir lave vitre                     |       | 85.00   | Serrure de porte D                            |       | 50.10   |
| Plateau fusée ARG                      |       | 33.00   | Ressort                                  |       | 32.00   | Serrure de porte G                            |       | 50.10   |
| Plot antivibratoire                    |       | 19.00   | Ressort de cliquet double                |       | 21.50   | Silenbloc                                     |       | 19.50   |
| Plot suspension AV                     |       | 19.50   | Ressort de compression                   |       | 29.00   |   |       | 19.80   |
| Poignée lève vitre manuel              |       | 50.60   | Ressort de rappel de commande            |       | 21.50   | Silenbloc maintien boîtier filtre sur support |       | 13.50   |
| Point H                                |       | 31.40   | Ressort de soupapes                      |       | 11.40   | Silencieux                                    |       | 19.50   |
| Pommeau                                |       | 38.00   | Ressorts                                 |       | 34.00   | Sonde lambda                                  |       | 17.00   |
| Pompe/jauge carburant                  |       | 19.30   | Rétroviseur extérieur droit              |       | 56.20   | Sonde niveau d'huile                          |       | 10.50   |
| Pompe à eau                            |       | 11.00   | Rétroviseur extérieur gauche             |       | 56.20   | Soufflet                                      |       | 38.00   |

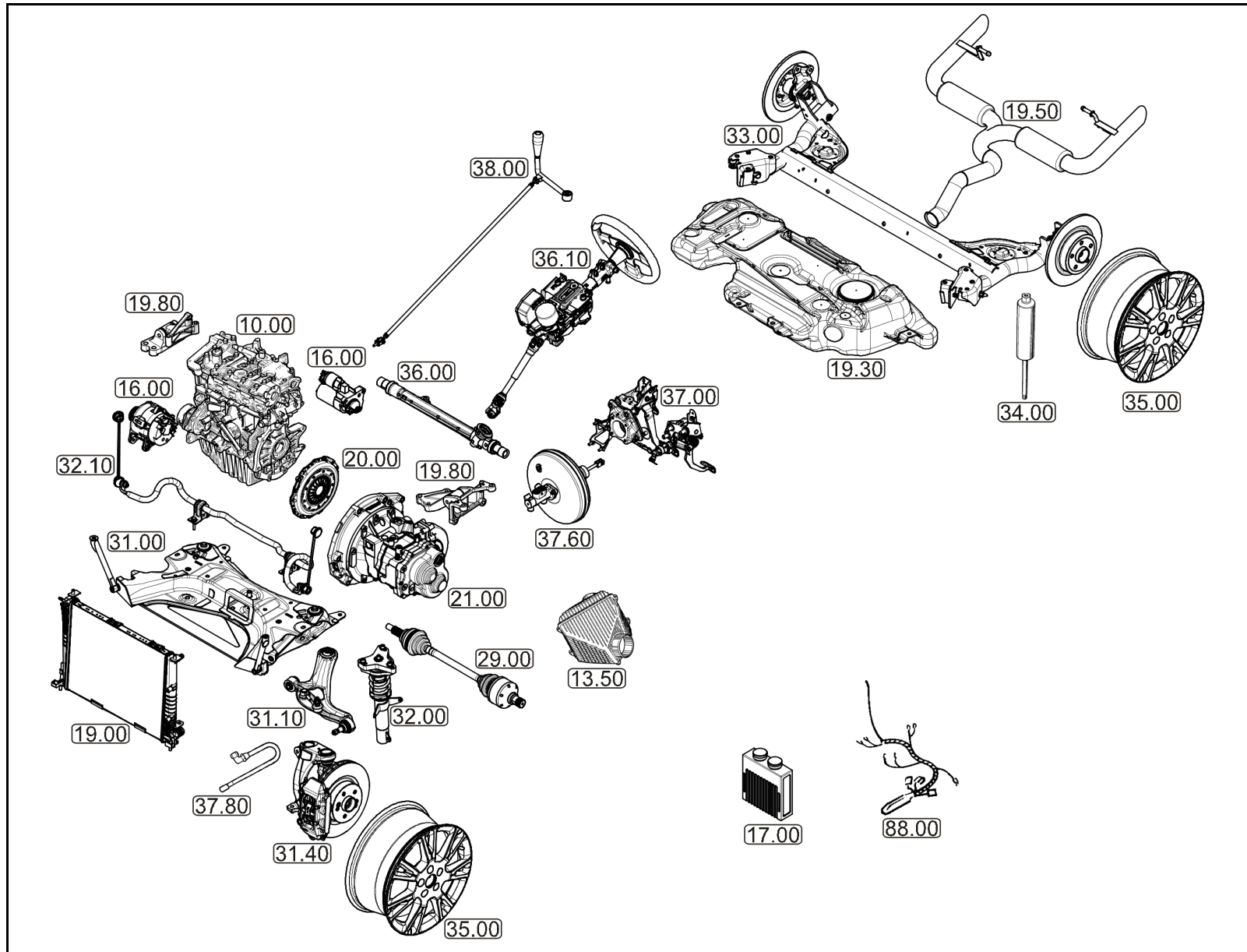
## INDEX ALPHABETIQUE DES PIECES

| Designation                             | Tarif | Planche | Designation                              | Tarif | Planche | Designation                                | Tarif | Planche |
|---|-------|---------|--|-------|---------|--|-------|---------|
| Soufflet côté BV                        | 29.00 |         | Tuyau entré dégazage                     | 19.00 |         | Vis CHC M10-85 cl:8.8 Zn                   |       | 21.10   |
| Soufflet de crémaillère                 | 36.00 |         | Tuyau entrée radiateur                   | 19.00 |         | Vis CHC M12-45 Zn                          |       | 21.10   |
| Soufflet de joint Lobro Gauche          | 29.00 |         | Tuyau retour BSE sortie radiateur        | 19.00 |         | Vis CHC M12-60 Zn                          |       | 21.10   |
| Soupape Admission                       | 11.40 |         | Tuyau Rigide frein AVD Lg = 1310         | 37.80 |         | Vis CHC M12-70 cl:12.9                     |       | 31.10   |
| Soupape échappement                     | 11.40 |         | Tuyau Rigide frein AVG Lg = 760          | 37.80 |         | Vis CHC M4-10 Zn                           |       | 21.50   |
| Sup. arrêt de gaine                     | 12.40 |         | Tuyau Rigide frein limiteur/Té Lg = 1040 | 37.80 |         | Vis CHC M5-12 Zn                           |       | 21.50   |
| Support                                 | 11.30 |         | Tuyau Rigide frein MC/limiteur Lg = 1250 | 37.80 |         | Vis CHC M5-16 Zn                           |       | 21.10   |
|   | 17.00 |         | Tuyau sortie dégazage                    | 19.00 |         | Vis CHC M5-30 Zn                           |       | 21.50   |
| Support alternateur                     | 16.00 |         | Tuyau sortie radiateur                   | 19.00 |         | Vis CHC M6-12 cl:12.9                      |       | 21.50   |
| Support baladeur                        | 21.30 |         | Tuyau vapeur huile sortie décanteur      | 14.00 |         | Vis CHC M6-16                              |       | 21.50   |
| Support baladeur 5/6                    | 21.30 |         |  |       |         | Vis CHC M6-16 Zn                           |       | 21.10   |
| Support Batterie                        | 80.00 | V       | Valve (x10)                              | 35.00 |         | Vis CHC M6-20 Zn                           |       | 21.50   |
| Support boîte                           | 19.80 |         | Vase d'expansion                         | 19.00 |         | Vis CHC M6-25 cl:12.9                      |       | 38.00   |
| Support bouclier arrière latéral droit  | 55.05 |         | Vilebrequin                              | 10.60 |         | Vis CHC M7-35 Zn                           |       | 21.10   |
| Support bouclier arrière latéral gauche | 55.05 |         |  | 11.00 |         | Vis CHC M7x40 Zn                           |       | 21.10   |
| Support capteur ABS D                   | 36.00 |         |  | 12.50 |         | Vis CHC M8-16 CL:10.9                      |       | 21.40   |
| Support capteur ABS G                   | 36.00 |         |  | 16.00 |         | Vis CHC M8-30 cl:12.9                      |       | 36.10   |
| Support cellule embarquée               | 88.00 |         |  | 17.00 |         | Vis courte fixation module EPS sur colonne |       | 36.10   |
| SUPPORT CENTRAL BOUCLIER AR             | 55.05 |         |  | 19.30 |         | de direction                               |       |         |
| Support D diffuseur AR                  | 55.05 |         |  | 19.50 |         | Vis CZHC M10-35 CL/10.9 Zn                 |       | 21.50   |
| Support échappement D                   | 19.50 |         |  | 31.10 |         | Vis d'arbre primaire                       |       | 21.20   |
| Support échappement G                   | 19.50 |         |  | 31.40 |         | Vis de fixation avertisseur                |       | 19.30   |
| Support échappement sur caisse D        | 19.50 |         |  | 32.00 |         | Vis de fixation disque                     |       | 31.40   |
| Support échappement sur caisse G        | 19.50 |         |  | 32.10 |         | Vis de fixation étrier AR                  |       | 33.00   |
| Support EE' droit                       | 31.40 |         |  | 33.00 |         | Vis de fixation palier                     |       | 19.80   |
| Support EE' gauche                      | 31.40 |         |  | 36.00 |         |  |       | 33.00   |
| support extincteur                      | 75.00 |         |  | 36.10 |         | Vis de fixation roulement                  |       | 31.40   |
| Support filtre à air                    | 13.50 |         |  | 37.60 |         | Vis emb. HM10-30                           |       | 11.30   |
| Support G diffuseur AR                  | 55.05 |         |  | 37.80 |         | Vis emb.HM10-50                            |       | 11.40   |
| Support limiteur de frein               | 37.80 |         |  | 50.00 |         | Vis emb. HM 10-50                          |       | 11.30   |
| Support Pédale Accélérateur             | 37.00 |         |  | 50.10 |         | Vis emb. H M6-12                           |       | 11.00   |
| Support SRT-R                           | 17.00 |         |  | 50.60 |         |  |       | 12.00   |
| Support tampon AVG                      | 19.80 |         |  | 55.25 |         | Vis emb. H M6-18                           |       | 10.50   |
|   |       |         |  | 55.50 |         | Vis emb. H M6-20                           |       | 11.00   |
| T Tableau de bord                       | 83.00 |         | Vis 1 FIXATION PROJECTEUR G              | 55.00 |         |  |       | 11.30   |
| Tampon inférieur                        | 19.00 |         | Vis banjo                                | 12.50 |         |  |       | 13.50   |
| Tampon supérieur                        | 19.00 |         |  | 37.80 |         |  |       | 50.00   |
| Té                                      | 12.50 |         | Vis Banjo raccord pression frein         | 37.80 |         | Vis emb. HM7x100-14                        |       | 10.40   |
| Thermostat                              | 11.00 |         | Vis BHc M5-10                            | 37.80 |         | Vis emb. HM7x100-30                        |       | 10.40   |
| Tirant                                  | 38.00 |         | Vis BHc M6-16                            | 38.00 |         | Vis emb. HM8                               |       | 19.30   |
| Train AR                                | 33.00 |         | Vis BHc M8-30 cl:12.9                    | 37.00 |         | Vis emb. HM8-30                            |       | 10.70   |
| Transmission D                          | 29.00 |         | Vis BTR cl12.9 M6-40                     | 17.00 |         |  |       | 12.00   |
| Transmission G                          | 29.00 |         | Vis BTR M12-65                           | 34.00 |         | Vis emb. HM8-40                            |       | 10.70   |
| Trappe de toit                          | 55.20 |         | Vis CBLX M6                              | 12.40 |         | Vis emb. M6-25                             |       | 11.20   |
| Traverse extreme AV                     | 55.00 |         | Vis CBLX M6-45                           | 12.40 |         |  |       | 37.80   |
| Traverse face avant                     | 55.00 |         | Vis chap. de palier                      | 10.40 |         | Vis embase                                 |       | 10.50   |
| Triangle                                | 31.10 |         | Vis CHC                                  | 31.00 |         |  |       | 12.00   |
| Tube guide jauge équipé                 | 10.50 |         | Vis CHC M10-20                           | 19.80 |         |  |       | 36.00   |
| Tulipe droite                           | 29.00 |         | Vis CHC M10-25 cl:12.9                   | 80.00 |         | Vis embase HM6x25                          |       | 14.00   |
| Tulipe gauche                           | 29.00 |         | Vis CHC M10-40                           | 32.00 |         | Vis embase HM8-100                         |       | 16.00   |
| Tuyau aérokup (CSC)                     | 37.00 |         | Vis CHC M10-40 cl:8.8 Zn                 | 21.10 |         | Vis épaulée de commande                    |       | 21.50   |
| Tuyau de dégazage BV                    | 13.50 |         | Vis CHC M10-55 cl:10.9                   | 29.00 |         | Vis fix. chapeau                           |       | 10.60   |

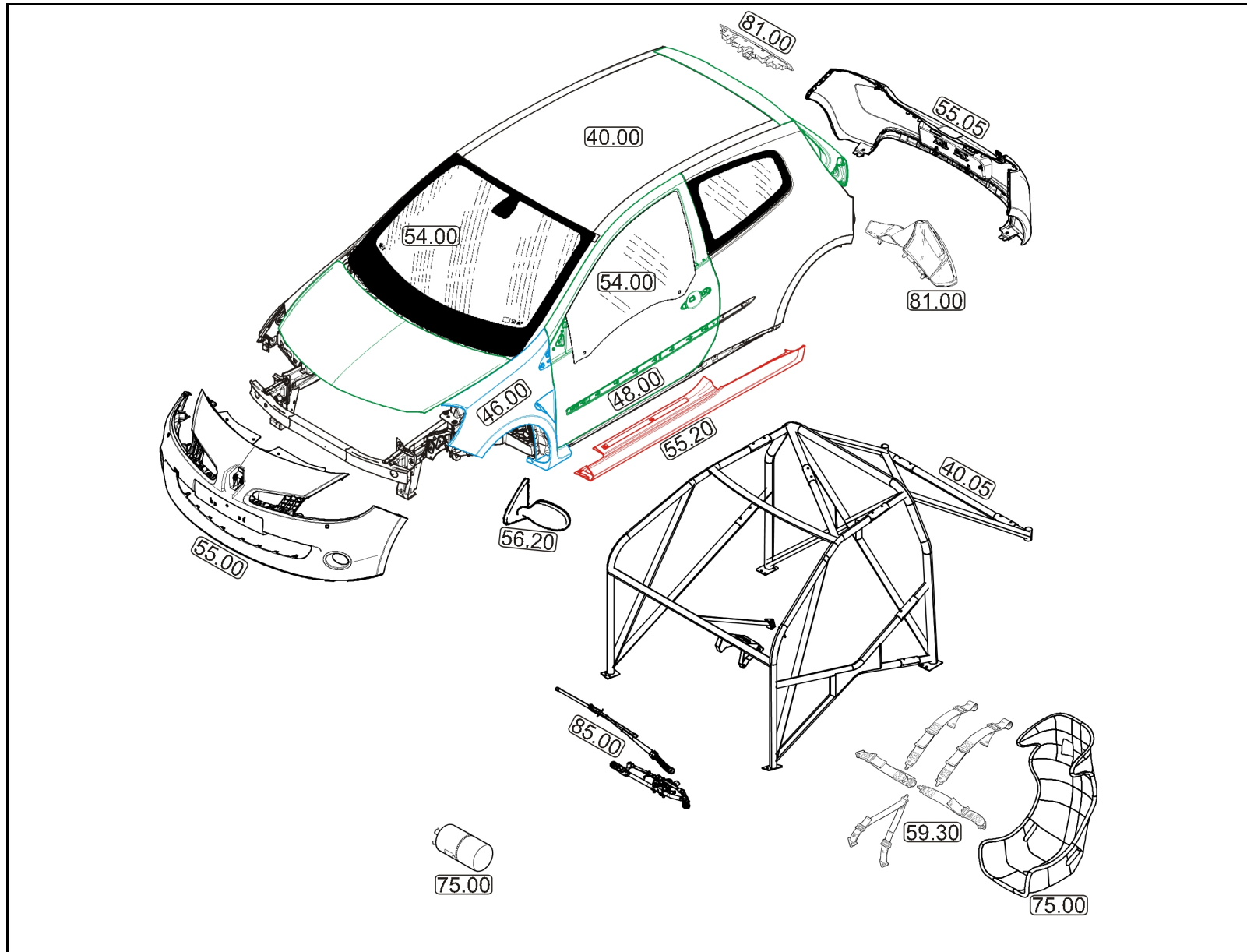


## INDEX ALPHABETIQUE DES PIECES

| Designation  | Tarif | Planche | Designation | Tarif | Planche | Designation | Tarif | Planche |
|--|-------|---------|-------------|-------|---------|-------------|-------|---------|
| Vis fix. chapeau palier AAC                              |       | 11.20   |             |       |         |             |       |         |
| Vis fix. culasse   |       | 11.20   |             |       |         |             |       |         |
| Vis fix. déphaseur                                       |       | 11.40   |             |       |         |             |       |         |
| Vis fix. sup.  |       | 11.40   |             |       |         |             |       |         |
| Vis fixation arbre intermédiaire et colonne de direction |       | 36.10   |             |       |         |             |       |         |
| Vis fixation berceau                                     |       | 31.00   |             |       |         |             |       |         |
| Vis fixation biellette commande BV / BV                  |       | 38.00   |             |       |         |             |       |         |
| Vis fixation biellette commande BV / levier              |       | 38.00   |             |       |         |             |       |         |
| Vis fixation biellette de reprise de couple sur berceau  |       | 19.80   |             |       |         |             |       |         |
| Vis fixation CSC   |       | 20.00   |             |       |         |             |       |         |
| Vis fixation diffuseur                                   |       | 55.05   |             |       |         |             |       |         |
| Vis fixation étrier                                      |       | 31.40   |             |       |         |             |       |         |
| Vis fixation fourreau direction sur traverse             |       | 36.10   |             |       |         |             |       |         |
| Vis fixation moyeu volant sur colonne                    |       | 36.10   |             |       |         |             |       |         |
| Vis fixation pédale accel sur support                    |       | 37.00   |             |       |         |             |       |         |
| Vis fixation plateau fusée                               |       | 33.00   |             |       |         |             |       |         |
| Vis fixation plot suspension échappement sur support     |       | 19.50   |             |       |         |             |       |         |
| Vis fixation repose pied                                 |       | 37.00   |             |       |         |             |       |         |
| Vis fixation volant sur moyeu                            |       | 36.10   |             |       |         |             |       |         |
| Vis Hc M3-6 bout cuvette                                 |       | 21.50   |             |       |         |             |       |         |
| Vis Hc M7x100-8  |       | 21.50   |             |       |         |             |       |         |
| Vis H emb. M10-45 cl:10.9                                |       | 16.00   |             |       |         |             |       |         |
| Vis H embase M10-60                                      |       | 16.00   |             |       |         |             |       |         |
| Vis H embase M8  |       | 55.00   |             |       |         |             |       |         |
| Vis H M10-20 C1 10.9                                     |       | 21.40   |             |       |         |             |       |         |
| Vis H M6-20  |       | 55.00   |             |       |         |             |       |         |
| Vis H M7x100-16  |       | 20.00   |             |       |         |             |       |         |
| Vis HM8-25   |       | 11.20   |             |       |         |             |       |         |
| Vis HM8-40   |       | 11.30   |             |       |         |             |       |         |
| Vis longue fixation module EPS sur colonne de direction  |       | 36.10   |             |       |         |             |       |         |
| Vis longue fixation repose pied                          |       | 37.00   |             |       |         |             |       |         |
| Vis M10  |       | 19.80   |             |       |         |             |       |         |
| Vis M12  |       | 19.80   |             |       |         |             |       |         |
| Vis M6-16  |       | 11.20   |             |       |         |             |       |         |
| Vis M8-40  |       | 12.00   |             |       |         |             |       |         |
| Vis percée carter huile (Coef:1 sur 21)                  |       | 10.50   |             |       |         |             |       |         |
| Vis poulie villebrequin                                  |       | 10.60   |             |       |         |             |       |         |
| Vis RLX Ø6x17.5  |       | 56.20   |             |       |         |             |       |         |
| Vis TBHC M6-10   |       | 37.80   |             |       |         |             |       |         |
| Vitre de custode droite                                  |       | 54.00   |             |       |         |             |       |         |
| Vitre de custode gauche                                  |       | 54.00   |             |       |         |             |       |         |
| Vitre de porte AVD                                       |       | 54.00   |             |       |         |             |       |         |
| Vitre de porte AVG                                       |       | 54.00   |             |       |         |             |       |         |
| Volant   |       | 36.10   |             |       |         |             |       |         |
| Volant moteur  |       | 10.60   |             |       |         |             |       |         |



Mecanique - oct.-2006

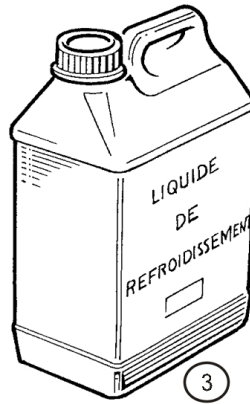
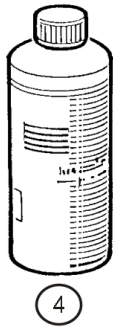
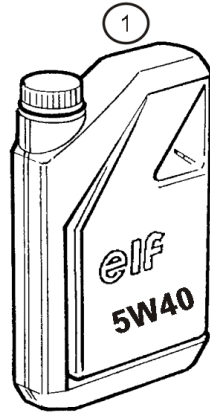
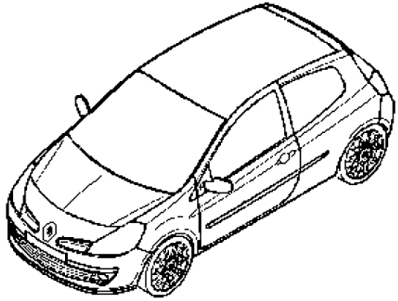


Carrosserie - déc.-2006



CLIO 

08.00



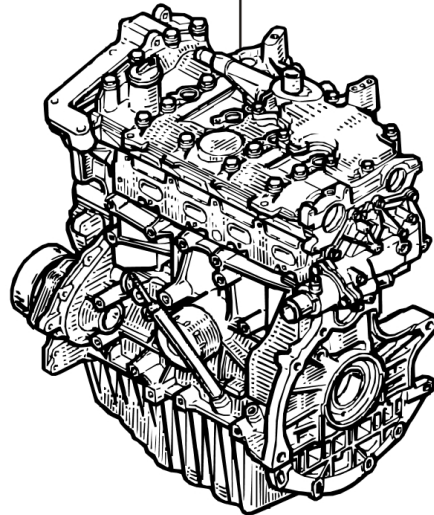
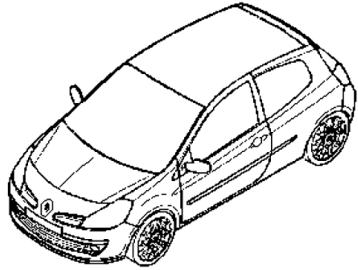
| Rep. | Référence     | Designation                  | Coef |
|------|---------------|------------------------------|------|
| 1    | 77 11 160 393 | Huile moteur ELF 5W40        | 1    |
| 2    | 60 00 072 774 | Huile BV ELF HTX 752 (5L)    | 1    |
| 3    | 77 11 170 546 | Liquide refroidissement (5L) | 1    |
| 4    | 60 00 072 439 | Liquide frein AP600 (0.5 L)  | 1    |



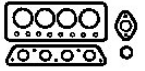
CUP

CLIO CUP

10.00

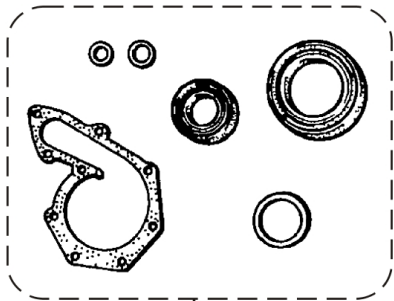
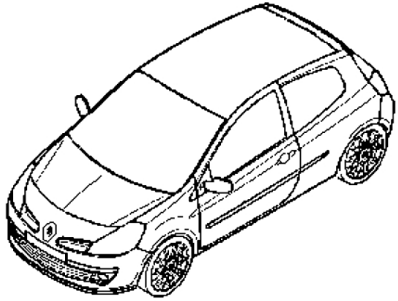


| Rep. | Référence     | Designation | Coef |
|------|---------------|-------------|------|
| 1    | 77 11 160 115 | Moteur      | 1    |

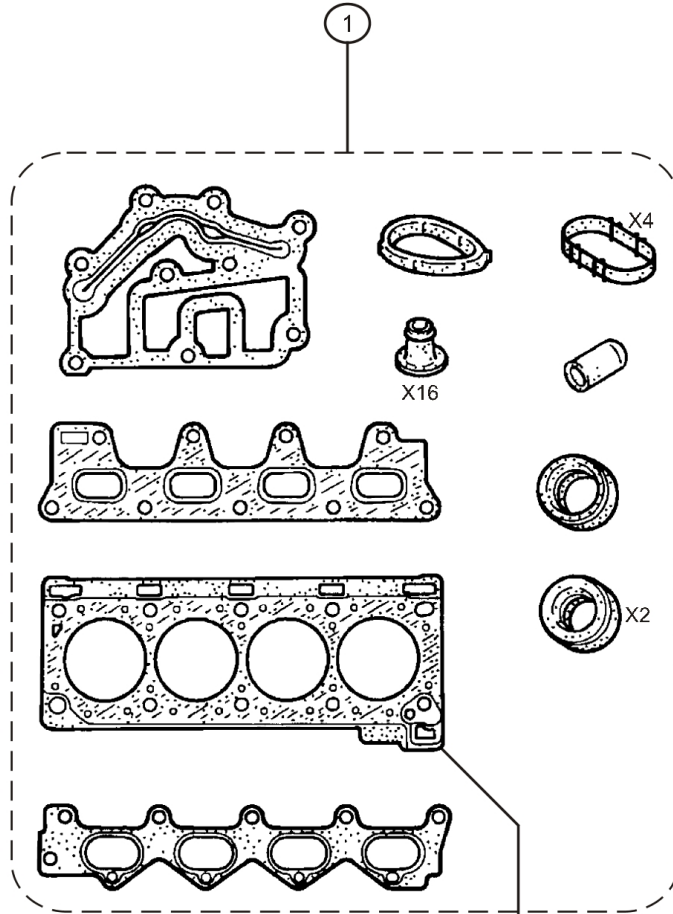


CLIO 

10.10



2



1

X16

X4

X2

3

| Rep. | Référence     | Designation                 | Coef |
|------|---------------|-----------------------------|------|
| 1    | 77 01 477 215 | Collect. joints moteur      | 1    |
| 2    | 77 01 477 218 | Collect. joints pompe à eau | 1    |
| 3    | 77 11 160 282 | Joint de culasse            | 1    |



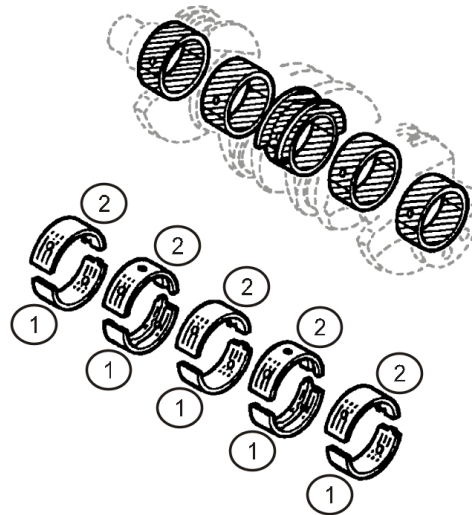
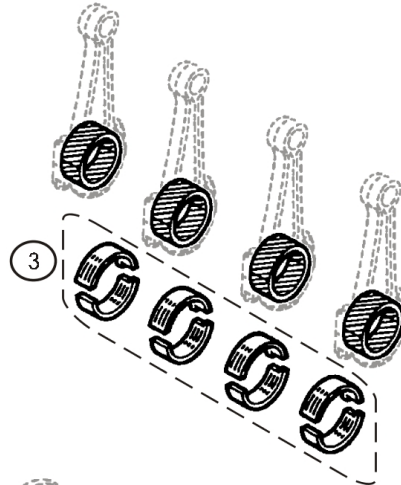
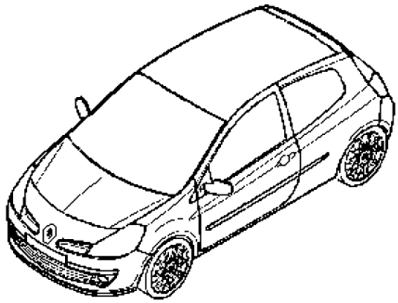
oct.-2006





CLIO **CUP**

10.30

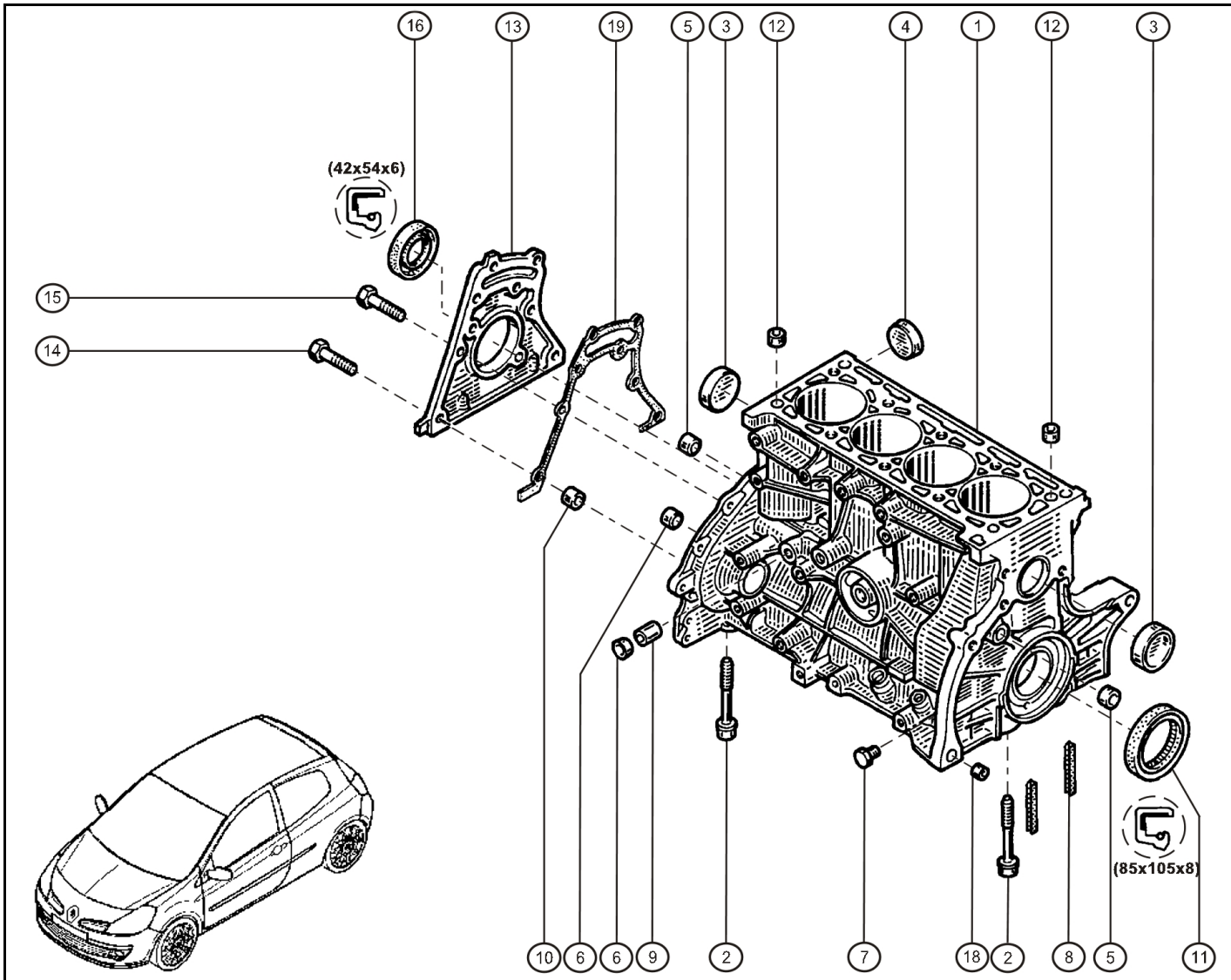


| Rep. | Référence     | Designation               | Coef |
|------|---------------|---------------------------|------|
| 1    | 82 00 101 059 | Demi-coussinet inf. bleu  | 5    |
|      | 82 00 101 060 | Demi-coussinet inf. rouge | 5    |
| 2    | 82 00 555 774 | Demi-coussinet sup. bleu  | 5    |
|      | 82 00 555 775 | Demi-coussinet sup. rouge | 5    |
| 3    | 82 00 639 413 | Coussinet de bielle       | 8    |



CLIO 

10.40



| Rep. | Référence     | Designation               | Coef |
|------|---------------|---------------------------|------|
| 1    | 77 11 160 268 | Carter cylindre           | 1    |
| 2    | 82 00 149 640 | Vis chap. de palier       | 6    |
| 3    | 77 03 075 214 | Bouchon cuvette           | 2    |
| 4    | 77 03 075 216 | Bouchon Ø38mm             | 3    |
| 5    | 77 03 075 065 | Bouchon cuvette Ø14mm     | 2    |
| 6    | 77 03 075 219 | Bouchon 16mm              | 2    |
| 7    | 77 03 075 293 | Bouchon pige PMH          | 1    |
| 8    | 77 01 349 381 | Joint palier (X=5.10)     | 4    |
|      | 77 01 030 255 | Joint palier (X=6)        | 4    |
| 9    | 77 05 010 078 | Bague Ø8x15.75            | 1    |
| 10   | 77 00 659 822 | Bague roulée              | 2    |
| 11   | 77 03 087 224 | joint tournant            | 1    |
| 12   | 77 05 010 056 | Bague de centrage         | 2    |
| 13   | 82 00 183 179 | Couvercle                 | 1    |
| 14   | 77 03 002 481 | Vis emb. HM7x100-30       | 2    |
| 15   | 77 03 002 478 | Vis emb. HM7x100-14       | 6    |
| 16   | 77 00 103 245 | Bague étanchéité          | 1    |
| 18   | 77 05 010 006 | douille centrage (X=7.50) | 2    |
| 19   | 82 00 105 746 | Joint de couvercle        | 1    |



sept.-2006

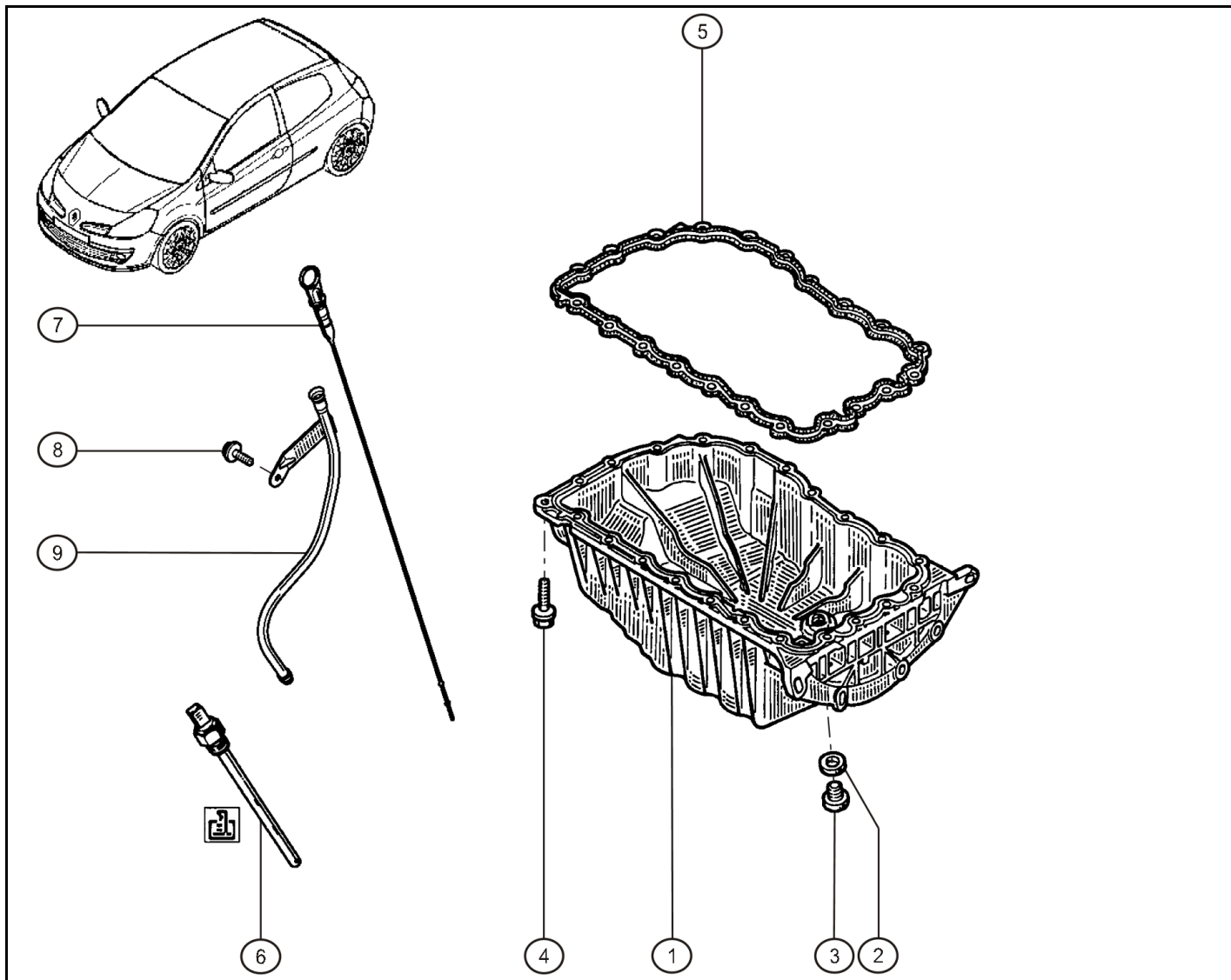






CLIO **CUP**

10.50

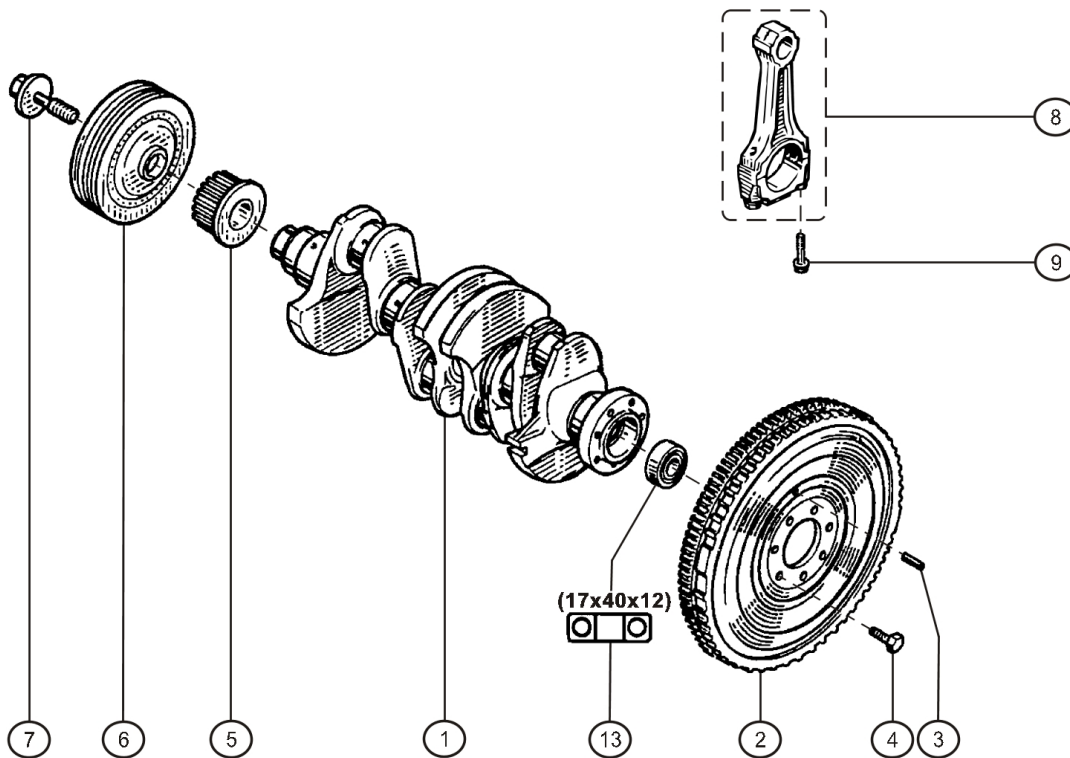
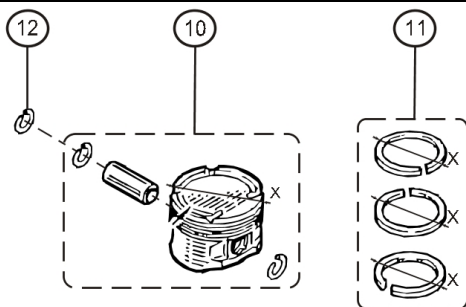
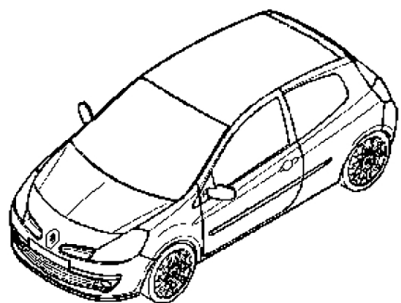


| Rep. | Référence     | Designation                             | Coef |
|------|---------------|---|------|
| 1    | 77 11 160 274 | Carter d'huile                          | 1    |
| 2    | 77 00 266 044 | Joint de bouchon                        | 1    |
| 3    | 79 03 075 033 | Bouchon de vidange                      | 1    |
| 4    | 77 03 002 483 | Vis embase                              | 21   |
|      | 77 11 160 370 | Vis percée carter huile (Coef:1 sur 21) | 21   |
| 5    | 77 00 114 424 | Joint carter huile                      | 1    |
| 6    | 77 00 421 391 | Sonde niveau d'huile                    | 1    |
| 7    | 77 01 065 310 | Jauge à huile                           | 1    |
| 8    | 77 03 002 046 | Vis emb. H M6-18                        | 1    |
| 9    | 82 00 679 382 | Tube guide jauge équipé                 | 1    |



CLIO 

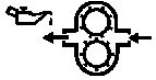
10.60



| Rep. | Référence     | Designation               | Coef |
|------|---------------|---------------------------|------|
| 1    | 77 11 160 269 | Vilebrequin               | 1    |
| 2    | 82 00 612 822 | Volant moteur             | 1    |
| 3    | 77 03 067 268 | Goupille cannelée         | 1    |
| 4    | 77 11 150 582 | Coll. 7 vis H M9x100-21   | 1    |
| 5    | 82 00 251 569 | Pignon vilebrequin        | 1    |
| 6    | 82 00 523 068 | Poulie                    | 1    |
| 7    | 82 00 097 903 | Vis poulie vilebrequin    | 1    |
| 8    | 77 11 160 272 | Bielle moteur             | 4    |
| 9    | 77 00 105 835 | Vis fix. chapeau          | 8    |
| 10   | 77 11 160 270 | Piston équipé B (X=82.70) | 4    |
|      | 77 11 160 448 | Piston équipé C (X=82.70) | 4    |
| 11   | 77 11 155 385 | Ségments (X=82.70)        | 4    |
| 12   | 77 00 109 074 | Anneau arrêt axe piston   | 8    |
| 13   | 77 03 090 115 | Roulement                 | 1    |

oct.-2006

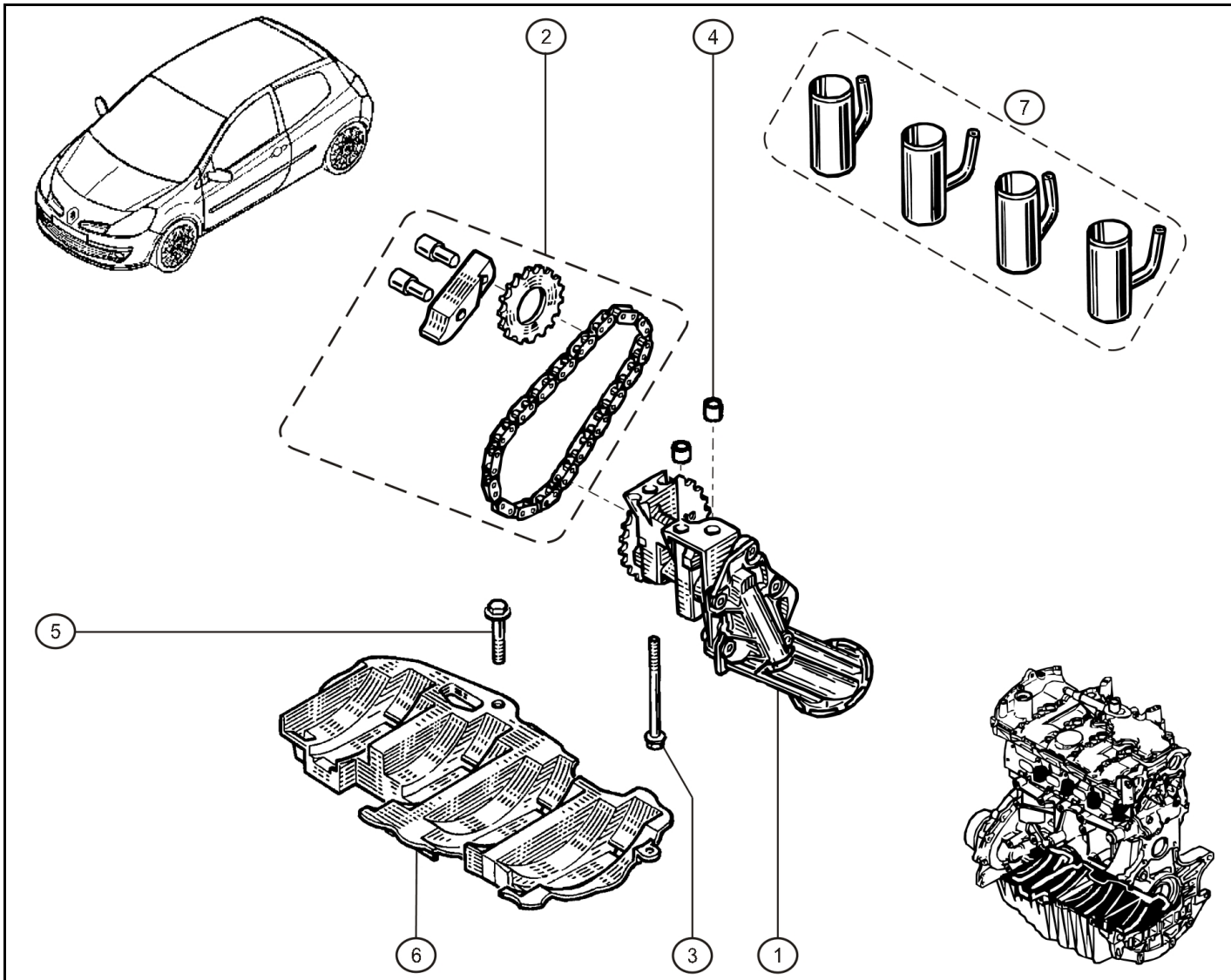




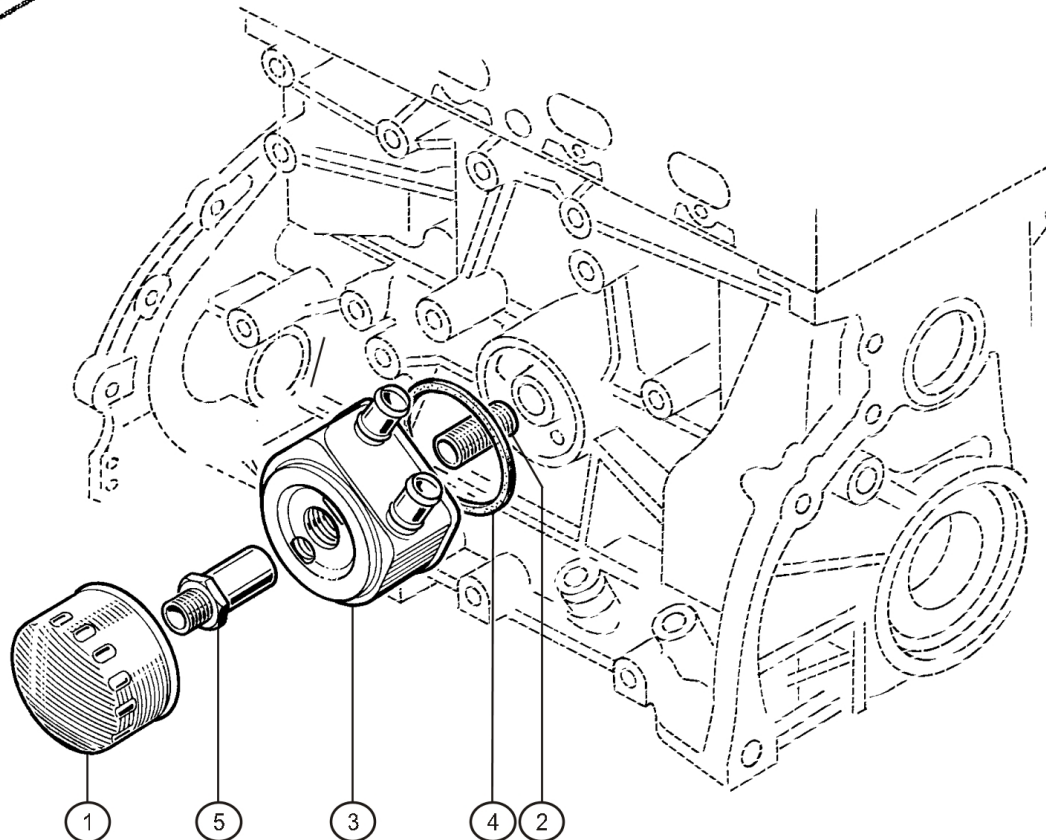
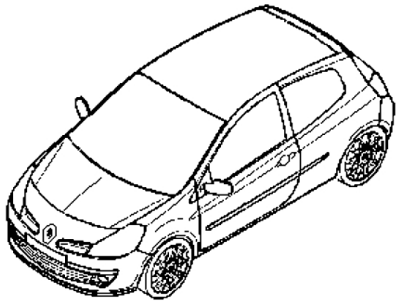
CUP

CLIO CUP

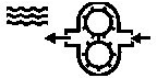
10.70



| Rep. | Référence     | Designation                  | Coef |
|------|---------------|------------------------------|------|
| 1    | 82 00 279 948 | Pompe à huile                | 1    |
| 2    | 77 01 472 674 | Kit chaine pompe à huile     | 1    |
| 3    | 77 03 002 138 | Vis emb. HM8-40              | 1    |
| 4    | 77 05 010 142 | Centreur                     | 2    |
| 5    | 77 03 002 115 | Vis emb. HM8-30              | 1    |
| 6    | 82 00 394 655 | Plaque anti émulsion         | 1    |
| 7    | 77 11 160 271 | Collection tube de graissage | 1    |

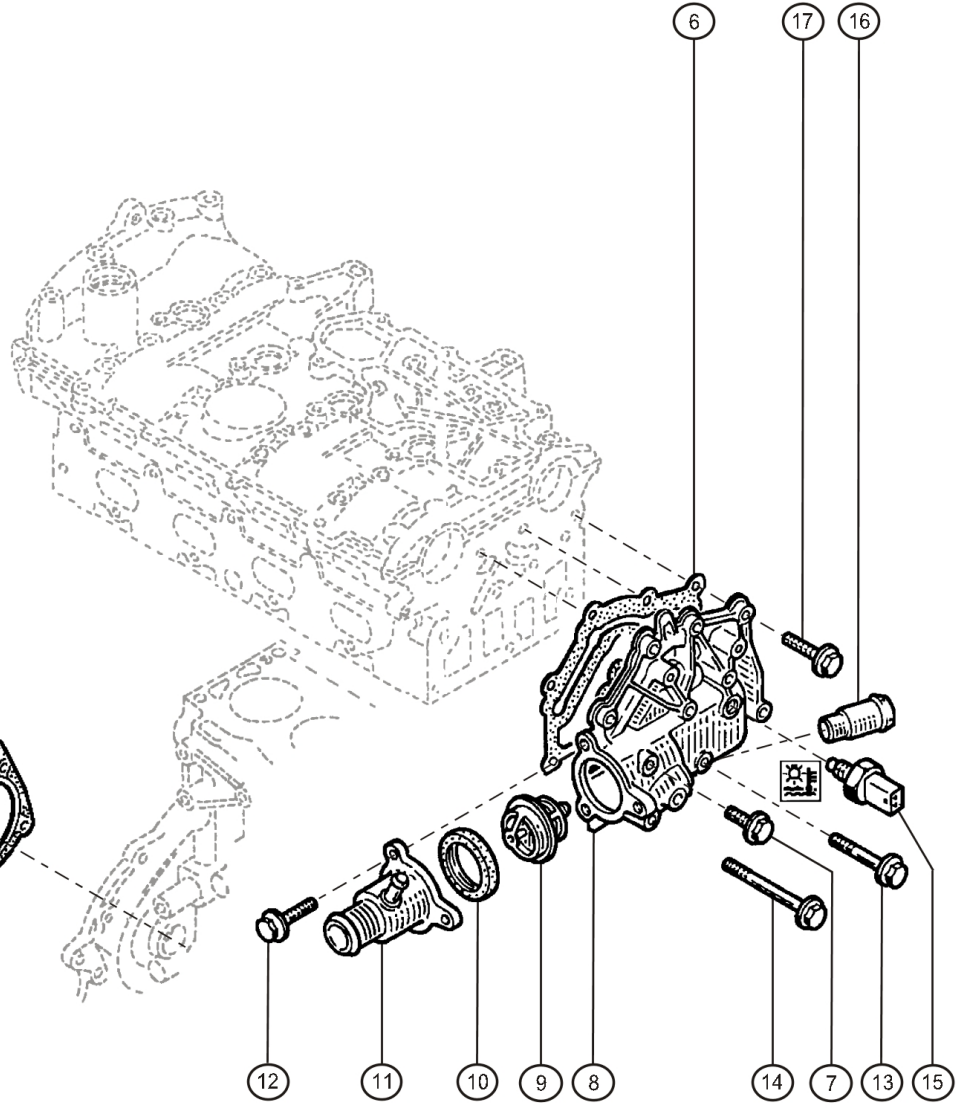
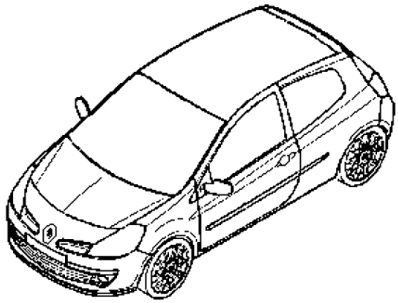
**CUP****CLIO** **CUP****10.80**

| Rep. | Référence     | Designation         | Coef |
|------|---------------|---------------------|------|
| 1    | 82 00 033 408 | Filtre à huile      | 1    |
| 2    | 77 00 664 746 | Mamelon M20 lg:27.5 | 1    |
| 3    | 77 11 150 688 | Modine              | 1    |
| 4    | 77 00 736 647 | Joint Modine        | 1    |
| 5    | 77 11 154 259 | Manchon modine      | 1    |

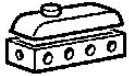


CLIO 

11.00

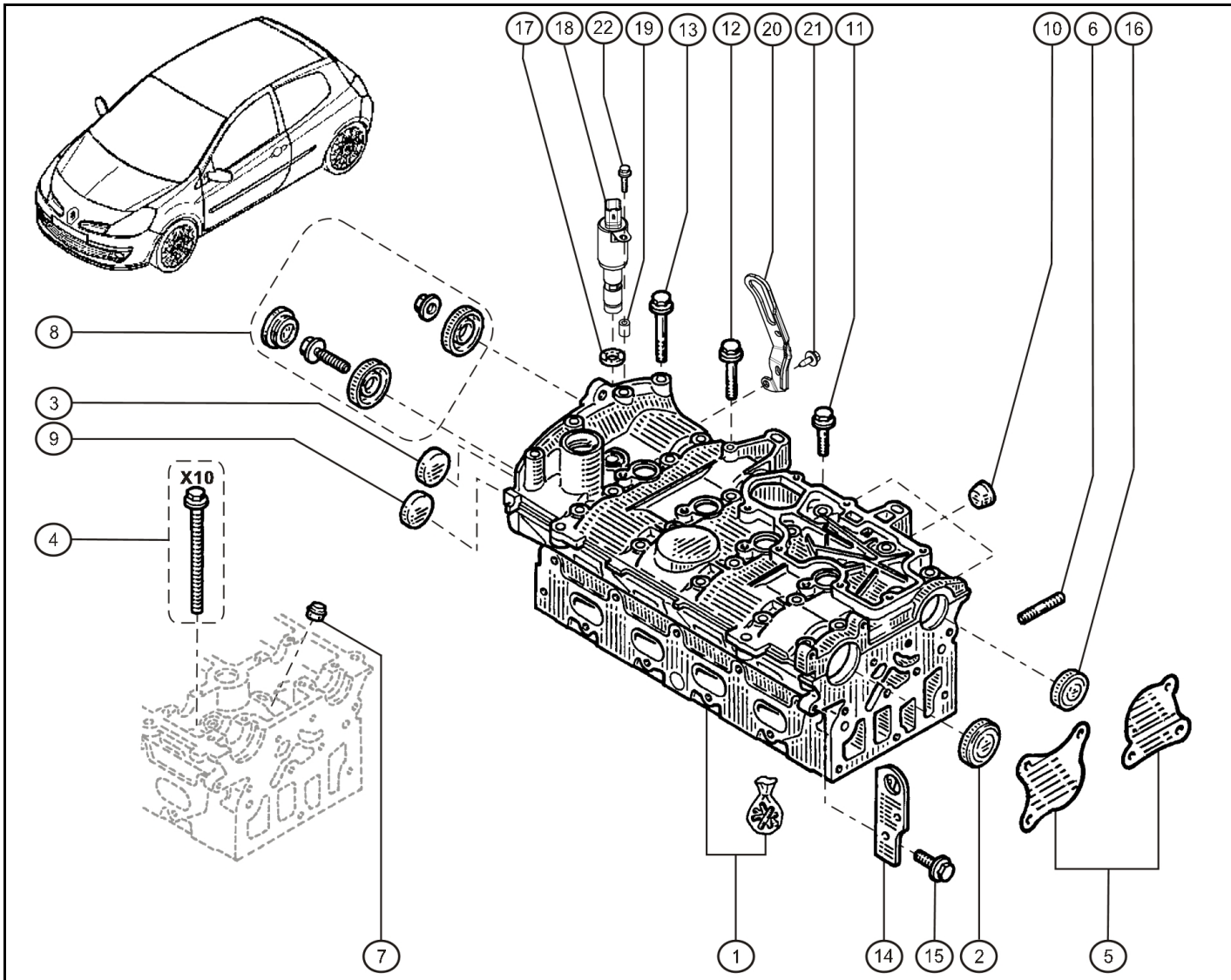


| Rep. | Référence     | Designation                | Coef |
|------|---------------|----------------------------|------|
| 1    | 77 11 160 284 | Pompe à eau                | 1    |
| 2    | 82 00 317 471 | Joint pompe à eau          | 1    |
| 3    | 77 03 002 661 | Vis                        | 1    |
| 4    | 77 03 002 646 | Vis                        | 1    |
| 7    | 77 03 002 030 | Vis emb. H M6-12           | 1    |
| 8    | 77 00 104 114 | Boitier sortie eau         | 1    |
| 9    | 82 00 525 397 | Thermostat                 | 1    |
| 10   | 82 00 267 272 | Joint vanne thermostatique | 1    |
| 11   | 82 00 489 586 | Couvercle boîtier          | 1    |
| 12   | 77 03 002 039 | Vis emb. H M6-20           | 5    |
| 13   | 77 03 002 544 | Vis                        | 1    |
| 14   | 77 03 002 543 | Vis                        | 1    |
| 15   | 77 11 160 420 | Capteur température eau    | 1    |
| 16   | 77 00 104 134 | Embout sortie eau          | 1    |
| 17   | 77 03 002 155 | Vis                        | 1    |



CLIO 

11.20

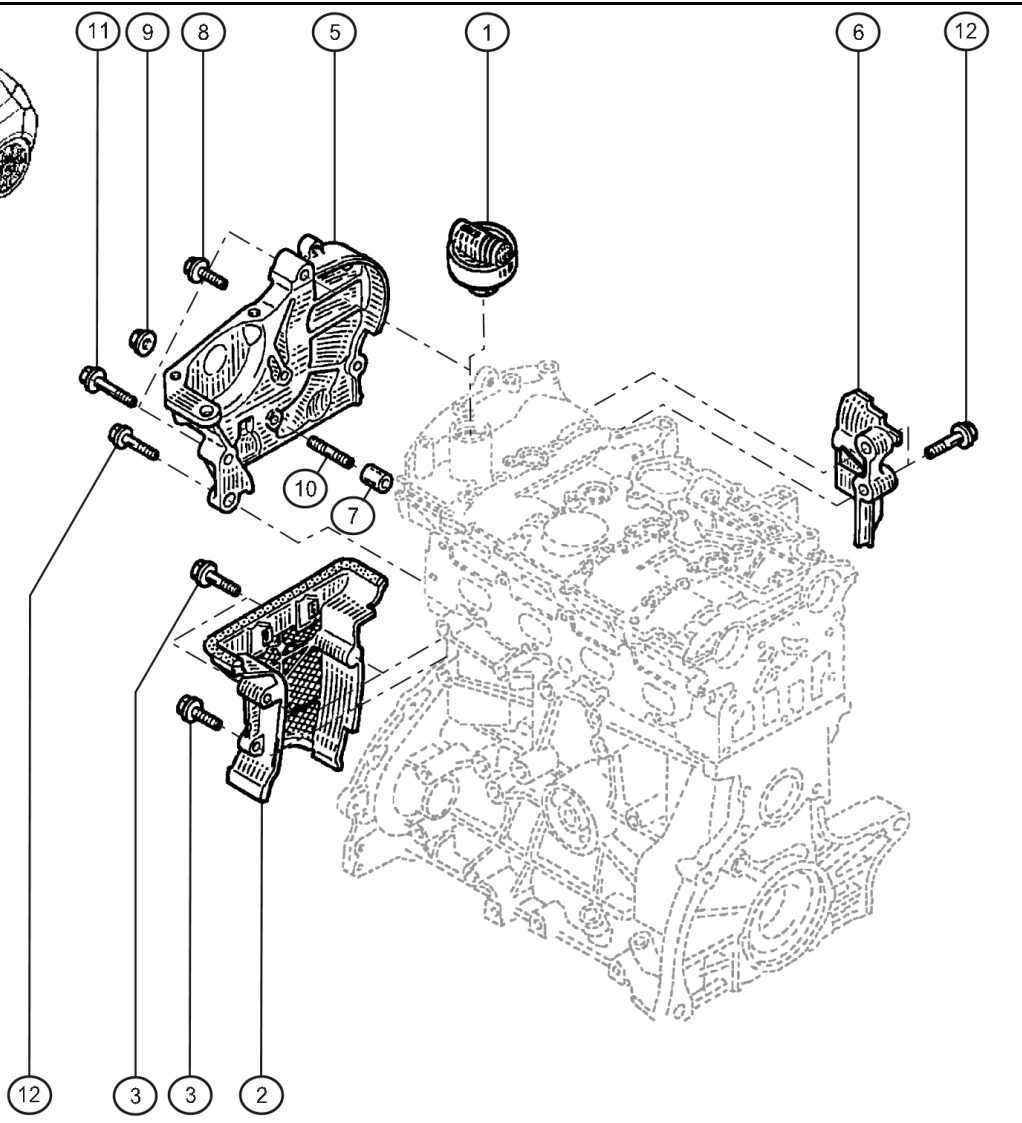
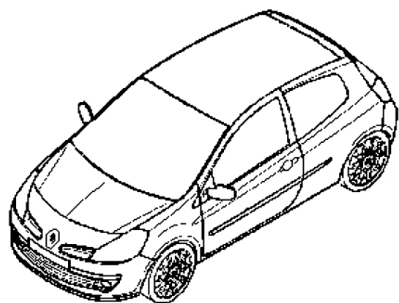


| Rep. | Référence     | Designation                                   | Coef |
|------|---------------|---|------|
| 1    | 77 11 160 276 | Culasse                                       | 1    |
| 2    | 77 00 106 271 | Bouchon                                       | 1    |
| 3    | 77 03 075 332 | Bouchon Ø20                                   | 2    |
| 4    | 77 01 471 366 | Vis fix. culasse                              | 10   |
| 5    | 77 11 155 481 | Cache bouchon arbre à cames                   | 1    |
| 6    | 77 00 107 608 | Goujon fix. collecteur échappement            | 9    |
| 7    | 77 00 103 938 | Joint queue soupape                           | 16   |
| 8    | 77 01 477 180 | Bague étanchéité                              | 1    |
| 9    | 77 03 075 216 | Bouchon Ø38mm                                 | 2    |
| 10   | 77 00 106 283 | Bouchon 20mm                                  | 3    |
| 11   | 77 00 106 427 | Vis fix. chapeau palier AAC                   | 2    |
| 12   | 77 00 106 428 | Vis fix. chapeau palier AAC                   | 14   |
| 13   | 77 00 106 429 | Vis fix. chapeau palier AAC                   | 8    |
| 14   | 82 00 262 994 | Attache levage                                | 1    |
| 15   | 77 03 002 134 | Vis M6-16                                     | 2    |
| 16   | 77 00 274 026 | Bouchon                                       | 1    |
| 17   | 77 00 106 385 | Bague étanchéité                              | 1    |
| 18   | 82 00 495 012 | Electrovanne                                  | 1    |
| 19   | 77 11 160 219 | Câle entretoise électrovanne<br>déphaseur AàC | 1    |
| 20   | 82 00 099 270 | Attache levage coté distribution              | 1    |
| 21   | 77 03 602 116 | Vis HM8-25                                    | 2    |
| 22   | 77 03 002 027 | Vis emb. M6-25                                | 1    |



oct.-2006



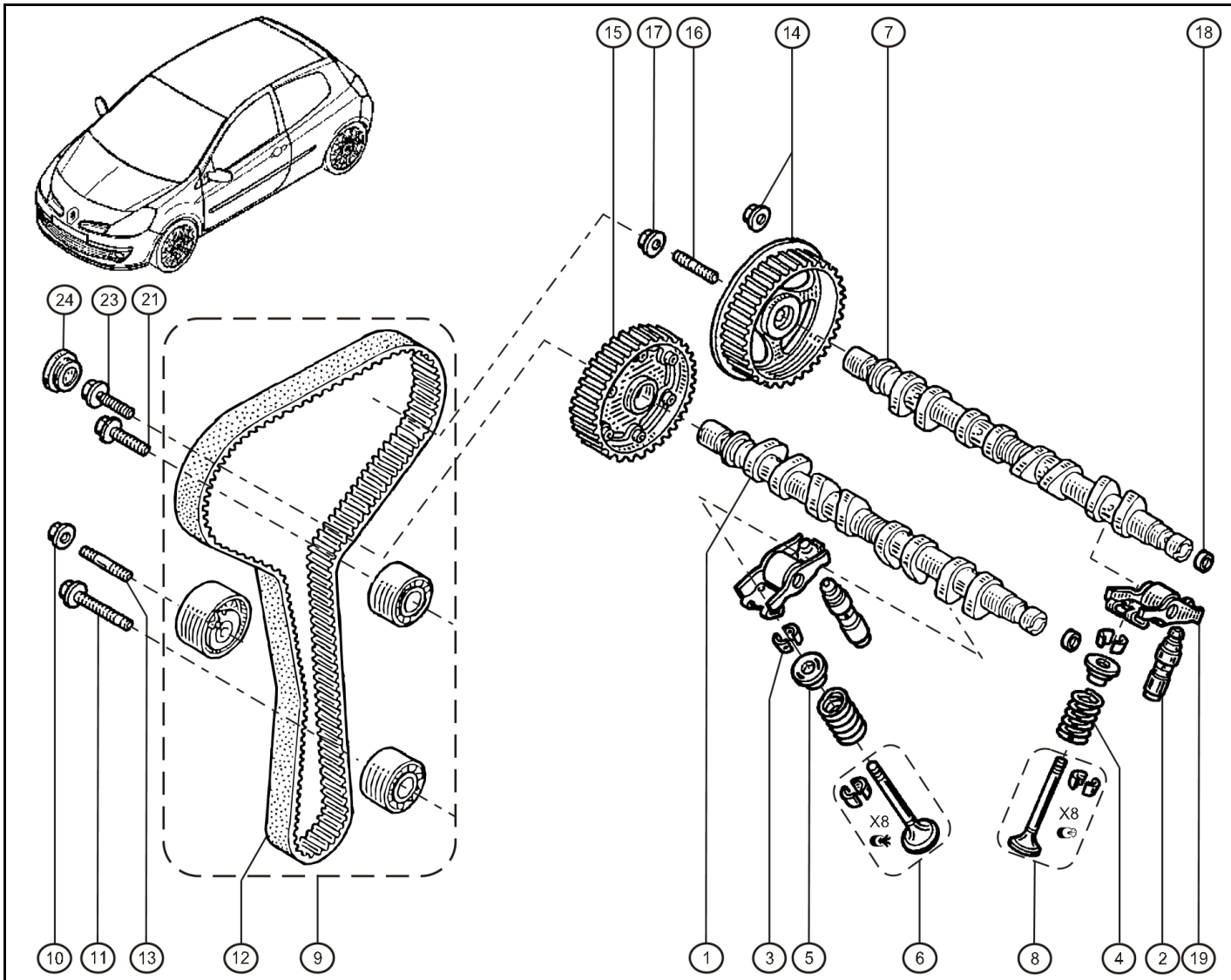


| Rep. | Référence     | Designation             | Coef |
|------|---------------|-------------------------|------|
| 1    | 82 00 062 947 | Bouchon d'huile         | 1    |
| 2    | 82 00 330 004 | Protection courroie     | 1    |
| 4    | 77 03 002 039 | Vis emb. H M6-20        | 2    |
| 5    | 82 00 417 594 | Cache sup. distribution | 1    |
| 6    | 77 00 108 207 | Support                 | 1    |
| 7    | 82 00 166 013 | Entretoise              | 1    |
| 8    | 77 03 002 090 | Vis emb. HM10-30        | 1    |
| 9    | 77 03 033 033 | Ecrou emb. HM10         | 1    |
| 10   | 77 03 027 194 | Goujon M10-80           | 1    |
| 11   | 77 03 002 060 | Vis emb. HM 10-50       | 1    |
| 12   | 77 03 002 458 | Vis HM8-40              | 1    |



CLIO 

11.40



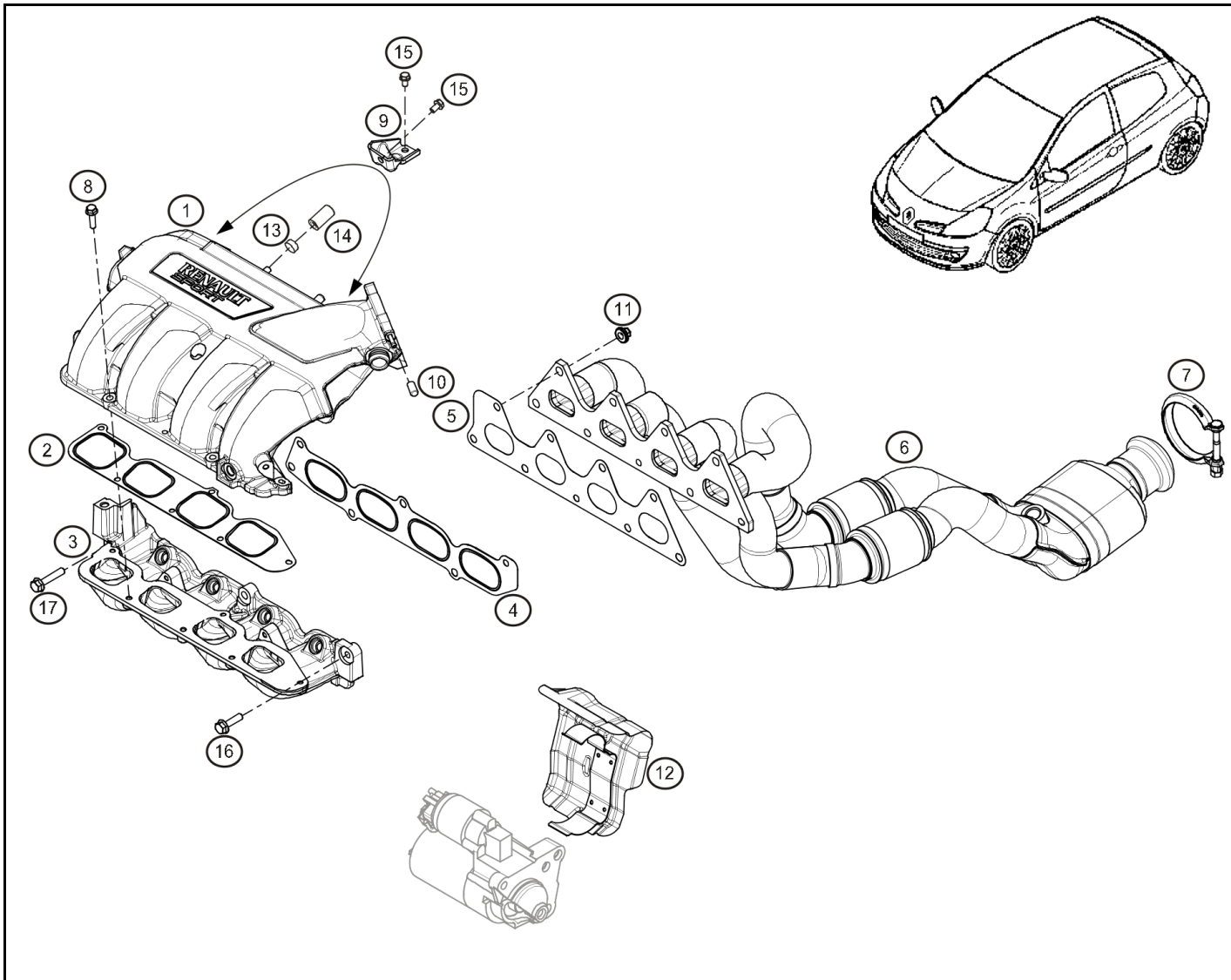
| Rep. | Référence     | Designation               | Coef |
|------|---------------|---------------------------|------|
| 1    | 77 11 160 279 | AAC Admission             | 1    |
| 2    | 77 00 107 555 | Poussoir soupape          | 16   |
| 3    | 77 00 873 652 | Demi bague conique        | 32   |
| 4    | 77 11 160 277 | Ressort de soupapes       | 16   |
| 5    | 82 00 216 879 | Coupelle appui ressort    | 16   |
| 6    | 77 11 155 375 | Soupape Admission         | 8    |
| 7    | 77 11 160 280 | AAC Echappement           | 1    |
| 8    | 77 11 155 377 | Soupape échappement       | 8    |
| 9    | 77 11 160 288 | Kit distribution          | 1    |
| 10   | 77 03 033 016 | Ecrou emb. M8             | 1    |
| 11   | 77 00 107 868 | Vis emb.HM10-50           | 1    |
| 12   | 77 11 160 197 | Courroie accessoire       | 1    |
| 13   | 77 00 109 393 | Goujon M8-45              | 1    |
| 14   | 77 01 477 098 | Poulie AAC                | 1    |
| 15   | 77 01 477 313 | Déphaseur AAC             | 1    |
| 16   | 77 00 114 692 | Goujon                    | 1    |
| 17   | 77 00 107 486 | Ecrou fixation poulie AAC | 1    |
| 18   | 77 00 108 211 | Bouchon Ø20.2             | 2    |
| 19   | 77 11 154 998 | Linguet rouleau           | 16   |
| 21   | 77 00 110 844 | Vis fix. sup.             | 1    |
| 23   | 77 00 108 827 | Vis fix. déphaseur        | 1    |
| 24   | 82 00 169 264 | Bouchon                   | 2    |



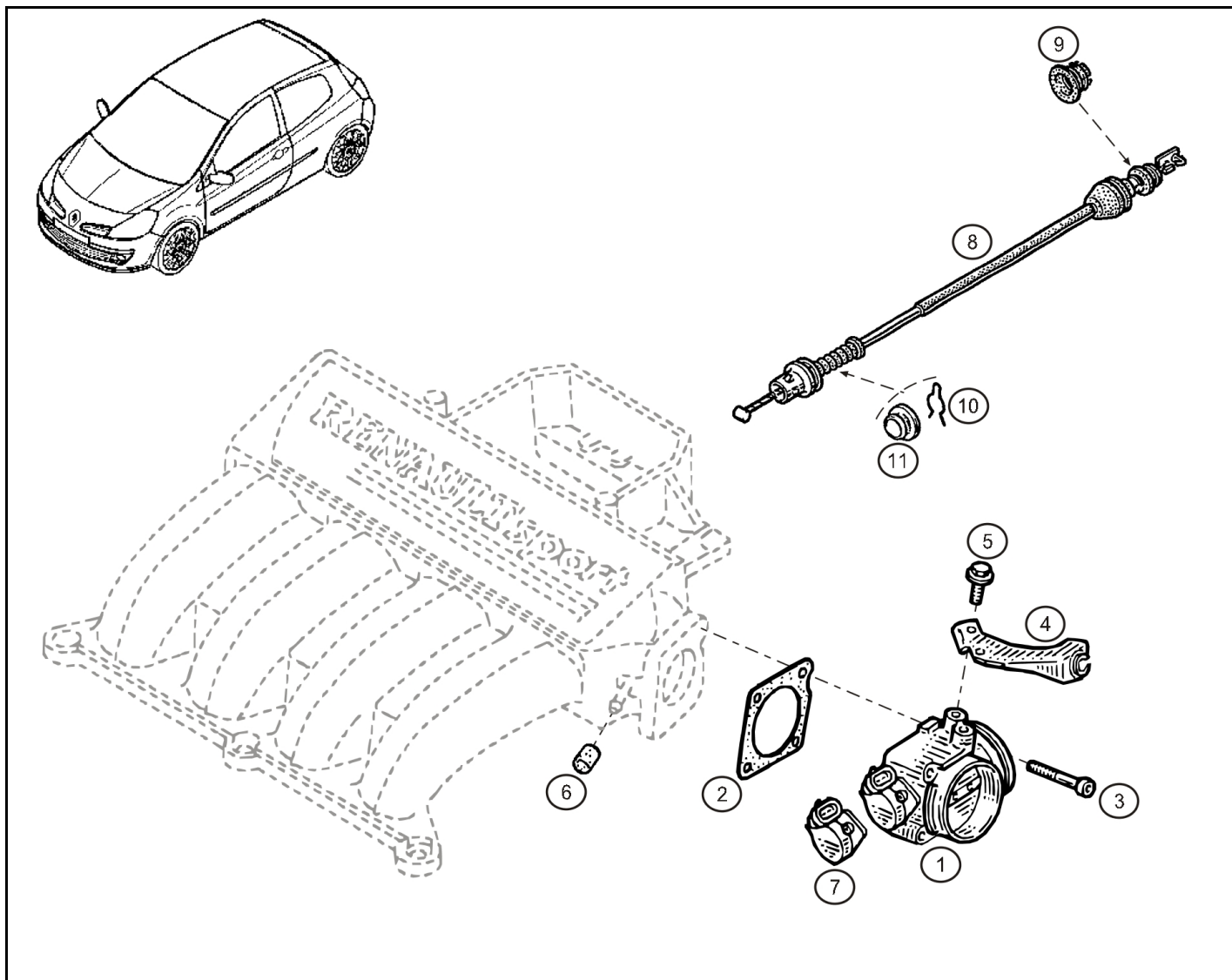
oct.-2006



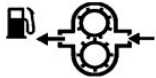
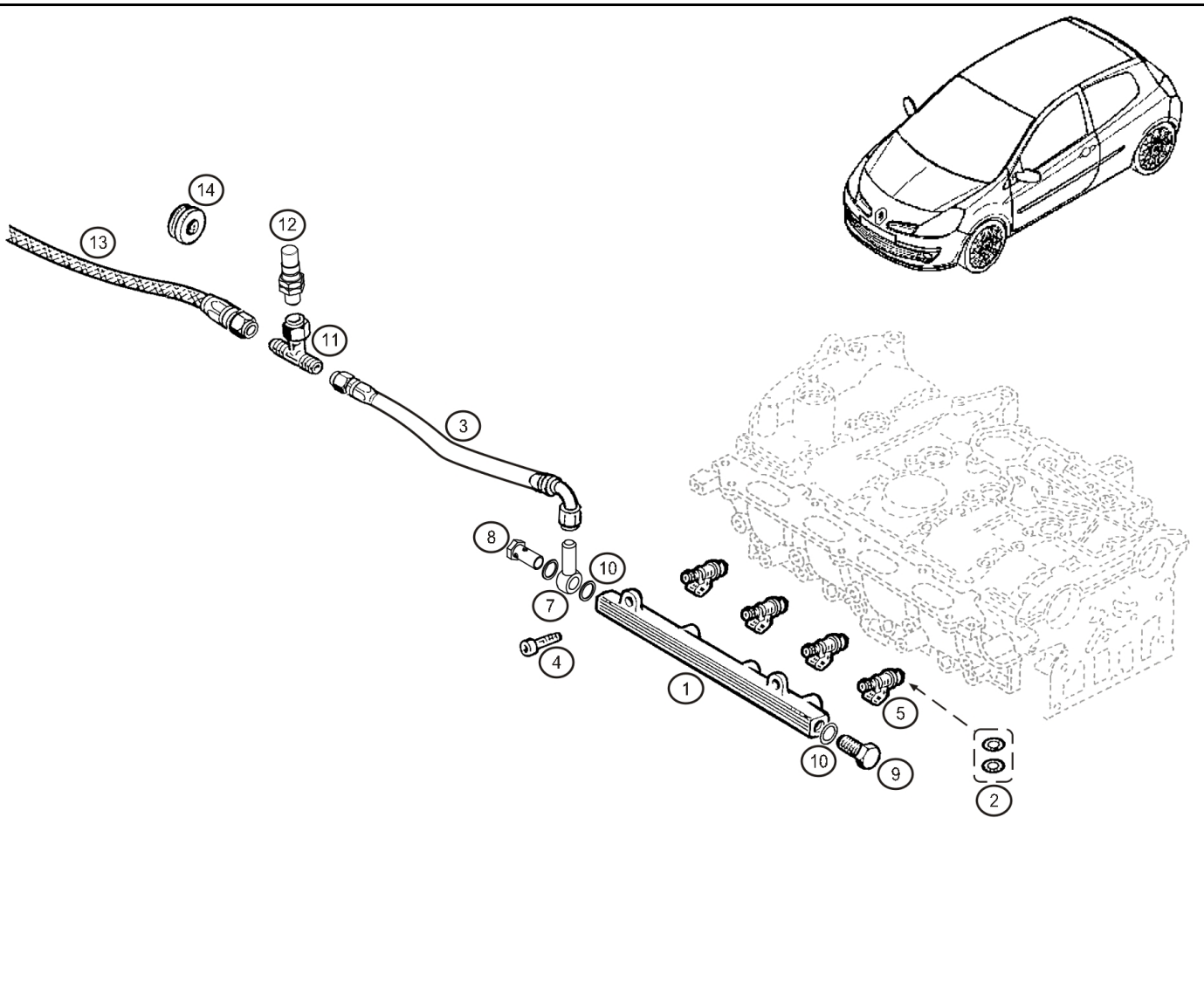


**CLIO** **12.00**

| Rep. | Référence     | Designation                                       | Coef |
|------|---------------|---|------|
| 1    | 77 11 160 286 | Répartiteur admission modifié                     | 1    |
| 2    | 82 00 490 285 | Joint répartition admission/cale porte injecteurs | 1    |
| 3    | 77 11 160 328 | Cale porte-injecteurs                             | 1    |
| 4    | 82 00 490 282 | Joint cale porte injecteurs/culasse               | 1    |
| 5    | 77 00 114 234 | Joint collecteur échap.                           | 1    |
| 6    | 77 11 160 130 | Collecteur échappement                            | 1    |
| 7    | 82 00 157 364 | Collier collecteur - ligne                        | 1    |
| 8    | 77 03 002 053 | Vis embase  | 1    |
| 9    | 82 00 539 341 | Béquille répartition admission                    | 2    |
| 10   | 77 03 074 312 | Obturateur  | 1    |
| 11   | 77 03 033 107 | Ecrou emb. HM8                                    | 1    |
| 12   | 77 00 114 350 | Ecran thermique démarreur                         | 1    |
| 13   | 77 03 083 236 | Collier clic                                      | 1    |
| 14   | 77 03 074 259 | Obturateur  | 1    |
| 15   | 77 03 002 030 | Vis emb. H M6-12                                  | 1    |
| 16   | 77 03 002 115 | Vis emb. HM8-30                                   | 4    |
| 17   | 77 03 002 083 | Vis M8-40   | 1    |



| Rep. | Référence     | Designation            | Coef |
|------|---------------|------------------------|------|
| 1    | 77 11 160 249 | Boîtier papillon       | 1    |
| 2    | 77 11 155 380 | Joint boîtier papillon | 1    |
| 3    | 77 03 006 199 | Vis CBLX M6-45         | 4    |
| 4    | 77 11 155 602 | Sup. arrêt de gaine    | 1    |
| 5    | 77 03 006 180 | Vis CBLX M6            | 2    |
| 6    | 77 03 074 312 | Obturateur             | 1    |
| 7    | 77 11 160 445 | Potentiomètre          | 1    |
| 8    | 77 11 160 160 | Cable d'accélérateur   | 1    |
| 9    | 77 00 413 798 | Bague d'arrêt          | 1    |
| 10   | 77 03 066 403 | Epingle d'arrêt        | 1    |
| 11   | 77 05 002 056 | Arrêt de gaine souple  | 1    |

**CUP****CLIO** **CUP****12.50**

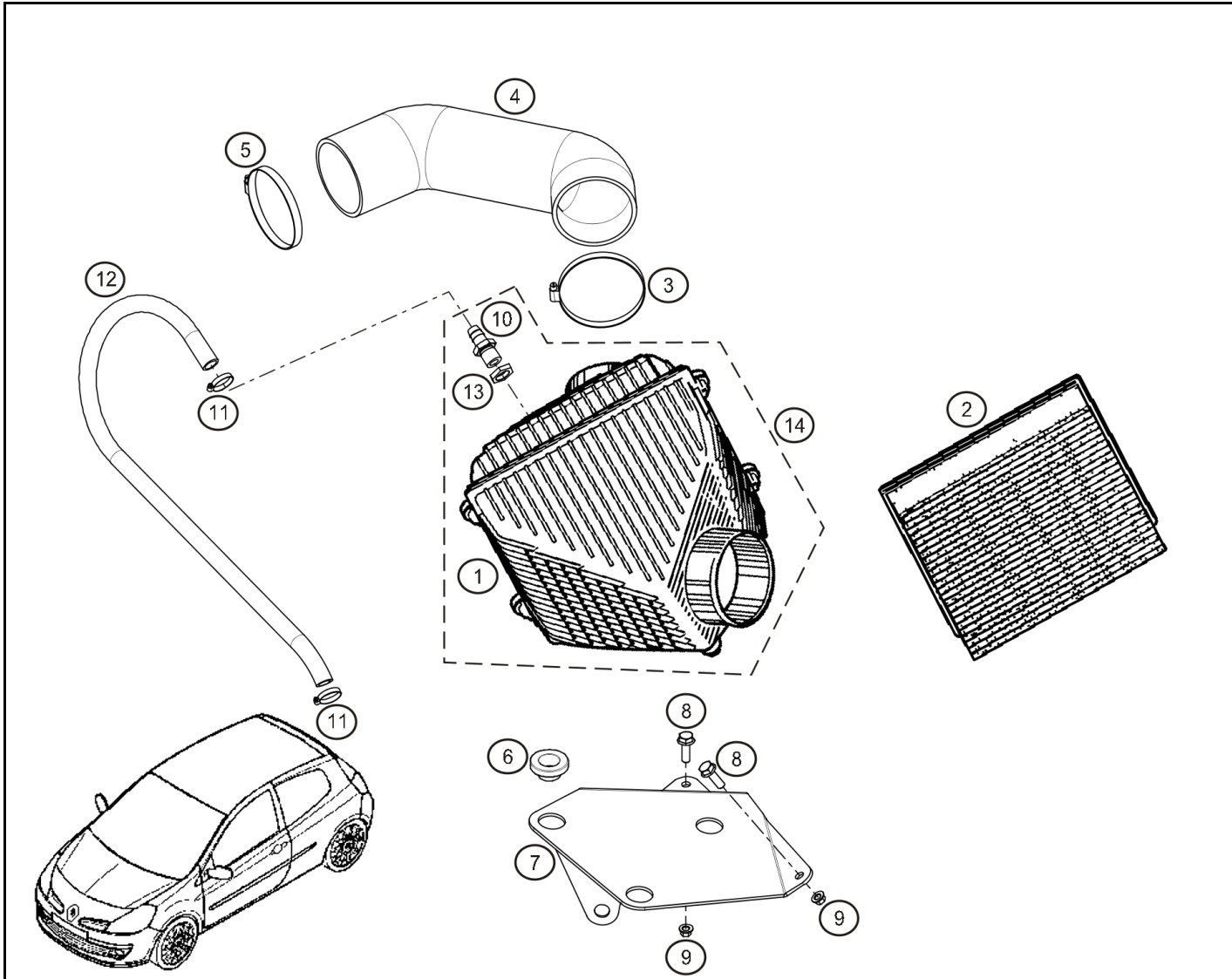
| Rep. | Référence     | Designation                               | Coef |
|------|---------------|---|------|
| 1    | 77 11 160 032 | Rampe à essence                           | 1    |
| 2    | 77 01 206 043 | Collect. joint injecteur                  | 1    |
| 3    | 77 11 160 195 | Flexible à carburant Té vers rampe        | 1    |
| 4    | 77 03 002 661 | Vis                                       | 1    |
| 5    | 77 11 160 281 | Injecteur                                 | 4    |
| 7    | 77 11 160 198 | Banjo                                     | 1    |
| 8    | 77 11 160 199 | Vis banjo                                 | 1    |
| 9    | 77 11 160 200 | Bouchon rampe M12x150                     | 1    |
| 10   | 79 03 062 005 | Joint cuivre                              | 3    |
| 11   | 77 11 128 371 | Té  | 1    |
| 12   | 77 11 158 240 | Coupleur rapide DH6 male                  | 1    |
| 13   | 77 11 160 196 | Flexible à carburant réservoir vers<br>Té | 1    |
| 14   | 77 11 156 508 | Passerelle                                | 4    |

déc.-2006



CLIO 

13.50



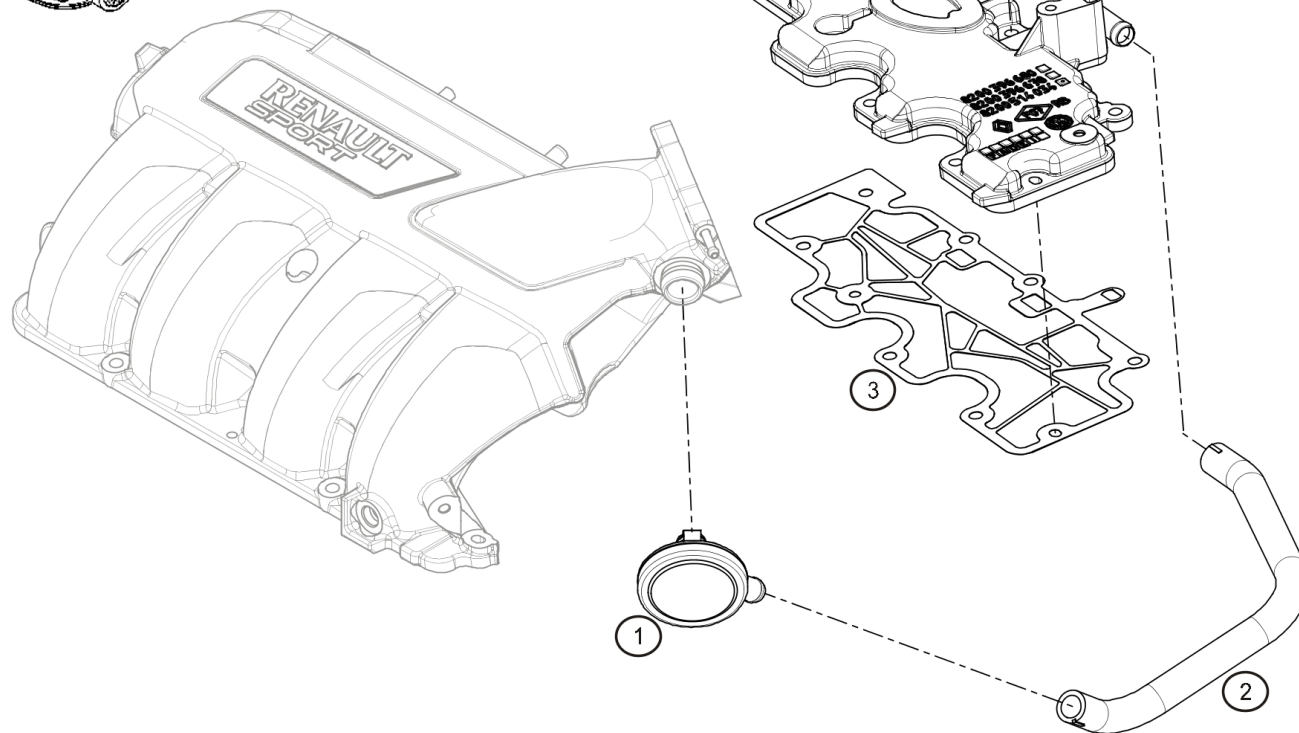
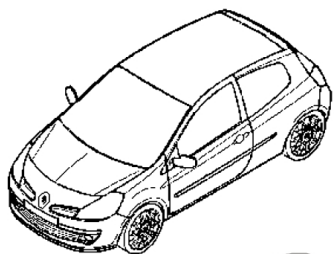
| Rep. | Référence     | Designation                                   | Coef |
|------|---------------|---|------|
| 1    | 82 00 199 158 | Boîte à air                                   | 1    |
| 2    | 60 20 012 405 | Filtre à Air                                  | 1    |
|      | 77 11 158 636 | Filtre à air "Green"                          | 1    |
| 3    | 77 01 407 070 | Collier                                       | 1    |
| 4    | 77 11 160 218 | Conduit sortie filtre à air                   | 1    |
| 5    | 77 01 407 069 | Collier                                       | 1    |
| 6    | 82 00 224 952 | Silenbloc maintien boîtier filtre sur support | 3    |
| 7    | 77 11 160 217 | Support filtre à air                          | 1    |
| 8    | 77 03 602 054 | Vis emb. H M6-20                              | 2    |
| 9    | 77 03 034 146 | Ecrou FIH RDL M6                              | 2    |
| 10   | 77 11 160 342 | Piquage récupération huile BV                 | 1    |
| 11   | 77 03 083 366 | Collier Serflex                               | 2    |
| 12   | 77 11 160 323 | Tuyau de dégazage BV                          | 1    |
| 13   | 77 11 160 343 | Ecrou piquage huile BV                        | 1    |
| 14   | 77 11 160 203 | Boîte à air avec piquage                      | 1    |



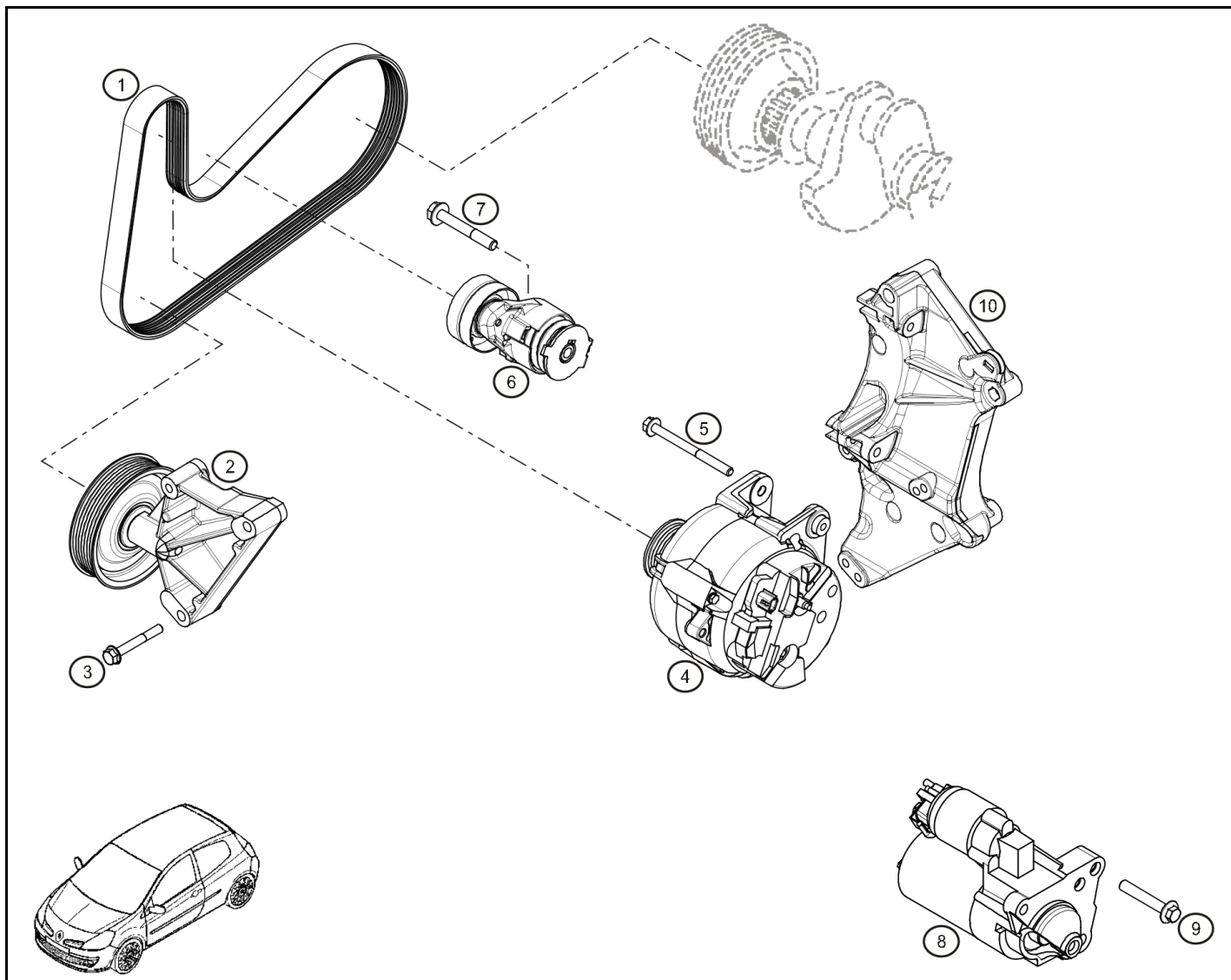
CUP

CLIO CUP

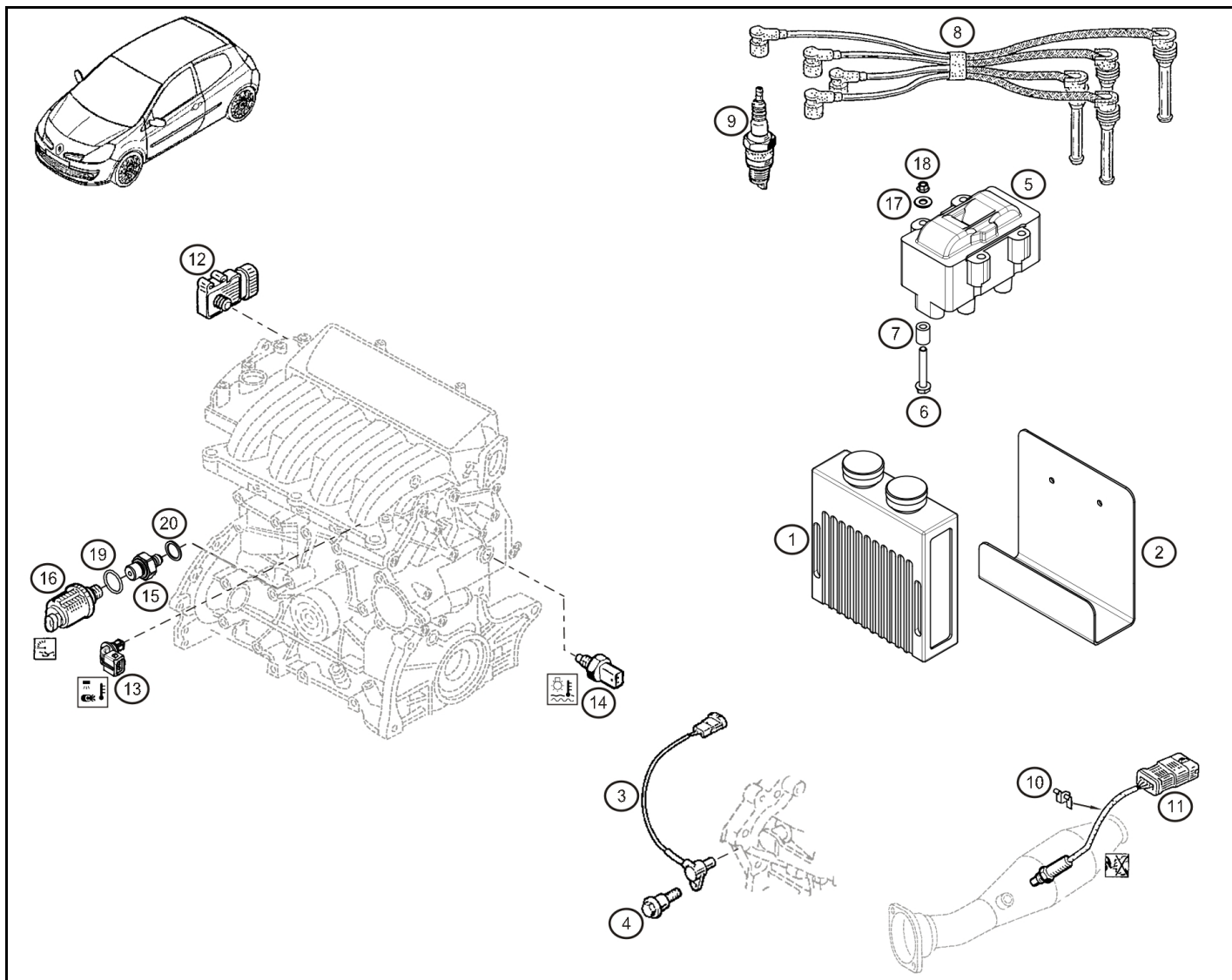
14.00



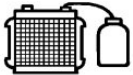
| Rep. | Référence     | Designation                         | Coef |
|------|---------------|-------------------------------------|------|
| 1    | 82 00 291 355 | Régulateur pression gaz carter      | 1    |
| 2    | 82 00 533 426 | Tuyau vapeur huile sortie décanteur | 1    |
| 3    | 82 00 340 648 | Joint                               | 1    |
| 4    | 82 00 514 034 | Décanteur huile                     | 1    |
| 5    | 77 03 020 028 | Vis embase HM6x25                   | 9    |

**CUP****CLIO CUP****16.00**

| Rep. | Référence     | Designation               | Coef |
|------|---------------|---------------------------|------|
| 1    | 77 11 160 197 | Courroie accessoire       | 1    |
| 2    | 82 00 509 929 | Poulie folle (type G9)    | 1    |
| 3    | 77 03 002 150 | Vis                       | 3    |
| 4    | 77 11 160 416 | Alternateur               | 1    |
| 5    | 77 03 002 209 | Vis embase HM8-100        | 2    |
| 6    | 82 00 492 180 | Galet tendeur             | 1    |
| 7    | 77 03 002 086 | Vis H emb. M10-45 cl:10.9 | 1    |
| 8    | 77 11 160 106 | Démarrreur                | 1    |
| 9    | 77 03 002 505 | Vis H embase M10-60       | 3    |
| 10   | 82 00 100 148 | Support alternateur       | 1    |

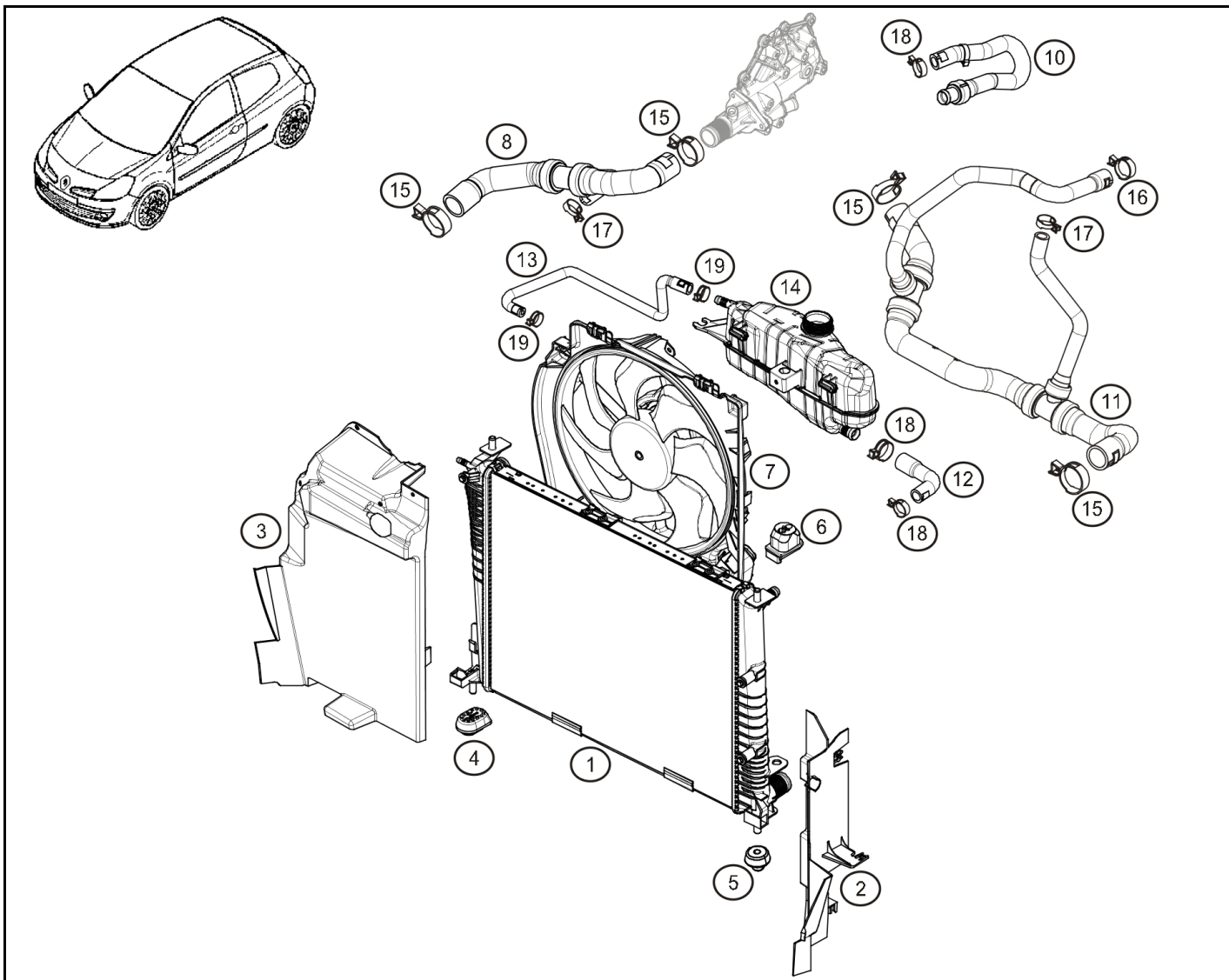


| Rep. | Référence     | Designation                                  | Coef |
|------|---------------|--|------|
| 1    | 77 11 160 001 | Calculateur Injection SRT                    | 1    |
| 2    | 77 11 160 298 | Support SRT-R                                | 1    |
| 3    | 77 11 160 382 | Capteur PMH                                  | 1    |
| 4    | 77 03 602 076 | Vis  | 1    |
| 5    | 77 11 155 389 | Bobine HT                                    | 1    |
| 6    | 77 11 158 347 | Vis BTR c12.9 M6-40                          | 2    |
| 7    | 77 11 160 219 | Câle entretoise électrovanne déphaseur AàC   | 2    |
| 8    | 77 11 160 227 | Faisceau HT                                  | 1    |
| 9    | 77 11 160 278 | Bougies allumage                             | 4    |
| 10   | 77 00 111 839 | Support                                      | 1    |
| 11   | 77 11 155 391 | Sonde lambda                                 | 1    |
| 12   | 77 11 155 392 | Capteur pression d'air                       | 1    |
| 13   | 77 11 155 393 | Capteur température d'air                    | 1    |
| 14   | 77 11 160 420 | Capteur température eau                      | 1    |
| 15   | 77 11 160 253 | Entretoise support capteur (pression huile)  | 1    |
| 16   | 77 11 160 027 | Capteur pression huile                       | 1    |
| 17   | 77 11 160 368 | Rondelle fixation bobine allumage sur caisse | 2    |
| 18   | 77 03 034 008 | Ecrou NYLSTOP M6                             | 2    |
| 19   | 77 11 160 371 | Joint torique                                | 1    |
| 20   | 77 11 160 359 | Joint cuivre                                 | 1    |



CLIO 

19.00



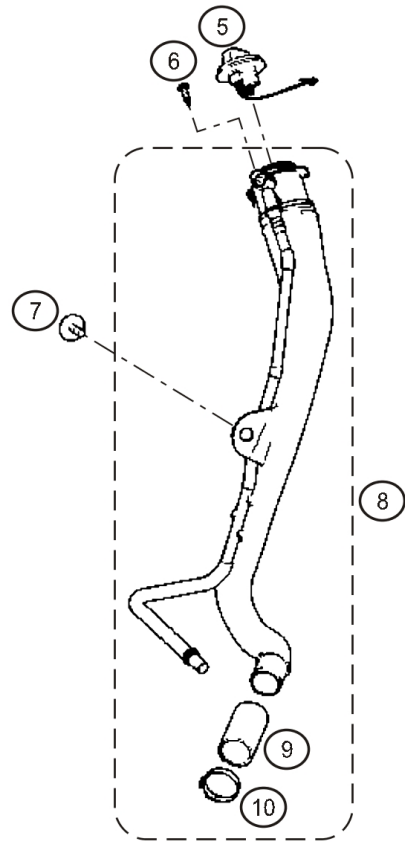
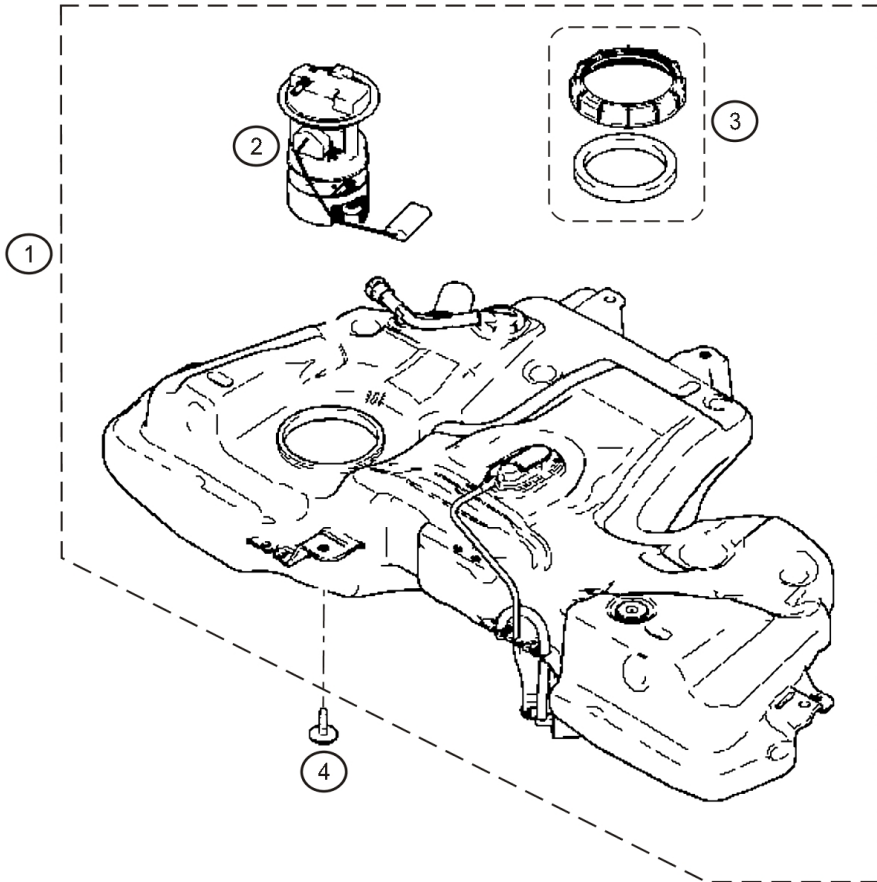
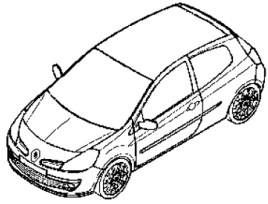
| Rep. | Référence     | Designation                       | Coef |
|------|---------------|-----------------------------------|------|
| 1    | 77 11 160 206 | Radiateur eau                     | 1    |
| 2    | 77 11 160 389 | Convergent radiateur G            | 1    |
| 3    | 77 11 160 390 | Convergent radiateur D            | 1    |
| 4    | 82 00 213 290 | Tampon inférieur                  | 1    |
| 5    | 82 00 103 688 | Plot antivibratoire               | 1    |
| 6    | 82 00 367 990 | Tampon supérieur                  | 1    |
| 7    | 77 11 160 391 | GMV                               | 1    |
| 8    | 77 11 160 055 | Tuyau entrée radiateur            | 1    |
| 10   | 77 11 160 056 | Tuyau retour BSE sortie radiateur | 1    |
| 11   | 82 00 435 760 | Tuyau sortie radiateur            | 1    |
| 12   | 82 00 435 788 | Tuyau entrée dégazage             | 1    |
| 13   | 82 00 566 800 | Tuyau sortie dégazage             | 1    |
| 14   | 82 00 149 742 | Vase d'expansion                  | 1    |
| 15   | 77 03 083 477 | Collier Ø40                       | 4    |
| 16   | 77 03 083 474 | Collier                           | 1    |
| 17   | 77 03 083 470 | Collier                           | 2    |
| 18   | 77 03 083 471 | Collier Ø24                       | 3    |
| 19   | 77 03 083 467 | Collier                           | 2    |





CLIO 

19.30



| Rep. | Référence     | Designation                      | Coef |
|------|---------------|----------------------------------|------|
| 1    | 77 11 160 061 | Réservoir carburant              | 1    |
| 2    | 77 11 160 406 | Pompe/jauge carburant            | 1    |
| 3    | 77 01 209 115 | Collect. bague joint             | 1    |
| 4    | 77 03 602 090 | Vis emb. HM8                     | 1    |
| 5    | 77 00 431 898 | Bouchon réservoir                | 1    |
| 6    | 77 03 017 088 | Vis                              | 3    |
| 7    | 77 03 019 190 | Vis de fixation avertisseur      | 1    |
| 8    | 82 00 477 047 | Pipe réservoir carburant équipée | 1    |
| 9    | 77 01 059 998 | Durit                            | 1    |
| 10   | 77 03 083 432 | Collier Ø40-60                   | 1    |
| 100  | 77 11 160 444 | kit remplissage essence          | 1    |



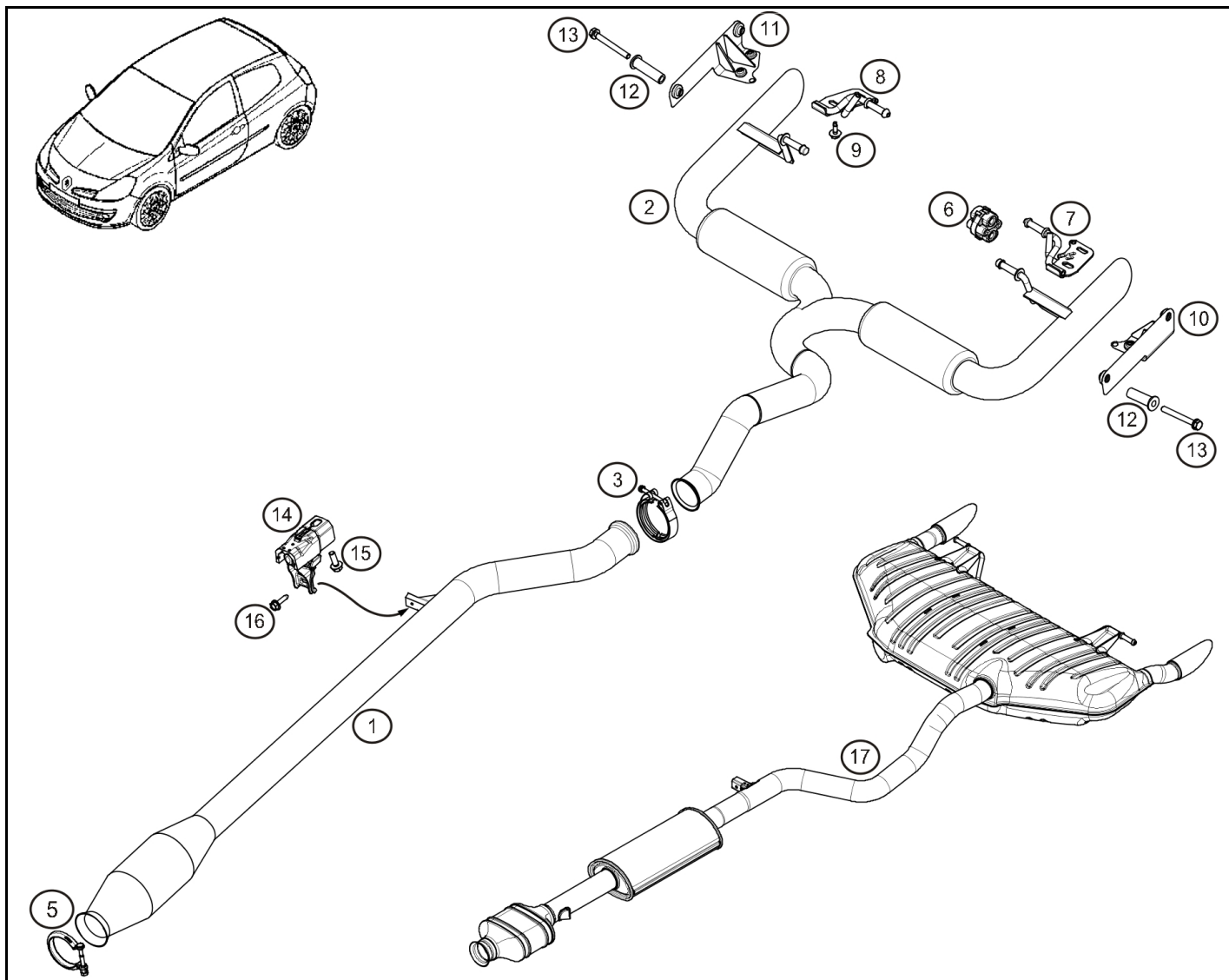
oct.-2006





CLIO **CUP**

19.50

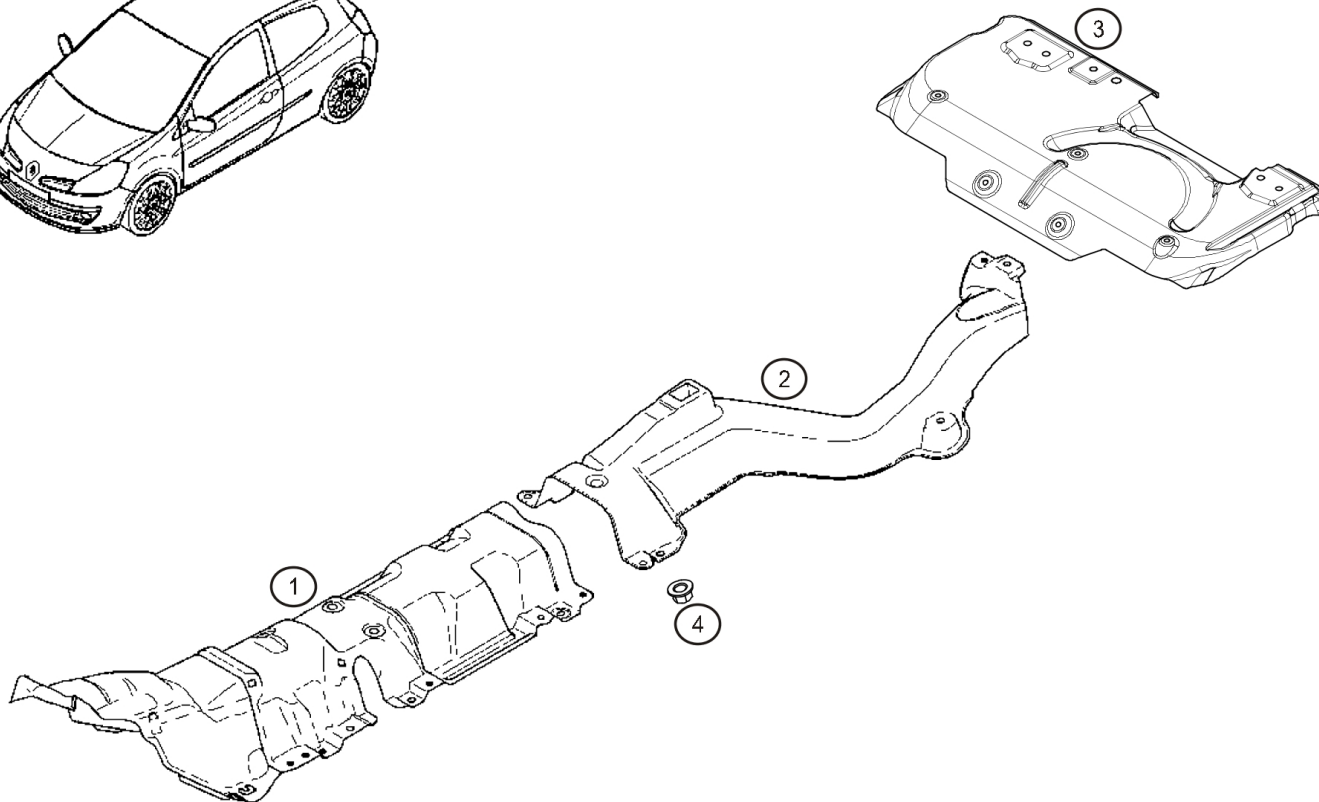
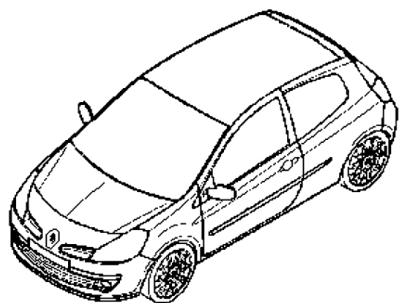


| Rep. | Référence     | Designation  | Coef |
|------|---------------|--|------|
| 1    | 77 11 160 131 | Ligne intermédiaire                                      | 1    |
| 2    | 77 11 160 132 | Silencieux   | 1    |
| 3    | 77 11 150 452 | Collier échappement                                      | 1    |
| 5    | 82 00 157 364 | Collier collecteur - ligne                               | 1    |
| 6    | 82 00 444 058 | Silenbloc  | 2    |
| 7    | 77 11 160 051 | Support échappement G                                    | 1    |
| 8    | 77 11 160 052 | Support échappement D                                    | 1    |
| 9    | 77 03 002 296 | Vis  | 4    |
| 10   | 82 00 459 774 | Support échappement sur caisse G                         | 1    |
| 11   | 82 00 459 777 | Support échappement sur caisse D                         | 1    |
| 12   | 82 00 564 668 | Entretoise fixation support échappement sur soubassement | 4    |
| 13   | 77 05 096 026 | Vis  | 4    |
| 14   | 82 00 114 739 | Plot suspension AV                                       | 1    |
| 15   | 77 03 002 157 | Vis  | 1    |
| 16   | 82 00 322 115 | Vis fixation plot suspension échappement sur support     | 4    |
| 17   | 77 11 160 357 | Echappement série  | 1    |

déc.-2006



19.50

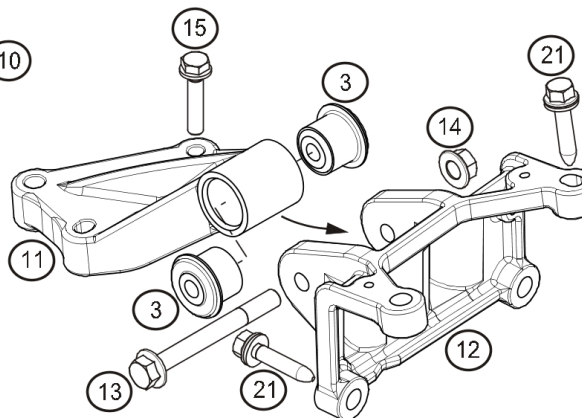
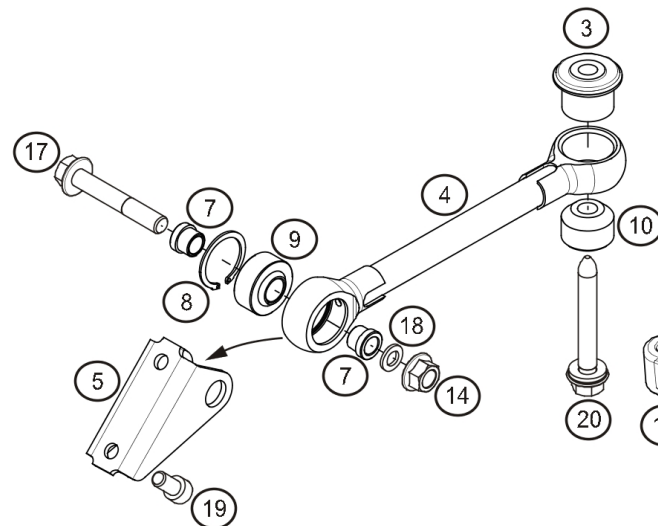
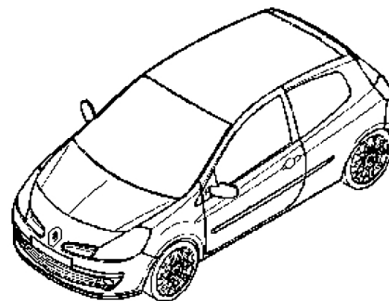
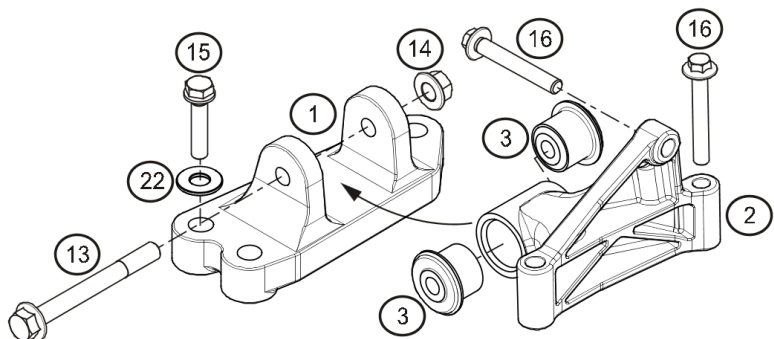
**CUP****CLIO CUP****19.60**

| Rep. | Référence     | Designation               | Coef |
|------|---------------|---------------------------|------|
| 1    | 82 00 528 893 | Ecran thermique           | 1    |
| 2    | 82 00 483 384 | Ecran thermique réservoir | 1    |
| 3    | 82 00 459 779 | Ecran thermique           | 1    |
| 4    | 77 03 035 030 | Ecrou                     | 18   |



CLIO 

19.80



| Rep. | Référence     | Designation   | Coef |
|------|---------------|---|------|
| 1    | 77 11 160 012 | Entretoise  | 1    |
| 2    | 77 11 160 011 | Coiffe support moteur                                   | 1    |
| 3    | 77 11 160 043 | Silencblo   | 5    |
| 4    | 77 11 160 020 | Biellette de reprise de couple                          | 1    |
| 5    | 77 11 160 021 | Chape entretoise  | 1    |
| 7    | 77 11 160 059 | Entretoise rotule                                       | 2    |
| 8    | 77 11 160 373 | Circlip biellette reprise de couple                     | 1    |
| 9    | 77 11 160 022 | Rotule UNIBAL   | 1    |
| 10   | 77 11 160 193 | Entretoise berceau                                      | 1    |
| 11   | 77 11 160 009 | Support boîte   | 1    |
| 12   | 77 11 160 010 | Support tampon AVG                                      | 1    |
| 13   | 77 03 002 397 | Vis M12   | 2    |
| 14   | 77 03 033 029 | Ecrou M12   | 3    |
| 15   | 77 03 101 368 | Vis M10   | 6    |
| 16   | 77 03 002 507 | Vis M10   | 3    |
| 17   | 77 03 002 363 | Vis M12   | 1    |
| 18   | 77 03 053 332 | Rondelle Ø10x16   | 1    |
| 19   | 77 11 128 989 | Vis CHC M10-20  | 2    |
| 20   | 77 03 602 115 | Vis fixation biellette de reprise de couple sur berceau | 1    |
| 21   | 77 03 602 132 | Vis de fixation palier                                  | 4    |
| 22   | 77 03 053 346 | Rondelle Ø12  | 3    |



oct.-2006

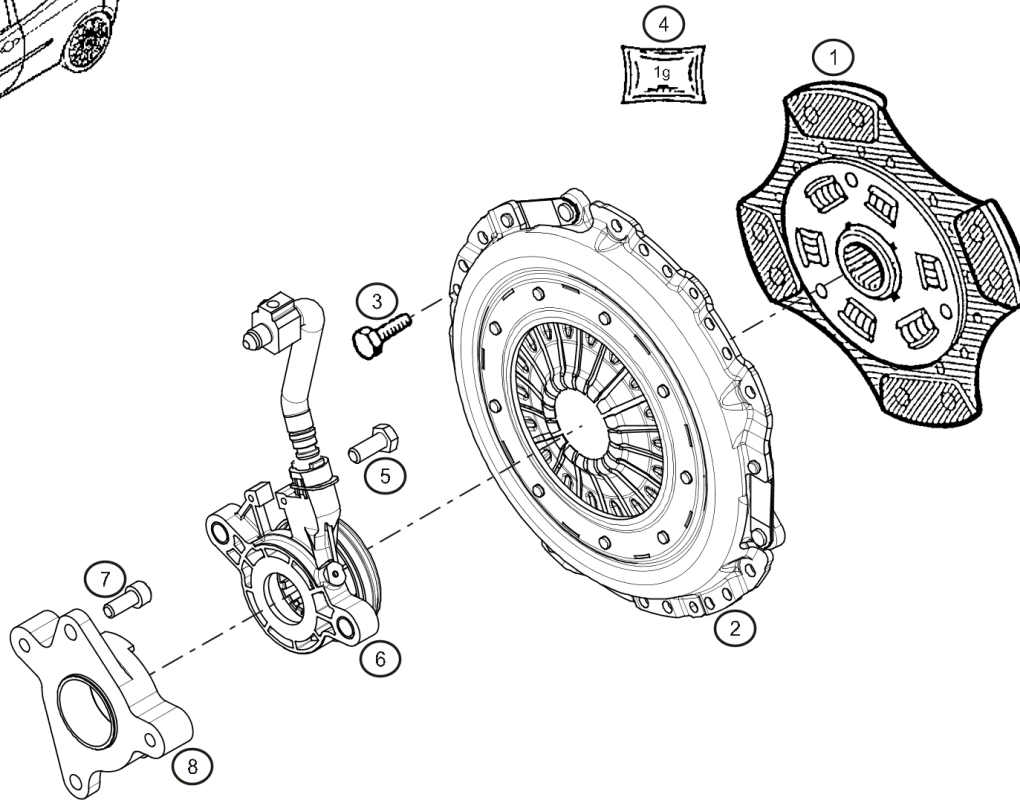
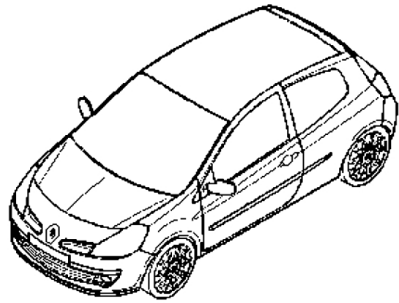




CUP

CLIO CUP

20.00



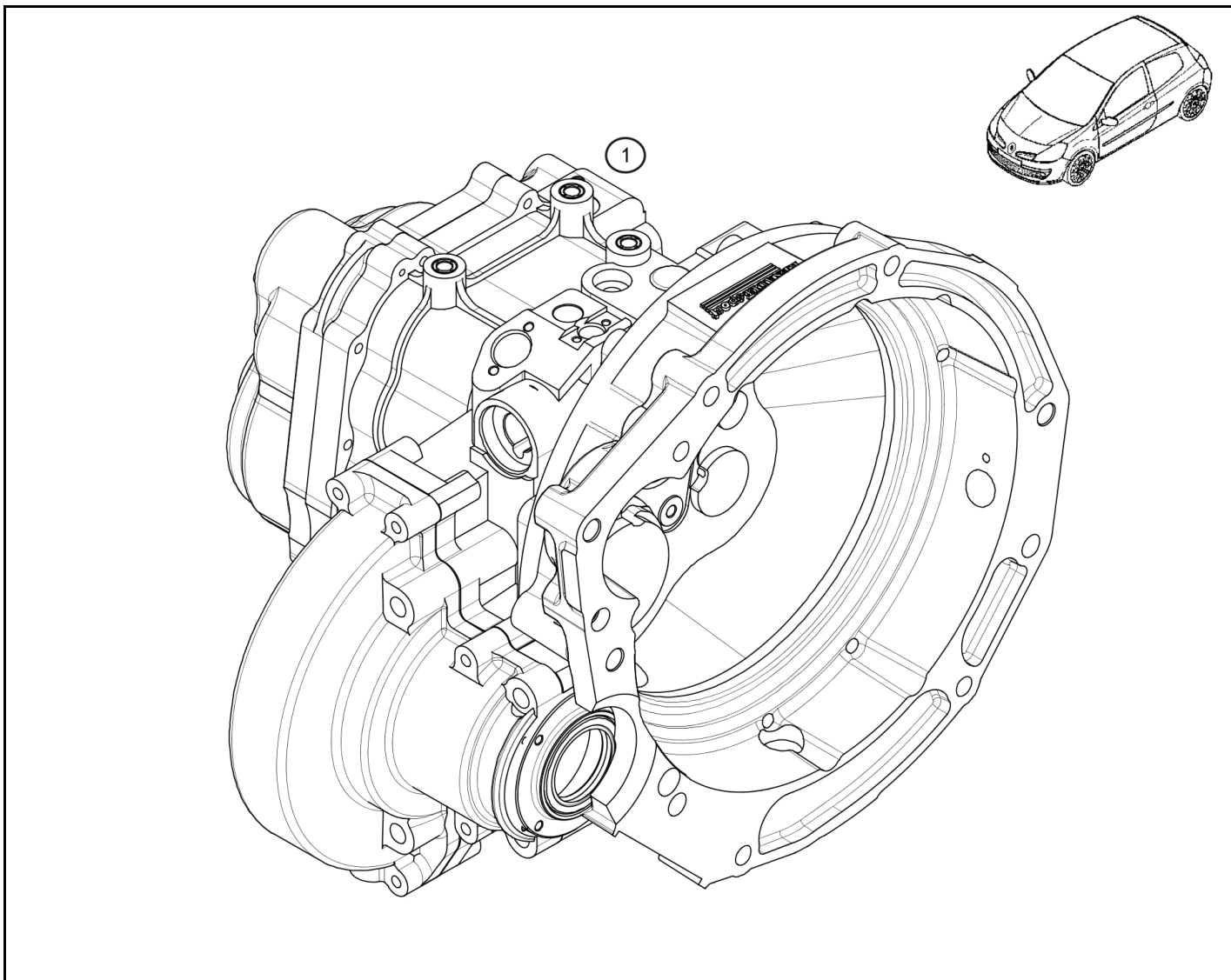
| Rep. | Référence     | Designation                              | Coef |
|------|---------------|--|------|
| 1    | 77 11 160 229 | Friction embrayage                       | 1    |
| 2    | 77 11 160 287 | Mécanisme embrayage                      | 1    |
| 3    | 77 03 101 309 | Vis H M7x100-16                          | 6    |
| 4    | 77 01 041 200 | Dose de graisse 1g                       | 1    |
| 5    | 77 03 602 122 | Vis fixation CSC                         | 2    |
| 6    | 77 11 160 251 | Récepteur concentrique hydraulique (CSC) | 1    |
| 11   | 77 11 160 232 | Raccord CSC                              | 1    |



CUP

CLIO CUP

21.00



| Rep. | Référence     | Designation       | Coef |
|------|---------------|-------------------|------|
| 1    | 77 11 160 004 | Boîte de vitesses | 1    |



mars-2006

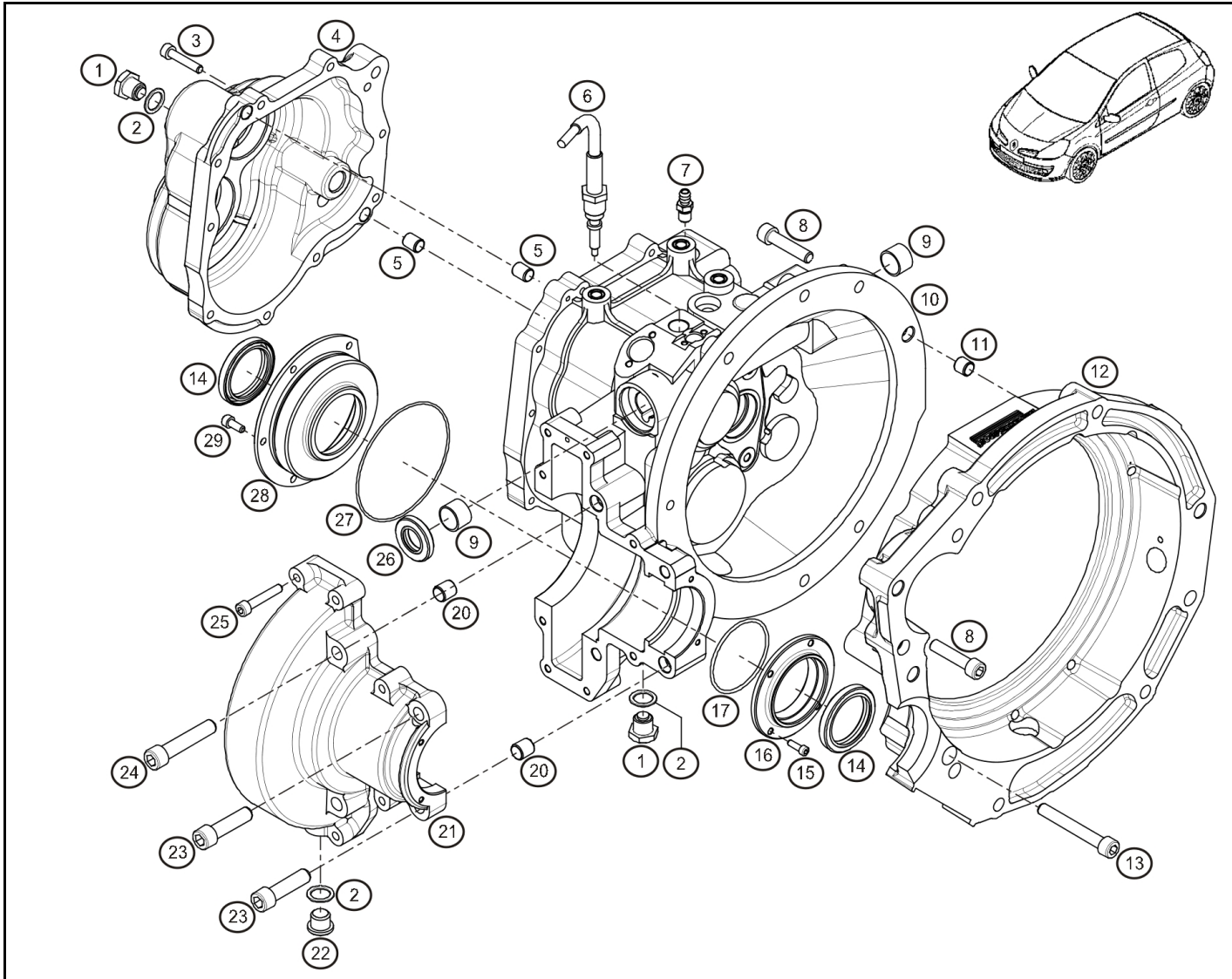


21.00

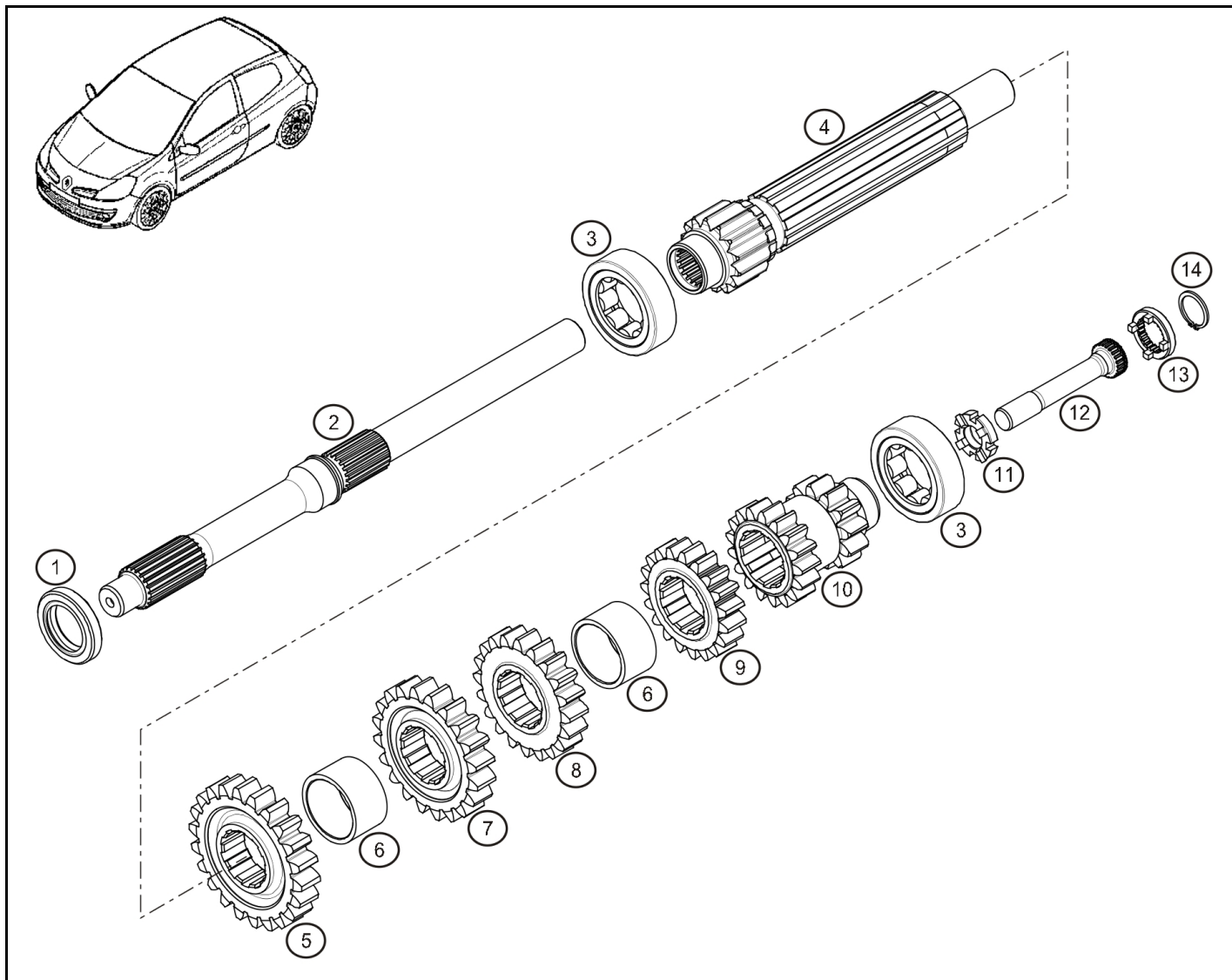


CLIO 

21.10



| Rep. | Référence     | Designation                       | Coef |
|------|---------------|-----------------------------------|------|
| 1    | 01 00 590 481 | Bouchon de vidange aimanté        | 2    |
| 2    | 77 03 062 062 | Joint de vidange                  | 3    |
| 3    | 01 00 301 288 | Vis CHC M7-35 Zn                  | 10   |
| 4    | 01 09 001 320 | Carter flasque                    | 1    |
| 5    | 01 00 077 229 | Pion de centrage Ø12x15           | 2    |
| 6    | 77 11 160 360 | Cable de verrouillage M-AR        | 1    |
| 7    | 01 00 085 161 | Raccord de mise à l'air           | 1    |
| 8    | 01 00 301 128 | Vis CHC M10-40 cl:8.8 Zn          | 7    |
| 9    | 01 01 202 004 | Bague permaglide                  | 2    |
| 10   | 01 19 082 541 | Carter principal équipé           | 1    |
| 11   | 01 05 099 076 | Pion Ø13x10.2x12                  | 2    |
| 12   | 77 11 160 392 | Entretoise boîte de vitesses      | 1    |
| 13   | 01 00 301 503 | Vis CHC M10-85 cl:8.8 Zn          | 1    |
| 14   | 01 00 205 044 | joint double lèvre NIT. Ø45x60x8  | 2    |
| 15   | 01 00 301 268 | Vis CHC M5-16 Zn                  | 4    |
| 16   | 01 09 001 040 | Flasque d'étanchéité droite       | 1    |
| 17   | 01 00 201 051 | Joint torique Nitrile Ø63.17x2.62 | 1    |
| 20   | 01 01 501 110 | Pion de centrage Ø14              | 2    |
| 22   | 79 03 075 033 | Bouchon de vidange                | 1    |
| 23   | 01 00 301 297 | Vis CHC M12-45 Zn                 | 2    |
| 24   | 01 00 301 313 | Vis CHC M12-60 Zn                 | 2    |
| 25   | 01 00 301 278 | Vis CHC M7x40 Zn                  | 8    |
| 26   | 01 00 205 001 | Joint double lèvre 20x40x7        | 1    |
| 27   | 01 00 201 061 | Joint torique Nitrile Ø106x2      | 1    |
| 28   | 01 09 001 032 | flasque d'étanchéité gauche       | 1    |
| 29   | 01 00 301 279 | Vis CHC M6-16 Zn                  | 4    |

**CUP****CLIO CUP****21.20**

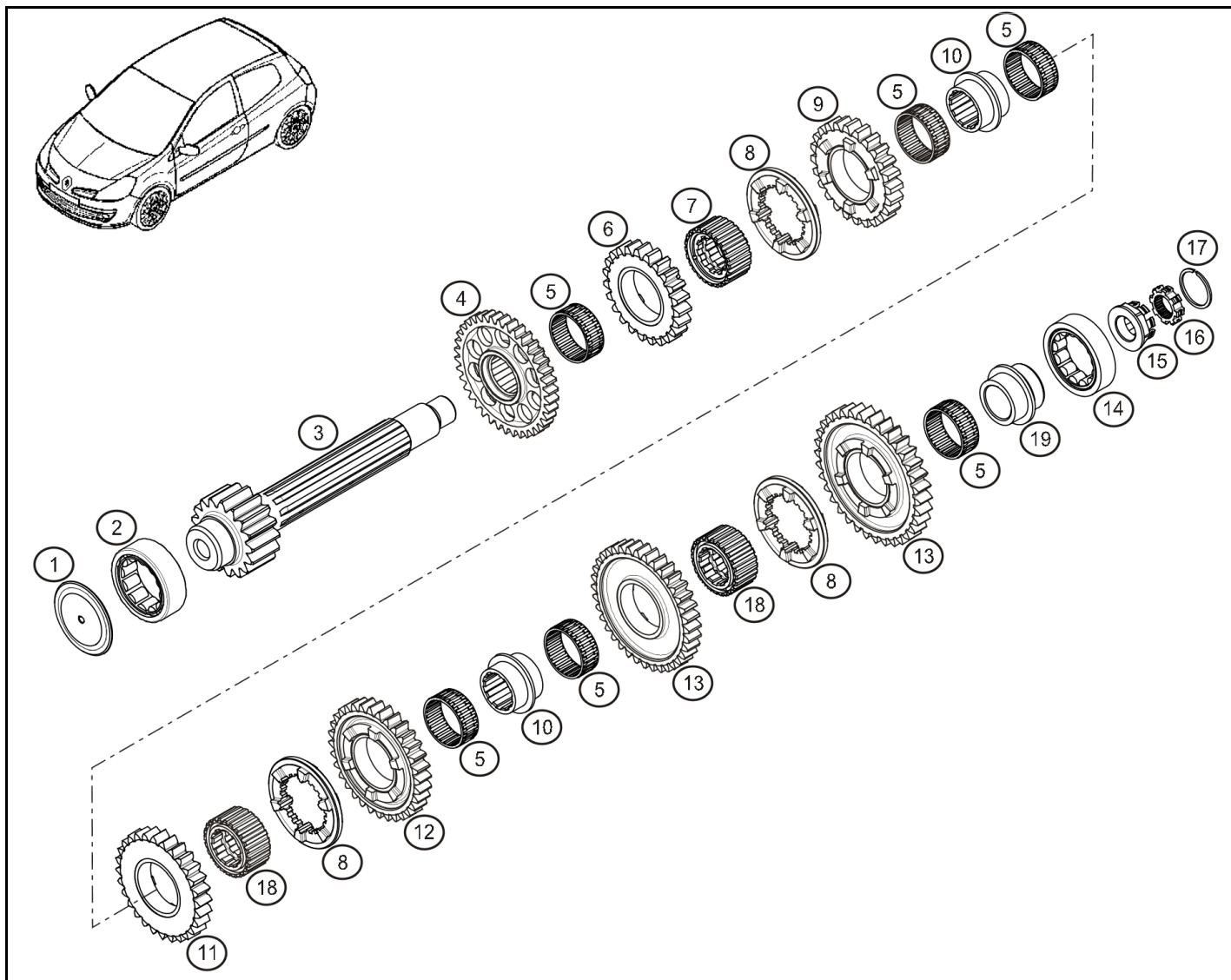
| Rep. | Référence     | Designation                      | Coef |
|------|---------------|----------------------------------|------|
| 1    | 01 00 204 008 | Joint DL viton Ø25x40x7          | 1    |
| 2    | 01 01 908 001 | Arbre d'embrayage                | 1    |
| 3    | 01 00 103 015 | Roulement à rouleaux             | 2    |
| 4    | 01 01 908 006 | Arbre primaire                   | 1    |
| 5    | 33 75 142 223 | Rapport de 6ème (22/23) "médium" | 1    |
| 6    | 01 00 085 006 | Entretoise de primaire           | 2    |
| 7    | 33 75 142 024 | Rapport de 5ème (20/24) "médium" | 1    |
| 8    | 33 75 142 028 | Rapport de 4ème (20/28) "médium" | 1    |
| 9    | 33 75 141 932 | Rapport de 3ème (19/32) "médium" | 1    |
| 10   | 44 75 900 108 | Rapport de 1-2 (12/34) (16/34)   | 1    |
| 11   | 01 01 908 002 | Moyeu à créneaux                 | 1    |
| 12   | 01 01 908 004 | Vis d'arbre primaire             | 1    |
| 13   | 01 01 908 003 | Rondelle à créneaux              | 1    |
| 14   | 01 00 601 020 | Circlips ext. Ø18                | 1    |





CLIO 

21.30



| Rep. | Référence     | Designation                      | Coef |
|------|---------------|----------------------------------|------|
| 1    | 01 00 077 231 | cannule                          | 1    |
| 2    | 01 00 103 018 | Roulement à rouleaux             | 1    |
| 3    | 01 19 080 551 | Arbre secondaire équipé          | 1    |
| 4    | 01 09 001 001 | roue de MAR 38dts                | 1    |
| 5    | 01 00 105 043 | roulement à aiguille             | 6    |
| 6    | 33 75 142 223 | Rapport de 6ème (22/23) "médium" | 1    |
| 7    | 01 09 001 008 | Support baladeur 5/6             | 1    |
| 8    | 01 00 085 004 | Baladeur                         | 3    |
| 9    | 33 75 142 024 | Rapport de 5ème (20/24) "médium" | 1    |
| 10   | 01 00 085 005 | Bague épaulée                    | 2    |
| 11   | 33 75 142 028 | Rapport de 4ème (20/28) "médium" | 1    |
| 12   | 33 75 141 932 | Rapport de 3ème (19/32) "médium" | 1    |
| 13   | 44 75 900 108 | Rapport de 1-2 (12/34) (16/34)   | 1    |
| 14   | 01 00 103 011 | Roulement à rouleaux             | 1    |
| 15   | 01 09 002 038 | Ecrou arbre secondaire           | 1    |
| 16   | 01 09 005 010 | Rondelle à encoches              | 1    |
| 17   | 01 09 907 004 | Anneau Seeger ext. Ø30           | 1    |
| 18   | 01 00 085 003 | Support baladeur                 | 2    |
| 19   | 01 00 085 007 | Bague épaulée de 1ère            | 1    |



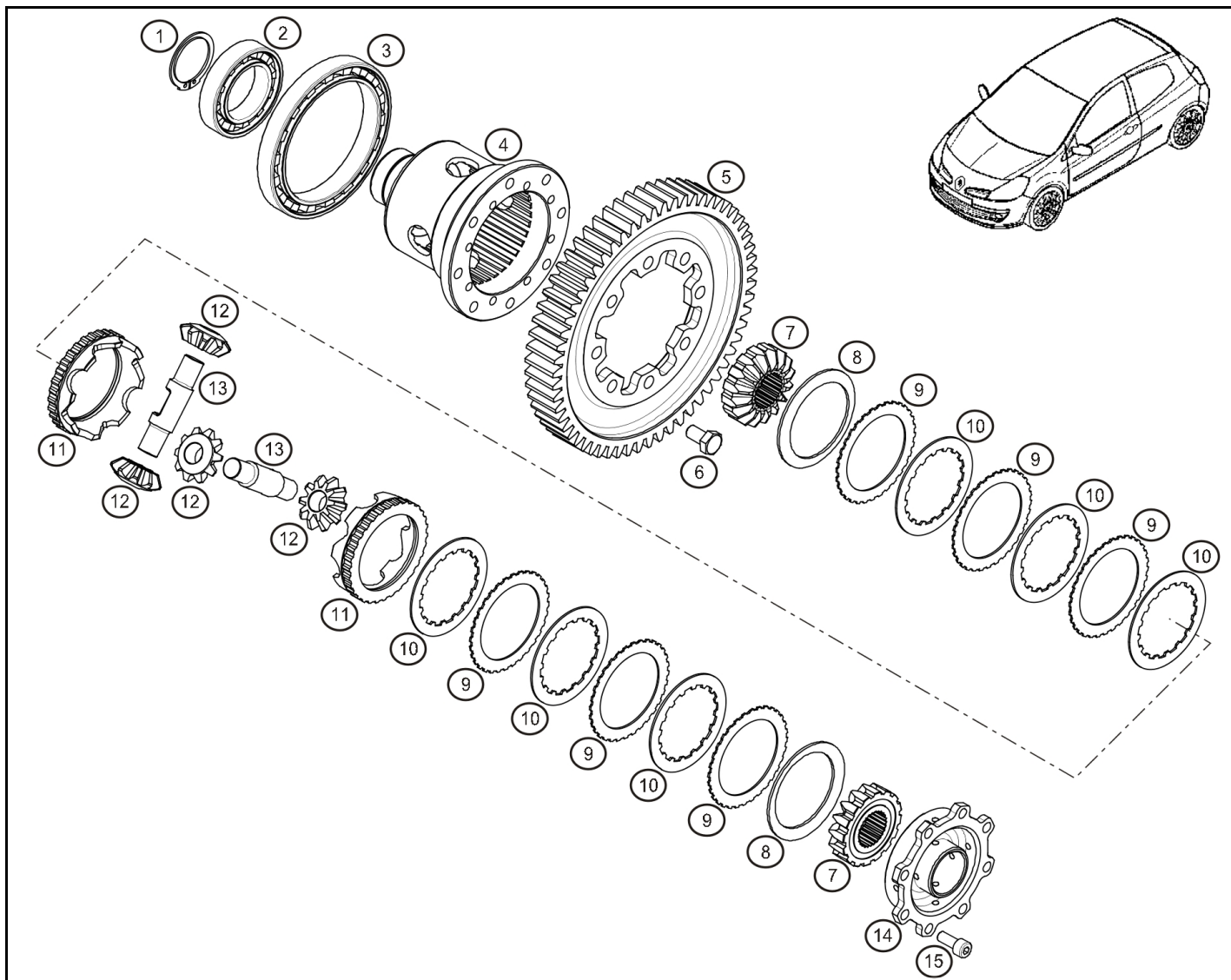
mars-2006





CLIO 

21.40

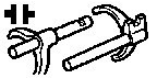


| Rep. | Référence     | Designation                               | Coef |
|------|---------------|---|------|
| 1    | 01 00 601 011 | Circlips extérieur                        | 1    |
| 2    | 01 00 101 041 | Roulement à billes droit                  | 1    |
| 3    | 01 00 101 054 | Roulement à billes gauche                 | 1    |
| 4    | 01 01 908 300 | Boîtier de différentiel                   | 1    |
| 5    | 01 19 080 561 | Couronne de couple (15x58)                | 1    |
| 6    | 01 00 305 003 | Vis H M10-20 Cl 10.9                      | 8    |
| 7    | 01 01 908 302 | Planétaire renforcé                       | 2    |
| 8    | 01 01 401 052 | Rondelle belleville galbée 1.5mm          | 2    |
| 9    | 01 01 903 071 | Disque lisse ép:1.45mm                    | 6    |
| 10   | 01 01 401 086 | Disque de friction ép:1.5mm               | 6    |
| 11   | 01 19 083 041 | jeu de plateaux d'autobloquant<br>45°/90° | 1    |
| 12   | 01 00 085 908 | Satellite                                 | 4    |
| 13   | 01 00 085 911 | Axe de satellite                          | 2    |
| 14   | 01 01 908 303 | Couvercle de boîtier                      | 1    |
| 15   | 01 00 301 047 | Vis CHC M8-16 CL:10.9                     | 8    |

avr.-2006

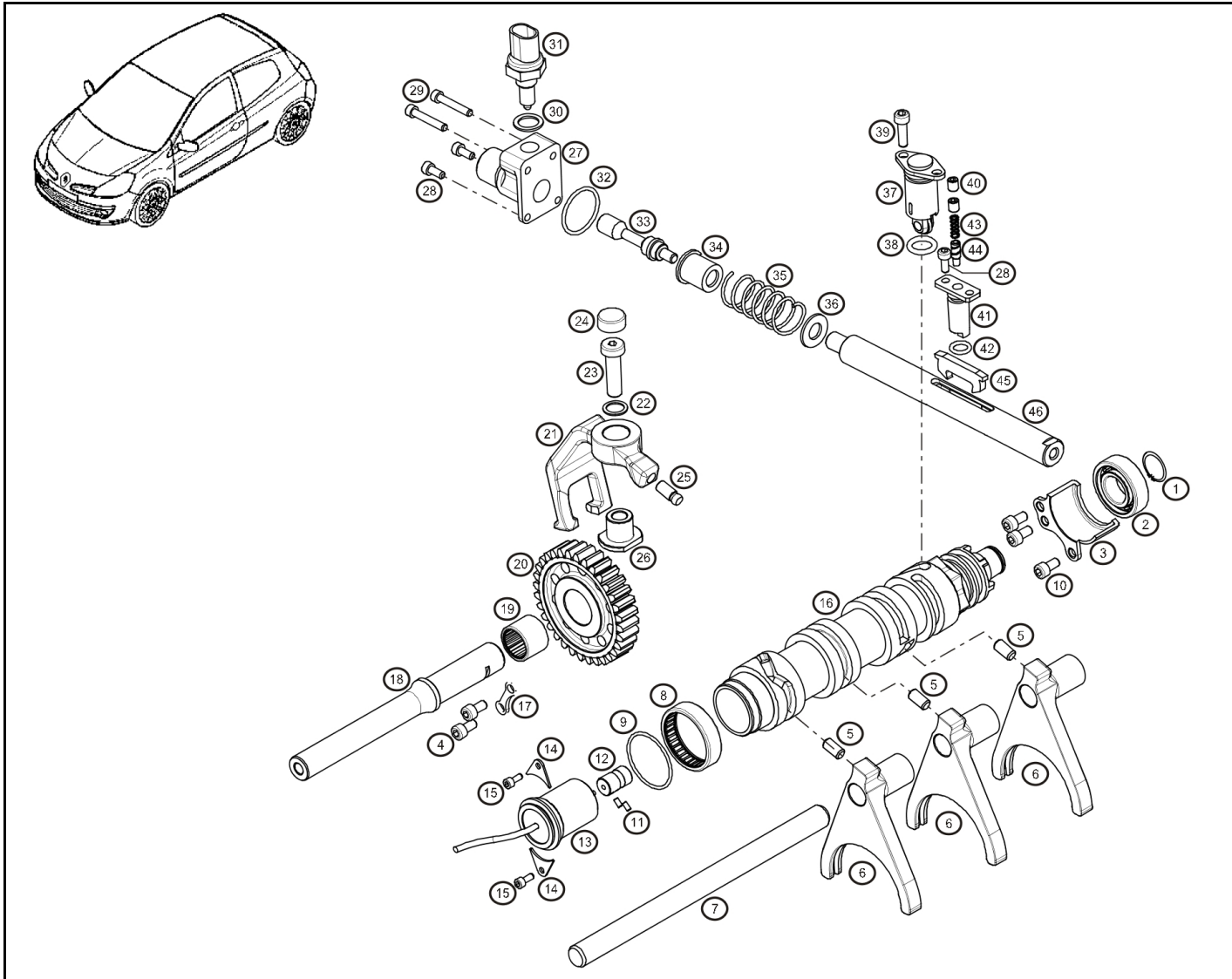


21.40



# CLIO CUP

# 21.50



| Rep. | Référence     | Designation                   | Coef |
|------|---------------|-------------------------------|------|
| 1    | 01 00 601 001 | Circlips extérieur ø20mm      | 1    |
| 2    | 01 00 101 004 | roulement à bille             | 1    |
| 3    | 01 09 001 015 | Arrêteur de barillet          | 1    |
| 4    | 01 00 301 395 | Vis CHC M6-12 cl:12.9         | 2    |
| 5    | 01 00 077 120 | Doigt de commande             | 1    |
| 6    | 01 90 010 131 | Fourchette équipée            | 1    |
| 7    | 01 09 001 028 | Axe de fourchette             | 1    |
| 8    | 01 00 106 006 | Douille à aiguille            | 1    |
| 9    | 01 00 201 050 | Joint torique Nitrile Ø38.5x2 | 1    |
| 10   | 01 00 301 291 | Vis CHC M6-16                 | 3    |
| 11   | 01 00 302 009 | Vis Hc M3-6 bout cuvette      | 1    |
| 12   | 01 00 590 901 | Accouplement élastique équipé | 1    |
| 13   | 01 01 908 100 | Ensemble potentiomètre        | 1    |
| 14   | 01 09 001 031 | Bride de potentiomètre        | 1    |
| 15   | 01 00 301 284 | Vis CHC M4-10 Zn              | 1    |
| 16   | 01 09 001 016 | Barillet                      | 1    |
| 17   | 01 09 001 024 | arrêteur d'axe MAR            | 1    |
| 18   | 01 09 001 020 | Axe de MAR                    | 1    |
| 19   | 01 00 106 007 | Douille à aiguille HK 2020    | 1    |
| 20   | 01 09 001 019 | Renvoi de MAR                 | 1    |
| 21   | 01 90 010 171 | basculeur de MAR équipé       | 1    |
| 22   | 01 00 599 017 | Rondelle cuivre Ø10.2x17x1    | 1    |
| 23   | 01 00 304 006 | Vis CZHC M10-35 CL/10.9 Zn    | 1    |
| 24   | 01 00 085 228 | Cache tête                    | 1    |
| 25   | 01 09 001 018 | Doigt de commande M-AR        | 1    |
| 26   | 01 00 085 111 | Ecrou de MAR                  | 1    |
| 27   | 01 09 001 038 | Bloc de fermeture commande    | 1    |
| 28   | 01 00 301 100 | Vis CHC M5-12 Zn              | 1    |
| 29   | 01 00 301 126 | Vis CHC M5-30 Zn              | 1    |
| 30   | 01 00 062 011 | Cale de power shift           | 1    |
| 31   | 11 00 077 119 | Kit contacteur                | 1    |
| 32   | 01 00 201 015 | Joint torique Ø30.3x2.4       | 1    |
| 33   | 01 09 001 039 | Vis épaulée de commande       | 1    |
| 34   | 01 00 059 022 | Bague épaulée                 | 1    |
| 35   | 01 00 801 027 | Ressort de rappel de commande | 1    |
| 36   | 01 00 059 049 | Rondelle d'appui              | 1    |
| 37   | 01 00 851 061 | Indexeur complet              | 1    |
| 38   | 01 00 201 033 | Joint torique Ø2x18           | 1    |
| 39   | 01 00 301 161 | Vis CHC M6-20 Zn              | 1    |
| 40   | 01 00 302 023 | Vis Hc M7x100-8               | 1    |
| 41   | 01 00 771 051 | Guide de poussoir complet     | 1    |
| 42   | 01 00 201 017 | Joint torique Ø10x2.5         | 1    |
| 43   | 01 00 801 026 | Ressort de cliquet double     | 1    |

avr.-2006



|    |                      |                         |   |
|----|----------------------|-------------------------|---|
| 44 | <b>01 00 077 110</b> | Poussoir cliquet double | 1 |
| 45 | <b>01 00 059 040</b> | Cliquet double          | 1 |
| 46 | <b>01 09 001 021</b> | Axe de commande         | 1 |



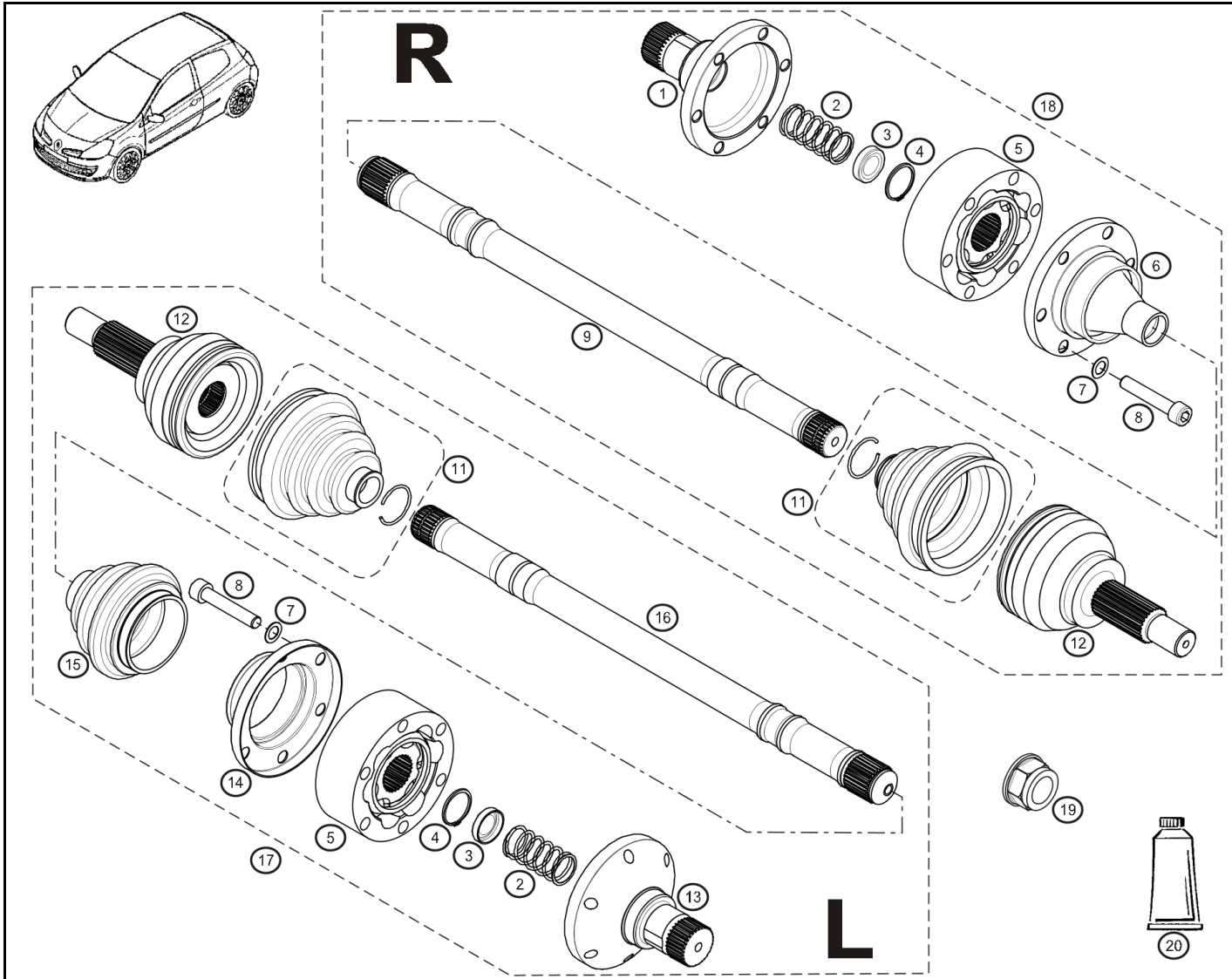
avr.-2006





CLIO 

29.00



| Rep. | Référence     | Designation                             | Coef |
|------|---------------|---|------|
| 1    | 77 11 160 349 | Tulipe droite                           | 1    |
| 2    | 77 11 155 455 | Ressort de compression                  | 2    |
| 3    | 77 11 155 456 | Coupelle ressort                        | 2    |
| 4    | 77 11 067 081 | Circlips extérieur Ø28                  | 2    |
| 5    | 77 11 153 096 | Lobro Ø108                              | 2    |
| 6    | 77 11 160 306 | Soufflet côté BV                        | 1    |
| 7    | 77 03 053 075 | Rondelle Ø10                            | 2    |
| 8    | 77 03 101 075 | Vis CHC M10-55 cl:10.9                  | 12   |
| 9    | 77 11 160 446 | Arbre nu droit                          | 1    |
| 11   | 77 01 473 176 | Joint côté roue                         | 2    |
| 12   | 77 11 160 118 | Bol de roue                             | 2    |
| 13   | 77 11 160 348 | Tulipe gauche                           | 1    |
| 14   | 77 11 153 395 | Capot de soufflet de joint lobro Gauche | 1    |
| 15   | 60 00 072 511 | Soufflet de joint Lobro Gauche          | 1    |
| 16   | 77 11 160 447 | Arbre nu gauche                         | 1    |
| 17   | 77 11 160 005 | Transmission G                          | 1    |
| 18   | 77 11 160 006 | Transmission D                          | 1    |
| 19   | 77 11 160 304 | Ecrou de transmission                   | 2    |
| 20   | 77 11 127 025 | Graisse                                 | 1    |



oct.-2006



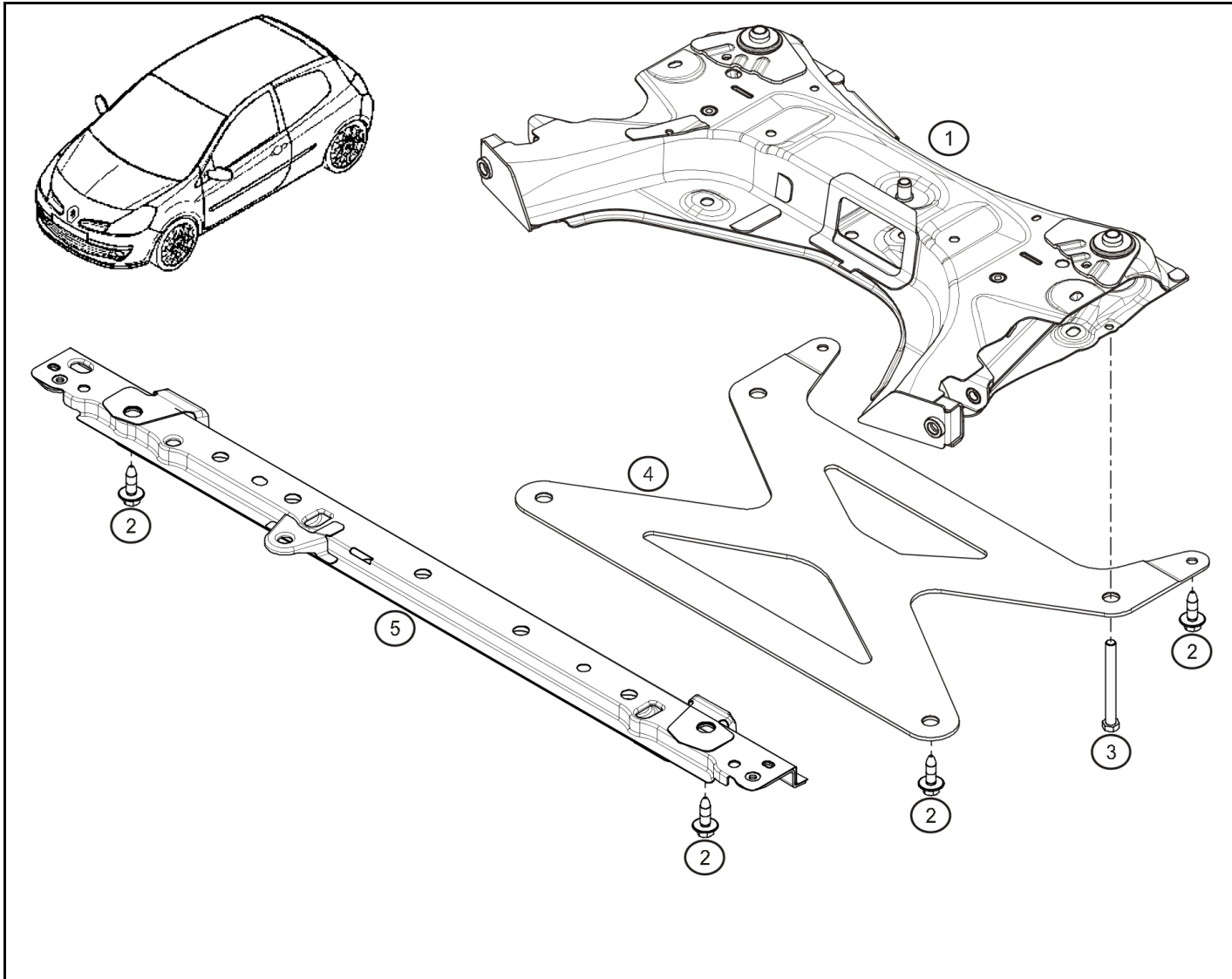
29.00



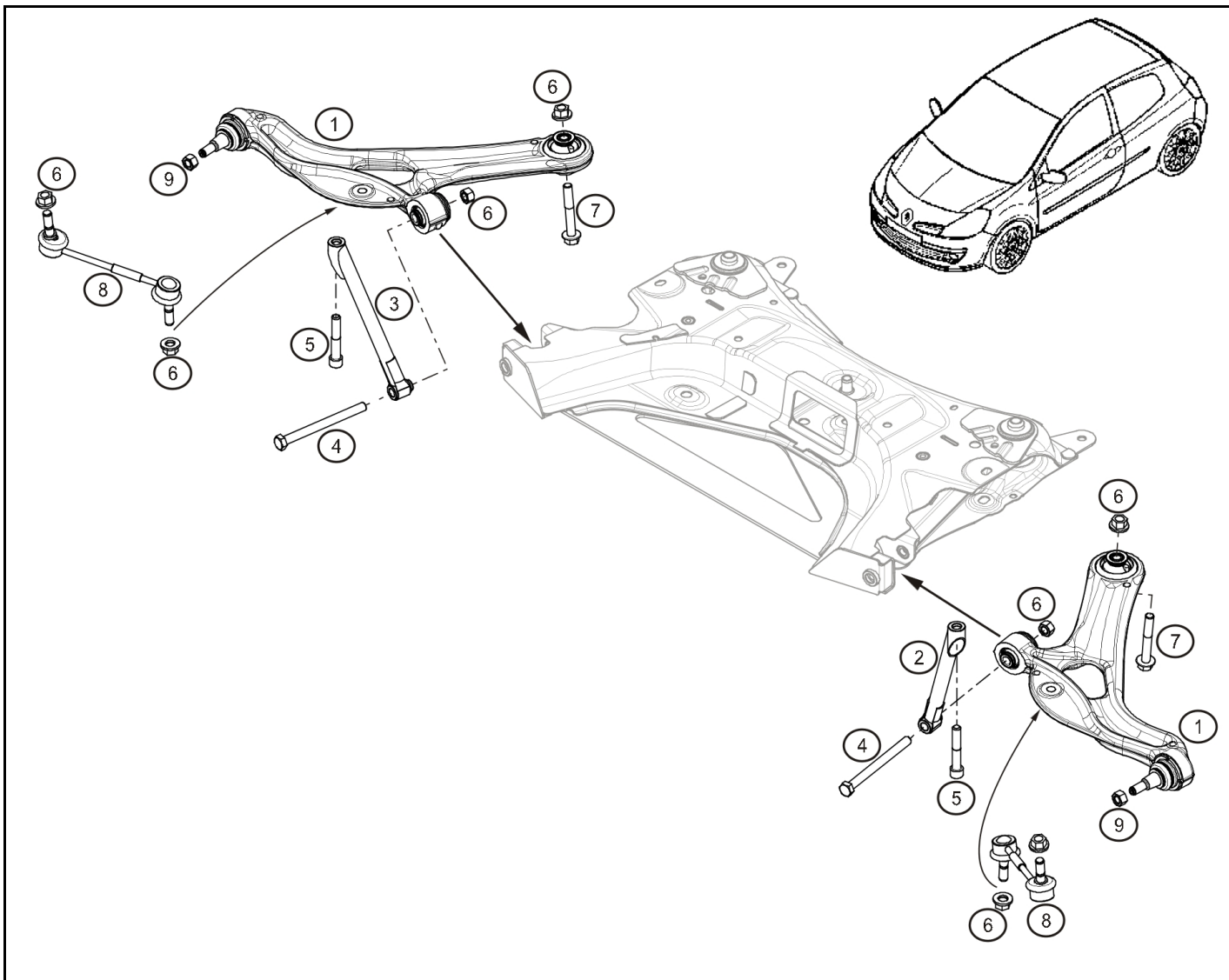
CUP

CLIO CUP

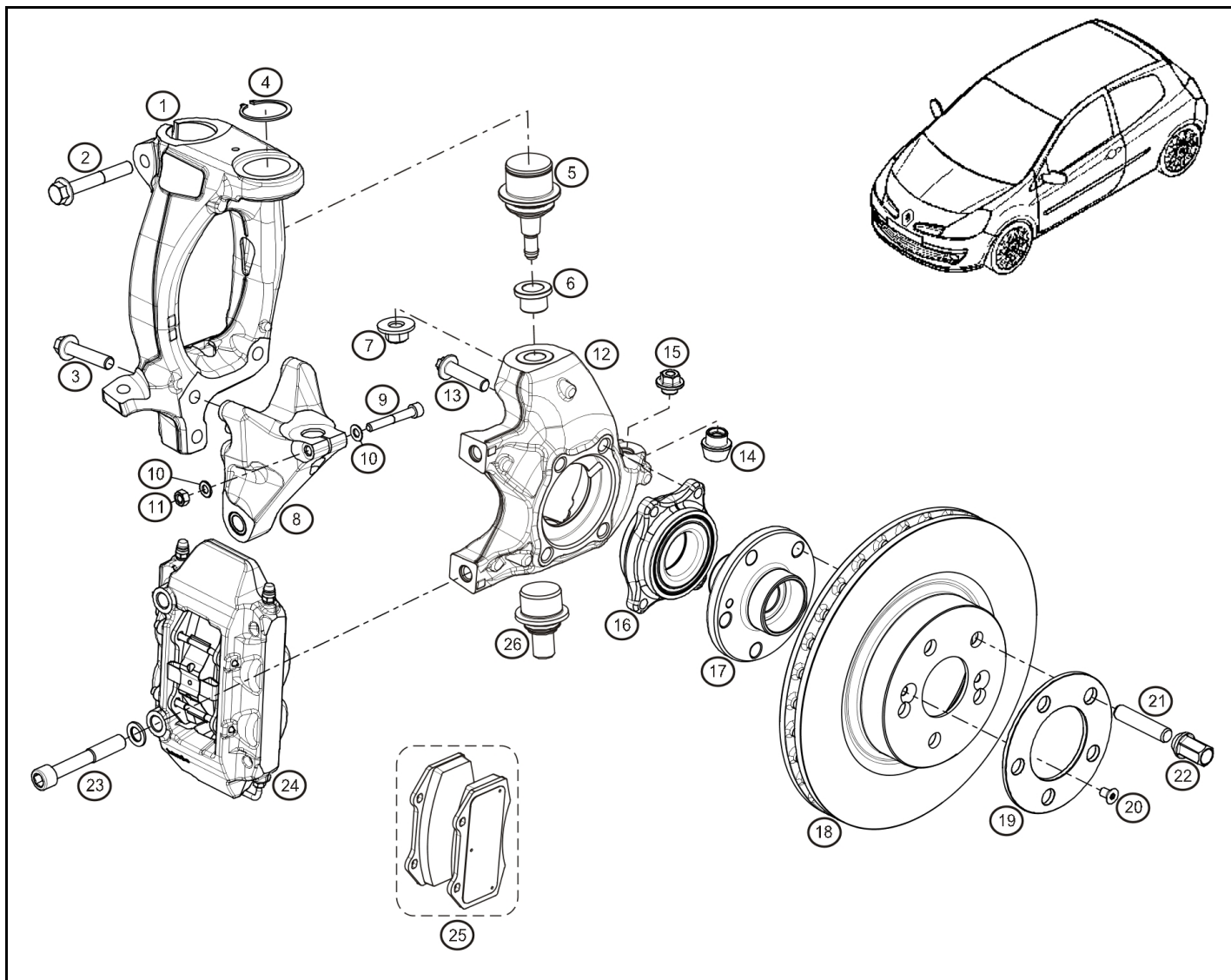
31.00



| Rep. | Référence     | Designation            | Coef |
|------|---------------|------------------------|------|
| 1    | 77 11 160 019 | Berceau                | 1    |
| 2    | 77 03 602 105 | Vis CHC                | 6    |
| 3    | 77 00 602 178 | Vis fixation berceau   | 2    |
| 4    | 77 11 160 151 | Croix Tole Alu         | 1    |
| 5    | 77 11 160 383 | Absorbeur choc berceau | 1    |

**CUP****CLIO CUP****31.10**

| Rep. | Référence     | Designation             | Coef |
|------|---------------|-------------------------|------|
| 1    | 77 11 160 128 | Triangle                | 2    |
| 2    | 77 11 160 147 | Biellette QQ' G         | 1    |
| 3    | 77 11 160 146 | Biellette QQ' D         | 1    |
| 4    | 77 03 002 136 | Vis                     | 2    |
| 5    | 77 11 127 574 | Vis CHC M12-70 cl:12.9  | 2    |
| 6    | 82 00 280 661 | Ecrou emb.              | 8    |
| 7    | 77 03 002 179 | Vis                     | 2    |
| 8    | 77 11 160 062 | Biellette Anti Rotation | 2    |
| 9    | 77 03 034 206 | Ecrou M12               | 2    |

**CUP****CLIO CUP****31.40**

| Rep. | Référence     | Designation                            | Coef |
|------|---------------|--|------|
| 1    | 77 11 160 421 | Porte pivot AVG                        | 1    |
|      | 77 11 160 422 | Porte pivot AVD                        | 1    |
| 2    | 77 03 002 179 | Vis                                    | 2    |
| 3    | 82 00 468 420 | Vis                                    | 6    |
| 4    | 82 00 468 427 | Anneau d'arrêt rotule                  | 2    |
| 5    | 77 11 160 423 | Rotule Pt F'                           | 2    |
| 6    | 82 00 503 482 | Insert point F'                        | 2    |
| 7    | 82 00 468 424 | Ecrou                                  | 2    |
| 8    | 77 11 160 443 | Support EE' gauche                     | 1    |
|      | 77 11 160 442 | Support EE' droit                      | 1    |
| 9    | 77 11 129 293 | Vis                                    | 2    |
| 10   | 77 03 058 133 | Rondelle plate Ø8                      | 4    |
| 11   | 77 03 034 131 | Ecrou emb. M8                          | 2    |
| 12   | 77 11 160 121 | Porte moyeu AVG                        | 1    |
|      | 77 11 160 122 | Porte moyeu AVD                        | 1    |
| 13   | 82 00 468 421 | Vis de fixation roulement              | 8    |
| 14   | 77 11 160 123 | Point H                                | 2    |
| 15   | 77 11 160 063 | Ecrou Point H                          | 2    |
| 16   | 77 11 160 425 | Roulement de moyeu                     | 2    |
| 17   | 77 11 160 424 | Moyeu de roue AV                       | 2    |
| 18   | 77 11 160 361 | Disque de frein AV                     | 2    |
| 19   | 77 11 160 154 | Câle de voie                           | 2    |
| 20   | 77 03 004 168 | Vis de fixation disque                 | 4    |
| 21   | 77 11 160 259 | Goujons                                | 10   |
| 22   | 77 11 160 260 | Ecrou de roue                          | 10   |
| 23   | 82 00 308 046 | Vis fixation étrier                    | 4    |
| 24   | 77 11 160 363 | Etrier frein AVG                       | 1    |
|      | 77 11 160 362 | Etrier frein AVD                       | 1    |
| 25   | 77 11 160 428 | Plaquettes freins AV - FERODO DS1.11   | 1    |
|      | 77 11 160 434 | Plaquettes AV Carbonne lorraine RLT 03 | 1    |
| 26   | 82 00 438 088 | Rotule                                 | 2    |

oct.-2006

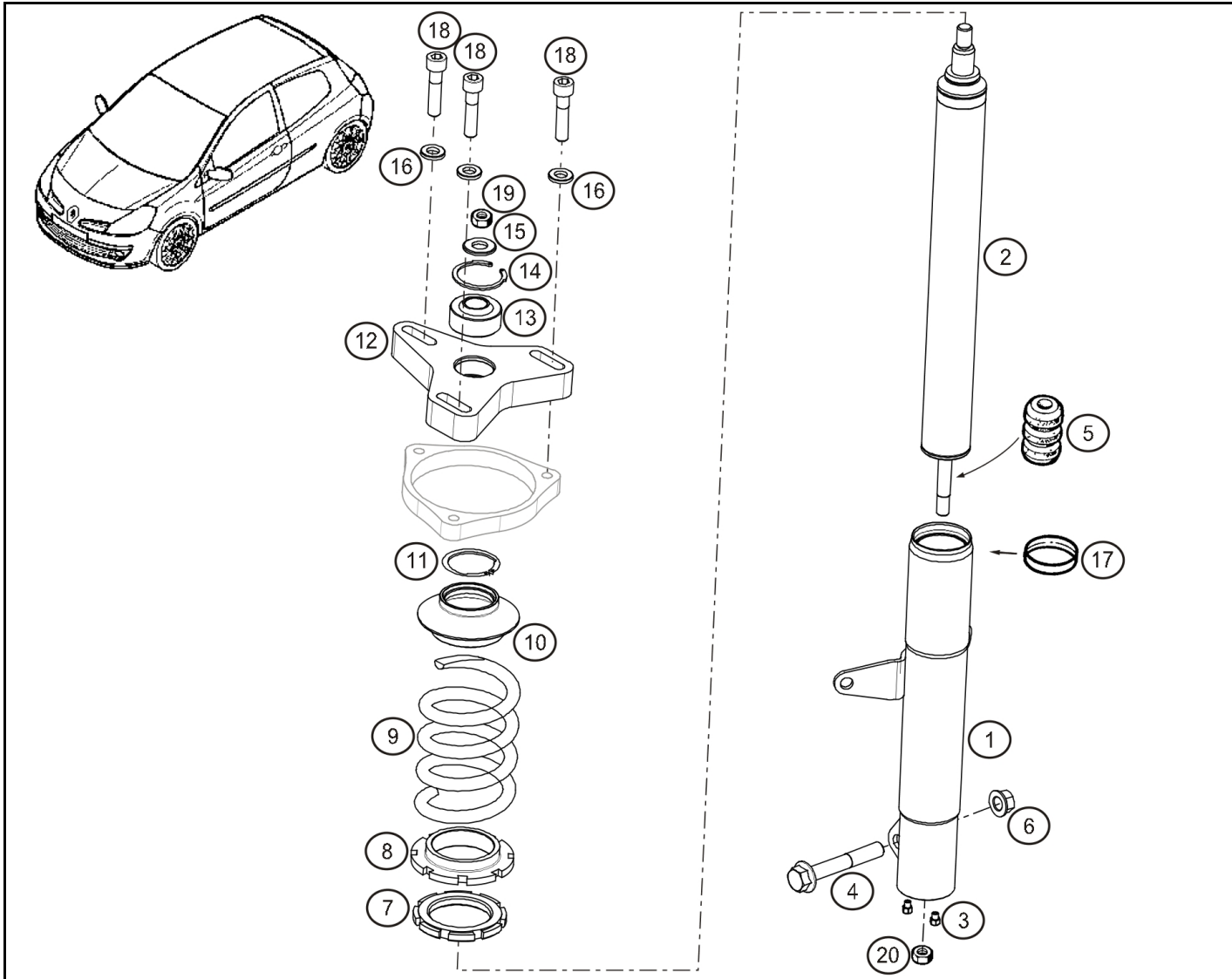






CLIO **CUP**

32.00

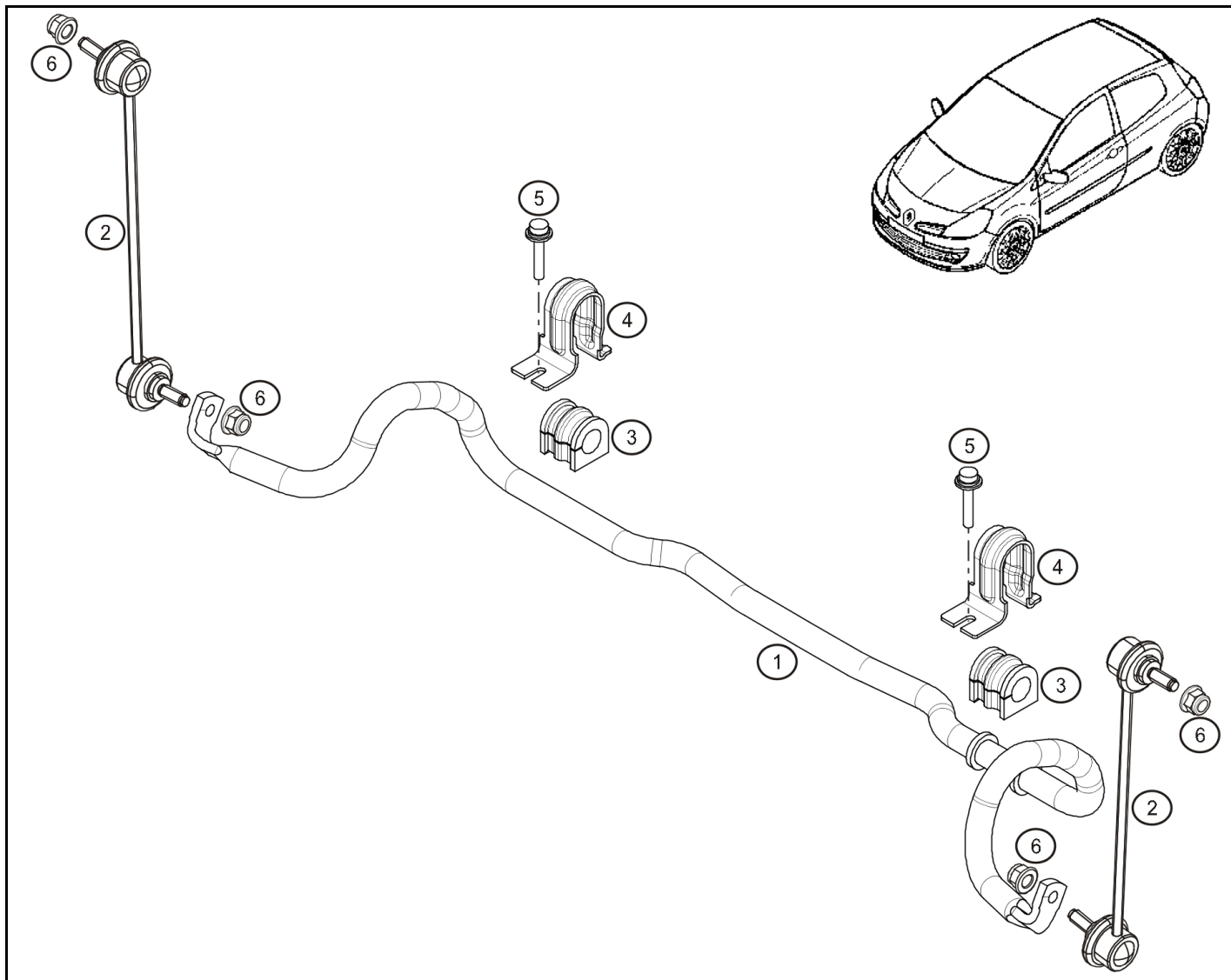


| Rep. | Référence     | Designation                 | Coef |
|------|---------------|-----------------------------|------|
| 1    | 77 11 160 015 | Jambe de force              | 2    |
| 2    | 77 11 160 007 | Cartouche                   | 2    |
| 3    | 77 11 156 541 | Filtre "Ohlins"             | 4    |
| 4    | 77 03 002 179 | Vis                         | 2    |
| 5    | 77 11 160 290 | Butées                      | 2    |
| 6    | 77 03 034 193 | Ecrou M12x125               | 4    |
| 7    | 60 00 009 903 | Contre écrou amortisseur    | 2    |
| 8    | 60 00 009 902 | Ecrou coupelle amortiss.    | 2    |
| 9    | 77 11 160 119 | Ressort                     | 2    |
| 10   | 77 11 160 143 | Coupelle supérieure         | 2    |
| 11   | 77 11 152 030 | Circlips cartouche          | 2    |
| 12   | 77 11 160 017 | Coupelle supérieure Point F | 2    |
| 13   | 77 11 160 166 | Rotule                      | 2    |
| 14   | 77 11 155 257 | Circlips unibal Øint.42     | 2    |
| 15   | 77 03 053 850 | Rondelle épaulée Ø12        | 2    |
| 16   | 77 00 842 862 | Rondelle                    | 6    |
| 17   | 77 11 068 371 | Joint Spi                   | 2    |
| 18   | 77 11 065 248 | Vis CHC M10-40              | 6    |
| 19   | 77 11 152 213 | Ecrou FIH M12x150           | 2    |
| 20   | 77 03 032 117 | Ecrou H M10x125             | 2    |

mai-2006



32.00

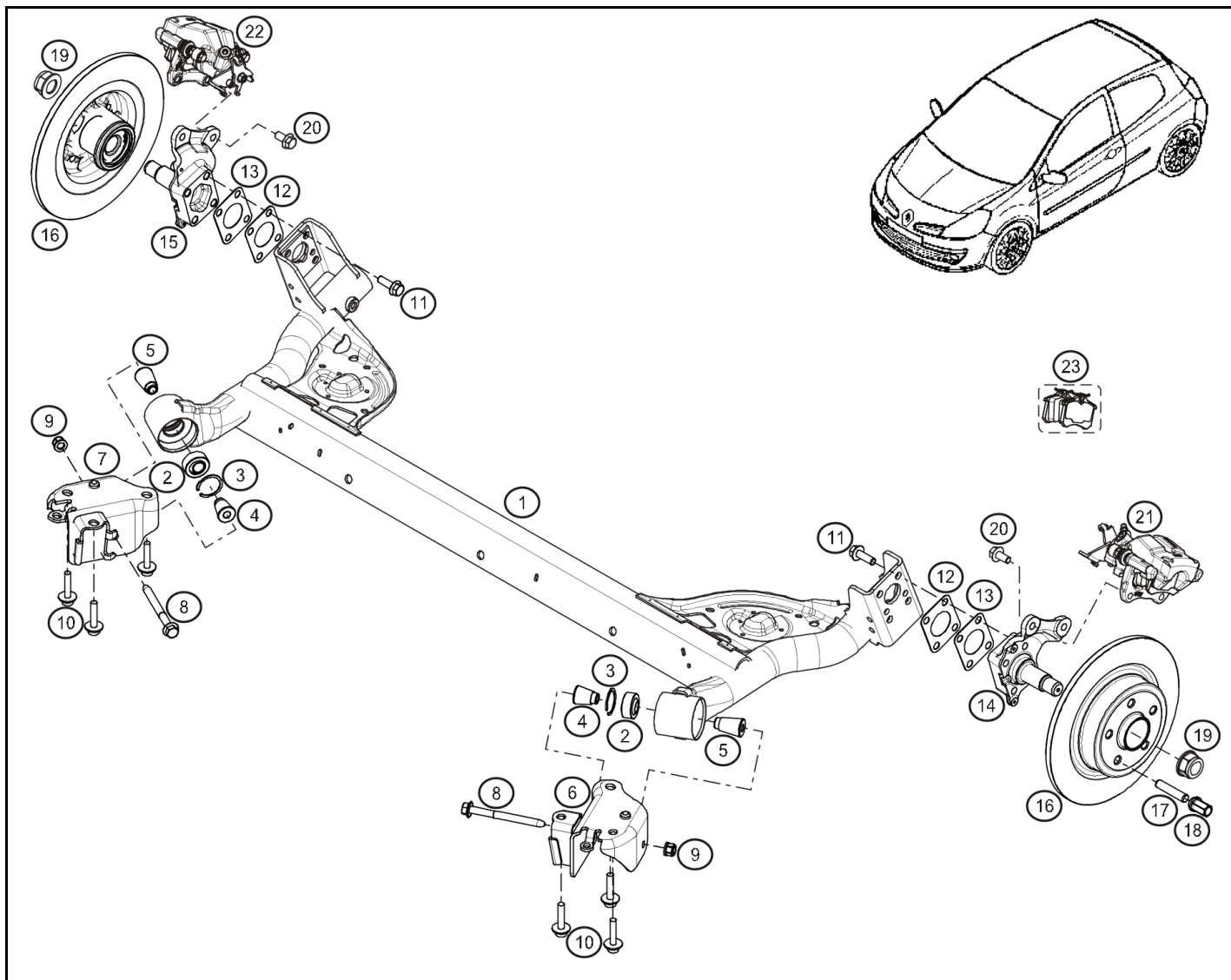
**CUP****CLIO CUP****32.10**

| Rep. | Référence     | Designation                    | Coef |
|------|---------------|--------------------------------|------|
| 1    | 77 11 160 155 | Barre anti-devers              | 1    |
| 2    | 77 11 160 426 | Biellette de barre anti-dévers | 2    |
| 3    | 77 01 056 678 | Palier BAD sur berceau         | 2    |
| 4    | 77 01 056 095 | Bride de fixation              | 2    |
| 5    | 77 03 602 097 | Vis                            | 2    |
| 6    | 77 03 034 117 | Ecrou FIH emb M10              | 4    |

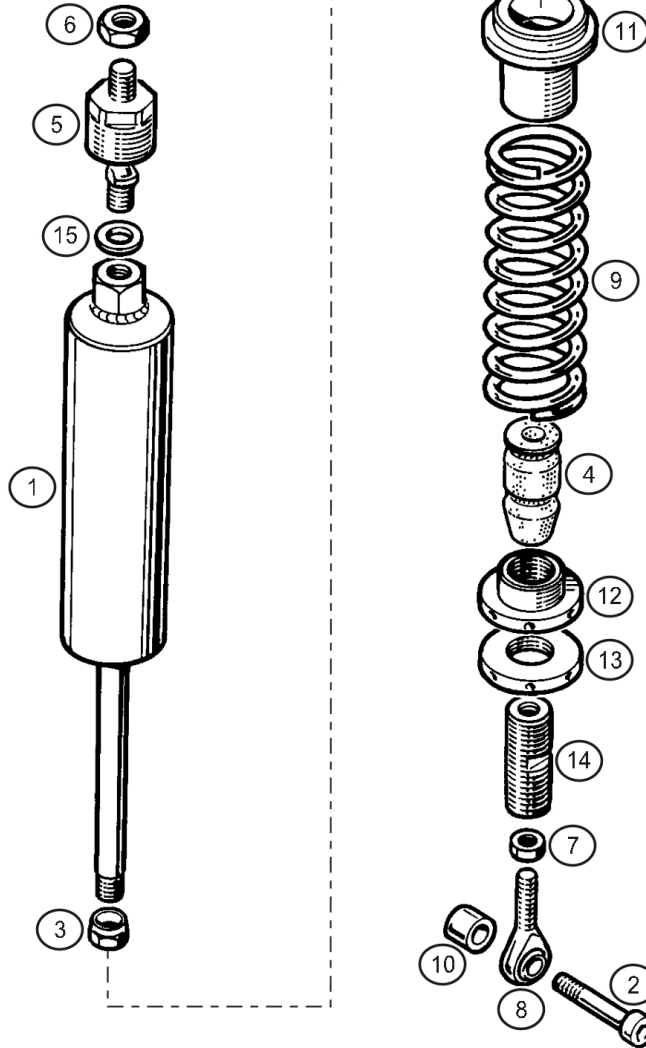
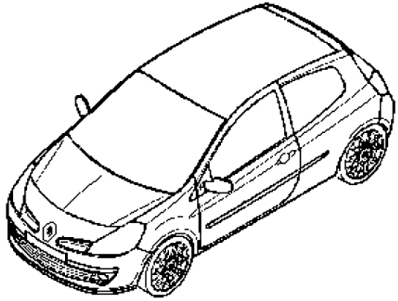


CLIO 

33.00



| Rep. | Référence     | Designation                              | Coef |
|------|---------------|--|------|
| 1    | 77 11 160 126 | Train AR                                 | 1    |
| 2    | 77 11 160 166 | Rotule                                   | 2    |
| 3    | 77 11 155 257 | Circlips unibal Øint.42                  | 2    |
| 4    | 77 11 160 124 | Entretoise Intérieure                    | 2    |
| 5    | 77 11 160 125 | Entretoise Extérieure                    | 2    |
| 6    | 60 40 006 431 | Palier G de TAR                          | 1    |
| 7    | 60 40 092 667 | Palier D de TAR                          | 1    |
| 8    | 77 03 602 056 | Vis                                      | 2    |
| 9    | 77 03 034 193 | Ecrou M12x125                            | 2    |
| 10   | 77 03 602 132 | Vis de fixation palier                   | 6    |
| 11   | 82 00 134 108 | Vis fixation plateau fusée               | 8    |
| 12   | 77 11 160 176 | Cale de réglage Carrossage 10'           | 2    |
|      | 77 11 160 175 | Cale de réglage Carrossage 20'           | 2    |
|      | 77 11 160 174 | Cale de réglage Carrossage 30'           | 2    |
|      | 77 11 160 173 | Cale de réglage Carrossage 1°            | 2    |
| 13   | 77 11 160 172 | Cale de réglage Parallélisme 10'         | 2    |
|      | 77 11 160 171 | Cale de réglage Parallélisme 20'         | 2    |
|      | 77 11 160 170 | Cale de réglage Parallélisme 30'         | 2    |
|      | 77 11 160 169 | Cale de réglage Parallélisme 1°          | 2    |
| 14   | 77 11 160 308 | Plateau fusée ARG                        | 1    |
| 15   | 77 11 160 102 | Plateau fusée ARD                        | 1    |
| 16   | 77 11 160 107 | Moyeu disque AR assemblé                 | 2    |
| 17   | 77 11 160 259 | Goujons                                  | 10   |
| 18   | 77 11 160 260 | Ecrou de roue                            | 10   |
| 19   | 77 03 034 194 | Ecrou de moyeu disque                    | 2    |
| 20   | 77 03 002 527 | Vis de fixation étrier AR                | 4    |
| 21   | 77 11 160 309 | Etrier de frein ARG                      | 1    |
| 22   | 77 11 160 310 | Etrier de frein ARD                      | 1    |
| 23   | 77 11 160 435 | Plaquettes AR Carbone lorraine<br>RLT 03 | 1    |
|      | 77 11 160 429 | Plaquettes freins AR - Ferodo<br>DS2500  | 1    |

**CUP****CLIO CUP****34.00**

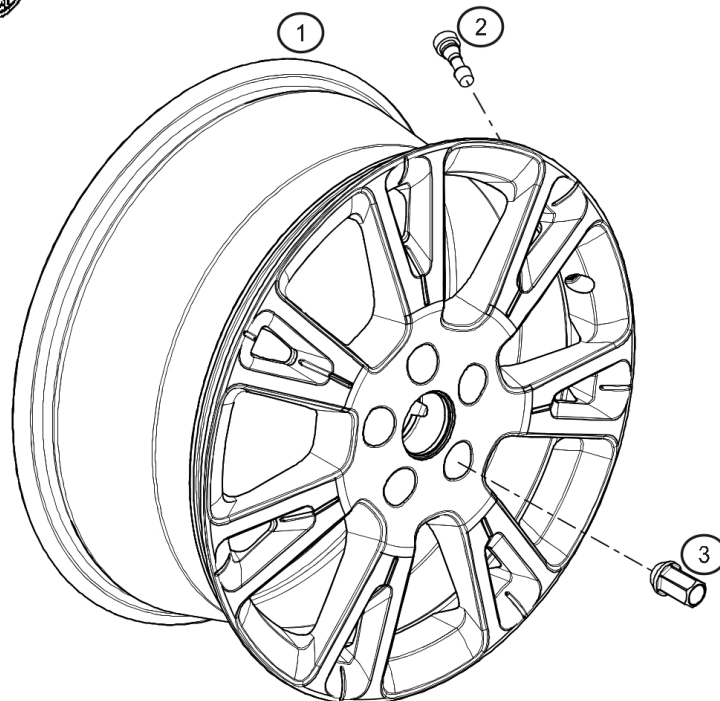
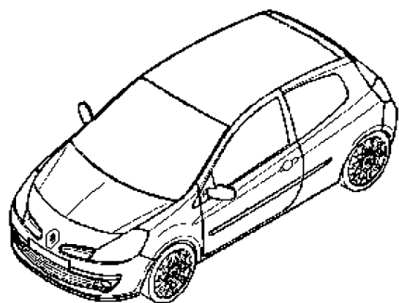
| Rep. | Référence     | Designation              | Coef |
|------|---------------|--------------------------|------|
| 1    | 77 11 160 008 | Cartouche                | 2    |
| 2    | 77 11 153 165 | Vis BTR M12-65           | 2    |
| 3    | 60 00 068 369 | Ecrou amortisseur inf.   | 2    |
| 4    | 77 11 160 376 | Butée de choc            | 2    |
| 5    | 77 11 155 180 | Rotule supérieure        | 2    |
| 6    | 77 11 155 207 | Ecrou rotule sup.        | 2    |
| 7    | 77 03 032 144 | Contre-ecrou rotule inf. | 2    |
| 8    | 77 11 155 265 | Rotule inf.              | 2    |
| 9    | 77 11 160 120 | Ressorts                 | 2    |
| 10   | 77 11 155 269 | Entretoise fix.inf.      | 2    |
| 11   | 77 11 155 541 | Coupele d'appui          | 2    |
| 12   | 77 11 155 211 | Bague appui ressort      | 2    |
| 13   | 77 11 155 210 | Contre écrou             | 2    |
| 14   | 77 11 155 209 | Prolongateur             | 2    |
| 15   | 79 03 053 114 | Rondelle                 | 2    |



CUP

CLIO CUP

35.00



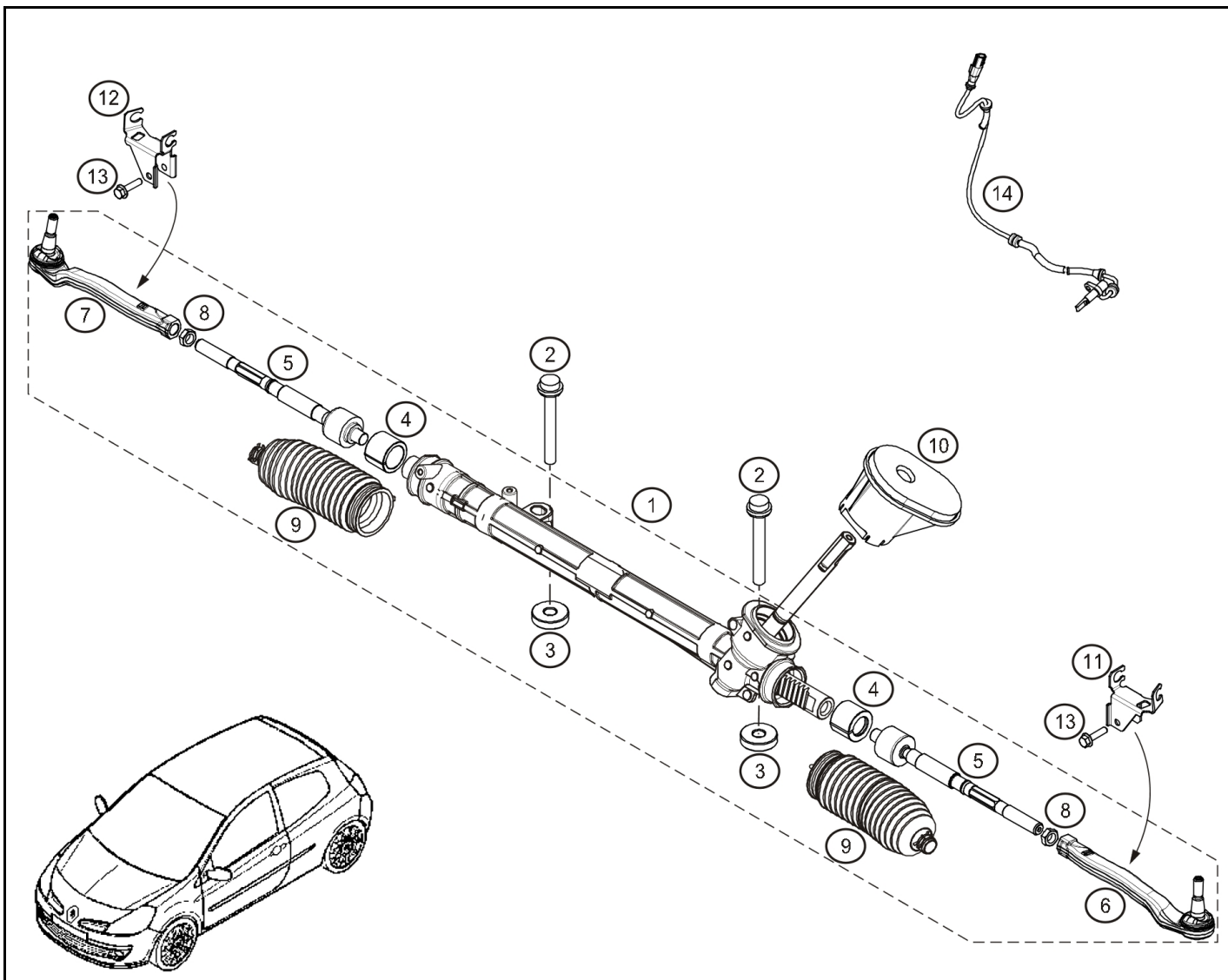
| Rep. | Référence     | Designation   | Coef |
|------|---------------|---------------|------|
| 1    | 77 11 160 014 | Jantes 8J17"  | 4    |
| 2    | 77 11 128 118 | Valve (x10)   | 4    |
| 3    | 77 11 160 260 | Ecrou de roue | 20   |



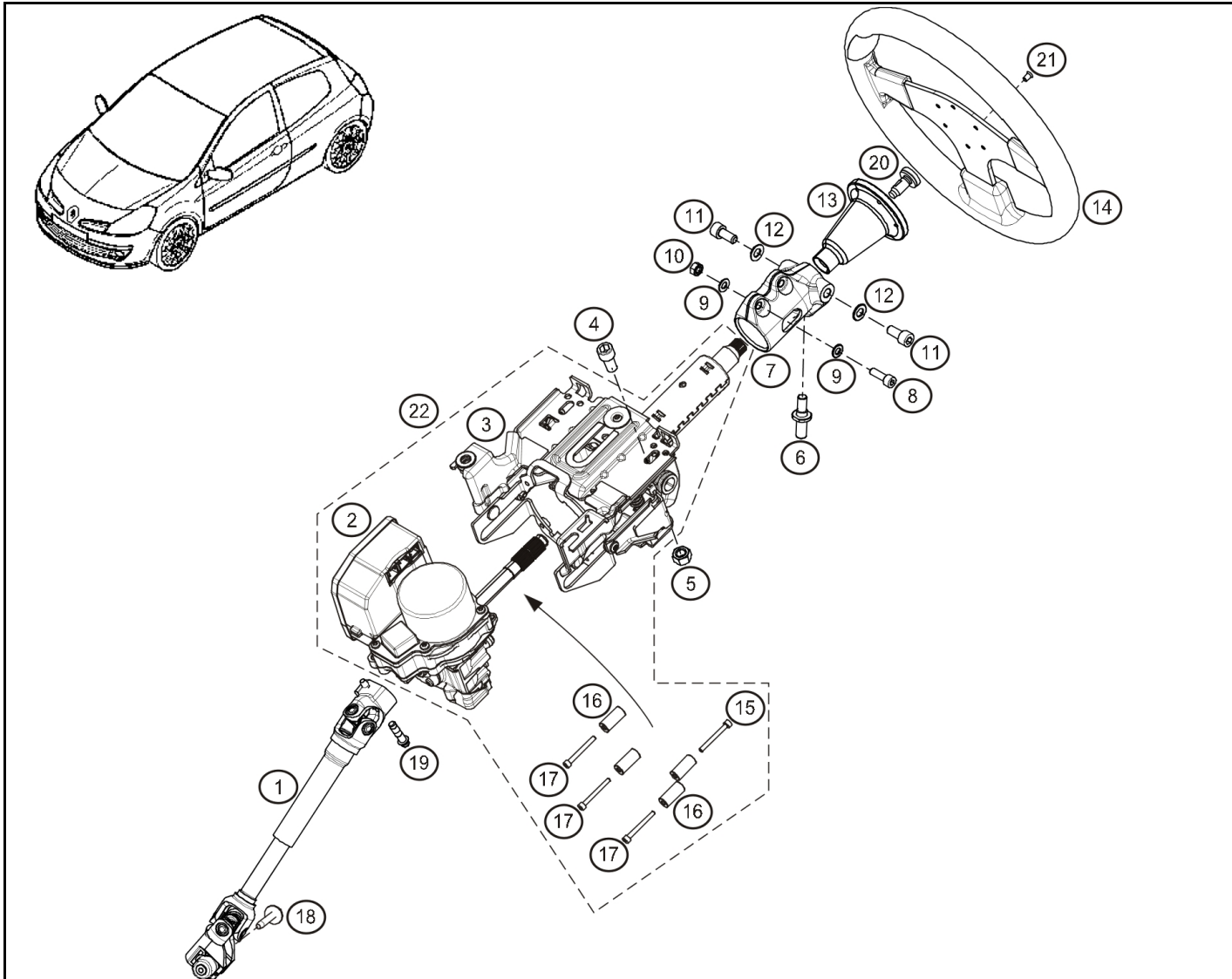
**CUP**

**CLIO** **CUP**

**36.00**



| Rep. | Référence     | Designation                      | Coef |
|------|---------------|----------------------------------|------|
| 1    | 77 11 160 046 | Boîtier de direction assemblé    | 1    |
| 2    | 77 03 602 136 | Vis                              | 2    |
| 3    | 77 11 160 016 | Cale de réhausse crémaillère     | 2    |
| 4    | 77 11 160 142 | Câle de braquage crémaillère     | 2    |
| 5    | 77 11 160 144 | Biellette de direction rallongée | 2    |
| 6    | 77 11 160 319 | Rotule direction G               | 1    |
| 7    | 77 11 160 318 | Rotule direction D               | 1    |
| 8    | 77 11 160 320 | Ecrou                            | 2    |
| 9    | 77 11 160 440 | Soufflet de crémaillère          | 2    |
| 10   | 77 11 160 384 | Joint de tablier                 | 1    |
| 11   | 77 11 160 223 | Support capteur ABS G            | 1    |
| 12   | 77 11 160 224 | Support capteur ABS D            | 1    |
| 13   | 77 03 002 053 | Vis embase                       | 2    |
| 14   | 77 11 160 103 | Capteur de vitesse roue AVG      | 1    |
|      | 77 11 160 104 | Capteur de vitesse roue AVD      | 1    |

**CLIO** **36.10**

| Rep. | Référence     | Designation  | Coef |
|------|---------------|--|------|
| 1    | 77 11 160 134 | Arbre intermédiaire                                      | 1    |
| 2    | 77 11 160 138 | Module d'assistance - EPS                                | 1    |
| 3    | 77 11 160 139 | Colonne de direction                                     | 1    |
| 4    | 77 03 002 157 | Vis  | 4    |
| 5    | 77 03 034 117 | Ecrou FIH emb M10  | 1    |
| 6    | 77 11 160 152 | Axe  | 1    |
| 7    | 77 11 160 153 | Fourreau Alu   | 1    |
| 8    | 77 11 156 928 | Vis CHC M8-30 cl:12.9                                    | 2    |
| 9    | 77 11 126 887 | Rondelle SPS Ø8  | 2    |
| 10   | 77 03 034 037 | Ecrou FIH M8   | 2    |
| 11   | 77 11 160 345 | Vis fixation fourreau direction sur traverse             | 2    |
| 12   | 77 03 034 131 | Ecrou emb. M8  | 2    |
| 13   | 77 11 160 066 | Moyeu de volant  | 1    |
| 14   | 77 11 160 037 | Volant   | 1    |
| 15   | 77 11 160 369 | Vis courte fixation module EPS sur colonne de direction  | 1    |
| 16   | 77 11 160 149 | Entretoise colonne direction                             | 4    |
| 17   | 77 11 160 364 | Vis longue fixation module EPS sur colonne de direction  | 3    |
| 18   | 77 03 602 097 | Vis  | 1    |
| 19   | 77 03 002 599 | Vis fixation arbre intermédiaire et colonne de direction | 1    |
| 20   | 82 00 186 510 | Vis fixation moyeu volant sur colonne                    | 1    |
| 21   | 77 11 160 386 | Vis fixation volant sur moyeu                            | 6    |
| 22   | 77 11 160 045 | Colonne de direction assemblée                           | 1    |

sept.-2006



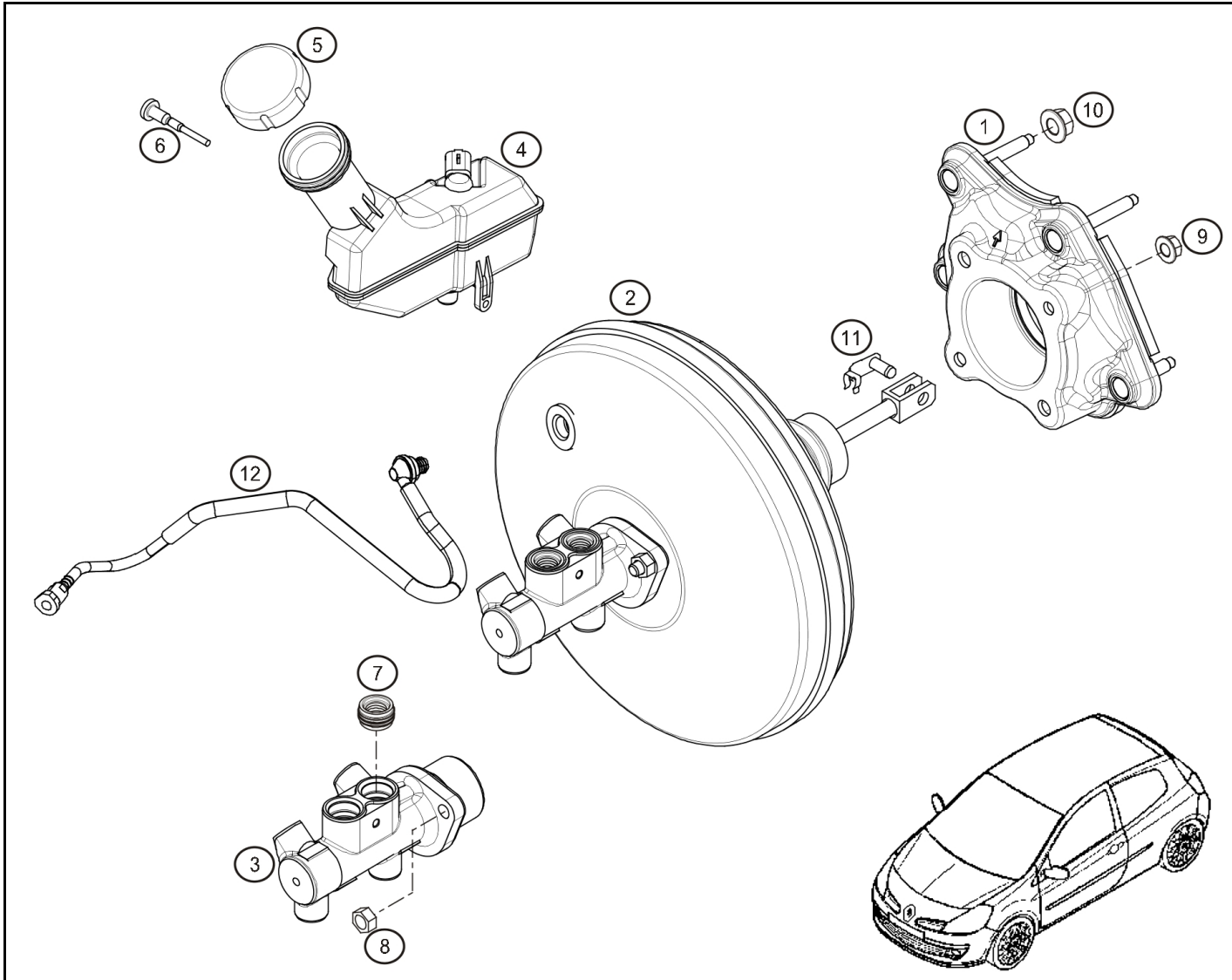






CLIO 

37.60



| Rep. | Référence     | Designation                            | Coef |
|------|---------------|--|------|
| 1    | 82 00 420 638 | Rehausse amplificateur de frein        | 1    |
| 2    | 77 11 160 156 | Ensemble maître cylindre amplificateur | 1    |
| 3    | 77 11 160 408 | Maître-cylindre 23                     | 1    |
| 4    | 82 00 129 956 | Reservoir                              | 1    |
| 5    | 82 00 205 044 | Bouchon                                | 1    |
| 6    | 82 00 214 314 | Vis                                    | 1    |
| 7    | 77 01 049 351 | Joint                                  | 2    |
| 8    | 77 03 034 037 | Ecrou FIH M8                           | 2    |
| 9    | 77 03 035 018 | Ecrou emb M8                           | 4    |
| 10   | 77 03 033 048 | Ecrou                                  | 4    |



déc.-2006

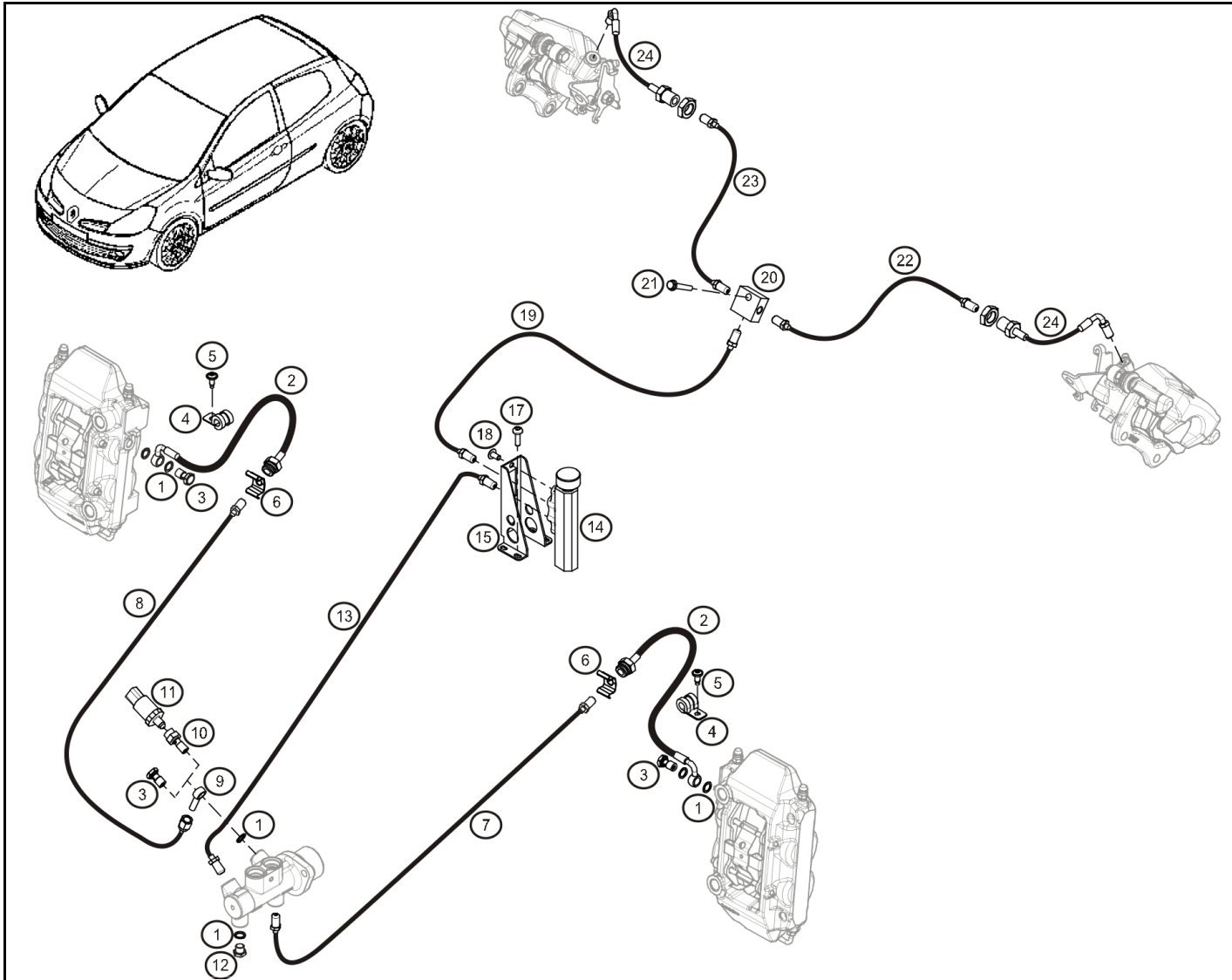




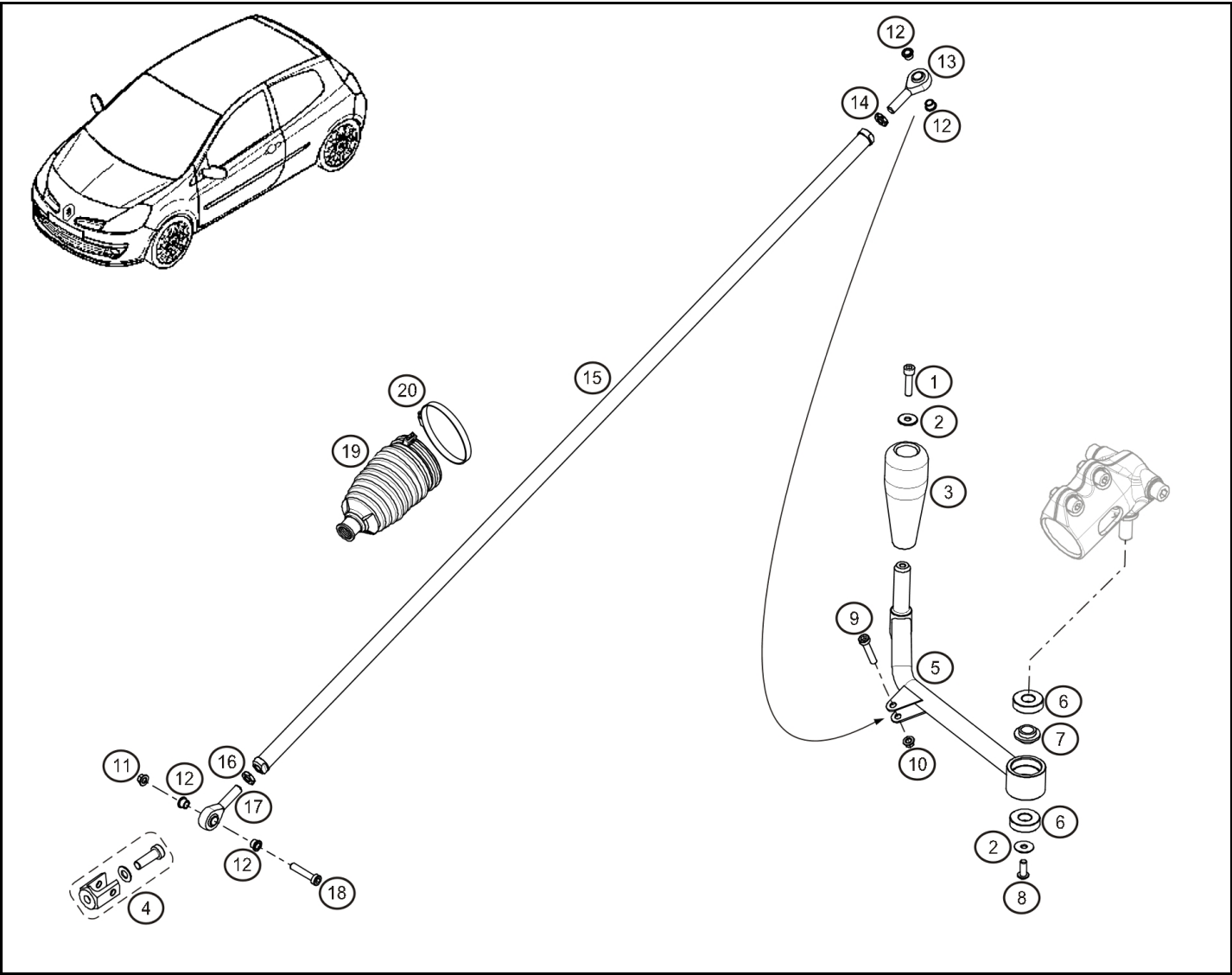
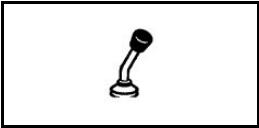
**CUP**

**CLIO CUP**

**37.80**



| Rep. | Référence     | Designation                              | Coef |
|------|---------------|--|------|
| 1    | 77 11 156 532 | Joint cuivre                             | 6    |
| 2    | 77 11 160 181 | Flexible de frein AV                     | 2    |
| 3    | 77 11 160 262 | Vis banjo                                | 3    |
| 4    | 77 05 005 265 | Collier                                  | 2    |
| 5    | 77 03 026 012 | Vis                                      | 2    |
| 6    | 82 00 037 431 | Cavalier maintient flexible frein AV     | 2    |
| 7    | 77 11 160 237 | Tuyau Rigide frein AVG Lg = 760          | 1    |
| 8    | 77 11 160 236 | Tuyau Rigide frein AVD Lg = 1310         | 1    |
| 9    | 77 11 158 258 | Banjo dash3 embout mâle 3/8 UNF          | 1    |
| 10   | 77 11 158 271 | Vis Banjo raccord pression frein         | 1    |
| 11   | 77 11 156 137 | Capteur pression frein                   | 1    |
| 12   | 77 11 156 535 | Bouchon                                  | 1    |
| 13   | 77 11 160 238 | Tuyau Rigide frein MC/limiteur Lg = 1250 | 1    |
| 14   | 77 11 160 163 | Limiteur de freinage                     | 1    |
| 15   | 77 11 157 233 | Support limiteur de frein                | 1    |
| 17   | 77 11 156 958 | Vis BHc M5-10                            | 4    |
| 18   | 77 11 068 222 | Vis TBHC M6-10                           | 2    |
| 19   | 77 11 160 239 | Tuyau Rigide frein limiteur/Té Lg = 1040 | 1    |
| 20   | 60 00 072 447 | Raccord 3 voies                          | 1    |
| 21   | 77 03 002 027 | Vis emb. M6-25                           | 1    |
| 22   | 77 11 160 241 | Conduite rigide ARG Lg = 1420            | 1    |
| 23   | 77 11 160 240 | Conduite rigide ARD Lg = 1260            | 1    |
| 24   | 77 11 160 182 | Flexible de frein AR                     | 2    |



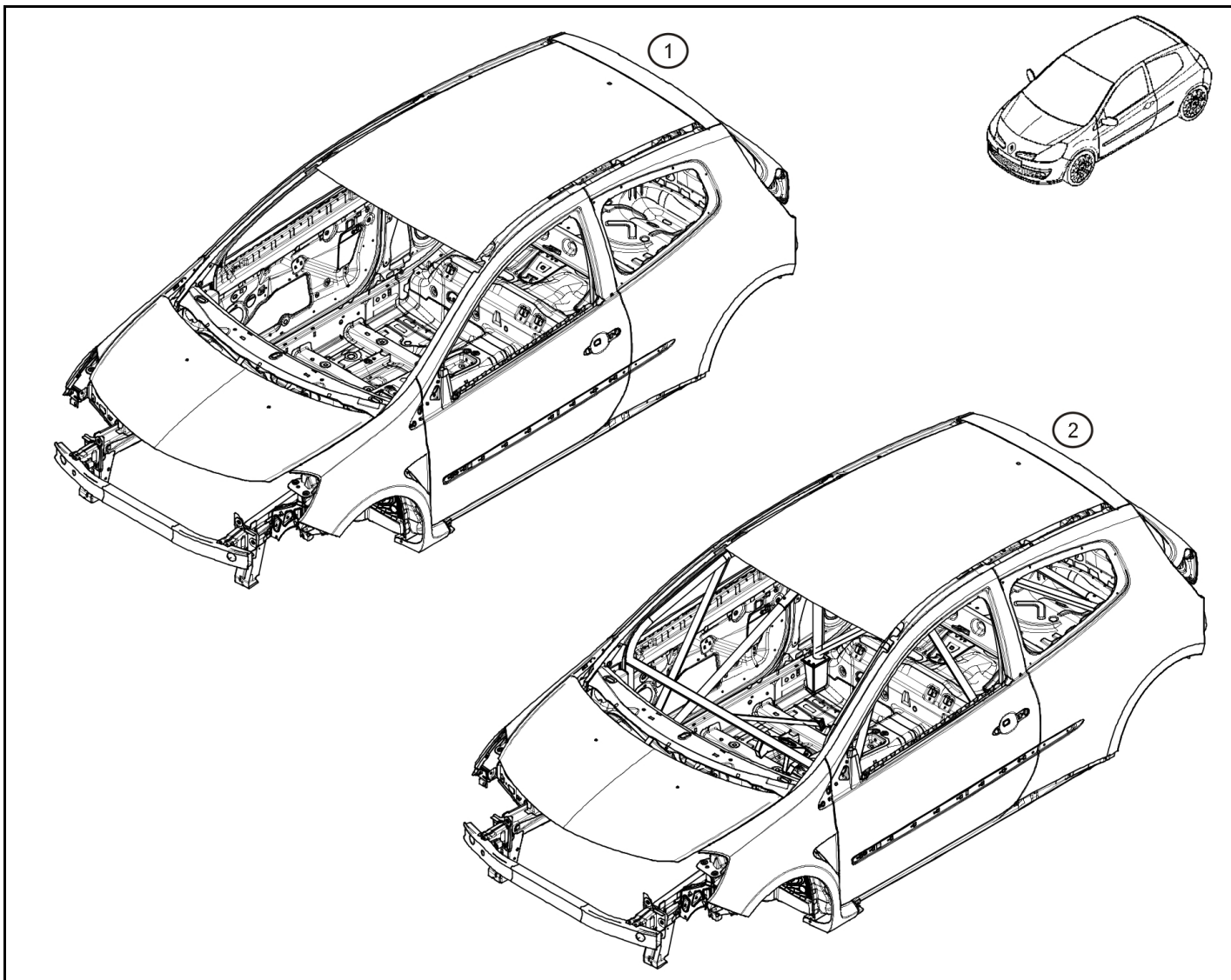
| Rep. | Référence     | Designation                                 | Coef |
|------|---------------|---|------|
| 1    | 77 11 158 346 | Vis CHC M6-25 cl:12.9                       | 1    |
| 2    | 77 03 056 022 | Rondelle pommeau de vitesse                 | 2    |
| 3    | 77 11 160 150 | Pommeau                                     | 1    |
| 4    | 77 11 160 344 | Chape commande BV sur barreau avec vis      | 1    |
| 5    | 77 11 160 145 | Levier                                      | 1    |
| 6    | 77 11 156 244 | Roulement                                   | 2    |
| 7    | 77 11 156 164 | Entretoise                                  | 1    |
| 8    | 77 11 156 653 | Vis BHc M6-16                               | 1    |
| 9    | 77 03 008 090 | Vis fixation biellette commande BV / levier | 1    |
| 10   | 77 03 034 146 | Ecrou FIH RDL M6                            | 1    |
| 11   | 77 03 034 008 | Ecrou NYLSTOP M6                            | 1    |
| 12   | 77 11 156 473 | Entretoise                                  | 4    |
| 13   | 77 11 156 407 | Rotule M8 (pas à droite)                    | 1    |
| 14   | 77 11 051 324 | Ecrou M8                                    | 1    |
| 15   | 77 11 160 148 | Tirant                                      | 1    |
| 16   | 77 03 032 121 | Ecrou H M8 à gauche                         | 1    |
| 17   | 77 11 156 408 | Rotule M8 (pas à gauche)                    | 1    |
| 18   | 77 11 065 307 | Vis fixation biellette commande BV / BV     | 1    |
| 19   | 77 11 160 190 | Soufflet                                    | 1    |
| 20   | 77 03 083 371 | Collier Ø54-66                              | 1    |



CUP

CLIO CUP

40.00

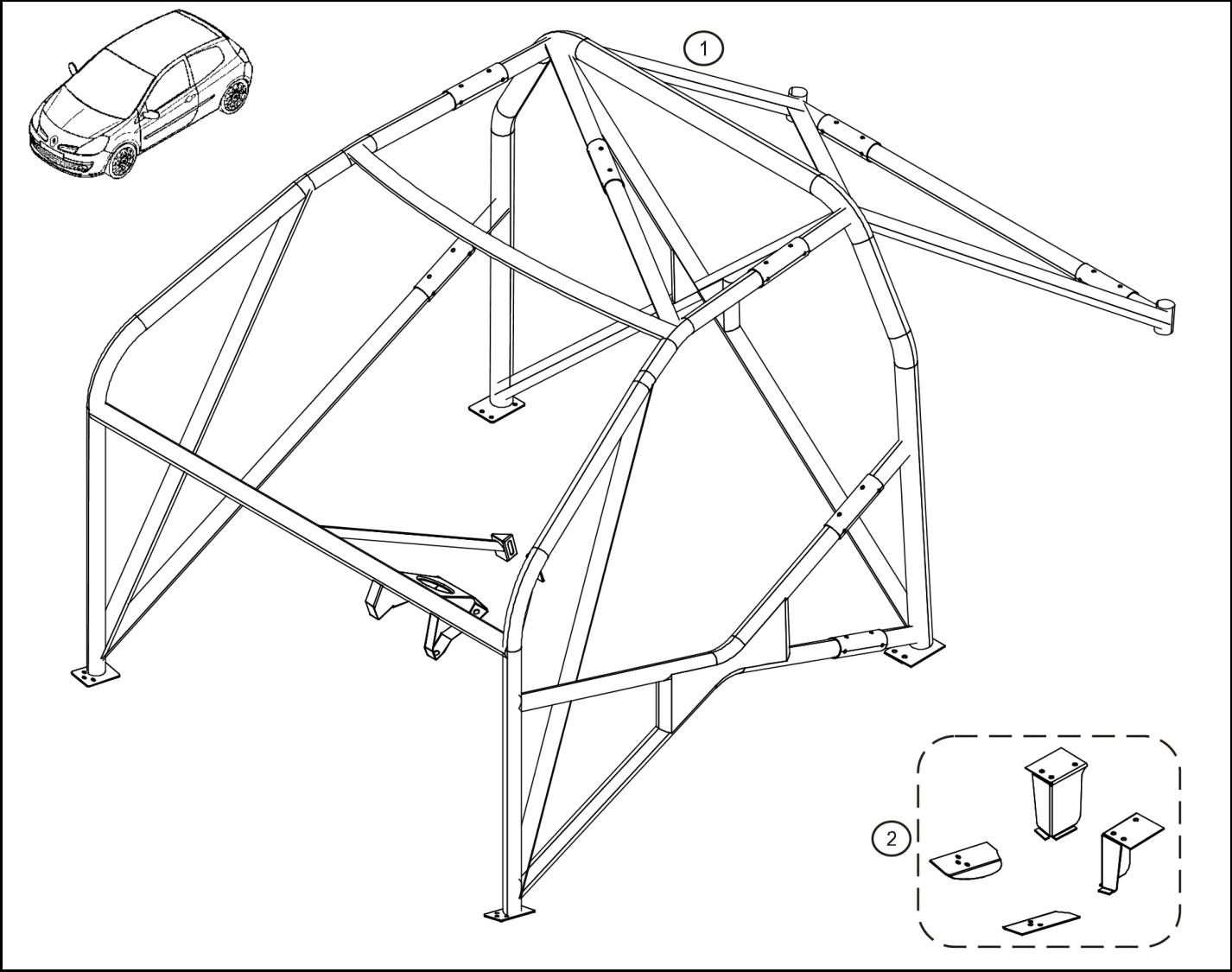
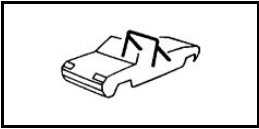


| Rep. | Référence     | Designation              | Coef |
|------|---------------|--------------------------|------|
| 1    | 77 11 160 222 | Caisse Clio Cup          | 1    |
| 2    | 77 11 160 221 | Caisse Clio Cup arceauté | 1    |

mars-2006



40.00

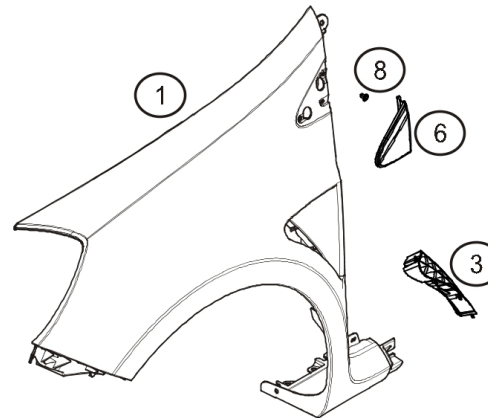
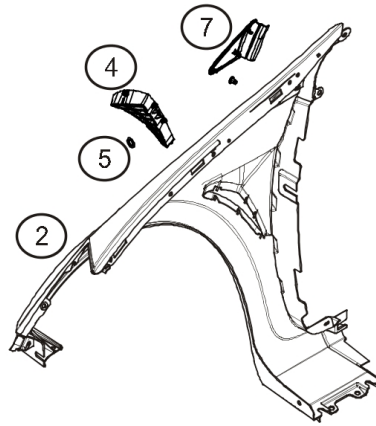
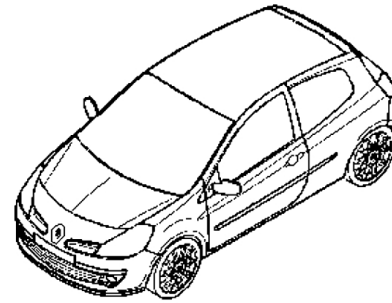


| Rep. | Référence     | Designation   | Coef |
|------|---------------|---------------|------|
| 1    | 77 11 160 003 | Arceau        | 1    |
| 2    | 77 11 160 031 | Contre plaque | 1    |



CLIO 

46.00

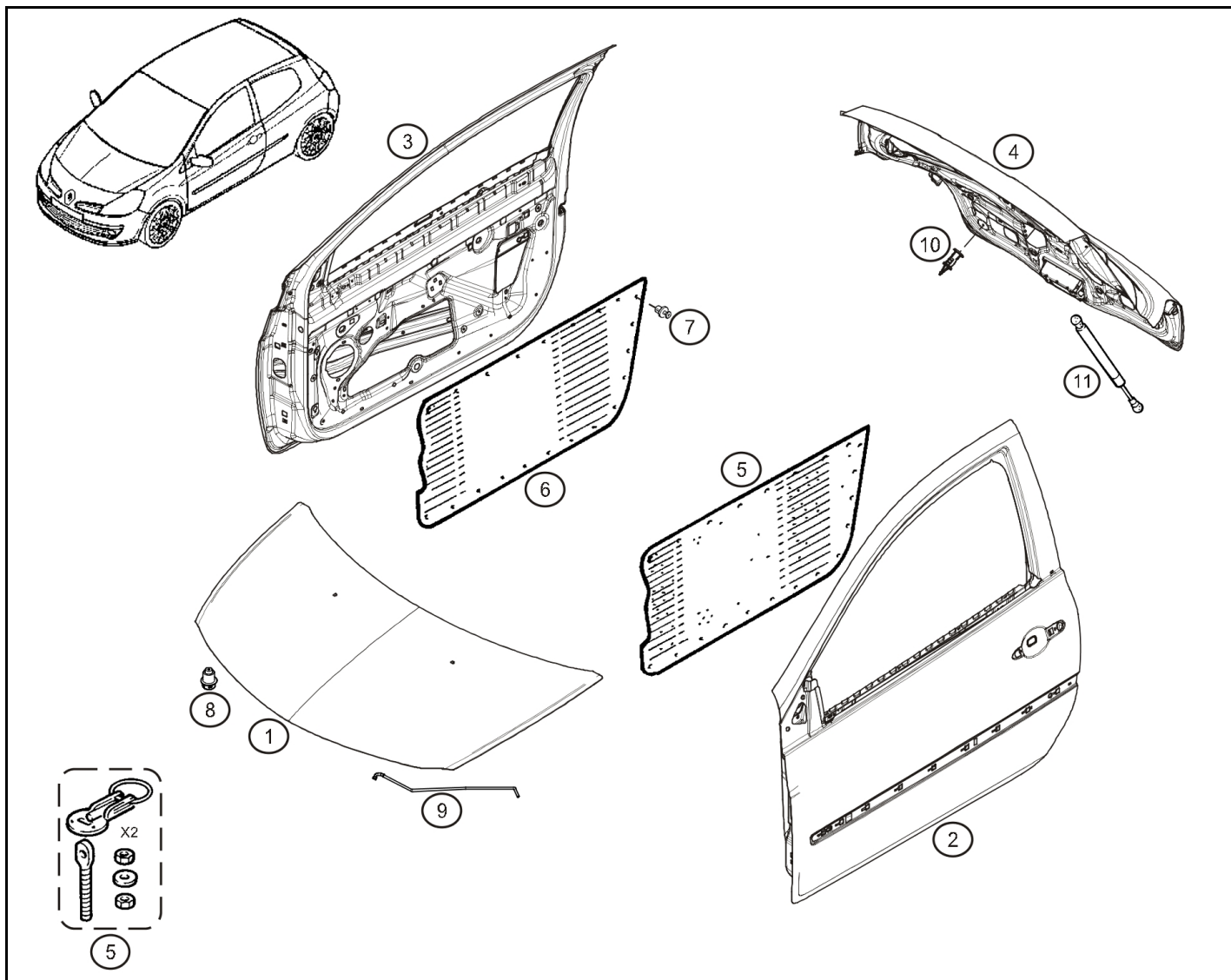


| Rep. | Référence     | Designation  | Coef |
|------|---------------|--|------|
| 1    | 77 11 160 399 | Aile avant gauche  | 1    |
| 2    | 77 11 160 398 | Aile avant droite  | 1    |
| 3    | 82 00 484 666 | GRILLE EXTRACTION AIR G  | 1    |
| 4    | 82 00 484 665 | GRILLE EXTRACTION AIR D  | 1    |
| 5    | 77 03 080 002 | CLIP MAINTIEN FX GRILLE<br>EXT EXTRACTION AIR SUR<br>AILE AV D | 6    |
| 6    | 82 00 357 709 | ENJOLIVEUR AILE AV G   | 1    |
| 7    | 82 00 357 711 | ENJOLIVEUR AILE AV D   | 1    |
| 8    | 77 03 081 212 | Fixation logo  | 6    |

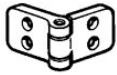


CLIO **CUP**

48.00

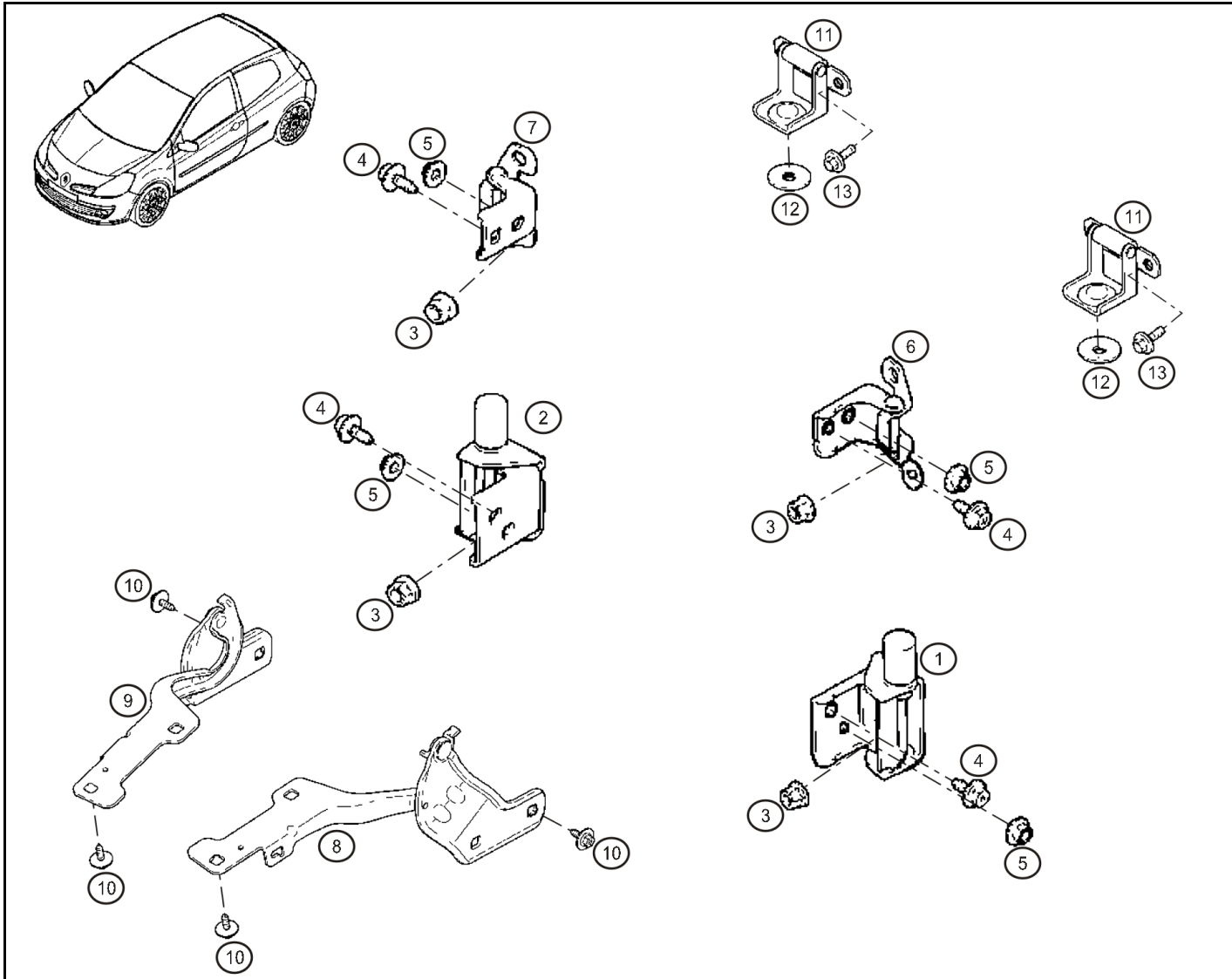


| Rep. | Référence     | Designation                   | Coef |
|------|---------------|-------------------------------|------|
| 1    | 77 11 160 396 | Capot                         | 1    |
| 2    | 77 11 160 395 | Porte gauche                  | 1    |
| 3    | 77 11 160 394 | Porte droite                  | 1    |
| 4    | 77 11 160 397 | Hayon                         | 1    |
| 5    | 77 11 160 065 | Panneau de porte G            | 1    |
| 6    | 77 11 160 064 | Panneau de porte D            | 1    |
| 7    | 77 03 072 345 | Agrafe panneau de porte       | 18   |
| 8    | 82 00 481 116 | Butée                         | 2    |
| 9    | 82 00 270 329 | Bequille capot AV             | 1    |
| 10   | 82 00 401 454 | Butée de hayon                | 2    |
| 11   | 82 00 299 546 | Equilibreur de hayon          | 1    |
| 12   | 77 11 160 074 | Attache capot AV/AR aluminium | 2    |



CLIO 

50.00



| Rep. | Référence     | Designation               | Coef |
|------|---------------|---------------------------|------|
| 1    | 82 00 305 762 | Charnière de porte G inf. | 1    |
| 2    | 82 00 305 763 | Charnière de porte D inf. | 1    |
| 3    | 77 03 033 016 | Ecrou emb. M8             | 1    |
| 4    | 77 05 096 072 | Vis                       | 1    |
| 5    | 77 03 033 138 | Ecrou                     | 1    |
| 6    | 82 00 223 471 | Charnière de porte G sup. | 1    |
| 7    | 82 00 205 018 | Charnière de porte D sup. | 1    |
| 8    | 82 00 307 816 | Articulation capot AV G   | 1    |
| 9    | 82 00 307 817 | Articulation capot AV D   | 1    |
| 10   | 77 03 602 206 | Vis                       | 8    |
| 11   | 82 00 270 332 | Articulation hayon        | 2    |
| 12   | 77 03 033 102 | Rondelle                  | 2    |
| 13   | 77 03 602 054 | Vis emb. H M6-20          | 4    |

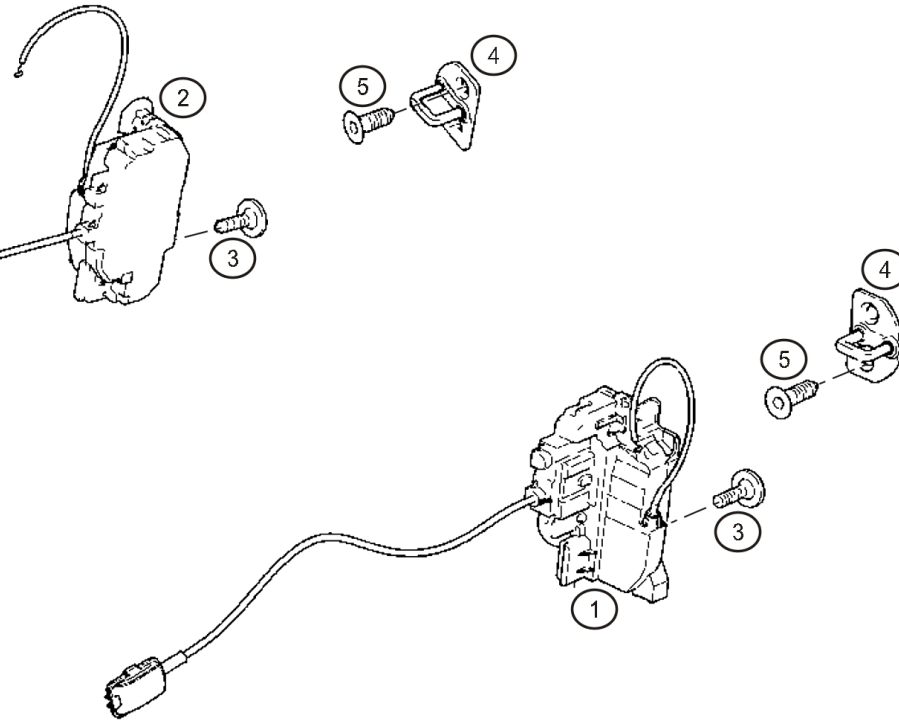
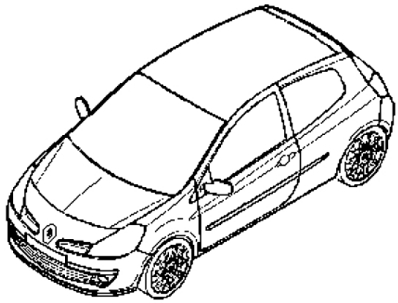


oct.-2006

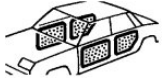


50.00



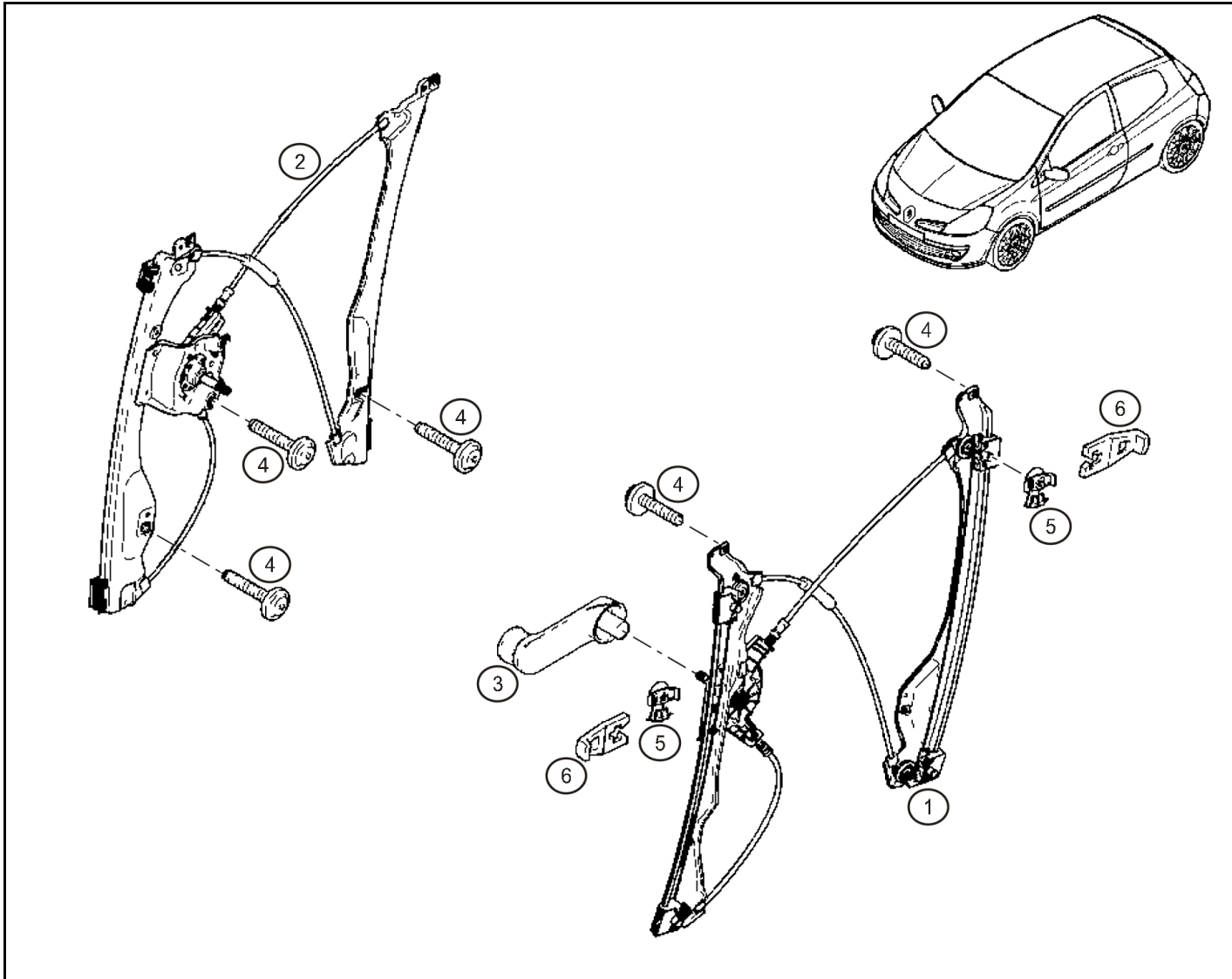
**CUP****CLIO CUP****50.10**

| Rep. | Référence     | Designation           | Coef |
|------|---------------|-----------------------|------|
| 1    | 82 00 300 126 | Serrure de porte G    | 1    |
| 2    | 82 00 300 127 | Serrure de porte D    | 1    |
| 3    | 77 03 006 286 | Vis                   | 6    |
| 4    | 82 00 219 250 | Gache de porte        | 2    |
| 5    | 77 03 004 170 | Vis                   | 4    |
| 100  | 77 11 160 333 | Câble ouverture porte | 2    |



CLIO 

50.60



| Rep. | Référence     | Designation               | Coef |
|------|---------------|---------------------------|------|
| 1    | 82 00 297 441 | Lève vitre manuel AVG     | 1    |
| 2    | 82 00 297 442 | Lève vitre manuel AVD     | 1    |
| 3    | 82 00 030 794 | Poignée lève vitre manuel | 2    |
| 4    | 77 03 008 059 | Vis                       | 14   |
| 5    | 82 00 424 303 | Oeillet fix. méca. vitre  | 4    |
| 6    | 82 00 270 285 | Fourchette lève vitre     | 4    |



sept.-2006

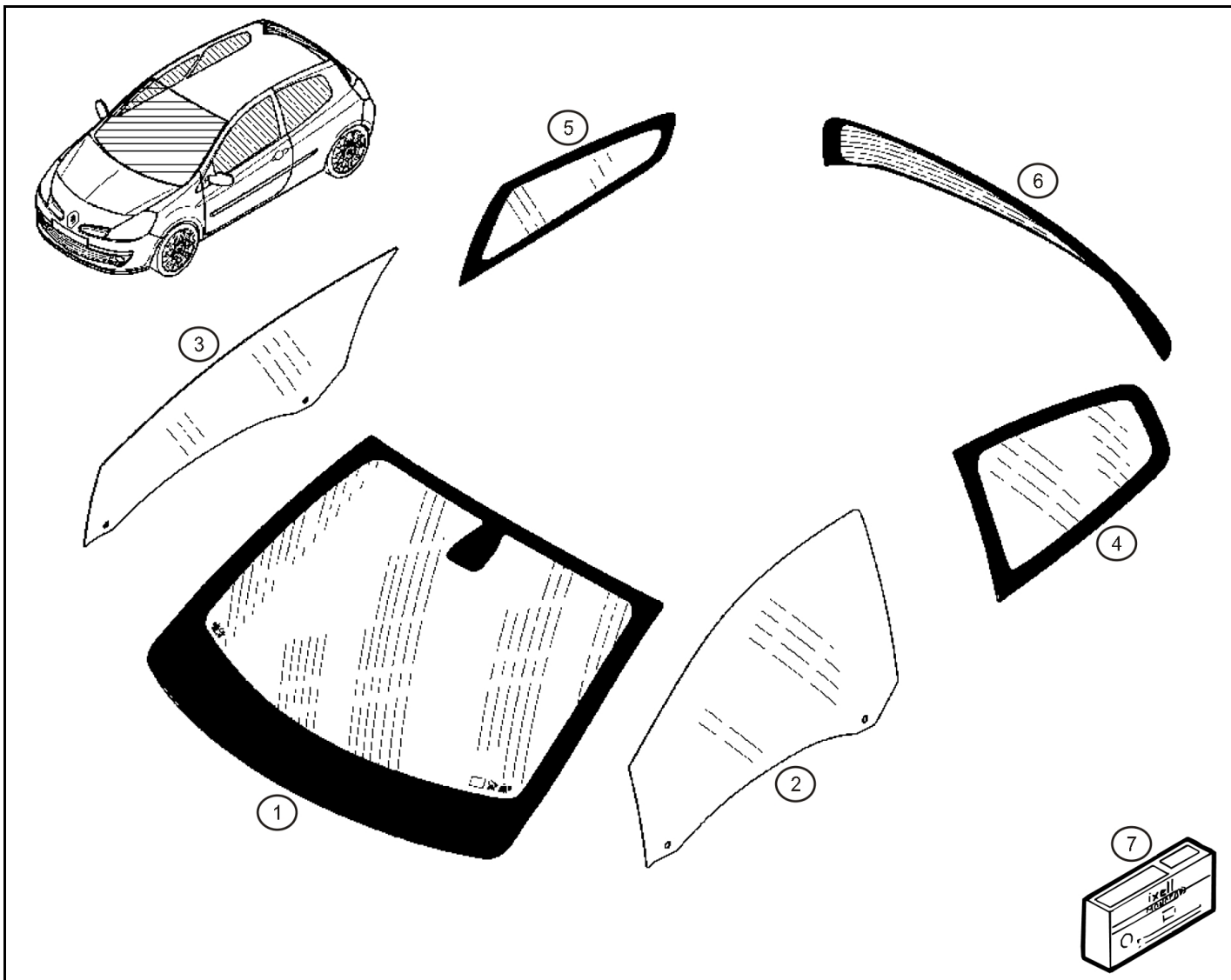




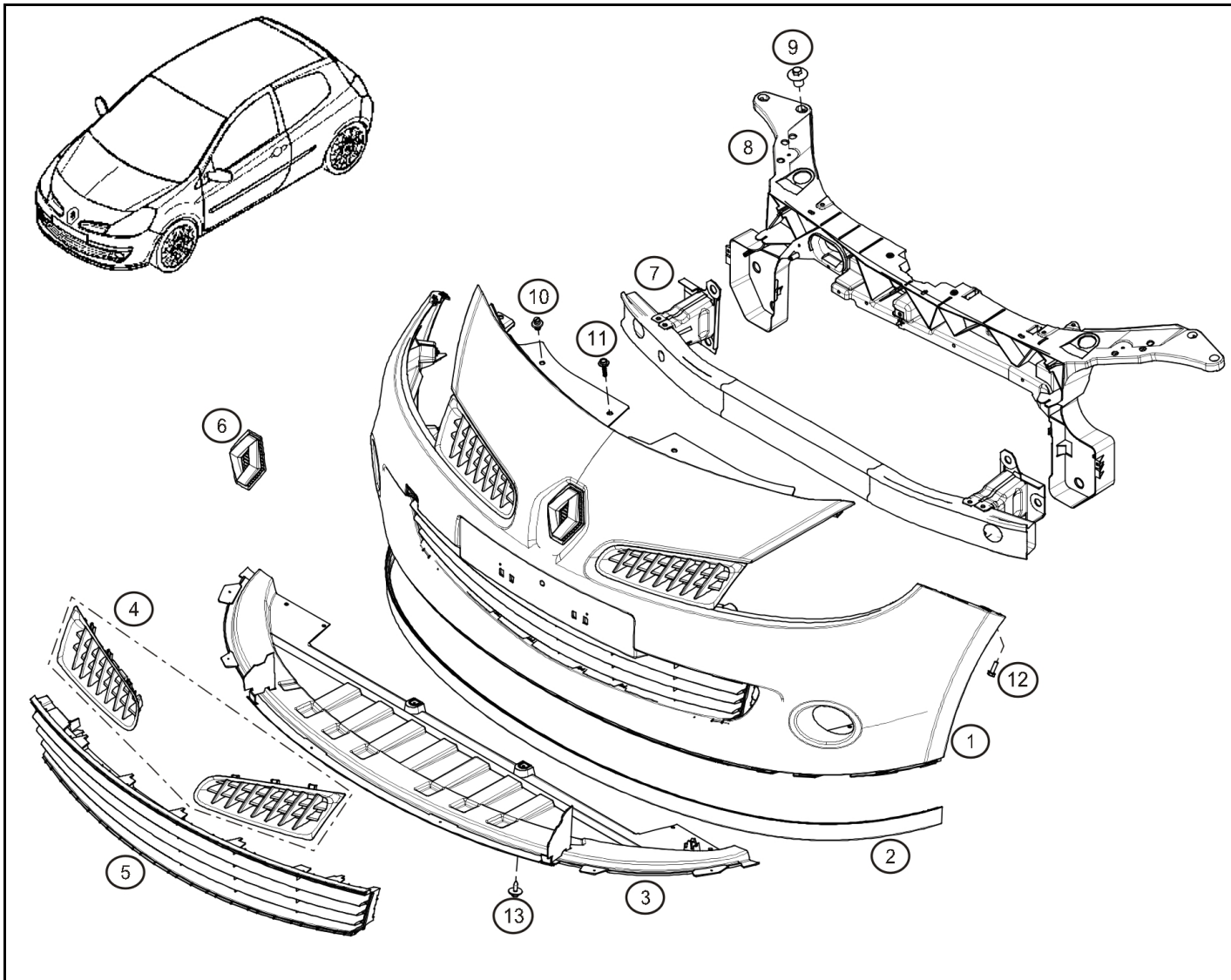
**CUP**

**CLIO** **CUP**

**54.00**



| Rep. | Référence     | Designation             | Coef |
|------|---------------|-------------------------|------|
| 1    | 77 11 160 087 | Pare-brise              | 1    |
|      | 77 11 160 346 | Pare-brise chauffant    | 1    |
| 2    | 77 11 160 089 | Vitre de porte AVG      | 1    |
| 3    | 77 11 160 388 | Vitre de porte AVD      | 1    |
| 4    | 77 11 160 090 | Vitre de custode gauche | 1    |
| 5    | 77 11 160 091 | Vitre de custode droite | 1    |
| 6    | 77 11 160 088 | Lunette arrière         | 1    |
| 7    | 77 11 222 570 | Kit collage pare-brise  | 1    |

**CUP****CLIO CUP****55.00**

| Rep. | Référence     | Designation                 | Coef |
|------|---------------|-----------------------------|------|
| 1    | 77 11 160 028 | Bouclier AV                 | 1    |
| 2    | 77 11 160 410 | Lame aérodynamique AV       | 1    |
| 3    | 77 11 160 436 | Plaque inférieure bouclier  | 1    |
| 4    | 77 11 160 431 | Grille de bouclier          | 1    |
| 5    | 77 11 160 432 | Grilles de calandre         | 1    |
| 6    | 77 11 160 430 | Emblème AV                  | 1    |
| 7    | 77 11 160 076 | Traverse extreme AV         | 1    |
| 8    | 77 11 160 086 | Traverse face avant         | 1    |
| 9    | 77 03 032 155 | ECROU FIXATION FACE AV      | 4    |
| 10   | 77 03 072 360 | Clips de maintien           | 2    |
| 11   | 77 03 017 096 | Vis 1 FIXATION PROJECTEUR G | 2    |
| 12   | 77 03 019 184 | Vis H M6-20                 | 2    |
| 13   | 77 03 602 060 | Vis H embase M8             | 2    |

déc.-2006

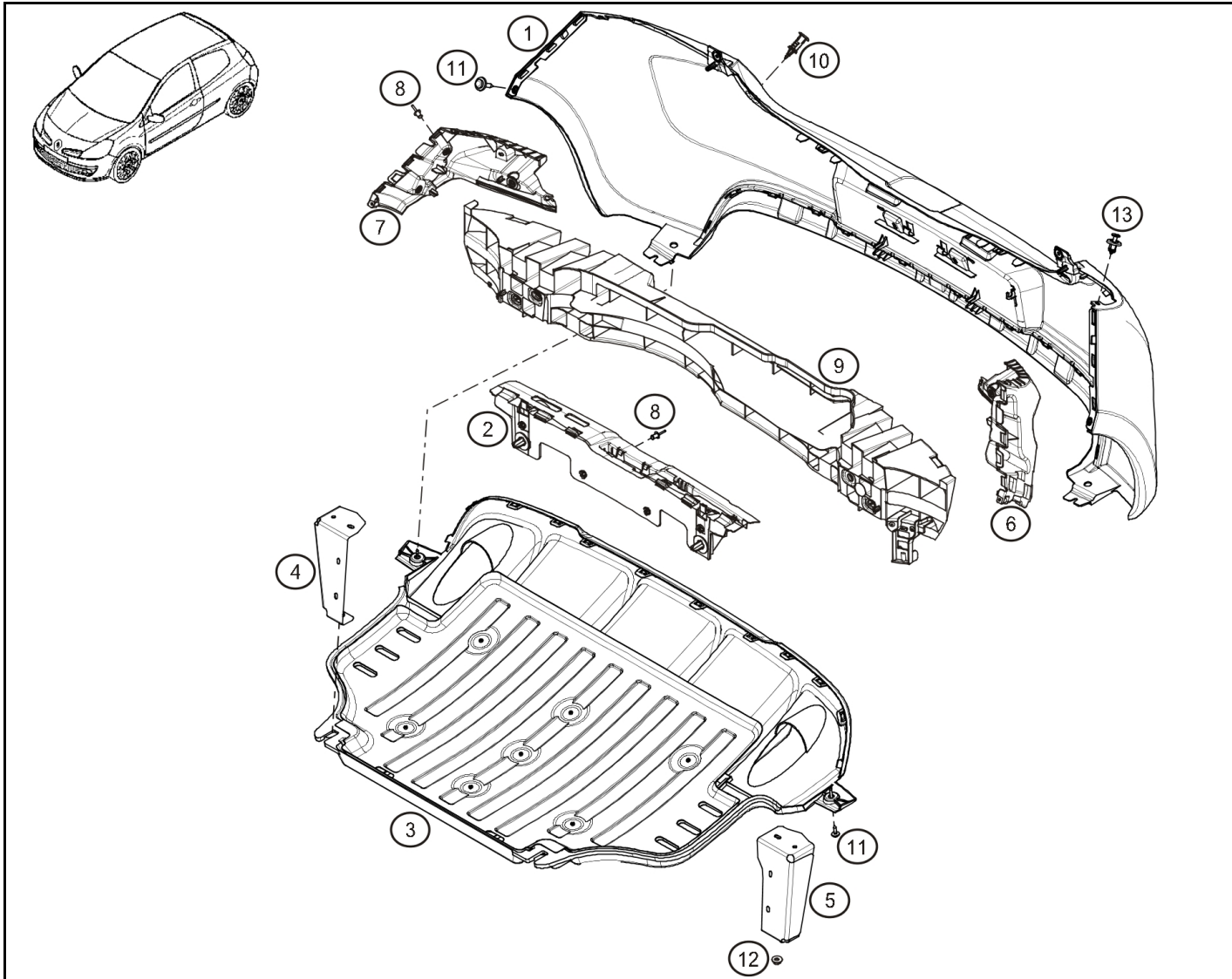


55.00

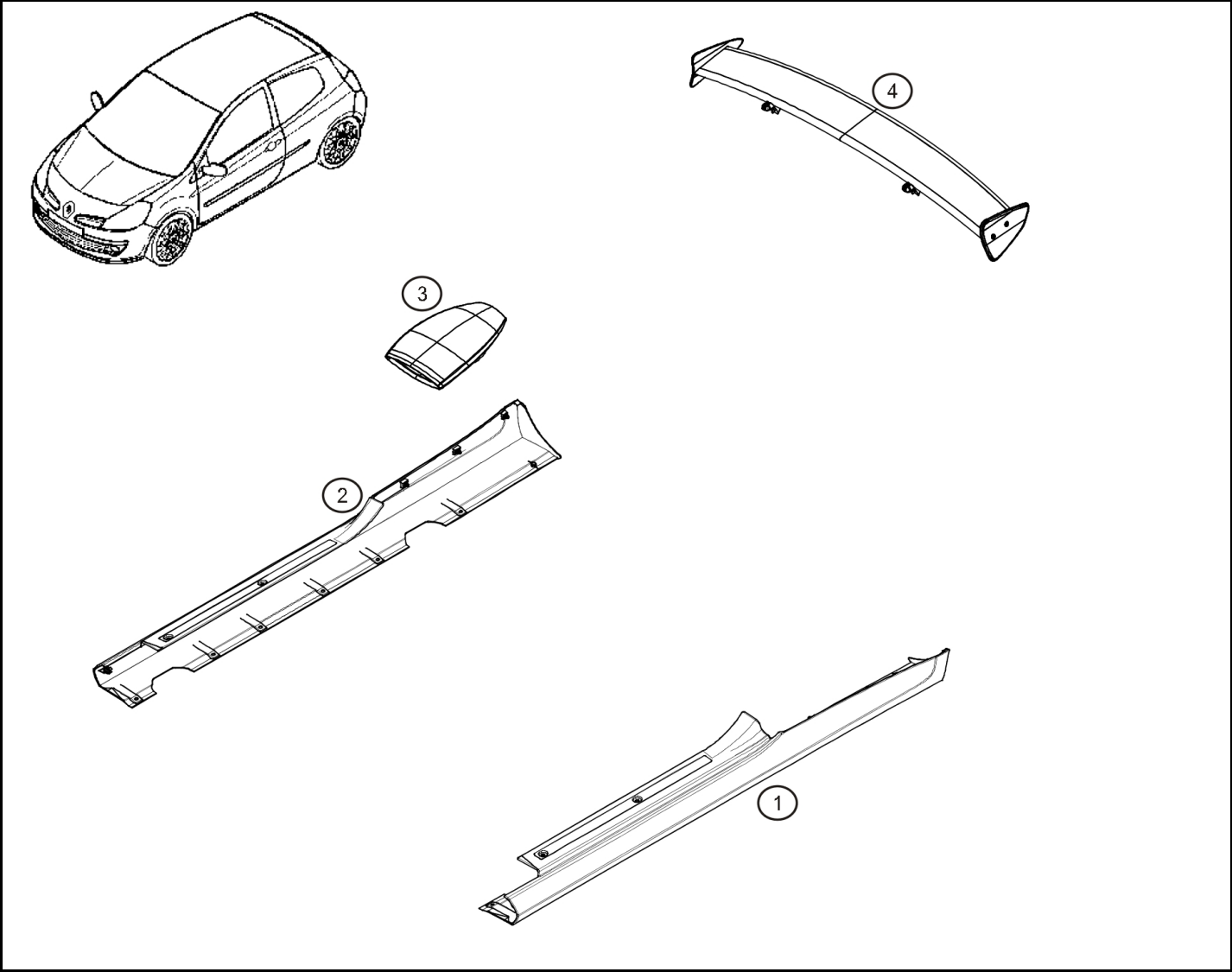
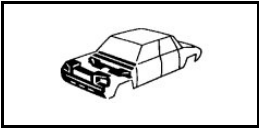


CLIO 

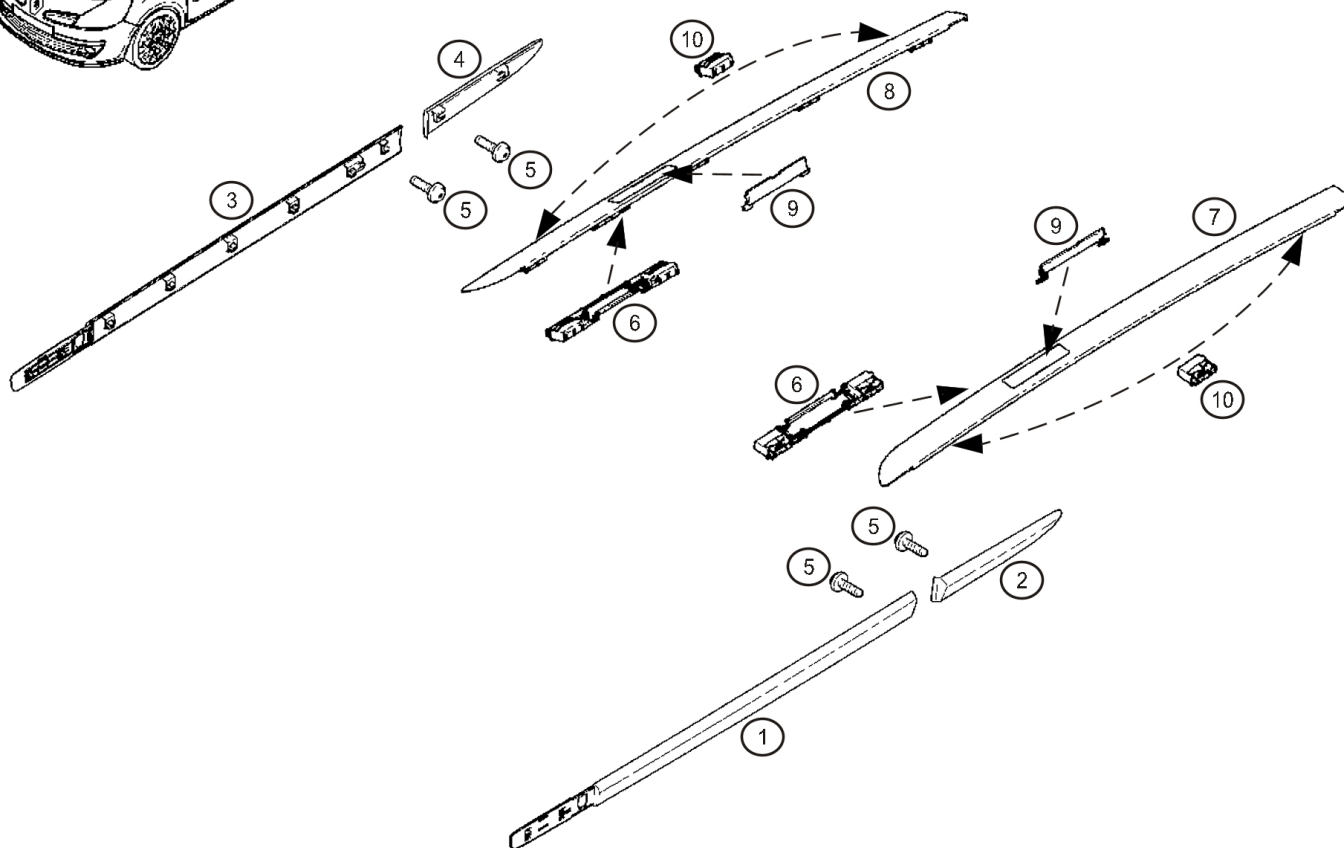
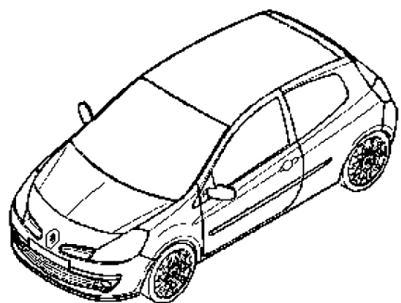
55.05



| Rep. | Référence     | Designation                             | Coef |
|------|---------------|---|------|
| 1    | 77 11 160 029 | Bouclier AR                             | 1    |
| 2    | 82 00 290 035 | SUPPORT CENTRAL BOUCLIER AR             | 1    |
| 3    | 77 11 160 316 | Diffuseur aérodynamique AR              | 1    |
| 4    | 82 00 450 968 | Support D diffuseur AR                  | 1    |
| 5    | 82 00 502 016 | Support G diffuseur AR                  | 1    |
| 6    | 82 00 443 081 | Support bouclier arrière latéral gauche | 1    |
| 7    | 82 00 443 079 | Support bouclier arrière latéral droit  | 1    |
| 8    | 77 03 072 047 | Rivet pop Ø5                            | 10   |
| 9    | 82 00 467 197 | POUTRE AR                               | 1    |
| 10   | 82 00 401 454 | Butée de hayon                          | 2    |
| 11   | 77 03 017 090 | Vis fixation diffuseur                  | 2    |
| 12   | 77 03 033 039 | Ecrou HRDL M8                           | 6    |
| 13   | 77 03 072 360 | Clips de maintien                       | 2    |



| Rep. | Référence     | Designation     | Coef |
|------|---------------|-----------------|------|
| 1    | 77 11 160 049 | Bas de caisse G | 1    |
| 2    | 77 11 160 050 | Bas de caisse D | 1    |
| 3    | 77 11 160 129 | Trappe de toit  | 1    |
| 4    | 77 11 160 033 | Aileron AR      | 1    |

**CUP****CLIO CUP****55.25**

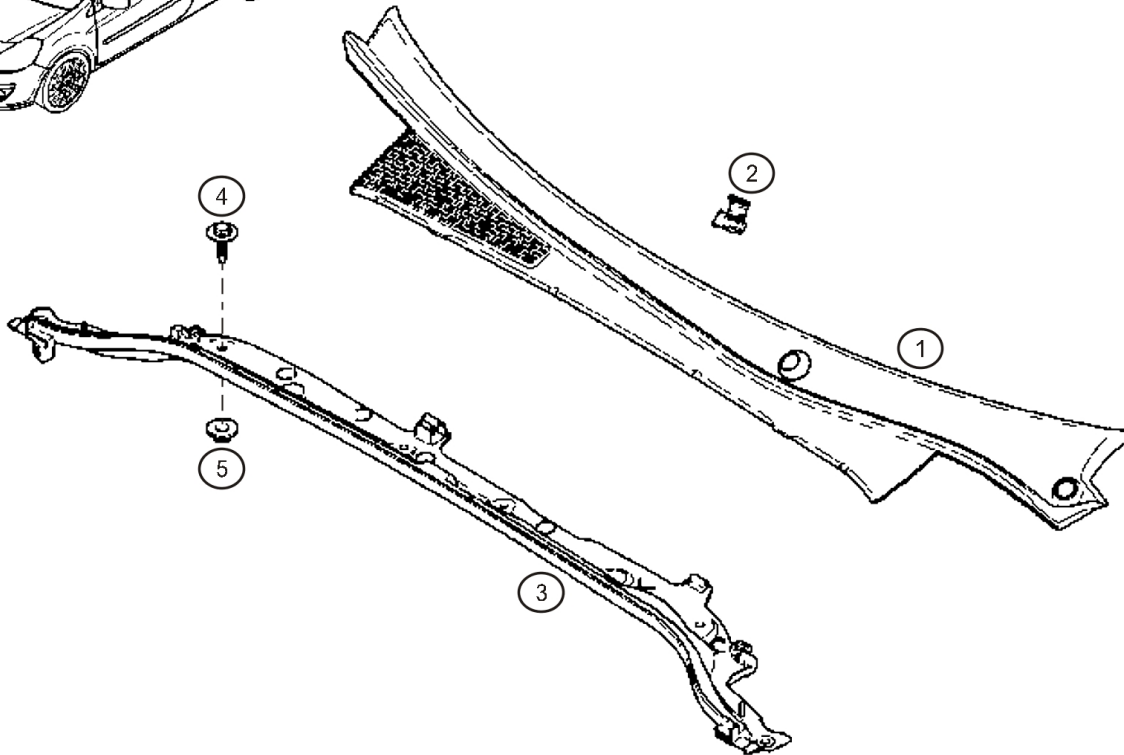
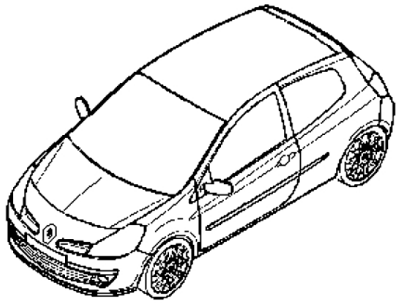
| Rep. | Référence     | Designation                  | Coef |
|------|---------------|------------------------------|------|
| 1    | 77 11 160 047 | Baguette protection porte G  | 1    |
| 2    | 77 11 160 341 | Baguette protection aile ARD | 1    |
| 3    | 77 11 160 048 | Baguette protection porte D  | 1    |
| 4    | 77 11 160 340 | Baguette protection aile ARG | 1    |
| 5    | 77 03 016 564 | Vis                          | 1    |



**CUP**

**CLIO** **CUP**

**55.50**



| Rep. | Référence     | Designation            | Coef |
|------|---------------|------------------------|------|
| 1    | 77 11 160 402 | Grille d'auvent        | 1    |
| 2    | 77 01 061 796 | Agrafe                 | 4    |
| 3    | 82 00 535 565 | Boite à eau démontable | 1    |
| 4    | 77 03 602 206 | Vis                    | 2    |
| 5    | 77 03 033 083 | Ecrou HRDL M6          | 2    |

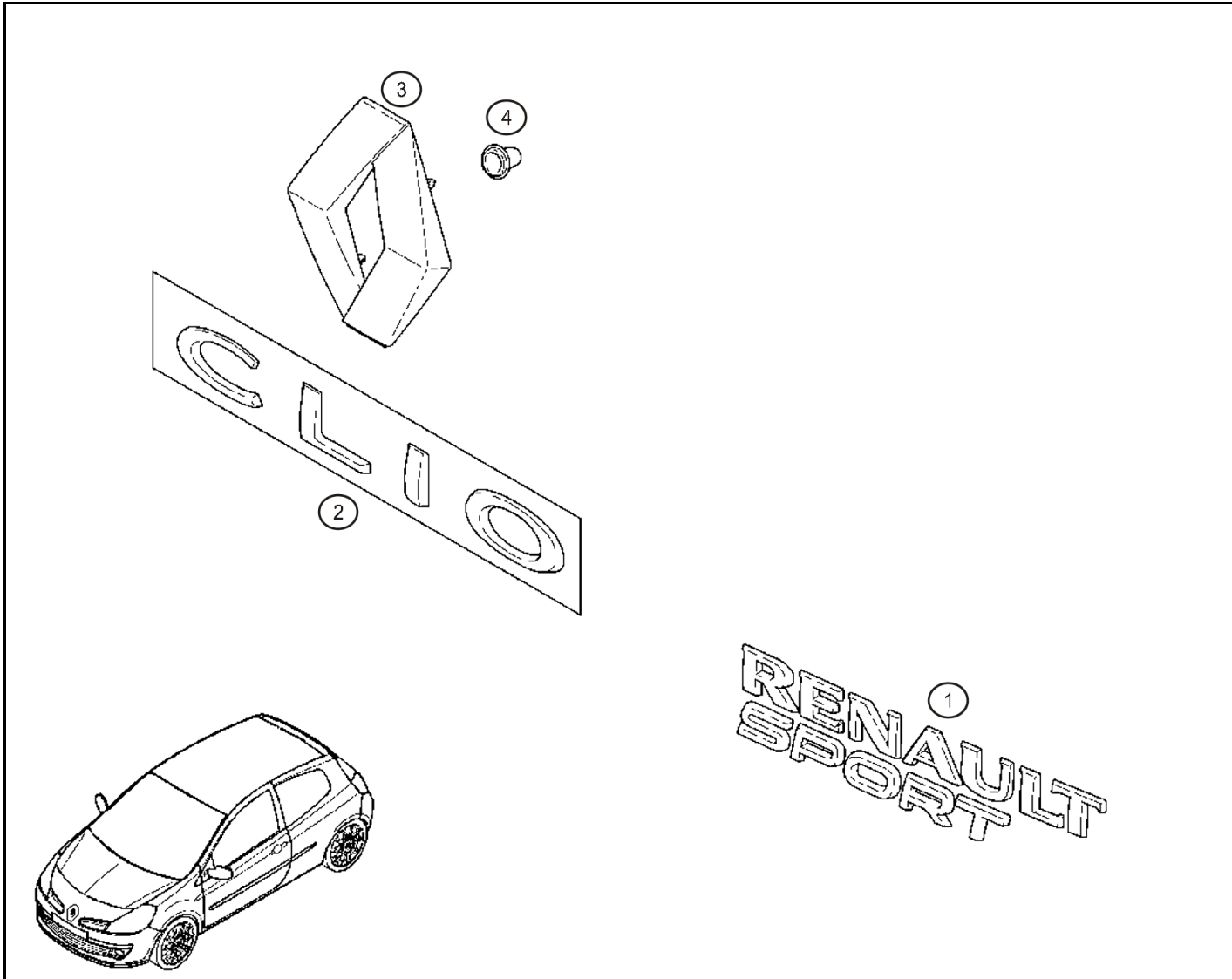


**RENAULT**

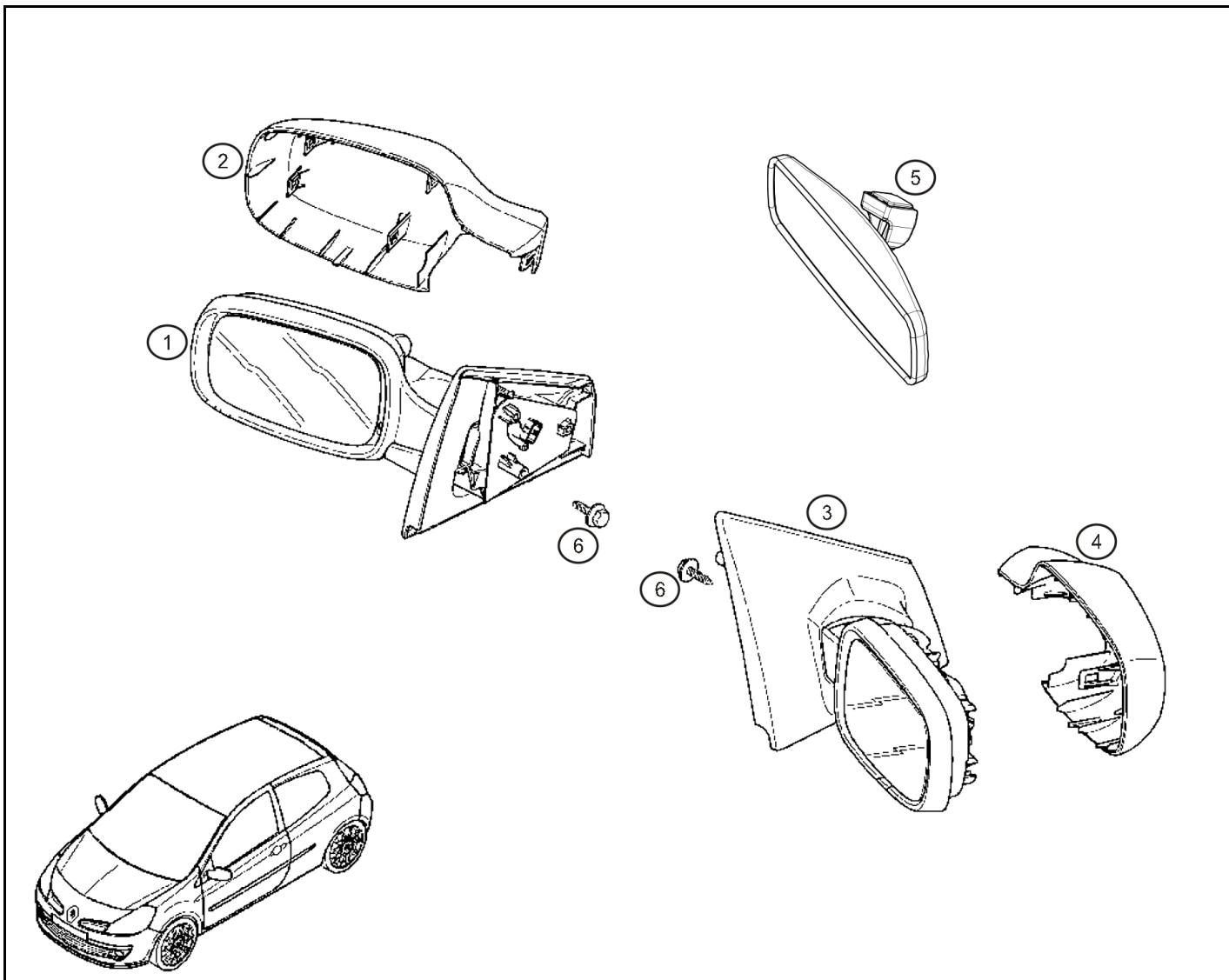
**CUP**

**CLIO** **CUP**

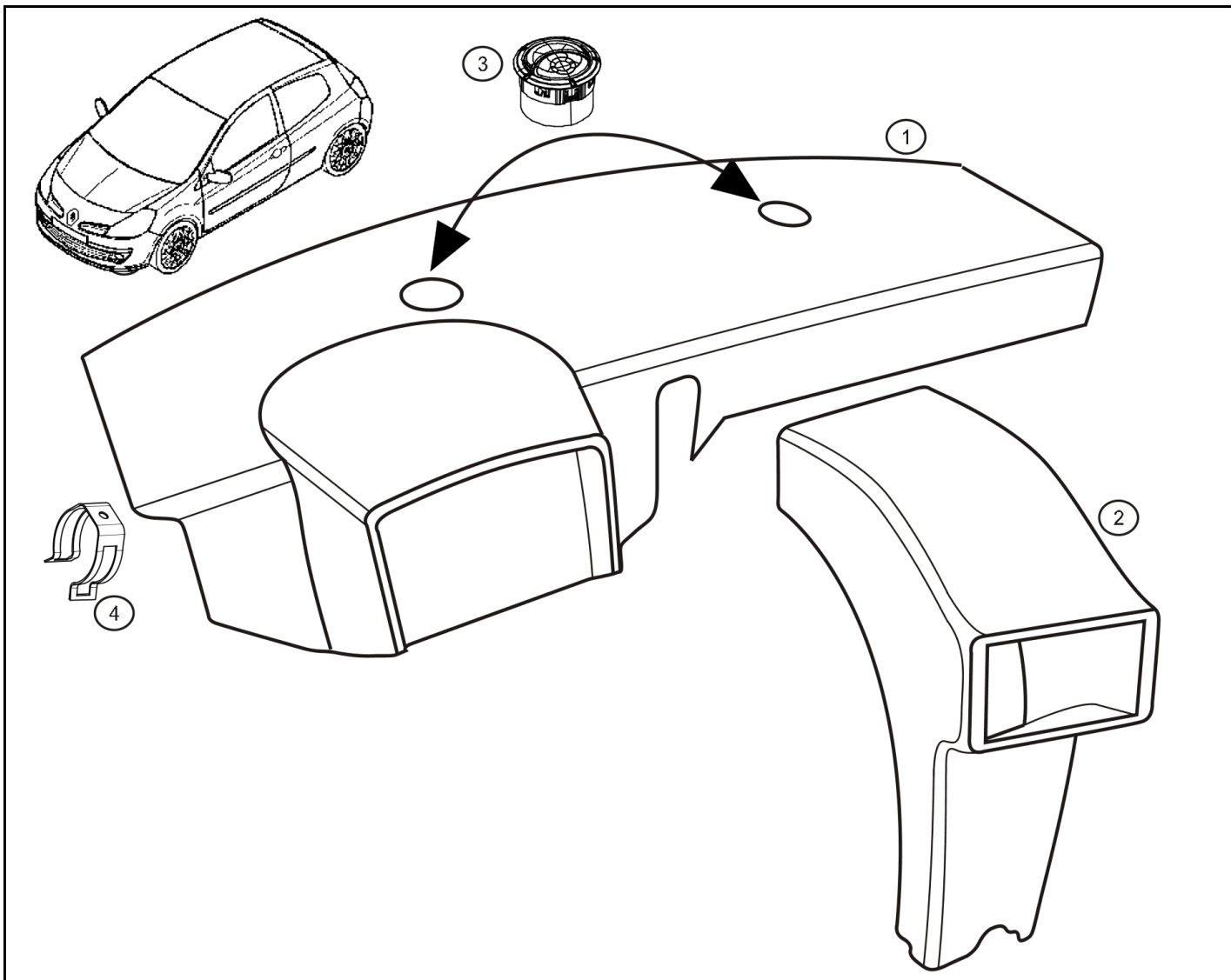
**56.00**



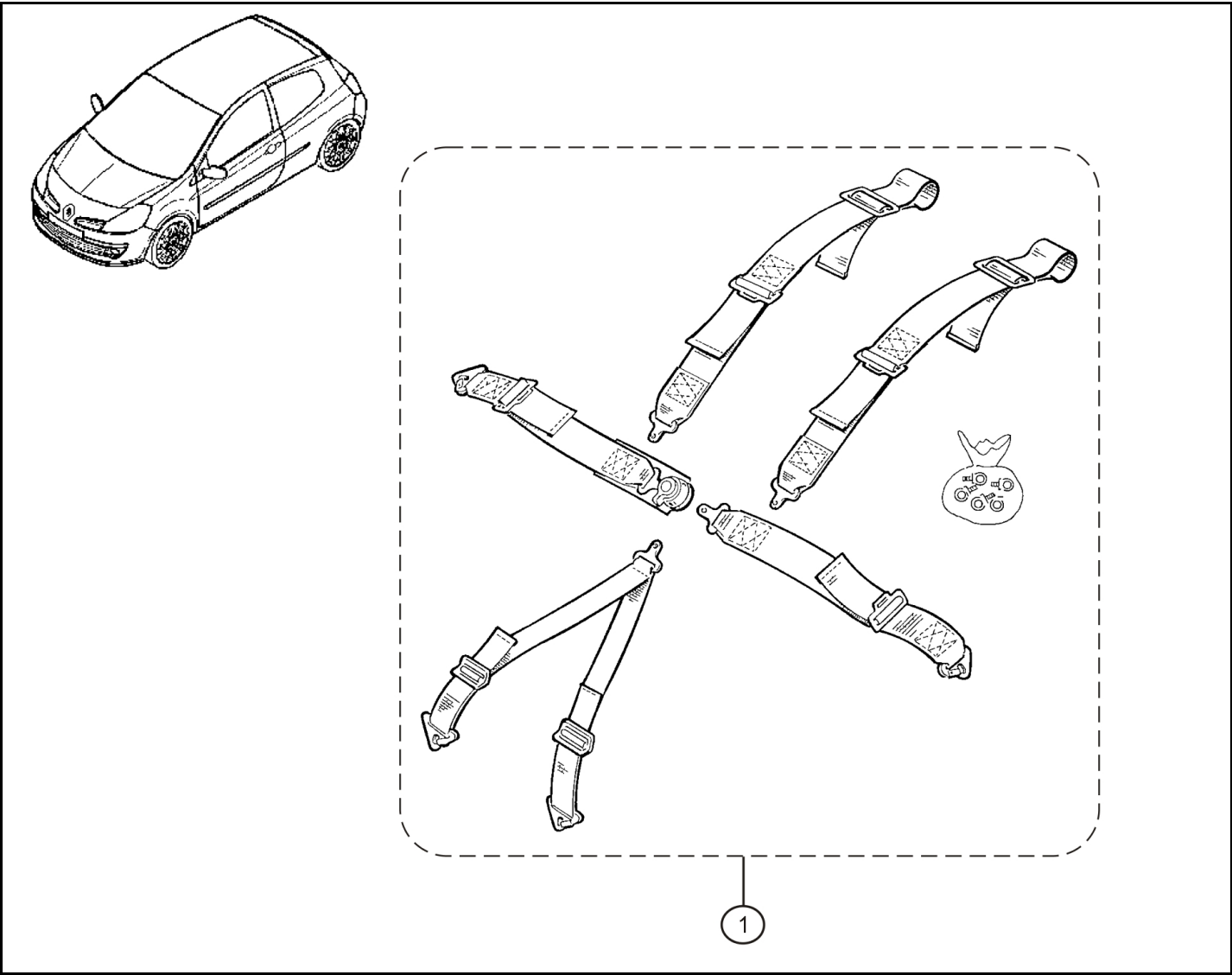
| Rep. | Référence     | Designation                | Coef |
|------|---------------|----------------------------|------|
| 1    | 82 00 535 890 | Monogramme "RENAULT SPORT" | 1    |
| 2    | 77 01 208 978 | Monogramme "Clio"          | 1    |
| 3    | 82 00 469 132 | Emblème AR                 | 1    |
| 4    | 77 03 081 224 | Clip                       | 4    |

**CUP****CLIO CUP****56.20**

| Rep. | Référence     | Designation                  | Coef |
|------|---------------|------------------------------|------|
| 1    | 77 11 160 025 | Rétroviseur extérieur gauche | 1    |
| 2    | 77 11 160 053 | Coquille rétro G             | 1    |
| 3    | 77 11 160 026 | Rétroviseur extérieur droit  | 1    |
| 4    | 77 11 160 054 | Coquille rétro D             | 1    |
| 5    | 77 00 413 867 | Rétroviseur intérieur        | 1    |
| 6    | 77 03 017 087 | Vis RLX Ø6x17.5              | 6    |



| Rep. | Référence     | Designation                 | Coef |
|------|---------------|-----------------------------|------|
| 1    | 77 11 160 216 | Planche de bord Clio Cup 85 | 1    |
| 2    | 77 11 160 263 | Console Clio Cup 85         | 1    |
| 3    | 77 11 160 322 | aérateur                    | 2    |
| 4    | 77 11 068 525 | Collier fix. bonbonne       | 2    |



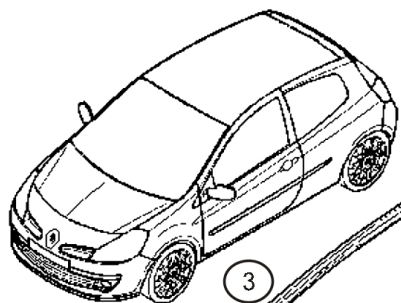
| Rep. | Référence     | Designation | Coef |
|------|---------------|-------------|------|
| 1    | 77 11 160 036 | Harnais     | 1    |



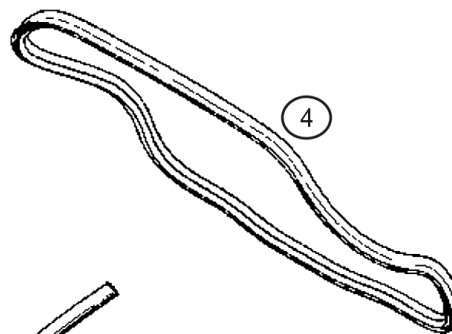
CUP

CLIO CUP

64.00

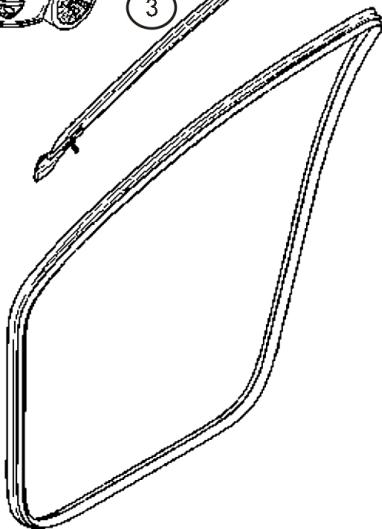


3



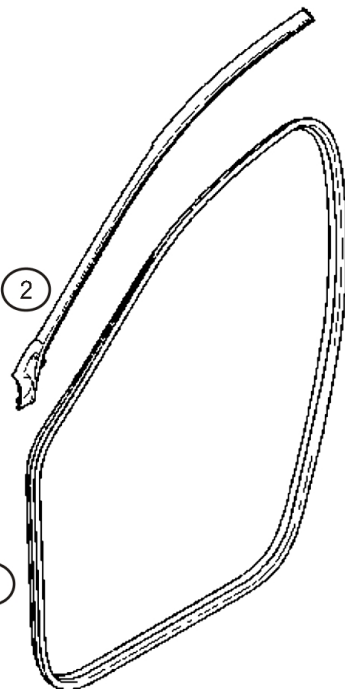
4

1



2

1



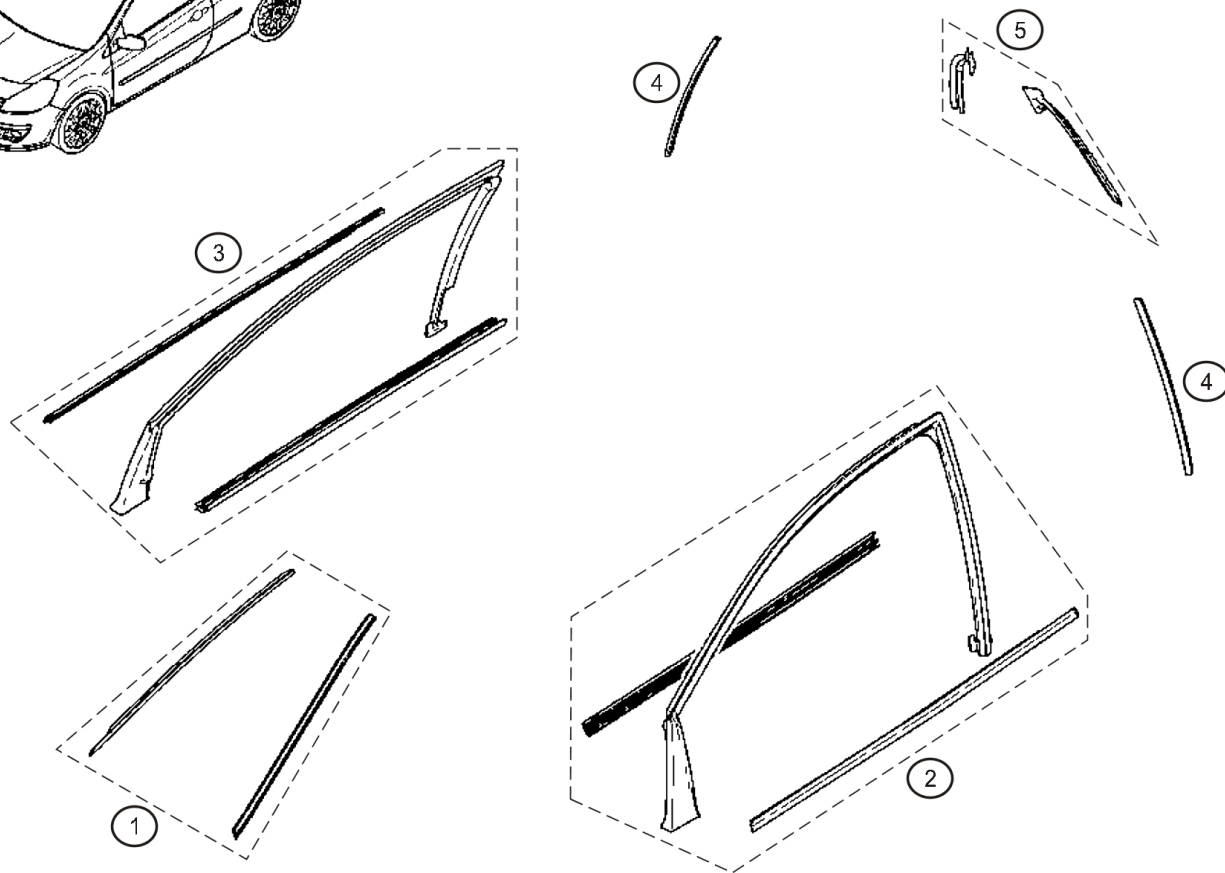
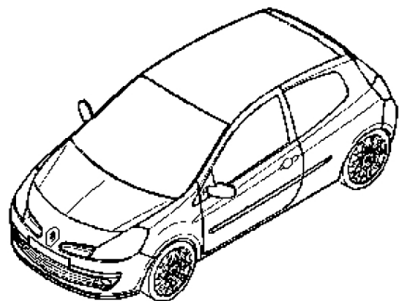
| Rep. | Référence     | Designation            | Coef |
|------|---------------|------------------------|------|
| 1    | 82 00 428 876 | Joint de porte         | 2    |
| 2    | 82 00 428 890 | Joint BDL étanchéité G | 1    |
| 3    | 82 00 428 891 | Joint BDL étanchéité D | 1    |
| 4    | 82 00 428 864 | Joint porte de coffre  | 1    |



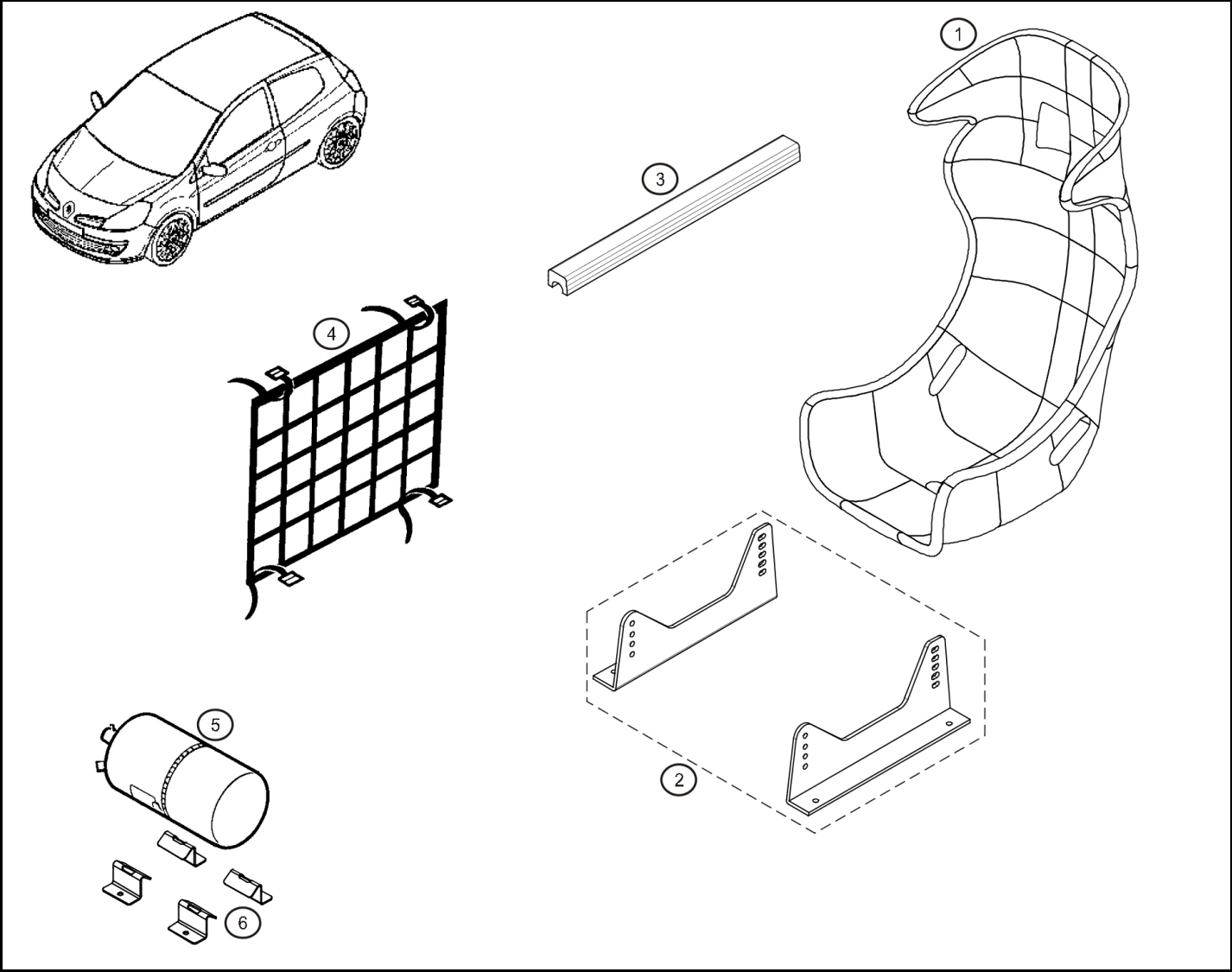
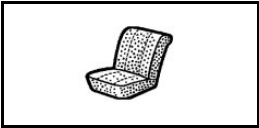
**CUP**

**CLIO** **CUP**

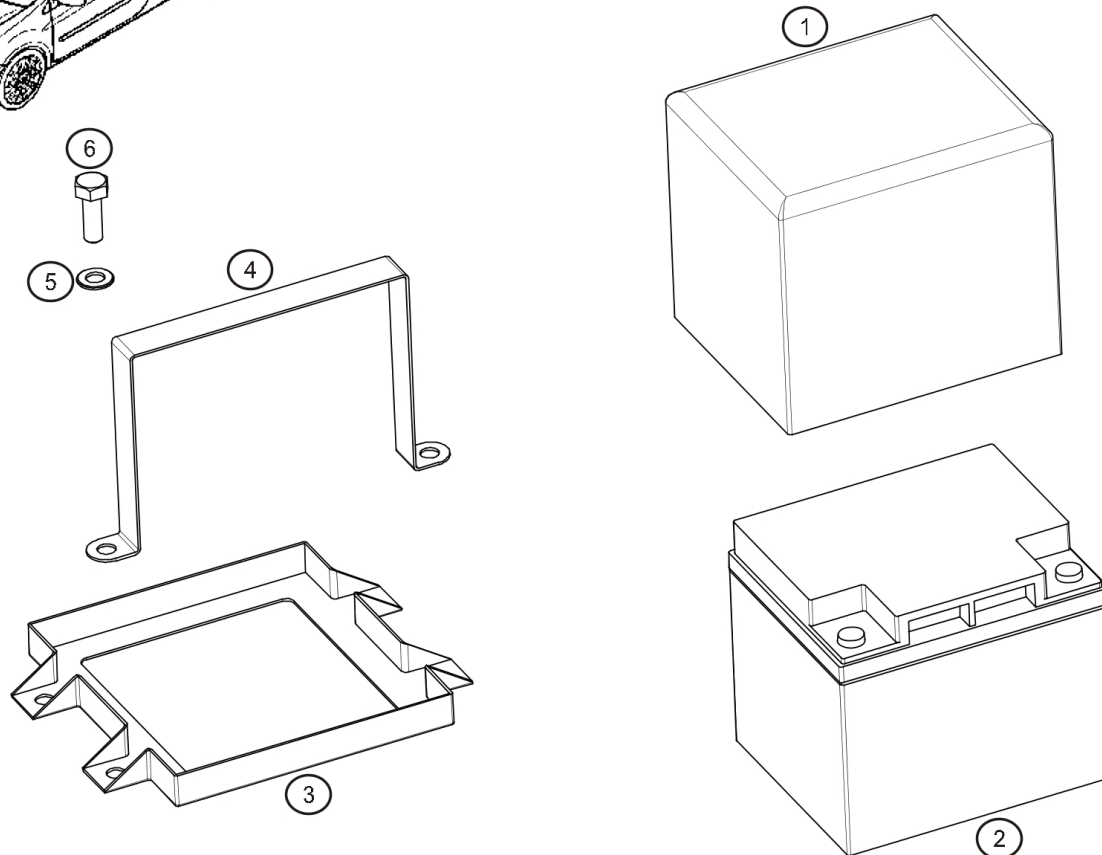
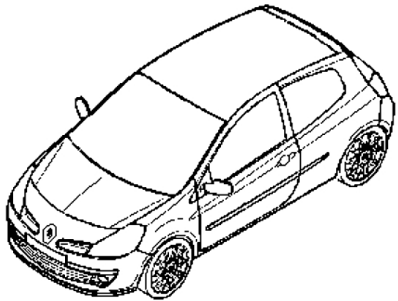
**66.00**



| Rep. | Référence     | Designation              | Coef |
|------|---------------|--------------------------|------|
| 1    | 77 01 208 564 | Enjoliveur de pare-brise | 1    |
| 2    | 77 01 208 775 | Coulisse de vitre G      | 1    |
| 3    | 77 01 208 776 | Coulisse de vitre D      | 1    |
| 4    | 82 00 341 503 | Joint de custode         | 2    |
| 5    | 77 01 208 777 | Joint de lunette AR      | 1    |

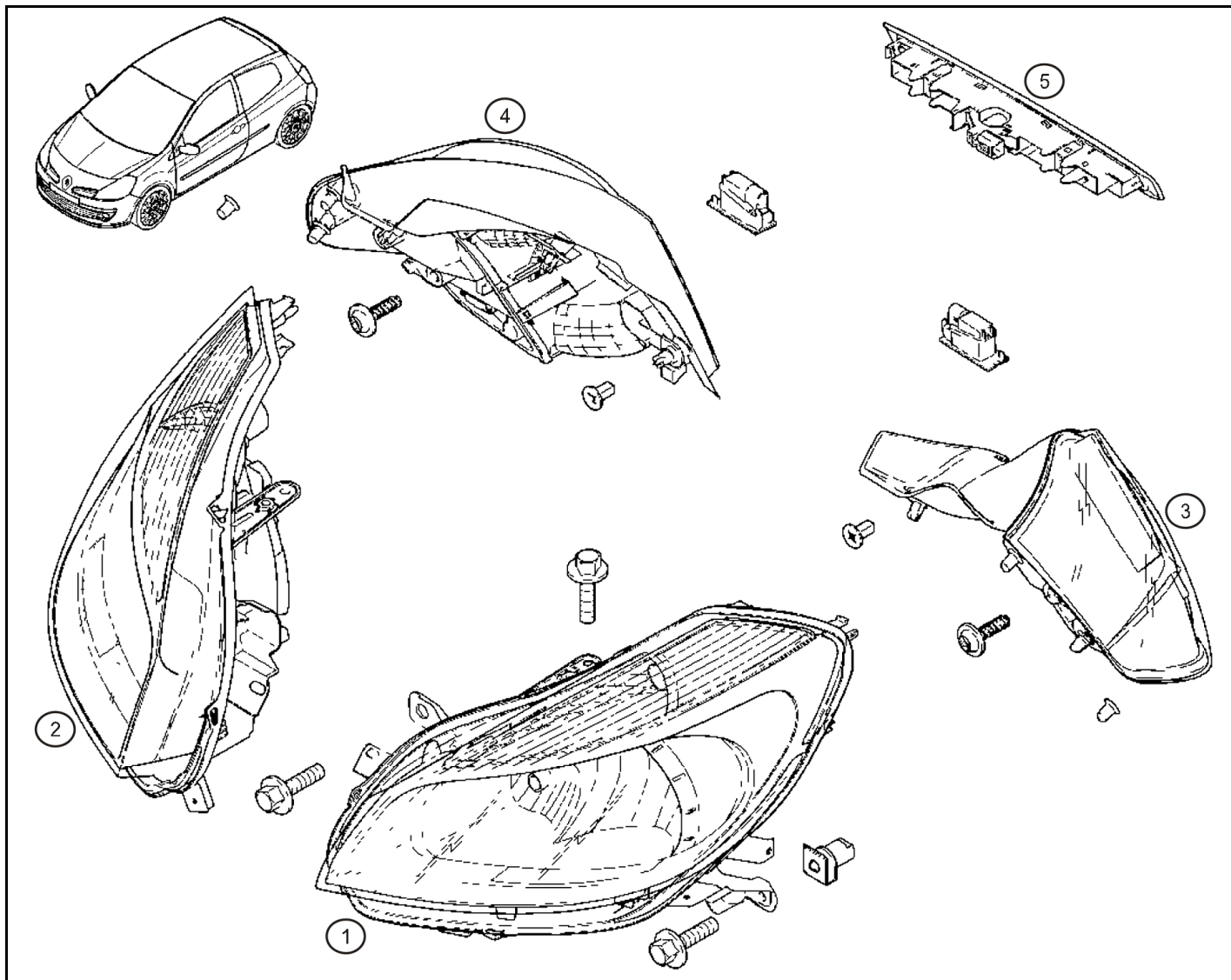


| Rep. | Référence     | Designation                 | Coef |
|------|---------------|-----------------------------|------|
| 1    | 77 11 160 035 | Baquet                      | 1    |
|      | 77 11 160 192 | Baquet XL                   | 1    |
| 2    | 77 11 160 381 | Fixation siège passager     | 1    |
|      | 77 11 160 039 | Fixation siège pilote       | 1    |
| 3    | 77 11 160 040 | Mousse protection arceau    | 1    |
| 4    | 77 11 160 041 | Filet porte                 | 1    |
| 5    | 77 11 160 038 | Extincteur électrique acier | 1    |
| 6    | 77 11 160 186 | support extincteur          | 4    |

**CUP****CLIO CUP****80.00**

| Rep. | Référence     | Designation                     | Coef |
|------|---------------|---------------------------------|------|
| 1    | 77 11 160 317 | Cache batterie                  | 1    |
| 2    | 77 11 127 895 | Batterie                        | 1    |
| 3    | 77 11 160 208 | Support Batterie                | 1    |
| 4    | 77 11 160 209 | Contre plaque fixation batterie | 2    |
| 6    | 77 11 051 271 | Vis CHC M10-25 cl:12.9          | 2    |



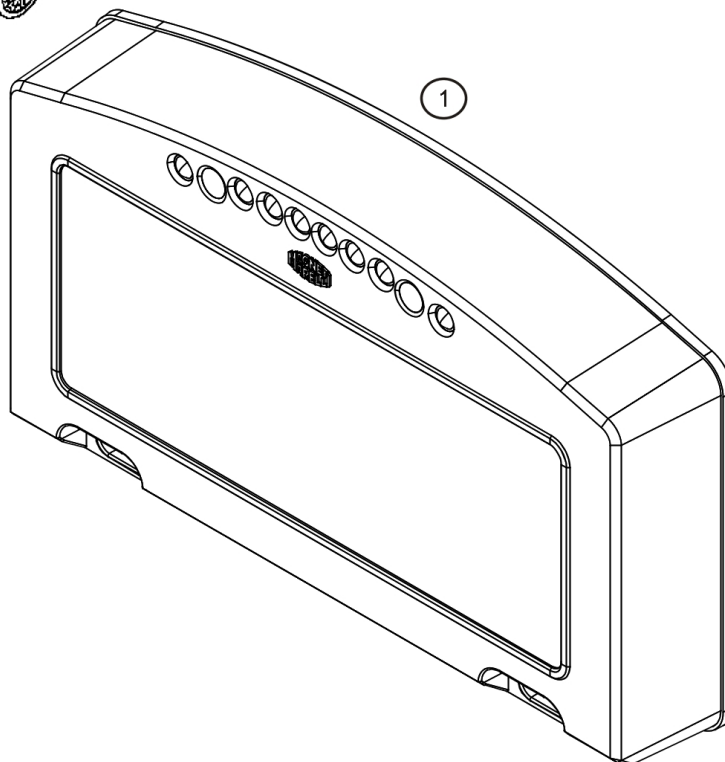
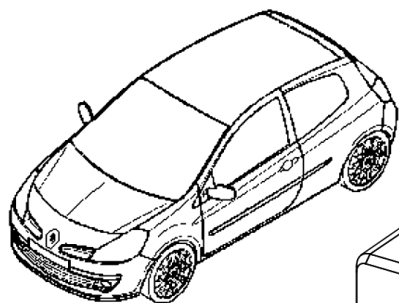
**CUP****CLIO CUP****81.00**

| Rep. | Référence     | Designation       | Coef |
|------|---------------|-------------------|------|
| 1    | 77 11 160 081 | Projecteur AVG    | 1    |
| 2    | 77 11 160 082 | Projecteur AVD    | 1    |
| 3    | 77 11 160 079 | Feu ARG           | 1    |
| 4    | 77 11 160 080 | Feu ARD           | 1    |
| 5    | 82 00 245 578 | Feu stop surélevé | 1    |



CLIO 

83.00



| Rep. | Référence     | Designation     | Coef |
|------|---------------|-----------------|------|
| 1    | 77 11 160 002 | Tableau de bord | 1    |



sept.-2006

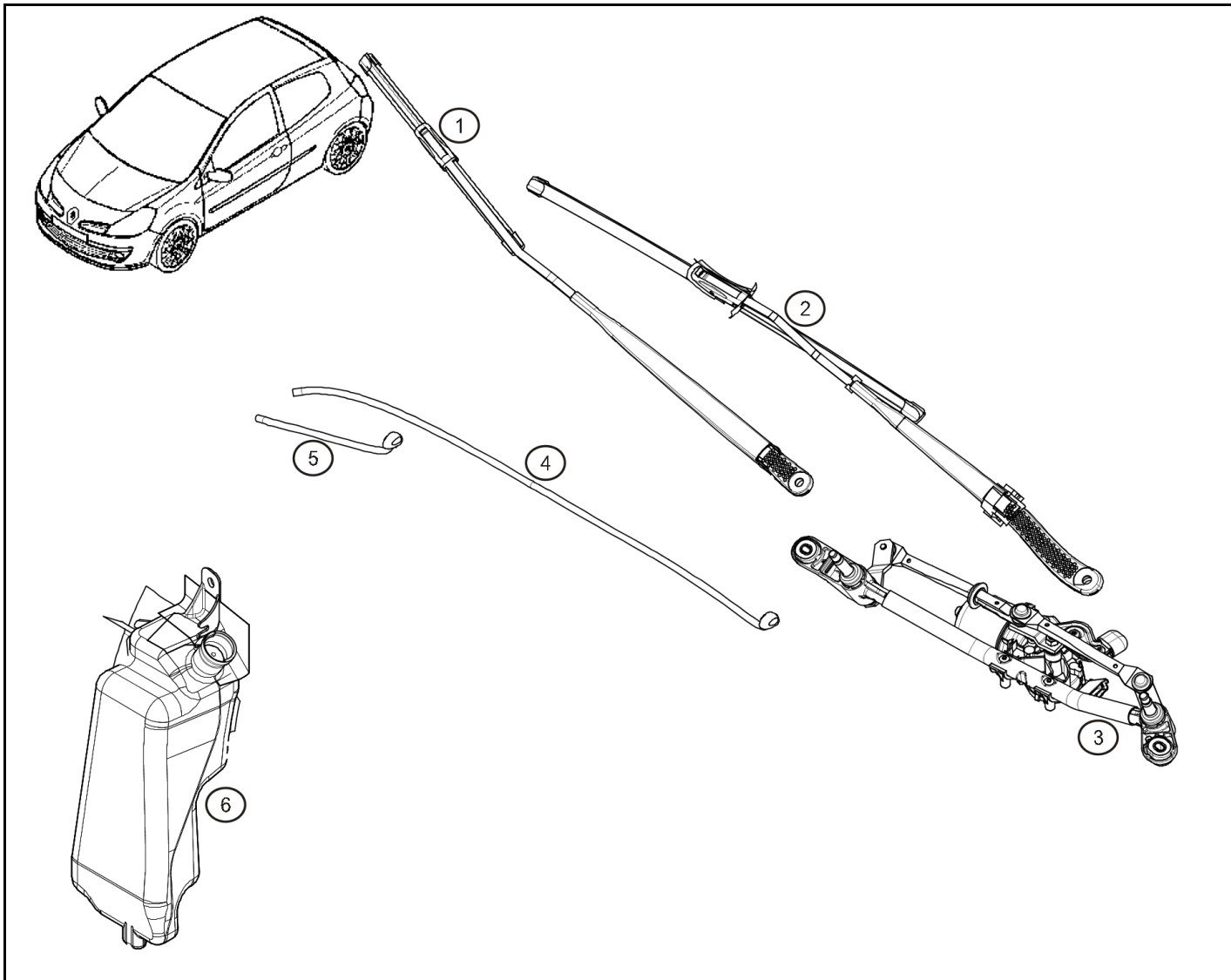


83.00



CLIO 

85.00



| Rep. | Référence     | Designation                 | Coef |
|------|---------------|-----------------------------|------|
| 1    | 77 11 160 084 | Bras essuie glace D         | 1    |
| 2    | 77 11 160 083 | Bras essuie glace G         | 1    |
| 3    | 82 00 268 931 | Mecanisme essuie pare-brise | 1    |
| 4    | 82 00 268 737 | Gicleur de lave vitre G     | 1    |
| 5    | 82 00 268 738 | Gicleur de lave vitre D     | 1    |
| 6    | 82 00 212 701 | Reservoir lave vitre        | 1    |



CUP

CLIO CUP

88.00

Planche

en

Construction !

| Rep. | Référence     | Designation  | Coef |
|------|---------------|--|------|
|      | 77 11 160 067 | Câblage habitacle                                      | 1    |
|      | 77 11 160 068 | Câblage moteur   | 1    |
|      | 77 11 160 069 | Câblage chassis avant                                  | 1    |
|      | 77 11 160 157 | Câbles de puissance                                    | 1    |
|      | 77 11 160 377 | Kit acquisition de données - tracé du circuit - OPTION | 0    |
|      | 77 11 160 378 | Cellule embarquée                                      | 1    |
|      | 77 11 160 379 | Faisceau   | 1    |
|      | 77 11 160 331 | Support cellule embarquée                              | 1    |
|      | 77 11 160 247 | Raccord frein AV M10x100 court                         | 1    |
|      | 77 11 160 248 | Banjo frein AV   | 1    |

**INDEX REFERENCES DES PIECES**

| Référence     | Planche | Référence     | Planche | Référence     | Planche | Référence     | Planche |
|---------------|---------|---------------|---------|---------------|---------|---------------|---------|
| 01 00 059 022 | 21.50   | 01 00 302 023 | 21.50   | 01 90 010 171 | 21.50   | 77 00 421 391 | 10.50   |
| 01 00 059 040 | 21.50   | 01 00 304 006 | 21.50   | 11 00 077 119 | 21.50   | 77 00 431 898 | 19.30   |
| 01 00 059 049 | 21.50   | 01 00 305 003 | 21.40   | 33 75 141 932 | 21.20   | 77 00 602 178 | 31.00   |
| 01 00 062 011 | 21.50   | 01 00 590 481 | 21.10   |               | 21.30   | 77 00 659 822 | 10.40   |
| 01 00 077 110 | 21.50   | 01 00 590 901 | 21.50   | 33 75 142 024 | 21.20   | 77 00 664 746 | 10.80   |
| 01 00 077 120 | 21.50   | 01 00 599 017 | 21.50   |               | 21.30   | 77 00 736 647 | 10.80   |
| 01 00 077 229 | 21.10   | 01 00 601 001 | 21.50   | 33 75 142 028 | 21.20   | 77 00 842 862 | 32.00   |
| 01 00 077 231 | 21.30   | 01 00 601 011 | 21.40   |               | 21.30   | 77 00 873 652 | 11.40   |
| 01 00 085 003 | 21.30   | 01 00 601 020 | 21.20   | 33 75 142 223 | 21.20   | 77 01 030 255 | 10.40   |
| 01 00 085 004 | 21.30   | 01 00 771 051 | 21.50   |               | 21.30   | 77 01 041 200 | 20.00   |
| 01 00 085 005 | 21.30   | 01 00 801 026 | 21.50   | 44 75 900 108 | 21.20   | 77 01 049 351 | 37.60   |
| 01 00 085 006 | 21.20   | 01 00 801 027 | 21.50   |               | 21.30   | 77 01 056 095 | 32.10   |
| 01 00 085 007 | 21.30   | 01 00 851 061 | 21.50   | 60 00 009 902 | 32.00   | 77 01 056 678 | 32.10   |
| 01 00 085 111 | 21.50   | 01 01 202 004 | 21.10   | 60 00 009 903 | 32.00   | 77 01 059 998 | 19.30   |
| 01 00 085 161 | 21.10   | 01 01 401 052 | 21.40   | 60 00 068 369 | 34.00   | 77 01 061 796 | 55.50   |
| 01 00 085 228 | 21.50   | 01 01 401 086 | 21.40   | 60 00 072 439 | 08.00   | 77 01 065 310 | 10.50   |
| 01 00 085 908 | 21.40   | 01 01 501 110 | 21.10   | 60 00 072 447 | 37.80   | 77 01 206 043 | 12.50   |
| 01 00 085 911 | 21.40   | 01 01 903 071 | 21.40   | 60 00 072 511 | 29.00   | 77 01 208 564 | 66.00   |
| 01 00 101 004 | 21.50   | 01 01 908 001 | 21.20   | 60 00 072 774 | 08.00   | 77 01 208 775 | 66.00   |
| 01 00 101 041 | 21.40   | 01 01 908 002 | 21.20   | 60 20 012 405 | 13.50   | 77 01 208 776 | 66.00   |
| 01 00 101 054 | 21.40   | 01 01 908 003 | 21.20   | 60 40 006 431 | 33.00   | 77 01 208 777 | 66.00   |
| 01 00 103 011 | 21.30   | 01 01 908 004 | 21.20   | 60 40 092 667 | 33.00   | 77 01 208 978 | 56.00   |
| 01 00 103 015 | 21.20   | 01 01 908 006 | 21.20   | 77 00 103 245 | 10.40   | 77 01 209 115 | 19.30   |
| 01 00 103 018 | 21.30   | 01 01 908 100 | 21.50   | 77 00 103 938 | 11.20   | 77 01 349 381 | 10.40   |
| 01 00 105 043 | 21.30   | 01 01 908 300 | 21.40   | 77 00 104 114 | 11.00   | 77 01 407 069 | 13.50   |
| 01 00 106 006 | 21.50   | 01 01 908 302 | 21.40   | 77 00 104 134 | 11.00   | 77 01 407 070 | 13.50   |
| 01 00 106 007 | 21.50   | 01 01 908 303 | 21.40   | 77 00 105 835 | 10.60   | 77 01 471 366 | 11.20   |
| 01 00 201 015 | 21.50   | 01 05 099 076 | 21.10   | 77 00 106 271 | 11.20   | 77 01 472 674 | 10.70   |
| 01 00 201 017 | 21.50   | 01 09 001 001 | 21.30   | 77 00 106 283 | 11.20   | 77 01 473 176 | 29.00   |
| 01 00 201 033 | 21.50   | 01 09 001 008 | 21.30   | 77 00 106 385 | 11.20   | 77 01 477 098 | 11.40   |
| 01 00 201 050 | 21.50   | 01 09 001 015 | 21.50   | 77 00 106 427 | 11.20   | 77 01 477 180 | 11.20   |
| 01 00 201 051 | 21.10   | 01 09 001 016 | 21.50   | 77 00 106 428 | 11.20   | 77 01 477 215 | 10.10   |
| 01 00 201 061 | 21.10   | 01 09 001 018 | 21.50   | 77 00 106 429 | 11.20   | 77 01 477 218 | 10.10   |
| 01 00 204 008 | 21.20   | 01 09 001 019 | 21.50   | 77 00 107 486 | 11.40   | 77 01 477 313 | 11.40   |
| 01 00 205 001 | 21.10   | 01 09 001 020 | 21.50   | 77 00 107 555 | 11.40   | 77 03 002 027 | 11.20   |
| 01 00 205 044 | 21.10   | 01 09 001 021 | 21.50   | 77 00 107 608 | 11.20   |               | 37.80   |
| 01 00 301 047 | 21.40   | 01 09 001 024 | 21.50   | 77 00 107 868 | 11.40   | 77 03 002 030 | 11.00   |
| 01 00 301 100 | 21.50   | 01 09 001 028 | 21.50   | 77 00 108 207 | 11.30   |               | 12.00   |
| 01 00 301 126 | 21.50   | 01 09 001 031 | 21.50   | 77 00 108 211 | 11.40   | 77 03 002 039 | 11.00   |
| 01 00 301 128 | 21.10   | 01 09 001 032 | 21.10   | 77 00 108 827 | 11.40   |               | 11.30   |
| 01 00 301 161 | 21.50   | 01 09 001 038 | 21.50   | 77 00 109 074 | 10.60   | 77 03 002 046 | 10.50   |
| 01 00 301 268 | 21.10   | 01 09 001 039 | 21.50   | 77 00 109 393 | 11.40   | 77 03 002 053 | 12.00   |
| 01 00 301 278 | 21.10   | 01 09 001 040 | 21.10   | 77 00 110 844 | 11.40   |               | 36.00   |
| 01 00 301 279 | 21.10   | 01 09 001 320 | 21.10   | 77 00 111 839 | 17.00   | 77 03 002 060 | 11.30   |
| 01 00 301 284 | 21.50   | 01 09 002 038 | 21.30   | 77 00 114 234 | 12.00   | 77 03 002 083 | 12.00   |
| 01 00 301 288 | 21.10   | 01 09 005 010 | 21.30   | 77 00 114 350 | 12.00   | 77 03 002 086 | 16.00   |
| 01 00 301 291 | 21.50   | 01 09 907 004 | 21.30   | 77 00 114 424 | 10.50   | 77 03 002 088 | 37.00   |
| 01 00 301 297 | 21.10   | 01 19 080 551 | 21.30   | 77 00 114 692 | 11.40   | 77 03 002 090 | 11.30   |
| 01 00 301 313 | 21.10   | 01 19 080 561 | 21.40   | 77 00 266 044 | 10.50   | 77 03 002 115 | 10.70   |
| 01 00 301 395 | 21.50   | 01 19 082 541 | 21.10   | 77 00 274 026 | 11.20   |               | 12.00   |
| 01 00 301 503 | 21.10   | 01 19 083 041 | 21.40   | 77 00 413 798 | 12.40   | 77 03 002 134 | 11.20   |
| 01 00 302 009 | 21.50   | 01 90 010 131 | 21.50   | 77 00 413 867 | 56.20   | 77 03 002 136 | 31.10   |

**INDEX REFERENCES DES PIECES**

| Référence     | Planche | Référence     | Planche | Référence     | Planche | Référence     | Planche |
|---------------|---------|---------------|---------|---------------|---------|---------------|---------|
| 77 03 002 138 | 10.70   | 77 03 033 039 | 55.05   | 77 03 083 371 | 38.00   | 77 11 128 989 | 19.80   |
| 77 03 002 150 | 16.00   | 77 03 033 048 | 37.00   | 77 03 083 432 | 19.30   | 77 11 129 293 | 31.40   |
| 77 03 002 155 | 11.00   |               | 37.60   | 77 03 083 467 | 19.00   | 77 11 150 452 | 19.50   |
| 77 03 002 157 | 19.50   | 77 03 033 083 | 55.50   | 77 03 083 470 | 19.00   | 77 11 150 582 | 10.60   |
|               | 36.10   | 77 03 033 102 | 50.00   | 77 03 083 471 | 19.00   | 77 11 150 688 | 10.80   |
| 77 03 002 179 | 31.10   | 77 03 033 107 | 12.00   | 77 03 083 474 | 19.00   | 77 11 152 030 | 32.00   |
|               | 31.40   | 77 03 033 138 | 50.00   | 77 03 083 477 | 19.00   | 77 11 152 213 | 32.00   |
|               | 32.00   | 77 03 034 008 | 17.00   | 77 03 087 224 | 10.40   | 77 11 153 096 | 29.00   |
| 77 03 002 209 | 16.00   |               | 38.00   | 77 03 090 115 | 10.60   | 77 11 153 165 | 34.00   |
| 77 03 002 296 | 19.50   | 77 03 034 037 | 36.10   | 77 03 101 075 | 29.00   | 77 11 153 395 | 29.00   |
| 77 03 002 363 | 19.80   |               | 37.60   | 77 03 101 309 | 20.00   | 77 11 154 259 | 10.80   |
| 77 03 002 397 | 19.80   | 77 03 034 117 | 32.10   | 77 03 101 368 | 19.80   | 77 11 154 998 | 11.40   |
| 77 03 002 458 | 11.30   |               | 36.10   | 77 03 602 054 | 13.50   | 77 11 155 180 | 34.00   |
| 77 03 002 478 | 10.40   | 77 03 034 131 | 31.40   |               | 50.00   | 77 11 155 207 | 34.00   |
| 77 03 002 481 | 10.40   |               | 36.10   | 77 03 602 056 | 33.00   | 77 11 155 209 | 34.00   |
| 77 03 002 483 | 10.50   | 77 03 034 146 | 13.50   | 77 03 602 060 | 55.00   | 77 11 155 210 | 34.00   |
| 77 03 002 505 | 16.00   |               | 38.00   | 77 03 602 076 | 17.00   | 77 11 155 211 | 34.00   |
| 77 03 002 507 | 19.80   | 77 03 034 193 | 32.00   | 77 03 602 090 | 19.30   | 77 11 155 257 | 32.00   |
| 77 03 002 527 | 33.00   |               | 33.00   | 77 03 602 097 | 32.10   |               | 33.00   |
| 77 03 002 543 | 11.00   | 77 03 034 194 | 33.00   |               | 36.10   | 77 11 155 265 | 34.00   |
| 77 03 002 544 | 11.00   | 77 03 034 206 | 31.10   | 77 03 602 105 | 31.00   | 77 11 155 269 | 34.00   |
| 77 03 002 599 | 36.10   | 77 03 035 018 | 37.60   | 77 03 602 115 | 19.80   | 77 11 155 375 | 11.40   |
| 77 03 002 646 | 11.00   | 77 03 035 030 | 19.60   | 77 03 602 116 | 11.20   | 77 11 155 377 | 11.40   |
| 77 03 002 661 | 11.00   | 77 03 053 075 | 29.00   | 77 03 602 122 | 20.00   | 77 11 155 380 | 12.40   |
|               | 12.50   | 77 03 053 332 | 19.80   | 77 03 602 132 | 19.80   | 77 11 155 385 | 10.60   |
| 77 03 004 168 | 31.40   | 77 03 053 346 | 19.80   |               | 33.00   | 77 11 155 389 | 17.00   |
| 77 03 004 170 | 50.10   | 77 03 053 850 | 32.00   | 77 03 602 136 | 36.00   | 77 11 155 391 | 17.00   |
| 77 03 006 180 | 12.40   | 77 03 056 022 | 38.00   | 77 03 602 206 | 50.00   | 77 11 155 392 | 17.00   |
| 77 03 006 199 | 12.40   | 77 03 058 133 | 31.40   |               | 55.50   | 77 11 155 393 | 17.00   |
| 77 03 006 286 | 50.10   | 77 03 062 062 | 21.10   | 77 05 002 056 | 12.40   | 77 11 155 455 | 29.00   |
| 77 03 008 059 | 50.60   | 77 03 066 403 | 12.40   | 77 05 005 265 | 37.80   | 77 11 155 456 | 29.00   |
| 77 03 008 090 | 38.00   | 77 03 067 268 | 10.60   | 77 05 010 006 | 10.40   | 77 11 155 481 | 11.20   |
| 77 03 008 123 | 37.00   | 77 03 072 047 | 37.00   | 77 05 010 056 | 10.40   | 77 11 155 541 | 34.00   |
| 77 03 016 564 | 55.25   |               | 55.05   | 77 05 010 078 | 10.40   | 77 11 155 602 | 12.40   |
| 77 03 017 087 | 56.20   | 77 03 072 345 | 48.00   | 77 05 010 142 | 10.70   | 77 11 156 137 | 37.80   |
| 77 03 017 088 | 19.30   | 77 03 072 360 | 55.00   | 77 05 096 026 | 19.50   | 77 11 156 164 | 38.00   |
| 77 03 017 090 | 55.05   |               | 55.05   | 77 05 096 072 | 50.00   | 77 11 156 244 | 38.00   |
| 77 03 017 096 | 55.00   | 77 03 074 259 | 12.00   | 77 11 051 271 | 80.00   | 77 11 156 407 | 38.00   |
| 77 03 019 184 | 55.00   | 77 03 074 312 | 12.00   | 77 11 051 324 | 38.00   | 77 11 156 408 | 38.00   |
| 77 03 019 190 | 19.30   |               | 12.40   | 77 11 065 248 | 32.00   | 77 11 156 473 | 38.00   |
| 77 03 020 028 | 14.00   | 77 03 075 065 | 10.40   | 77 11 065 307 | 38.00   | 77 11 156 508 | 12.50   |
| 77 03 026 012 | 37.80   | 77 03 075 214 | 10.40   | 77 11 067 081 | 29.00   | 77 11 156 532 | 37.80   |
| 77 03 027 194 | 11.30   | 77 03 075 216 | 10.40   | 77 11 068 222 | 37.80   | 77 11 156 535 | 37.80   |
| 77 03 032 117 | 32.00   |               | 11.20   | 77 11 068 371 | 32.00   | 77 11 156 541 | 32.00   |
| 77 03 032 121 | 38.00   | 77 03 075 219 | 10.40   | 77 11 068 525 | 57.00   | 77 11 156 653 | 38.00   |
| 77 03 032 144 | 34.00   | 77 03 075 293 | 10.40   | 77 11 126 887 | 36.10   | 77 11 156 928 | 36.10   |
| 77 03 032 155 | 55.00   | 77 03 075 332 | 11.20   | 77 11 127 025 | 29.00   | 77 11 156 958 | 37.80   |
| 77 03 033 016 | 11.40   | 77 03 080 002 | 46.00   | 77 11 127 574 | 31.10   | 77 11 157 233 | 37.80   |
|               | 50.00   | 77 03 081 212 | 46.00   | 77 11 127 895 | 80.00   | 77 11 158 240 | 12.50   |
| 77 03 033 025 | 37.00   | 77 03 081 224 | 56.00   | 77 11 128 100 | 37.00   | 77 11 158 258 | 37.80   |
| 77 03 033 029 | 19.80   | 77 03 083 236 | 12.00   | 77 11 128 118 | 35.00   | 77 11 158 271 | 37.80   |
| 77 03 033 033 | 11.30   | 77 03 083 366 | 13.50   | 77 11 128 371 | 12.50   | 77 11 158 346 | 38.00   |

**INDEX REFERENCES DES PIECES**

| Référence     | Planche | Référence     | Planche | Référence     | Planche | Référence     | Planche |
|---------------|---------|---------------|---------|---------------|---------|---------------|---------|
| 77 11 158 347 | 17.00   | 77 11 160 061 | 19.30   | 77 11 160 148 | 38.00   | 77 11 160 224 | 36.00   |
| 77 11 158 575 | 37.00   | 77 11 160 062 | 31.10   | 77 11 160 149 | 36.10   | 77 11 160 227 | 17.00   |
| 77 11 158 636 | 13.50   | 77 11 160 063 | 31.40   | 77 11 160 150 | 38.00   | 77 11 160 229 | 20.00   |
| 77 11 160 001 | 17.00   | 77 11 160 064 | 48.00   | 77 11 160 151 | 31.00   | 77 11 160 231 | 37.00   |
| 77 11 160 002 | 83.00   | 77 11 160 065 | 48.00   | 77 11 160 152 | 36.10   | 77 11 160 232 | 20.00   |
| 77 11 160 003 | 40.05   | 77 11 160 066 | 36.10   | 77 11 160 153 | 36.10   | 77 11 160 236 | 37.80   |
| 77 11 160 004 | 21.00   | 77 11 160 067 | 88.00   | 77 11 160 154 | 31.40   | 77 11 160 237 | 37.80   |
| 77 11 160 005 | 29.00   | 77 11 160 068 | 88.00   | 77 11 160 155 | 32.10   | 77 11 160 238 | 37.80   |
| 77 11 160 006 | 29.00   | 77 11 160 069 | 88.00   | 77 11 160 156 | 37.60   | 77 11 160 239 | 37.80   |
| 77 11 160 007 | 32.00   | 77 11 160 074 | 48.00   | 77 11 160 157 | 88.00   | 77 11 160 240 | 37.80   |
| 77 11 160 008 | 34.00   | 77 11 160 076 | 55.00   | 77 11 160 160 | 12.40   | 77 11 160 241 | 37.80   |
| 77 11 160 009 | 19.80   | 77 11 160 079 | 81.00   | 77 11 160 163 | 37.80   | 77 11 160 247 | 88.00   |
| 77 11 160 010 | 19.80   | 77 11 160 080 | 81.00   | 77 11 160 166 | 32.00   | 77 11 160 248 | 88.00   |
| 77 11 160 011 | 19.80   | 77 11 160 081 | 81.00   |               |         | 77 11 160 249 | 12.40   |
| 77 11 160 012 | 19.80   | 77 11 160 082 | 81.00   | 77 11 160 169 | 33.00   | 77 11 160 250 | 37.00   |
| 77 11 160 014 | 35.00   | 77 11 160 083 | 85.00   | 77 11 160 170 | 33.00   | 77 11 160 251 | 20.00   |
| 77 11 160 015 | 32.00   | 77 11 160 084 | 85.00   | 77 11 160 171 | 33.00   | 77 11 160 252 | 37.00   |
| 77 11 160 016 | 36.00   | 77 11 160 086 | 55.00   | 77 11 160 172 | 33.00   | 77 11 160 253 | 17.00   |
| 77 11 160 017 | 32.00   | 77 11 160 087 | 54.00   | 77 11 160 173 | 33.00   | 77 11 160 259 | 31.40   |
| 77 11 160 019 | 31.00   | 77 11 160 088 | 54.00   | 77 11 160 174 | 33.00   |               | 33.00   |
| 77 11 160 020 | 19.80   | 77 11 160 089 | 54.00   | 77 11 160 175 | 33.00   | 77 11 160 260 | 31.40   |
| 77 11 160 021 | 19.80   | 77 11 160 090 | 54.00   | 77 11 160 176 | 33.00   |               | 33.00   |
| 77 11 160 022 | 19.80   | 77 11 160 091 | 54.00   | 77 11 160 177 | 37.00   |               | 35.00   |
| 77 11 160 025 | 56.20   | 77 11 160 102 | 33.00   | 77 11 160 181 | 37.80   | 77 11 160 262 | 37.80   |
| 77 11 160 026 | 56.20   | 77 11 160 103 | 36.00   | 77 11 160 182 | 37.80   | 77 11 160 263 | 57.00   |
| 77 11 160 027 | 17.00   | 77 11 160 104 | 36.00   | 77 11 160 185 | 37.00   | 77 11 160 268 | 10.40   |
| 77 11 160 028 | 55.00   | 77 11 160 106 | 16.00   | 77 11 160 186 | 75.00   | 77 11 160 269 | 10.60   |
| 77 11 160 029 | 55.05   | 77 11 160 107 | 33.00   | 77 11 160 190 | 38.00   | 77 11 160 270 | 10.60   |
| 77 11 160 031 | 40.05   | 77 11 160 115 | 10.00   | 77 11 160 192 | 75.00   | 77 11 160 271 | 10.70   |
| 77 11 160 032 | 12.50   | 77 11 160 118 | 29.00   | 77 11 160 193 | 19.80   | 77 11 160 272 | 10.60   |
| 77 11 160 033 | 55.20   | 77 11 160 119 | 32.00   | 77 11 160 195 | 12.50   | 77 11 160 274 | 10.50   |
| 77 11 160 035 | 75.00   | 77 11 160 120 | 34.00   | 77 11 160 196 | 12.50   | 77 11 160 276 | 11.20   |
| 77 11 160 036 | 59.30   | 77 11 160 121 | 31.40   | 77 11 160 197 | 11.40   | 77 11 160 277 | 11.40   |
| 77 11 160 037 | 36.10   | 77 11 160 122 | 31.40   |               | 16.00   | 77 11 160 278 | 17.00   |
| 77 11 160 038 | 75.00   | 77 11 160 123 | 31.40   | 77 11 160 198 | 12.50   | 77 11 160 279 | 11.40   |
| 77 11 160 039 | 75.00   | 77 11 160 124 | 33.00   | 77 11 160 199 | 12.50   | 77 11 160 280 | 11.40   |
| 77 11 160 040 | 75.00   | 77 11 160 125 | 33.00   | 77 11 160 200 | 12.50   | 77 11 160 281 | 12.50   |
| 77 11 160 041 | 75.00   | 77 11 160 126 | 33.00   | 77 11 160 203 | 13.50   | 77 11 160 282 | 10.10   |
| 77 11 160 043 | 19.80   | 77 11 160 128 | 31.10   | 77 11 160 206 | 19.00   | 77 11 160 284 | 11.00   |
| 77 11 160 045 | 36.10   | 77 11 160 129 | 55.20   | 77 11 160 207 | 37.00   | 77 11 160 286 | 12.00   |
| 77 11 160 046 | 36.00   | 77 11 160 130 | 12.00   | 77 11 160 208 | 80.00   | 77 11 160 287 | 20.00   |
| 77 11 160 047 | 55.25   | 77 11 160 131 | 19.50   | 77 11 160 209 | 80.00   | 77 11 160 288 | 11.40   |
| 77 11 160 048 | 55.25   | 77 11 160 132 | 19.50   | 77 11 160 210 | 37.00   | 77 11 160 290 | 32.00   |
| 77 11 160 049 | 55.20   | 77 11 160 134 | 36.10   | 77 11 160 211 | 37.00   | 77 11 160 298 | 17.00   |
| 77 11 160 050 | 55.20   | 77 11 160 138 | 36.10   | 77 11 160 216 | 57.00   | 77 11 160 304 | 29.00   |
| 77 11 160 051 | 19.50   | 77 11 160 139 | 36.10   | 77 11 160 217 | 13.50   | 77 11 160 306 | 29.00   |
| 77 11 160 052 | 19.50   | 77 11 160 142 | 36.00   | 77 11 160 218 | 13.50   | 77 11 160 308 | 33.00   |
| 77 11 160 053 | 56.20   | 77 11 160 143 | 32.00   | 77 11 160 219 | 11.20   | 77 11 160 309 | 33.00   |
| 77 11 160 054 | 56.20   | 77 11 160 144 | 36.00   |               | 17.00   | 77 11 160 310 | 33.00   |
| 77 11 160 055 | 19.00   | 77 11 160 145 | 38.00   | 77 11 160 221 | 40.00   | 77 11 160 316 | 55.05   |
| 77 11 160 056 | 19.00   | 77 11 160 146 | 31.10   | 77 11 160 222 | 40.00   | 77 11 160 317 | 80.00   |
| 77 11 160 059 | 19.80   | 77 11 160 147 | 31.10   | 77 11 160 223 | 36.00   | 77 11 160 318 | 36.00   |

**INDEX REFERENCES DES PIECES**

| Référence     | Planche | Référence     | Planche | Référence     | Planche | Référence     | Planche |
|---------------|---------|---------------|---------|---------------|---------|---------------|---------|
| 77 11 160 319 | 36.00   | 77 11 160 410 | 55.00   | 82 00 183 179 | 10.40   | 82 00 428 876 | 64.00   |
| 77 11 160 320 | 36.00   | 77 11 160 416 | 16.00   | 82 00 186 510 | 36.10   | 82 00 428 890 | 64.00   |
| 77 11 160 322 | 57.00   | 77 11 160 420 | 11.00   | 82 00 199 158 | 13.50   | 82 00 428 891 | 64.00   |
| 77 11 160 323 | 13.50   |               | 17.00   | 82 00 205 018 | 50.00   | 82 00 435 760 | 19.00   |
| 77 11 160 328 | 12.00   | 77 11 160 421 | 31.40   | 82 00 205 044 | 37.60   | 82 00 435 788 | 19.00   |
| 77 11 160 331 | 88.00   | 77 11 160 422 | 31.40   | 82 00 212 701 | 85.00   | 82 00 438 088 | 31.40   |
| 77 11 160 333 | 50.10   | 77 11 160 423 | 31.40   | 82 00 213 290 | 19.00   | 82 00 443 079 | 55.05   |
| 77 11 160 340 | 55.25   | 77 11 160 424 | 31.40   | 82 00 214 314 | 37.60   | 82 00 443 081 | 55.05   |
| 77 11 160 341 | 55.25   | 77 11 160 425 | 31.40   | 82 00 216 879 | 11.40   | 82 00 444 058 | 19.50   |
| 77 11 160 342 | 13.50   | 77 11 160 426 | 32.10   | 82 00 219 250 | 50.10   | 82 00 450 968 | 55.05   |
| 77 11 160 343 | 13.50   | 77 11 160 428 | 31.40   | 82 00 223 471 | 50.00   | 82 00 459 774 | 19.50   |
| 77 11 160 344 | 38.00   | 77 11 160 429 | 33.00   | 82 00 224 952 | 13.50   | 82 00 459 777 | 19.50   |
| 77 11 160 345 | 36.10   | 77 11 160 430 | 55.00   | 82 00 245 578 | 81.00   | 82 00 459 779 | 19.60   |
| 77 11 160 346 | 54.00   | 77 11 160 431 | 55.00   | 82 00 251 569 | 10.60   | 82 00 467 197 | 55.05   |
| 77 11 160 348 | 29.00   | 77 11 160 432 | 55.00   | 82 00 262 994 | 11.20   | 82 00 468 420 | 31.40   |
| 77 11 160 349 | 29.00   | 77 11 160 434 | 31.40   | 82 00 267 272 | 11.00   | 82 00 468 421 | 31.40   |
| 77 11 160 357 | 19.50   | 77 11 160 435 | 33.00   | 82 00 268 737 | 85.00   | 82 00 468 424 | 31.40   |
| 77 11 160 359 | 17.00   | 77 11 160 436 | 55.00   | 82 00 268 738 | 85.00   | 82 00 468 427 | 31.40   |
| 77 11 160 360 | 21.10   | 77 11 160 440 | 36.00   | 82 00 268 931 | 85.00   | 82 00 469 132 | 56.00   |
| 77 11 160 361 | 31.40   | 77 11 160 442 | 31.40   | 82 00 270 285 | 50.60   | 82 00 477 047 | 19.30   |
| 77 11 160 362 | 31.40   | 77 11 160 443 | 31.40   | 82 00 270 329 | 48.00   | 82 00 481 116 | 48.00   |
| 77 11 160 363 | 31.40   | 77 11 160 444 | 19.30   | 82 00 270 332 | 50.00   | 82 00 483 384 | 19.60   |
| 77 11 160 364 | 36.10   | 77 11 160 445 | 12.40   | 82 00 279 948 | 10.70   | 82 00 484 665 | 46.00   |
| 77 11 160 368 | 17.00   | 77 11 160 446 | 29.00   | 82 00 280 661 | 31.10   | 82 00 484 666 | 46.00   |
| 77 11 160 369 | 36.10   | 77 11 160 447 | 29.00   | 82 00 290 035 | 55.05   | 82 00 489 586 | 11.00   |
| 77 11 160 370 | 10.50   | 77 11 160 448 | 10.60   | 82 00 291 355 | 14.00   | 82 00 490 282 | 12.00   |
| 77 11 160 371 | 17.00   | 77 11 170 546 | 08.00   | 82 00 297 441 | 50.60   | 82 00 490 285 | 12.00   |
| 77 11 160 373 | 19.80   | 77 11 222 570 | 54.00   | 82 00 297 442 | 50.60   | 82 00 492 180 | 16.00   |
| 77 11 160 376 | 34.00   | 79 03 053 114 | 34.00   | 82 00 299 546 | 48.00   | 82 00 495 012 | 11.20   |
| 77 11 160 377 | 88.00   | 79 03 062 005 | 12.50   | 82 00 300 126 | 50.10   | 82 00 502 016 | 55.05   |
| 77 11 160 378 | 88.00   | 79 03 075 033 | 10.50   | 82 00 300 127 | 50.10   | 82 00 503 482 | 31.40   |
| 77 11 160 379 | 88.00   |               | 21.10   | 82 00 305 762 | 50.00   | 82 00 509 929 | 16.00   |
| 77 11 160 381 | 75.00   | 82 00 030 794 | 50.60   | 82 00 305 763 | 50.00   | 82 00 514 034 | 14.00   |
| 77 11 160 382 | 17.00   | 82 00 033 408 | 10.80   | 82 00 307 816 | 50.00   | 82 00 523 068 | 10.60   |
| 77 11 160 383 | 31.00   | 82 00 037 431 | 37.80   | 82 00 307 817 | 50.00   | 82 00 525 397 | 11.00   |
| 77 11 160 384 | 36.00   | 82 00 062 947 | 11.30   | 82 00 308 046 | 31.40   | 82 00 528 893 | 19.60   |
| 77 11 160 386 | 36.10   | 82 00 097 903 | 10.60   | 82 00 317 471 | 11.00   | 82 00 533 426 | 14.00   |
| 77 11 160 388 | 54.00   | 82 00 099 270 | 11.20   | 82 00 322 115 | 19.50   | 82 00 535 565 | 55.50   |
| 77 11 160 389 | 19.00   | 82 00 100 148 | 16.00   | 82 00 330 004 | 11.30   | 82 00 535 890 | 56.00   |
| 77 11 160 390 | 19.00   | 82 00 101 059 | 10.30   | 82 00 340 648 | 14.00   | 82 00 539 341 | 12.00   |
| 77 11 160 391 | 19.00   | 82 00 101 060 | 10.30   | 82 00 341 503 | 66.00   | 82 00 555 774 | 10.30   |
| 77 11 160 392 | 21.10   | 82 00 103 688 | 19.00   | 82 00 357 709 | 46.00   | 82 00 555 775 | 10.30   |
| 77 11 160 393 | 08.00   | 82 00 105 746 | 10.40   | 82 00 357 711 | 46.00   | 82 00 564 668 | 19.50   |
| 77 11 160 394 | 48.00   | 82 00 114 739 | 19.50   | 82 00 367 990 | 19.00   | 82 00 566 800 | 19.00   |
| 77 11 160 395 | 48.00   | 82 00 129 956 | 37.60   | 82 00 394 655 | 10.70   | 82 00 612 822 | 10.60   |
| 77 11 160 396 | 48.00   | 82 00 134 108 | 33.00   | 82 00 401 454 | 48.00   | 82 00 639 413 | 10.30   |
| 77 11 160 397 | 48.00   | 82 00 149 640 | 10.40   |               | 55.05   | 82 00 679 382 | 10.50   |
| 77 11 160 398 | 46.00   | 82 00 149 742 | 19.00   | 82 00 414 917 | 37.00   |               |         |
| 77 11 160 399 | 46.00   | 82 00 157 364 | 12.00   | 82 00 417 594 | 11.30   |               |         |
| 77 11 160 402 | 55.50   |               | 19.50   | 82 00 420 638 | 37.60   |               |         |
| 77 11 160 406 | 19.30   | 82 00 166 013 | 11.30   | 82 00 424 303 | 50.60   |               |         |
| 77 11 160 408 | 37.60   | 82 00 169 264 | 11.40   | 82 00 428 864 | 64.00   |               |         |