
RENAULT 21-2 L. TURBO

PREPARATION GROUPE N



RENAULT
SPORT

SOMMAIRE

1 - GENERALITES	PAGE 1
2 - MOTEUR	PAGE 2,3,4,5
3 - SUSPENSION MOTEUR	PAGE 6
4 - ELECTRICITE	PAGE 6
5 - EMBRAYAGE ET BOITE DE VITESSES	PAGE 7
6 - TRAIN AVANT ET SUSPENSION AVANT	PAGE 8,9
7 - TRAIN ARRIERE ET SUSPENSION ARRIERE	PAGE 10
8 - FREINS AVANT ET ARRIERE	PAGE 11
9 - RENFORTS DE CHASSIS	PAGE 12
10 - CARROSSERIE ET ACCESSOIRES DE CARROSSERIE	PAGE 13

1-GENERALITES

- Fiche d'homologation RENAULT 21 2 L TURBO N° 5349 disponible pour:

la France
F.F.S.A
136 rue de Longchamp
75116 PARIS
Tél:(1) 47 27 97 39
Télex: 610 236

l'Export
F.I.A
8 place de la Concorde
75008 PARIS
Tél:(1) 42 65 99 51
Télex: 290 442

- Cylindrée 1995 * 1,7 = 3391,5cm³ - Classe 12 (3000 à 3500cm³)
- RAPPEL:Sont autorisés sans restriction,tous les accessoires qui sont sans effet aucun sur le comportement du véhicule,tels ceux concernant l'esthétique ou le confort intérieur (éclairage, chauffage, radio, etc...) à la condition expresse qu'ils n'affectent pas, même de façon secondaire,le rendement mécanique du moteur,la direction,la robustesse,la transmission,le freinage ou la tenue de route.

Les voitures devront être strictement de série et identifiables par les données précisées par les articles de la fiche d'homologation,et conformes aux données constructeur.

- Poids minimum de la voiture:c'est le poids porté sur la fiche d'homologation augmenté du poids des équipements de sécurité. Pour la mesure,aucune personne ne sera à bord et auront été retirés: les bagages,les phares supplémentaires,les outillages et le cric. Les réservoirs d'essence et de lave-vitre seront vides et les autres réservoirs seront au niveau normal d'utilisation.
- Toutes les pièces spécifiques compétition sont disponibles à:

RENAULT ALPINE

- DOCUMENTATIONS:Les manuels de réparation ci-dessous sont disponibles dans le réseau RENAULT:

Renault 21 2L turbo: 77 11 082 885

Freinage (circuits classiques et ABS): 77 11 082 884

Moteur J: 77 11 082 588

Boite de vitesse UN 1: 77 11 075 287

Schémas électriques: en cours de réalisation

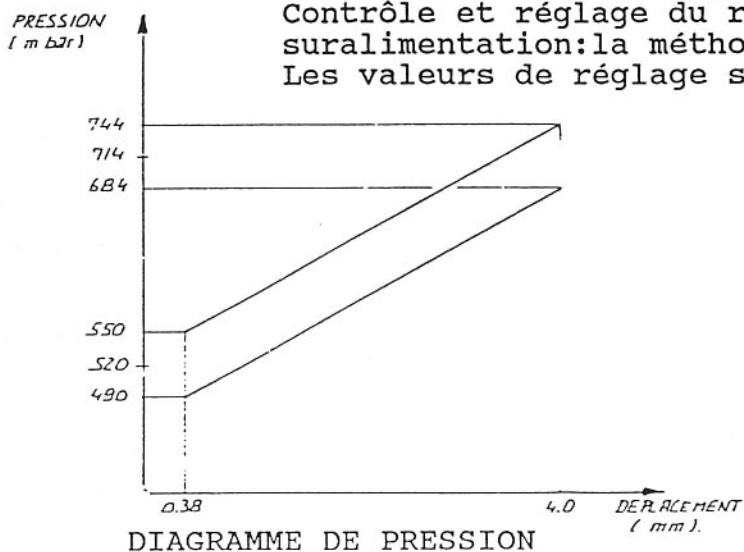
2-MOTEUR

2.1- SONT LIBRES:

- Câble d'accélérateur avec possibilité de le doubler
- Bougies (marque et type)
- Limiteur de régime
- Câble haute tension et fils de bougies
- Thermostat de refroidissement (calorstat)
- Système de commande du ventilateur de refroidissement (interrupteur pour commande en direct et thermocontact)
- Dispositifs d'injection qui règlent le dosage de la quantité d'essence admise au moteur, tuyauteries circuit essence type "aviation" autorisées.
- Echappement, Rallye uniquement (des pièces supplémentaires nécessaires au montage sont autorisées)

2.2- PREPARATION ET REGLAGES CONSEILLES:

- Jeux aux soupapes:
Valeurs relevées à froid.
Admission : 0,10 à 0,15 mm
Echappement : 0,35 à 0,40 mm
- Circuit d'essence:
Monter la pompe ref 7700267774 et changer son raccord fileté par l'embout ref 7711066669 et le joint cuivre ref 7700947281
Modification du tarage du régulateur de pression d'essence valeur de contrôle 3,6 ± 0,1 bars.
- Allumage:
Monter les bougies BN 60 Champion spécifiées ref: 7711050712 (écartement des électrodes 0,6 mm); prendre soin du parcours et de la fixation des fils de bougies.
- Carter d'huile:
Quantité d'huile = 5,7 litres
- Calculateur d'injection:
Le calculateur ref 77.11.067.467 se monte en lieu et place de celui d'origine.
- Turbocompresseur et échappement:
Contrôle et réglage du régulateur de pression de suralimentation: la méthode est décrite dans le M.R 291.
Les valeurs de réglage sont les suivantes:

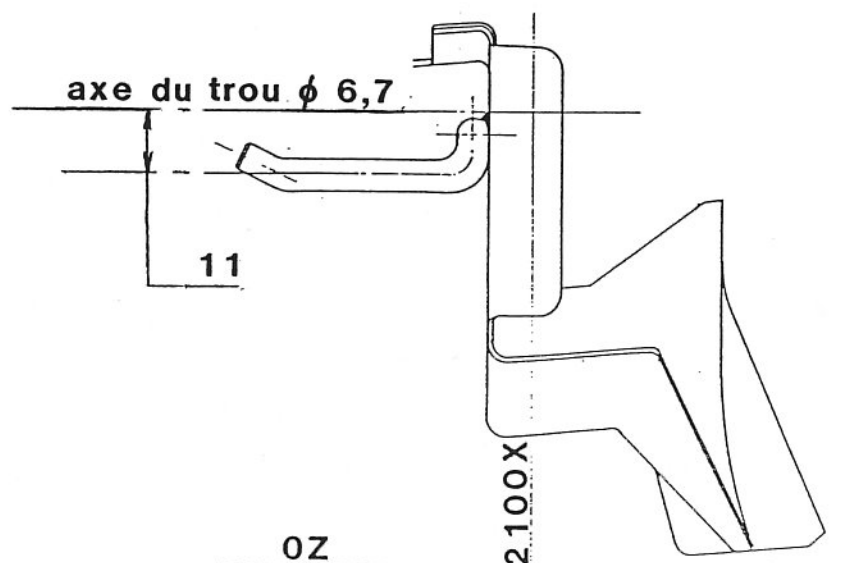
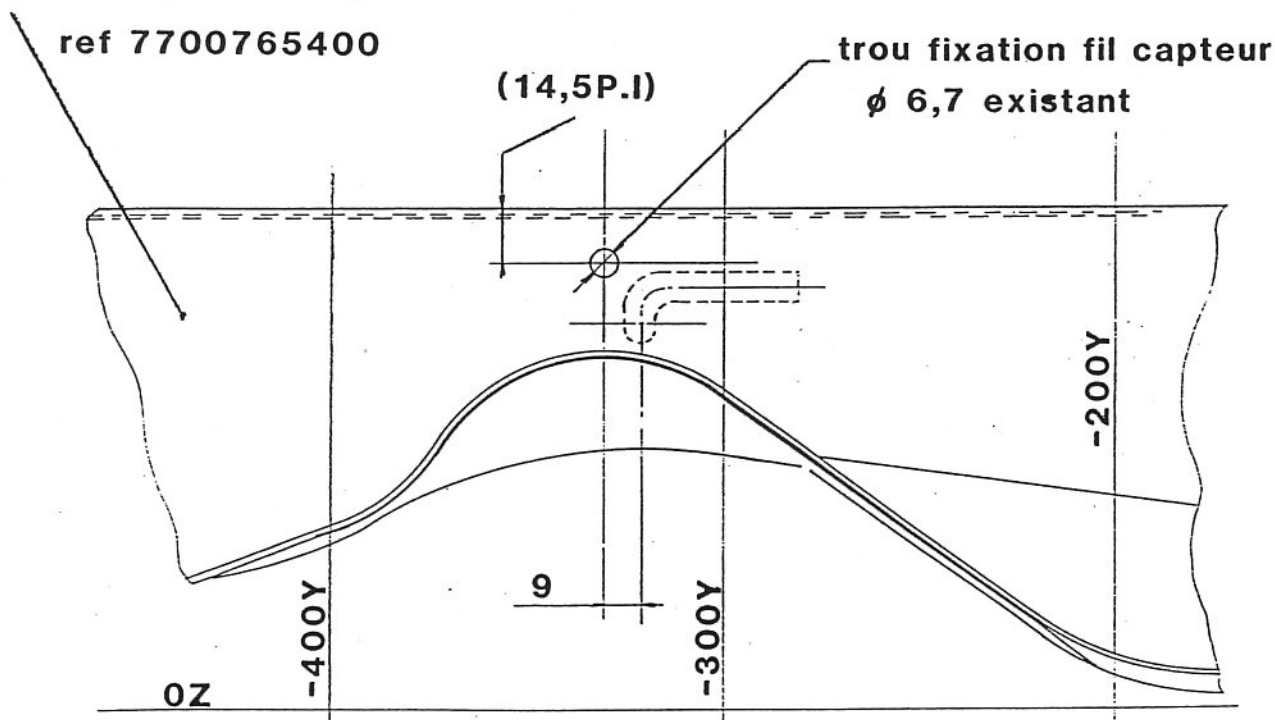


Le turbocompresseur positionné horizontalement (suivant l'axe de l'ensemble tournant).
Pour un déplacement de 0,38 mm de la tige de régulateur, la pression requise au piquage du régulateur est de 520 ± 30 mbar.
Pour un déplacement de 4 mm de la tige de régulateur, la pression requise au piquage du régulateur est de 714 ± 30 mbar.

DIAGRAMME DE PRESSION

- Vérifier le serrage des écrous de fixation
 - du carter turbine sur le turbocompresseur.
 - du coude sortie turbine sur le turbocompresseur et contrôler la face d'appui des écrous.
 - du tuyau de descente sur le coude sortie turbine.
- La ligne d'échappement disponible se monte en lieu et place de la ligne d'origine. Seule une patte de fixation 7711067452 est à souder sur la traverse sous siège arrière (voir schéma ci-dessous).
 Doubler les écrous de fixation derrière les ressorts de la première bride trois points.

Traverse sous siege ar



Positionnement de la patte fixation échappement ref 77 11 067 452

- Circuit d'eau:





Monter le thermocontact ref 77.11.067.422 dont les seuils de déclenchement sont abaissés (83/78° et 88/78°).
 Installer dans l'habitacle une commande manuelle de mise en route des GMV.
 Rapprocher au maximum les hélices de GMV du faisceau du radiateur (environ 2mm).
 Seulement dans le cas de température d'eau élevée, il est conseillé de supprimer le calorstat.

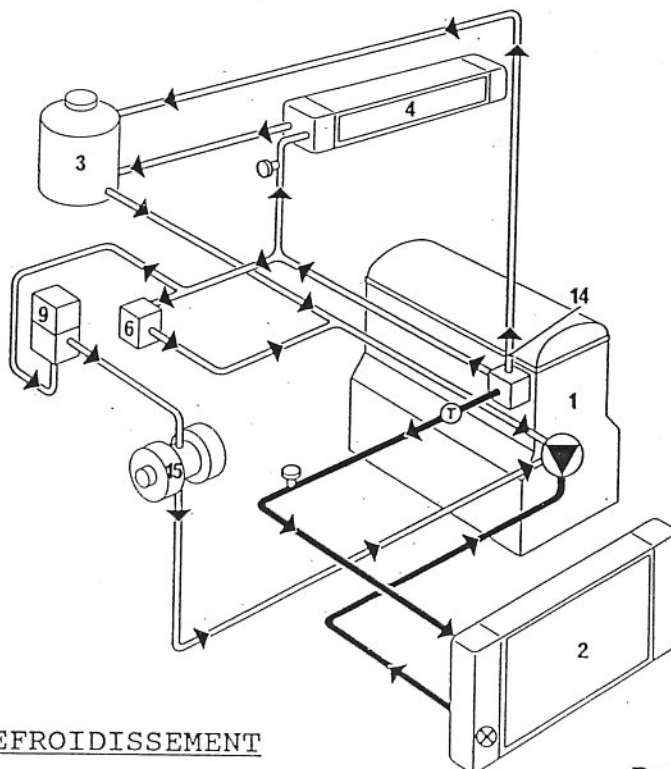
2.3- PROCEDURE DE PURGE DU CIRCUIT D'EAU:

- Purger le circuit.
- Contrôler le serrage du bouchon de vidange du bloc moteur.
- Ouvrir toutes les purges du circuit.
- Préparer une quantité de liquide correspondant à la capacité spécifiée du circuit (6,2 litre).
- Ouvrir le bouchon du bocal (attention à l'état et à la portée du joint).
- Remplir le circuit par le bocal jusqu'à ce que le liquide s'écoule par les purges.
- Fermer les purges dès que le liquide s'écoule.
- Si la quantité de liquide préparée:

<p><u>a été introduite</u></p> <ul style="list-style-type: none"> .fermer le bocal .démarrer le moteur 	<p><u>n'a pas été totalement introduite</u></p> <ul style="list-style-type: none"> .démarrer le moteur .compléter le remplissage au fur et à mesure que le niveau descend dans le bocal, fermer le bocal une fois la quantité introduite.
--	---
- Laisser tourner le moteur pendant environ 20 minutes (au moins un enclenchement des ventilateurs électriques) au ralenti accéléré (1500 t/min.).
 NOTA: Ne jamais ouvrir les purges moteur tournant.
- Laisser refroidir complètement le moteur.
- Eventuellement, ajuster à froid le niveau dans le bocal.

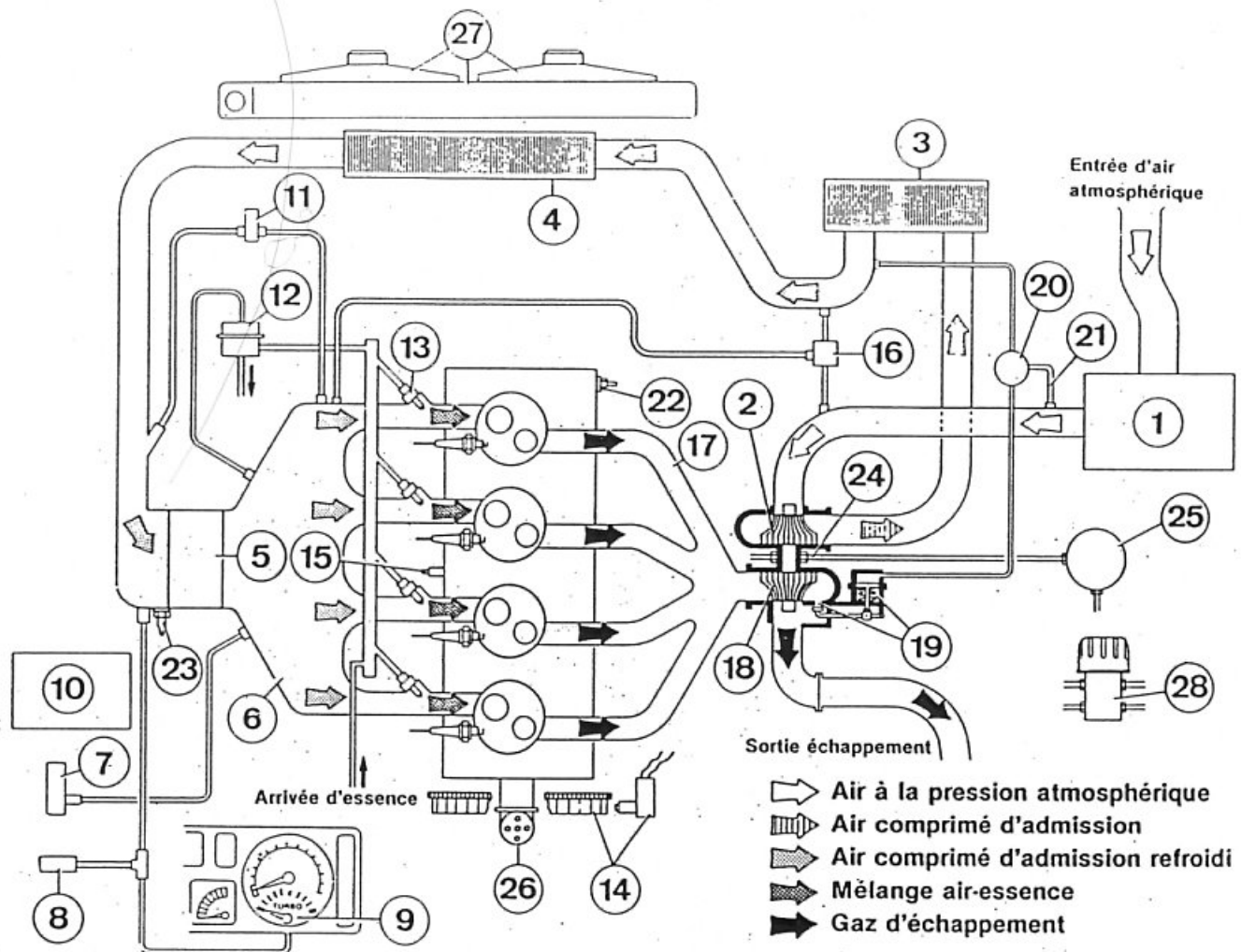
- 1 Moteur
- 2 Radiateur
- 3 Bocal "chaud" à dégazage permanent
- 4 Aérotherme
- 6 Echangeur huile-eau "modiné"
- 9 Pompe à eau électrique
- 14 Ajutage ø 3 mm
- 15 Turbocompresseur

-  Pompe à eau
-  Thermostat double effet
-  Purgeur (2)
-  Thermocontact



SCHEMA CIRCUIT DE REFROIDISSEMENT

2.4- SCHEMA D'ALIMENTATION:



- 1 Filtre à air
- 2 Compresseur
- 3 } Echangeurs air - air
- 4 }
- 5 Boîtier papillon et son potentiomètre
- 6 Collecteur d'admission
- 7 Capteur de pression d'alimentation en air du moteur
- 8 Pressostat de sécurité
- 9 Manomètre de pression de suralimentation
- 10 Calculateur électronique de gestion du moteur
- 11 Electrovanne de régulation de ralenti
- 12 Régulateur de pression d'essence
- 13 Injecteurs
- 14 Capteur position/vitesse du volant moteur
- 15 Détecteur de cliquetis

- 16 Valve de dérivation (by-pass turbo)
- 17 Collecteur d'échappement
- 18 Turbine
- 19 Capsule et clapet de régulation du turbo
- 20 Electrovanne de pilotage de la régulation de suralimentation
- 21 "Fuite" variable de l'électrovanne 20
- 22 Sonde de température d'eau
- 23 Sonde de température d'air
- 24 Refroidissement par eau des paliers de turbo
- 25 Pompe à eau électrique fonctionnant contact coupé
- 26 Distributeur d'allumage
- 27 Radiateur de refroidissement avec ses 2 moventilateurs soufflants
- 28 Echangeur huile-eau

3-SUSPENSION MOTEUR

3.1- SONT LIBRES:

- Le matériau élastique des supports moteur est libre mais pas leur nombre.

3.2- PREPARATION:

- Equiper le berceau support moteur des 4 tampons spécifiques dont la dureté a été augmentée.
 - Support moteur avant gauche ref 77.11.067.472
 - Support moteur avant droit ref 77.11.067.473
 - Support moteur arrière ref 77.11.067.358 (coef:2)
- Ils se montent en lieu et place des tampons de série, il est impératif de garder la visserie d'origine.
- Couple de serrage = 6,5 m daN

4-ELECTRICITE

4.1- SONT LIBRES:

- Tous les accessoires qui sont sans effet aucun sur le comportement du véhicule tels que éclairage, chauffage, radio, compteurs, appareils de mesure, avertisseur (commande). Il est autorisé de changer les lève-vitres électriques en lève-vitres à manivelle.
- Batterie: Marque, capacité, câbles, mais la tension et l'emplacement doivent être conservés.
- Alternateur.
- Relais et fusibles.
- Phares: total Huit (les phares d'origine peuvent être rendus inopérants, couverts par du ruban adhésif et remplacés par d'autres). Il est autorisé de percer des orifices dans la carrosserie avant pour les fixations des supports de phares.
- Il est autorisé de déplacer la boîte à fusibles pour permettre le montage d'une cage de sécurité.

4.2- PREPARATION ET REGLAGES CONSEILLES:

- Installer les phares supplémentaires en veillant à ne pas masquer les entrées d'air du bouclier et de la calandre; les fixer de préférence au dessus de la grille de calandre.
- Coupe circuit: Montage obligatoire pour des courses sur circuit ou courses de côte, recommandé pour les autres épreuves. Il doit couper tous les circuits électriques, doit être un modèle antidéflagrant et doit pouvoir être manoeuvré de l'intérieur et de l'extérieur de la voiture.

5-EMBRAYAGE ET BOITE DE VITESSE

5.1- SONT LIBRES:

- Le disque d'embrayage est libre sauf en ce qui concerne son diamètre.

5.2- PREPARATION ET REGLAGES CONSEILLES:

- Monter le disque "métallo céramique" en ayant pris soin au préalable de chanfreiner les pastilles métallo céramique de chaque côté sans oublier les trous de fixation de celles-ci.
- Fixer les mécanismes et disque sur le volant en enduisant les vis de frein filet faible.

COUPLE DE SERRAGE : 2,5 daN.m

- Quantité d'huile de boîte de vitesse : 2,8 litre et la changer souvent.
- Types d'huiles:

ELF	BLS 90
SHELL	GL 90
MOTUL	90 PA
YACCO	BN 90
CASTROL	LS 90

6-TRAIN AVANT ET SUSPENSION AVANT

6.1- SONT LIBRES:

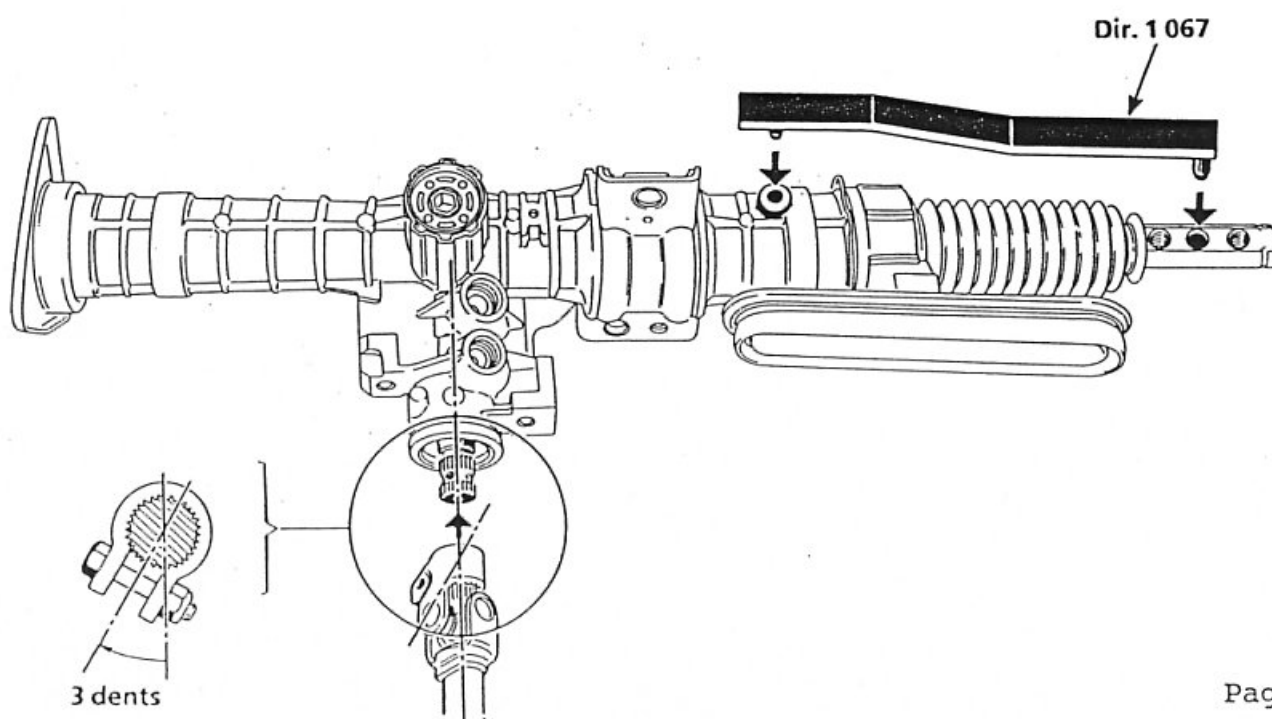
- Pneus sur jantes d'origine.
- Amortisseurs (la position de l'assiette du ressort peut être changée ainsi que la forme de celle-ci).
- Ressort, butées et rondelles de calage.

6.2- PREPARATION ET REGLAGES CONSEILLES:

- Pneumatiques et pressions de gonflage:

MICHELIN	21/59*15	(2,4 à 2,6 bars)
	20/58*15	(2,4 bars)
PIRELLI	210/595*15	(2,4 à 2,6 bars)
- Réglages géométriques:
 - Carrossage négatif maxi: 1°
 - Parallélisme: 10' (ouverture)
- Hauteur minimum:

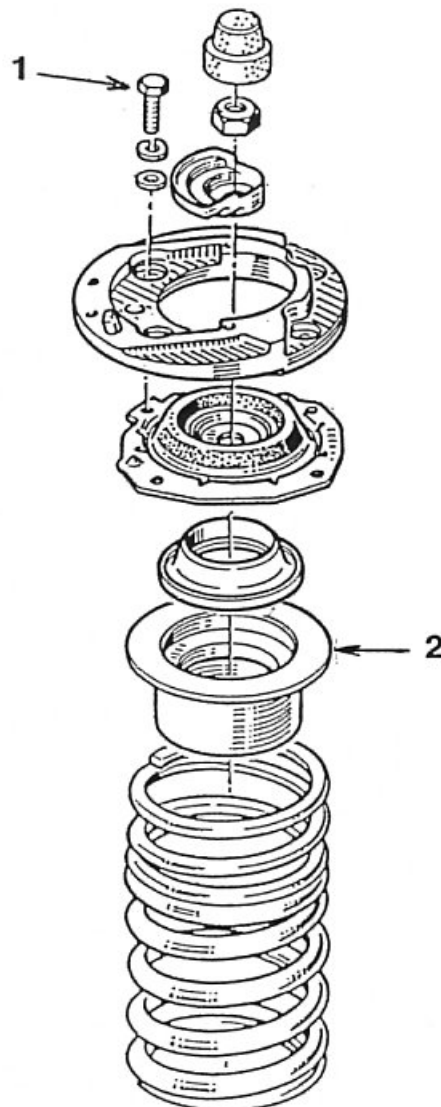
La cote minimum entre le bord de l'aile et le centre de la roue est de 330 mm. Cette mesure est effectuée verticalement sur le véhicule complètement équipé (inclus outillages, cric, tous les réservoirs étant remplis y compris celui de carburant), mais sans occupant à bord.
- Monter les ressorts spécifiques (spires rapprochées en haut) et leurs coupelles et canons de guidage sur les amortisseurs Bilstein. Repérer les ressorts droit et gauche pour de futurs remontages.
- Régler la direction au point milieu à l'aide de l'outil référence 00 00 106 700 disponible au M.P.R et monter la colonne de direction comme il est indiqué ci-dessous.



- Vérifier à chaque assistance le serrage des écrous de transmission gauche et droite.

COUPLE DE SERRAGE : 28 m.daN

- Les moyeux à goujons se montent en lieu et place des pièces d'origine. Le couple de serrage des écrous de roue est de 8 m.daN.
- Raccourcir les vis de fixation (rep:1) de 3 mm de manière d'éviter tout contact de celles -ci avec la coupelle supérieure du ressort (rep:2) voir croquis ci-dessous.



FIXATION SUPERIEURE D'AMORTISSEUR AVANT

7-TRAIN ARRIERE ET SUSPENSION ARRIERE

7.1- SONT LIBRES:

- Pneus sur jantes d'origine.
- Amortisseur, butée, rondelles de calage.
- Barres de torsion et ressorts.

7.2- PREPARATION ET REGLAGES CONSEILLES:

- Assembler les porte-fusées et l'essieu spécifiques.
- Monter les ressorts spécifiques (spires rapprochées en bas) et leurs coupelles et canons de guidage sur les amortisseurs Bilstein. Repérer les ressorts droit et gauche pour de futurs remontages.
- Les barres de torsion doivent être au coulissement libre quand la voiture est au sol et que ses hauteurs avant et arrière sont correctes.
- Pneumatiques et pression de gonflage:

MICHELIN	21/59*15	(1,9 à 2,1 bars)
	20/58*15	(1,8 bars)
PIRELLI	210/595*15	(1,9 à 2,1 bars)
- Hauteur minimum:
La cote minimum entre le bord de l'aile et le centre de la roue est de 230 mm. Conditions de mesure: identique au train avant.
- Les moyeux à goujons se montent en lieu et place des pièces d'origine. Le couple de serrage des écrous de roue est de 8 m.daN

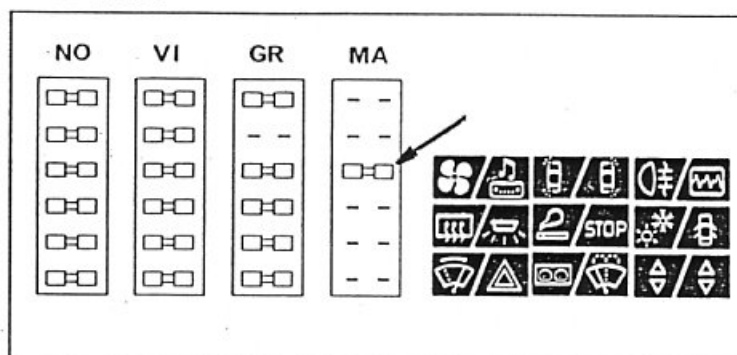
8-FREINS AVANT ET ARRIERE

8.1- SONT LIBRES:

- Garnitures ainsi que leur mode de fixation.
- Tôles de protection des disques (suppression, déformation).
- Déconnexion du système antiblocage des roues.
- Les canalisations de frein peuvent être changées par des types aviation.

8.2- PREPARATION ET REGLAGE CONSEILLES:

- Equiper les étriers avant et arrière des plaquettes spécifiques, et s'assurer du libre coulisement des plaquettes dans leur logement respectif.
- Utiliser du liquide de frein haute température.
- Méthode de purge du circuit de frein:
Consulter le manuel de réparation "freinage" ref:7711082884
- Monter les flexibles "aviation" et les raccords d'adaptation, disponibles afin de remplacer les flexibles d'origine.
- Enlever le fusible N°3 sur le connecteur marron (MA) pour déconnecter l'ABS.



Connecteur marron (MA)

1	Non utilisé
2	Non utilisé
3	3 A ABS
4	Non utilisé
5	Non utilisé
6	Non utilisé

Connecteur gris (GR)

1	7,5 A feu de brouillard AR
2	Non utilisé
3	30 A air conditionné
4	25 A Condamnation des portes électriques
5	30 A Lève-vitre électrique gauche
6	30 A Lève-vitre électrique droit, toit ouvrant

Connecteur violet (VI)

1	5 A Feu de position gauche
2	5 A Feu de position droit
3	10 A Allume cigares
4	10 A Feux stop
5	10 A Tableau de bord feux de recul
6	15 A Essuie vitre

Connecteur noir (NO)

1	20 A Chauffage
2	10 A Radio
3	20 A Lunette arrière dégivrant
4	5 A Plafonnier, montre, temporisateur CPE
5	10 A Arrêt fixe essuie-vitre
6	10 A Feux de détresse, centrale clignotante

- Le pourcentage de base à obtenir pour la répartition de freinage est la suivante (pour les hauteurs de caisse conseillées).

Pour 100 bars à l'avant: en rallye de 35% à 40% à l'arrière.

en circuit de 20% à 25% à l'arrière.

9-RENFORTS DE CHASSIS

9.1- SONT LIBRES:

- Tous les renforts de la partie suspendue à condition que le matériau épouse la forme d'origine et soit en contact avec celle-ci.
- Barres anti-rapprochement à l'avant et à l'arrière, démontables.
- Le montage de protections inférieures est autorisé; carénage moteur, réservoir, pompes à essences, échappement; mais doivent être démontables.

9.2- PREPARATION ET REGLAGES CONSEILLES:

- 1ère solution: Monter une voiture à partir d'une caisse renforcée avec l'arceau acier soudé disponible au magasin pièces compétition sous la référence 77.11.067.405.
- 2ème solution: Monter une voiture à partir d'une coque nue référence 77.11.067.391 plus un kit renforts de caisse 77.11.067.472 et un arceau alu multipoints 77.11067.392.
Lors de l'installation de l'arceau de sécurité dans le véhicule, prendre garde de ne pas blesser les faisceaux électriques et les tuyauteries d'essence. Attention à la longueur des vis de fixation des points arrière de l'arceau côté passage de roue (risque de contact avec le pneu). Afin de réaliser le montage de ces pièces et des soudures à rajouter sur la coque, un jeu de photos est disponible auprès de nos techniciens à RENAULT SPORT.

10-CARROSSERIE ET ACCESSOIRES DE CARROSSERIE

10.1- SONT LIBRES:

- Vide-poches.
- Frein à main à déblocage instantané.
- Siège baquet (poids mini à respecter =10,3 kg).
- Verrouillage du bouchon de réservoir d'essence.
- Protège-phares (sans influence sur l'aérodynamisme).
- La roue de secours peut être changée par une roue identique à celle du train roulant.
- Modification du couvercle de l'emplacement de roue de secours.
- Volant de direction.
- Tous les accessoires (qui sont sans effet sur le comportement du véhicule) ainsi que les appareils de mesure.

10.2- SONT FACULTATIFS:

- Au moins deux fixations supplémentaires sur les capots moteur et de coffre (fixations d'origine supprimées).
- Fixation de sécurité du pare-brise.
- Réservoir FT 3 (50 litres) autorisé avec pompe et filtres et protection, installé dans le coffre à bagages, facultatif.

10.3- SONT OBLIGATOIRES:

- Harnais de sécurité: points de fixation à la coque =minimum 3.
- Extincteur: au moins un de 4 kg; Halon 1211 ou 1301 ou poudre ou équivalent, en deux bonbonnes maxi, maintenues à l'aide de fixations métalliques à dégagement rapide.
- Armature ou cage de sécurité, conformes à la fiche d'homologation. (voir V.O 01/01 page let 2)
- Pour l'installation de l'armature, la modification de la planche de bord, des garnitures latérales est autorisée. Le siège arrière peut être rabattu ou modifié (passage des tubes). Gaines de protection installées autour des tubes sont autorisés.