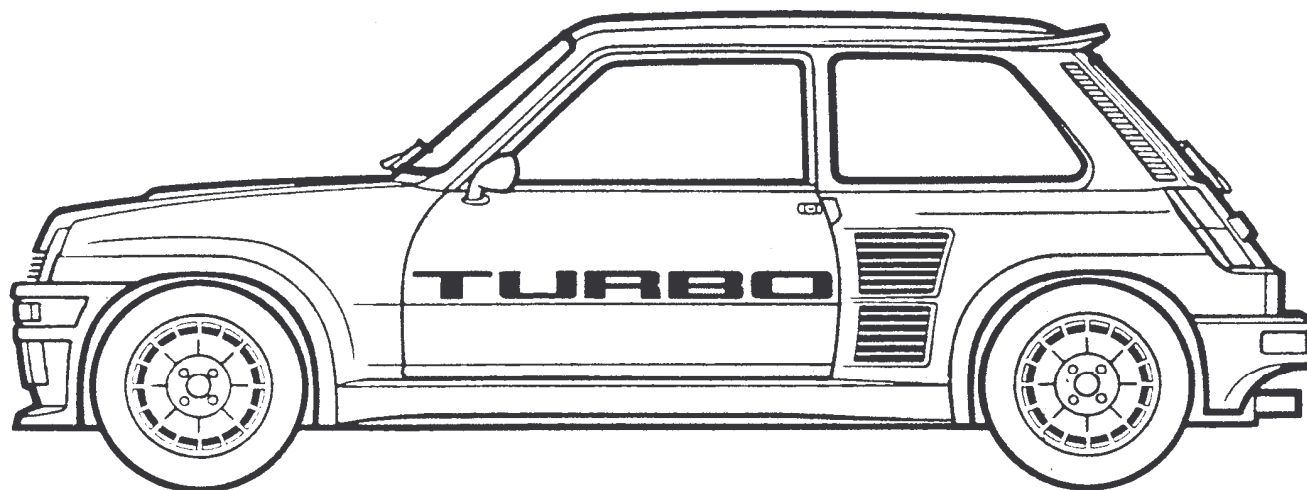


# M.R. 221



①

77 01 446 803



---

**R8220**

# RENAULT 5 *Turbo*

# RENAULT 5 *Turbo*

## Manuel de réparation

---

### M.R. 221

---

MÉCANIQUE - CARROSSERIE

---

### R8220

---

---

Juin 1980

Edition Française

---

77 01 446 803

◆© F.A.D.Dk.E.It.N.N.L.S.

- Les méthodes de réparation prescrites par le constructeur, dans ce présent manuel, sont établies en fonction des spécifications techniques en vigueur à la date d'établissement du manuel.

Elles sont susceptibles de modifications en cas de changements apportés par le constructeur à la fabrication des différents organes et accessoires des véhicules de sa marque -.

Tous les droits d'auteur sont réservés à la Régie Nationale des Usines Renault. La reproduction ou la traduction même partielle du présent document ainsi que l'utilisation du système de numérotage de référence des pièces de rechange sont interdites sans l'autorisation écrite et préalable de la Régie Nationale des Usines Renault.

© Régie Nationale des Usines Renault 1975

Dessins originaux exécutés par la Régie Nationale des Usines Renault, ADDOTEC

ARTS & TECHNIQUES - BORD - BUROTEC - CASADAMONT - DONNADIEU - D.T.R.B. - EDITECHNIC - ERI  
ETAI - E.T.D.S. - GRAPHECO - I.T.E. - Ateliers MS - OGEP - SASEDD - BUROTEC - SEDI - SERTA - SOFREME  
VOLUCRAF

Caractéristiques - Carter-cylindre - Chemises-pistons - Culasse - Courroies Distribution - Echappement - Injection - Filtre à air - Filtre à essence - Guide de soupape - Pompe à eau - Pompe à essence - Ressort de soupape Siège de soupape - Turbo-compresseur	moteur	<b>B</b>
Allumeur - Alternateur - Bougie - Capteur de vitesses - Démarreur - Jauge à essence - Platine de servitude - Schéma de câblage - Sonde de niveau d'huile - Tableau de bord	équipement électrique et allumage	<b>C</b>
Butée - Caractéristiques - Fourchette - Ingrédients	embrayage	<b>D</b>
Commande de sélection - Dépose-repose - Identification - Ingrédients - Huile Réglages - Réparation	boite de vitesses	<b>E</b>
Angles - Boitier de direction - Caractéristiques - Lubrifiants - Pneumatiques Porte-moyeu - Roues - Roulements	train avant	<b>G</b>
Angles - Bras inférieur - Bras supérieur - Lubrifiants - Pneumatiques - Porte-fusée Roulements - Roues - Transmission	train arrière	<b>H</b>
Amortisseurs - Barre anti-devers - Barre de torsion - Caractéristiques Hauteur sous coque - Ressort	suspension	<b>J</b>
Caractéristiques - Disque - Frein à main - Garnitures - Récepteur	freinage	<b>K</b>
Particularités - Thermostat	climatisation	<b>L</b>
Aluminium - Caractéristiques - Consignes de réparation - Découpage des tôles Polyester	généralités	<b>N</b>
Ailes avant - Bandeaux - Pare-brise	éléments amovibles	<b>P</b>
Méthode de recherche - Utilisation des colles - Utilisation des produits	étanchéité	<b>R</b>
Banc de Réparation - Bloc avant - Extension d'aile - Passage de roue - Pavillon Pige de contrôle - Tôle porte-phare	éléments soudés	<b>S</b>
Identification des peintures - Utilisation des produits	peinture	<b>T</b>
	outillage spécialisé	<b>U</b>

# GÉNÉRALITÉS

## SOMMAIRE

– CARACTERISTIQUES	2
- Dimensions	
- Moteur - embrayage - boîte de vitesses	
- Identification du véhicule	
– LUBRIFIANT - INGREDIENTS	5
- Capacités - qualités	
– MOYENS DE LEVAGE	5
- Levage par cric rouleur	
- Pont à prise sous caisse	
– VIDANGE - REMPLISSAGE	7
- Moteur - boîte de vitesse	
– DIAGNOSTIC - ENTRETIEN	8



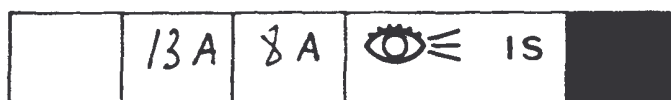
**Code :**

Le numéro de code indiqué dans le cartouche en haut des pages correspond au numéro d'opération codifiée tel qu'il apparaît dans le Tarif de Facturation Main d'Œuvre (TM).



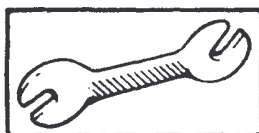
**Information Service (IS) :**

Pour vous aider à repérer les pages sur lesquelles une information service entraîne une modification, nous avons prévu à côté de l'index noir de repère du chapitre trois cases où vous pourrez indiquer le numéro IS signalant une modification relative au texte de cette page.



**Outillage spécialisé :**

Les outillages spécialisés correspondant aux différentes opérations de ce Manuel se trouvent dans les catalogues de Pièces de Rechange (P.R.), aux pages correspondant aux organes réparés. Les outillages sont repérés par la vignette :



Ces outillages figurent également dans le Manuel de Réparation M.R. 172.

**Livret des valeurs de contrôles et de réglages**

Nous vous rappelons que vous pourrez trouver dans le livret des VALEURS de CONTROLES et de REGLAGES les principales caractéristiques concernant les véhicules de la gamme RENAULT.

Ce livret est mis à jour régulièrement et il est destiné à tous les compagnons de l'atelier.

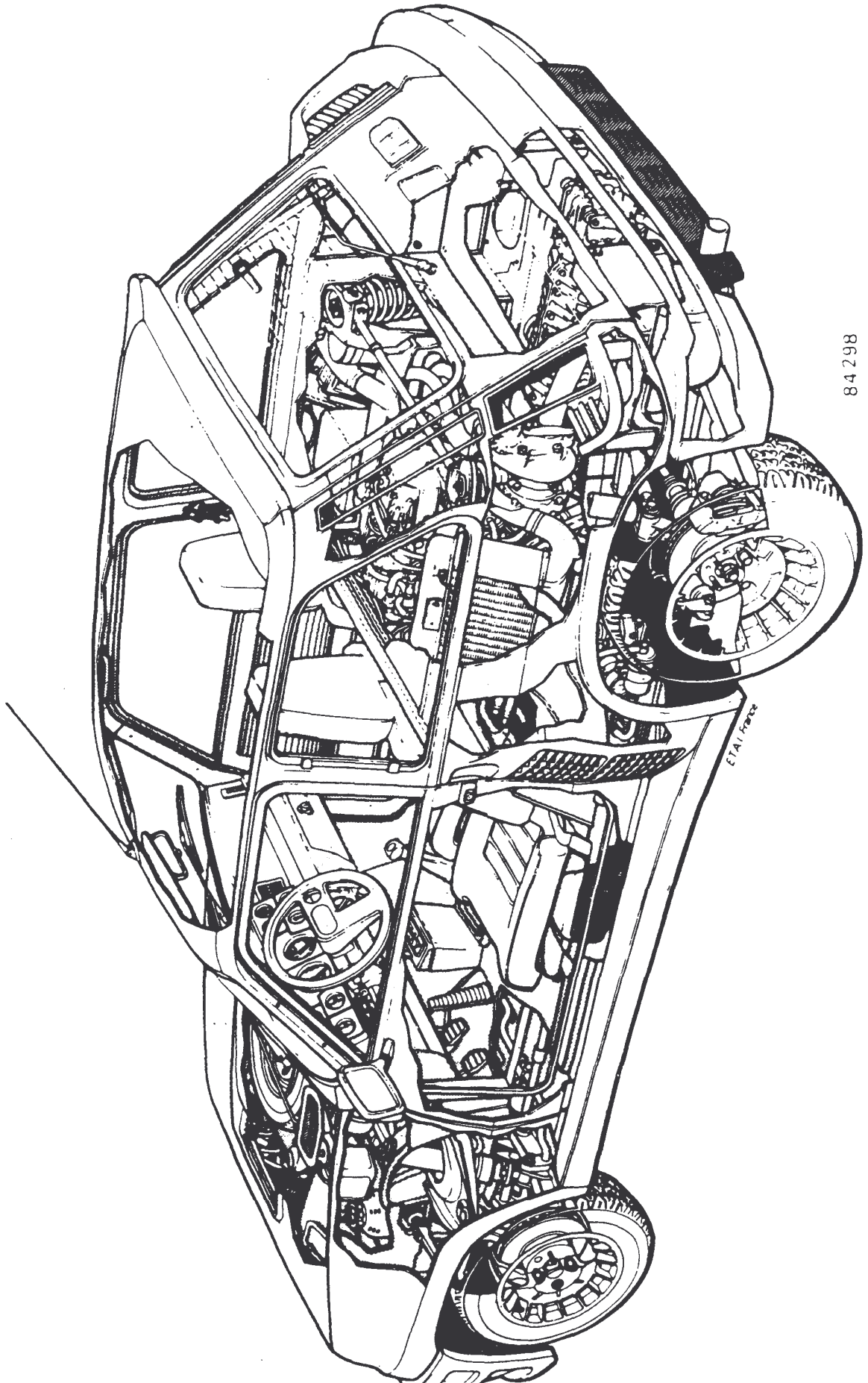


IS

R 0000  
000  
0000000

# CARACTÉRISTIQUES

R 0000  
000  
0000000



84298

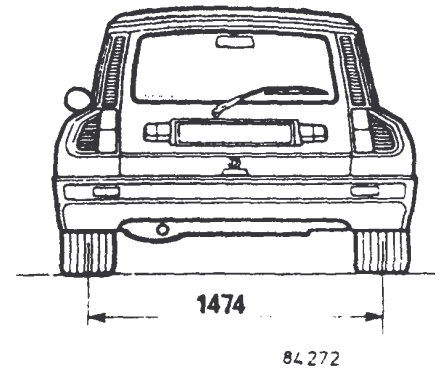
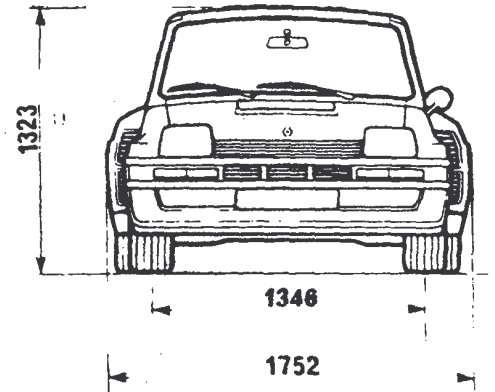
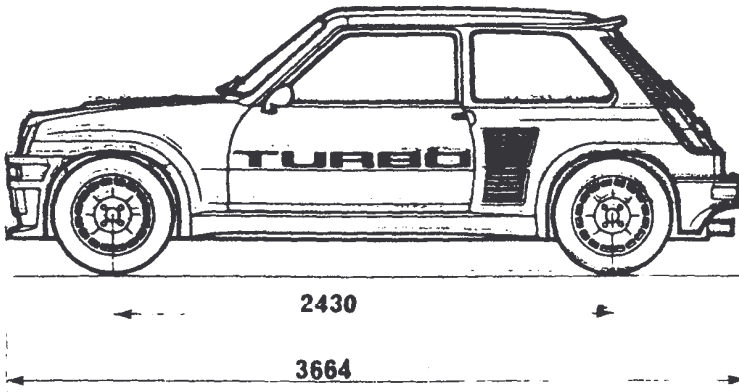
ETA / Forze

R 0000  
0000000

CARACTÉRISTIQUES

R 0000  
0000000

DIMENSIONS



TYPE DU VÉHICULE	MOTEUR		EMBRAYAGE	BOITE DE VITESSES
	TYPE	CYLINDRÉE (cm <sup>3</sup> )		
R. 8220	840-30	1397	Bi-disques MFZ 190	369-04



	<b>CARACTERISTIQUES</b> <b>IDENTIFICATION DU VEHICULE</b>	
--	--	--

Elle se fait par deux plaques

- une plaque rectangulaire située à droite dans le compartiment du bloc de climatisation
- une plaque ovale située sur le côté d'avant droit

**La plaque rectangulaire comporte\* :**

- En A :** le nom du constructeur
- En B :** le numéro de réception C.E.E. comprenant
  - en B1 :** le numéro distinctif du pays attribuant la réception C.E.E.
  - en B2 :** le numéro de réception lié au type de véhicule

**En C :** le type mines du véhicule précédé du code d'identification mondial du constructeur (exemple VF1 correspond à Renault France)

**En D :** le numéro dans la série du type

**En E :** le poids total en marche autorisé.

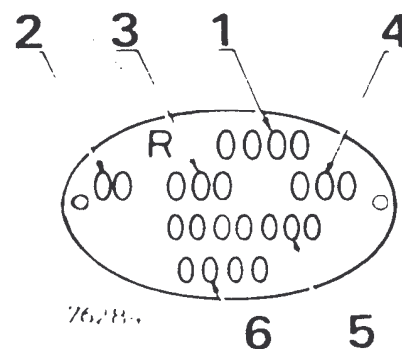
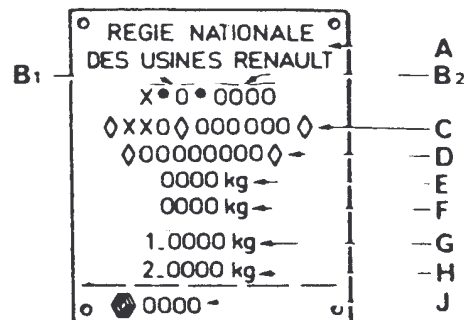
**En F :** le poids total roulant

**En G :** le poids total en marche autorisé sur l'essieu avant.

**En H :** le poids total en marche autorisé sur l'essieu arrière.

**En J :** l'année du modèle en cours.

\* **Nota :** en fonction du pays d'exportation, certaines indications peuvent ne pas être portées, la plaque décrite ci-dessus étant la plus complète.



**La plaque ovale comporte :**

- en (1) : le symbole Usine du véhicule
- en (2) :
  - le premier chiffre indique la boîte de vitesses ou la transmission automatique
  - le deuxième chiffre indique la particularité (niveau de présentation)
- en (3) : l'équipement de base, suivant le pays (voir tableau)
- en (4) : l'équipement complémentaire option usine (toit ouvrant, vitres teintées...)
- en (5) : le numéro de fabrication
- en (6) : l'année du modèle (pour certains pays seulement).

**Affectation des numéros d'équipements**

Bonnes routes		Mauvaises routes		Equipements spéciaux	
Direction		Direction		Direction	
à gauche	à droite	à gauche	à droite	à gauche	à droite
série 100	série 600	série 200	série 700	série 500	série 800

**LUBRIFIANTS-INGREDIENTS**

**CAPACITE – QUALITE**

ORGANES	CAPACITE en litres	QUALITE	PARTICULARITES
MOTEUR 840-30	3,7	15 W 40 20 W 50 15 W 40	Au dessus de - 10°C Au dessous de - 10°C
BOITE DE VITESSES 369-04	2,8	API GL5 MIL L 2105 B ou C	
CIRCUITS DE FREINS	0,4	SAE 70 R3 ou SAE J 17-03	
CIRCUITS DE REFROIDISSEMENT	10,5	GLACEOL AL	Protection jusqu'à - 23°C pour climat chauds, tempérés et froid Protection jusqu'à - 40°C pour climat grand froid
CAPACITE RESERVOIR CARBURANT	93		

**MOYENS DE LEVAGE**

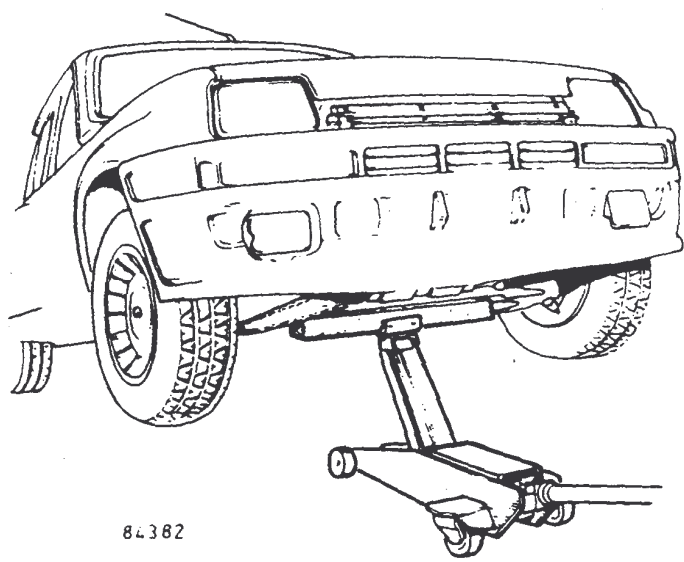
**LEVAGE PAR CRIC ROULEUR**

**A L'AVANT**

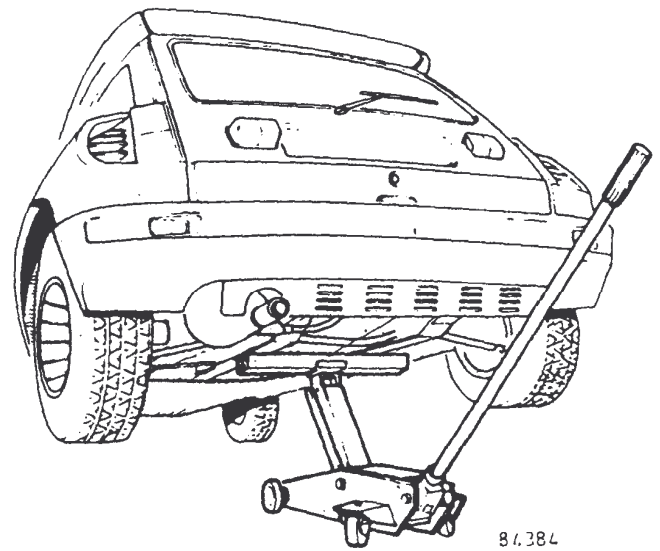
Serrer le frein à main ou mettre des cales aux roues arrière. Utiliser la cale Cha. 280-01 ; prendre appui sous les longerons, dans l'axe des roues.

**A L'ARRIERE**

Utiliser la cale Cha. 280-01. Prendre appui sous les longerons dans l'axe des roues.



84382



84384

A-5

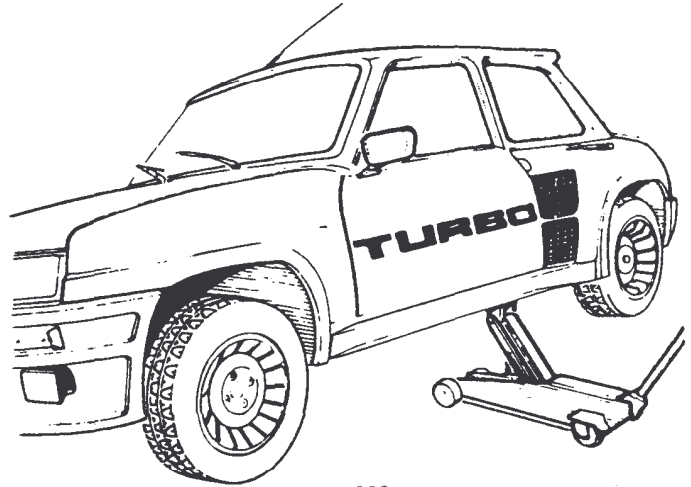
R 0000  
0000000

## MOYEN DE LEVAGE

R 0000  
0000000

### LATERALEMENT

Utiliser la tête du cric (sans cale). Prendre appui au centre du véhicule, à l'endroit prévu pour le cric du véhicule.



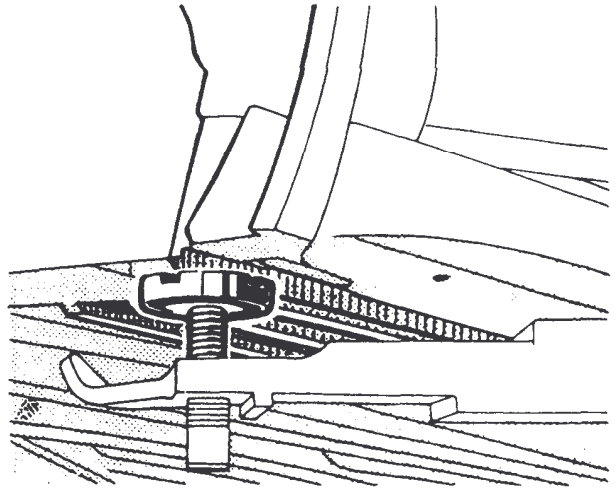
84383

### PONT A PRISE SOUS CAISSE

#### A L'AVANT

Placer les patins de levage sous la feuillure de caisse au niveau du pied avant.

Placer correctement la feuillure dans une des rainures du patin.



84268

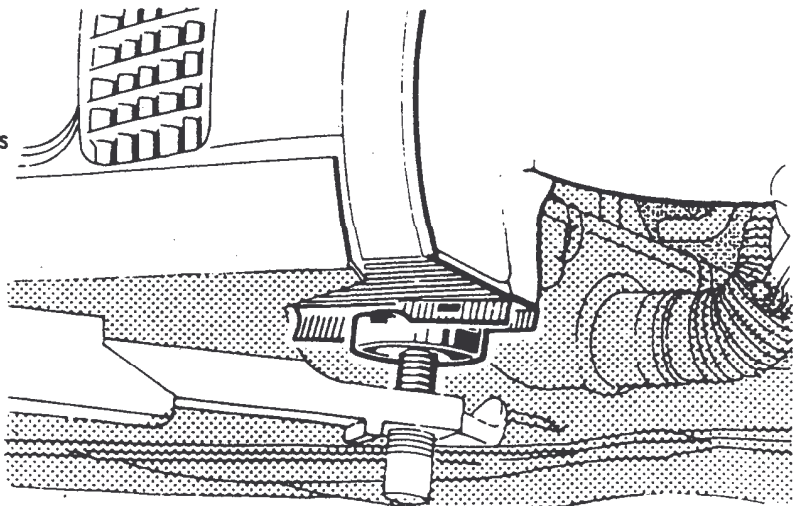
#### A L'ARRIERE

Placer les patins de levage sous le feuillure de caisse au niveau des appuis de cric.

Placer correctement la feuillure dans une des rainures du patin.

Pont de chemins de roulement.

Mettre des câbles ou des rampes supplémentaires sur les rampes d'accès pour éviter que le bouclier ne touche au pont.



#### NOTA :

Faire avancer lentement le véhicule pour le monter sur le pont

A-6

84267



R 0000  
000000

## LUBRIFIANTS-INGREDIENTS

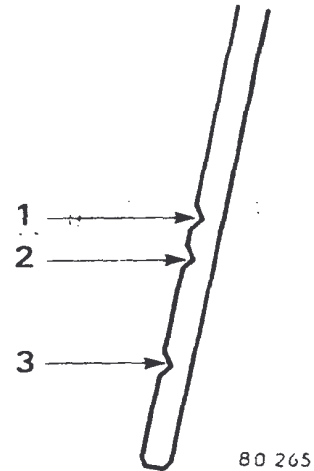
R 0000  
000000

## MOTEUR

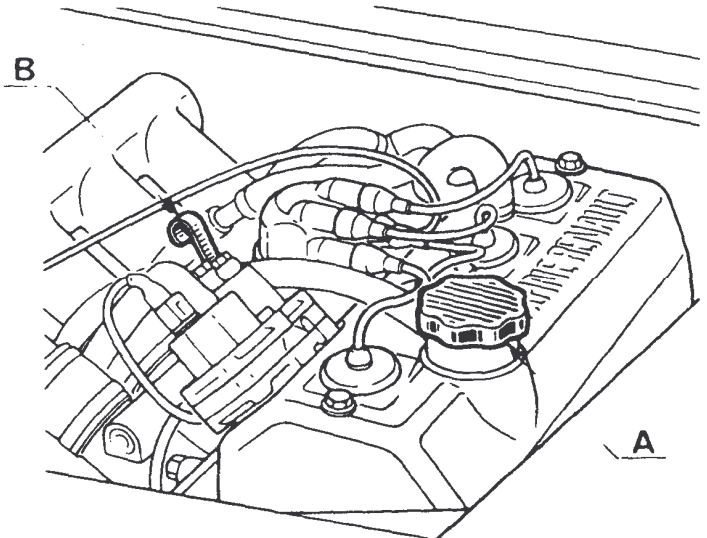
Le contrôle du niveau s'effectue à l'aide de la jauge (B).

- 1 - Niveau maxi.
- 2 - Niveau à maintenir jusqu'à la première vidange prévue dans le diagnostic-entretien entre 1.000 et 1.500 km.
- 3 - Niveau mini.

La différence entre les niveaux mini et maxi correspond à 1 litre environ.



Pour effectuer la vidange, ouvrir le bouchon (C) à l'aide de la clé B.Vi. 380-01, Mot. 593 ou de la rallonge FACOM à carré 9,53 mm. Remplissage par le bouchon (A).



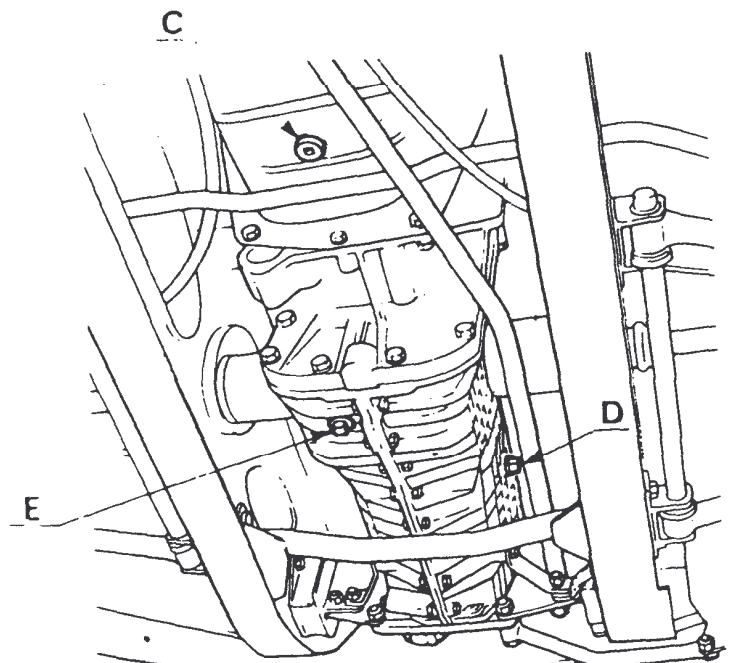
## BOITE DE VITESSES

Remplissage : utiliser la clé B.Vi. 380.01 pour ouvrir le bouchon (D).

Vidange : utiliser la clé B.Vi. 380.01 pour ouvrir le bouchon (E).

## NIVEAU :

**ATTENTION : SUR CE VEHICULE LE BOUCHON DE REMPLISSAGE NE CORRESPOND PAS AU NIVEAU.** Pour effectuer celui-ci, vidanger la boîte de vitesses, mesurer la quantité d'huile recueillie (2,8 litres) puis effectuer le remplissage.



A-7

# RENAULT 5 TURBO

ENTRETIEN  
CONTROLES

## TOUS LES 1 000 km

(entre 1 000 et 2 000 km)

kilométrage réel au moment de l'opération

Date

Nom

Adr

Tél

Imm.

livré le

N° clé

N° O R

### POINTS PARTICULIERS SIGNALÉS PAR LE CLIENT

*Agraler éventuellement le coupon*

#### STATION-SERVICE

- Moteur :** Remplacer filtre à huile  
Vidanger et remplir  
Vérifier étanchéité
- Boîte de vitesses :** Vidanger et remplir  
Vérifier étanchéité
- Circuits et réservoirs :** Vérifier étanchéité et contrôler niveaux de  
- freinage et embrayage.  
- refroidissement.  
- lave-vitres avant et arrière.
- Circuit de charge :** - faire niveau des accumulateurs.  
- contrôler toutes les connexions du circuit de charge
- Pneumatiques :** Vérifier pression.

- Allumeur :** Régler point d'allumage
- Injection :** Remplacer filtre à essence.  
Mettre en conformité l'antipollution  
ou  
Régler ralenti moteur (vis de volume et vis de richesse)  
Vérifier pleine ouverture papillon
- Roues :** Assurer serrage.
- Freinage :** Vérifier enclenchage témoins d'usure des plaquettes (avant et arrière).  
Régler frein à main.  
Contrôler en cours de manutention le fonctionnement l'efficacité.
- Embrayage :** Vérifier garde et purger si nécessaire.

#### ÉQUIPEMENTS

- Projecteurs :** Vérifier et régler feux de route, feux de croisement, feux additionnels et intensité lumineuse.
- Lampes de signalisation :** Vérifier fonctionnement.
- Témoins de contrôle :** Vérifier fonctionnement.
- Lave-vitres :** Vérifier fonctionnement et orientation des jets.

#### CONTROLES, SERRAGES, RÉGLAGES

- Moteur :** Resserrer toutes les fixations des lignes d'admission et d'échappement.
- Culasse :** Resserrer vis et régler jeu des culbuteurs.
- Ces opérations peuvent être effectuées après 2 heures d'arrêt du moteur (moteur froid).**
- Courroie :** Vérifier tension et régler.

#### NETTOYAGE DU POSTE DE CONDUITE

A-8



## ENTRETIEN - MISE AU POINT (y compris vidange du moteur)

### TOUS LES 15 000 km

mais au moins tous les ans

Kilométrage réel au moment de l'opération :

Date :

POINTS PARTICULIERS SIGNALÉS PAR LE CLIENT

*Agrafe éventuellement le coupon*

N° O.R.

Nom

Adr.

Tél.

Imm

Livré le

N° clé

Type

les opérations de contrôles suivies d'un \* sont comprises dans le forfait, mais peuvent entraîner une remise en état.

Après chaque opération exécutée, mettre une croix dans la case correspondante

### STATION-SERVICE

- Moteur :** Remplacer filtre à huile.  
Vidanger et remplir.  
Vérifier étanchéité.  
Tous les 30 000 remplacer filtre à air.
- Boîte de vitesses** Vérifier étanchéité.\*  
Vidanger et remplir.
- Circuits et réservoirs :** Vérifier étanchéité et parfaire niveau de :  
- refroidissement,\*  
- lave-vitres avant et arrière,\*  
- freinage et embrayage
- Circuit de charge :** Faire niveau des accumulateurs  
Contrôler toutes les connexions du circuit de charge
- Portes capots :** Lubrifier articulations de portes et barillet de serrures
- Pneumatiques :** Vérifier état ou défauts d'usure et mettre à pression \*

- Injection :** Vérifier :  
- état des canalisations d'essence,\*  
- état du filtre sur circuit de réaspiration des vapeurs d'huile,\*  
- tous les 30 000 km remplacer le filtre à essence.  
- fonctionnement de la commande d'accélérateur et pleine ouverture papillon des gaz,  
- mettre en conformité l'antipollution ou,  
- régler ralenti moteur (vis de volume et vis de richesse)

### ÉQUIPEMENTS

- Projecteurs :** Vérifier et régler feux de route,  
feux de croisement, feux additionnels
- Balais d'essuie-vitre :** Vérifier état et balayage
- Lampes de signalisation :** Vérifier fonctionnement.
- Témoins de contrôle :** Vérifier fonctionnement.
- Lave-vitres :** Vérifier fonctionnement et orientation des jets.
- Ceintures de sécurité :** Vérifier fixations et état

### CONTROLES - SERRAGES - RÉGLAGES

- Moteur :** Resserrer toutes les fixations des lignes d'admission et d'échappement
- Trains avant et arrière :** Vérifier état et jeu trains, direction, transmissions, amortisseurs.
- Roues :** Assurer serrage.
- Freinage :** Vérifier :  
- état et orientation flexibles,\*  
- entichage détecteurs d'usure, avant et arrière,  
- état usure plaquettes.\*  
Régler : frein à main.  
Contrôler en cours de manutention le fonctionnement et l'efficacité.\*
- Echappement :** Vérifier état.\*
- Embrayage :** Vérifier garde et purger si nécessaire.
- Courroie :** Vérifier tension et régler.
- Circuit d'allumage moteur :** Vérifier :  
- bobine,\*  
- bougies,  
- courbes d'allumeur,\*  
- égalité de puissance des cylindres.\*  
Régler ou remplacer si nécessaire :  
- bougies.  
Régler :  
- point d'allumage.

### NETTOYAGE DU POSTE DE DE CONDUITE

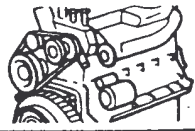
### OPÉRATIONS PARTICULIÈRES NON COMPRIS DANS LE FORFAIT

- Tous les 45 000 km, ou tous les 3 ans, vidanger le circuit de refroidissement.
- Tous les 30 000 km, nettoyer ou changer filtre à air du servo-frein.
- Tous les 30 000 km ou 18 mois Vidanger et remplir le circuit de freinage

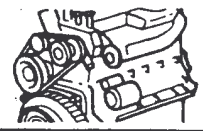
## SOMMAIRE

<b>CARACTÉRISTIQUES</b>	<b>3</b>
Identification	
Coupe	
Couples de serrage	
Schéma de graissage	
Ingrédients	
<b>MOTEUR</b>	<b>12</b>
Dépose · Repose	
<b>CULASSE</b>	<b>15</b>
Resserrage · Serrage	
Remplacement des guides de soupapes	
Rectification des sièges de soupapes	
Remplacement d'un ressort de soupape	
<b>CHEMISES · PISTONS</b>	<b>22</b>
Remplacement	
<b>DISTRIBUTION</b>	<b>22</b>
Calage	
<b>CARTER · CYLINDRES</b>	<b>23</b>
Remplacement des baques de palier d'arbre à cames	
<b>POMPE A EAU</b>	<b>26</b>
Remplacement	
<b>COURROIE</b>	<b>26</b>
Tension	
<b>ÉCHAPPEMENT</b>	<b>27</b>
Remplacement	

<b>INJECTION</b>	<b>28</b>
Caractéristiques	
Circuit de carburant	
Circuit de réaspiration des gaz et branchement des tuyauteries sur le boîtier du papillon des gaz	
Circuit d'admission d'air et d'échappe- ment des gaz	
Généralités	
Contrôles et réglages	
Diagnostic	
Dépose - repose des pompes de gavage	
Dépose - repose du doseur-distributeur	
Dépose - repose du régulateur de pression d'alimentation	
Remplacement de la pompe à essence, de l'accumulateur et du filtre à essence	
<b>FILTRE A AIR</b>	<b>53</b>
Remplacement	
<b>TURBO COMPRESSEUR</b>	<b>54</b>
Dépose - repose	
Contrôle de l'étanchéité du circuit d'ad- mission et du pressostat	
<b>AUTRES CHAPITRES</b>	
Se reporter au manuel de réparation Renault 5 (M.R. 193), chapitre «MOTEUR»	



# CARACTÉRISTIQUES



## IDENTIFICATION DU MOTEUR

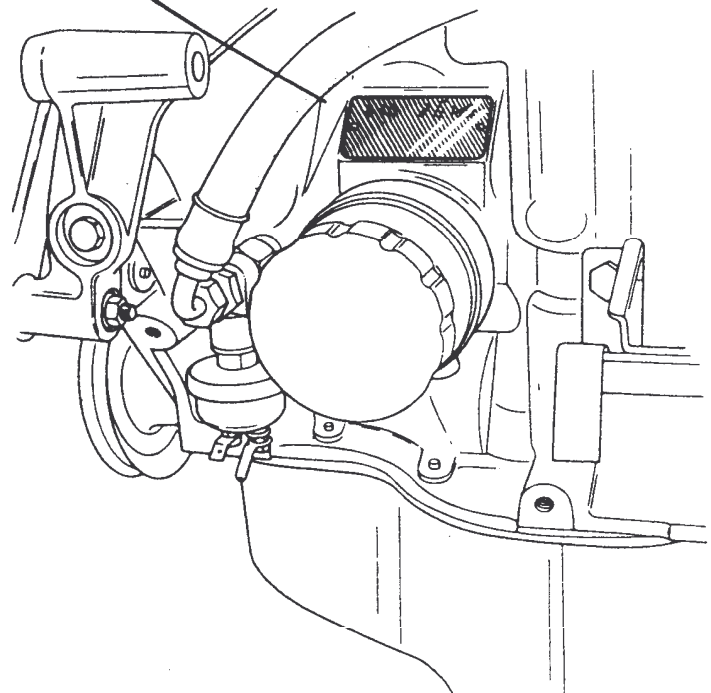
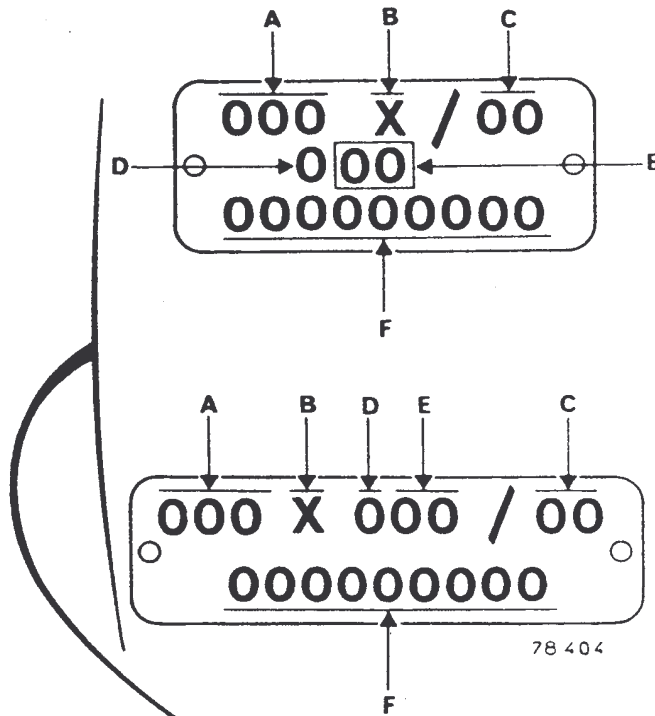
Type véhicule	Moteur	Cylindrée (cm <sup>3</sup> )	Alésage (mm)	Course (mm)	Rapport volumétrique
R. 8220	840-30	1397	76	77	7

CAPACITÉ en huile : 3,7 litres

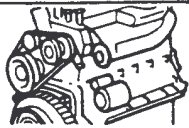
Le nombre de la plaque d'identification rivée sur le moteur définit la cylindrée et l'aménagement du moteur.

La plaque comporte :

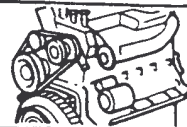
- A : le type du moteur.
- B : la lettre d'homologation MINES.
- C : l'équipement et l'aménagement du moteur.
- D : l'identité de la R.N.U.R.
- E : l'indice du moteur.
- F : le numéro de fabrication du moteur (précédé d'un appel de l'indice moteur).



84182

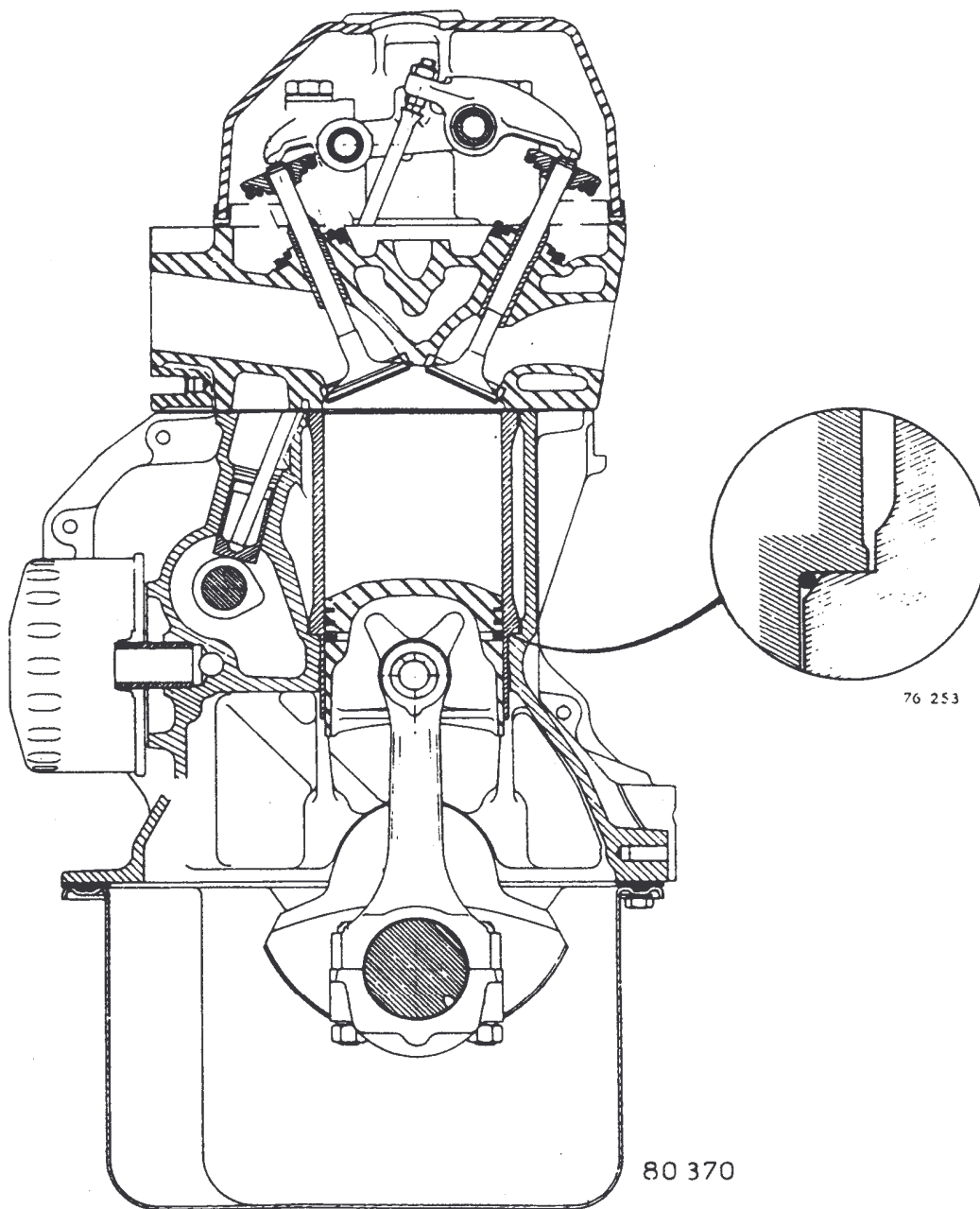


CARACTÉRISTIQUES



COUPE

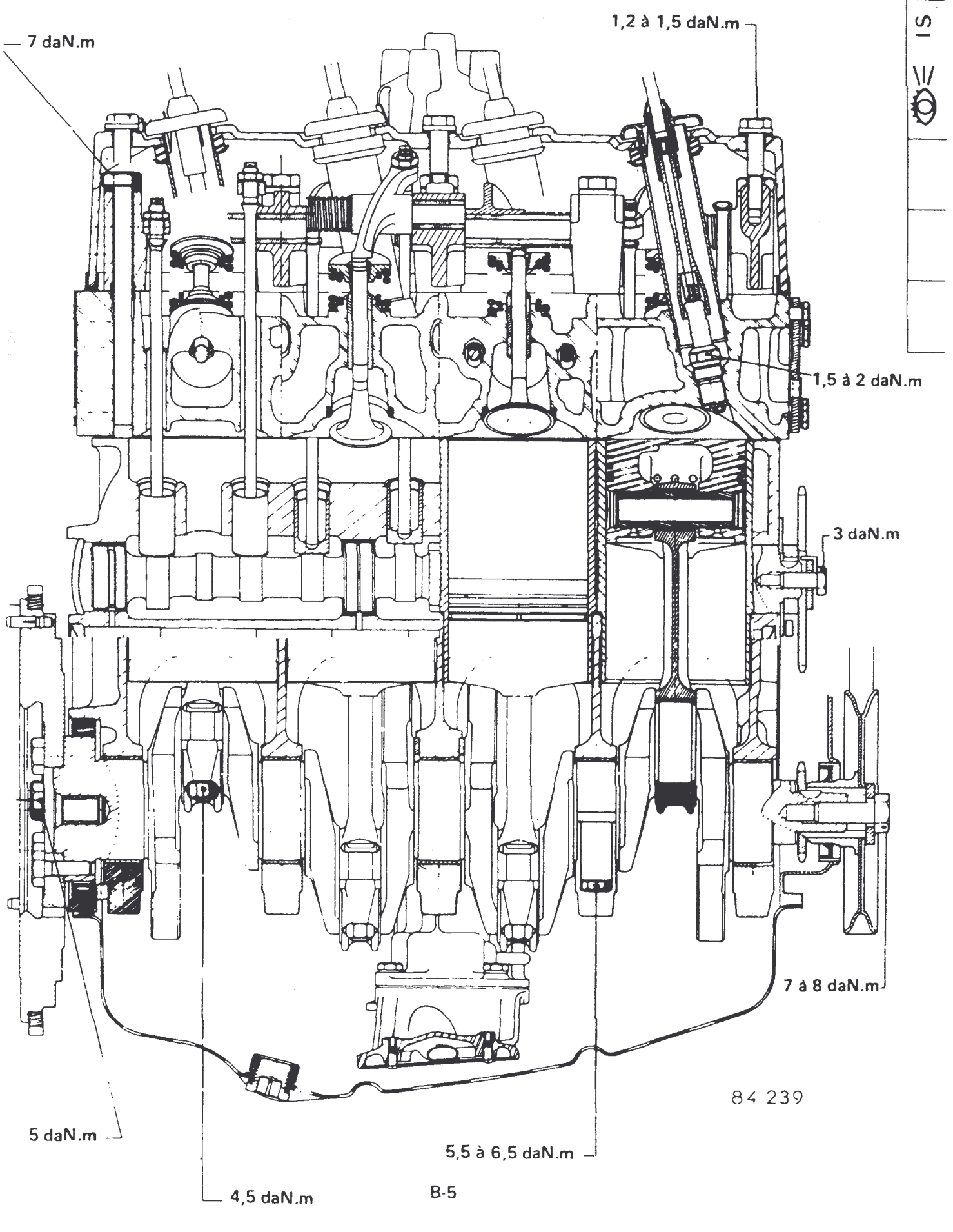
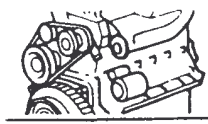
SI

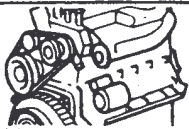


R.4

CARACTÉRISTIQUES

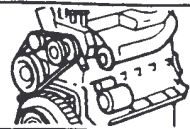
COUPLES DE SERRAGE



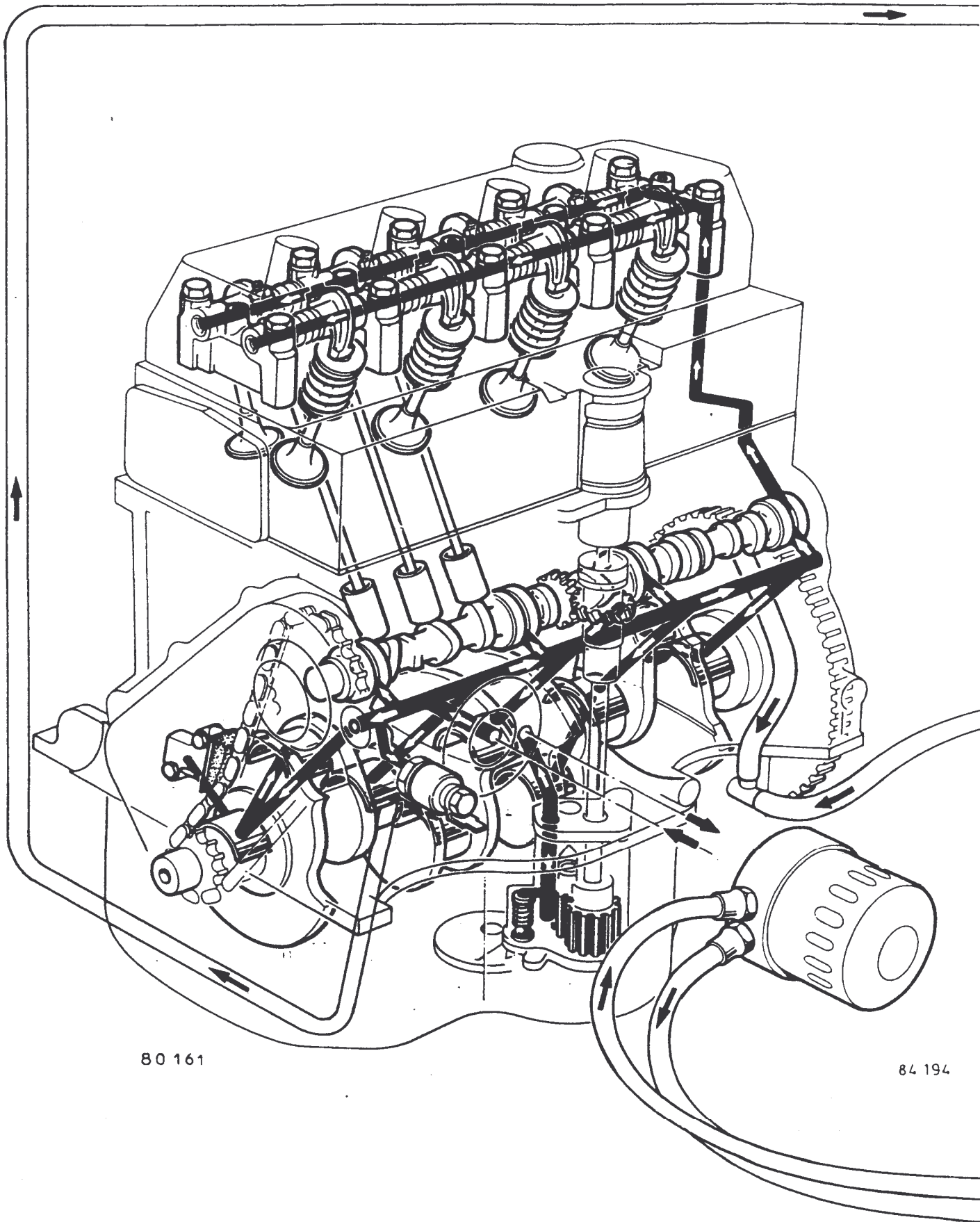


CARACTÉRISTIQUES

SCHEMA DE GRAISSAGE



SI



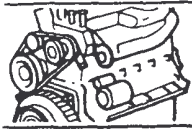
80 161

84 194

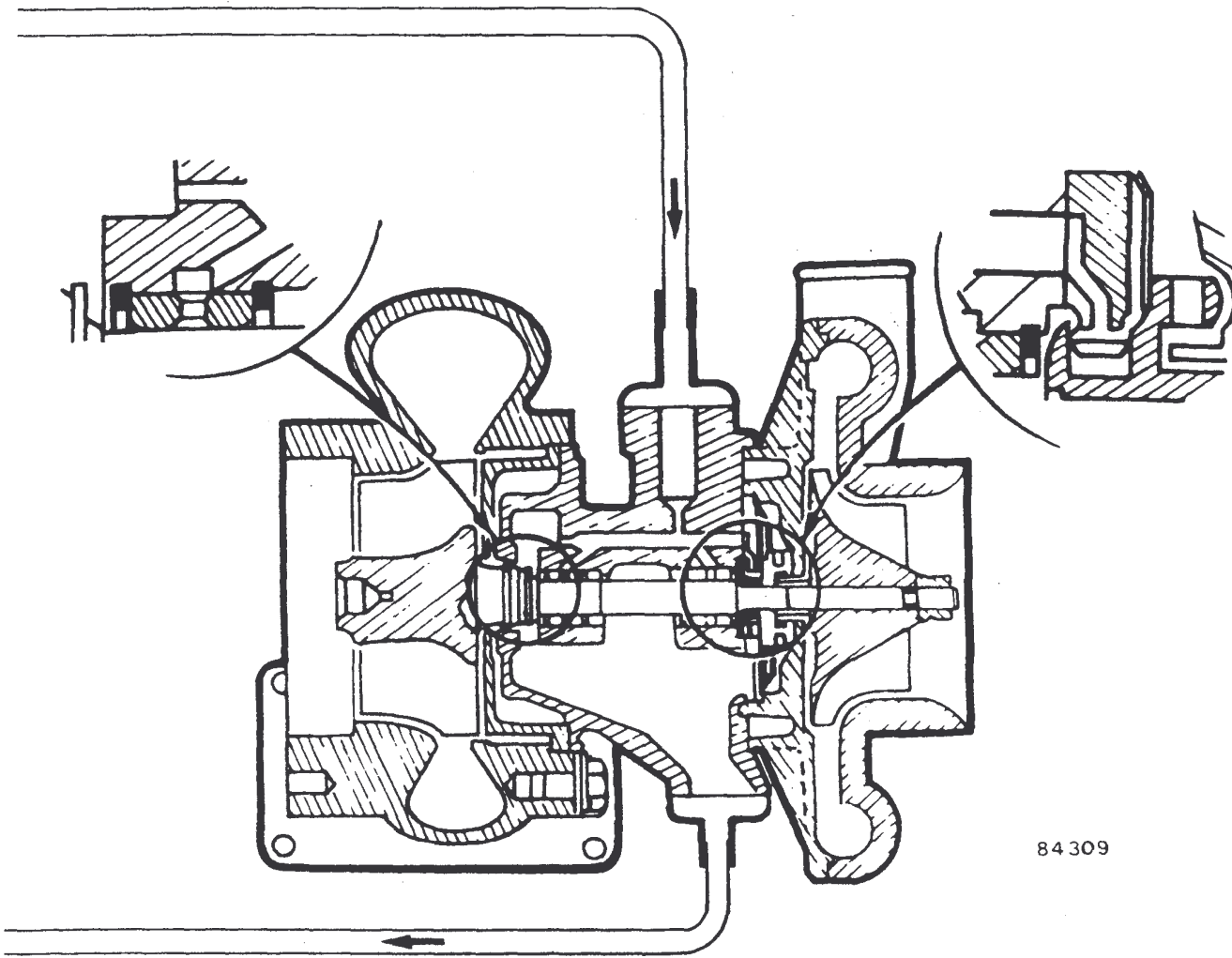


CARACTÉRISTIQUES

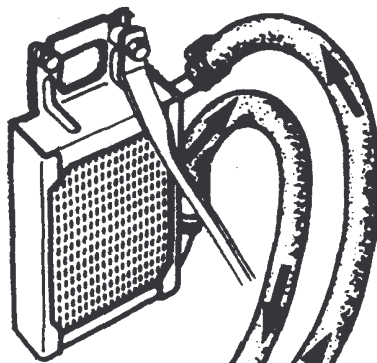
SCHEMA DE GRAISSAGE



SI



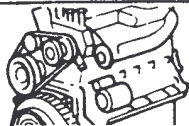
84 309



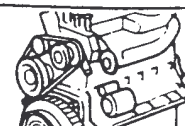
80 988

B-7





## CARACTÉRISTIQUES



## INGRÉDIENTS

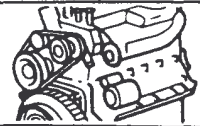
SI  
O

Type	Organe concerné
Supermagnusol 5 ou Ravitol X	Nettoyage des pièces
Magnus Magstrip ou Décaploc 88	Nettoyage du plan de joint de culasse
Graisse Molykote BR2	Cannelures d'arbre d'embrayage, de transmissions
Huile Molykote M55	Montage des axes de pistons
Loctite Frenetanch	Vis de fixation de volant-moteur, de poulie de vilebrequin
Loctite Autofrom	Face d'appui du volant-moteur sur le vilebrequin

### PIECES A REMPLACER LORSQU'ELLES ONT ETE DEMONTEES

- Vis de fixation de volant-moteur.
- Vis et écrous de bielles.
- Tous les joints.

## CARACTÉRISTIQUES



### CULASSE

forme	hémisphérique
jeu des culbuteurs :	
- froid	
admission	0,3 mm
échappement	0,4 mm
formation du plan de joint	0,05 mm
diamètre de la culasse	80,8 mm ± 0,05
(normalisation non autorisée)	
volume des chambres	43 cm <sup>3</sup>

### RESSORTS DE SOUPAPES

Les ressorts de soupapes d'admission et d'échappement sont identiques

	Ressort extérieur	Ressort intérieur
longueur libre environ	44,1 mm	38,9 mm
diamètre du fil	4,2 mm	2,4 mm
sens d'enroulement	à droite	à gauche

Monter les spires rapprochées côté culasse.

### PORTÉES DE SOUPAPES

angle de portée	90°
largeur des portées :	
admission	1,5 à 1,8 mm
échappement	1,7 à 2 mm
diamètre intérieur :	
admission	34 mm : $\begin{smallmatrix} 0,25 \\ 0 \end{smallmatrix}$
échappement	30 mm : $\begin{smallmatrix} 0,25 \\ 0 \end{smallmatrix}$

### SOUPAPE

diamètre de la queue	8 mm
angle de portée	90°
diamètre de la tête :	
admission	38,7 mm
échappement	34,5 mm

Les soupapes d'échappement sont stellitées).

### GUIDES DE SOUPAPES

Matière	bronze	
Diamètre intérieur	8 mm	
Diamètre du logement dans la culasse :		
- origine	13 mm	
- réparation	1 gorge	13,10 mm
	2 gorges	13,25 mm

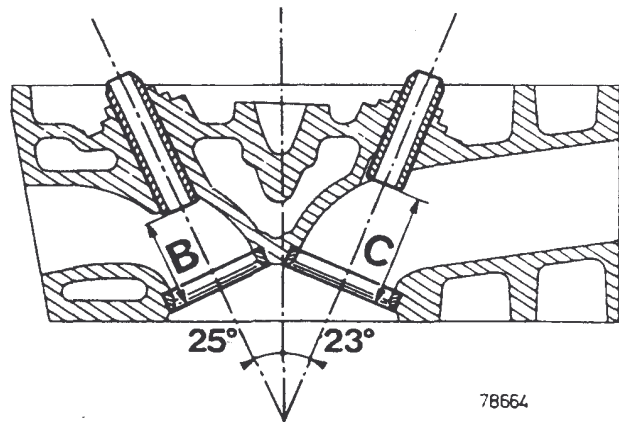
Le diamètre extérieur du guide est plus important de 0,1 mm environ pour obtenir le serrage nécessaire de celui-ci dans son logement.

### Position des guides de soupapes

Inclinaison des guides :	
- admission	23°
- échappement	25°

### Position du guide par rapport au siège

- admission	C = 34,5 mm ± 0,2
- échappement	B = 28,8 mm ± 0,2



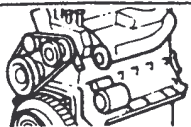
78664

### TIGE DE CULBUTEURS

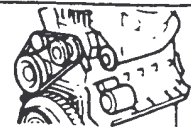
Longueur totale	
- admission	177,5 mm
- échappement	205 mm
Diamètre	6,3 mm

### POUSSOIRS DE CULBUTEURS

Diamètre extérieur :	
- normal	19 mm
- réparation	19,2 mm



## CARACTÉRISTIQUES



### ARBRE A CAMES

Est entraîné par une chaîne simple	
Nombre de paliers (ces paliers sont bagués)	4
Jeu latéral	0,05 à 0,12 mm
Diagramme de distribution	
- avance ouverture admission	28°
- retard fermeture admission	52°
- avance ouverture échappement	66°
- retard fermeture échappement	14°

avec un jeu théorique de 0,50 mm à la queue de soupape.

La valeur de jeu théorique aux queues de soupapes n'est valable que lors d'un contrôle de diagramme de distribution et n'a aucun rapport avec les valeurs de jeu de fonctionnement des culbuteurs.

### PISTONS

Emmanchement de l'axe : tournant dans la bielle et le piston.

L'axe de piston n'est pas déporté

Longueur de l'axe	60,7 mm
Diamètre de l'axe :	
- extérieur	20 mm
- intérieur	12 mm
Trois segments :	
- 1 coup de feu épaisseur	1,75 mm
- 1 étanchéité conique épaisseur	2 mm
- 1 râcleur épaisseur	4 mm

Jeu à la coupe : livrés ajustés.

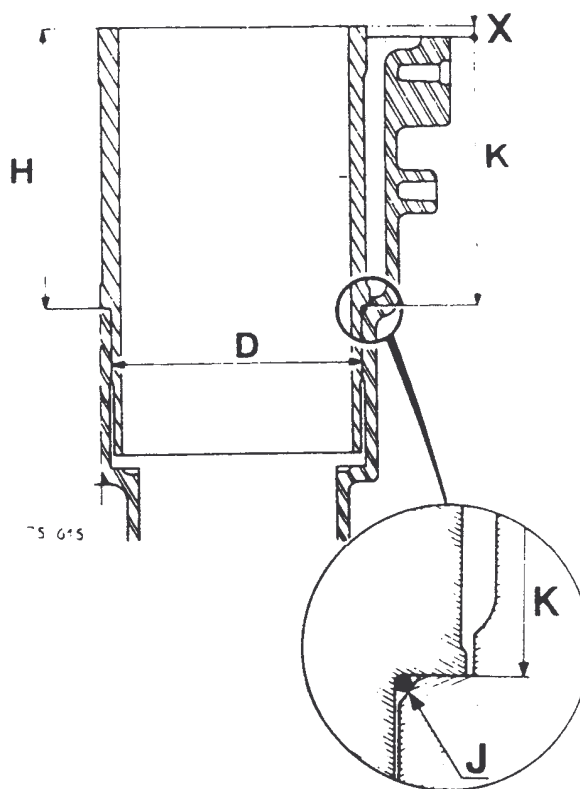
### BIELLES

Nature des coussinets : aluminium-étain	
Jeu latéral de la tête de bielle	0,31 à 0,57 mm
Le pied de bielle est bagué.	

La tête de bielle et son demi-coussinet sont percés pour permettre le passage d'un jet d'huile.

### CHEMISES

Diamètre intérieur	76 mm
Diamètre de centrage (D) de l'embase	80,6 mm
Dépassement des chemises (X) sans joint torique	0,02 à 0,09 mm
Joint torique (J) de diamètre	1,15 à 1,35 mm

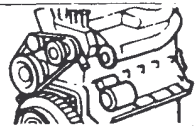


### ASSEMBLAGE CHEMISES-CARTER CYLINDRES

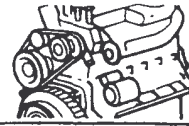
Hauteur (H) de la chemise	95,005 à 95,035 mm
Profondeur (K) du carter-cylindres	94,945 à 94,985 mm

### VILEBREQUIN

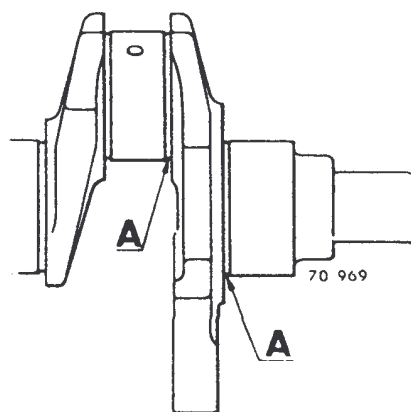
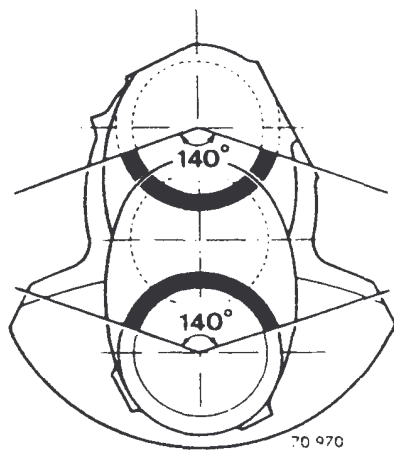
Nombre de paliers	
Nature des coussinets de paliers : aluminium-étain	
Jeu longitudinal	0,05 à 0,23 mm
Epaisseur des flasques de butée	2,80 mm
	2,85 mm
	2,90 mm
	2,95 mm
Course	77 ± 0,2 mm



# CARACTÉRISTIQUES



	Diamètre nominal	Diamètre cote réparation	Tolérances de rectification
Manetons	0 mm		- 0,016 mm
43,98		43,73 mm	
Galets	- 0,020 mm		0 mm
Tourillons	54,795 ± 0,01 mm	54,545 mm	± 0,01 mm
Galets			



En cas de rectification des manetons :

- le galetage (A) doit subsister intact sur une section de 140° orientée vers l'axe de rotation du vilebrequin.
- la course d'origine doit être respectée :  $77 \pm 0,2$  mm

## POMPE A HUILE

Pression d'huile mini à 80°C

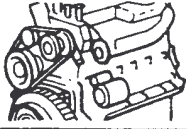
- au ralenti **0,8 bar**
- à 4 000 tr/min. **3 bars**

## CIRCUIT DE REFROIDISSEMENT

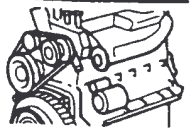
Capacité **10,5 litres**

## RESERVOIR A CARBURANT

Capacité **93 litres**



## MOTEUR



Avant tous travaux dans le compartiment moteur, il est nécessaire soit :

- de s'équiper de gants protecteurs,
- d'attendre le refroidissement, en particulier du système d'échappement et turbo-compresseur.

Lors du débranchement de canalisations, repérer celles-ci afin de les rebrancher à leur emplacement respectif (sinon il y a risques de détérioration du moteur).

La réparation de ce moteur est identique à celle du moteur type 840-25 équipant le véhicule Renault R. 1223 (voir chapitre «Moteur» du M.R. 193).

### OUTILLAGE

L'outillage nécessaire à la réparation de ce moteur est identique à celui permettant la réparation du moteur type 840-25 sauf :

- l'outillage Mot. 457 d'extraction et de mise en place du joint d'étanchéité de poulie de vilebrequin qui sera utilisé, ce moteur en étant équipé.
- le coffret Mot. 574-07 qui n'est pas utilisé, l'axe de piston étant monté tournant dans le piston et la bielle et arrêté par des joncs.

### PRECAUTIONS POUR LA MISE EN FONCTIONNEMENT DU MOTEUR

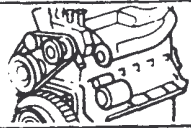
Après une intervention sur le moteur ayant nécessité le débranchement des canalisations d'huile, il est impératif de réamorcer le circuit d'huile du turbo-compresseur en respectant les conditions suivantes :

- débrancher le fil haute tension à la bobine,
- débrancher le tube d'arrivée d'huile au turbo-compresseur et remplir ce dernier d'huile moteur,
- actionner le démarreur pour réamorcer le circuit d'huile au turbo-compresseur, jusqu'à écoulement de l'huile au tuyau d'arrivée au turbo-compresseur,
- rebrancher le tube d'arrivée d'huile au turbo-compresseur,
- reposer le fil haute tension à la bobine,
- mettre le moteur en fonctionnement au ralenti afin que la circulation d'huile se rétablisse (au turbo-compresseur, au radiateur).

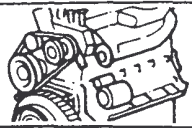
### PRECAUTIONS LORS DE L'ARRET DU MOTEUR

Laissez fonctionner le moteur au ralenti durant environ 30 secondes avant de couper le contact.

Dans le cas contraire, accélération du moteur, d'où mise en fonctionnement du turbo-compresseur et coupure du contact, le turbo-compresseur continu de tourner par son inertie sans graissage (moteur arrêté), il y a risque de grippage de l'axe de turbine.



## MOTEUR



### DÉPOSE - REPOSE

Le moteur se dépose avec la boîte de vitesses en le dégageant par l'arrière du véhicule.

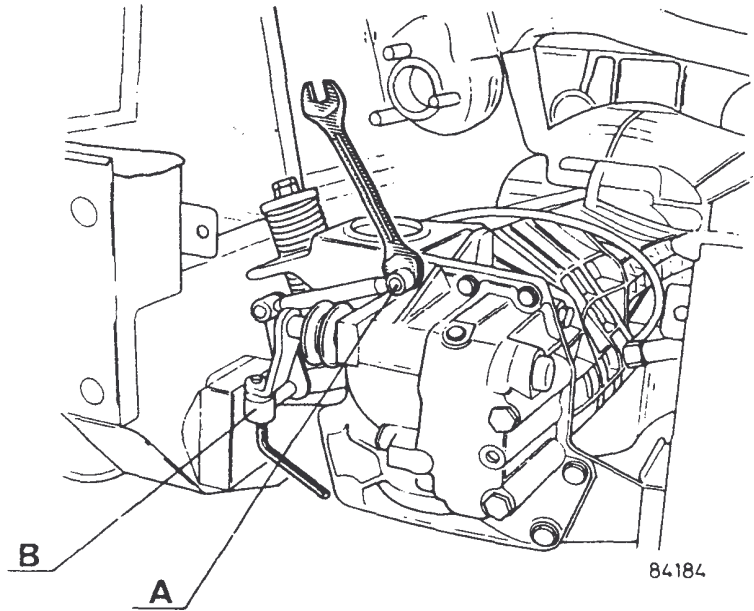
#### PRÉCAUTIONS

à observer :

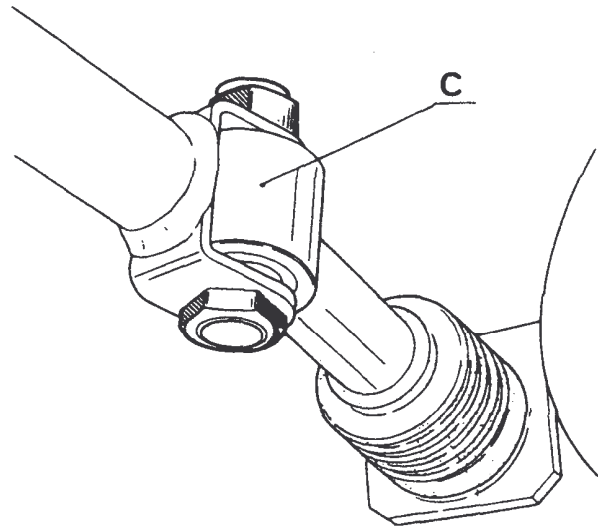
1. Débrancher les glaces latérales pour faciliter l'accès au moteur,

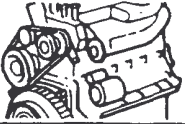
2. Débrancher le bouclier, la traverse arrière et l'échangeur air-air pour permettre le dégagement de l'ensemble.

3. Ne pas désaccoupler les rotules de commande de vitesses, débrancher à la boîte de vitesses (A) et (B)



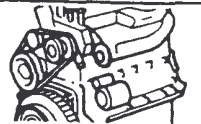
ainsi qu'à l'articulation sous plancher (C).





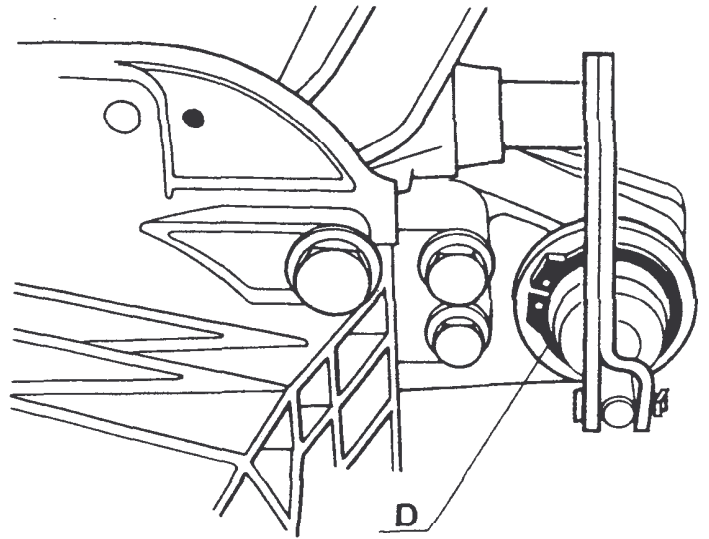
## MOTEUR

DÉPOSE - REPOSE



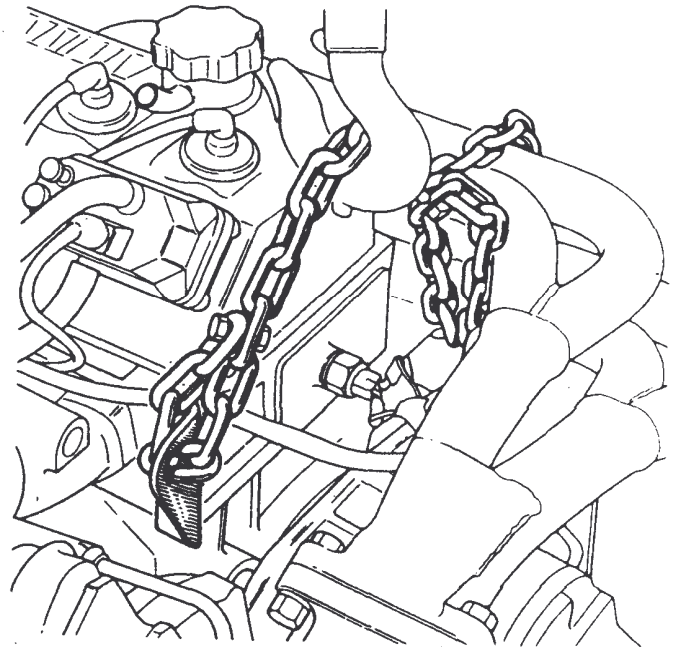
IS  
E

Déposer le circlips (D) de maintien du récepteur hydraulique de débrayage.



84 191

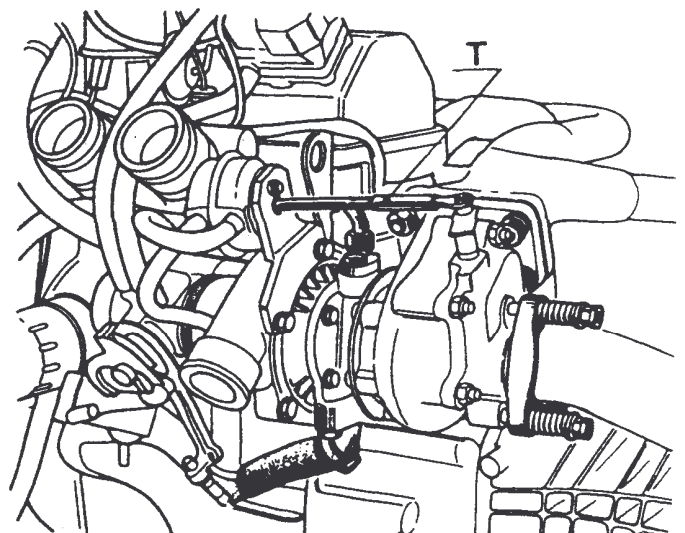
Fixer une chaîne à l'anneau de levage sur culasse et sur l'échappement pour dégager l'ensemble.



84186

### IMPORTANT :

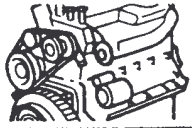
Dans le cas de la dépose-repose du turbo-compresseur ne jamais le maintenir par la tige de commande (T) dans ce cas il y aurait détérioration de la membrane.



B-14

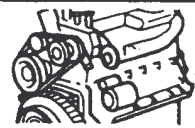
84183





# CULASSE

## RESSERRAGE - SERRAGE



### A - RESSERRAGE

Cette opération s'effectue à froid, après 2 heures d'arrêt minimum du moteur :

- 1 - lors de l'entretien - contrôles entre 1 000 et 2 000 km.
- 2 - lors d'une intervention ayant nécessité l'échange du joint de culasse, après avoir fait tourner le moteur<sup>1</sup> durant 20 minutes.

Par cette méthode, il est inutile de faire revenir le véhicule pour effectuer le resserrage de la culasse.

#### Méthode

Débloquer la vis n° 1 de un demi tour et la rebloquer au couple, opérer de même pour les autres vis de fixation suivant l'ordre prescrit.

Régler les culbuteurs.

### B - SERRAGE

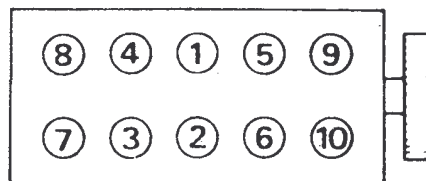
Cette opération s'effectue lors de la repose de la culasse.

Régler ensuite les culbuteurs.

Faire tourner le moteur durant 20 minutes, puis le laisser refroidir durant 2 heures minimum.

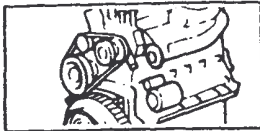
Effectuer :

- le resserrage de la culasse comme ci-contre,
- le réglage des culbuteurs.

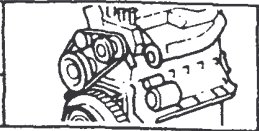


81 121 1





# CULASSE



## REPLACEMENT DES GUIDES DE SOUPAPES

### OUTILLAGE NÉCESSAIRE

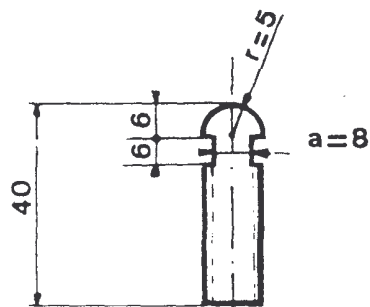
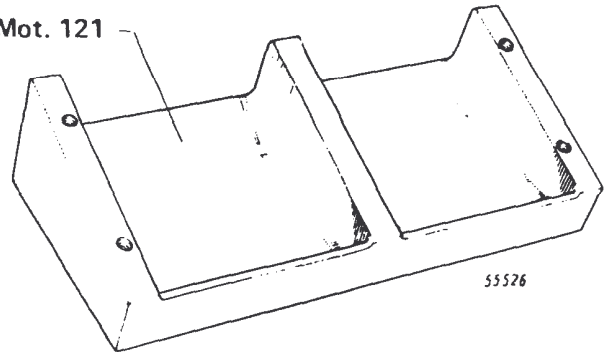
A - Une cale Mot. 121 inclinée à 17°.

L'inclinaison des guides de soupapes étant de :

- 23° pour l'admission
- et 25° pour l'échappement,

il est nécessaire de modifier cette cale pour adapter trois touches permettant de faire varier cette inclinaison.

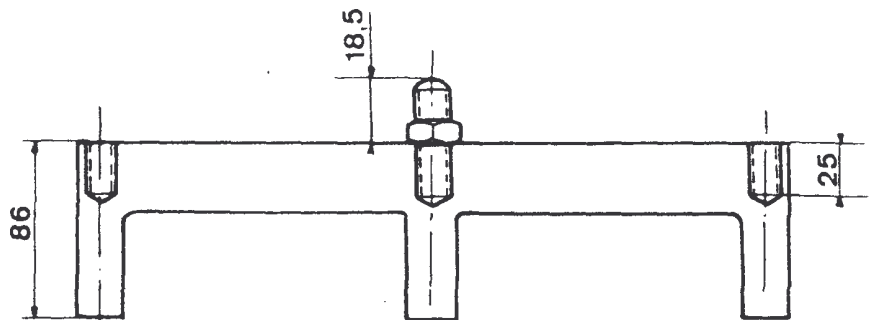
Mot. 121



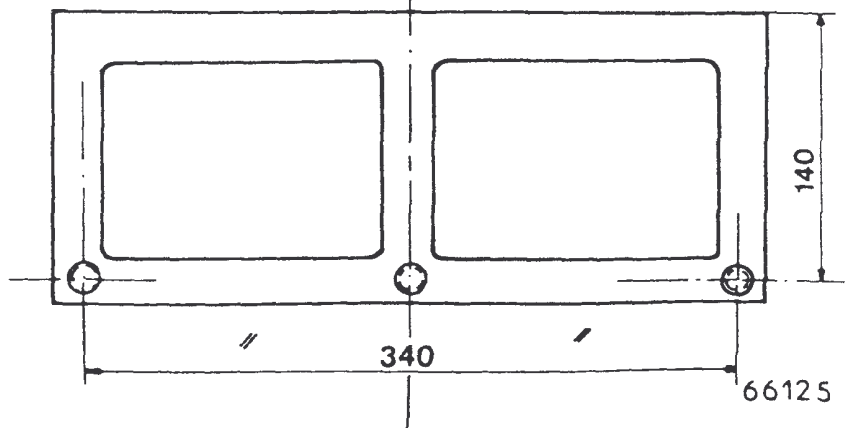
66124

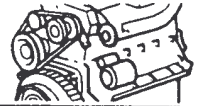
1 - Réaliser, dans une tige filetée de diamètre 10 mm pas de 1,5 mm, trois touches suivant le dessin.

a = méplat.

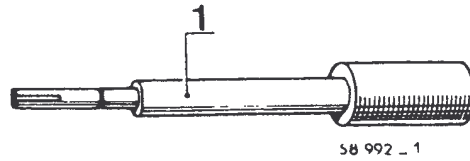


2 - Sur la face inférieure de la cale Mot. 121, percer et tarauder trois trous de diamètre 10 mm pas de 1,5 mm sur une profondeur de 25 mm aux entr'axes du dessin pour y placer les trois touches réalisées ci-avant.



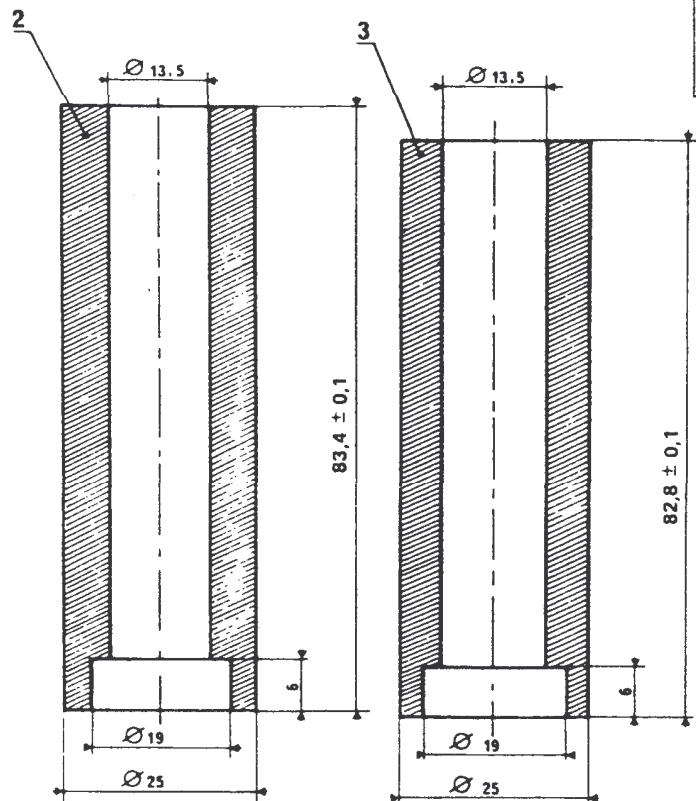


Insérer le mandrin d'extraction (1) et de pose du guide réalisant partie de l'outillage Mot. 356.



Effectuer le jeu d'alésage du logement du guide et de réalésage du guide Mot. 357.

Effectuer deux tubes de mise en place des guides de soupapes d'admission (2) et d'échappement (3) à réaliser localement suivant croquis ci-contre.



### METHODE DE REMPLACEMENT DU GUIDE

#### POSE

Préparer :

la culasse sur la cale Mot. 121 modifiée,

l'ensemble sur la table d'une perceuse.

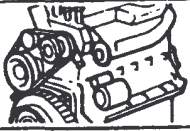
83489-1

Vérifier que les guides de soupapes sont verticaux, pour cela :

insérer dans le mandrin de la perceuse une tige du diamètre correspondant à la queue de soupape.

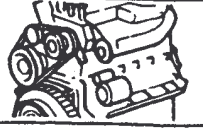
modifier l'inclinaison de la plaque à l'aide des trois touches fixées à la partie inférieure jusqu'à ce que la tige coulisse librement dans le guide de soupape.

serrer les contre-écrous sur les touches.



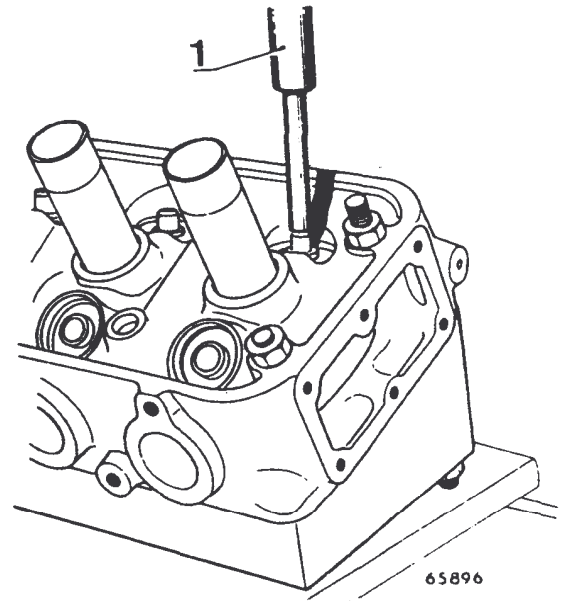
## CULASSE

### REPLACEMENT DES GUIDES DE SOUPAPES



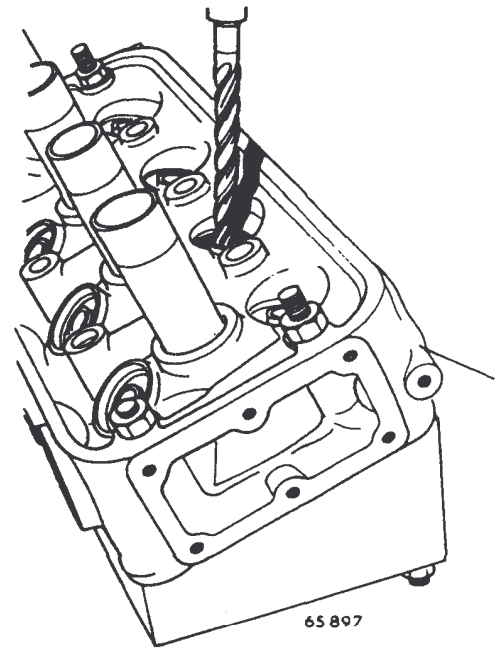
IS  
O

A la presse, chasser le guide à remplacer à l'aide du mandrin (1) Mot. 356.



### REPOSE

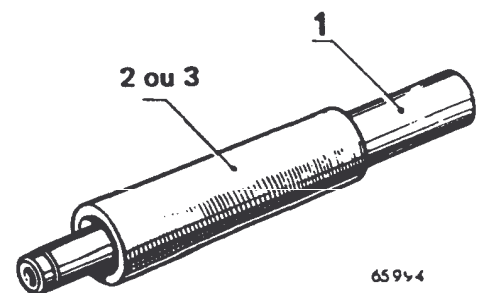
Suivant le diamètre du guide à reposer première ou deuxième réparation, aléser à la perceuse le logement à l'aide de l'alésoir correspondant à ce diamètre.

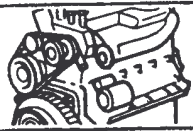


Engager le mandrin (1) Mot. 356 dans le tube de mise en place (2) ou (3) (admission ou échappement).

Placer le guide neuf sur l'extrémité du mandrin (1), petit chanfrein vers l'extérieur.

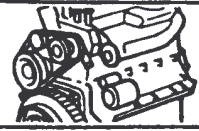
Huiler le guide et son logement.





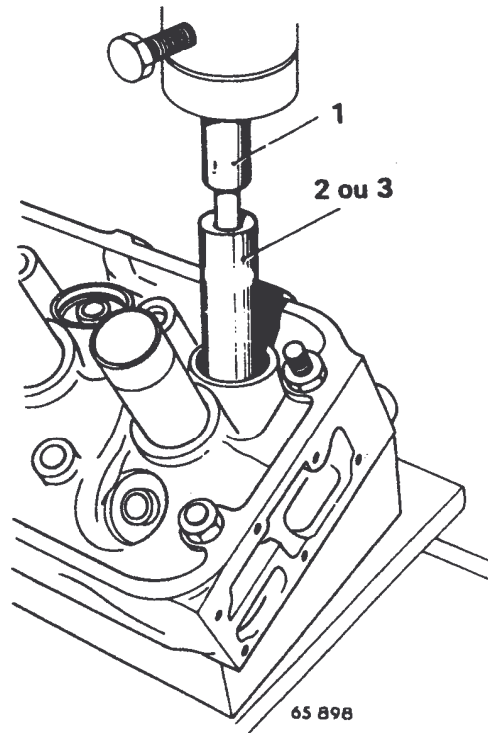
## CULASSE

### REPLACEMENT DES GUIDES DE SOUPAPES



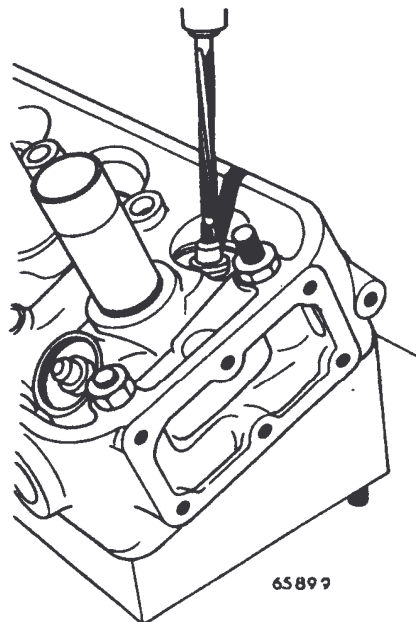
Placer l'ensemble sur la culasse et reposer le guide à la presse :

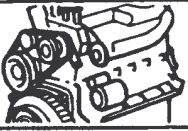
Arrêter l'enfoncement du guide dès que l'épaulement du mandrin (1) est en appui sur le guide (2) ou (3).



Après à la perceuse, intérieurement le guide de soupape à l'aide de l'alésoir correspondant au diamètre de la queue de soupape.

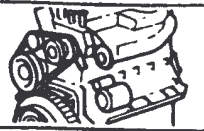
Il est nécessaire, ensuite, de rectifier le siège de soupape correspondant.





## CULASSE

### RECTIFICATION DES SIÈGES DE SOUPAPES



#### OUTILLAGE SPECIALISE

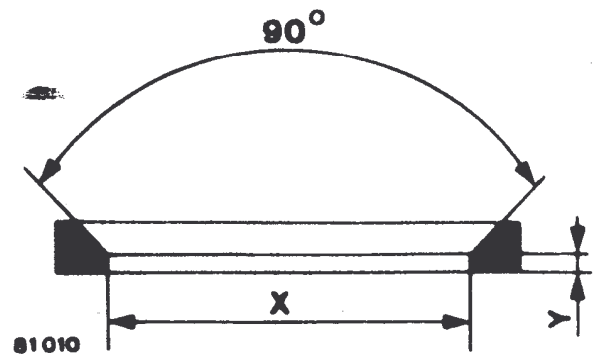


Référence	Désignation	Indispensable	Utile	Spécifique au véhicule
208	Fraise de rectification de la portée des sièges de soupapes	<input type="checkbox"/>		
213	Fraise de rectification pour réduction de la portée	<input type="checkbox"/>		
150-8	Pilote pour centrage des fraises	<input type="checkbox"/>		

Cet outillage est disponible à la société SNECI  
7, rue Paul Bert – 92400 Courbevoie Tél. : 789.47.00

#### COTES

	Admission	Echappement
X	34 mm $^{+0.25}_0$	30 mm $^{+0.21}_0$
Y	1 mm minimum	





## CULASSE

### REPLACEMENT D'UN RESSORT DE SOUPE



#### DEMONTAGE

Cette opération peut s'effectuer sans dépose de la culasse.

Débrancher la batterie.

Déposer :

- le couvre-culasse,
- l'allumeur si nécessaire.

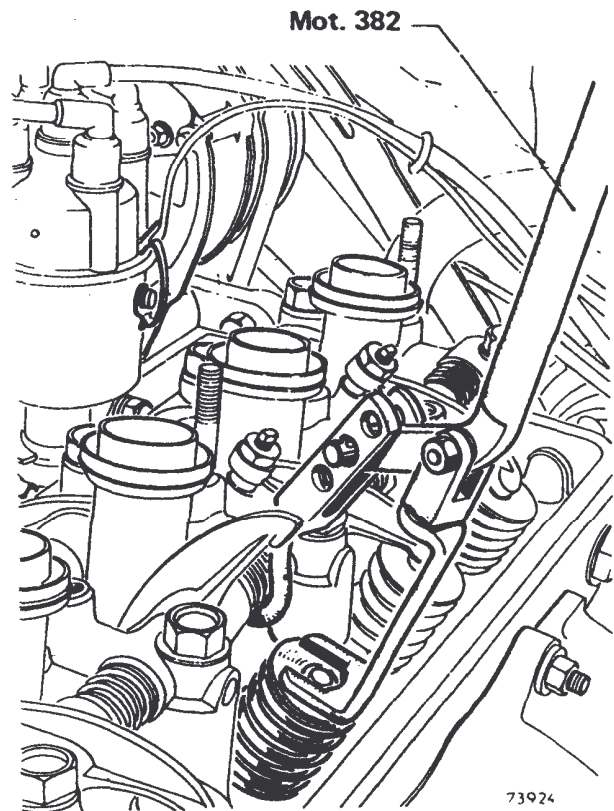
Mettre le piston correspondant au ressort à changer au «Point Mort Haut».

Dévisser la vis du culbuteur intéressé et enlever la tige.

A l'aide du compresseur Mot. 382, comprimer les ressorts.

Maintenir la queue de soupape à l'aide d'une pince.

Enlever les demi-bagues, la coupelle supérieure et les ressorts.

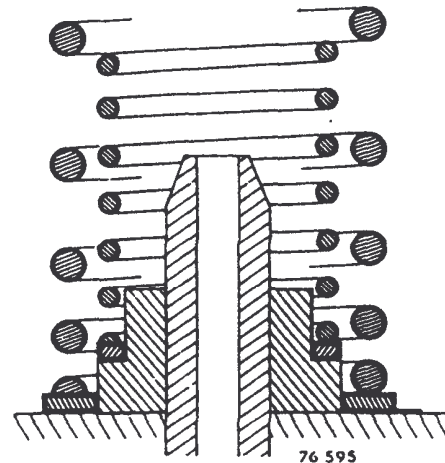


#### REMONTAGE

Particularité de la repose

Monter les ressorts, spires à pas rapprochés côté culasse.

Régler le culbuteur.





## CHEMISES - PISTONS

### REPLACEMENT



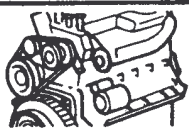
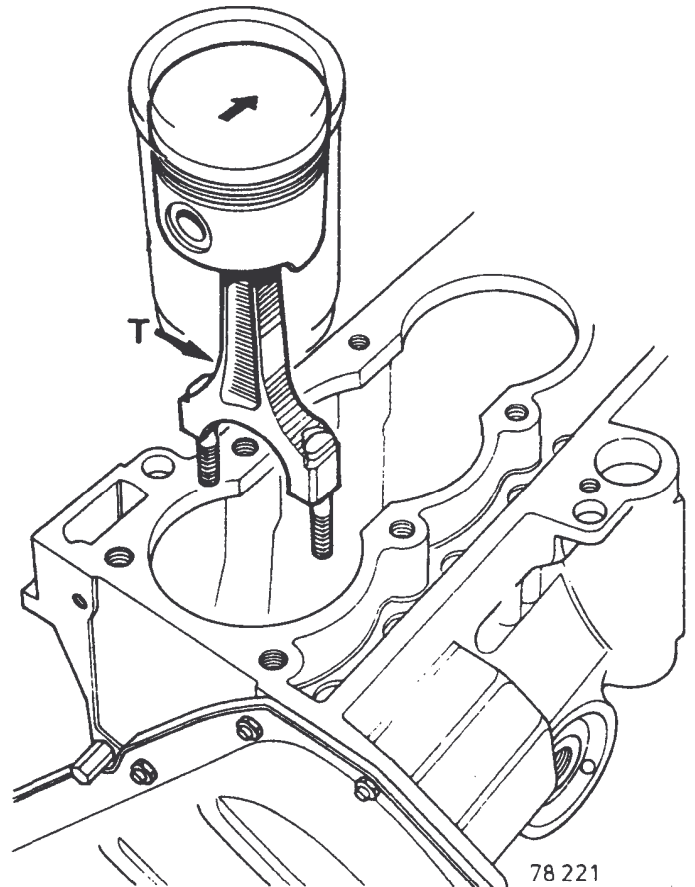
#### Sens de montage des ensembles «chemise - piston - bielle»

#### L'axe de piston :

- est tournant dans le piston et dans la bielle,
- est maintenu en latéral par des circlips,
- n'a pas de déport par rapport au piston.

L'assemblage piston-bielle n'a pas d'orientation spéciale.

Placer les ensembles «chemise-piston-bielle» dans le carter-cylindres de façon que le trou de jet d'huile (T) de la tête de bielle soit orienté côté **opposé** à l'arbre à cames.

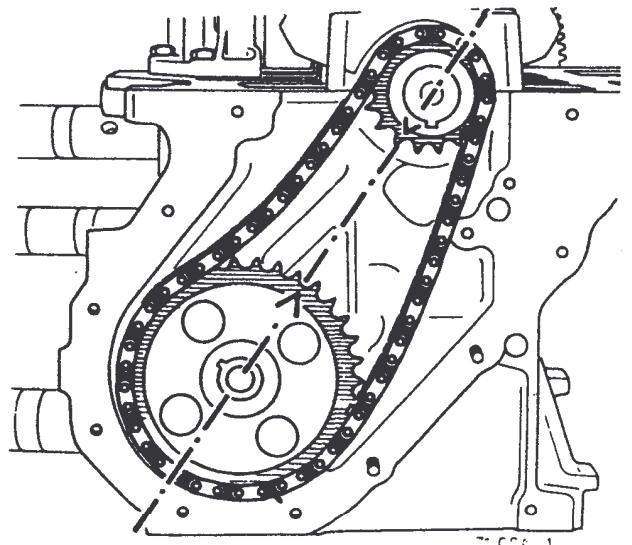


## DISTRIBUTION

### CALAGE



- Mettre le cylindre n°1 au point mort haut (P.M.H.) allumage (ce qui correspond à la bascule du cylindre n°4).
- Mettre en place les pignons, repères apparents.
- Aligner les repères de calage des deux pignons avec le centre du vilebrequin et celui de l'arbre à cames.







## REEMPLACEMENT DES BAGUES DE PALIERS D'ARBRE A CAMES



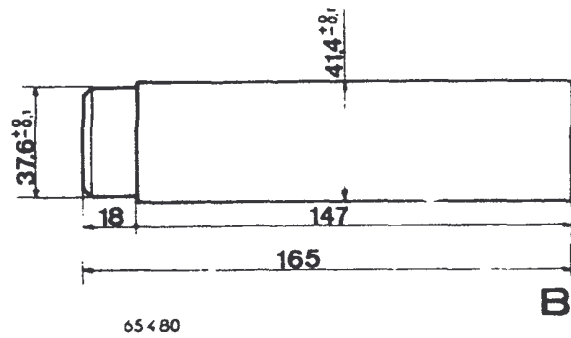
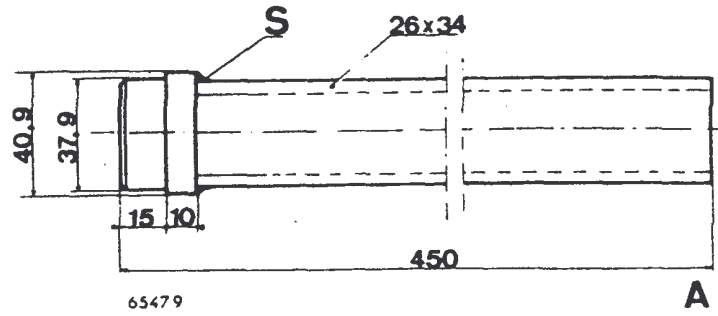
Le carter-cylindres est équipé de bagues de paliers d'arbre à cames. Il est possible de les remplacer.

Nous attirons cependant votre attention sur le fait que cette opération impose le réalésage des bagues après emmanchement. Ceci nécessite la possession d'un outillage spécial, en particulier une aléuseuse de grande précision et certains moyens de contrôle.

Ce travail ne peut donc être réalisé que par un atelier spécialisé dans ce genre d'opérations.

Il est nécessaire, également, de disposer de l'outillage suivant, qui sera exécuté localement :

- un mandrin d'extraction A.
- un mandrin d'emmanchement B.



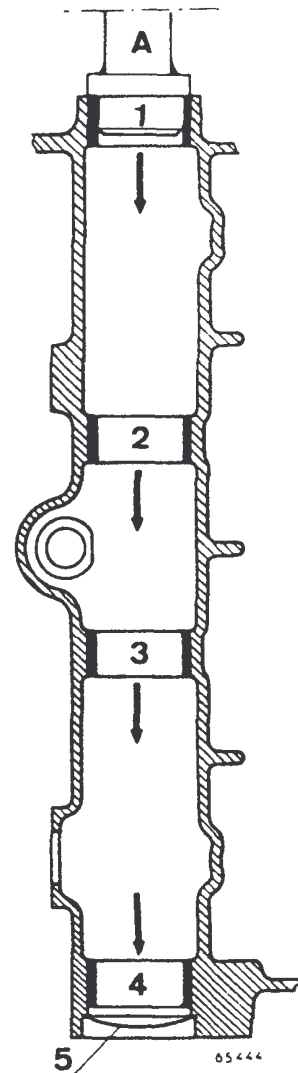
Enlever le bouchon d'obturation (5) du logement d'arbre à cames en frappant en son centre.

A l'aide du mandrin (A), chasser :

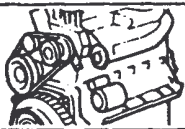
- la bague (1) (côté distribution) vers l'intérieur du carter.  
Pour la sortir du carter, il est nécessaire de la déformer en l'aplatissant.
- la bague (2).  
Pour la sortir du carter, il est nécessaire de la déformer en l'aplatissant.
- la bague (3) de la même manière que la bague (2).
- la bague (4) vers l'extérieur du carter.

Percer les deux bouchons situés à l'intérieur du logement des poussoirs.

Nettoyer le carter-cylindres.

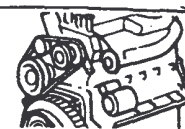






## CARTER-CYLINDRES

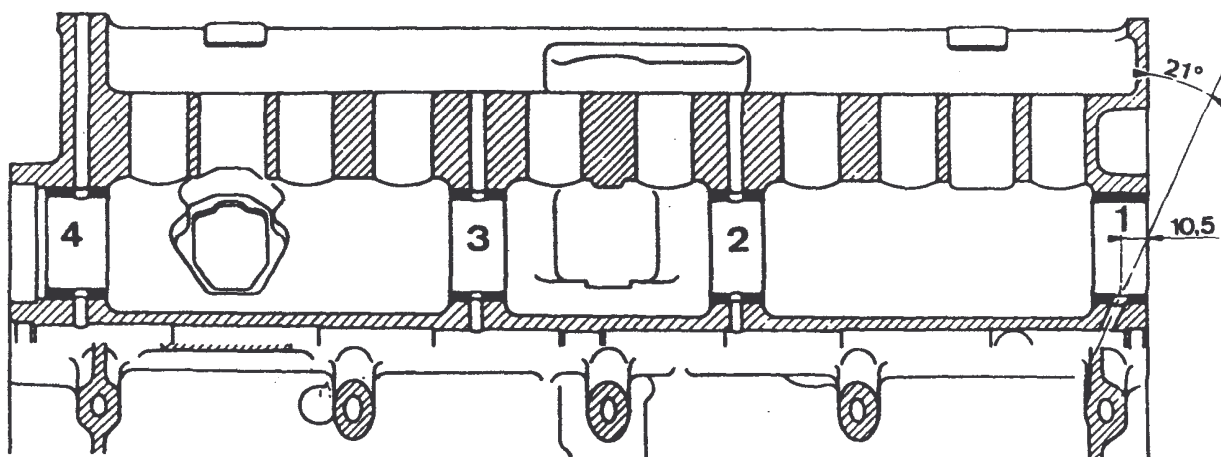
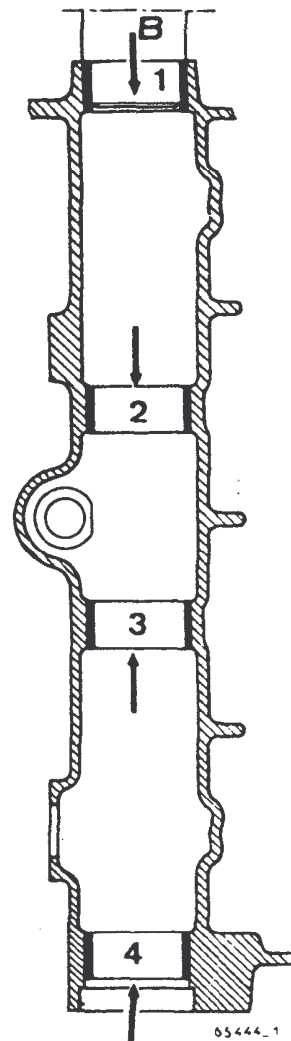
### REPLACEMENT DES BAGUES DE PALIERS D'ARBRE A CAMES



Les bagues (2 et 3) des paliers intérieurs ont un diamètre inférieur à celui des bagues (1 et 4) des paliers extérieurs.

Procéder au montage des bagues neuves à l'aide du mandrin (B) :

- la bague intérieure (2) : l'extrémité du mandrin opposée à la bague doit dépasser de 17,5mm par rapport à la face extérieure du carter.
- la bague intérieure (3) : l'extrémité du mandrin opposée à la bague doit affleurer la face extérieure du carter.
- la bague extérieure (1) : elle doit affleurer la face extérieure du carter.
- la bague extérieure (4) : elle doit être en retrait de 13mm par rapport à la face extérieure du carter.



Percer les trous de graissage dans les bagues :

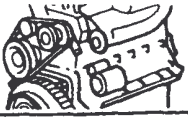
a - Bagues 2 - 3 et 4 :

- un trou, diamètre 5mm à la partie supérieure.
- un trou, diamètre 3mm à la partie inférieure.

b - Bagues 1 :

- un trou diamètre 4 mm à la partie inférieure, dans le plan de perçage des bagues 2 - 3 et 4.

B-24



## CARTER-CYLINDRES

### REPLACEMENT DES BAGUES DE PALIERS D'ARBRE A CAMES



Monter les cinq chapeaux de paliers sur le carter.

Procéder à l'alésage des bagues à un diamètre de :

$$38 \text{ mm } \begin{matrix} \pm 0,025 \\ - 0,000 \end{matrix}$$

État de surface inférieur ou égal à trois microns.

Rendre la ligne d'arbre comme axe de référence :

L'axe de l'arbre à cames est déterminé par les cotes :

$$E = 128 \text{ mm } \pm 0,05$$

$$F = 81 \text{ mm } \pm 0,05$$

Le diamètre des alésages des paliers de la ligne d'arbre est de :

$$58,731 \text{ mm } \begin{matrix} \pm 0,019 \\ - 0,000 \end{matrix}$$

#### Contrôle

- Faux parallélisme de la ligne d'arbre à cames par rapport à la ligne d'arbre :

$$5/100 \text{ mm maxi}$$

- Alésage des bagues :

une barre de contrôle de diamètre :

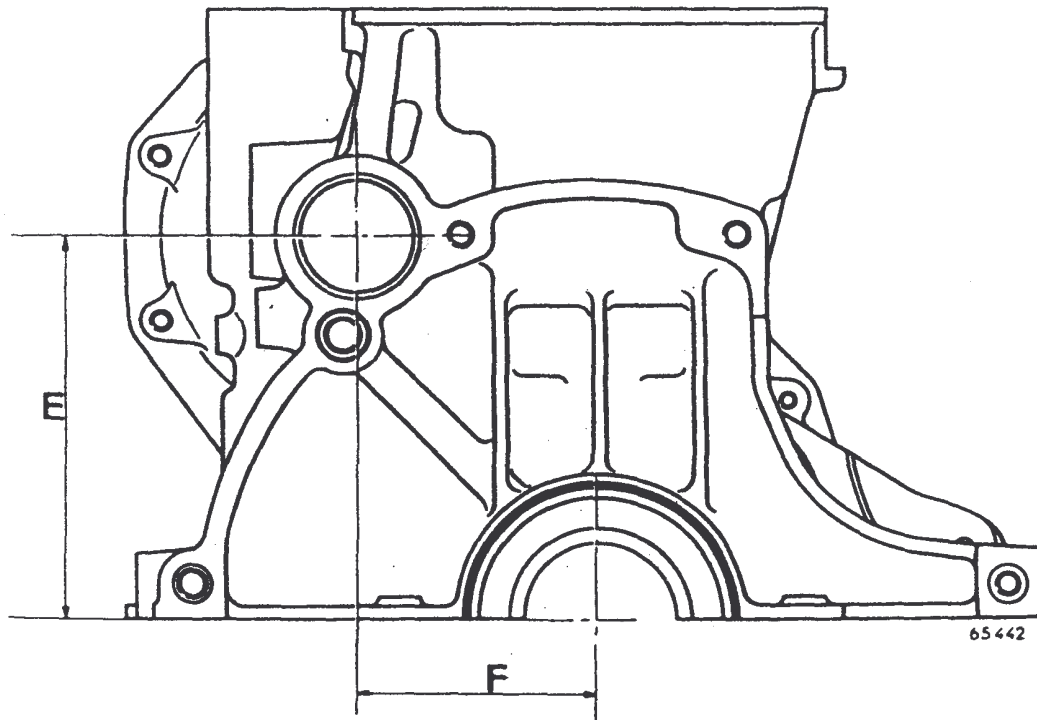
$$38 \text{ mm } \begin{matrix} \pm 0,005 \\ - 0,015 \end{matrix}$$

doit tourner dans les quatre paliers.

Placer un bouchon expansible neuf de logement d'arbre à cames, face bombée vers l'extérieur.

Le sertir en frappant en son centre.

Placer les deux bouchons d'obturation des trous de perçage des bagues et les mater.



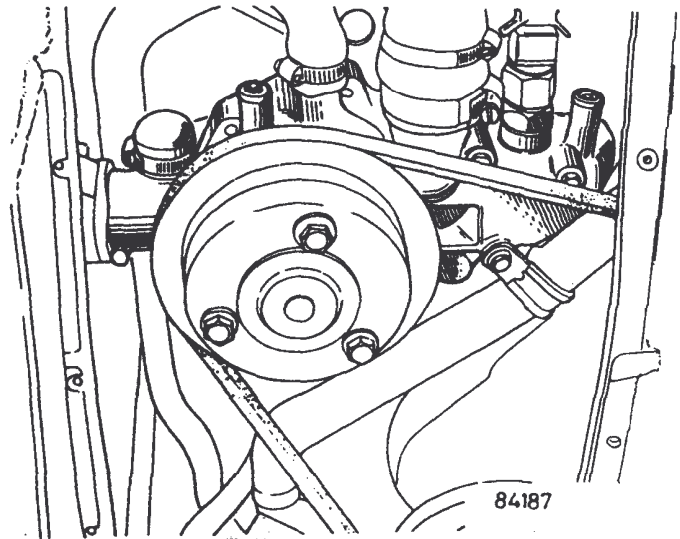


## POMPE A EAU

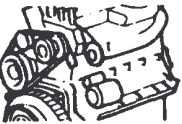
### REEMPLACEMENT



La pompe à eau est accessible par une trappe d'accès fixée sur la cloison séparant le compartiment moteur de l'habitacle (derrière le siège passager).

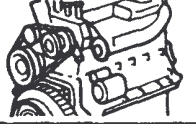


84187

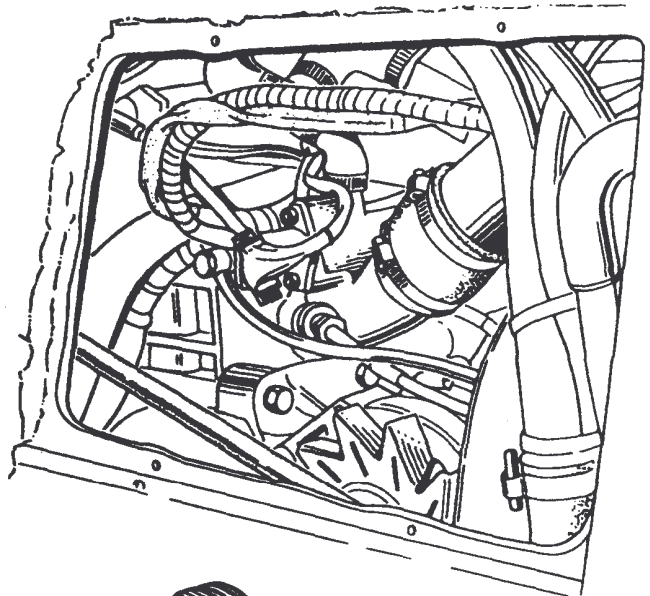


## COURROIE

### TENSION



Une trappe d'accès fixée sur la cloison séparant le compartiment moteur de l'habitacle permet d'accéder à l'alternateur et la courroie. (derrière le siège conducteur).



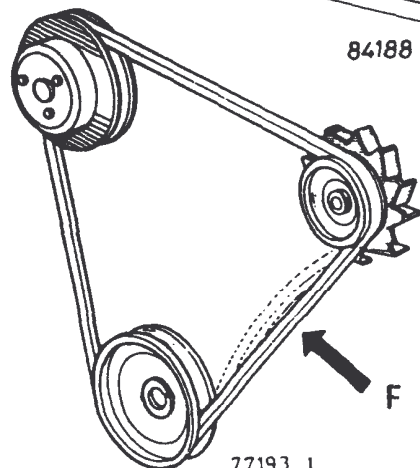
84188

### Tension

Courroie neuve ou après 10 minutes de rotation :

$F = 4 \text{ à } 5 \text{ mm}$

mesuré avec l'outil Elé. 346.



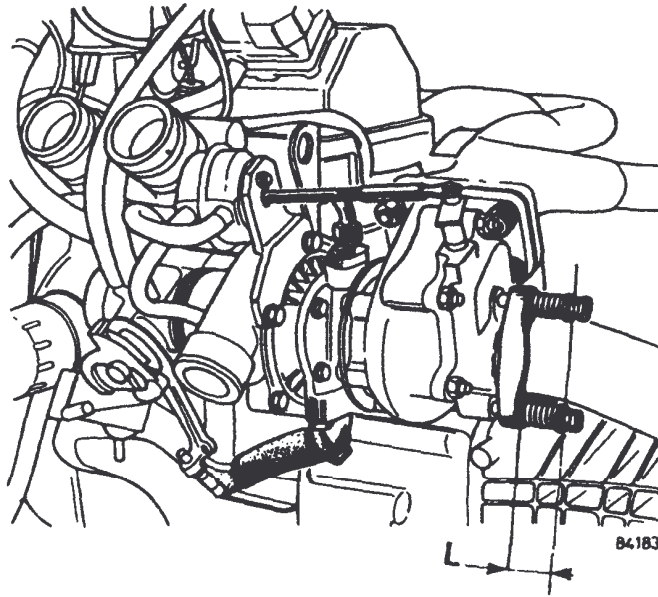
77193 .1



Toute la visserie permettant la fixation de l'échappement est en matière spéciale résistante à la chaleur, lors d'un remplacement utiliser la visserie prévue en rechange.

Lors de la repose du silencieux sur le turbo-compresseur respecter la longueur de compression des ressorts :

$$L = 23 \text{ mm}$$



#### IMPORTANT

- 1 - Toute fuite sur le système d'échappement a pour conséquence un manque de puissance d'entraînement du turbo-compresseur.
- 2 - Vérifier le serrage des fixations du système d'échappement à chacune des révisions.

#### COUPLES DE SERRAGE

Vis ou écrou de fixation :

- du collecteur d'admission 1,5 à 2 daN.m
- du collecteur d'échappement 1,5 à 2 daN.m
- du turbo-compresseur :
  - sur collecteur 2 daN.m



## INJECTION



### CARACTÉRISTIQUES

#### POMPES A ESSENCE

- Pompes de gavage (une dans chaque réservoir)
  - tension 12 Volts
  - pression 0,3 bar
  
- Pompe d'alimentation (dans le compartiment moteur à l'avant gauche)
  - pression 5,2 à 5,8 bars
  - débit 120 l/h
  
- Filtre à essence : type papier avec tamis nylon
  - remplacement : 1 000 km et tous les 30 000 km
  
- Filtre à air : à cartouche papier interchangeable
  - remplacement : 30 000 km
  
- Tiroir d'air additionnel :
  - après 10 minutes maximum de mise sous tension, il doit être complètement fermé,
  - moteur froid, il doit être partiellement ouvert.
  
- Injecteurs
  - pression d'ouverture : 2,5 à 3,6 bars
  - étanchéité jusqu'à : 2,3 bars
  - angle de pulvérisation : 35 degrés
  
- Pression d'alimentation
  - contrôle : 5,2 à 5,8 bars
  - réglage : 5,4 à 5,6 bars
  
- Pression résiduelle minimum
  - après 10 minutes : 2 bars
  - après 20 minutes : 1,7 bar
  
- Pression de commande moteur chaud
  - dépression : 40 m bar 2,7 à 3,1 bars
  - dépression . 460 m bar 3,4 à 3,8 bars
  
- Turbo compresseur Garrett avec clapet de limitation de pression : 860 ± 30 m bar (à (à 6000 tr/min pleine charge)
  
- Pression de déclenchement du pressostat : 1,05 ± 0,05 bar
  
- Ralenti : 1200 ± 50 tr/min  
CO : 1 à 1,5 %

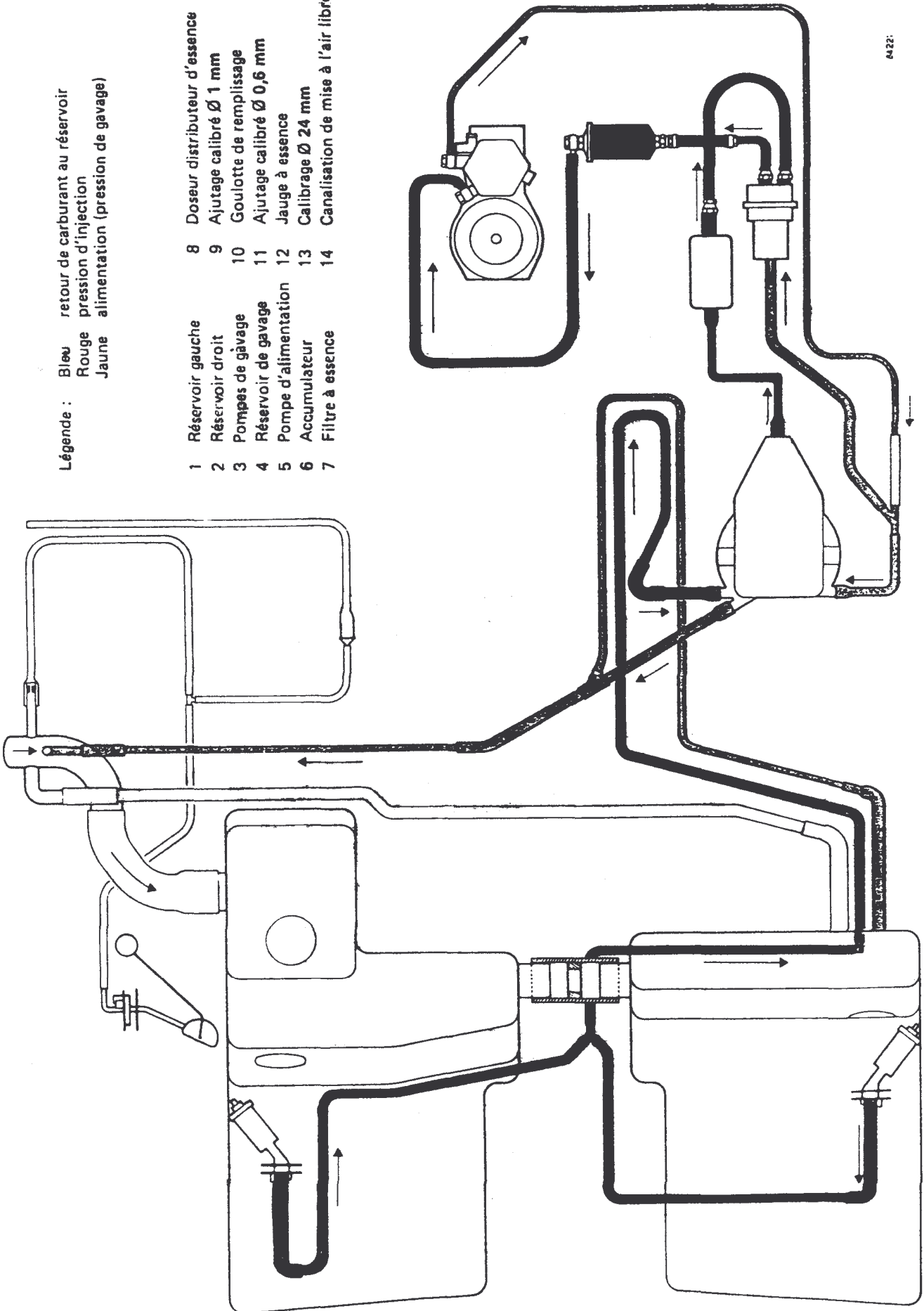


# CIRCUIT DE CARBURANT



Légende : Bleu retour de carburant au réservoir  
 Rouge pression d'injection  
 Jaune alimentation (pression de gavage)

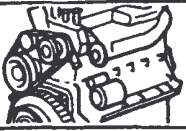
- 1 Réservoir gauche
- 2 Réservoir droit
- 3 Pompes de gavage
- 4 Réservoir de gavage
- 5 Pompe d'alimentation
- 6 Accumulateur
- 7 Filtre à essence
- 8 Doseur distributeur d'essence
- 9 Ajustage calibré Ø 1 mm
- 10 Goulotte de remplissage
- 11 Ajustage calibré Ø 0,6 mm
- 12 Jauge à essence
- 13 Calibrage Ø 24 mm
- 14 Canalisation de mise à l'air libre



64221







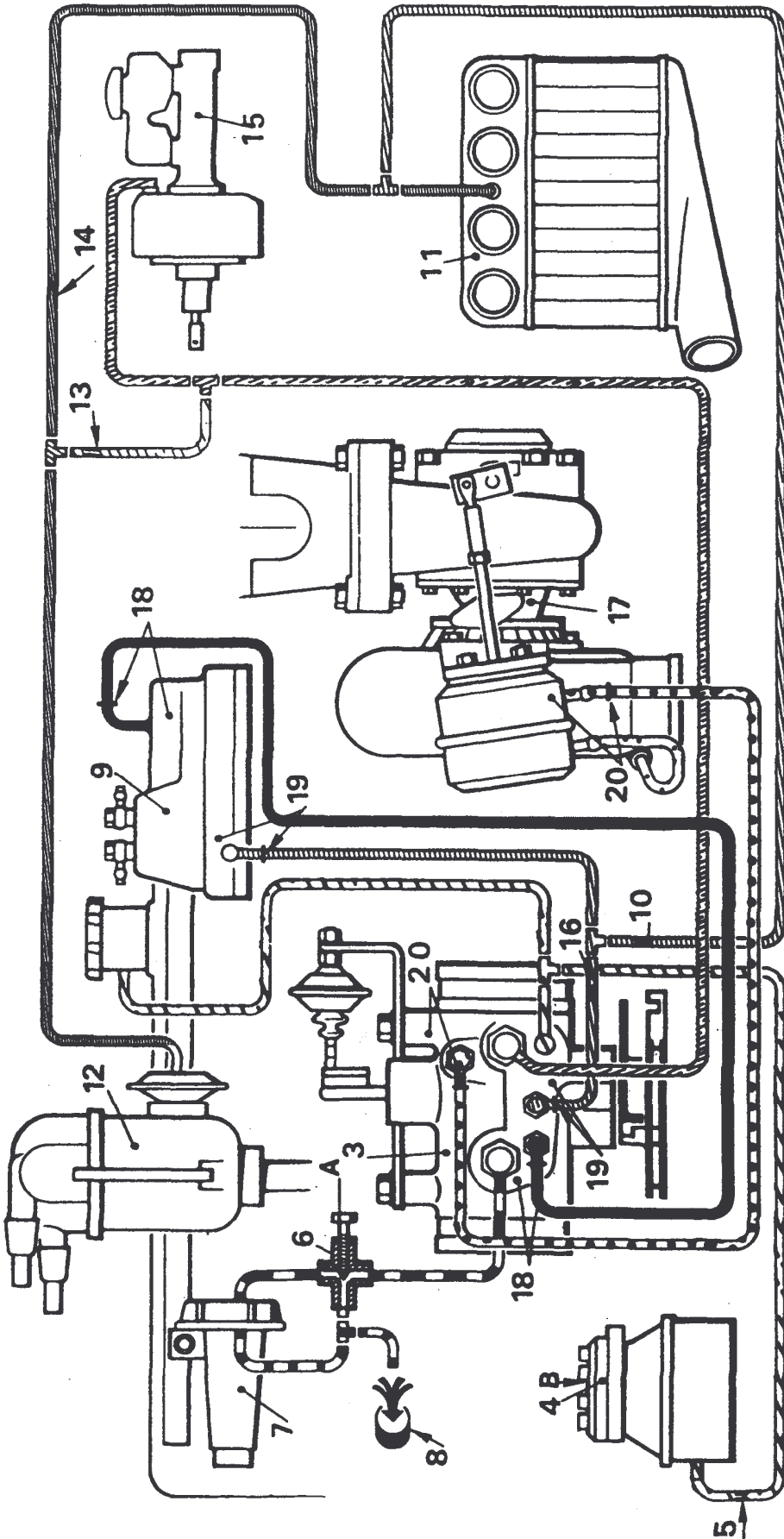
# INJECTION

## CIRCUIT REASPIRATION DES GAZ ET BRANCHEMENTS DES TUYAUERIES SUR LE BOITIER DU PAPILLON DES GAZ



IS

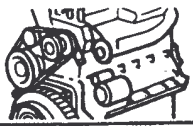
Réglage du ralenti :  
A - Vis de réglage de volume d'air  
B - Vis de réglage de débit d'essence



Respecter IMPÉRATIVEMENT les branchements  
(Risque de détérioration moteur)

- |   |                                       |    |                                      |    |   |
|---|---------------------------------------|----|--------------------------------------|----|---|
| 3 | Boîtier papillon                      | 9  | Régulateur de pression de commande   | 15 | Amplificateur de freinage (servo-frein) |
| 4 | Doseur distributeur avec filtre à air | 10 | Ajustage Ø 0,7 mm                    | 16 | Ajustage Ø 0,5 mm                       |
| 5 | Ajustage Ø 6 mm                       | 11 | Echangeur de température (Air - air) | 17 | Turbo compresseur                       |
| 6 | By pass de réglage d'air              | 12 | Allumeur                             | 18 | Repères de montage (couleur rouge)      |
| 7 | Tirair d'air additionnel              | 13 | Ajustage Ø 0,65 mm                   | 19 | Repères de montage (couleur bleue)      |
| 8 | Collecteur d'admission                | 14 | Ajustage Ø 0,5 mm                    | 20 | Repères de montage (couleur jaune)      |



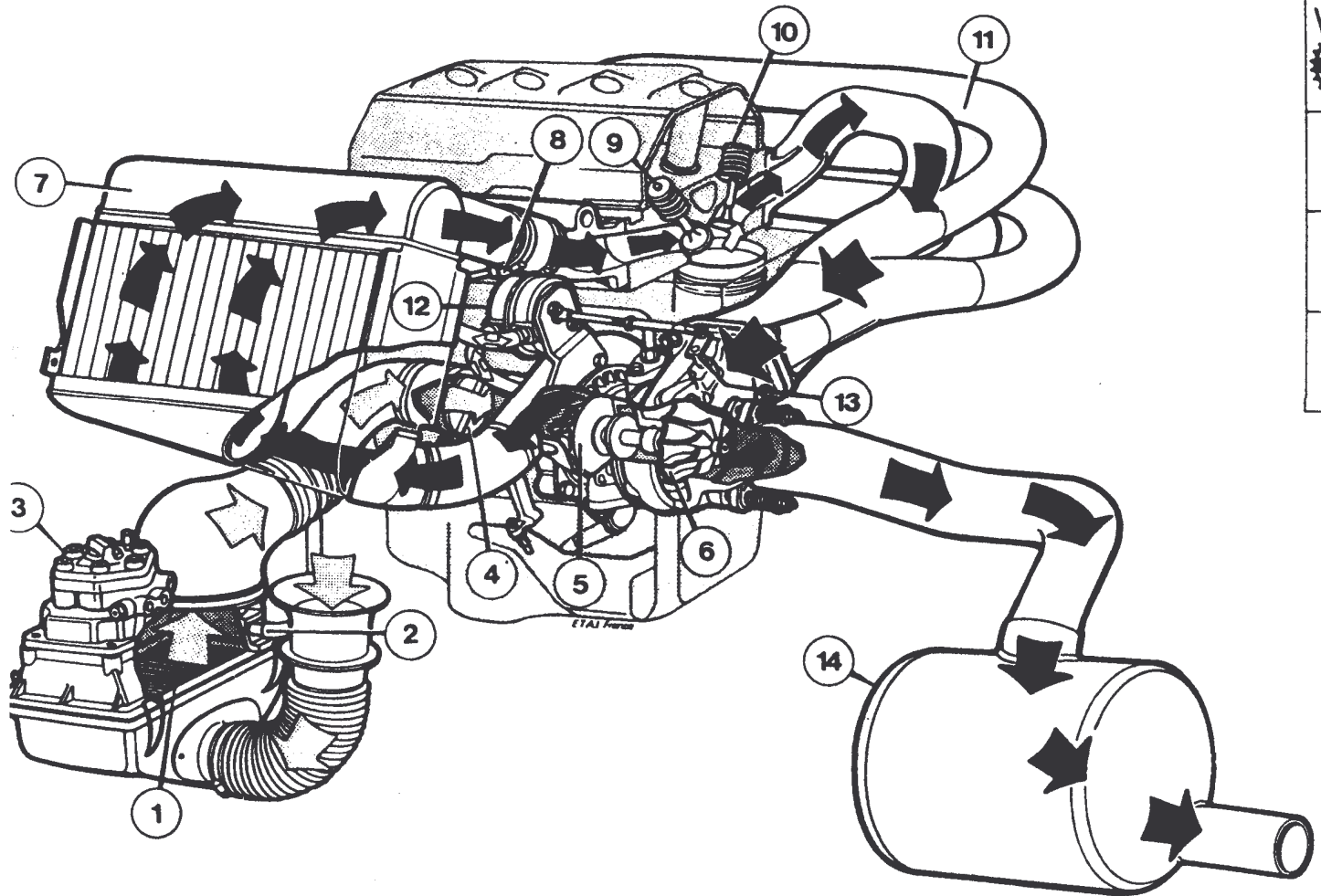


# INJECTION





## CIRCUIT ADMISSION D'AIR ET ECHAPPEMENT DES GAZ



IS



84 300

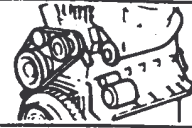
-  AIR A LA PRESSION ATMOSPHERIQUE
-  AIR COMPRIMÉ D'ADMISSION
-  AIR COMPRIMÉ D'ADMISSION (REFROIDI)
-  GAZ D'ÉCHAPPEMENT

- 1 - Filtre à air
- 2 - Sonde de débit d'air
- 3 - Doseur-distributeur de carburant
- 4 - Papillon d'alimentation en air d'admission
- 5 - Turbine de compression d'air d'admission
- 6 - Turbine d'entraînement par les gaz d'échappement
- 7 - Refroidisseur d'air comprimé d'admission
- 8 - Injecteur d'essence
- 9 - Soupape d'admission
- 10 - Soupape d'échappement
- 11 - Collecteur d'échappement
- 12 - Capsule à double fonction de régulation de la pression de suralimentation
- 13 - Commande du clapet de dérivation des gaz d'échappement
- 14 - Pot d'échappement



## INJECTION

### GÉNÉRALITÉS



Le système d'injection K JETRONIC ne comporte pas d'organes entraînés par le moteur.

Les injecteurs placés en amont des soupapes d'admission injectent l'essence en continu, sous la pression de la pompe électrique d'alimentation.

La quantité d'essence injectée est fonction de la quantité d'air aspiré par le moteur. Celle-ci est mesurée en permanence par un débitmètre d'air, placé en amont du papillon des gaz.

Le débitmètre actionne un levier qui agit sur l'une des extrémités d'un piston, se déplaçant à l'intérieur d'une chemise, munie de lumières rectangulaires (une lumière par cylindre).

La quantité d'essence injectée varie suivant la section des lumières découvertes par le piston.

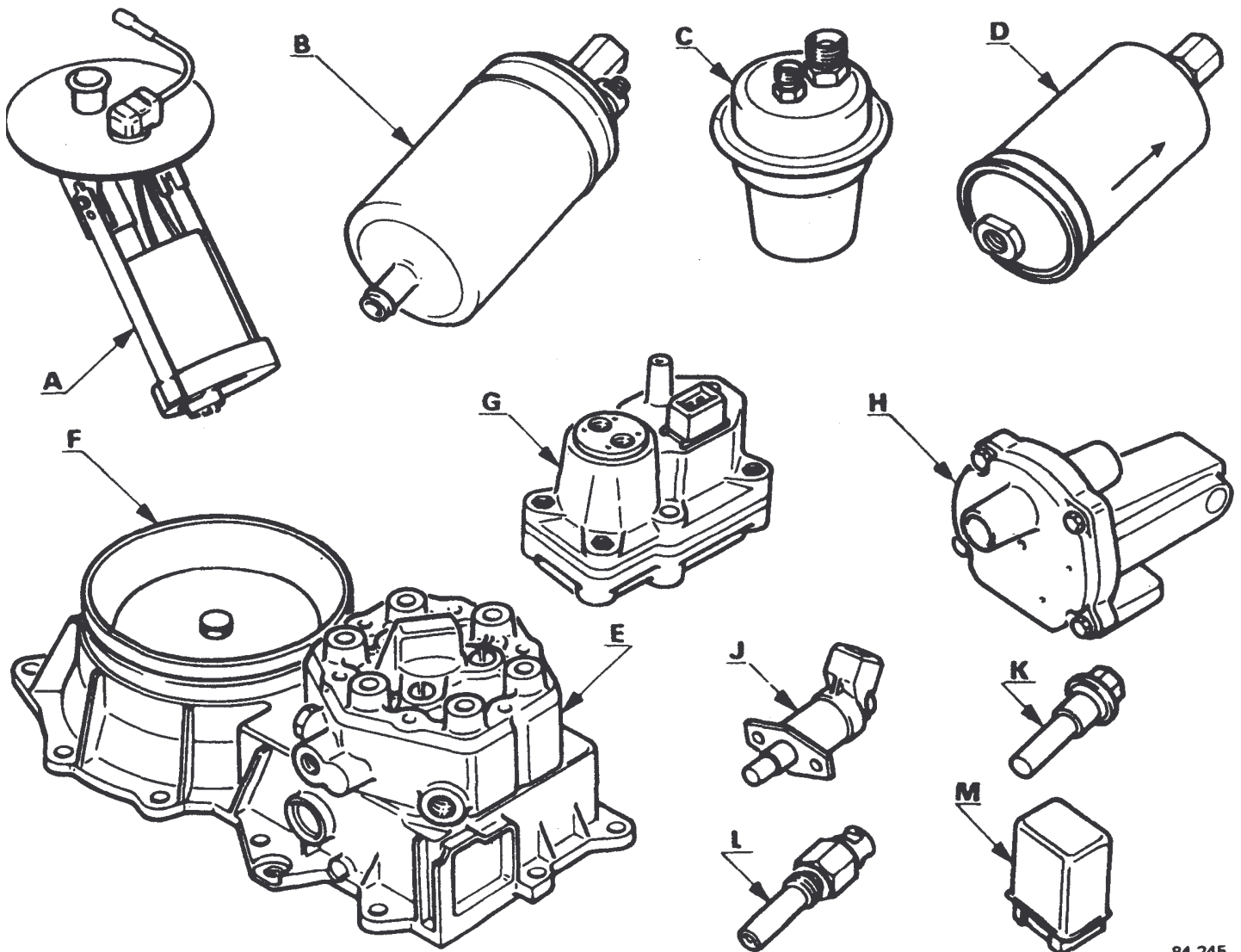
Un circuit de commande applique une pression variable sur l'autre extrémité du piston, en opposition au débitmètre d'air, pour effectuer les corrections nécessaires :

- au démarrage,
- à pleine charge,
- en fonction de la température.

A quantité d'air égale, plus grande est la pression de commande, plus petite est la quantité d'essence injectée.

Eléments constituant le système d'injection K - JETRONIC :

- A - Deux pompes électriques de gavage placées une dans chaque réservoir d'essence
- B - Une pompe électrique d'alimentation placée sur une platine (compartiment moteur avant gauche)
- C - Un accumulateur de pression, fixé sur une platine (compartiment moteur avant gauche)
- D - Un filtre à essence, fixé sur une platine (compartiment moteur avant gauche)
- E - Un doseur distributeur d'essence, fixé sur une platine (compartiment moteur avant gauche)
- F - Un débitmètre d'air, fixé sur une platine (compartiment moteur avant gauche)
- G - Un régulateur de pression de commande, fixée sur le cache culbuteurs
- H - Une commande d'air additionnel, fixée sur le cache culbuteurs
- J - Un injecteur de départ à froid, placé à l'avant du collecteur d'admission
- K - Quatre injecteurs de marche, placés sur chaque entrée du collecteur d'admission
- L - Un thermocontact temporisé, placé sur la pompe à eau à l'avant du moteur
- M - Un relais tachymétrique, placé dans le coffre avant



84 245

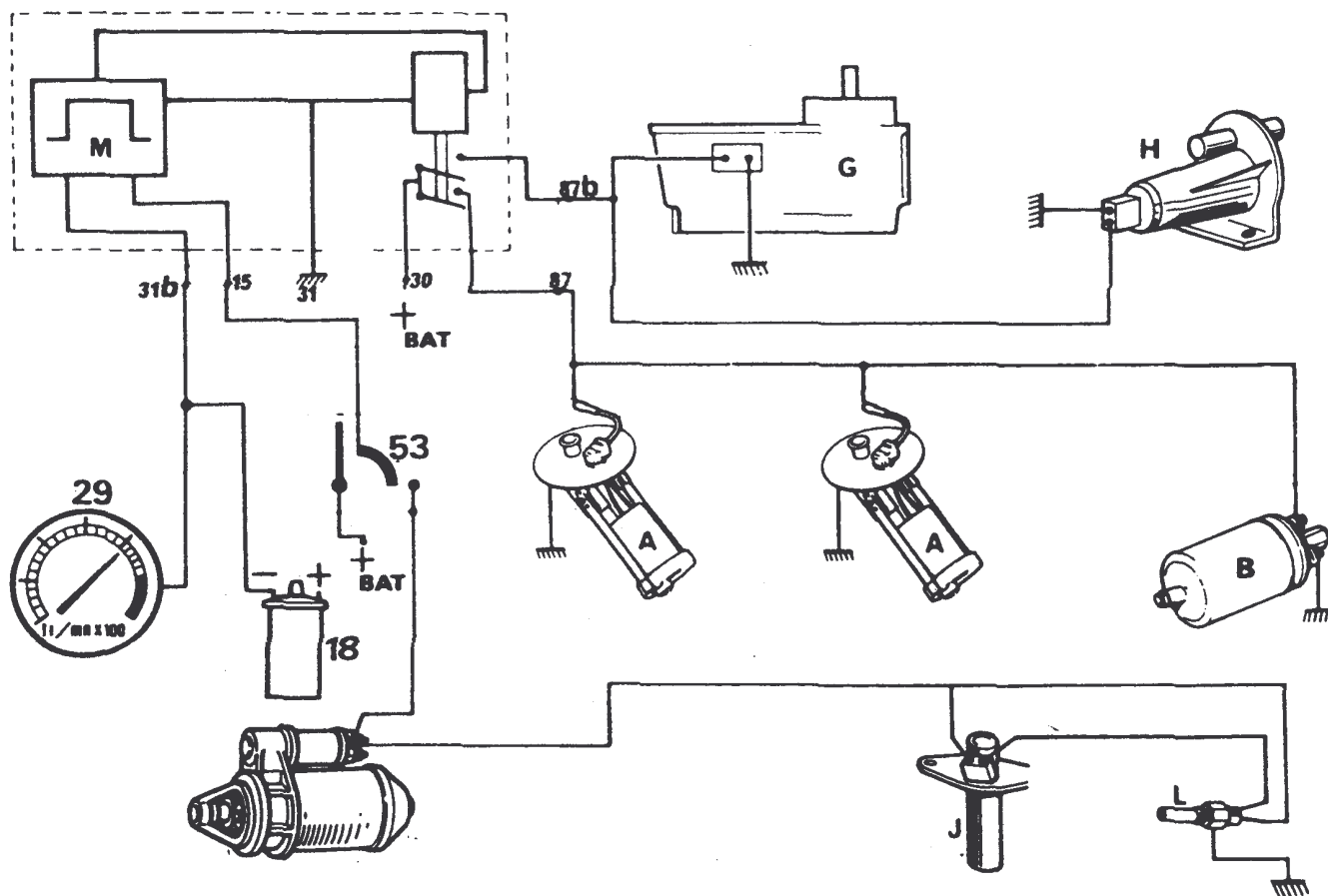
### Circuit électrique d'alimentation du système d'injection

Contact mis, dès l'action du démarreur, un relais tachymétrique (M) alimente les pompes de gavage (A), la pompe d'alimentation (B), le régulateur de pression de commande (G) et le dispositif de commande d'air additionnel (H).

L'injecteur de départ à froid (J) est alimenté uniquement pendant l'action du démarreur et un thermocontact temporisé (L) détermine la durée de fonctionnement de l'injecteur de départ à froid (J) en fonction de la température d'eau du moteur.

Pour assurer la sécurité, il est nécessaire que l'arrêt du moteur impose l'arrêt des pompes à essence, même si le contact d'allumage reste branché.

Le relais tachymétrique (M), placé dans le coffre avant, est relié à l'allumage et coupe le courant vers les pompes à essence, le régulateur de pression de commande et le tiroir d'air additionnel, tant que les impulsions n'atteignent pas une par seconde.



- A - Pompe électrique à essence de gavage
- B - Pompe électrique à essence d'alimentation
- G - Régulateur de pression de commande
- H - Commande d'air additionnel
- J - Injecteur de départ à froid
- L - Thermocontact temporisé
- M - Relais tachymétrique

- 18 - Bobine d'allumage
- 29 - Compte tours
- 53 - Contact démarrage

84 246

**REGLAGE DU RALENTI**

Le moteur doit être rodé, filtre à air en place.

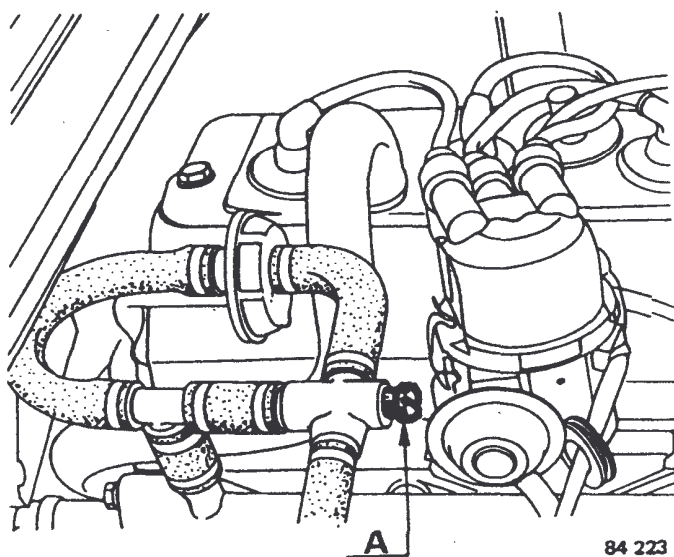
L'allumage doit être en bon état et bien réglé : il ne doit pas y avoir de prise d'air additionnelle sur le circuit d'admission d'air.

Les piquages sur le papillon doivent être correctement branchés (voir schéma page B-30).

Le moteur doit être chaud et il doit y avoir aucun appareil d'électricité en fonctionnement (moto ventilateur phares, etc . . .).

**Nota :**

Pour accéder à la vis de richesse (B), déposer la grille inférieure située à l'avant de l'aile arrière gauche.



84 223

**Méthode de réglage**

Brancher un tachymètre pour contrôler le régime ainsi qu'un analyseur de gaz d'échappement.

Ralenti :  $1200 \pm 50$  tr/min., CO : 1 à 1,5%

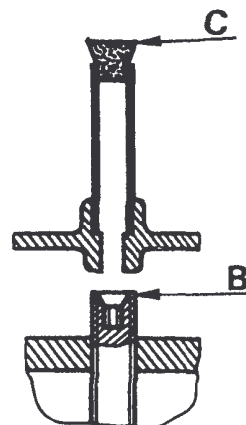
Agir sur la vis (A) pour obtenir le régime désiré.

Agir sur la vis (B) (clé 6 pans de 3mm Mot. 843-09) sans appuyer sur celle-ci.

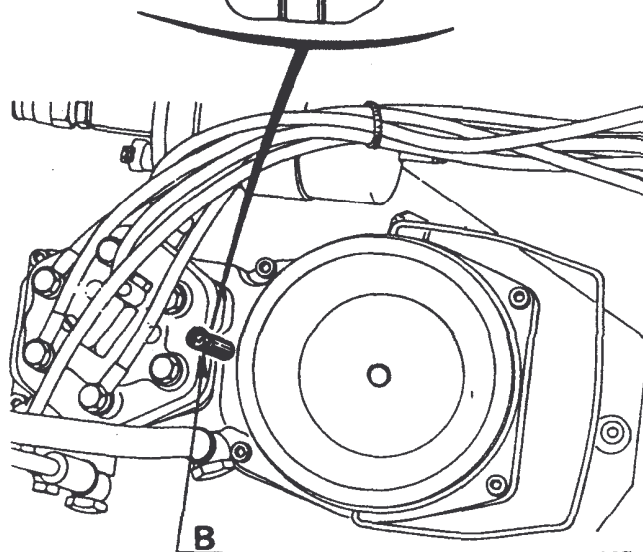
En vissant la vis (B) on augmente le taux de C.O. et inversement en dévissant la vis (B) on appauvrit le taux de C.O.

Retoucher éventuellement les vis (A et B) pour obtenir le pourcentage de C.O. et le régime de ralenti prescrits.

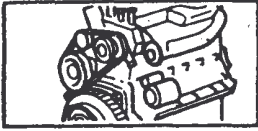
Après les réglages terminés remettre en place le capuchon de protection (C).



82 229 - 1

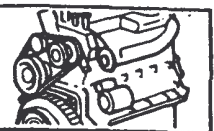


84 227



## INJECTION

### CONTROLES ET RÉGLAGES



#### REGLAGE DU DEBITMETRE D'AIR

On accède au débitmètre après avoir déposé :

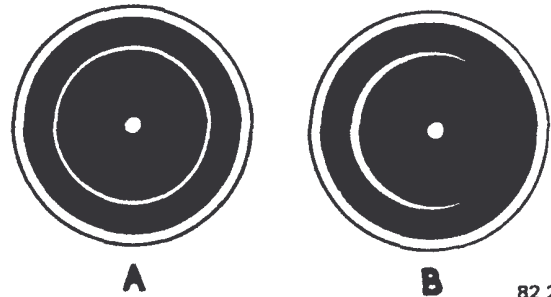
- l'échangeur de température air-air et son tunnel,
- le conduit d'air au-dessus du doseur,
- le filtre à air et sa cartouche.

#### Centrage du plateau sonde

Vérification : Contrôler avec un jeu de cales en quatre points diamétralement opposés que le plateau est bien centré dans la buse du débitmètre.

A - BON

B - MAUVAIS



82 200

#### Recentrage

Desserrer la vis centrale de fixation du plateau sonde.

Centrer le plateau en l'entourant d'une feuille de papier .

Resserrer la vis à 0,5 daN.m.

#### REGLAGE DE LA POSITION DU PLATEAU SONDE

Le bord supérieur du plateau sonde doit être au même niveau que le début du cône.

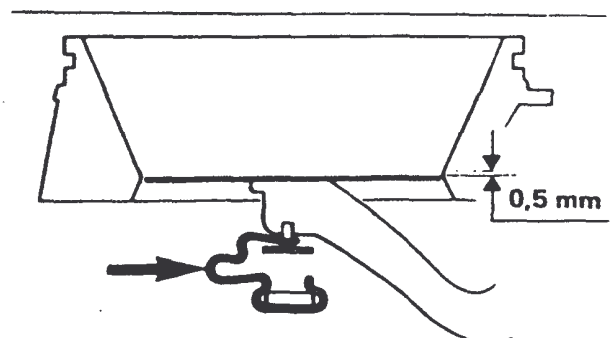
Une position plus basse de 0,5mm maxi est tolérée.

Au besoin, on peut corriger la position du ressort lame de butée en pliant le ressort profilé (flèche).

S'assurer que le déplacement du levier du débitmètre d'air est doux et que le plateau sonde ne frotte en aucun point sur le divergent d'air.

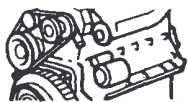
Si une résistance anormale est constatée, elle peut provenir :

- de l'axe d'articulation du plateau sonde,
- du piston du doseur distributeur.



84 368





## Contrôle du débit des pompes à essence et de la pression d'alimentation

**ATTENTION :**

Lorsque l'on débranche les tuyaux du distributeur, il s'écoule toujours de l'essence : bien l'assécher avant de faire les manipulations.

Avant de desserrer n'importe quel raccord de canalisation d'essence le nettoyer méticuleusement.

Pour effectuer les contrôles de pressions, insérer sur le tuyau d'arrivée (A) de pression de commande au régulateur un manomètre et un robinet trois voies Mot. 875 permettant d'isoler le circuit vers le régulateur.

**ATTENTION :**

Le moteur arrêté, les pompes à essence fonctionnant (fiches 30 et 87 shuntées), il ne faut pas appuyer sur la sonde du débitmètre d'air, si les injecteurs ne sont pas déposés et placés dans des éprouvettes, car ils injecteraient de l'essence dans le moteur provoquant le blocage de celui-ci.

**Moteur à l'arrêt :**

Seule une mesure de débit sous pression d'alimentation permet de déterminer si les pompes électriques fonctionnent normalement.

**Contrôle de la pression et du débit**

Isoler le régulateur (robinet sortie fermée vers le régulateur).

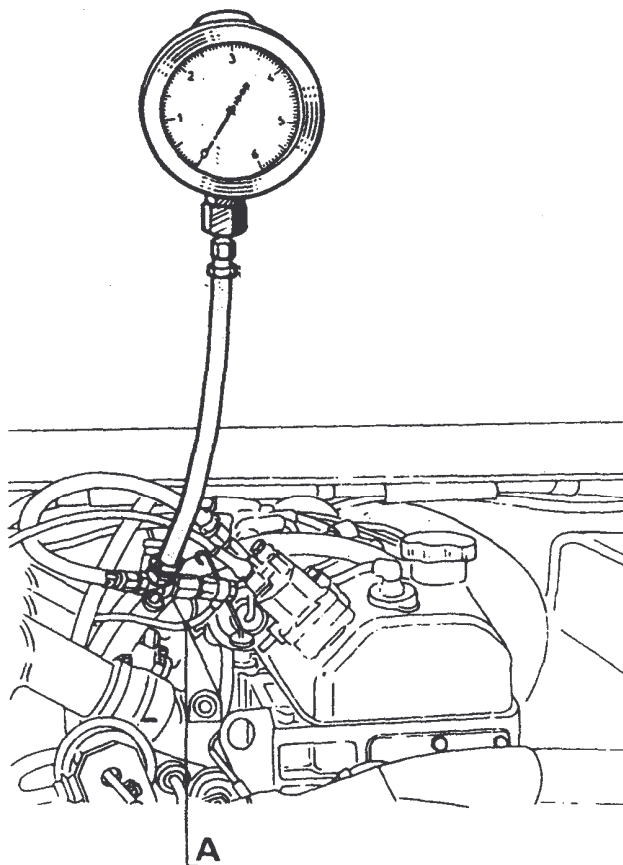
Débrancher le tuyau de retour du combustible dans le réservoir de gavage, boucher l'orifice de retour (pince Mot. 453) et placer le tuyau de retour dans une éprouvette graduée de 2000 cm<sup>3</sup> (2000 ml).

Pression d'alimentation : 5,2 à 5,8 bars

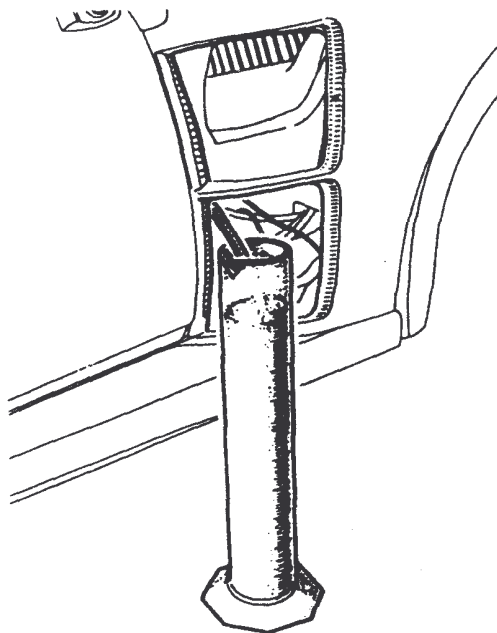
Pression de réglage : 5,4 à 5,6 bars

Débit de retour : 120 L/H

soit : 1 litre en 30 secondes

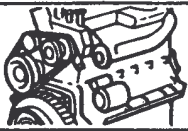


84 224 - 1



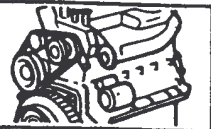
84 225





## INJECTION

### CONTROLES ET REGLAGES



SI

#### Mise en fonctionnement des pompes

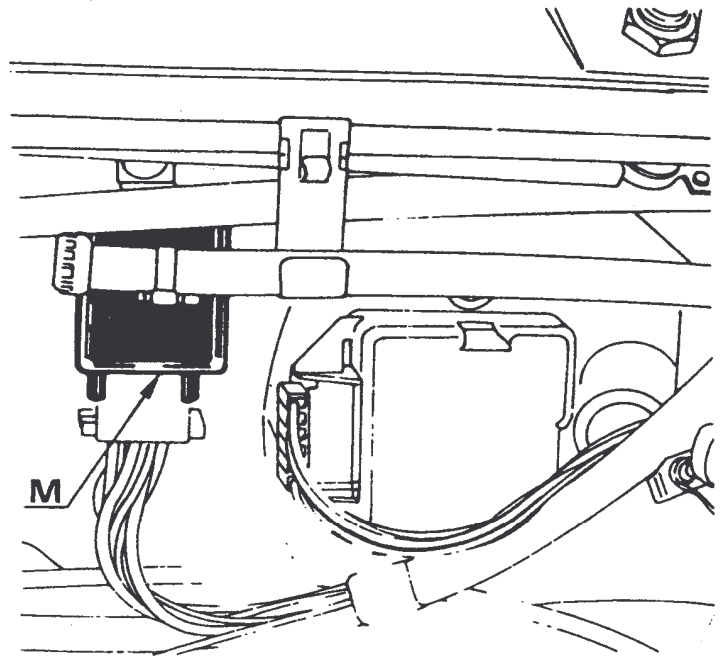
Le relais tachymétrique (M) est situé sous le capot avant, devant le tableau de bord.

Déconnecter le relais (M) et shunter les bornes 30 et 87.

Vérifier que le débit des pompes est régulier (sans à coups et sans bulles d'air).

Arrêter les pompes et vider l'éprouvette.

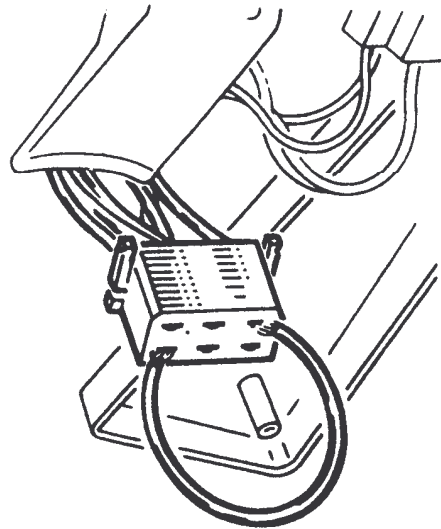
Shunter pendant 30 secondes et mesurer l'essence débitée dans l'éprouvette pendant ce temps.



84 226

#### Défauts :

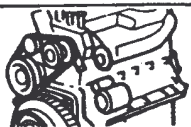
- Pression trop élevée ; vérifier :
  - le régulateur de pression d'alimentation
  - le circuit de retour au réservoir.
- Pression trop faible ; vérifier :
  - l'étanchéité des circuits,
  - le régulateur de pression d'alimentation,
  - le niveau d'essence dans le réservoir.
- Débit trop faible ; vérifier :
  - les filtres,
  - les tuyaux des circuits (prise d'air),
  - le circuit électrique des pompes



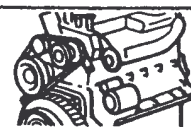
82 206



82 204



## INJECTION



### CONTROLES ET REGLAGES

#### Mesure de la pression de commande

Ces mesures sont destinées à contrôler le régulateur de pression de commande (G).

#### Moteur arrêté, froid

Orienter le robinet (les trois circuits du robinet en communication)

Débrancher les connecteurs :

- du régulateur de pression de commande (G),
- de la commande d'air additionnel (H),
- des tuyaux de dépression sur le régulateur (G):

Mettre les pompes en action (shunter 87 et 30 sur le connecteur du relais tachymétrique).

Appliquer une dépression de 460 m bar sur le régulateur

Noter la pression indiquée par le manomètre et comparer avec le graphique ci-après.

Exemple : température ambiante 20°C,  
pression 1,3 à 1,7 bar.

#### Défauts :

- Pression de commande trop élevée :
  - vérifier le circuit de retour. S'il est en bon état remplacer le régulateur (G).
- Pression de commande trop faible :
  - remplacer le régulateur (G).

#### Fonctionnement du bilame du régulateur (G)

#### Moteur arrêté, froid

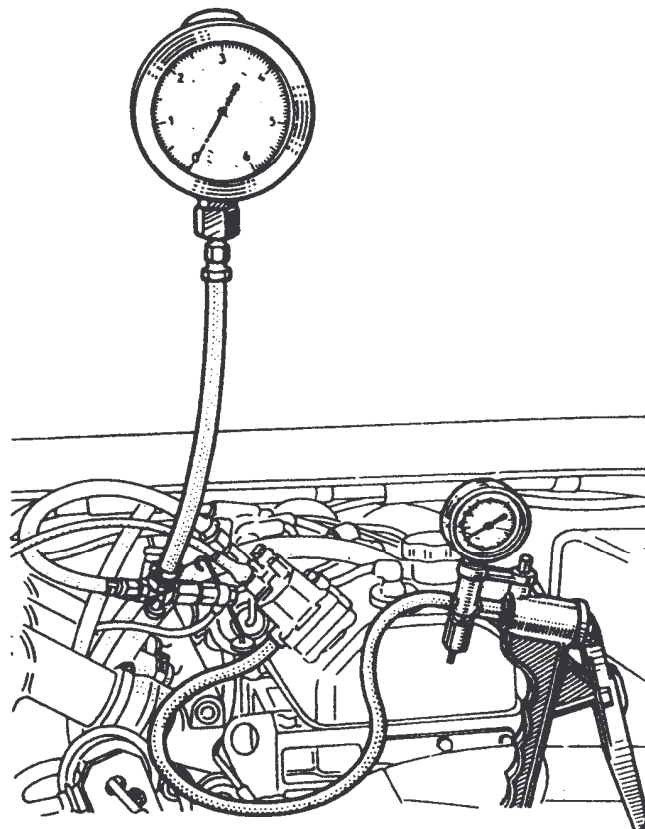
Mettre les pompes en marche.

Brancher le connecteur du régulateur de pression au positif et au négatif de la batterie avec le câble d'essai Mot. 843-05 pour vérifier la pression de commande à chaud.

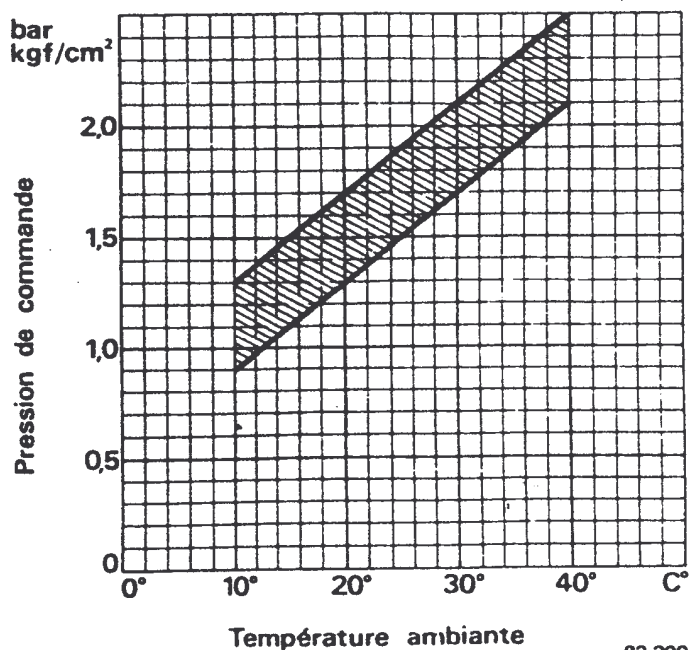
Après 4 à 5 minutes, la pression de commande doit atteindre pratiquement la valeur maximum.

Débrancher le câble d'essai.

Si la pression ne monte pas, vérifier la résistance du régulateur ; valeur 20 à 30 ohms.



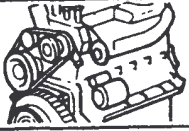
84 224



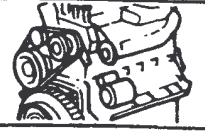
82 209 - 1

#### Contrôle de l'alimentation électrique du régulateur

Contrôler au démarrage à froid et en marche que la tension arrive au connecteur du régulateur de pression de commande.



## INJECTION



### CONTROLES ET REGLAGES

Contrôle de la régulation de pression de commande en fonction de la dépression

#### Mesure avec pompe à dépression

Débrancher le tuyau de dépression sur le régulateur et l'obturer (pince Mot. 453).

Brancher une pompe à dépression sur le piquage (A) et faire tourner le moteur au ralenti.

Valeur de dépression sur piquage (A)	Pression de commande du régulateur
460 m bar	3,4 à 3,8 bars
0 m bar	2,7 à 3,1 bars

#### Mesure sans pompe à dépression

Régulateur branché normalement, moteur au ralenti :

- la pression de commande lue doit être comprise entre 3,4 et 3,8 bars.

Piquage (A) débranché et tuyau de dépression pincé (Mot. 453), moteur au ralenti :

- la pression de commande lue doit être comprise entre 2,7 et 3,1 bars.

Si la pression est hors tolérance, remplacer le régulateur de pression de commande.

#### Contrôle de la pression résiduelle

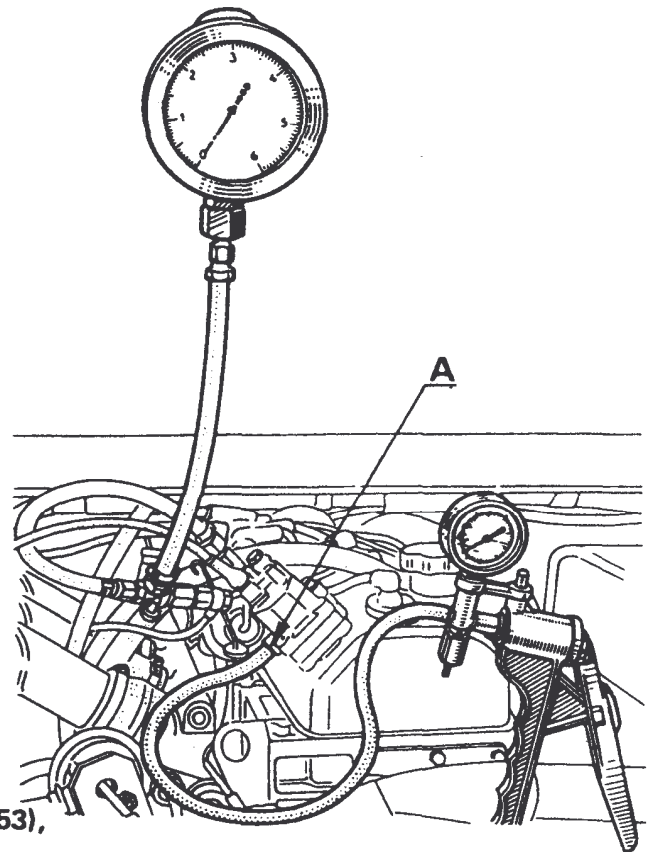
Reprendre les conditions d'essai de la pression de commande à chaud (après 5 minutes de chauffage du bilame).

La pression de 3,4 à 3,8 bars atteinte, arrêter les pompes à essence et observer la chute de pression. Elle ne doit pas descendre en dessous de 2 bars après 10 minutes, 1,7 bar après 20 minutes.

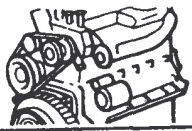
Si la pression résiduelle chute trop rapidement, contrôler l'étanchéité :

- du régulateur de pression d'alimentation (état des joints).
- des injecteurs,
- des circuits,
- du régulateur de pression de commande.

Effectuer un essai en fermant le robinet pour isoler le régulateur de pression de commande et le circuit de retour au réservoir.



84 224



## INJECTION

### CONTROLES ET REGLAGE



Des troubles de fonctionnement ou des difficultés de réglage du ralenti peuvent avoir pour cause des écarts de débit trop importants entre injecteurs.

Pour vérifier si les dispersions sont dans les tolérances admissibles, utiliser l'outillage Mot. 845, composé de deux jeux de trois éprouvettes et d'une bride de réglage.

#### Mesure des écarts de débit des injecteurs

Cette mesure a pour but de contrôler, non pas la valeur des débits, mais les écarts de débit entre injecteur. Elle permet aussi d'observer la forme du jet.

Pour effectuer cette mesure, il faut d'abord contrôler la pression de commande, ce qui permet :

de s'assurer du bon fonctionnement des pompes d'alimentation,

d'appliquer une pression sur le piston doseur pour assurer sa position. (Cette pression étant transmise au plateau sonde).

#### Mise en place des appareils nécessaires pour effectuer la mesure comparative des débits.

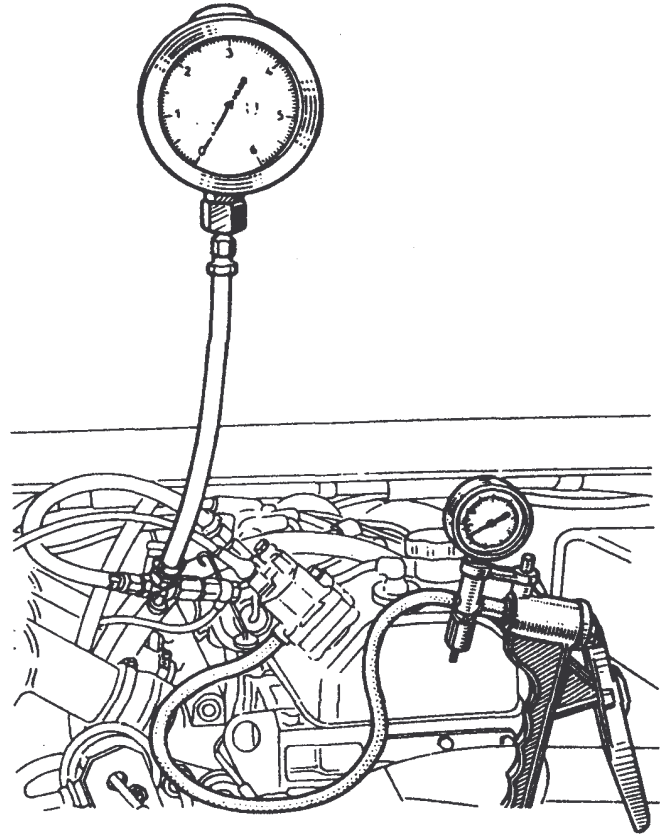
Déposer l'échangeur (air - air) et son conduit d'amenée l'air.

Déposer les quatre injecteurs sans débrancher les canalisations et les placer un sur chaque éprouvette de l'ensemble Mot. 845.

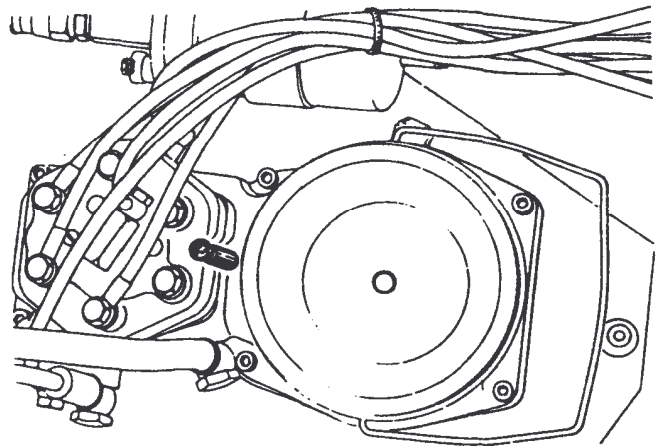
Déposer le conduit d'air entre le doseur et le boîtier papillon, ainsi que le filtre à air et sa cartouche.

Déconnecter le relais tachymétrique situé sous le capot devant le tableau de bord, et brancher sur les fiches 30 et 87 du connecteur les extrémités d'un fil comportant un interrupteur en série ; le fil doit être de longueur suffisante pour placer l'interrupteur dans le compartiment moteur, afin d'effectuer la mise en marche des pompes d'alimentation avec l'interrupteur.

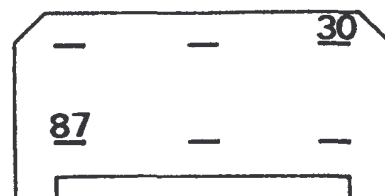
Le M.S. 511-01 peut être utilisé en équipant les pinces de deux fiches mâles de 6,35.



84 224

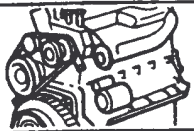


84 227

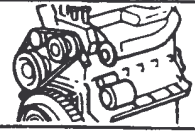


82 204





## INJECTION



### CONTROLES ET REGLAGES

#### Méthode de mesure

Mettre les pompes d'alimentation en marche.

Brancher le régulateur de pression de commande sur la batterie avec le faisceau d'essai Mot. 843-05 jusqu'à ce que la pression atteigne 3,4 à 3,8 bars.

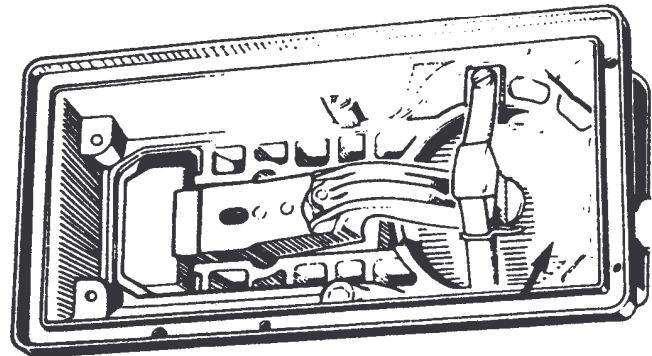
Soulever plusieurs fois manuellement le plateau sonde, pour faire débiter les injecteurs dans les éprouvettes, afin de purger les canalisations.

Vérifier que le jet des injecteurs forme bien un cône.

Arrêter les pompes.

Vider les éprouvettes.

Remettre les injecteurs dans les éprouvettes.



84 228

#### Mesure des débits :

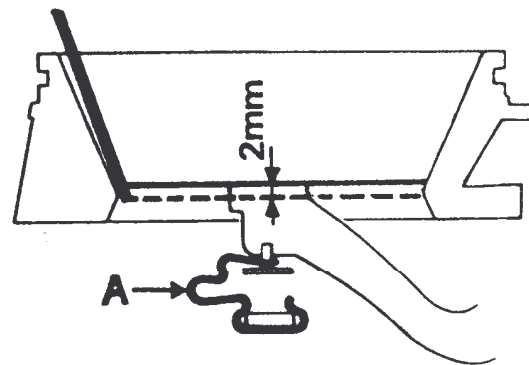
##### 1) - Ralenti

Soulever le plateau sonde de 2mm et l'immobiliser dans cette position à l'aide d'une câle.

Mettre les pompes d'alimentation en marche pendant une minute, puis les arrêter.

Relever le volume d'essence débité dans chaque éprouvette :

- débit ralenti : 7 à 10cm<sup>3</sup> /min. - écart maxi : 7%.



84 367

##### 2) - A pleine charge

Soulever le plateau jusqu'en butée maxi et l'immobiliser dans cette position.

Mettre les pompes d'alimentation en marche pendant 30 secondes, puis les arrêter.

Relever le volume d'essence débité dans chaque éprouvette et déterminer l'écart maxi.

#### Exemple de relevé :

Valeurs relevées dans chaque éprouvette				Ecart maxi	Pourcentage	
88	90	89	91			
88	90	89	91	3	3,4 %	BON
85	88	93	94	11	13 %	MAUVAIS

**REMEDES :** Si l'écart maxi entre deux éprouvettes dépasse la tolérance, permuter les deux tuyaux d'alimentation des injecteurs aux raccords du doseur distributeur et reprendre l'essai. Si l'écart suit l'injecteur, celui-ci ou les tuyaux sont en cause. Si le défaut correspond toujours à la même sortie du doseur distributeur, celui-ci est en cause.





## INJECTION

### CONTROLES et REGLAGES



#### Contrôle de l'injecteur de départ à froid (J)

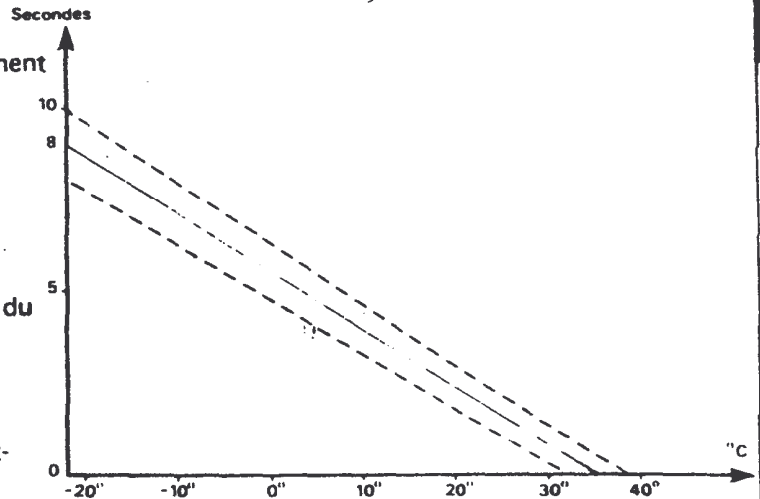
Moteur chaud tournant au ralenti, brancher directement l'injecteur sur la batterie, avec le faisceau d'essai Mot.543-05

Le moteur doit s'éteindre par excès d'essence.

#### Moteur froid

Vérification de l'alimentation électrique aux bornes du connecteur:

- Déconnecter l'injecteur.
- Brancher sur les fiches une lampe témoin ou un volt-mètre.
- Faire tourner le moteur au démarreur, la tension doit arriver sur les fiches du connecteur pendant un temps qui est fonction de la température du thermocontact temporisé (courbe ci-contre).

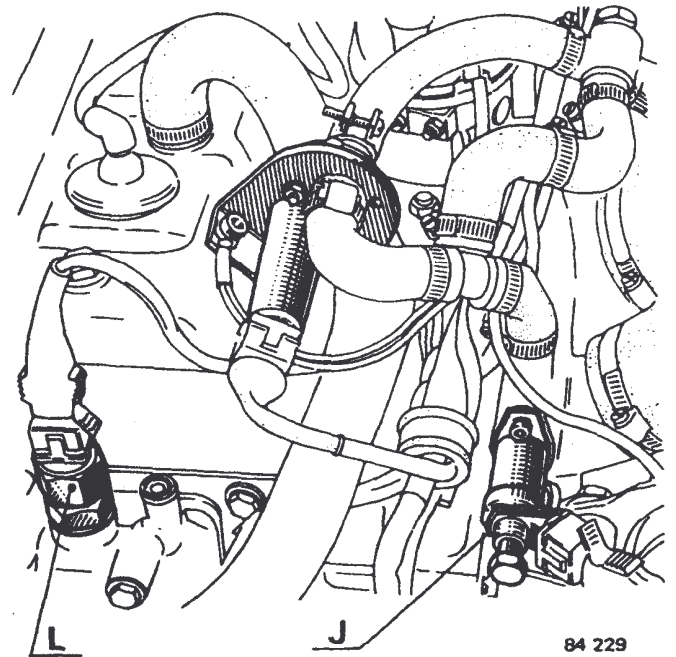


82 210

Exemple :

- à 0°C durée 4,5 à 5,5 secondes.
- à 35°C ± 4 arrêt de l'alimentation électrique.

Si l'alimentation en courant électrique n'est pas conforme, vérifier le thermocontact temporisé



84 229

#### Contrôle du thermocontact temporisé (L)

Déposer le thermocontact temporisé, et mettre à sa place un bouchon pour éviter la fuite du liquide de refroidissement.

Refroidir le thermocontact en le plongeant dans de l'eau froide.

Brancher le faisceau d'essai Mot.843-05 sur le connecteur.

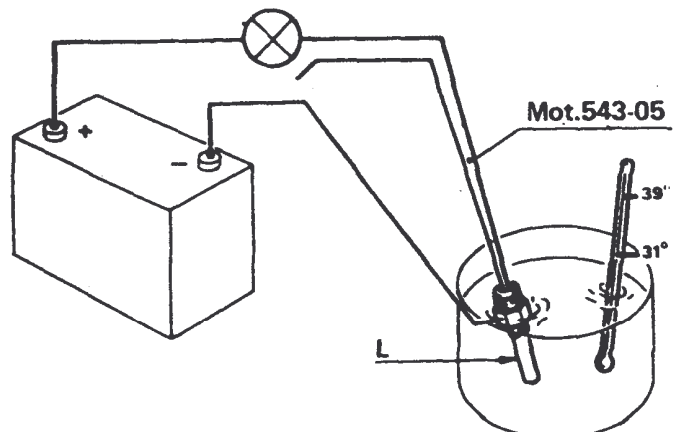
Relier le fil noir à l'un des fils d'une lampe témoin (le second fil du faisceau d'essai n'est pas utilisé). Raccorder la lampe témoin au positif de la batterie.

Relier le négatif de la batterie au corps du thermocontact, la lampe doit s'allumer.

Placer le thermocontact dans un bac rempli d'eau et faire chauffer l'eau en contrôlant sa température.

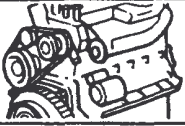
La lampe doit s'éteindre entre 31 et 39°C.

Les valeurs nominales du thermocontact sont frappées sur les six pans de serrage, exemple : 8 sec. 35°C.

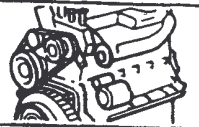


82 218 - 1

B - 43



# INJECTION

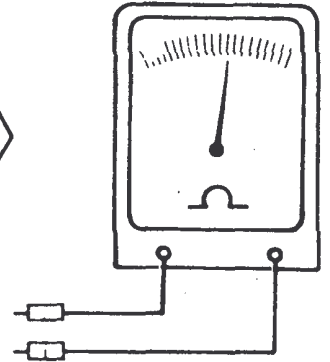
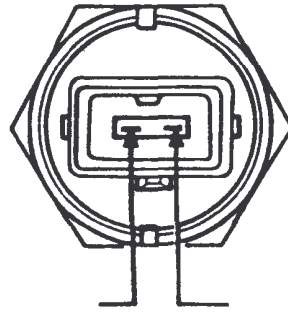


## CONTROLES ET REGLAGES



Vérifier les valeurs de résistance entre les fiches W et G du connecteur du thermo-contact et la masse, pour les températures inférieures à 30°C et supérieures à 40°C.

Voir tableau ci-dessous.



82 564

Mesure de la résistance entre :

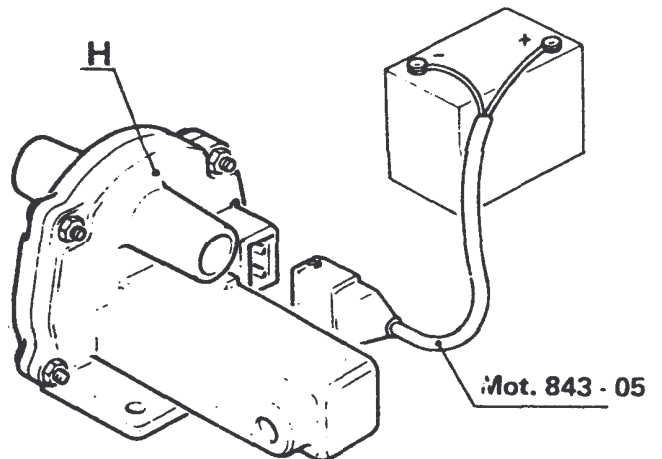
Type	à une température		la borne «G» et la masse (boîtier)	la borne «W» et la masse (boîtier)	la borne «G» et la borne «W»
	inférieure à °C	supérieure à °C			
35°C/8s	+ 30	+ 40	25 ... 40 Ω 50 ... 80 Ω	0 100 ... 160 Ω	25 ... 40 Ω 50 ... 80 Ω

### Contrôle de la commande d'air additionnel (H)

L'ensemble du dispositif étant à une température d'environ 20°C, les connecteurs électriques et les tuyaux d'air débranchés, contrôler visuellement par l'intérieur des conduits de raccordement d'air que le diaphragme est partiellement ouvert.

Brancher le faisceau d'essai, pour alimenter directement par la batterie la résistance de la commande d'air additionnel.

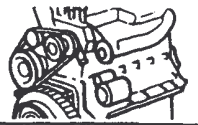
Après 5 minutes, le diaphragme doit être complètement fermé.



Mot. 843 - 05

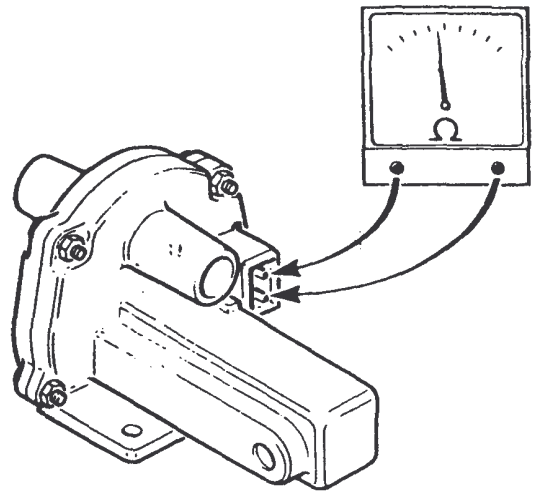
82 215





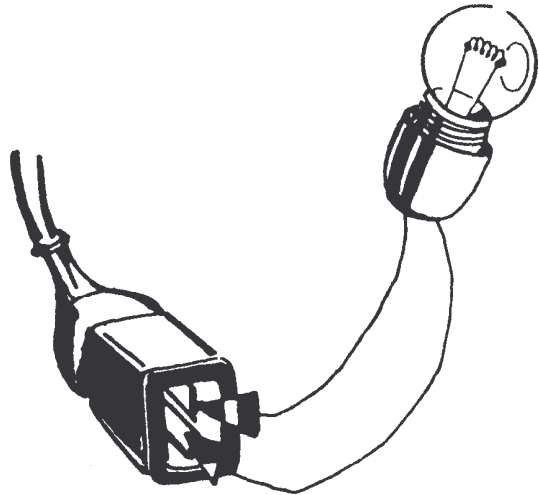
S'il ne se ferme pas, vérifier la résistance interne de la commande d'air additionnel. Deux montages sont utilisés :

- 1 - Tiroir d'air additionnel avec résistance interne de 14 ohms + résistance ballast extérieure en série de 7 ohms.
- 2 - Tiroir d'air additionnel avec résistance interne de 21 ohms.



82 216

Si la commande d'air additionnel et le thermocontact temporisé sont bons, vérifier le circuit électrique, en cas de mauvais fonctionnement.

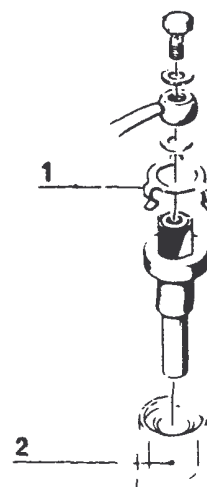


82 217

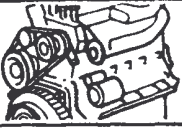
### Contrôle des injecteurs

On accède aux injecteurs après avoir déposé l'échangeur de température air-air.

Déposer les injecteurs : ils sont fixés par une agrafe (1) dont il suffit d'écarter les griffes de l'insert (2).

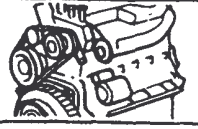


82 221



## INJECTION

### CONTROLES et REGLAGES



#### Contrôle injecteurs sur véhicule

Contrôler l'étanchéité à la pression résiduelle (voir page B-40).

Vérifier que les injecteurs sont secs.

Appuyer sur le plateau sonde pour ouvrir les lumières de dosage.

Après 15 secondes les injecteurs peuvent être humides, mais ils ne doivent pas goutter.

Si tous les injecteurs gouttent, vérifier la pression résiduelle, qui pourrait être trop élevée, les injecteurs étant rarement tous défectueux ensemble.

Si un seul goutte, le remplacer.

#### Contrôle injecteur déposé (sur pompe à tarer)

Pompe à tarer (par exemple)

Pompe à tarer Bosch KDJE 7452

32, avenue Michelet - 93404 St-Ouen

Liquide d'essai (par exemple pour la France)

Liquide Elf XT 281 A

Disponible à : Sté des huiles Renault

55/65, rue Camille-Desmoulins

92133 Issy-les-Moulineaux

Faire l'essai avec du liquide d'essai

Raccorder l'injecteur à la pompe.

Ouvrir le robinet de raccordement du manomètre.

Pomper sans dépasser une pression de 6 bars pour effectuer quelques injections.

#### Contrôle du tarage

Faire monter lentement la pression jusqu'à ce que l'injecteur s'ouvre et relever la pression d'ouverture : 2,7 à 3,8 bars.

#### Contrôle de l'étanchéité

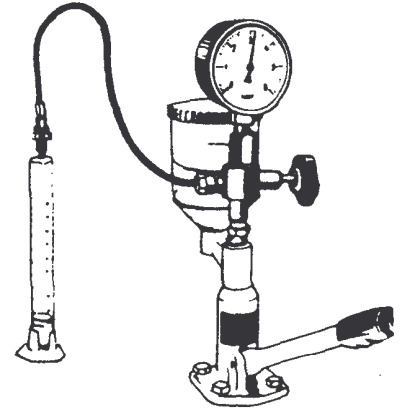
Monter la pression à 2,3 bars et la maintenir .

Après 15 secondes, l'injecteur peut être humide, mais ne doit pas goutter.

#### Pulvérisation correcte



82 223



82 222

#### Nettoyage

Fermer le robinet pour isoler le manomètre.

Pomper fortement 15 à 20 fois.

Reprendre les contrôles ci-dessus.

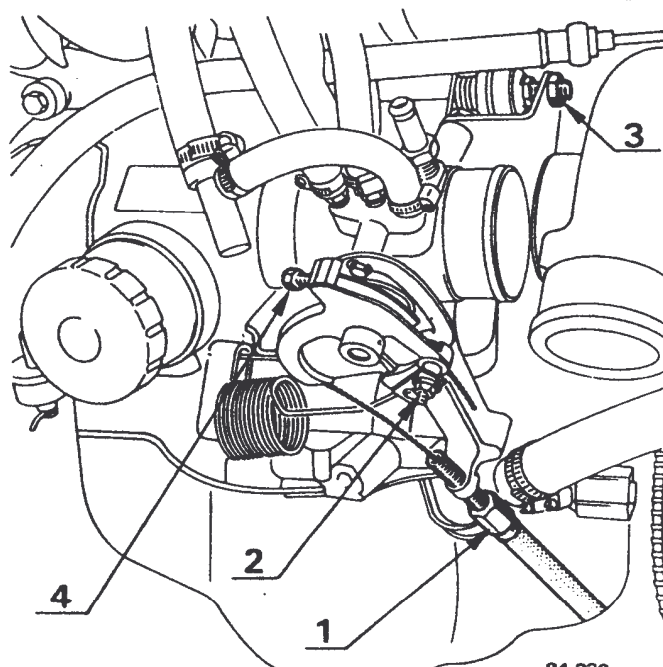
En cas de non fonctionnement, remplacer l'injecteur : il n'est ni réglable ni réparable.

### Commande de papillon

La vis butée (4) du papillon est réglée en usine et ne doit pas être touchée.

La pédale d'accélérateur doit permettre la fermeture et l'ouverture totale du papillon.

Le réglage de la commande s'effectue par le serre-câble (2) et la vis butée de gaine (1).

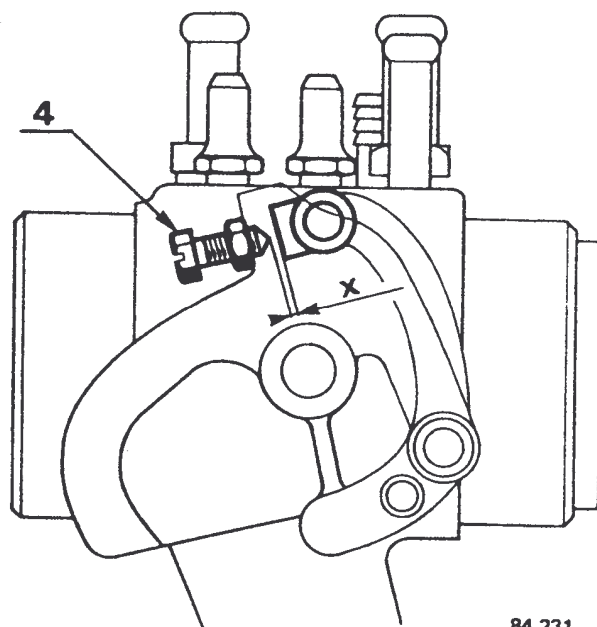


84 230

### Réglage de l'amortisseur (DASH-POT)

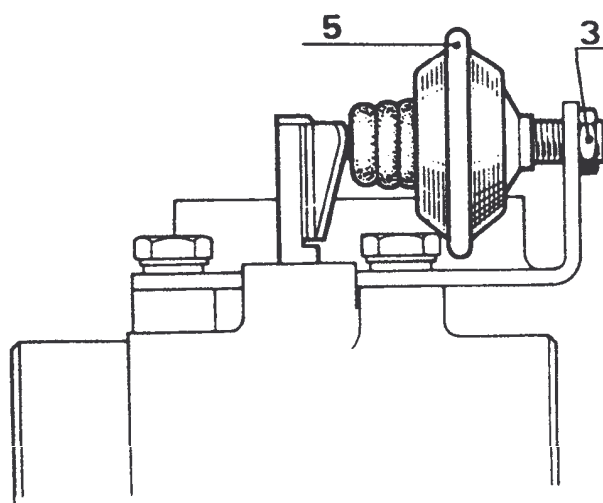
La course d'amortissement du papillon doit être de 3,2mm (cote x) avant retour du levier de papillon sur la butée (4).

Placer une cale de 3,2mm entre la butée et la vis (4).



84 231

Desserrer le contre-écrou (3) et visser ou dévisser l'amortisseur (5) de façon à mettre en contact le poussoir de l'amortisseur sur la languette du papillon, puis bloquer le contre-écrou (3).



84 232



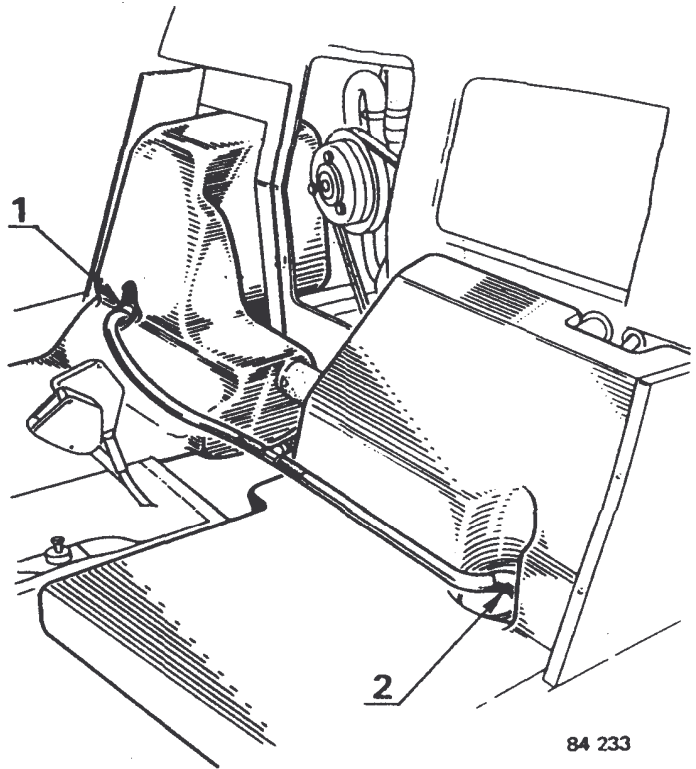


### Dépose - repose des pompes de gavage (1) et (2)

Pour accéder aux réservoirs et aux pompes de gavage, il est nécessaire de déposer les deux sièges ainsi que la tôle de protection des réservoirs.

Avant toute intervention sur le circuit d'essence, débrancher la batterie.

Assurer que le niveau d'essence est inférieur à la fixation des pompes sinon vidanger les réservoirs à l'aide d'une pompe.



84 233

### Débrancher successivement :

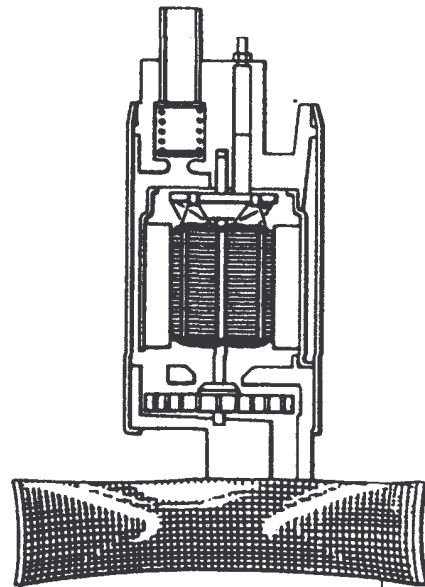
le conduit d'essence,

le cablage électrique et enlever le bouchon de fixation de la pompe.

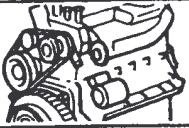
Sortir la pompe de gavage.

### Au remontage :

Utiliser un joint neuf et enduire le filetage du bouchon de lubrifiant silicones puis le serrer à 1,5 daN.m.

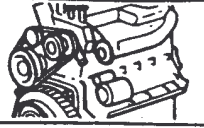


82 518



## INJECTION

### DEPOSE - REPOSE DU DOSEUR-DISTRIBUTEUR



Avant toute intervention sur les canalisations d'essence débrancher la batterie.

#### Dépose du doseur distributeur

Déposer successivement :

- les grilles latérales sur l'aile arrière gauche et le conduit d'amenée d'air
- l'échangeur de température (air-air).

Débrancher les vis creuses des raccords :

- d'arrivée de la pression de commande,
- d'alimentation des injecteurs,
- de retour de la pression de commande,
- d'alimentation d'injecteur de départ à froid,
- d'arrivée du carburant,
- de retour au réservoir.

Dévisser les vis de fixation (10) du doseur distributeur et le déposer en faisant attention à ne pas laisser tomber le piston de commande (12).

#### CONTROLE :

Sortir le piston de commande.

Il est apparié avec le doseur distributeur et ne peut être remplacé seul.

Vérifier l'état (dépôt de gomme, traces de grippage). Contrôler son fonctionnement dans la chemise en le tournant sur lui-même, accompagné d'un mouvement de va-et-vient.

Le nettoyage des pièces se fait avec de l'essence.

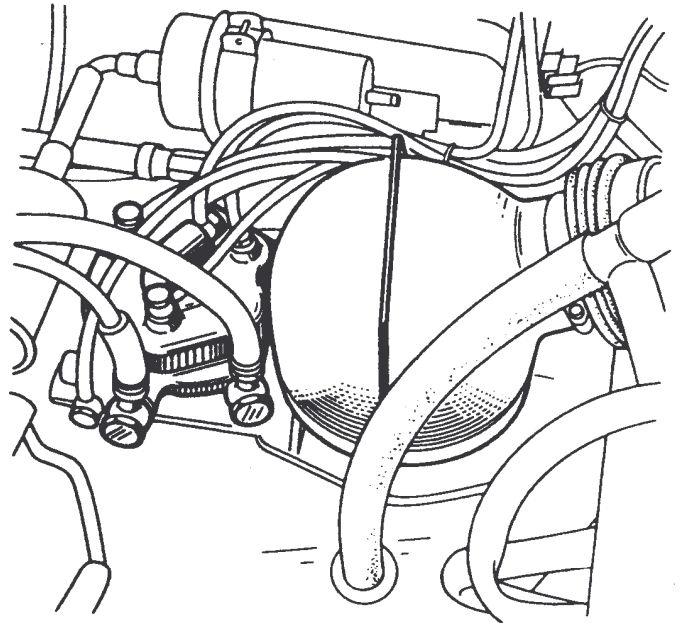
#### REPOSE :

Monter un joint torique neuf. Reposer le doseur distributeur sur le débitmètre d'air.

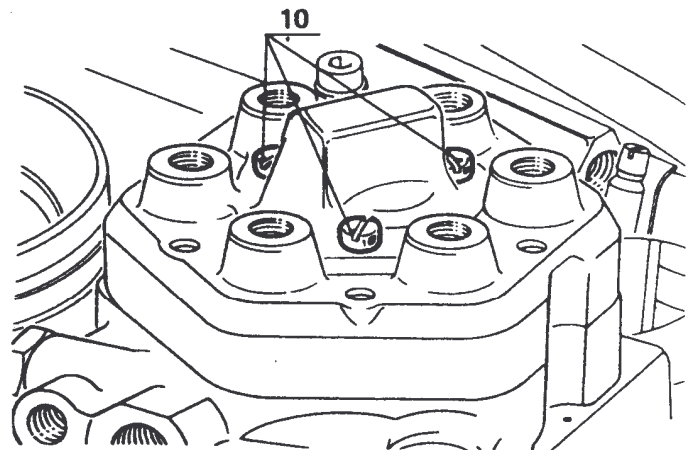
Attention de ne pas laisser tomber le piston (12).

Remonter et serrer :

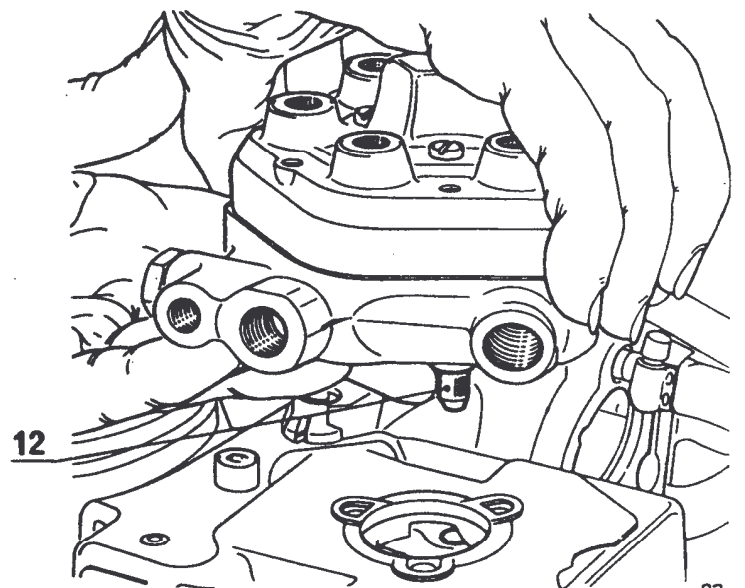
- les trois vis de fixation,
- les raccords de canalisations d'essence.



84 243



82 56



82





DEPOSE REPOSE DU REGULATEUR DE PRESSION D'ALIMENTATION



DEMONTAGE :

Dévisser le bouchon de fermeture (1).

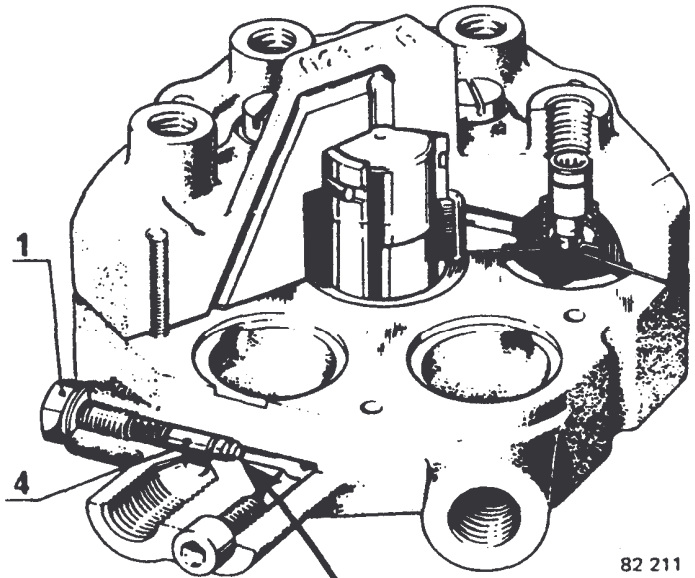
Sortir :  
la soupape (2), le ressort (3), le piston de régulation (4), les rondelles de réglage (8).

Attention, le piston de régulation est apparié avec le corps du doseur, veiller particulièrement à ne pas l'endommager.

Vérifier l'état des pièces et les remplacer si nécessaire.

Remplacer systématiquement les joints toriques (6) (7) et (9).

Pour extraire le piston, utiliser un flexible avec embout aimanté.



82 211

REMONTAGE :

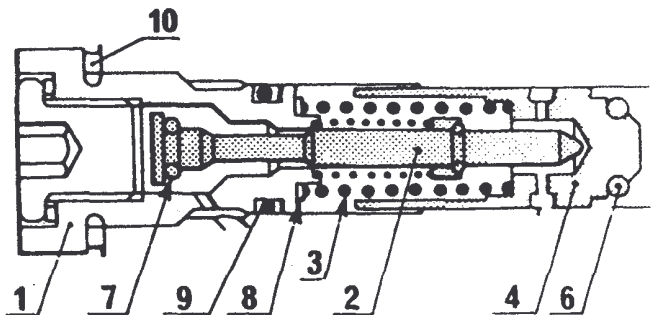
Veiller à la propreté des pièces.

Mettre à leur place successivement :

- le piston de régulation (4),
- le ressort (3),
- la soupape (2) et les rondelles (8),
- le bouchon (1).

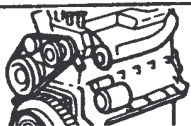
L'épaisseur du joint (10) intervient sur le réglage de la pression d'alimentation : n'utiliser qu'un joint d'origine.

RÉGLAGE : 0,10 mm d'épaisseur des rondelles (8) correspond à environ 0,15 bar.



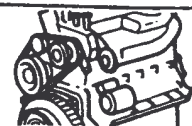
82 212





## INJECTION

### REPLACEMENT DE LA POMPE A ESSENCE, DE L'ACCUMULATEUR ET DU FILTRE A ESSENCE



Débrancher la batterie.

Pour accéder à ces organes déposer les grilles situées à l'avant de l'aile arrière gauche, ainsi que le conduit d'air de refroidissement de l'échangeur de température (air - air).

#### Dépose de la pompe à essence (2)

Pincer le tuyau d'arrivée d'essence avec les pinces Mot. 453 ou M.S. 583.

Débrancher les tuyaux et les connecteurs électriques.

Desserrer le collier et retirer la pompe à essence (2).

Au remontage : Rebrancher correctement les connecteurs électriques.

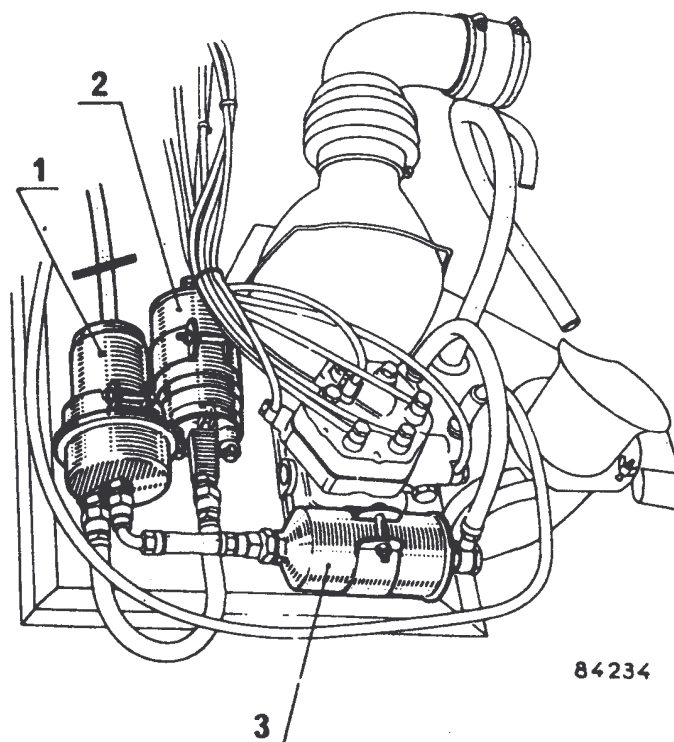
#### Dépose de l'accumulateur (1)

Débrancher les raccords des différentes tuyauteries, desserrer le collier de fixation et sortir l'accumulateur (1).

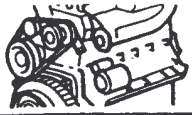
#### Remplacement du filtre à essence (3)

Débrancher les raccords d'entrée et de sortie, desserrer le collier de fixation et sortir le filtre à essence.

Au remontage : Prendre soin d'orienter la flèche dans le sens d'écoulement de l'essence.



84234

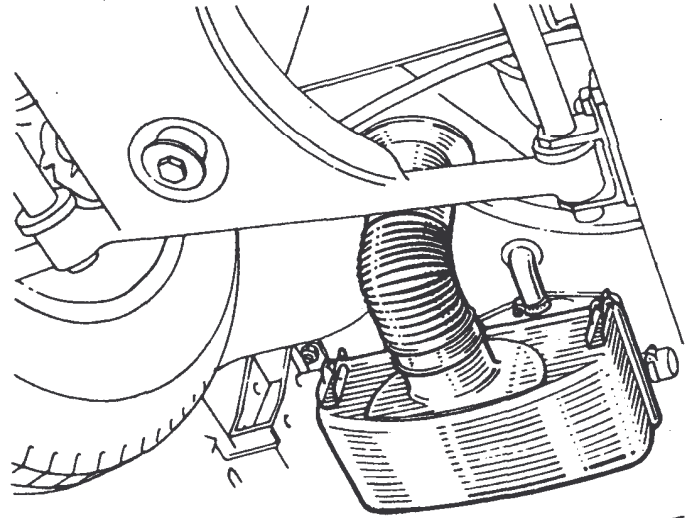


**Remplacement de la cartouche**

Dégrafer le boîtier de filtre à air et le basculer.

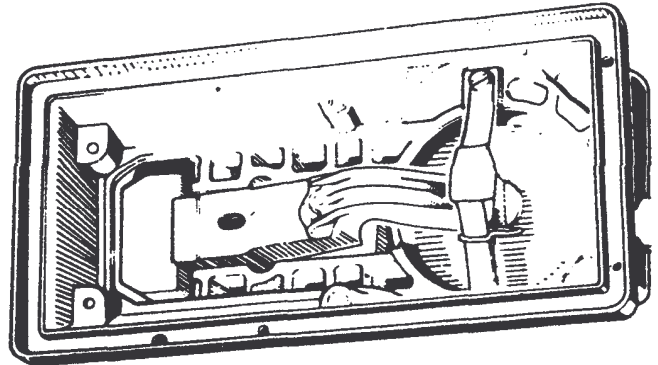
Sortir la cartouche de filtre à air.

Nettoyer la portée de joint sur le doseur et enlever les impuretés logées dans le boîtier.

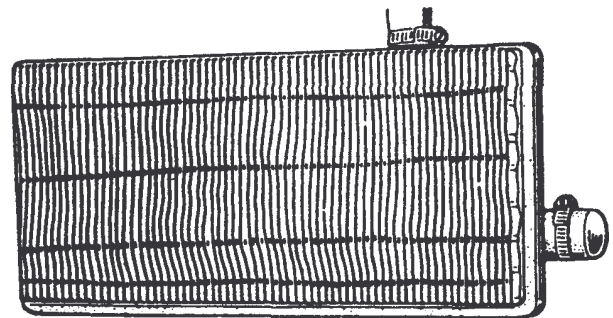


84 236

Au montage : Veiller à bien mettre en place le joint de la cartouche neuve dans son logement sur le doseur.



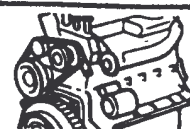
84 228



84 235



# TURBO COMPRESSEUR



## DEPOSE - REPOSE

### NOTA :

Le régulateur de pression de charge (8) étant réglé en usine aucun remplacement ou réglage de celui-ci n'est admis, en cas de défaillance il faut procéder à l'échange complet du turbo-compresseur.

### Dépose du turbo-compresseur

Débrancher successivement :

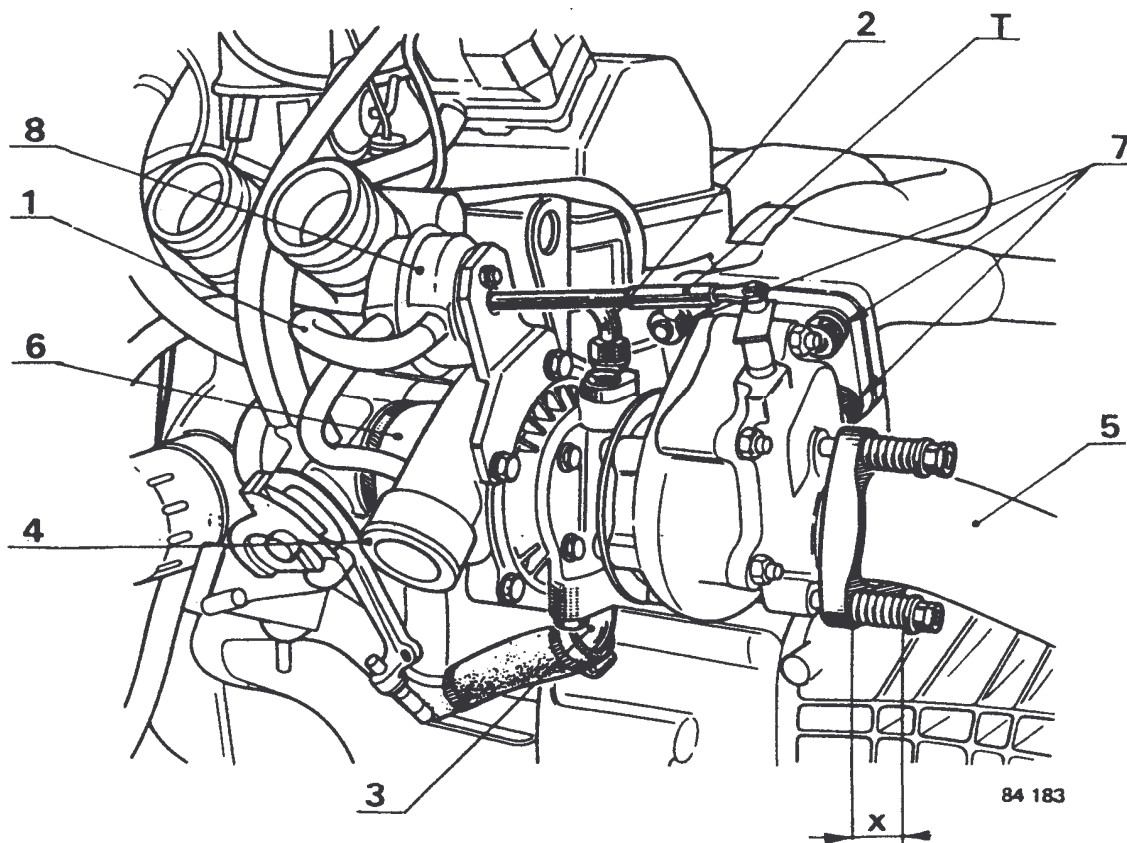
- le tuyau relié au boîtier papillon (1),
- les tuyauteries d'alimentation (2) et de retour (3) d'huile,
- la durite d'admission d'air (6),
- la durite de sortie d'air (4),
- le tuyau d'échappement (5).

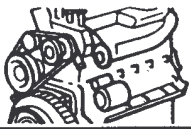
Déposer les boulons de fixation (7) et sortir le turbo-compresseur.

**Important :** Ne jamais prendre le turbo-compresseur par la tige (T), dans ce cas il y a risque de détérioration de la membrane.

### Au remontage :

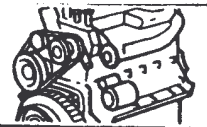
- Utiliser des joints neufs. En cas de remplacement des vis de fixation utiliser des vis conformes au P.R., celles-ci étant prévues pour résister aux températures élevées.
- Serrer les vis (7) à 2 daN.m.
- Comprimer les ressorts de bride d'échappement à la cote (x) = 23 mm.
- Rebrancher les durites (1), (3), (4) et (6).
- Faire le plein d'huile moteur du turbo par l'orifice d'arrivée (2).
- Débrancher le fil haute tension sur la bobine et faire tourner le moteur au démarreur jusqu'à écoulement de l'huile moteur au raccord (2).
- Serrer le raccord d'alimentation (2), rebrancher le fil haute tension de la bobine et mettre le moteur en fonctionnement au ralenti afin que la circulation d'huile s'établisse.





## TURBO COMPRESSEUR

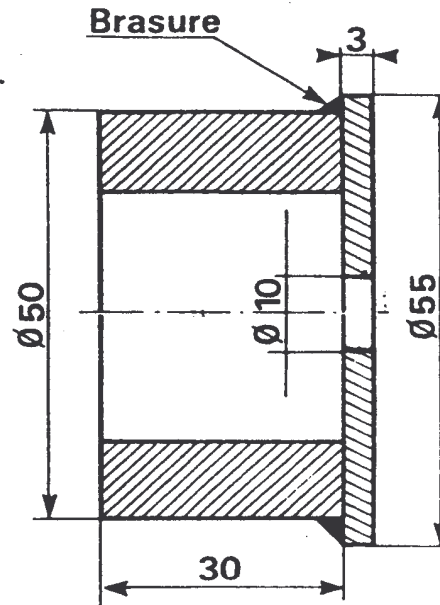
### CONTROLE DE L'ETANCHEITE DU CIRCUIT D'ADMISSION ET DU PRESSOSTAT



#### CONTROLE DU CIRCUIT D'ADMISSION ET DU PRESSOSTAT

Déposer les écrans de protection thermique de l'échappement et de la bobine d'allumage.

Débrancher la durite entre échangeur et turbo-compresseur (côté turbo) et adapter un embout de fabrication locale (voir schéma) muni d'une valve ref: 77 01 201 377 (1) et le serrer avec un collier.



84 280



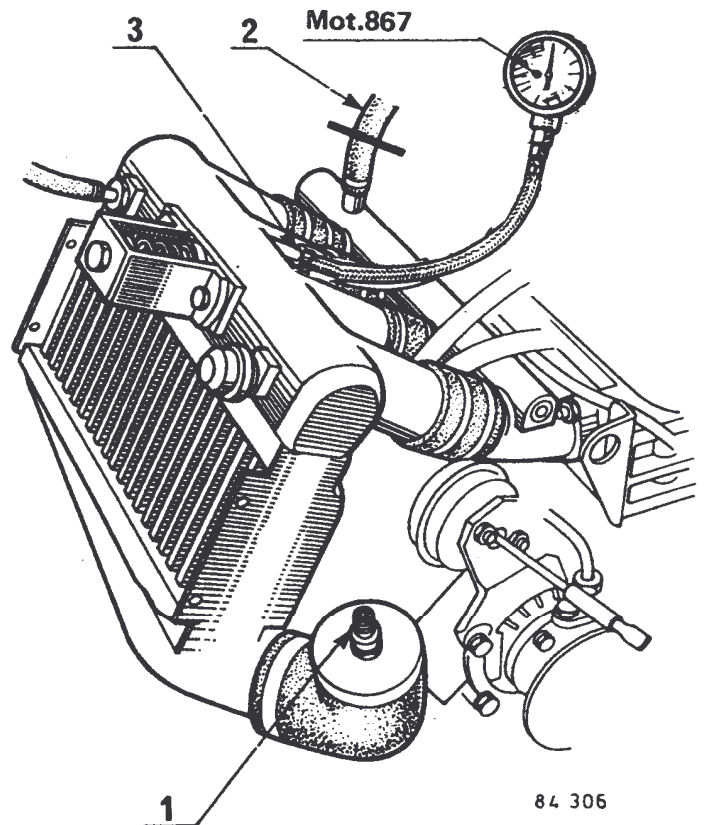
Débrancher le circuit d'air du ralenti sur le collecteur d'admission et boucher l'orifice (2) (tuyau avec pince Mot. 453).

Brancher un manomètre (0 à 2 bars) ou Mot. 867 sur le piquage de l'allumeur en éliminant celui-ci (3).

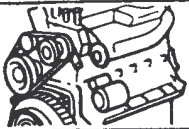
A l'aide d'un manomètre de gonflage de pneumatiques, envoyer de l'air dans l'échangeur.

#### NOTA :

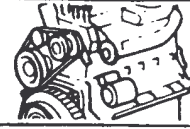
Si la pression ne monte pas à cause d'une fuite importante à l'échappement, débrancher la bobine d'allumage et donner un coup de démarreur pour changer la position d'ouverture des soupapes.



84 306



## TURBO-COMPRESSEUR



### CONTROLE DE L'ETANCHEITE DU CIRCUIT D'ADMISSION ET DE PRESSOSTAT

Les vérifications suivantes doivent être effectuées moteur à l'arrêt.

#### Vérification de l'étanchéité

Appliquer une pression de 0,8 bar et vérifier l'étanchéité du circuit : collecteur d'admission, fixation injecteurs et raccords avec l'échangeur.

#### Vérification de l'ouverture du pressostat

Augmenter la pression d'air :

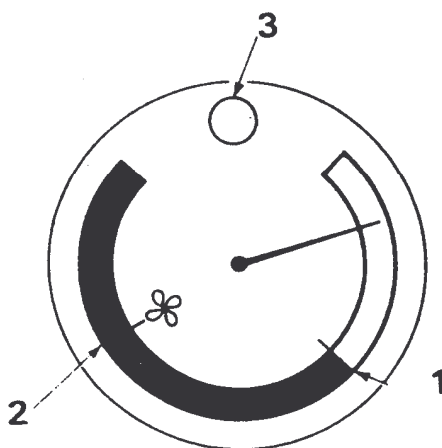
Pression d'ouverture = 1 à 1,1 bar.

#### Vérification des instruments de tableau de bord

- Manomètre de suralimentation :
  - Point (1) = 0 bar,
  - Point (2) =  $1 \pm 0,12$  bar.
- Allumage du témoin lumineux (3) (contact mis) :
  - 1,250 à 1,3 bar.

#### NOTA :

Pour obtenir cette valeur de pression, maintenir la soupape de pressostat fermée à la main.



84 279

# ÉLECTRICITÉ

## SOMMAIRE

<b>BOUGIES</b>	<b>2</b>
Caractéristiques	
<b>ALLUMEUR</b>	<b>3</b>
Identification	
Caractéristiques des courbes	
Courbe centrifuge	
Courbe dépression	
<b>DÉMARREUR</b>	<b>5</b>
Dépose - Repose	
<b>ALTERNATEUR</b>	<b>5</b>
Dépose - Repose	
<b>TABLEAU DE BORD</b>	<b>6</b>
Dépose - Repose	
Remplacement des appareils	
Circuit imprimé	
<b>CAPTEUR DE VITESSE</b>	<b>8</b>
Réglage	
<b>PLATINE DE SERVITUDE</b>	<b>9</b>
Circuit imprimé	
Branchement des connecteurs	
Fusibles	
<b>SONDE DE NIVEAU D'HUILE</b>	<b>11</b>
Fonctionnement	
Dépose - Repose	
<b>SCHÉMA DE CABLAGE</b>	<b>12</b>
Identification des fils	
Répertoire des organes	
Schéma	
<b>JAUGES A ESSENCE</b>	<b>17</b>
Fonctionnement	
Schéma de principe	
<b>AUTRES CHAPITRES</b>	
Se reporter au manuel de réparation Renault 5 (M.R. 193), chapitre «ÉLECTRICITÉ».	





# BOUGIES

## CARACTÉRISTIQUES

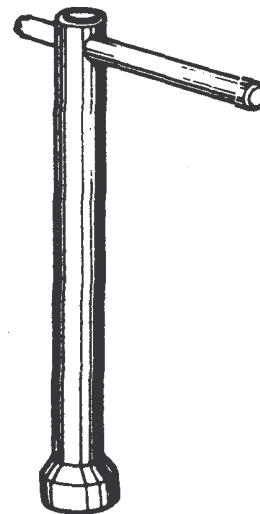
Type	Moteur	Bougies	Ecartement des électrodes (mm)
R. J220	840-30	Champion BN2	0,55 à 0,65

Le moteur de ce véhicule est équipé de bougies sans joint à siège conique. Ces bougies doivent être serrées à un couple compris entre 1,5 daN.m et 2 daN.m.

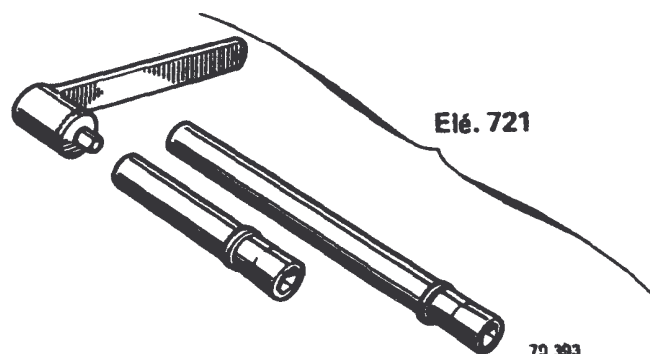
Pour cela, utiliser la clé à bougie spéciale (livrée avec le véhicule) sans mettre de rallonge sur la branche de la clé et bloquer à la main, ou utiliser l'outil Elé. 721.

En cas de difficultés pour le desserrage, un tube rallonge peut être adapté à la clé.

Par ailleurs, toujours s'assurer de la propreté du filetage, du siège de la bougie et de la culasse.



77801



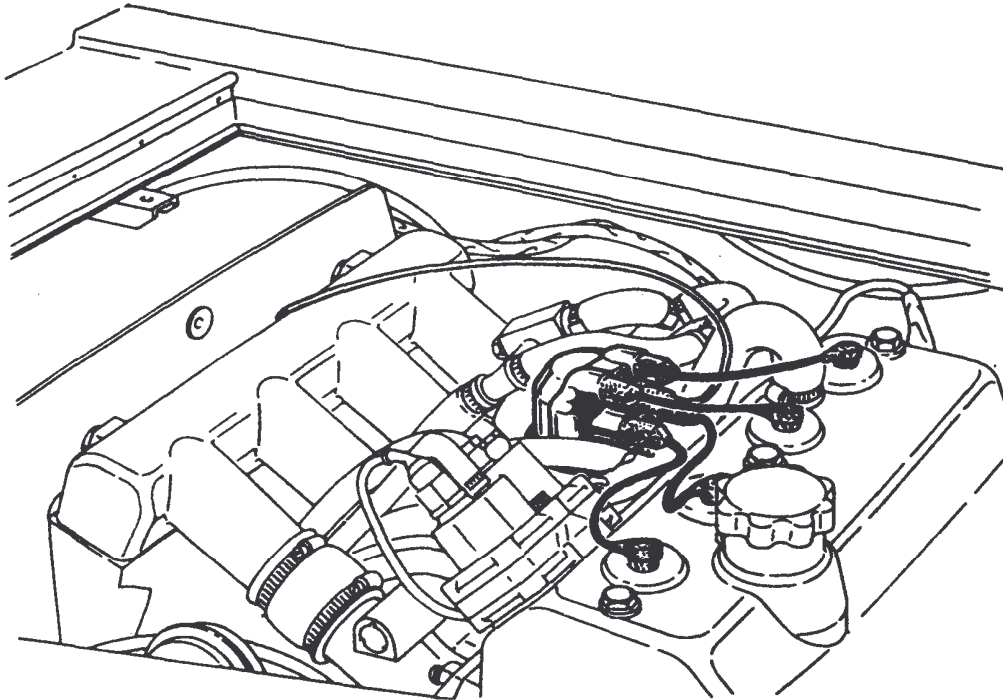
# ALLUMEUR

## IDENTIFICATION

### BRANCHEMENT DES FILS DE BOUGIES

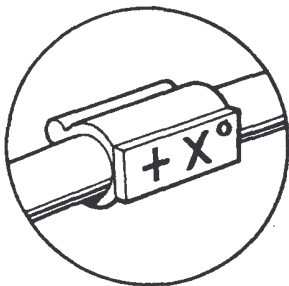
Ordre d'allumage : 1, 3, 4, 2.

Vérifier, après le calage, que l'allumeur est dans la position indiquée par le schéma ; sinon vérifier que la fente du pignon d'entraînement est dans la bonne position (voir chapitre Moteur).



84142

### Identification du calage d'allumage



79 841

**R 000 D 00**

L'angle du calage d'allumage est indiquée par un clip sur les fils du faisceau de l'allumeur.

Le calage du point d'allumage est défini par les numéros des courbes gravés sur l'allumeur.



**ALLUMEUR**  
**CARACTÉRISTIQUES DES COURBES**

Moteur	Courbes		Calage vilebrequin
	centrifuge	dépression	
840-30	R. 309	D 59	10°

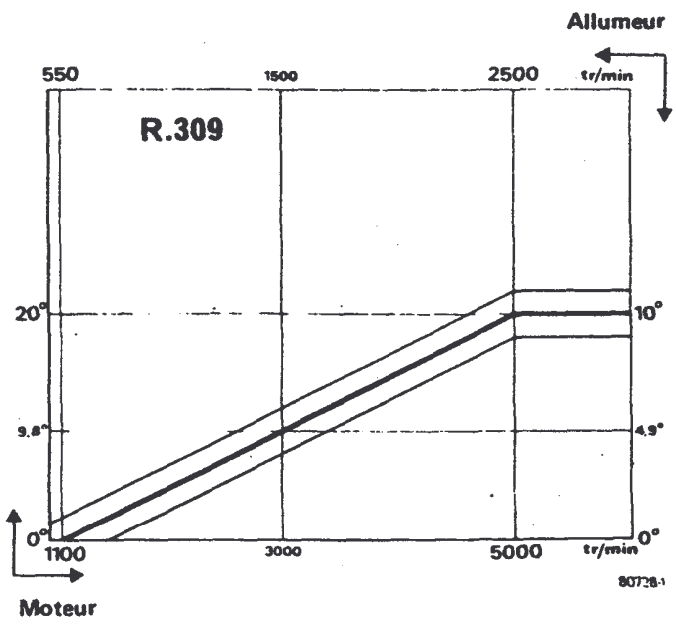
Le calage s'effectue capsule à dépression débranchée et moteur au ralenti (1050 tr/min.).

**ATTENTION :** Le calage initiale doit être impérativement à 10°, un calage trop fort ou trop faible pouvant entrainer une destruction du moteur.

- Nous vous rappelons que :
- 1 degré allumeur = 2 degrés moteur.
  - 1 tour allumeur = 2 tours moteur.

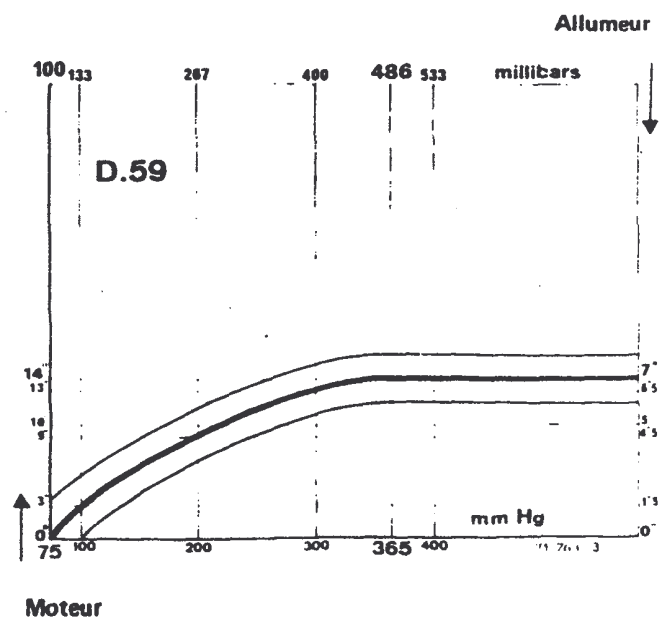
**COURBE CENTRIFUGE**

- Courbe établie :
- en degrés allumeur et tours/minute allumeur pour lecture au banc,
  - en degrés moteur et tours/minute moteur pour lecture moteur tournant.



**COURBE DÉPRESSION**

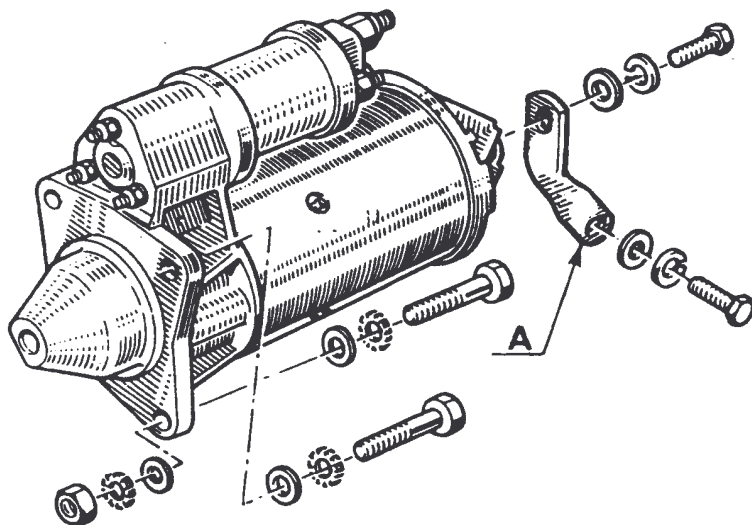
- Courbe établie :
- en millimètres de mercure ou en millibars et : degrés allumeur pour lecture au banc,
  - en degrés moteur pour lecture moteur tournant.



**DÉMARREUR**  
DÉPOSE - REPOSE

**POSE**

- Débrancher la batterie.
- Déposer la tôle de protection de l'échappement.
- Déposer la fixation arrière (A) du démarreur.
- Débrancher les fils d'alimentation.
- Déposer le démarreur.



**REPOSE**

- Particularité de la repose :
  - Fixer la partie avant du démarreur et la bloquer avant de remonter la fixation arrière.

84 273

**ALTERNATEUR**  
DÉPOSE - REPOSE

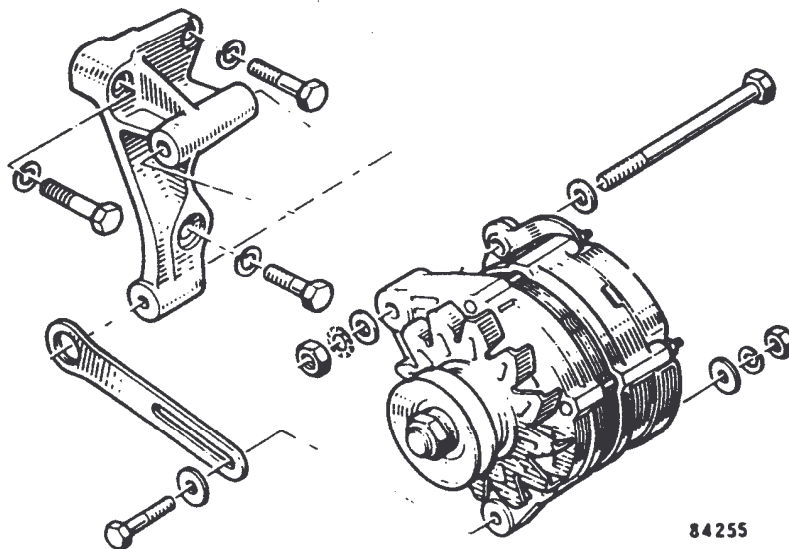
**DÉPOSE**

- Débrancher la batterie.
- Déposer la trappe d'accès moteur située derrière le siège conducteur.
- Débrancher les fils électriques.
- Déposer :
  - le boulon du tendeur,
  - la courroie,
  - le boulon de fixation.

**REPOSE**

- Reposer les éléments en sens inverse de la dépose. Retendre la courroie :
- flèche après 5 à 10 minutes de rotation  
F = 3 à 5 mesuré avec l'outil EI<sup>4</sup>. 521.

**ATTENTION : Ne pas déposer ou reposer une courroie à l'aide d'un tournevis.**



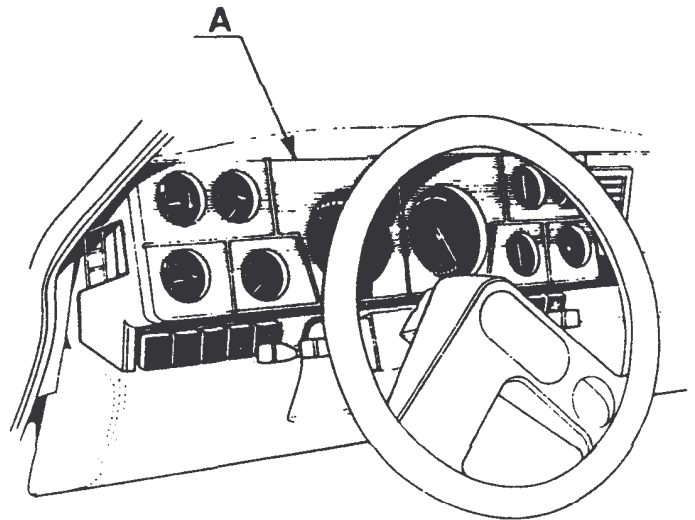
84255

C-5

**TABLEAU DE BORD**  
DÉPOSE - REPOSE

**DEPOSE**

- Débrancher la batterie.
- Déposer la face avant (A) du tableau de bord en la tirant vers soi.
- Déposer les deux écrous de fixation (D).
- Enlever les blocs raccord.
- Déposer le tableau de bord.



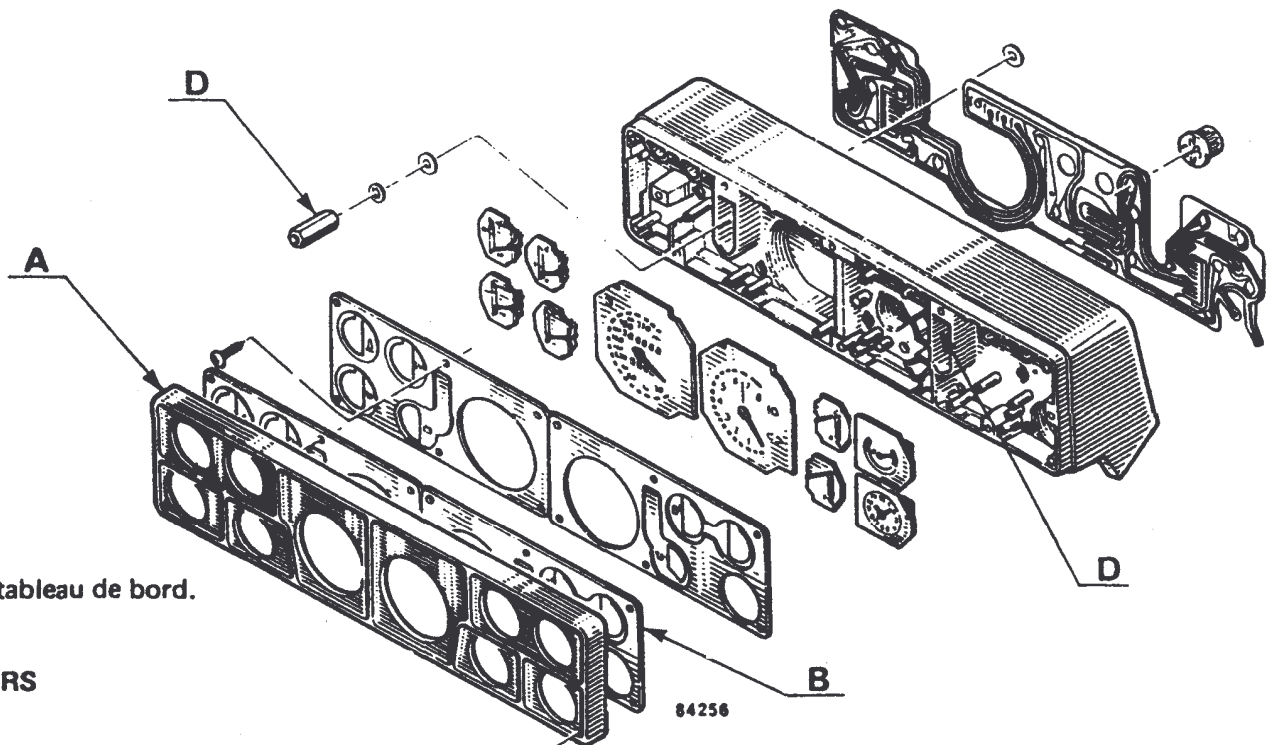
84 089

**REPOSE**

- Opérer en sens inverse de la dépose.

**ATTENTION :** La glace du tableau de bord doit être nettoyée qu'avec un chiffon humide.

**REPLACEMENT DES APPAREILS**



**DEPOSE**

- Déposer le tableau de bord.

**INDICATEURS**

- Déposer :
  - la face avant (A),
  - la glace (B).
- Enlever les écrous de fixation et sortir l'indicateur.

**REPOSE**

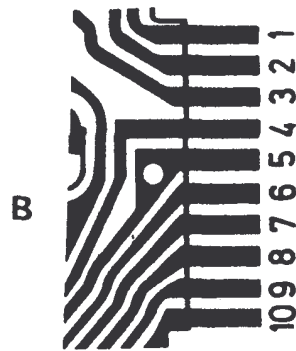
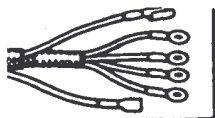
- Opérer en sens inverse de la dépose.

**CIRCUIT IMPRIMÉ**

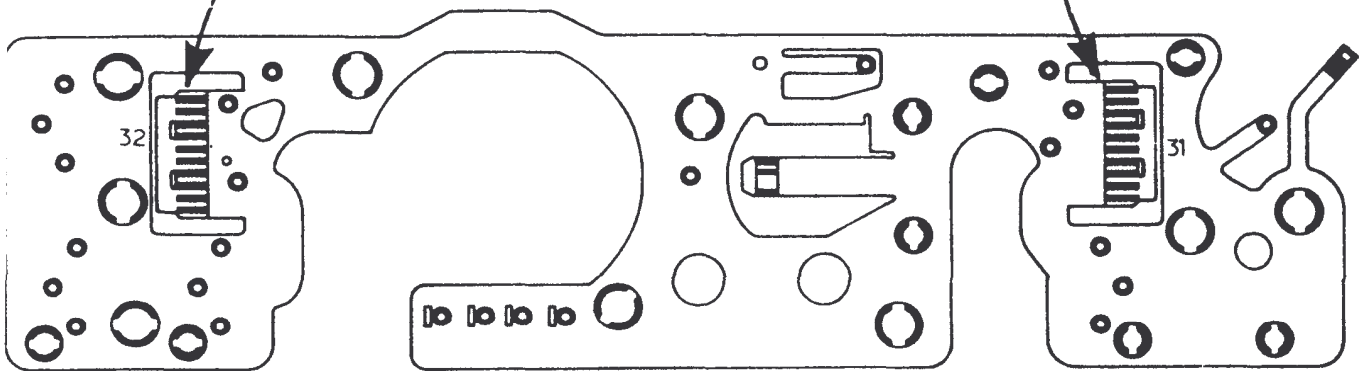
- Déposer :
  - les indicateurs,
  - les lampes,
  - les pions de fixation du circuit,
  - le circuit.

TABLEAU DE BORD

SCHÉMA CIRCUIT IMPRIMÉ



83493



83987



A		B	
Sorties	Désignation	Sorties	Désignation
10	Masse	1	+ récepteur niveau huile
9	+ transmetteur	2	- récepteur niveau huile
8	- transmetteur	3	Témoin direction
7	+ après contact	4	Témoin phare
6	Alerte pression huile	5	Rupteur
5	Alerte température eau	6	Alerte essence
4	Eclairage	7	Alerte pression Turbo
3	Récepteur eau	8	+ permanent
2	Récepteur huile	9	Libre
1	Récepteur pression huile	10	Récepteur essence



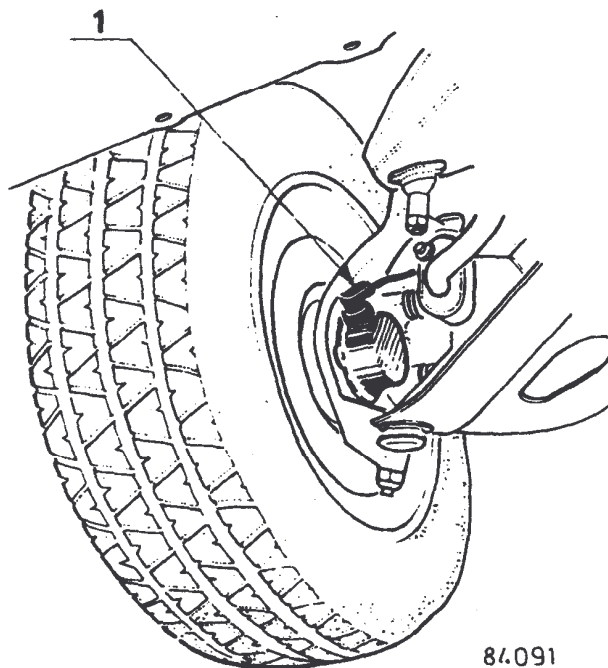


Ce véhicule est équipé d'un compteur de vitesse électronique.

Le capteur de vitesse est situé sur le moyeu de la roue avant gauche.

#### RÉGLAGE DU CAPTEUR

Pour un bon fonctionnement le capteur (1) doit se trouver à une distance comprise entre 0,5 à 1 mm du moyeu.



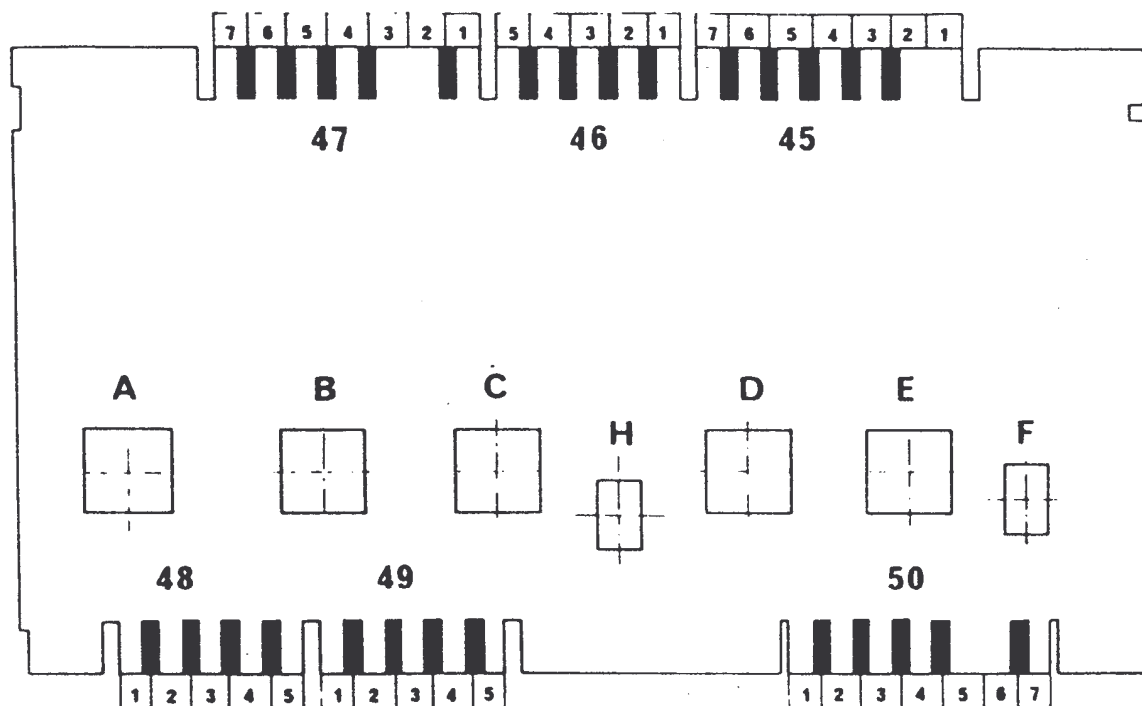
84091

#### Capteur neuf

- Le capteur est équipé de trois ergots qui permettent de régler sa position.
- Amener les trois ergots en contact sur le moyeu et bloquer la vis.

#### Réutilisation d'un ancien capteur

- Si les trois ergots sont usés, mettre le capteur en contact avec le moyeu.
- Repérer sa position.
- Le reculer d'environ 1 mm.
- Bloquer la vis.



Repères	Organes	Repères	Organes
A	Centrale clignotante	E	Relais après contact
B	Relais avertisseur	F	Non utilisé
C	Relais projecteurs additionnels	H	+ alimentation
D	Relais après contact		

84181

**BRANCHEMENT DES CONNECTEURS**

**Connecteur 45**

- 1 - + lunette arrière dégivrante
- 2 - + feux de marche arrière
- 3 - + relais de tachymètre
- 4 - + lève-vitre droit
- 5 - + contact tableau de bord
- 6 - + lève-vitre gauche
- 7 - + avant fusible éclairage commandes de chauffage

**Connecteur 47**

- 1 - Non utilisé
- 2 - + allume-cigare/+ plafonnier
- 3 - + moto-ventilateur
- 4 - + sortie fusible démarreur
- 5 - + avant fusible de tachymètre
- 6 - + après fusible de tachymètre
- 7 - Non utilisé

**Connecteur 46**

- 1 - + rétroviseur électrique
- 2 - Non utilisé
- 3 - + après fusible éclairage commandes de chauffage
- 4 - Non utilisé
- 5 - + essuie-vitre

**Connecteur 48**

- 1 - + centrale clignotante
- 2 - + contact stop
- 3 - + témoin clignotants
- 4 - + inverseur clignotants
- 5 - + entrée fusible démarreur

**Connecteur 49**

- 1 - + compresseur avertisseur
- 2 - Excitation relais-avertisseur
- 3 - Non utilisé
- 4 - + projecteurs additionnels
- 5 - Excitation relais projecteurs additionnels

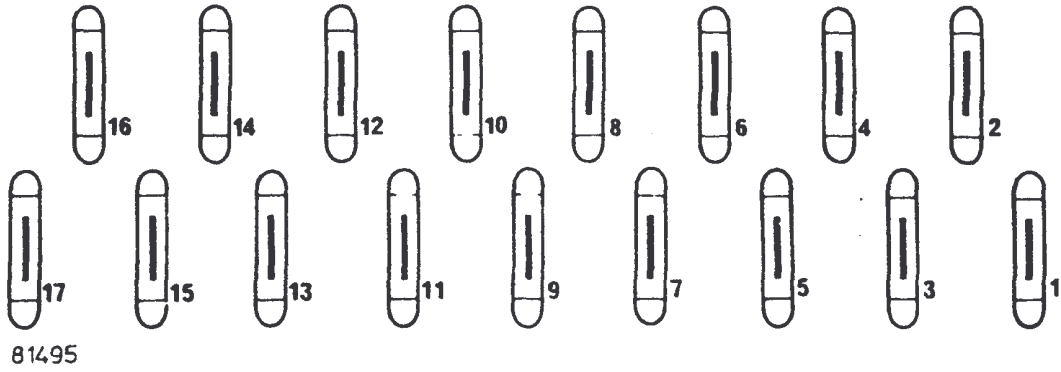
**Connecteur 50**

- 1 - Masse platine servitude
- 2 - + après contact platine de servitude
- 3 - Non utilisé
- 4 - Non utilisé
- 5 - + contact interrupteur de chauffage
- 6 - + moteur essuie-vitre arrière
- 7 - + boîtier sonde niveau d'huile



PLATINE DE SERVITUDE

FUSIBLES



AFFECTATION DES FUSIBLES

N° des fusibles	Intensité	Affectation
1	8 A	Centrale clignotante - contact «Stop»
2		
3	16 A	Entrée démarreur
4	5 A	Sortie tiroir d'air
5		
6	16 A	Allume-cigare - plafonnier - groupe moto-ventilateur arrière
7		
8	16 A	Combiné essuie-vitre - lave-vitre
9		
10	5 A	Eclairage console + interrupteur d'éclairage
11	16 A	Lève-vitre porte avant gauche
12	5 A	+ contact rétroviseur
13	16 A	Lève-vitre porte avant droite
14	5 A	Tableau
15	16 A	Contacteur feux marche arrière - lunette arrière
16	5 A	+ contact injection
17	16 A	Rhéostat ventilateur de chauffage - essuie-vitre lunette arrière

# SONDE DE NIVEAU D'HUILE

## FONCTIONNEMENT

La sonde de niveau d'huile est composée d'un fil à haut coefficient de résistivité. Le fil traversé par un courant ne présente pas la même conductibilité thermique lorsqu'il est plongé dans un liquide ou qu'il est dans l'air.

Lorsque l'on met le contact, le témoin de pression d'huile s'allume ; un boîtier électronique (sur le tablier avant) envoie un courant aux bornes de la sonde de niveau d'huile. Après un temps fixe on obtient une différence de tension aux bornes de la sonde en fonction de l'immersion du fil. Cette différence de tension est enregistrée par le boîtier électronique qui lui envoie cette information à l'indicateur de niveau.

Lorsque le moteur tourne, et que la pression d'huile est suffisante, le mano-contact coupe le circuit de la lampe témoin. Ceci a également pour effet de bloquer le boîtier électronique et ainsi il n'y a plus d'indication de niveau d'huile.

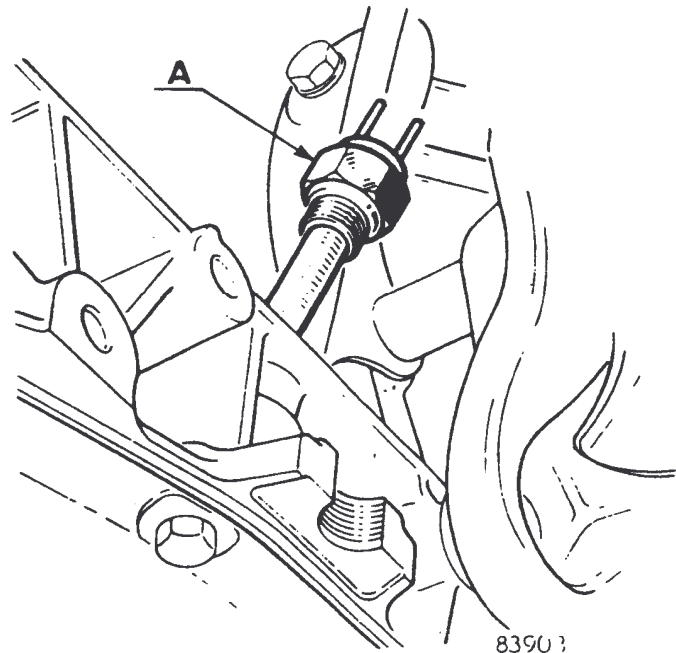


### POSE

ébrancher la batterie.

ébrancher les fils de la sonde.

époser la sonde (A).



# SCHEMA DE CABLAGE

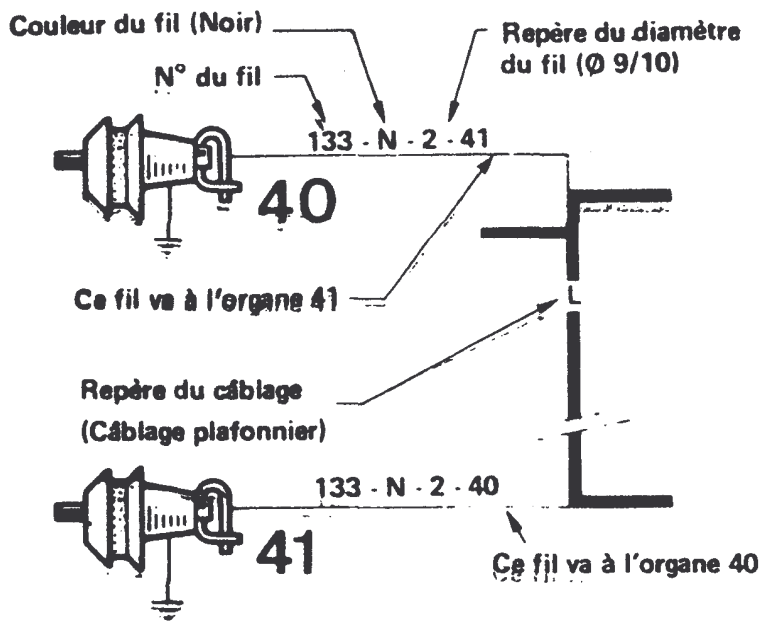
## IDENTIFICATION DES FILS

Chaque fil de ce schéma est identifié par son numéro, suivi de lettres indiquant sa couleur, d'un chiffre repérant son diamètre, et du numéro de l'organe vers lequel se dirige ce fil.

Exemple :

Soit sur le schéma ci-contre l'organe 40 (contact de feuillure de porte gauche) d'où part le fil : 133-N-2-41 qui va à l'organe 41.

A l'organe 41 (contact de feuillure de porte droite), nous retrouvons le fil 133, mais repéré : 133-N-2-40.



### Couleur des fils

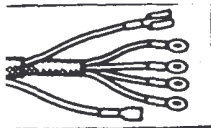
Beige	Blanc	Bleu	Cristal.	Gris	Jaune	Marron	Noir	Orange	Rouge	Saumon	Vert	Violet
Be	Bc	B	C	G	J	M	N	Or	R	S	V	Vi

### Diamètre des conducteurs

Repère	1	2	3	4	6	6	7	8	9
Diamètre (mm)	7/10	9/10	10/10	12/10	16/10	20/10	25/10	30/10	45/10
Section (mm <sup>2</sup> )	0,4	0,6	0,8	1	2	3	4,5	7	15

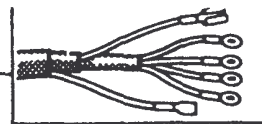
### REPERTOIRE DES CABLAGES

- A Câblage avant
- I Câblage injection
- K Câblage lancement
- L Câblage plafonnier
- Q Câblage hayon
- R Câblage moteur
- T Câblage pontet
- X Câblage liaison moteur



## SCHÉMA DE CABLAGE

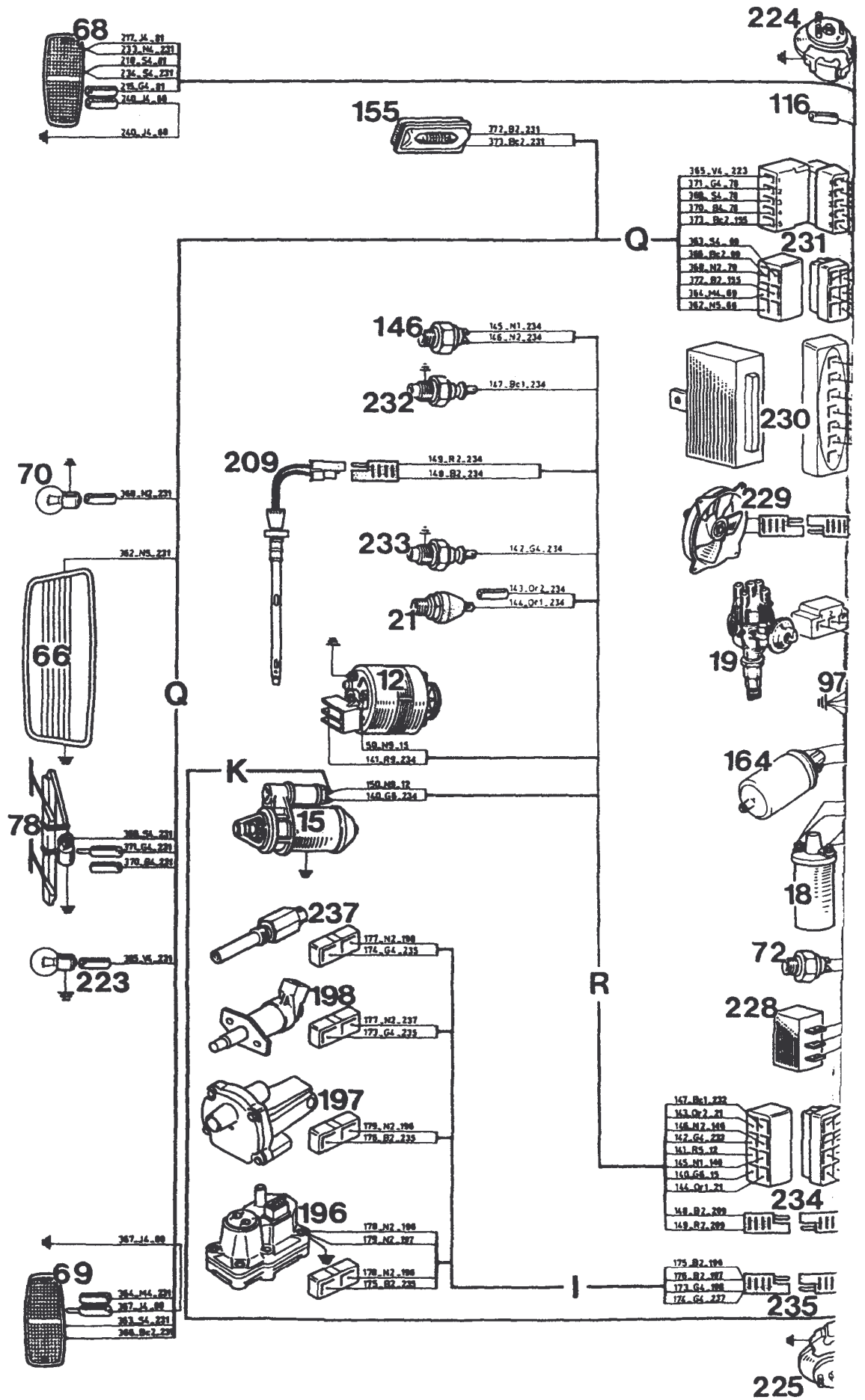
### RÉPERTOIRE DES ORGANES

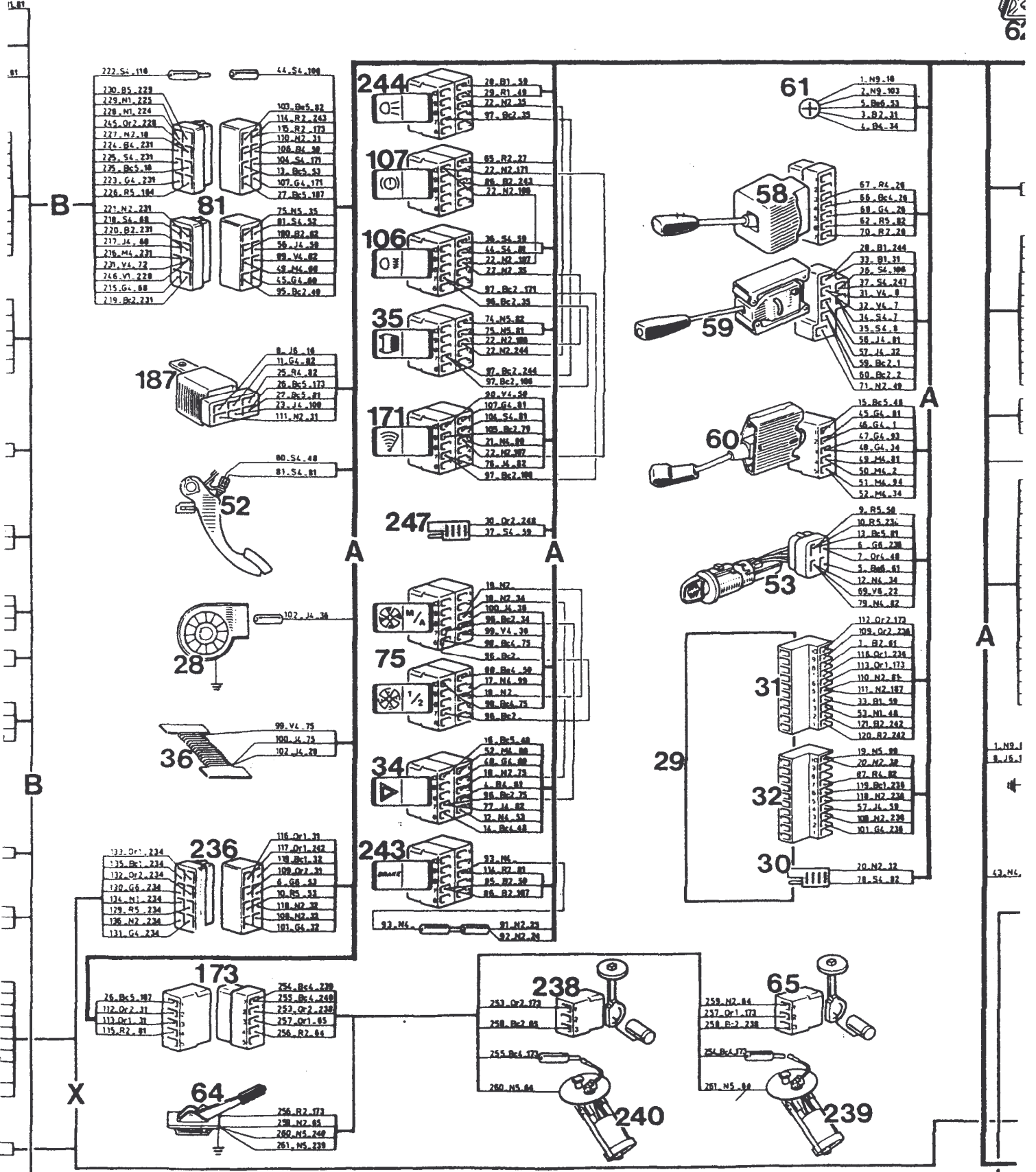


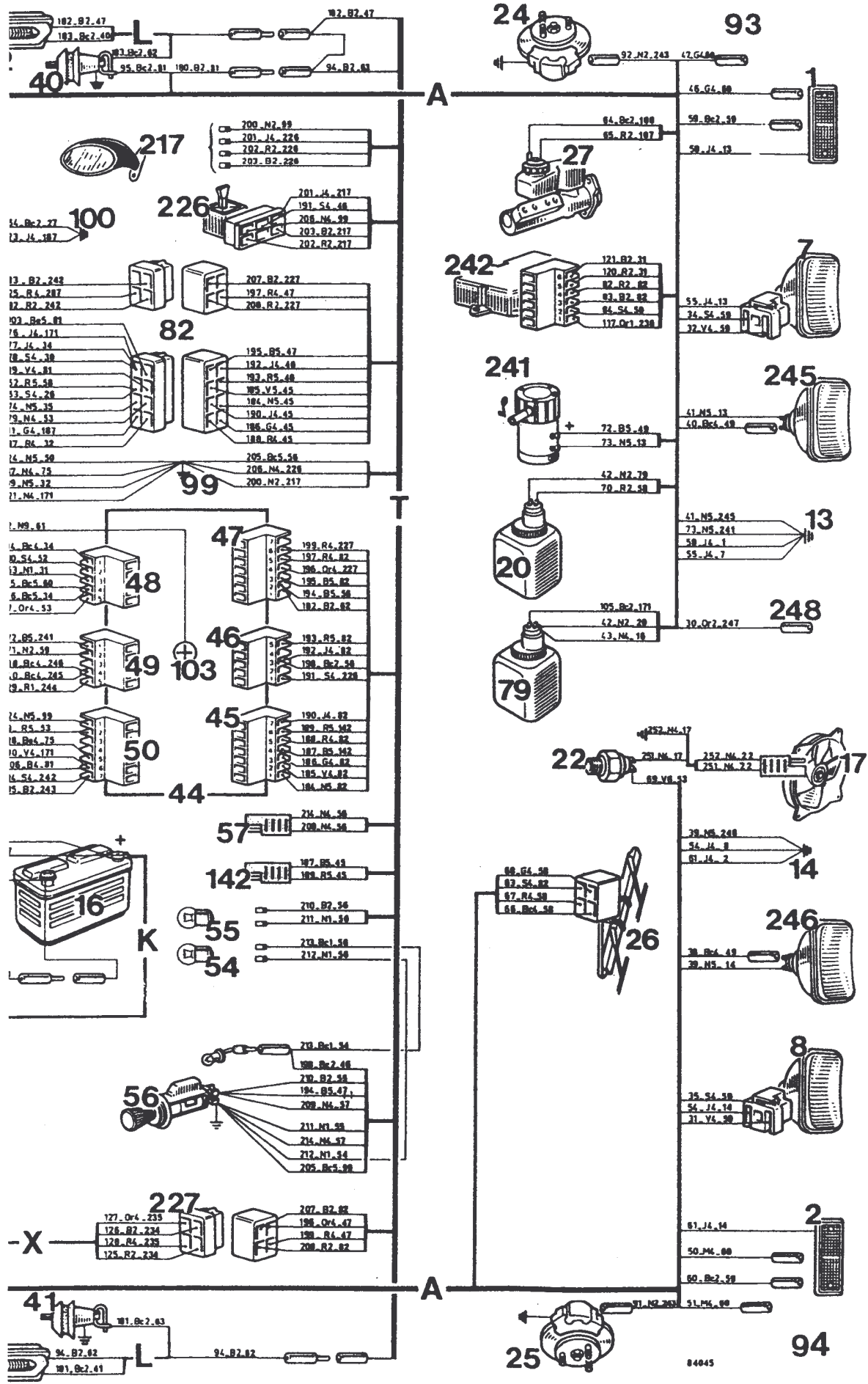
- Feu de position et clignotant avant gauche
- Feu de position et clignotant avant droit
- Optique route/croisement gauche
- Optique route/croisement droit
- Alternateur 12
- Masse gauche
- Démarreur 15
- Batterie 16
- Moto-ventilateur de refroidissement 17
- Bobine d'allumage 18
- Allumeur 19
- Pompe lave vitre électrique
- Mano-contact de pression d'huile
- Thermo-contact sur radiateur
- Frein avant gauche
- Frein avant droit
- Platine essuie vitre
- Maître cylindre de frein
- Moto ventilateur de chauffage
- Tableau de bord
- Connecteur n° 1 - Tableau de bord
- Connecteur n° 2 - Tableau de bord
- Connecteur n° 3 - Tableau de bord
- Contacteur signal de détresse
- Contacteur lunette dégivrante
- Rhéostat ou résistance de ventilateur de chauffage
- Contact de feuillure de porte gauche
- Contact de feuillure de porte droite
- Platine de servitude
- Bloc raccord câblage avant - platine de servitude
- Bloc raccord câblage avant - platine de servitude
- Bloc raccord câblage avant - platine de servitude
- Bloc raccord câblage avant - platine de servitude
- Bloc raccord câblage avant - platine de servitude
- Bloc raccord câblage avant - platine de servitude
- Contacteur stop
- Contacteur anti-vol
- Eclairage commandes de chauffage
- Eclaireur vide-poches
- Allume cigare
- Alimentation auto-radio
- Commande essuie-vitre/lave-vitre
- Appareil commande des feux
- Inverseur clignotants
- Raccord d'alimentation avant contact
- Plafonnier gauche
- Frein à main
- Rhéostat de jauge à essence (inférieure)
- Lunette arrière dégivrante
- Ensemble feu arrière gauche
- Ensemble feu arrière droit
- Eclaireur plaque police
- Contacteur feux de recul
- Interrupteur commande ventilateur chauffage
- Moteur essuie lunette arrière
- Pompe lave lunette arrière
- Bloc raccord câblage avant - câblage arrière
- Bloc raccord câblage avant - câblage pontet
- Clip raccord feu de gabarit avant gauche
- Clip raccord feu de gabarit avant droit
- Masse carrosserie
- Masse planche de bord
- Masse gousset auvent
- Alimentation de la platine de servitude
- Contacteur feux de brouillard arrière
- Contacteur contrôle témoin circuit de freins
- Raccordement avec câblage feux de brouillard arrière
- Clip raccord câblage lève vitre et plafonnier
- Thermistance
- Plafonnier arrière
- Pompe à essence électrique
- Contacteur essuie-lave lunette arrière
- Clip raccord câblage réservoir
- Relais tachymétrique
- Régulateur de pression de commande
- Tiroir d'air additionnel
- Soupape de départ à froid
- Sonde niveau d'huile
- Rétroviseur à commande électrique
- Eclaireur commande de chauffage et dégivrage
- Feu de recul
- Frein arrière droit
- Frein arrière gauche
- Commande rétroviseur électrique
- Bloc raccord câblage pontet - câblage liaison moteur
- Limiteur de régime
- Moto-ventilateur arrière
- Boîtier de déclenchement de l'allumage
- Bloc raccord câblage arrière - câblage hayon
- Mano-contact turbo compresseur
- Sonde température huile
- Bloc raccord câblage moteur - câblage liaison moteur
- Bloc raccord câblage injection - câblage liaison moteur
- Bloc raccord câblage avant - câblage liaison moteur
- Thermo-contact temporisé
- Rhéostat de jauge à essence (supérieure)
- Pompe à essence droite
- Pompe à essence gauche
- Compresseur avertisseur
- Boîtier électronique de jauge à huile
- Témoin frein à main
- Interrupteur feux additionnels
- Feu additionnel gauche
- Feu additionnel droit
- Attente interrupteur feu additionnel
- Attente relais feux additionnels











C-16 R5 TURBO R8220

# JAUGES A ESSENCE

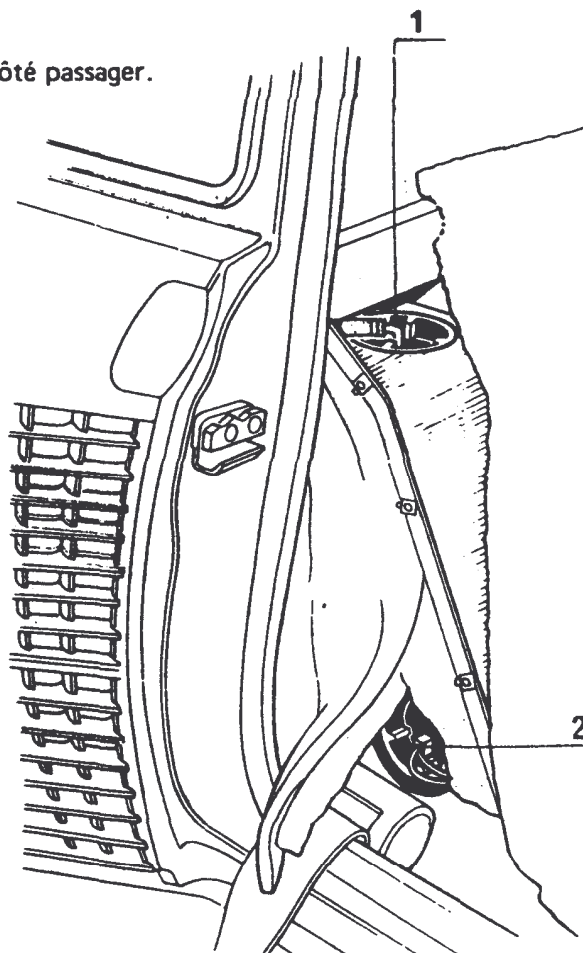
## FONCTIONNEMENT

Ce véhicule est équipé de deux jauges à essence (1 et 2) montées en série.

Elles sont situées sur le réservoir côté passager.

- La jauge à essence (1) indique la quantité d'essence contenue dans la partie supérieure des réservoirs.
- Tandis que la jauge (2) indique le contenu de la partie inférieure.

**ATTENTION :** Il est impératif de vider les réservoirs avant de déposer la jauge inférieure (2).



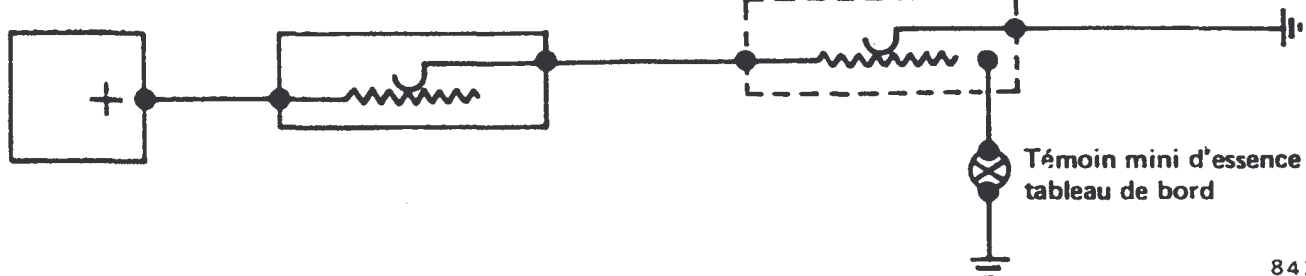
SCHEMA DE PRINCIPE

84381

Indicateur  
tableau de bord

Jauge supérieure (1)

Jauge inférieure (2)



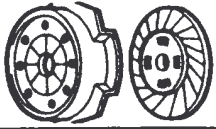
84241

# EMBRAYAGE

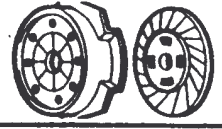
D

## SOMMAIRE

<b>CARACTÉRISTIQUES</b>	<b>2</b>
Identification	
Couples de serrage	
Ingrédients	
<b>DÉPOSE - REPOSE</b>	<b>3</b>
Remplacement des disques	
<b>FOURCHETTE DE BUTÉE</b>	<b>4</b>
Dépose - Repose	
<b>BUTÉE</b>	<b>5</b>
Dépose - Repose	
<b>AUTRES CHAPITRES</b>	
Se reporter au manuel de réparation Renault 5 (M.R. 193), chapitre « EMBRAYAGE »	

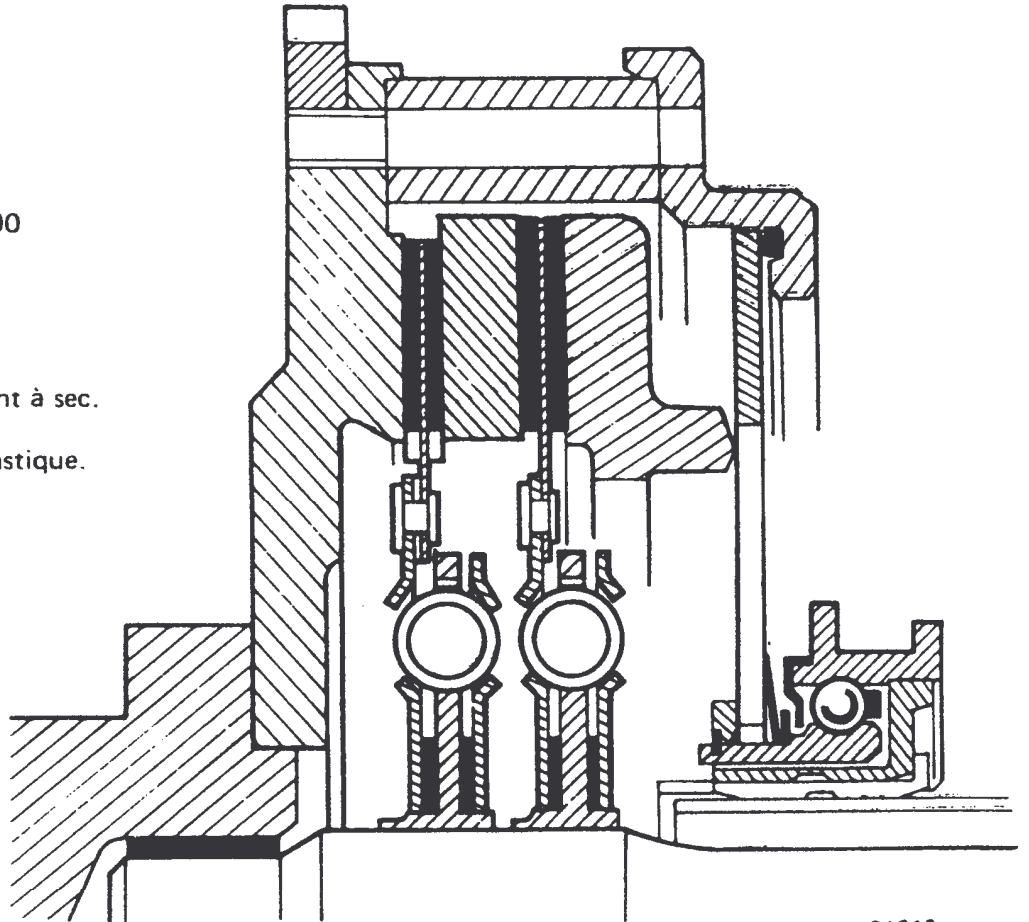


## CARACTÉRISTIQUES



### IDENTIFICATION

- Marque : SACHS  
Type : bi-disques MFZ 190  
Diamètre : 190 mm  
Commande : hydraulique  
Embrayage bi-disques fonctionnant à sec.  
Disques d'embrayage à moyeu élastique.



84240

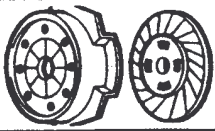
### COUPLES DE SERRAGE

Vis de volant moteur : 5 daN.m

### INGRÉDIENTS

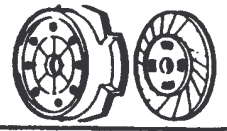
Type	Organe concerné
Loctite auto-from	Face d'appui du volant moteur
Loctite frenetanch	Vis de volant moteur
Loctite Molykote BR2	Cannelures d'arbre d'embrayage Cannelures de transmissions
Supermagnusol 5 Ravitol X	Nettoyage des pièces





# DÉPOSE - REPOSE

## REPLACEMENT DES DISQUES

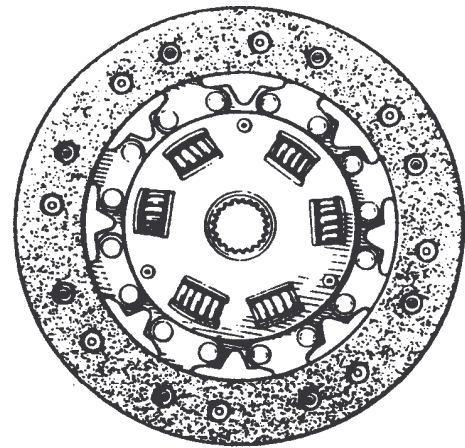
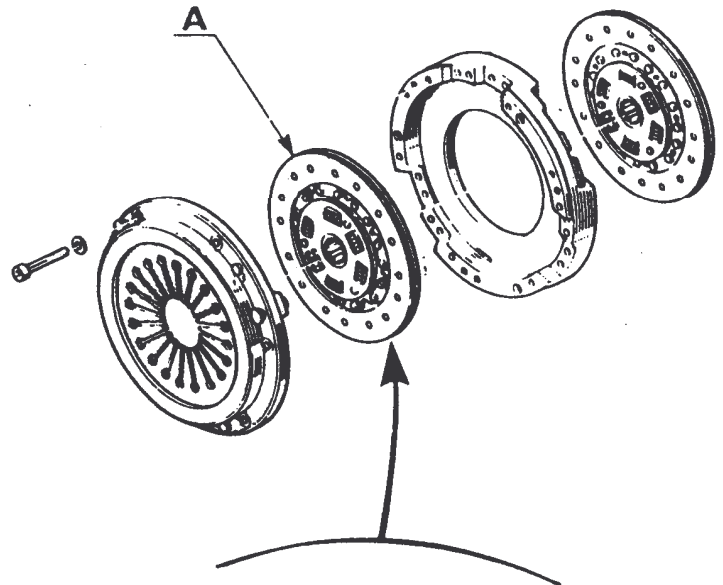


La dépose ne présente pas de particularité.

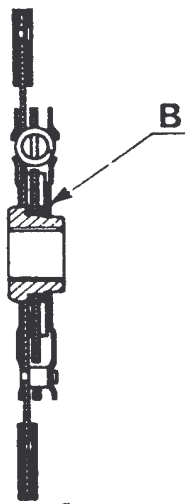
### REPOSE

Mettre le disque (A) côté boîte de vitesses.

Le flasque (B) des disques doit être orienté côté boîte de vitesses.

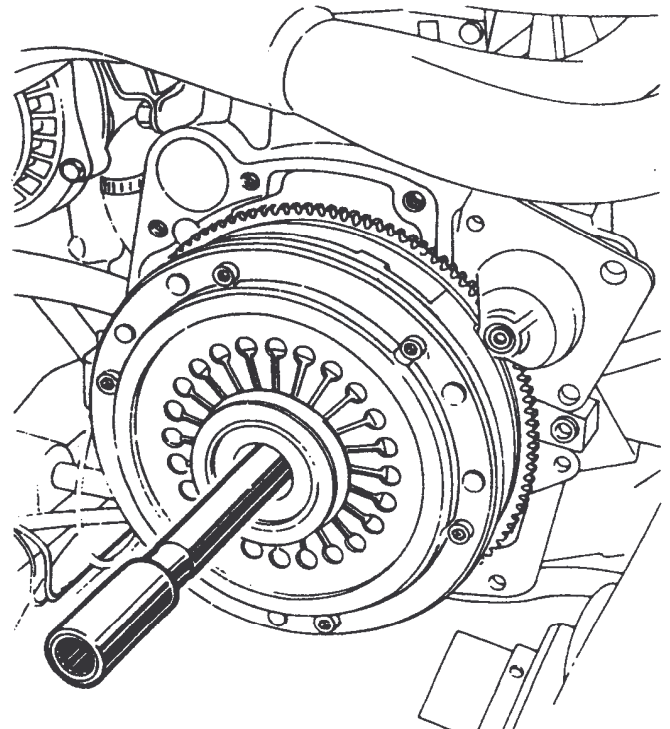


84207



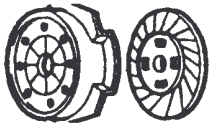
74413

Le centrage et l'alignement des cannelures des disques doit se faire avec un arbre d'embrayage de boîte de vitesses 369-04.



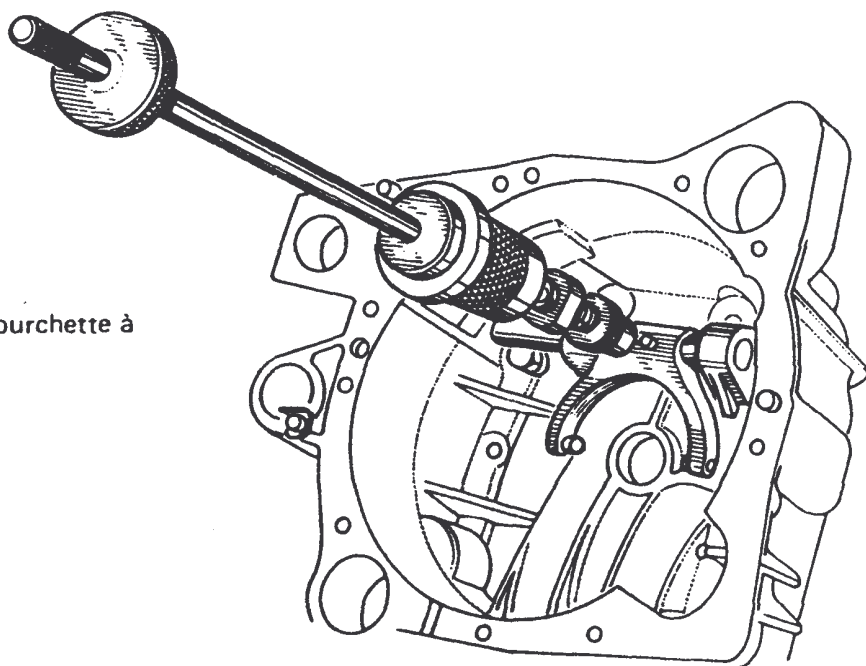
n-3

84208



## FOURCHETTE DE BUTÉE

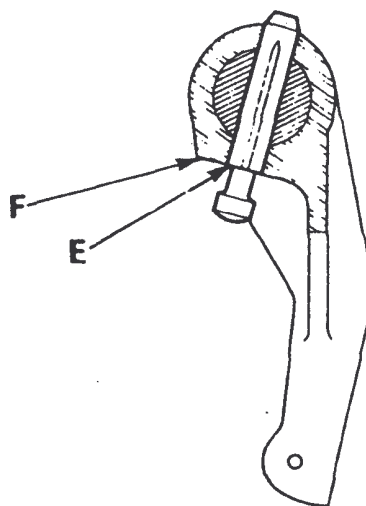
DEPOSE - REPOSE



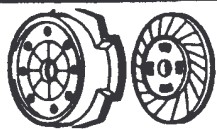
Extraire les goupilles de maintien de la fourchette à l'aide de l'outil Emb. 880.

84162

Lors du remontage de la fourchette l'épaulement (E) de la goupille doit affleurer la face (F) de la fourchette.

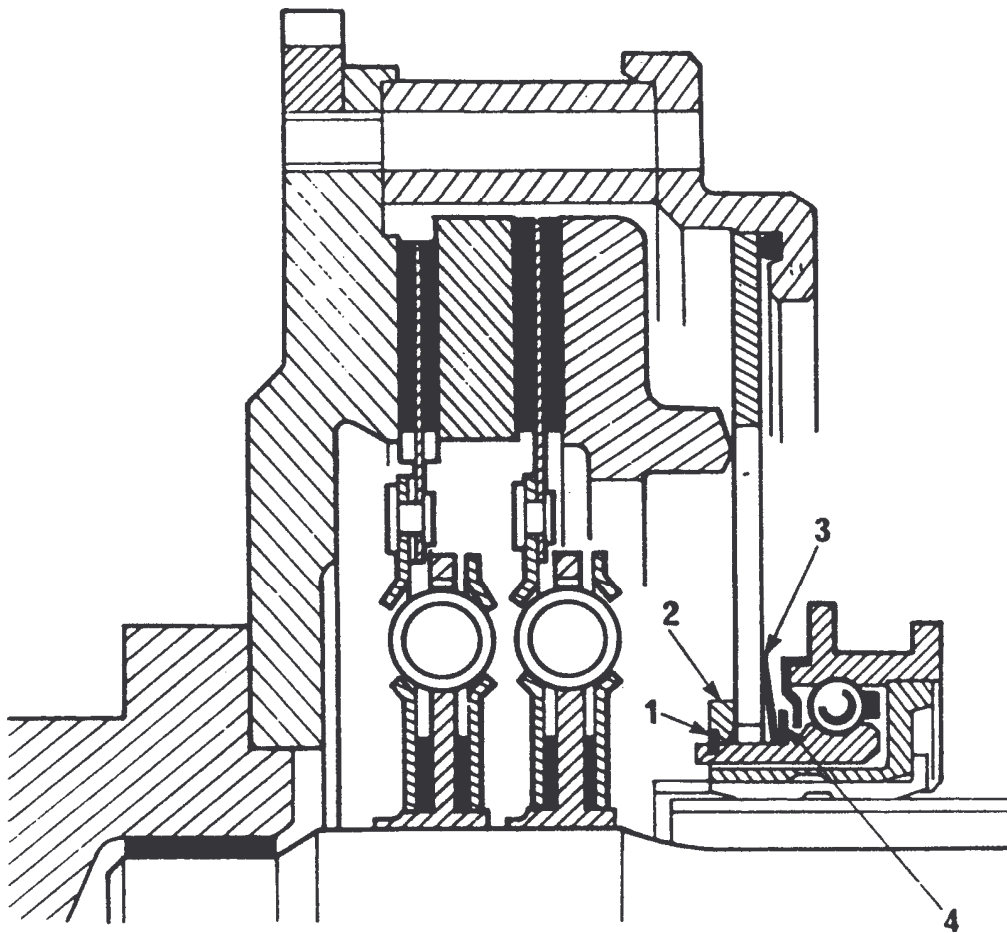
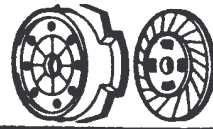


72 6CC.1



# BUTÉE

DEPOSE - REPOSE



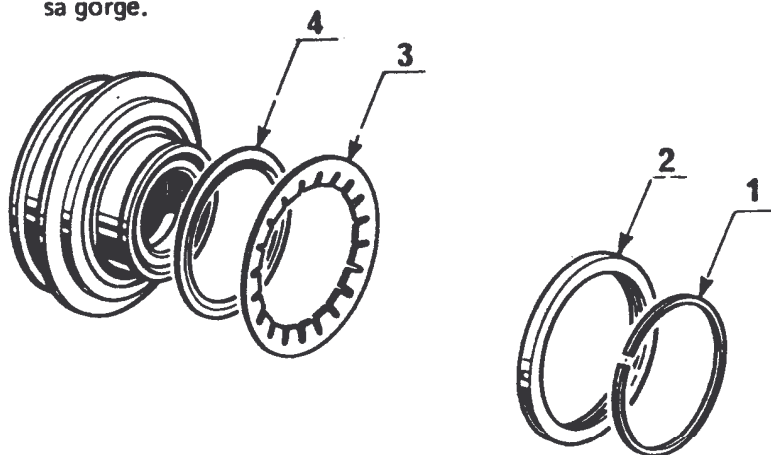
84240

Déposer le mécanisme d'embrayage.

Comprimer la butée vers le mécanisme et enlever le circlips (1), la rondelle (2).

Séparer la butée du mécanisme et récupérer le diaphragme (3) et la rondelle fine (4).

Au remontage s'assurer que le circlips (1) est bien dans sa gorge.



D-5

84209

# BOITE DE VITESSES

## SOMMAIRE

<b>CARACTÉRISTIQUES</b>	<b>2</b>
Identification	
Huile	
Coups - Éclats	
Ingrédients	
Couples de serrage	
Réglage	
<b>DEPOSE - REPOSE</b>	<b>7</b>
<b>RÉPARATION COMPLETE</b>	<b>9</b>
Particularités	
<b>COMMANDE DE SÉLECTION</b>	<b>11</b>
Réglage	
<b>AUTRES CHAPITRES</b>	
Se reporter au manuel de réparation Renault 20/30 (M.R. 212), chapitre «BOITE DE VITESSES»	



# CARACTÉRISTIQUES

## IDENTIFICATION



Ce véhicule est équipé d'une boîte de vitesses type 369 indice 04 identique à la boîte de vitesses 369 indice 00 (équipant le véhicule R. 1272) dont la réparation est décrite dans le manuel de réparation M.R. 212, en dehors des particularités suivantes :

- dépose - repose de la boîte de vitesses,
- dépose du carter d'embrayage,
- tachymètre,
- axe de commande de vitesses de 1<sup>ère</sup>/2<sup>ème</sup> muni d'un ressort,
- synchroniseur de 3<sup>ème</sup>/4<sup>ème</sup>,
- réglage de la commande de vitesses,
- mise à l'air libre du carter de boîte de vitesses,
- l'arbre et la butée d'embrayage sont spécifiques à ce véhicule.

### RAPPORTS

1 <sup>ère</sup> = 37/11 = 3,36	4 <sup>ème</sup> = 37/35 = 1,06
2 <sup>ème</sup> = 35/17 = 2,06	5 <sup>ème</sup> = 33/38 = 0,87
3 <sup>ème</sup> = 29/21 = 1,38	M.A. = 35/11 = 3,18
Couple conique = 9/35	

### HUILE

qualité	quantité
MIL L 2105 B ou MIL L 2105 C ou API GL5	2,8 litres

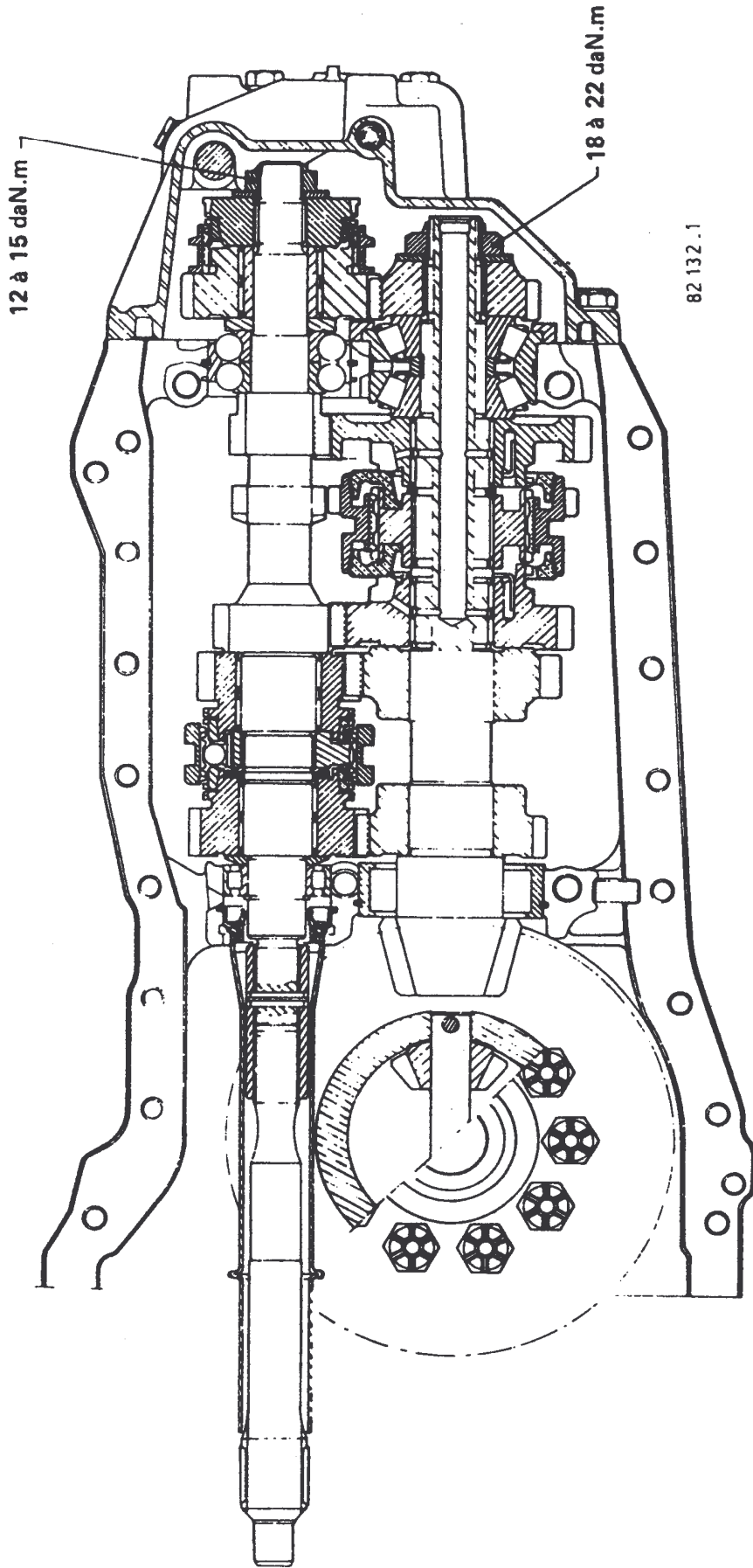
### ATTENTION

Utiliser une éprouvette graduée de manière à ne pas dépasser 2,8 litres lors du remplissage de la boîte de vitesses car ceci provoquerait un échauffement important.



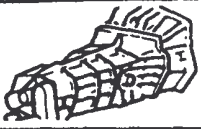
CARACTÉRISTIQUES

COUPE



E-3



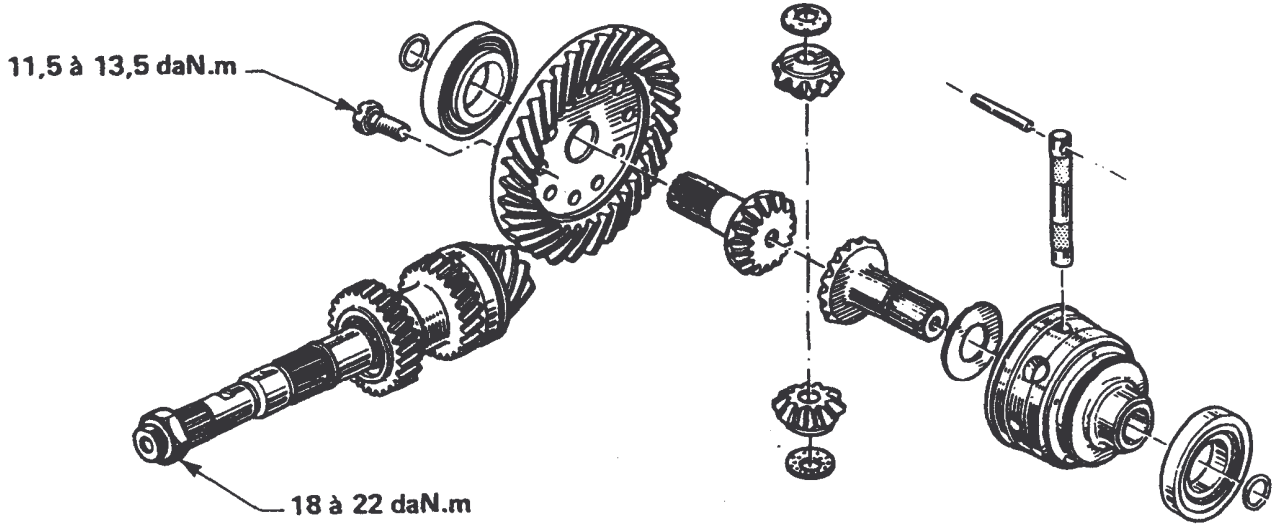


CARACTÉRISTIQUES

ÉCLATÉS

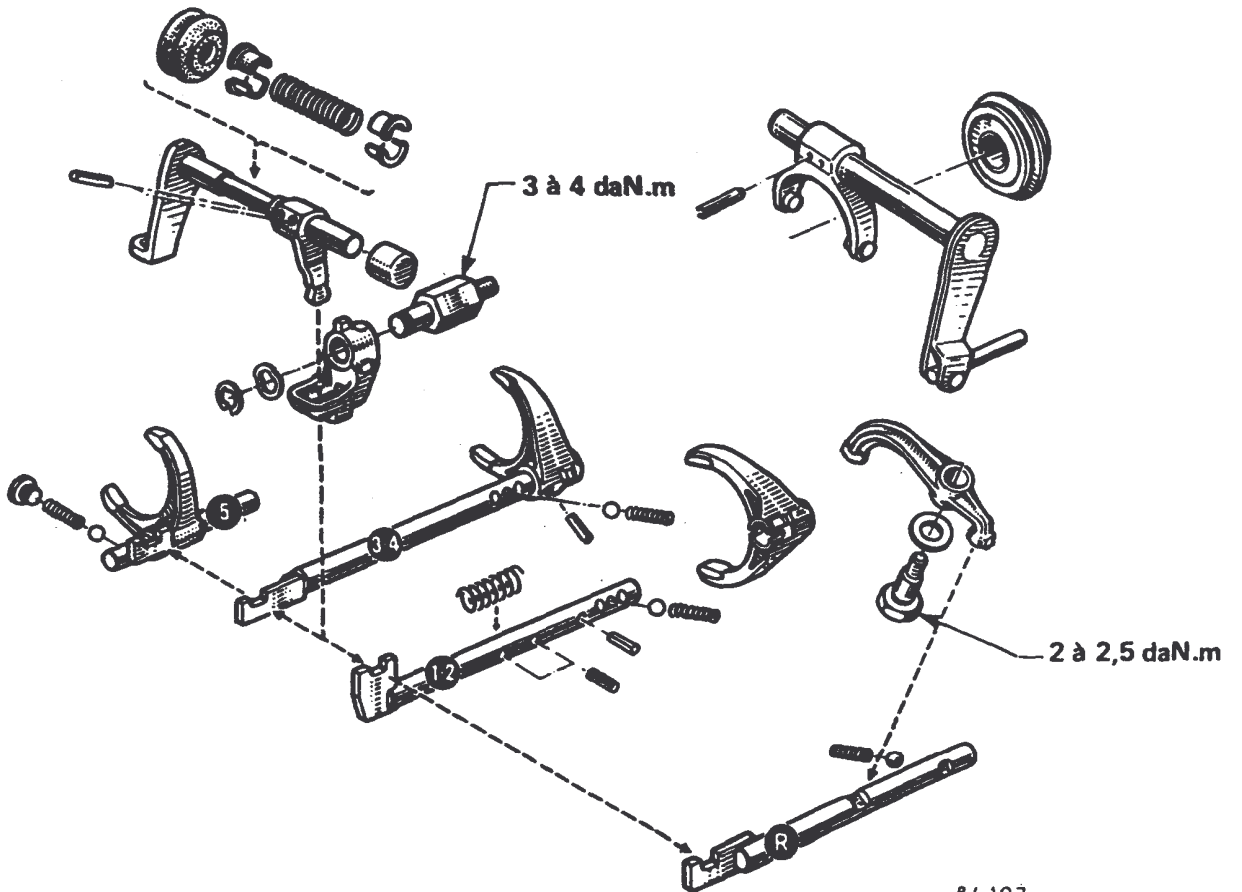


DIFFÉRENTIEL



84 196

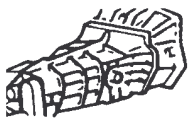
COMMANDE DE VITESSES



84 197

E-4



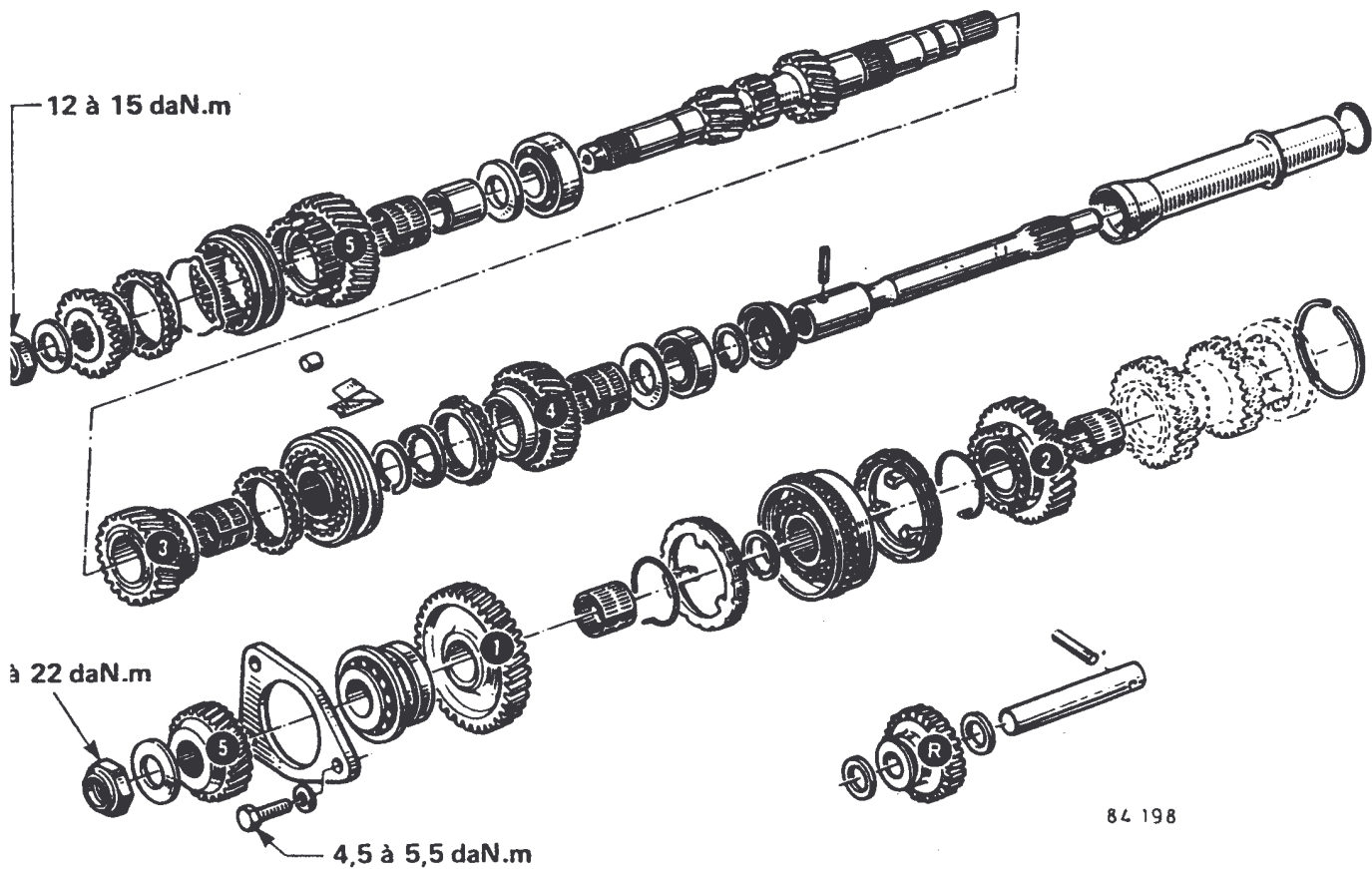


## CARACTÉRISTIQUES

### ÉCLATÉ



## PIGNONNERIE



## INGRÉDIENTS

### PIECES A REMPLACER

- Joints de carter d'embrayage et de carter arrière.
- Goupilles mécanindus.
- Joints à lèvres.
- Écrous d'arbre primaire et d'arbre secondaire.

### INGRÉDIENTS

Types	Organes concernés
Perfect-seal	- plan de joint des demi-carters - écrou de différentiel - joint carter d'embrayage - joint de carter arrière
Molykote BR2	- cannelures de l'arbre d'embrayage - cannelures des planétaires
Super magnusol ou Ravitol X	Nettoyage des pièces

E-5



## CARACTÉRISTIQUES

### COUPLES - REGLAGE



#### COUPLES DE SERRAGE

- Boulon de fixation des demi-carters :
  - 8 mm 3 daN.m
  - diamètre 10 mm 4,5 à 5,5 daN.m
- Vis de fixation du couvercle arrière :
  - 8 mm 2 à 3 daN.m
  - diamètre 10 mm 4,5 à 5,5 daN.m
- Vis de fixation du carter d'embrayage 4,5 à 5,5 daN.m
- Vis de couronne de différentiel 11,5 à 13,5 daN.m
- Verrou basculant 3 à 4 daN.m
- Ecrou en bout d'arbre secondaire 18 à 22 daN.m
- Ecrou en bout d'arbre primaire 12 à 15 daN.m
- Vis de plaque de roulement 4,5 à 5,5 daN.m
- Vis d'inverseur de marche arrière 2 à 2,5 daN.m

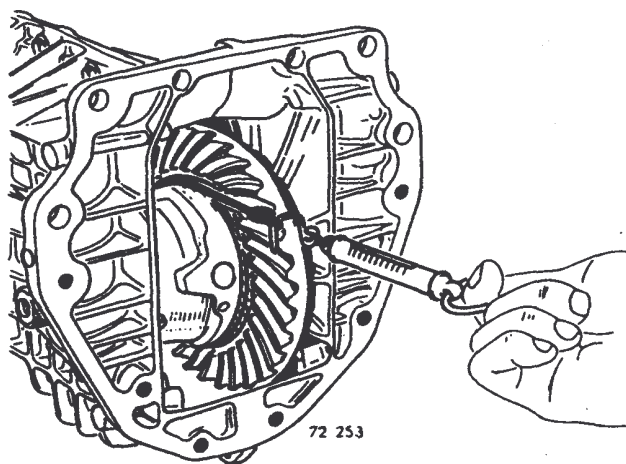
#### RÉGLAGE

##### Différentiel

##### Distance conique et jeu de denture

##### Arbre primaire

##### Précontrainte des roulements



Non réglables

Jeu latéral

Non réglable

Roulements réutilisés :

Libre sans jeu

Roulements neuf :

Précontrainte :  
1 à 3 daN

E-6

## DÉPOSE-REPOSE

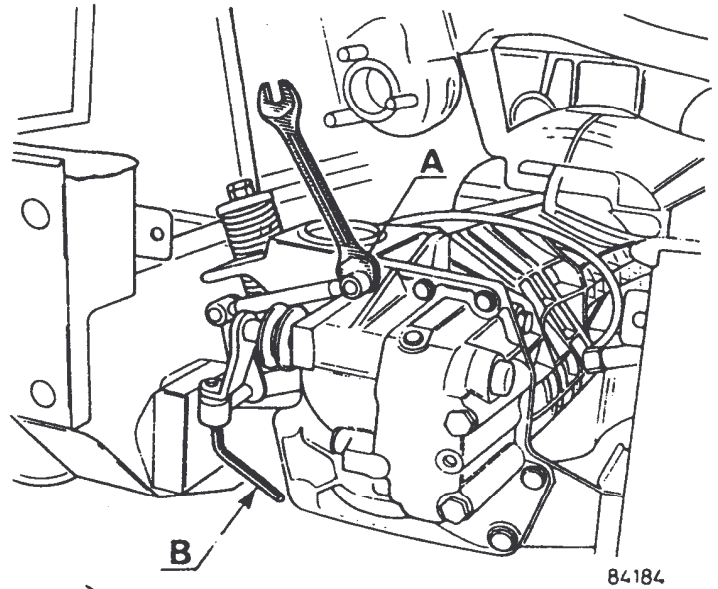
### DEPOSE

La boîte de vitesses se dépose par l'arrière du véhicule.

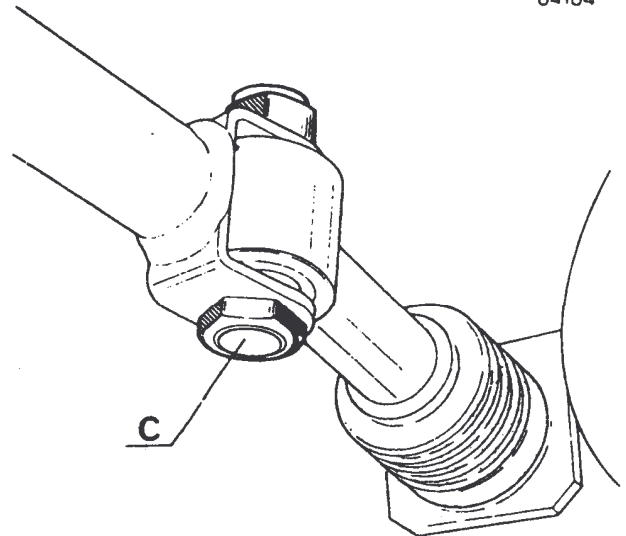
Déposer :

- le bouclier,
- la traverse arrière.

Ne pas désaccoupler les rotules de commande des vitesses, débrancher à la boîte de vitesses la vis A et la vis B située dans la rotule ainsi qu'à l'articulation sous le plancher (C).



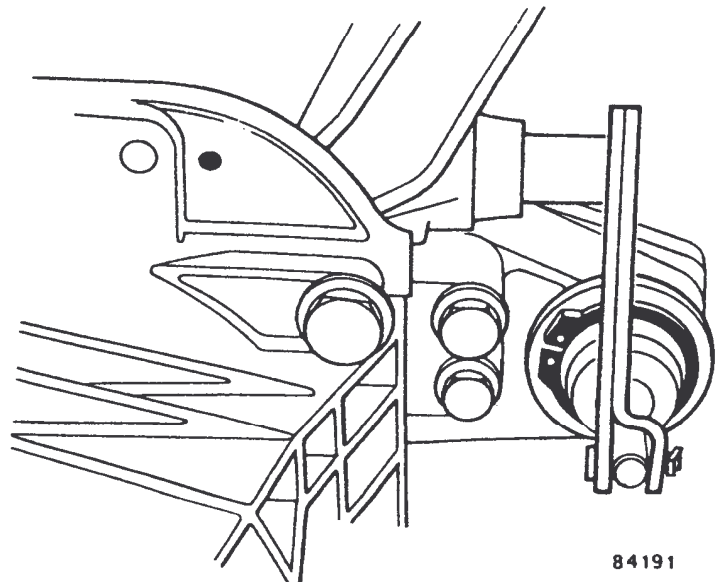
84184



84185

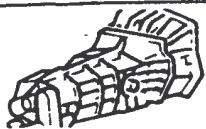
Déposer le circlips de maintien du récepteur d'embrayage.

Chasser les goupilles élastiques des transmissions à l'aide des broches B. Vi. 606.



84191

E-7



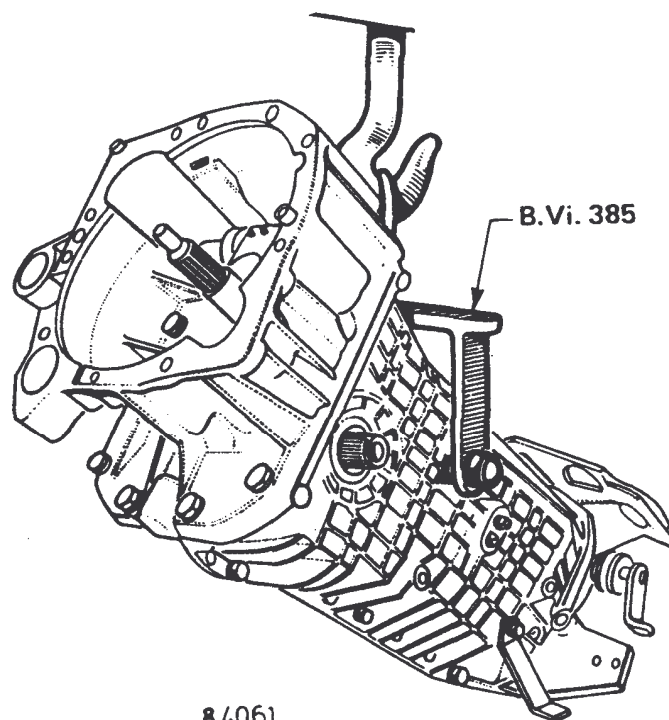
## DEPOSE - REPOSE



12



Déposer la boîte de vitesses à l'aide de l'outil  
B. Vi. 385.



### REPOSE

La repose ne présente pas de particularité toutefois :

- Mettre du silicomet sur les trous de goupille des transmissions.
- Régler la commande de vitesses.
- Mettre la quantité d'huile nécessaire au bon fonctionnement de la boîte de vitesses (voir paragraphe «Caractéristiques»).

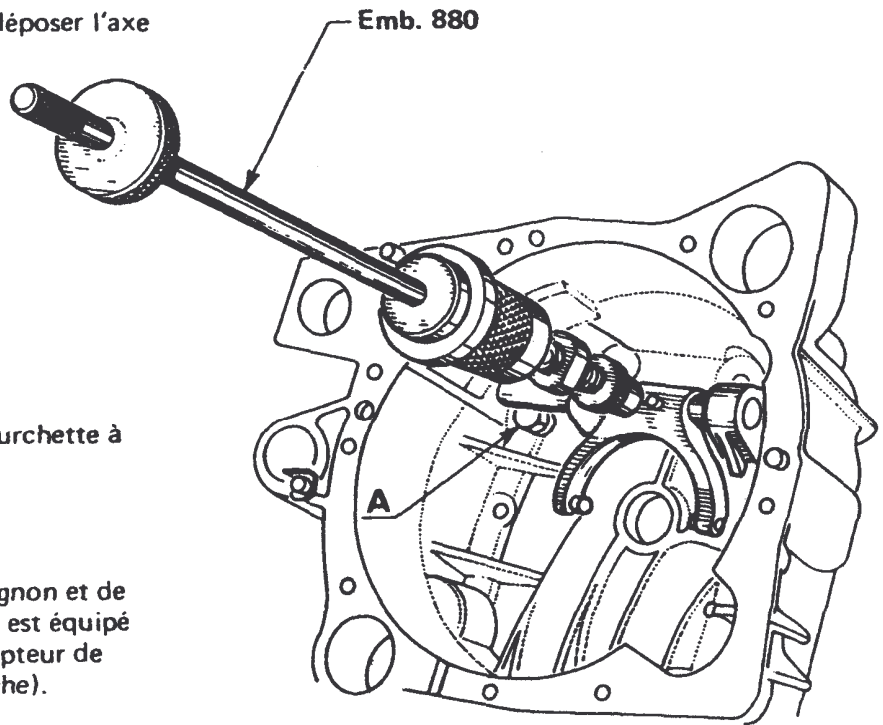
### POSE DU CARTER D'EMBRAYAGE

Pour enlever la vis (A) il est nécessaire de déposer l'axe fourchette d'embrayage.

Extraire les goupilles de maintien de la fourchette à l'aide de l'outil Emb. 880.

### TACHYMETRE

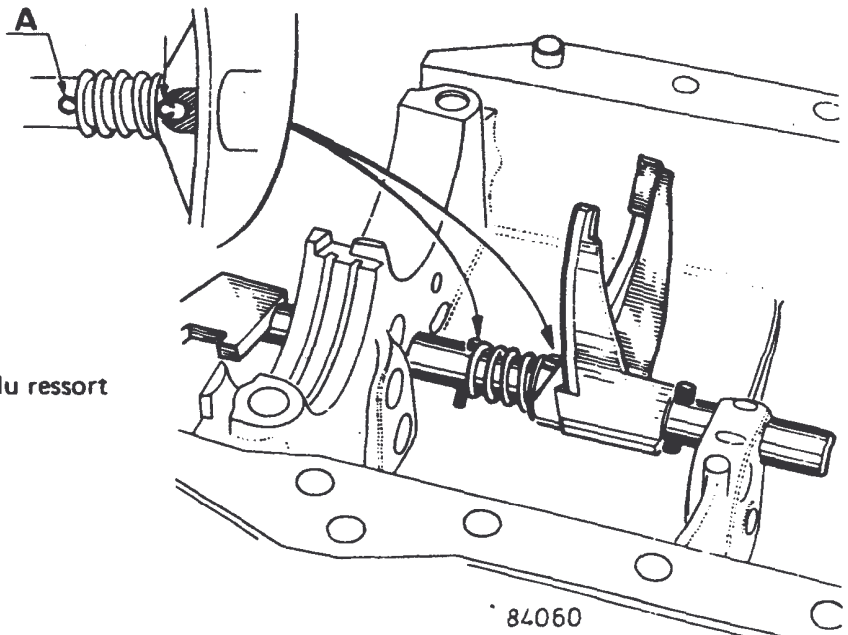
La boîte de vitesses n'est pas munie du pignon et de la couronne de tachymètre car le véhicule est équipé d'un compteur de vitesse électronique (capteur de vitesse sur le moyeu de la roue avant gauche).



84162

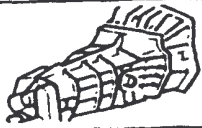
### AXE DE COMMANDE DE VITESSES

Lors du montage du ressort et de la fourchette sur l'axe de 1<sup>ère</sup> et 2<sup>ème</sup>, il est impératif de respecter le positionnement de la goupille (A) pour éviter tout contact avec le pignon de 1<sup>ère</sup>.



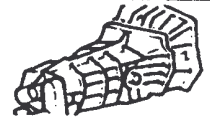
La goupille (A) ne doit pas dépasser les spires du ressort à la partie supérieure.





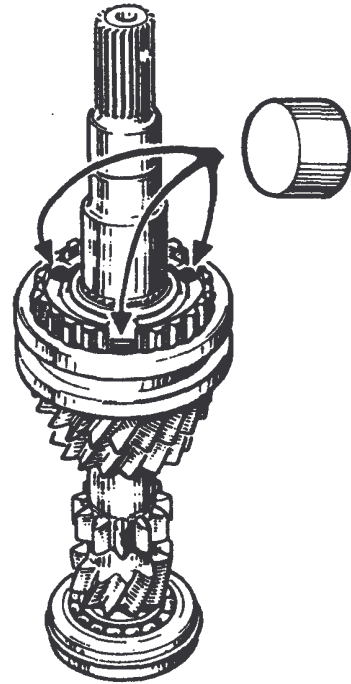
## REPARATION COMPLETE

### PARTICULARITES



#### SYNCHRONISEUR DE 3<sup>ème</sup>/4<sup>ème</sup>

Lors du remontage du moyeu-baladeur de synchroniseur de 3<sup>ème</sup>/4<sup>ème</sup>, respecter la position des galets (voir dessin), ceux-ci doivent être montés horizontalement (voir schéma).

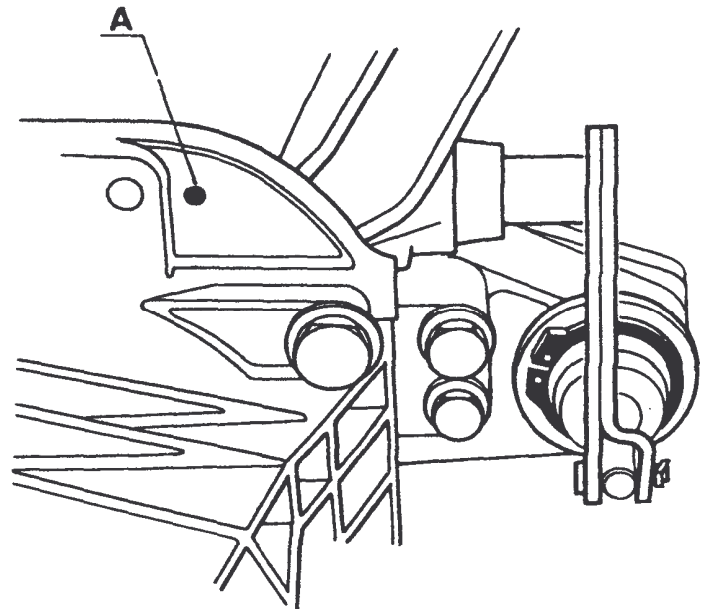


84 093

#### MISE A L'AIR LIBRE DU CARTER DE BOITE DE VITESSES

Sur les boîtes de vitesses neuves ou échange standard, il est monté un obturateur en plastique (A) pour éviter l'introduction de corps étrangers.

Lors du montage de la boîte de vitesses, il est impératif d'enlever cet obturateur car le plastique risque de fondre et de boucher la mise à l'air libre de la boîte de vitesses.

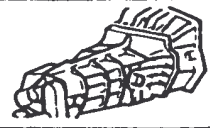


84 191

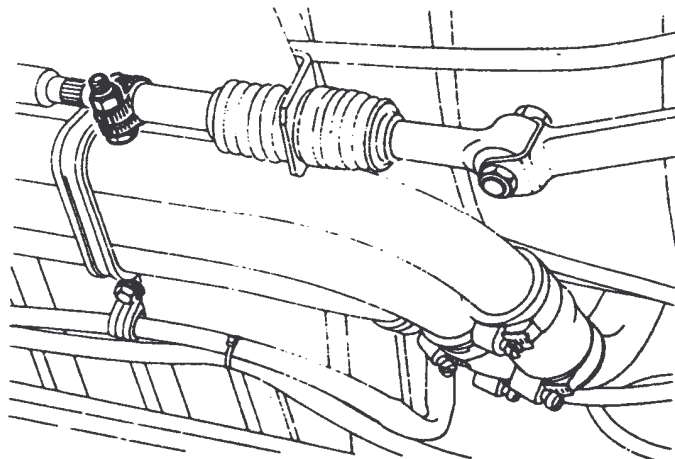


## COMMANDE DE SÉLECTION

### RÉGLAGE



- Déposer le ski de protection.
- Desserrer le boulon de fixation de l'étrier.
- Placer la commande de sélection de la boîte de vitesses au point mort.
- Positionner le levier de passage des vitesses, au point mort, en face de la ligne de 3<sup>ème</sup>/4<sup>ème</sup>.
- Bloquer le boulon de l'étrier.
- Vérifier que les vitesses s'engagent normalement.



84193

# TRAIN-AVANT

## SOMMAIRE

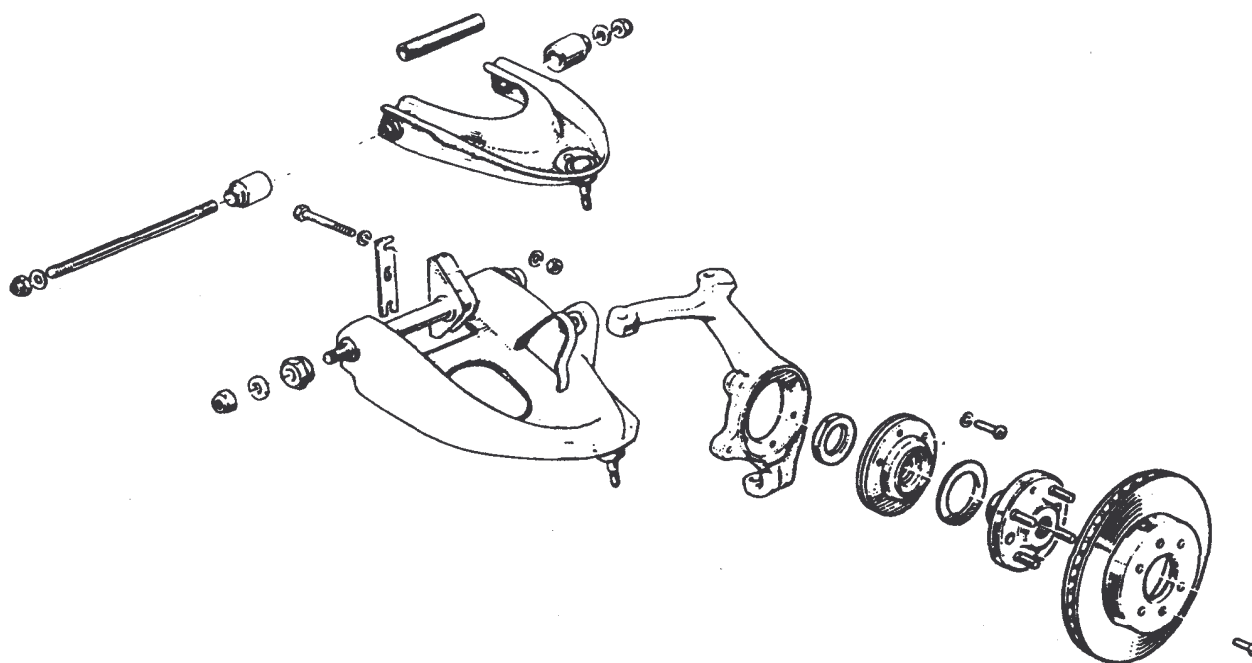
<b>CARACTÉRISTIQUES</b>	<b>2</b>
Identification et généralités	
Couples de serrage	
Roues et pneumatiques avant	
Angles du train-avant	
<b>BOITIER DE DIRECTION</b>	<b>6</b>
Mise en ligne	
Blocage du cardan	
<b>ROULEMENTS DE MOYEU</b>	<b>7</b>
Remplacement	
<b>PORTE-MOYEU</b>	<b>9</b>
Remplacement	
<b>AUTRES CHAPITRES</b>	
<i>Se reporter au manuel de réparation Renault 5 (M.R. 193), chapitre «TRAIN-AVANT»</i>	

G

## CARACTÉRISTIQUES

### IDENTIFICATION - GÉNÉRALITÉS

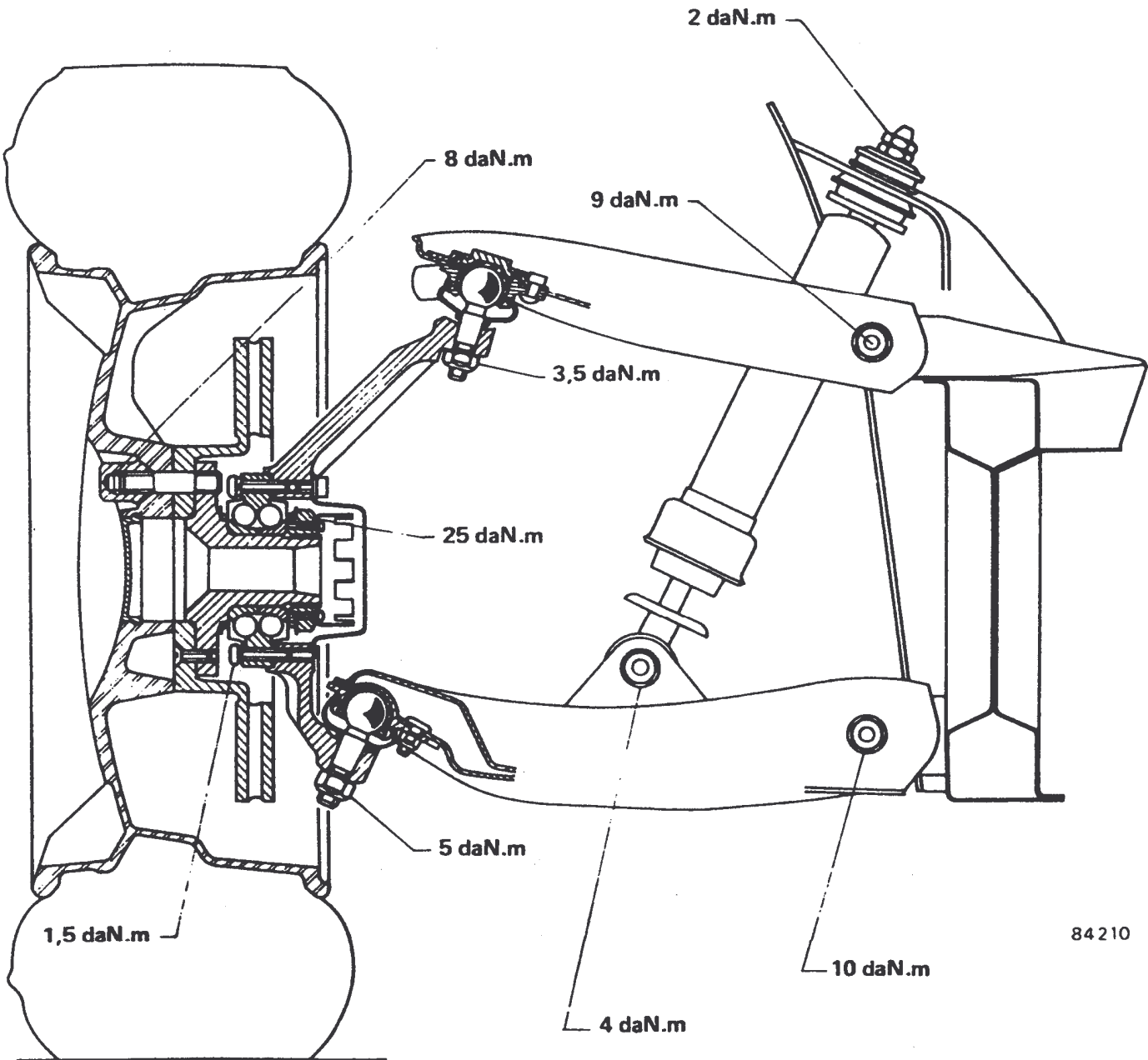
- Les bras supérieurs et inférieurs qui équipent ce véhicule sont identiques à ceux de R. 1223.
- Le moyeu de ce véhicule est du même type que celui de R. 1276 (ou R. 1362).
- Le porte-moyeu est spécifique au véhicule.



84 216

CARACTÉRISTIQUES

COUPLES DE SERRAGE



SI

84210



## CARACTÉRISTIQUES

### ROUES ET PNEUMATIQUES AVANT



Roues avant	Type	TRX 135 X 340
	Voile	0,5 mm maxi sur bord
	Faux rond	0,5 mm maxi sur la surface d'appui du talon de pneumatique
	Déport	3,5 mm
Pneumatiques avant	Type	sans chambre (Tubeless)
	Dimension	190/55 HR 340

La pression de gonflage doit être contrôlée à froid.

L'élévation de température pendant le roulage provoque une augmentation de pression de 0,2 à 0,4 bar.

En cas de contrôle de la pression des pneumatiques à chaud, tenir compte de cette augmentation de pression et ne jamais les dégonfler.

#### Nota:

Avant démontage, repérer la position de la roue par rapport à son moyeu, afin de ne pas détruire l'équilibrage.

## LUBRIFIANTS

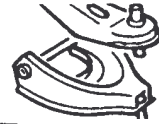
Type	Quantité	Organes à lubrifier
ELF-MULTI	Enduire légèrement	Goujons de roues
HATMO SPAGRAPH	Enduire Enduire	Paliers de bras inférieurs et supérieurs Paliers de barre anti-devers
MOLUBALLOY D R D 572 Référence M.P.R. 60 00 049 547		Roulements et moyeux






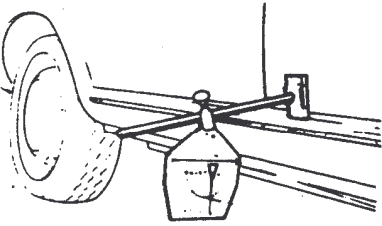
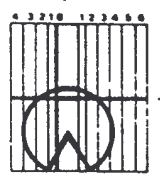





# CARACTÉRISTIQUES



## ANGLES DU TRAIN-AVANT

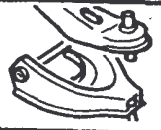
ANGLES	VALEURS	POSITION DU TRAIN AVANT	REGLAGE
<b>CHASSE</b> 	$11^{\circ}30'$ $11^{\circ}$ $10^{\circ}30' \pm 1^{\circ}$ $10^{\circ}$	$H_5 - H_2 = 0 \text{ mm}$ $H_5 - H_2 = 20 \text{ mm}$ $H_5 - H_2 = 40 \text{ mm}$ $H_5 - H_2 = 60 \text{ mm}$	Réglable par cales sur le bras inférieur
<b>CARROSSAGE</b> 	$0^{\circ}30' \pm 30'$ Différence droite-gauche maxi $1^{\circ}$ après réglage de la chasse.	A VIDE	Réglables par exentriques sur les goussets avant des bras inférieurs et par cales sur bride arrière de bras inférieur
<b>PIVOT</b> 	Différence droite-gauche maxi $1^{\circ}$		
<b>CALAGE DIRECTION</b> e méthode (avec compression) 	6,5 à 7,5 sur T. Av. 552	Position basse : $H_1 - H_2 = 140 \text{ mm}$	Réglable par cales.  Se reporter à l'I.S.68A du M.R. 171
ie méthode (sans compression) 	Variation de parallélisme $0^{\circ}5'$ à $0^{\circ}10'$ ( $0,5$ à $1 \text{ mm}$ ) par roue dans le sens de l'augmentation de pince	Position basse : a vide  Position haute : vide + $40 \text{ mm}$	
<b>PARALLELISME</b> 	Pince : $1 \text{ mm} \pm 1$ ou $0^{\circ}10' \pm 10'$	A VIDE	Réglable par les manchons de biellette de direction
<b>BLOCAGE DES TICULATIONS ELASTIQUES</b>		A VIDE	





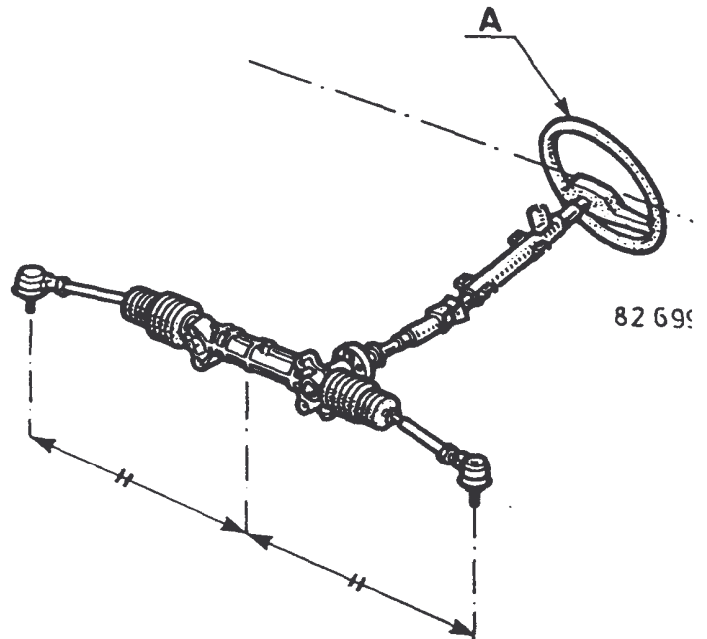
## BOITIER DE DIRECTION

### MISE EN LIGNE



Au cours d'un contrôle des angles du train avant cette opération permet d'éviter la dépose d'un soufflet pour la mesure de la cote du point milieu de direction :

- Tourner la direction jusqu'en butée dans un sens.
- Faire un repère (A), dans le haut du cercle de volant.
- Amener la direction en butée dans l'autre sens en comptant le nombre de tours et de fractions de tour.
- Revenir de la moitié des tours (et des fractions de tour relevés. On obtient ainsi la position «point milieu» de la direction.



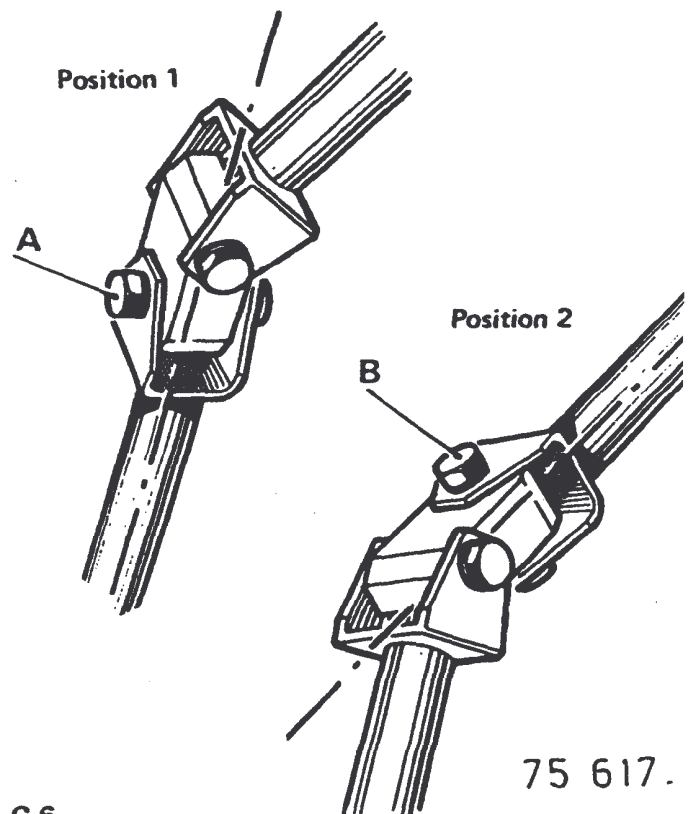
Mise en ligne du volant (à effectuer après réglage correct de la répartition du parallélisme).

- Déposer le volant sans bouger la direction puis le remettre en position «branches horizontales» au crantage le plus proche.
- Cette position sera appelée «position ligne droite».

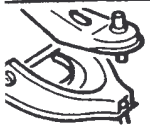
### BLOCAGE DU CARDAN

Chaque boulon (A et B) doit être bloqué lorsque l'axe de la chape correspondante coïncide avec l'axe du croisillon :

- Mettre le croisillon dans la position (1) et serrer le boulon (A).
- Tourner le volant d'un quart de tour à droite ou à gauche pour obtenir la position (2) et serrer le boulon (B).



G-6



# ROULEMENTS DE MOYEU

## REPLACEMENT



### MOMENTS DE SERRAGE

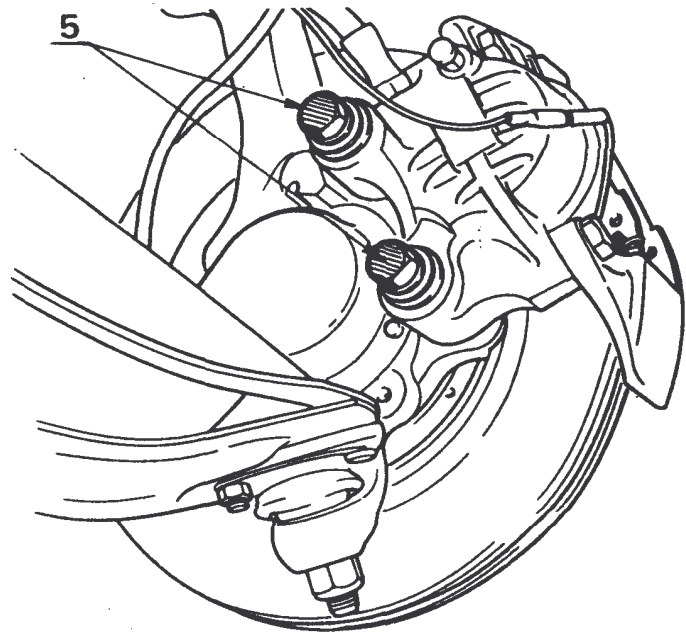
Moment du moyeu	25 daN.m
Moment de fixation du frein	9 daN.m
Moment de roulement	1,5 daN.m (indicatif)
Moment des roues	8 daN.m

### PRÉPARATION

Élever le véhicule sur chandelles et déposer la roue.

Déposer :

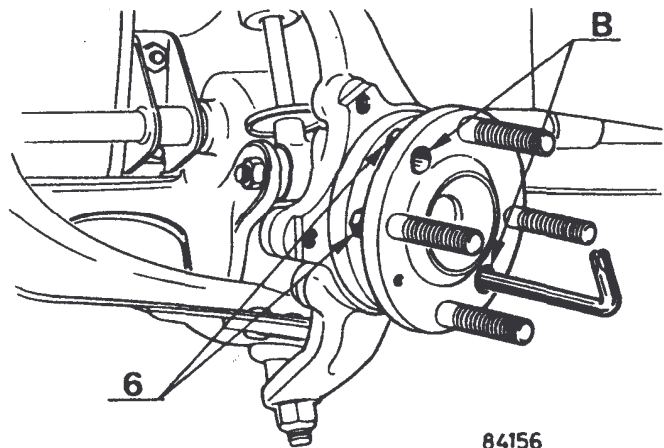
- l'ensemble de frein (deux vis (5)),
- le disque (voir chapitre «Freinage»).



84154

À travers les trous (B) du moyeu déposer les six vis (6) de fixation du roulement à l'aide d'une clé mâle coudée empreinte Torx - T30 (ex. : facom 89-30).

Déposer l'ensemble moyeu et roulement.

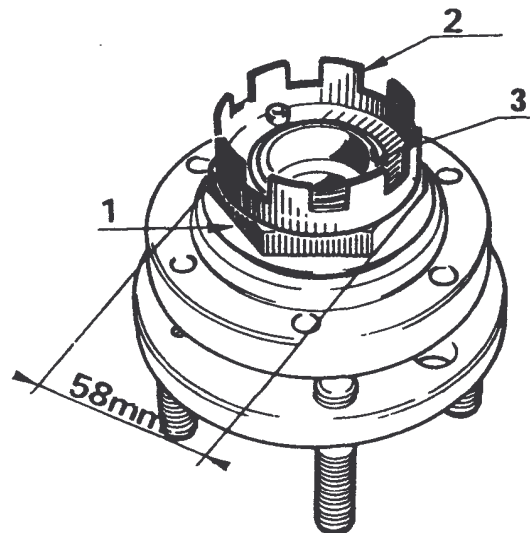


84156

Placer cet ensemble dans un étau, déposer :

la coupelle à crénaux (2) (seulement du côté gauche),

l'écrou de moyeu (1).



84157

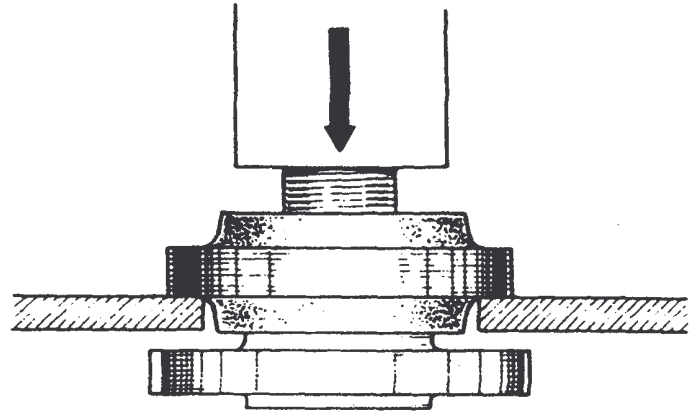


## ROULEMENTS DE MOYEU

### REPLACEMENT

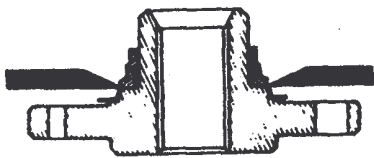


- Extraire à la presse le roulement du moyeu.

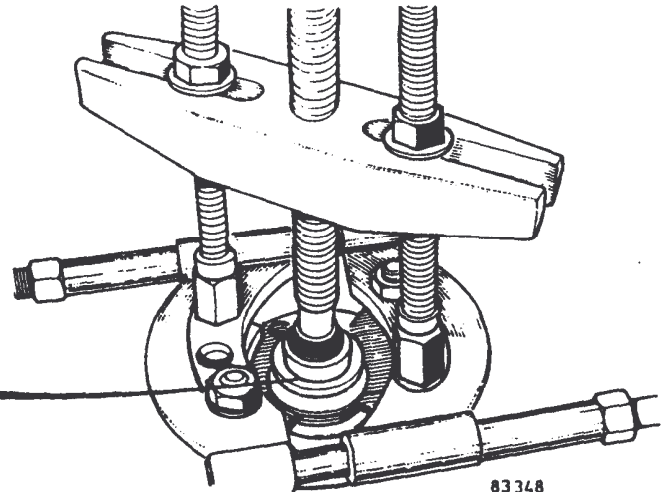


84364

- Extraire du moyeu l'autre demi-bague du roulement à l'aide d'un extracteur à mâchoire du type Wilmonda TOY et du grain de centrage Rou. 15-01.



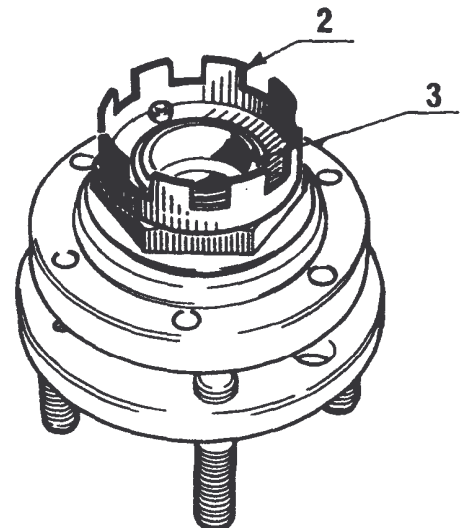
83421



83348

## REPOSE

- Emmancher à la presse le roulement neuf sur le moyeu après avoir enduit les lèvres des joints et les déflecteurs de graisse à roulement.
- Mettre l'ensemble moyeu roulement dans un étau, serrer l'écrou de moyeu et le freiner (encoche (3)).
- Remettre la coupelle à crénaux (2) sur l'écrou si nécessaire.
- Mettre le moyeu en place sur le demi-train.
- Reposer :
  - le disque,
  - l'ensemble de frein,
  - la roue.



84157

G-8

21

# PORTE - MOYEU

## REEMPLACEMENT

### TILLAGE SPÉCIALISÉ

Référence méthode	Désignation	Indispensable	Utile	Spécifique au véhicule
T. Av. 476	Arrache rotule	<input type="checkbox"/>		
Mot. 50	Clé dynamométrique	<input type="checkbox"/>		

### COUPLE DE SERRAGE

écrous de roue	8 daN.m
écrous de rotule supérieure	3,5 daN.m
écrous de rotule inférieure	5 daN.m
écrous de rotule de direction	4 daN.m
vis de fixation de chape de frein	9 daN.m
vis de fixation du roulement	1,5 daN.m (indicatif)

### EPOSE

Mettre le véhicule sur chandelle et déposer la roue.

Déposer :

- l'ensemble de frein,
- le disque,
- l'ensemble moyeu-roulement.

Déposer le capteur de tachymètre (si nécessaire).  
(Voir paragraphe précédant).

Débrancher les trois rotules à l'aide de l'outil  
T. Av. 476.

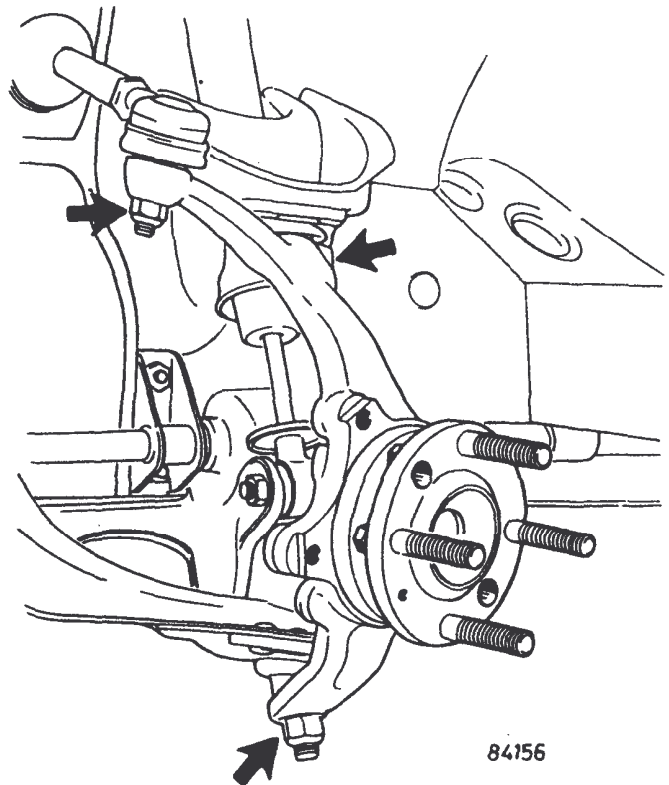
Déposer le porte moyeu.

### EPOSE

Fixer le porte-moyeu sur la rotule inférieure puis re-brancher les deux autres rotules.

Remonter le moyeu et l'ensemble de frein.

Rebrancher le capteur de tachymètre (du côté gauche).



84156

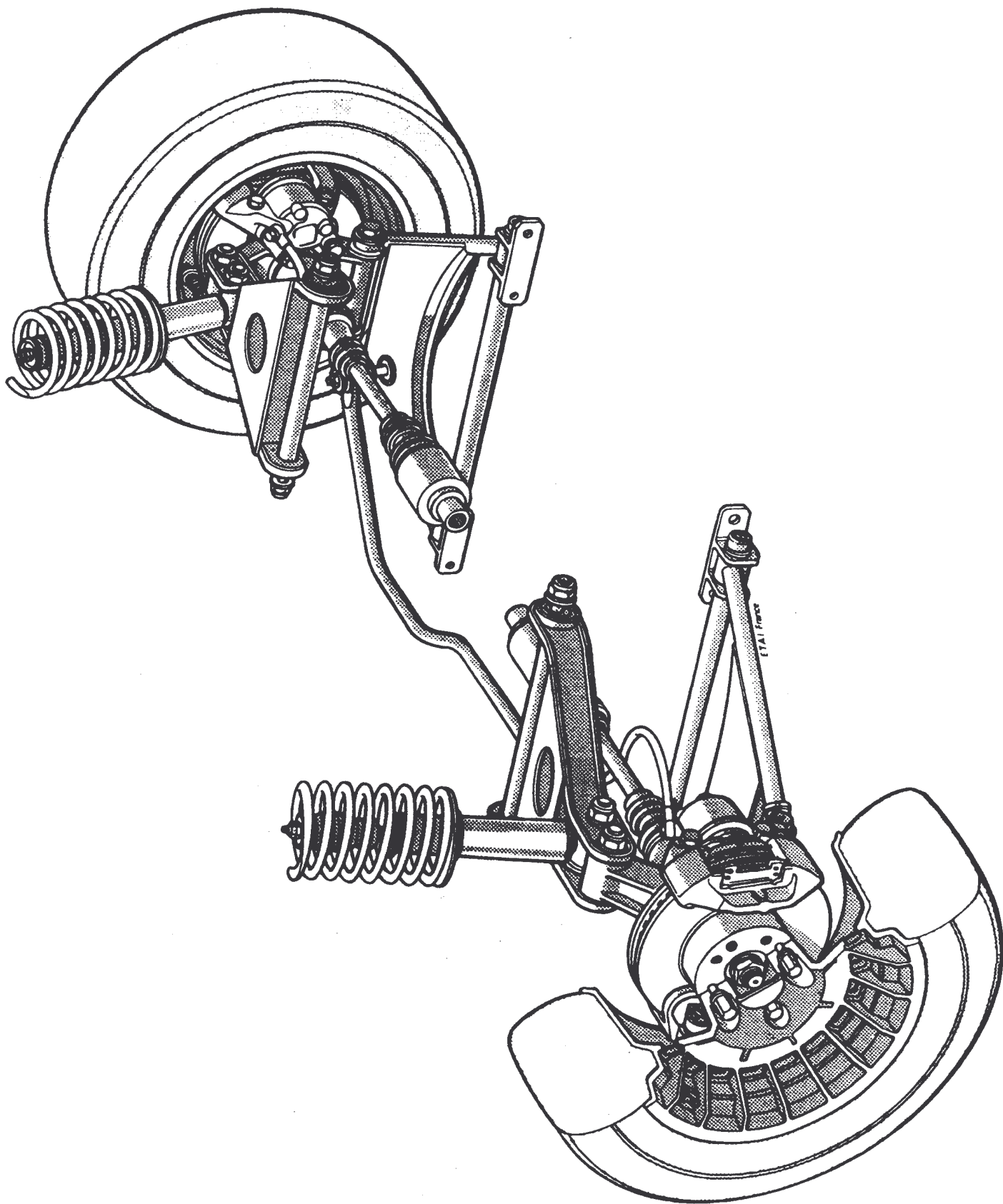
# TRAIN ARRIÈRE

## SOMMAIRE

<b>CARACTERISTIQUES</b>	<b>3</b>
Généralités et couples de serrage	
Lubrifiants	
Roues et pneumatiques arrière	
<b>ANGLES DU TRAIN ARRIERE</b>	<b>6</b>
Valeurs de contrôle	
Contrôle	
Réglage du parallélisme	
Réglage du carrossage	
	<b>9</b>
<b>BRAS SUPERIEUR</b>	
Dépose - repose	
Contrôle	
	<b>10</b>
<b>BRAS INFERIEUR</b>	
Dépose - repose	
Contrôle	
	<b>11</b>
<b>ROULEMENTS DE MOYEU</b>	
Dépose - repose	
	<b>14</b>
<b>PORTE FUSEE</b>	
Dépose - repose	
Contrôle	
	<b>16</b>
<b>TRANSMISSION</b>	
Dépose - repose	

H





H - 2

# CARACTÉRISTIQUES

## GENERALITES

A roues indépendantes triangles superposés.

Articulation des bras de suspension :

– Côté châssis :

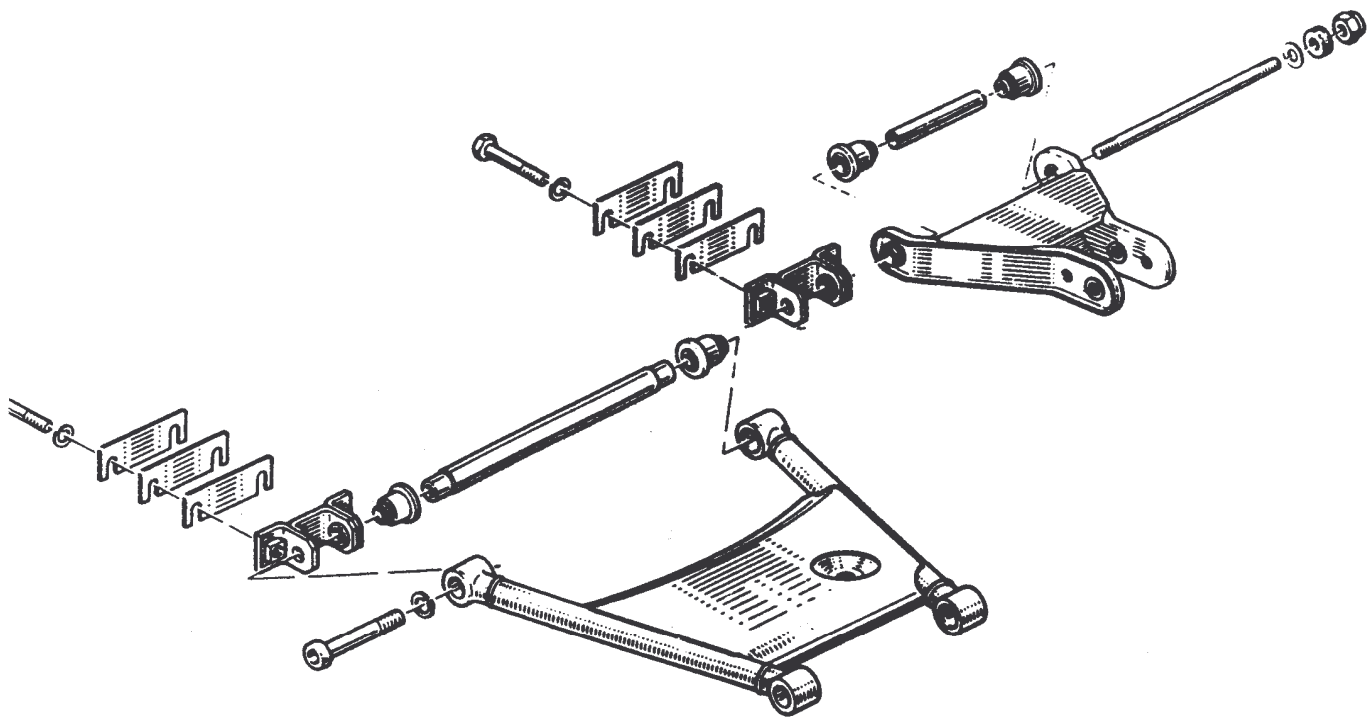
par coussinets élastiques.

– Côté roues :

bras supérieur et inférieur par coussinets élastiques.

Transmission aux roues par deux arbres comportant des joints homocinétiques tripodes.

Montage des moyeux sur roulement double à billes avec joints d'étanchéité incorporés.

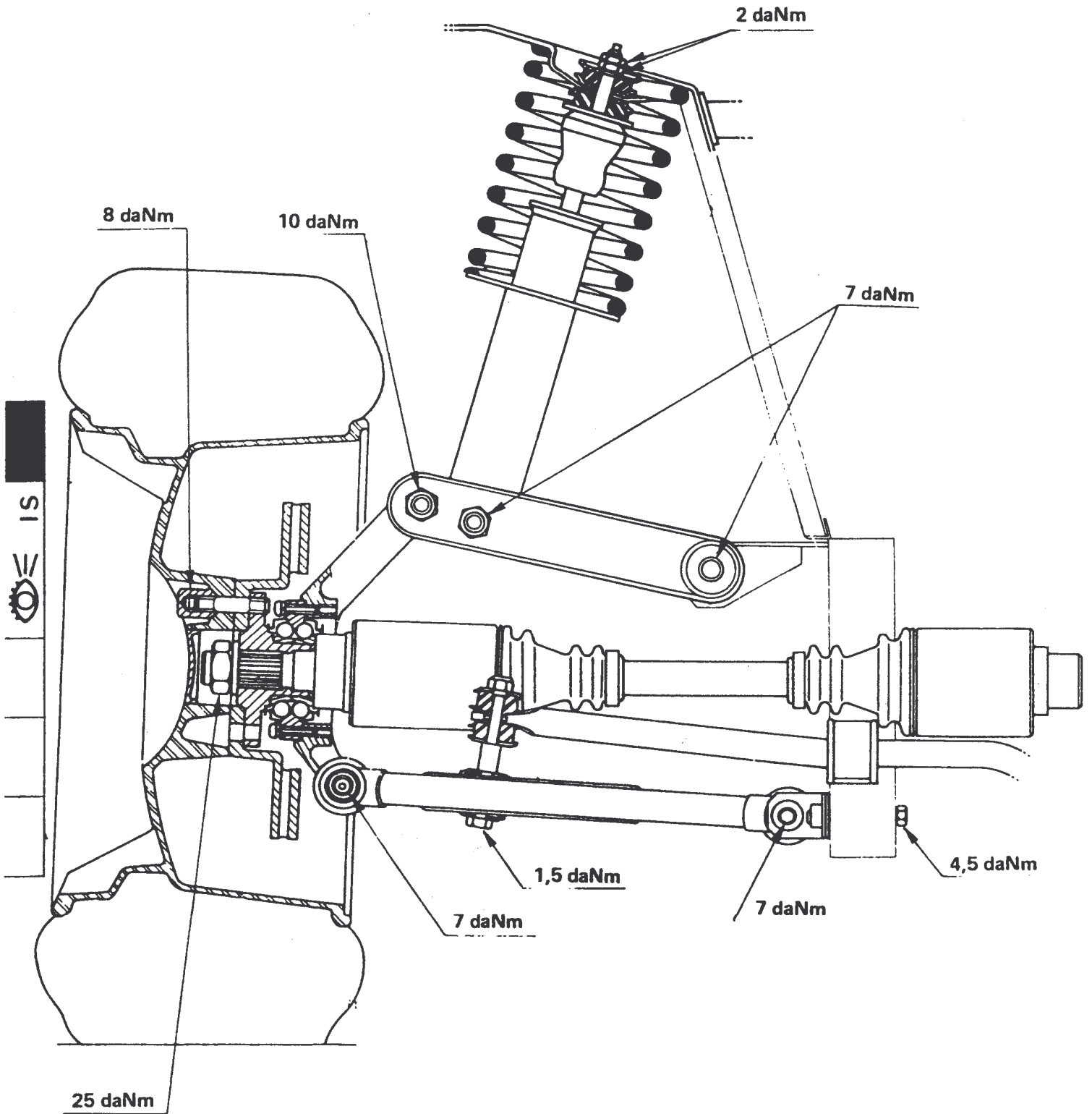


84 238

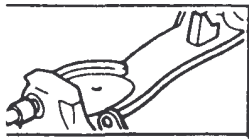


CARACTERISTIQUES

COUPLES DE SERRAGE



84 211



## CARACTERISTIQUES

### LUBRIFIANTS



Type	Quantité	Organes à lubrifier
ELF-MULTI	Enduire légèrement	Goujons de roues Cannelures transmission côté roue
HATMO	Enduire	Paliers de bras inférieurs et supérieurs
SPAGRAPH	Enduire	Paliers de barre anti-devers
MOLYKOTE BR.2	Enduire	Cannelures de transmission : côté boîte
ELF S 657	180 g 120 g	Joint de transmission côté roue Joint de transmission côté boîte
MOLUBALLOY D R D 572 Référence M.P.R. 60 00 049 547		Roulements et moyeux

### ROUES ET PNEUMATIQUES ARRIERE

Roues arrière	Type	TRX 195 x 365
	Voile	0,5 mm maxi sur bord de jante
	Faux rond	0,5 mm maxi sur la surface d'appui du talon de pneumatique
	Deport	15 mm
Pneumatiques arrière	Type	sans chambre (Tubeless)
	Dimension	220/55 VR 365

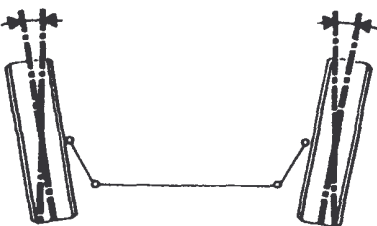
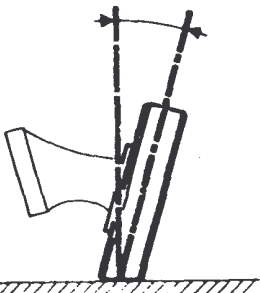
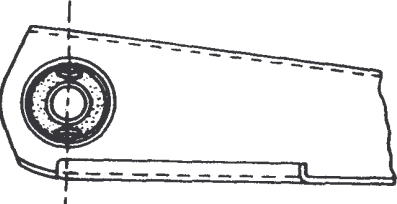
La pression de gonflage doit être contrôlée à froid.

L'élévation de température pendant le roulage provoque une augmentation de pression de 0,2 à 0,4 bar.

En cas de contrôle de la pression des pneumatiques à chaud, tenir compte de cette augmentation de pression et ne jamais les dégonfler.

Nota : Avant démontage, repérer la position de la roue par rapport à son moyeu, afin de ne pas détruire l'équilibre.

	<b>ANGLES DU TRAIN ARRIÈRE</b>	
<b>VALEURS DE CONTROLE</b>		

ANGLES	VALEURS	POSITION DU TRAIN-ARRIÈRE	REGLAGE
<p style="text-align: center;"><b>PARALLELISME</b></p>  <p style="text-align: right;">78 423</p>	<p>Pincement  <math>0^{\circ} 25' \pm 10'</math>            (2,5 mm <math>\pm</math> 1)</p>	A vide	Par cale sur le bras inférieur.
<p style="text-align: center;"><b>CARROSSAGE</b></p> 	<p>Contre-carrossage  <math>2^{\circ} \pm 30'</math>            Différence droite – gauche maxi = <math>1^{\circ}</math>            Après réglage du parallélisme</p>	A vide	Par cale sur le bras inférieur.
<p style="text-align: center;"><b>BLOCAGE DES ARTICULATIONS ELASTIQUES</b></p>  <p style="text-align: right;">81 603</p>		A vide	
<b>CONTROLE</b>			

Diagnostic :

Se reporter au chapitre «tenue de route» du M.R. 213.

**Vérifications préliminaires**

Avant de procéder au contrôle des angles du train, il sera nécessaire de vérifier les points suivants, et d'y remédier éventuellement :

- Symétrie des pneumatiques sur un même train :
  - . dimensions,
  - . pressions,
  - . degrés d'usure.

- Articulations :

- . état des coussinets élastiques,
- . jeux : - des rotules,  
- des roulements.

- Voile des roues : il ne doit pas excéder 0,5 mm (il se sera compensé avec les appareils de lecture).

- Symétrie des hauteurs sous coque (état de la suspension).

Ordre chronologique des opérations

De part la conception géométrique des trains arrière une modification de l'un des angles (carrossage, parallélisme) a des répercussions plus ou moins importantes sur la valeur des autres angles.

Il sera donc primordial de respecter l'ordre suivant :

mettre l'appareil en place sur le véhicule en respectant les instructions du constructeur,

lever le véhicule sous coque,

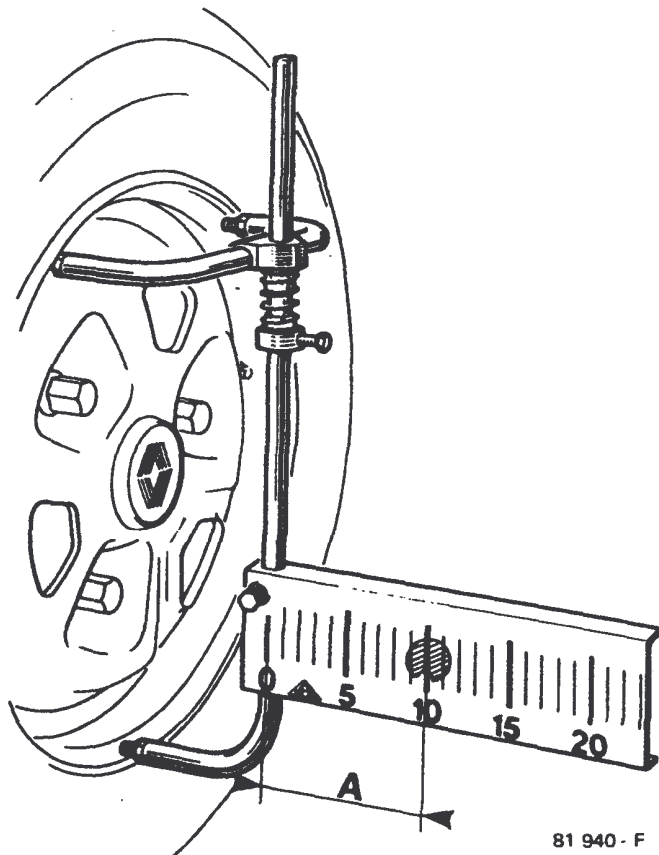
annuler le voile de jante,

reposer le véhicule sur plateaux pivotants,

mettre en place le presse pédale de frein,

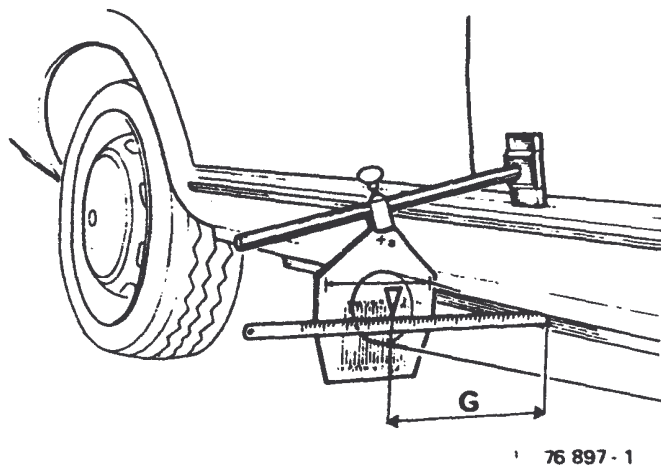
faire jouer la suspension pour remettre le véhicule à sa hauteur libre,

contrôler et régler dans l'ordre :



le parallélisme et sa répartition soit par rapport au bas de caisse (cote G) soit par rapport aux roues avant (cote A) après avoir mis ces dernières en position « ligne droite ».

le carrossage.





### COUPLES DE SERRAGE

Vis de fixation du bras inférieur      **4,5 daNm**

### REGLAGE DU PARALLELISME

Il s'effectue en interposant des cales d'épaisseur (1) entre le bras inférieur et le longeron.

Il existe trois épaisseurs de cale : **1 mm; 0,15 mm; 0,20 mm**

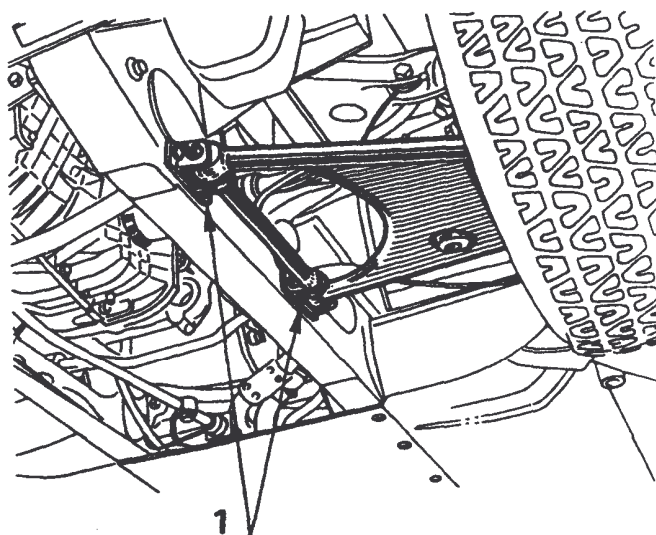
Pour corriger le parallélisme sans modifier la valeur du carrossage :

- plus de pince → retirer une cale sous le palier avant du bras et la mettre sous le palier arrière.
- plus d'ouverture → procéder à l'inverse.

Toujours mettre le minimum de cale.

**1 mm de cale = environ 10' (1 mm) de parallélisme (ou 0,5 retiré à l'avant du bras et ajouté à l'arrière).**

L'épaisseur maximum de cale admise est de 5 mm, au-delà, vérifier l'alignement des longerons de carrosserie.



84 148

### REGLAGE DU CARROSSAGE

Il s'effectue en interposant des cales d'épaisseur (1) entre le bras inférieur et le longeron.

Il existe trois épaisseur de cale : **1 mm, 0,15 mm, 0,20 mm.**

Pour corriger le carrossage sans modifier la valeur du parallélisme, il sera nécessaire de corriger de la même valeur les épaisseurs de cale sous chaque palier (Avant et arrière) du bras inférieur.

Toujours mettre le minimum de cale.

**1 mm de cale = environ 15' de carrossage**

L'épaisseur maximum de cale admise est de 5 mm, au-delà, vérifier l'alignement des longerons de carrosserie.

## BRAS SUPÉRIEUR

DEPOSE - REPOSE

### COUPLES DE SERRAGE :

Axe du bras sur châssis	7 daNm
Axe du bras sur porte fusée	10 daNm
Axe de pied d'amortisseur	7 daNm
écrous de roue	8 daNm

### DEPOSE

- Placer l'arrière du véhicule sur chandelle.
- Déposer la roue du côté intéressé.

#### Nota :

Du côté gauche, déposer le pot d'échappement pour le dégagement de l'axe de bras supérieur (voir chapitre moteur).

- Soutenir le demi-train avec un cric et retirer :

- l'axe du pied d'amortisseur,
- l'axe du bras sur le porte-fusée,
- l'axe du bras sur le châssis.

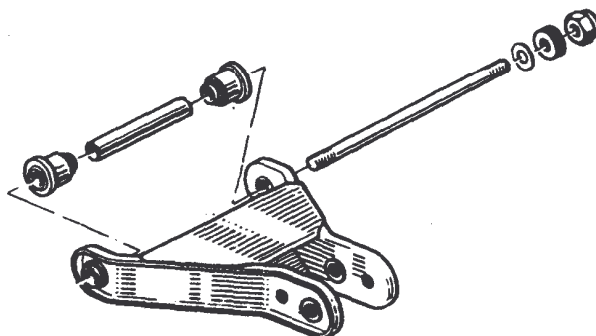
- Dégager le bras.

### REPOSE

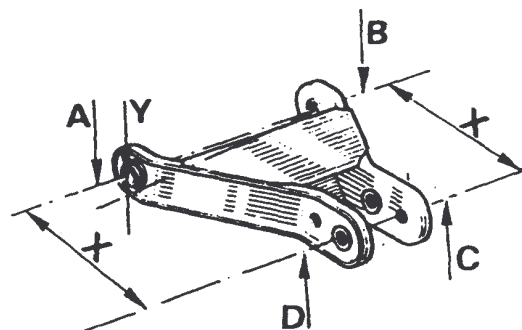
- Enduire les axes d'articulation de graisse Hatmo.
- Poser le véhicule sur ses roues et faire jouer la suspension avant le serrage au couple des axes d'articulation.

### CONTROLE

- Déposer le bras.
- Mettre une broche de  $\varnothing 14$  mm dans chaque axe de bras et vérifier que les cotes (X) à l'avant et à l'arrière du bras soient identiques (pour information X = 224 mm).
- Le contrôle du vrillage se fait sur un marbre, les broches doivent porter simultanément en quatre points A, B, C, D, cote (Y) de vrillage maximum = 0,25 mm (cote mesurée à l'aide d'une cale d'épaisseur).



84 238



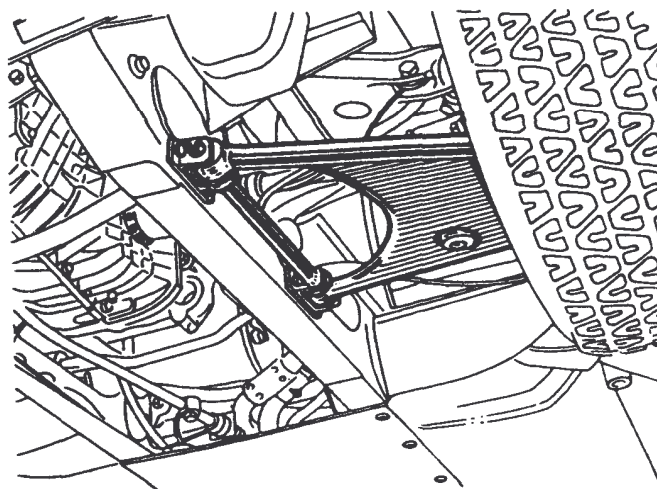
84 238

## BRAS INFÉRIEUR

DEPOSE - REPOSE

### COUPLES DE SERRAGE :

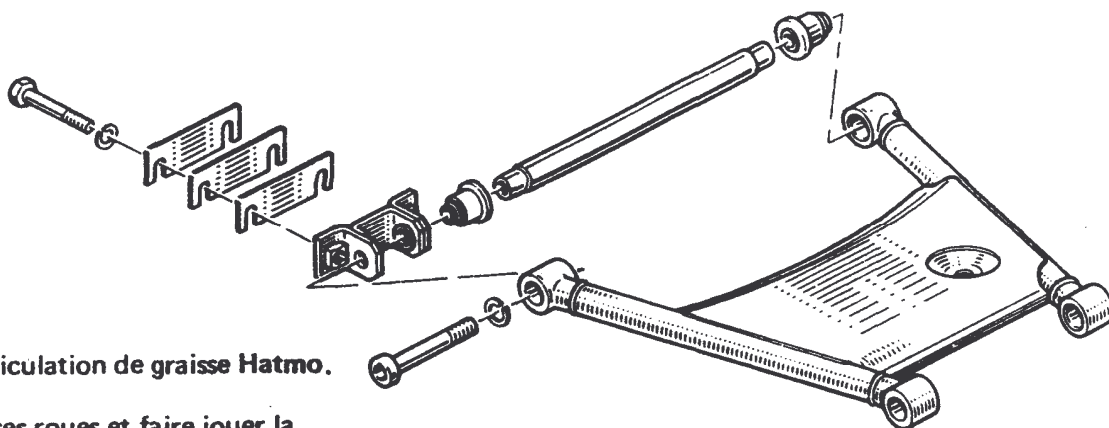
Vis de bras sur châssis	7 daNm
Vis de bras sur porte-fusée	7 daNm
Vis de barre anti-devers	1,5 daNm
Ecrous de roue	8 daNm



### DEPOSE

- Placer l'arrière du véhicule sur chandelle.
- Déposer :
  - la roue du côté intéressé,
  - la vis de fixation de barre anti-devers sur le bras,
  - les deux vis sur le porte-fusée,
  - les deux vis sur le châssis.
- Dégager le bras.

84 148



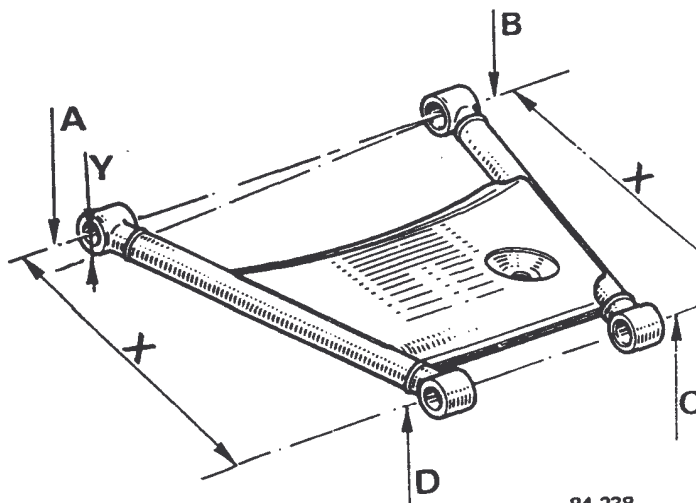
### REPOSE

- Enduire les axes d'articulation de graisse Hatmo.
- Poser le véhicule sur ses roues et faire jouer la suspension avant le serrage au couple des articulations.

84 238

### CONTROLE

- Déposer le bras.
- Mettre une broche de  $\varnothing 14$  mm dans chaque axe de bras et vérifier que les cotes (X) à l'avant et à l'arrière du bras soient identiques (pour information : X = 335 mm).
- Le contrôle du vrillage fait sur un marbre, les broches doivent porter simultanément en quatre points A, B, C, D: Cote (Y) de vrillage maximum = 0,5 mm (cote mesurée à l'aide d'une cale d'épaisseur).



84 238

# ROULEMENTS DE MOYEU

DEPOSE - REPOSE

## OUTILLAGE SPECIALISE

Référence	Désignation	Indispensable	Utile	Spécifique au véhicule
Rou.604	Immobilisateur de moyeu	<input type="checkbox"/>		
Rou.15-01	Grain de centrage pour extracteur	<input type="checkbox"/>		
Mot.50	Clé dynamométrique	<input type="checkbox"/>		

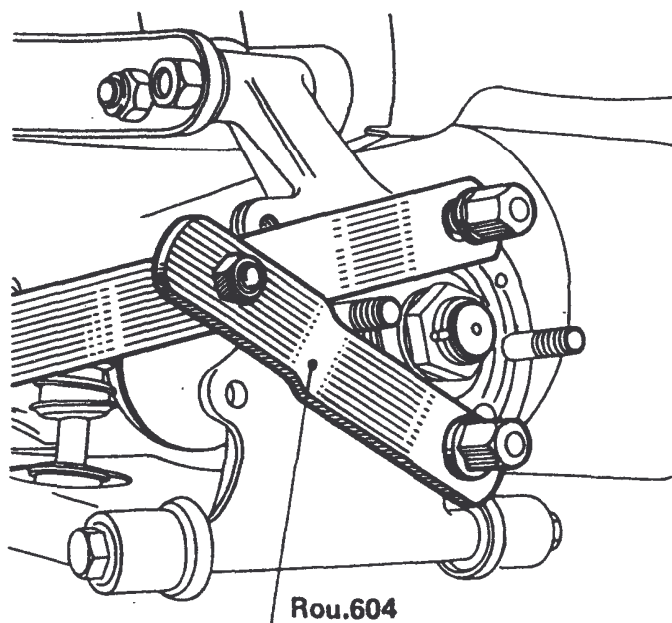
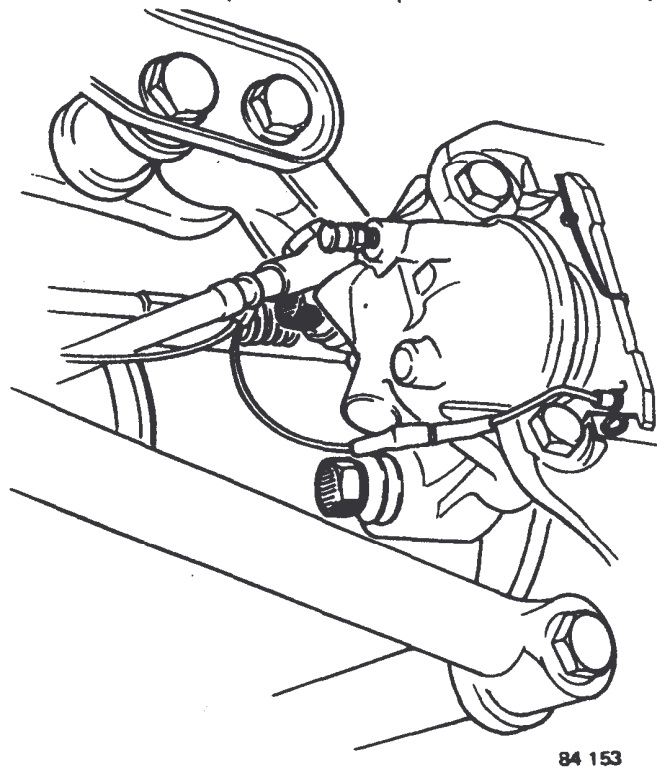
## COUPLAGE DE SERRAGE

écrou de transmission	25 daNm
écrou de roue	8 daNm
vis de fixation de frein	9 daNm
vis de fixation du roulement	1,5 daNm (indicatif)

## DEPOSE

- Placer l'arrière du véhicule sur chandelle et déposer la roue du côté intéressé
- Déposer l'ensemble de frein et le disque (voir chapitre freinage).

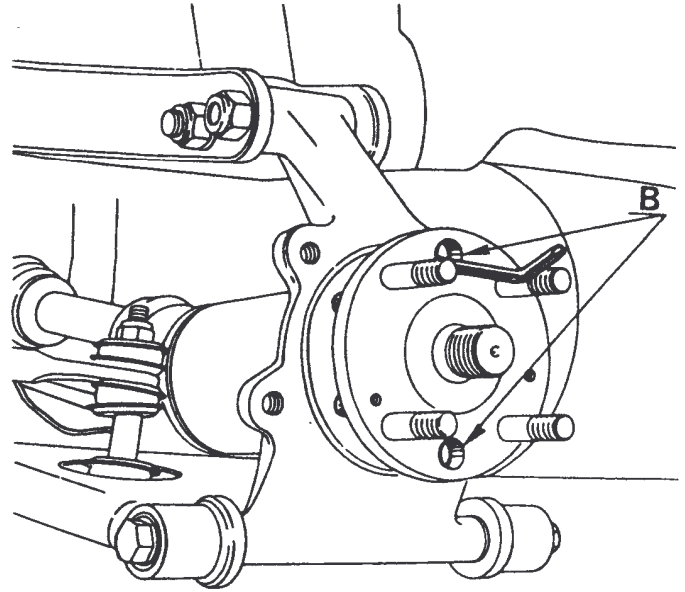
- Mettre en place l'outil Rou.604 et déposer l'écrou de transmission.



## ROULEMENTS DE MOYEU

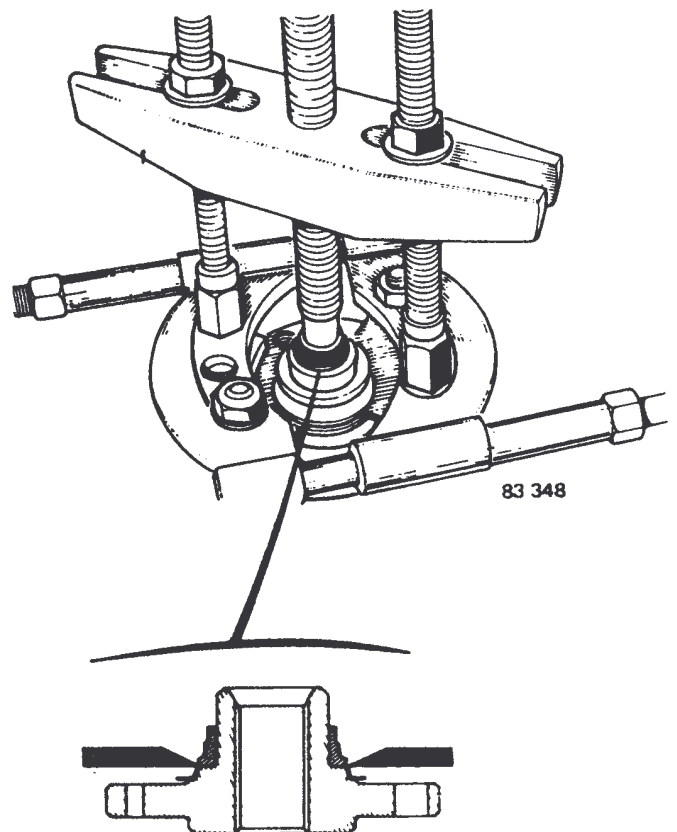
### DEPOSE - REPOSE

- Par les trous (B) du moyeu, déposer les six vis de fixation du roulement à l'aide d'une clé mâle coupée à empreinte Torx - T30 (exemple : facom 89 - 30).
- Déposer l'ensemble moyeu et roulement.



84 151

- Extraire du moyeu le roulement puis sa demi-bague intérieure à l'aide d'un extracteur à mâchoire du type Wilmonda TOY.

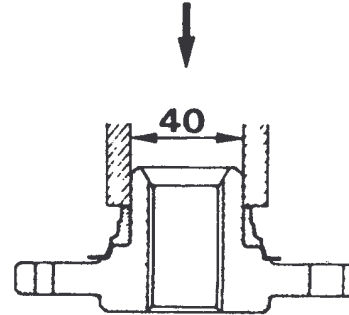


83 421

**EPOSE**

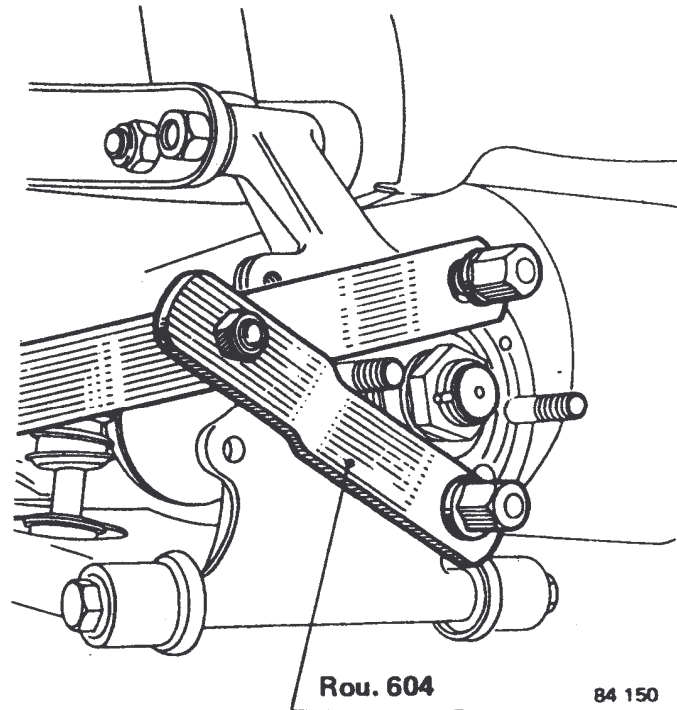
Engager la demi-bague intérieure du roulement sur la fusée de transmission et fixer le roulement sur le porte-fusée.

Emmancher à la presse l'autre demi-bague sur le moyeu à l'aide d'un tube de diamètre intérieur 40 mm.



83 421 - 1

- Enduire les billes, les chemins de roulement et les lèvres d'étanchéité du roulement, de graisse MOLUBALLOY DRD 572 (voir paragraphe lubrifiants).
  
- Engager le moyeu sur la fusée de transmission (utiliser un maillet si nécessaire) jusqu'à pouvoir visser quelques filets de l'écrou, ne pas oublier d'intercaler la coupelle de centrage de roue.
  
- Mettre en place l'immobilisateur de moyeu Rou. 604 et serrer l'écrou de transmission au couple.
  
- Reposer l'ensemble de freinage (voir chapitre correspondant).



Rou. 604

84 150



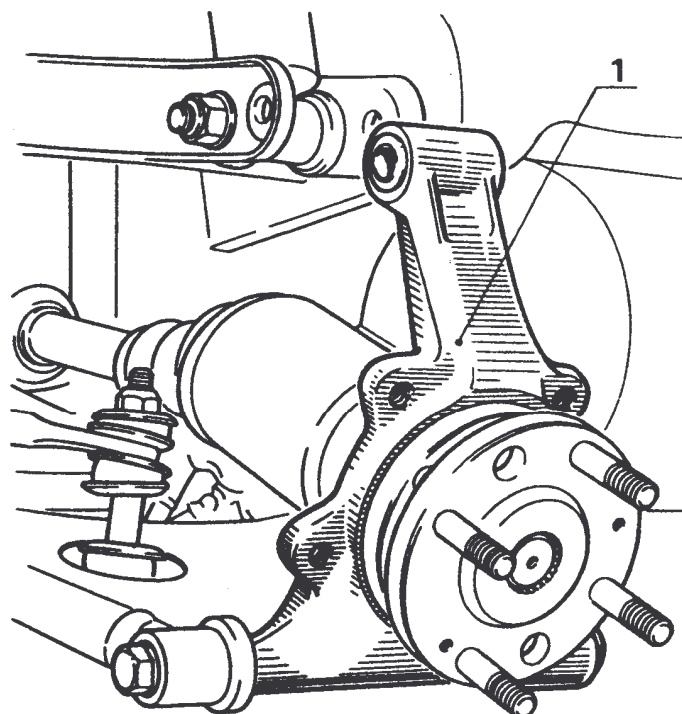


### OUTILLAGE SPECIALISE

Référence	Désignation	Indispensable	Utile	Spécifique au véhicule
Rou.604	Immobilisateur de moyeu	<input type="checkbox"/>		
Mot. 50	Clé dynamométrique	<input type="checkbox"/>		

### COUPLES DE SERRAGE

Ecrou de transmission	25 daNm
Ecrou de roue	8 daNm
Axe supérieur de porte-fusée	10 daNm
Vis inférieure de porte-fusée	7 daNm
Vis de fixation de frein	9 daNm
Vis de fixation du roulement	1,5 daNm (indicatif)



84 152

### DEPOSE

- Procéder comme pour la dépose du roulement sans séparer celui-ci du moyeu.
- Déposer du porte-fusée (1) l'axe de bras supérieur et les deux vis de bras inférieur.
- Déposer le porte-fusée.

### REPOSE

- Enduire les axes d'articulation de graisse Hatmo.
- Poser le véhicule sur ses roues et faire jouer la suspension avant le serrage au couple des articulations.



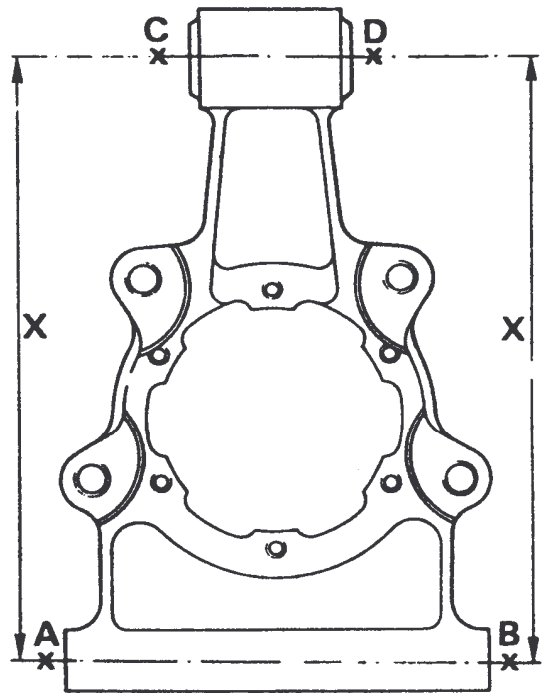
# PORTE - FUSEE

## CONTROLE



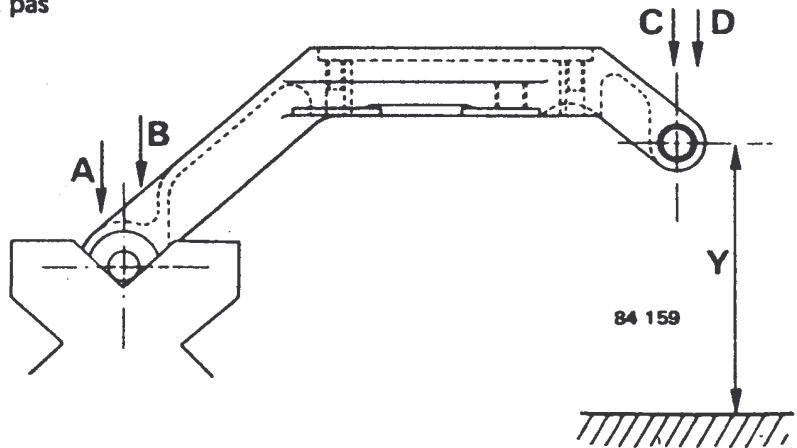
Déposer le porte fusée.

Mettre une broche de  $\varnothing 14$  mm dans l'axe de bras supérieur. Vérifier que les cotes (X) de part et d'autre du porte-fusée soient identiques (pour information :  $X = 223,5$  mm).



84 247

Le vrillage se contrôle sur un marbre, les deux points A et B de la broche reposant sur des «vés» la différence de hauteur des points (axes) C et D ne doit pas excéder 0,25 mm (cote Y).



84 159



# TRANSMISSION

## DEPOSE - REPOSE

### OUTILLAGE SPECIALISE

Référence	Désignation	Indispensable	Utile	Spécifique au véhicule
Rou.604	Immobilisateur de moyeu	<input type="checkbox"/>		
B.Vi.606	Chasse goupille	<input type="checkbox"/>		
Mot. 50	Clé dynamométrique	<input type="checkbox"/>		

### COUPLES DE SERRAGE

Écrou de transmission	25 daNm
Axe supérieur de porte-fusée	10 daNm
Écrou de roue	8 daNm
Vis de fixation frein principal	9 daNm
Vis de fixation frein à main	6 daNm
Vis inférieures de porte-fusée	7 daNm

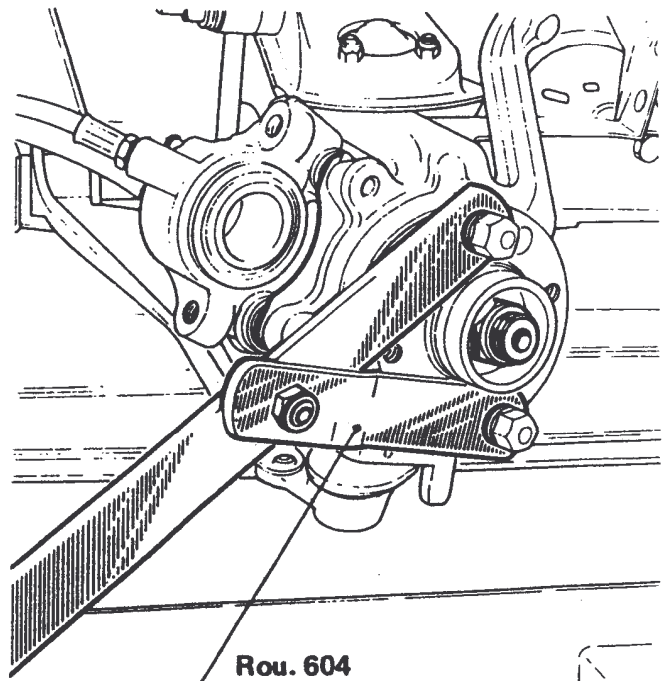
### DEPOSE

- Placer l'arrière du véhicule sur chandelle et déposer la roue.
- Déposer l'ensemble de frein (principal et à main ; voir chapitre freinage),
- Mettre en place l'outil Rou. 604 et déposer l'écrou de transmission.

- Déposer l'axe supérieur de porte fusée:
- Débloquer sans les déposer les vis inférieures du porte-fusée,
- Basculer ce dernier et dégager la fusée de transmission du moyeu.

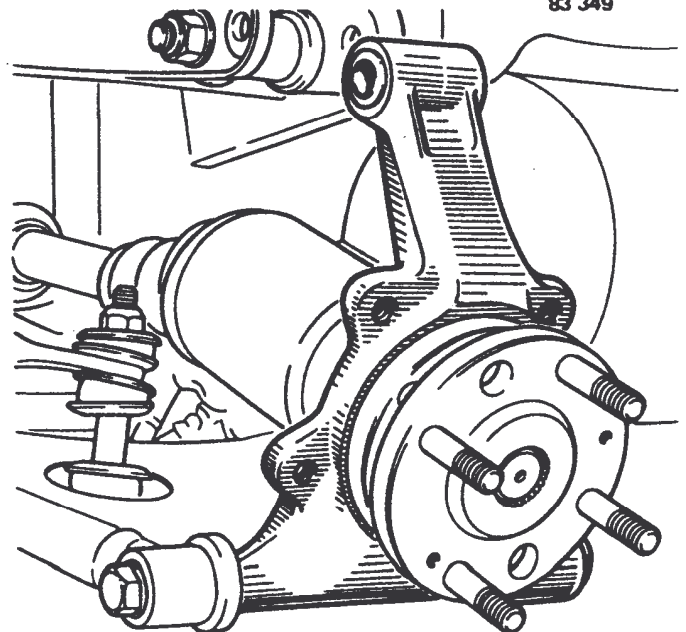
#### Nota :

La fusée de transmission est emmanchée libre dans le moyeu.



Rou. 604

83 349

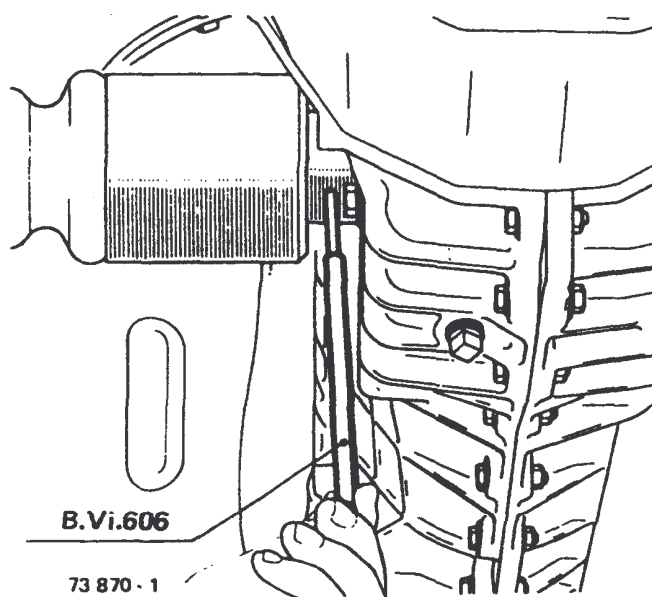


## TRANSMISSION

### DEPOSE - REPOSE

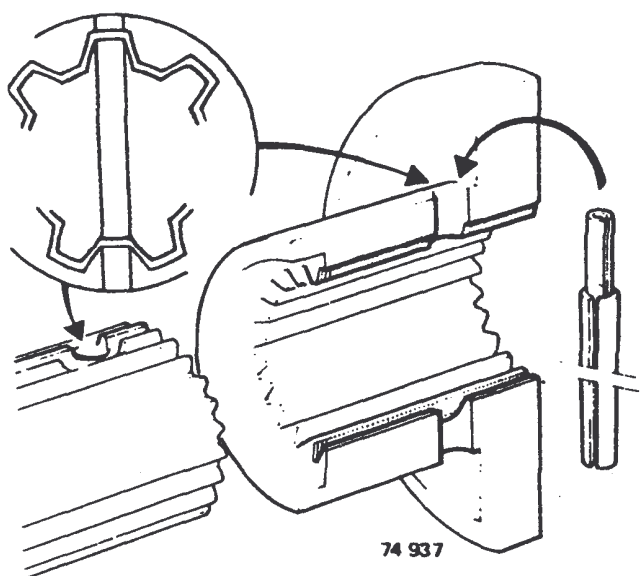
Chasser les goupilles du joint côté boîte de vitesses à l'aide de l'outil B.Vi. 606.

Déposer la transmission en prévoyant l'écoulement de l'huile de boîte de vitesses.



### REPOSE

- Vérifier l'état du joint d'étanchéité sur la boîte de vitesses (ne pas hésiter à le remplacer).
- Enduire les cannelures de graisse Molykote BR2.
- Engager la transmission sur le planétaire de boîte de vitesses en respectant la position du trou de goupille par rapport à la denture (voir schéma ci-contre).
- Mettre en place les deux goupilles élastiques neuves et obstruer le trou à ses deux extrémités avec de la pâte Silicomet.
- Basculer le porte-fusée en engageant la fusée de transmission dans le moyeu et remettre en place l'axe supérieur enduit de graisse Hatmo.
- Mettre le véhicule sur ses roues et faire jouer la suspension avant de serrer les articulations au couple et l'écrou de transmission.



# SUSPENSION

## SOMMAIRE

<b>CARACTÉRISTIQUES</b>	<b>2</b>
Généralités	
Dimensions des éléments principaux	
<b>RESSORT ARRIERE/AMORTISSEUR</b>	<b>4</b>
Dépose - Repose	
<b>BARRE ANTI-DEVERS ARRIERE</b>	<b>6</b>
Dépose - Repose	
<b>HAUTEUR SOUS COQUE</b>	<b>6</b>
Contrôle - Réglage	
<b>AUTRES CHAPITRES</b>	
Se reporter au manuel de réparation Renault 5 (M.R. 193), chapitre «SUSPENSION»	

## CARACTÉRISTIQUES

### GÉNÉRALITÉS

#### SUSPENSION AVANT TYPE R. 1223

A roues indépendantes par barres de torsion longitudinales.

Barre anti-devers montée sur coussinets élastiques.

Amortisseurs hydrauliques à double effet et butées de choc et de rebond incorporées.

#### SUSPENSION ARRIERE

A roues indépendantes par ressorts hélicoïdaux.

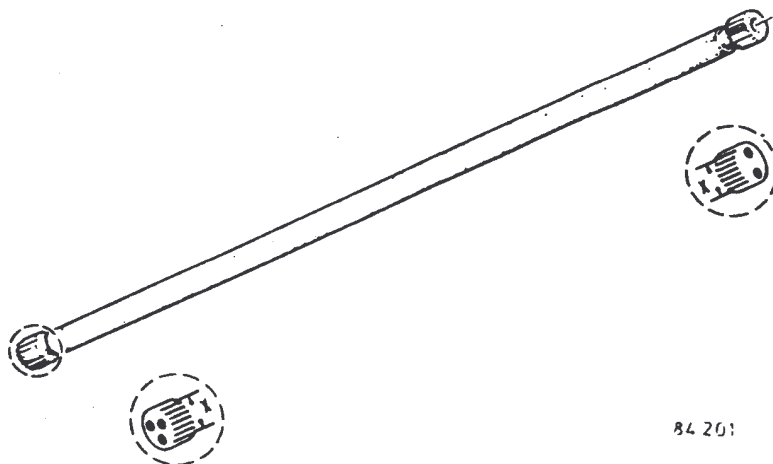
Barre anti-devers montée sur coussinets élastiques reliée au bras inférieur.

Amortisseurs hydrauliques à double effet et butées de choc et rebond incorporées.

### DIMENSIONS DES ÉLÉMENTS PRINCIPAUX

#### BARRE DE TORSION AVANT

Diamètre	:	18,5 mm
Longueur	:	1004 mm
Nombre de crans côté bras	:	20
Nombre de crans côté ancrage	:	21

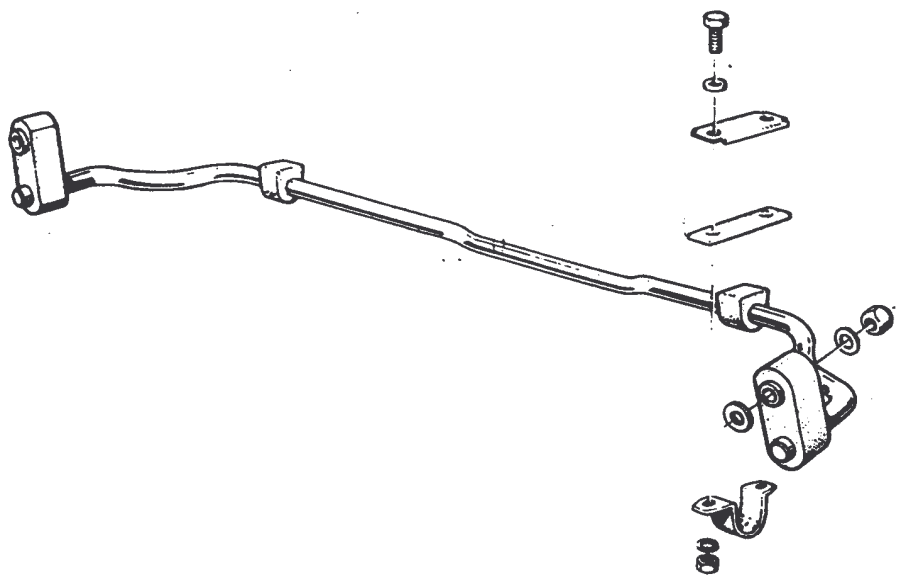


84 201



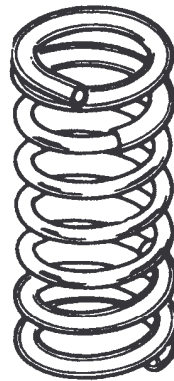
**BARRE ANTI-DEVERS AVANT**

Largeur : 21 mm



**RESSORT ARRIERE**

Largeur du fil : 13 mm  
 Diamètre extérieur : 125 mm  
 Longueur sous 450 daN : 170 mm  
 Nombre de spires : 5,5  
 Longueur libre : 292 mm  
 Déformabilité : 27%

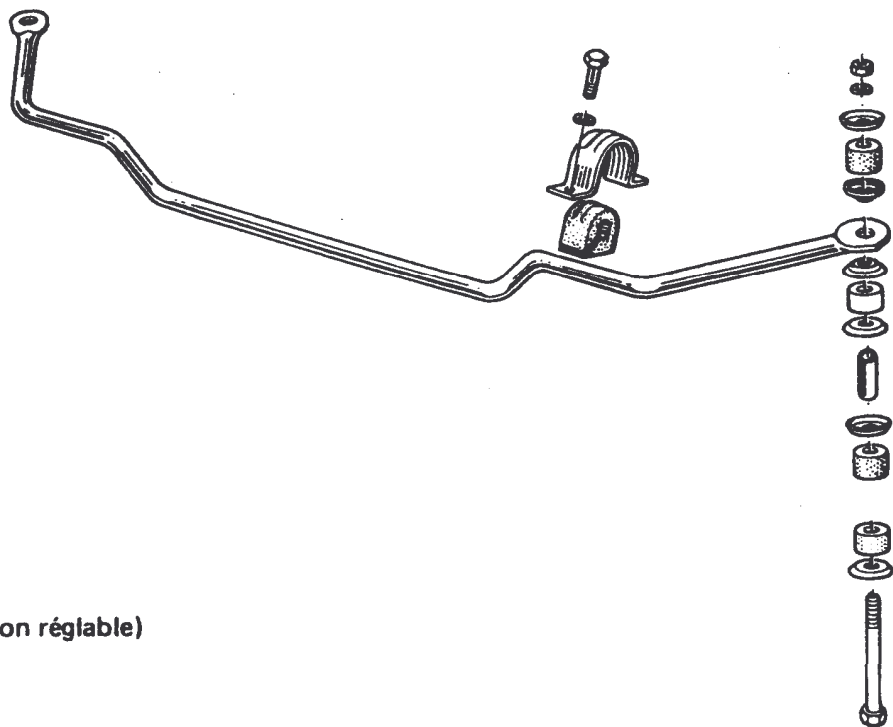


84 199

84 200

**BARRE ANTI-DEVERS ARRIERE**

Largeur : 23 mm



**HAUTEUR SOUS COQUE**

Avant :  $H_1 - H_2 = 80 \text{ mm} \pm \frac{0}{10}$   
 Arrière :  $H_5 - H_4 = 120 \text{ mm} \pm \frac{0}{10}$  (non réglable)



84 202

	<h2 style="margin: 0;">RESSORT ARRIÈRE/AMORTISSEUR</h2>	
<p><b>DEPOSE-REPOSE D'UN RESSORT ARRIERE OU D'UN AMORTISSEUR</b></p>		

### OUTILLAGE SPÉCIALISÉ

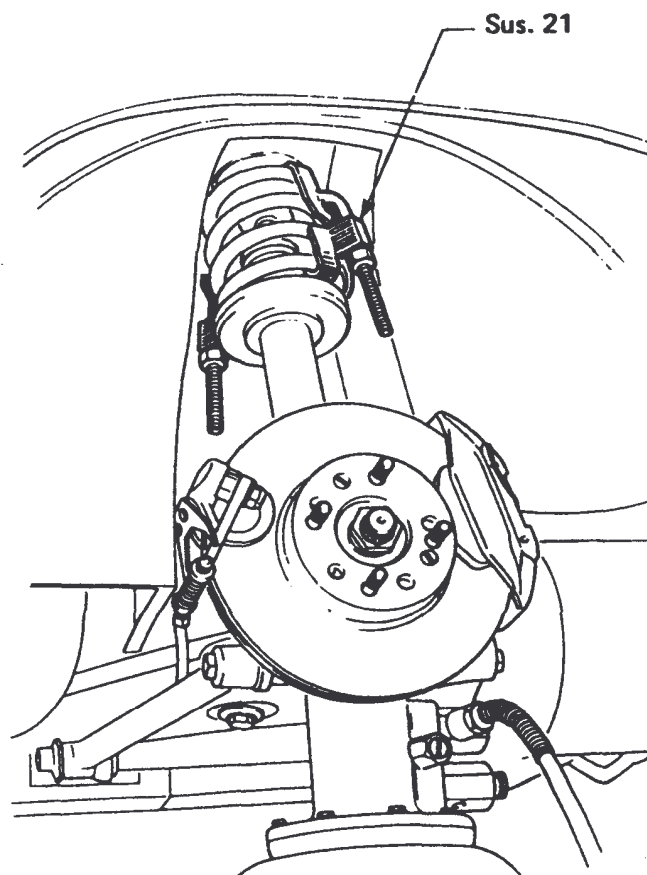
Référence	Désignation	Indispensable	Utile	Spécifique au véhicule
Sus. 21	Outil de maintien en compression du ressort	<input type="checkbox"/>		
Sus. 594	Outil de compression du ressort	<input type="checkbox"/>		
Mot. 50	Clé dynamométrique	<input type="checkbox"/>		

### COUPLES DE SERRAGE

Axe de pied d'amortisseur	7 daN.m
Écrou de tige d'amortisseur	2 daN.m
Ecrou de roue	8 daN.m

### DEPOSE

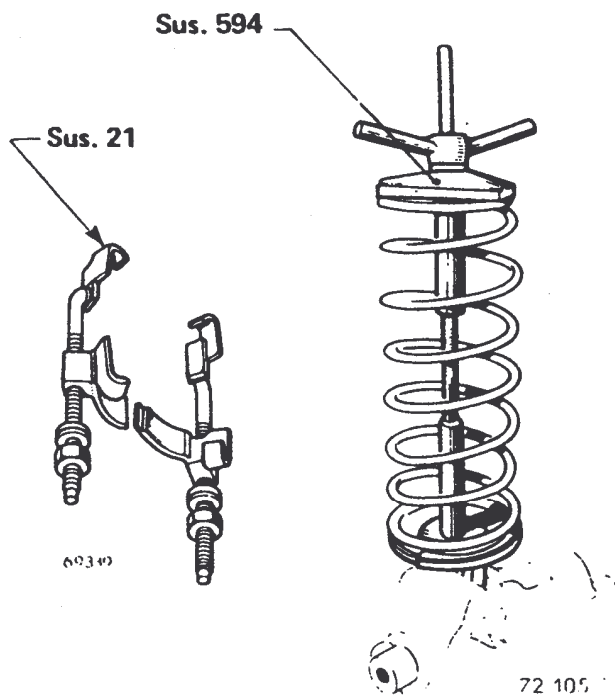
- Mettre l'arrière du véhicule sur chandelle et déposer la roue du côté intéressé.
- Mettre en place l'outil Sus. 21.
- A l'aide d'un cric placé sous l'axe inférieur du porte-fusée, lever le demi-train jusqu'à décoller légèrement le véhicule de la chandelle.
- Visser au maximum à la main les deux écrous de l'outil.
- Baisser le cric pour vérifier que le ressort décolle de ses appuis.



- Recomprimer légèrement pour déposer les écrous de tige d'amortisseur.
- Déposer l'axe inférieur d'amortisseur puis l'amortisseur avec le ressort comprimé.
- Si nécessaire, mettre en place l'outil Sus. 594 sur le ressort et dégager l'outil Sus. 21.

## REPOSE

- Si nécessaire, comprimer le ressort à l'aide de l'outil Sus. 594 et mettre en place l'outil Sus. 21 sur le ressort en positionnant les crochets sur la deuxième spire à chaque extrémité du ressort.
- Mettre en place le ressort et l'amortisseur sur le véhicule.
- Enduire l'axe inférieur de graisse Hatmo.
- Reposer le véhicule sur ses roues et faire jouer la suspension avant de serrer au couple l'axe inférieur d'amortisseur.

**Nota :****Précautions à prendre avant montage d'un amortisseur :**

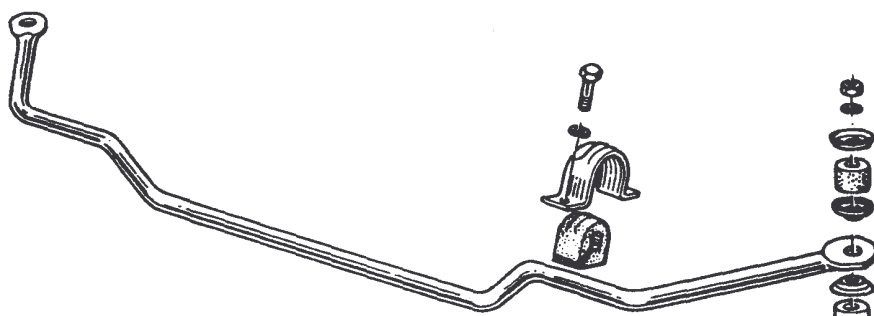
Le stockage des amortisseurs dans les Magasins de pièces de rechange se fait horizontalement.

Dans ces conditions, il est possible que des amortisseurs destinés à travailler verticalement se désamorcent.

En conséquence, il suffit avant la mise en place sur le véhicule, de pratiquer quelques pompages manuels en position verticale.



**BARRE ANTI DEVERS ARRIÈRE**  
DEPOSE - REPOSE

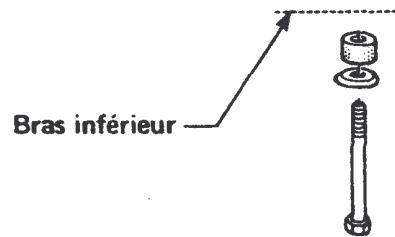


**COUPLES DE SERRAGE**

Vis de fixation sur bras inférieur **1,5 daN.m**

Vis de roue **8 daN.m**

La dépose - repose ne présente pas de difficultés particulières.

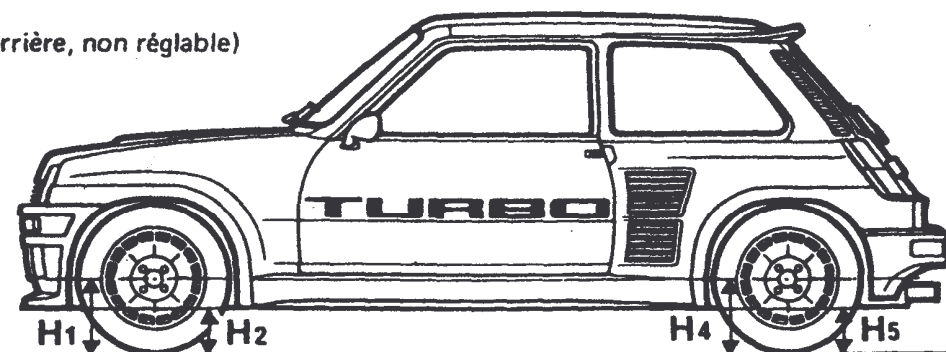


84 202

**HAUTEUR SOUS COQUE**  
CONTROLE - REGLAGE

$H_1 - H_2 = 80 \pm \begin{smallmatrix} 0 \\ 10 \end{smallmatrix} \text{ mm}$  (Hauteur avant)

$H_5 - H_4 = 120 \pm \begin{smallmatrix} 0 \\ 10 \end{smallmatrix} \text{ mm}$  (Hauteur arrière, non réglable)

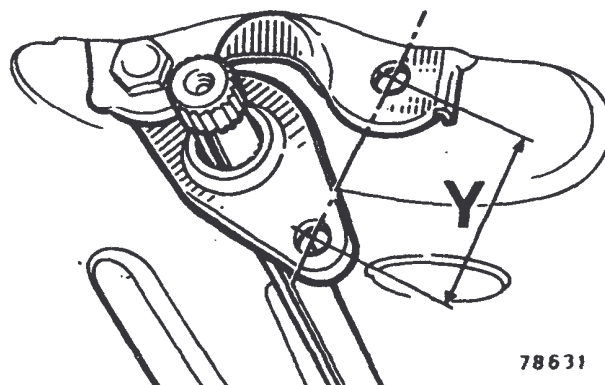


84 274

**REGLAGE DE LA HAUTEUR AVANT**

Valeur initiale de  $Y = 40 \text{ mm} \pm \begin{smallmatrix} 0 \\ 3 \end{smallmatrix}$

Contrôler et régler si nécessaire les projecteurs.



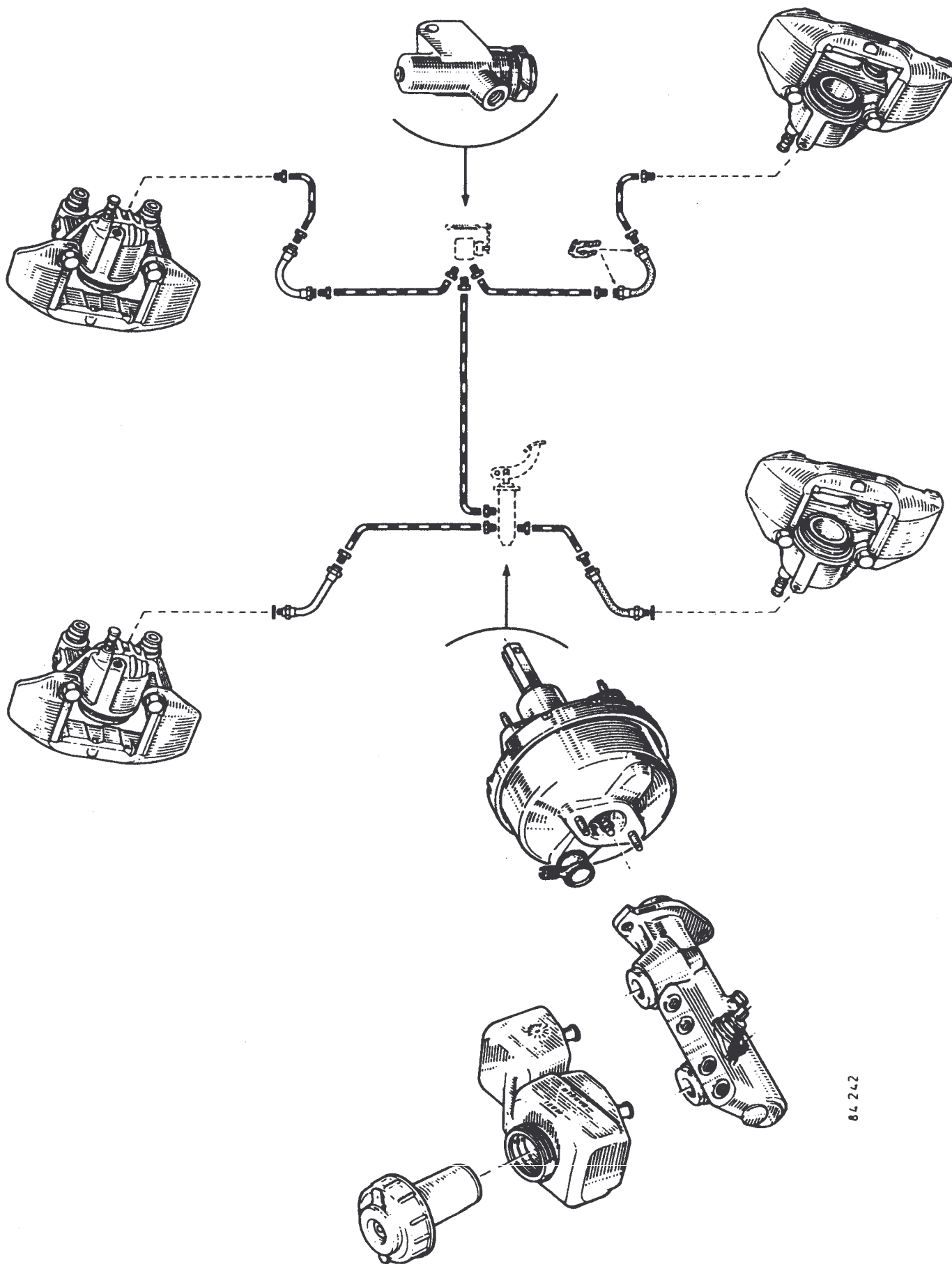
78631

# FREINAGE

## SOMMAIRE

<b>CARACTÉRISTIQUES</b>	<b>2</b>
Schéma de freinage	
Dimensions des éléments principaux	
<b>GARNITURES DE FREIN AVANT OU ARRIERE</b>	<b>4</b>
Remplacement	
<b>DISQUES DE FREIN AVANT OU ARRIERE</b>	<b>6</b>
Dépose - Repose	
<b>RÉCEPTEURS DE FREIN AVANT OU ARRIERE</b>	<b>7</b>
Dépose - Repose	
<b>FREIN A MAIN</b>	<b>8</b>
Remplacement des garnitures	
Réglage	
<b>AUTRES CHAPITRES</b>	
Se reporter au manuel de réparation Renault 5 (M.R. 193), chapitre «FREINAGE»	

**K**



K-2

84 242

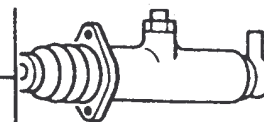






## CARACTÉRISTIQUES

### DIMENSIONS DES ÉLÉMENTS PRINCIPAUX



#### FREINS AVANT BENDIX TYPE IV

Diamètre des cylindres récepteurs	54 mm
Diamètre des disques	238 mm
Epaisseur des disques	20 mm
Epaisseur minimum des disques	18 mm
Epaisseur des garnitures (support compris)	18 mm
Epaisseur minimum des garnitures (support compris)	7 mm

#### FREINS ARRIERE BENDIX TYPE IV

Diamètre des cylindres récepteurs	54 mm
Diamètres des disques	238 mm
Epaisseur des disques	20 mm
Epaisseur minimum des disques	18 mm
Epaisseur des garnitures (support compris)	18 mm
Epaisseur minimum des garnitures (support compris)	7 mm

#### MAITRE CYLINDRE TANDEM AVEC ICP INCORPORE

Diamètre	24 mm
Course	34 mm
Servo frein	152 mm
Bouchon NIVOCODE	Avec

RÉSERVOIR DE COMPENSATION : Double

#### FREIN A MAIN

- Epaisseur des garnitures (support compris) 7,6 mm
- Epaisseur minimum des garnitures (support compris) 3,6 mm
- Levier au plancher.
- A commande mécanique agissant sur les roues arrière.
- Course 8 crans.

#### LIQUIDE DE FREIN

Conforme aux normes SAE J 1703 F et DOT 3 ou DOT 4 et homologué par nos laboratoires.



	<b>GARNITURES DE FREIN AVANT OU ARRIÈRE</b>	
<b>REPLACEMENT</b>		

### OUTILLAGE SPÉCIALISÉ

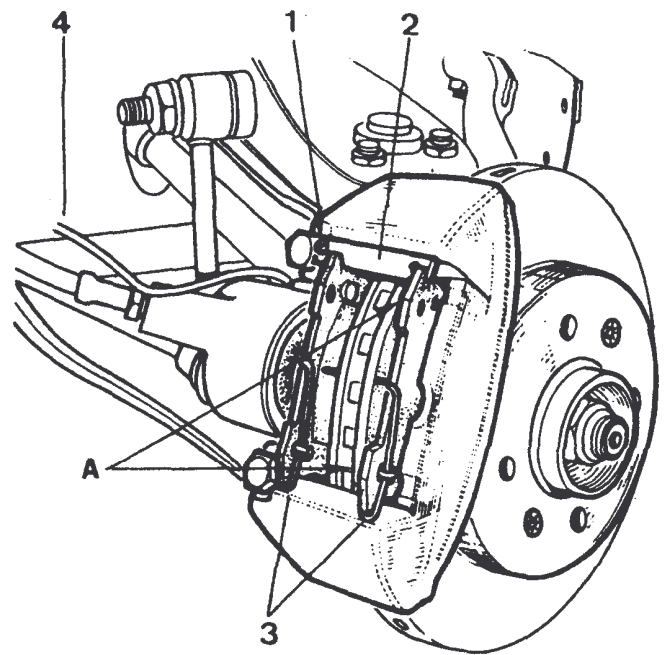
Référence méthode	Désignation	Indispensable	Utile	Spécifique au véhicule
Fre. 823 Mot. 50	Repousse piston Clé dynamométrique	□	□	

### COUPLES DE SERRAGE

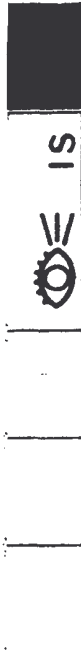
Écrous de roue      8 daN.m

### DEPOSE

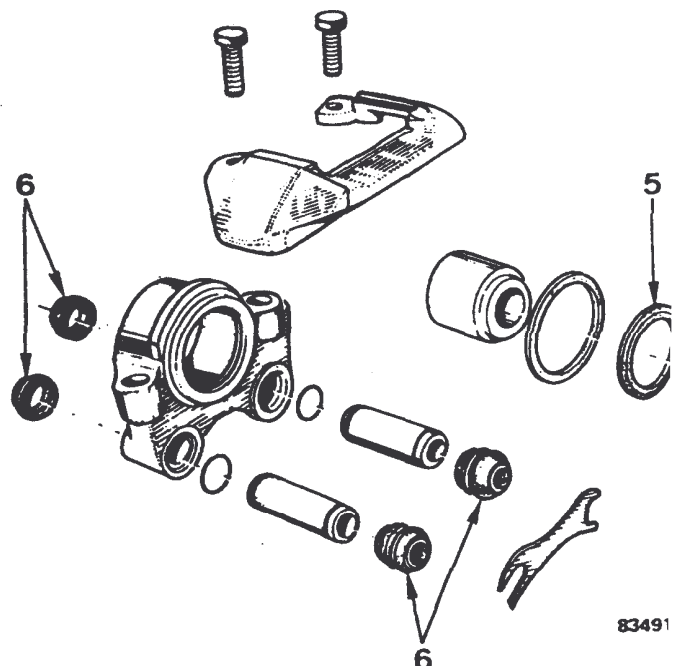
- Mettre l'avant ou l'arrière du véhicule sur chandelles, déposer les roues.
- Déconnecter les fils de témoins d'usure (4).
- Retirer l'agrafe (1) et déposer la clavette (2).
- A l'aide d'un tournevis, faire levier entre le disque et l'étrier, de part et d'autre de la garniture extérieure en (A), de façon à repousser légèrement le piston du récepteur, pour pouvoir extraire les garnitures usagées.



82747



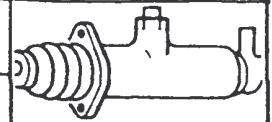
- Contrôler l'état du cache poussière (5) et des soufflets (6) de protection des coulisseaux d'étrier, les remplacer si nécessaire. Dans ce cas graisser l'extrémité du piston et les deux coulisseaux après les avoir nettoyés à l'alcool dénaturé.



83491



# GARNITURES DE FREIN AVANT OU ARRIERE

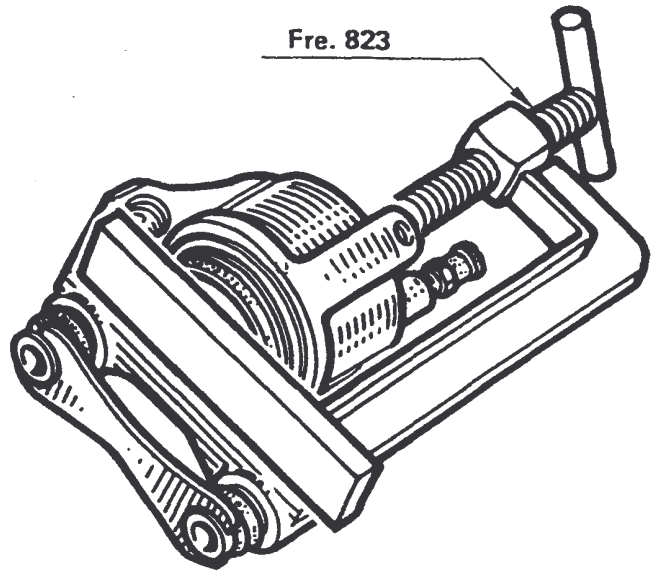


## REPLACEMENT

### POSE

1. Pousser le piston du récepteur à l'aide de l'outil Fre. 823.

2. Mettre en place sur les garnitures neuves, les deux angles anti-bruit (3).

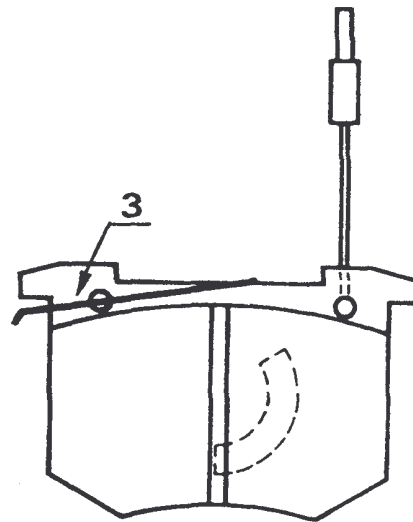


84110

3. Positionner les garnitures dans l'étrier en respectant le sens de montage (voir exemple sur schéma).

4. Engager la clavette (2) après avoir effectué sur celle-ci un chanfrein d'entrée en (B).

### GARNITURE INTÉRIEURE GAUCHE



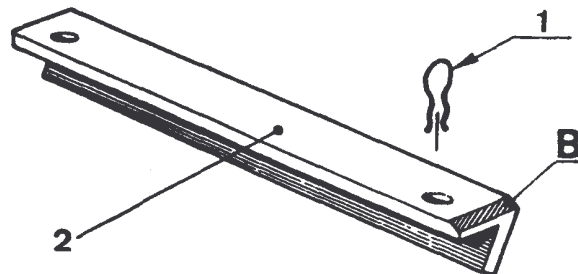
Sens de rotation du disque

84160

5. Mettre en place l'agrafe (1) sur la clavette (2) (il n'y a qu'une seule agrafe par étrier).

6. Brancher le fil de témoin d'usure.

7. Appuyer plusieurs fois sur la pédale de frein pour mettre le piston du récepteur en contact avec les garnitures et récupérer la garde à la pédale.



82762





**OUTILLAGE SPÉCIALISÉ**

Référence méthode	Désignation	Indispensable	Utile	Spécifique au véhicule
Mot. 50 Fre. 823	Clé dynamométrique Repousse piston	□	□	

**COUPLES DE SERRAGE**

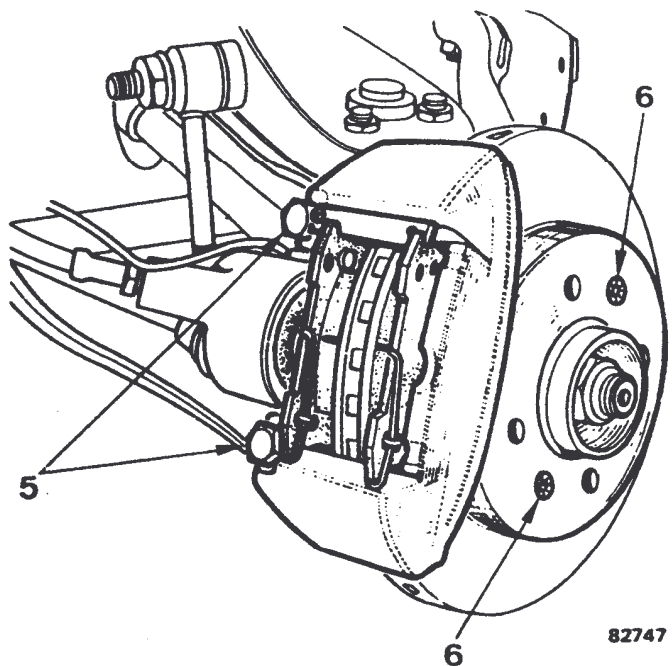
- Vis de fixation de l'étrier de frein      **6 daN.m**
- Ecrous de roue      **8 daN.m**

**DEPOSE**

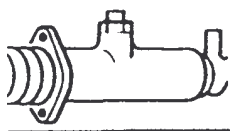
- Mettre l'avant ou l'arrière du véhicule sur chandelles et déposer les roues.
- Déposer :
  - les garnitures de frein (voir paragraphe correspondant),
  - les deux vis (5) de fixation de l'étrier,
  - les deux vis (6) de fixation du disque sur le moyeu et le disque.

**REPOSE**

- Mettre en place le disque neuf sur le moyeu et le fixer à l'aide des deux vis (6).
- Mettre en place l'étrier de frein, serrer les deux vis (5).
- Remonter des garnitures de frein neuves en respectant leur sens de montage (voir paragraphe correspondant).
- Appuyer plusieurs fois sur la pédale de frein pour récupérer la garde à la pédale.

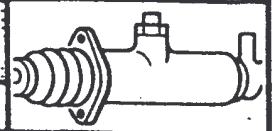


82747



## RÉCEPTEURS DE FREIN AVANT OU ARRIÈRE

DEPOSE - REPOSE



### UPLES DE SERRAGE

de fixation de frein sur le porte-fusée **9 daN.m**

### POSE

mettre le véhicule sur chandelles du côté intéressé et poser la roue.

déposer les garnitures de frein (voir paragraphe correspondant).

débloquer le flexible de frein côté récepteur.

déposer les deux vis (4) de fixation sur le porte-fusée.

dévisser le récepteur sur le flexible (prévoir l'écoulement du liquide de frein).

contrôler l'état du flexible et le remplacer si nécessaire.

### REPOSE

dévisser le récepteur neuf sur le flexible en intercalant un joint cuivre neuf.

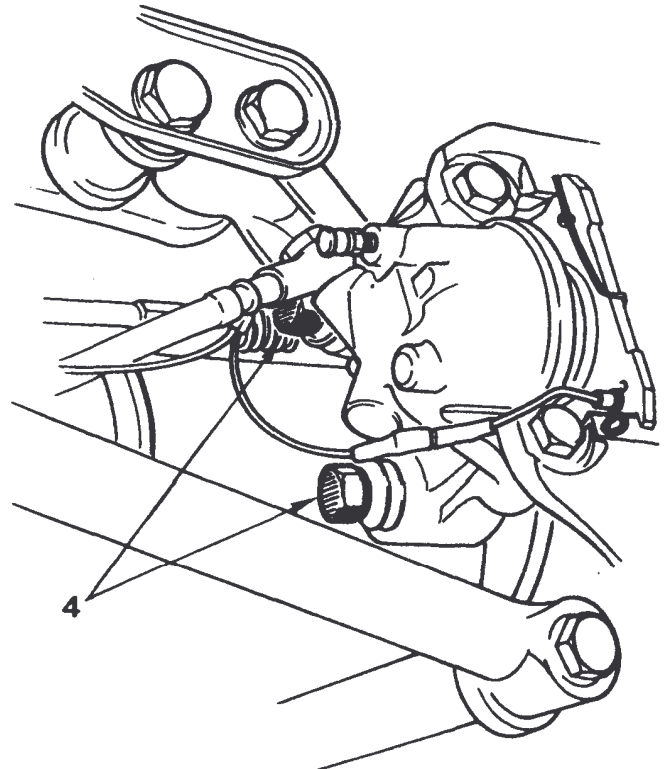
resserrer la vis de purge du récepteur et attendre l'écoulement du liquide de frein (vérifier que le niveau du réservoir de compensation soit suffisant). Resserrer la vis de purge.

mettre en place le récepteur sur le porte-fusée.

contrôler l'état des garnitures, si celles-ci sont grasses, les remplacer.

effectuer une purge partielle du circuit, seulement si le réservoir de compensation ne s'est pas vidé complètement au cours de l'opération, sinon, effectuer une purge complète.

appuyer plusieurs fois sur la pédale de frein pour récupérer la garde.



84153

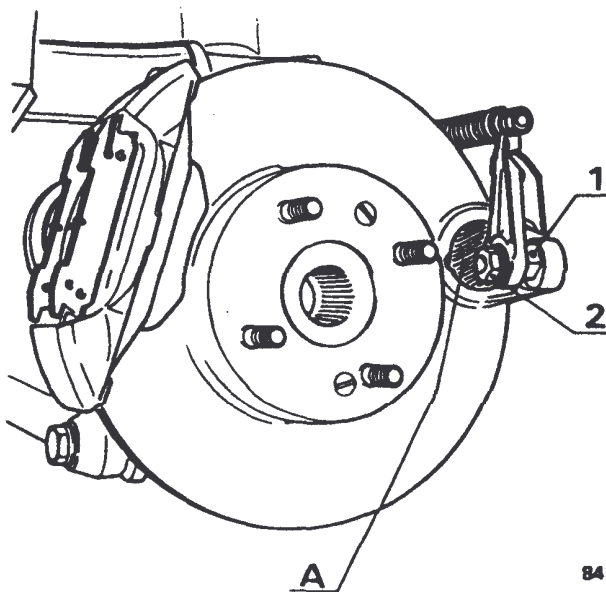


**FREIN A MAIN**  
**REPLACEMENT DES GARNITURES**

**COUPLES DE SERRAGE**

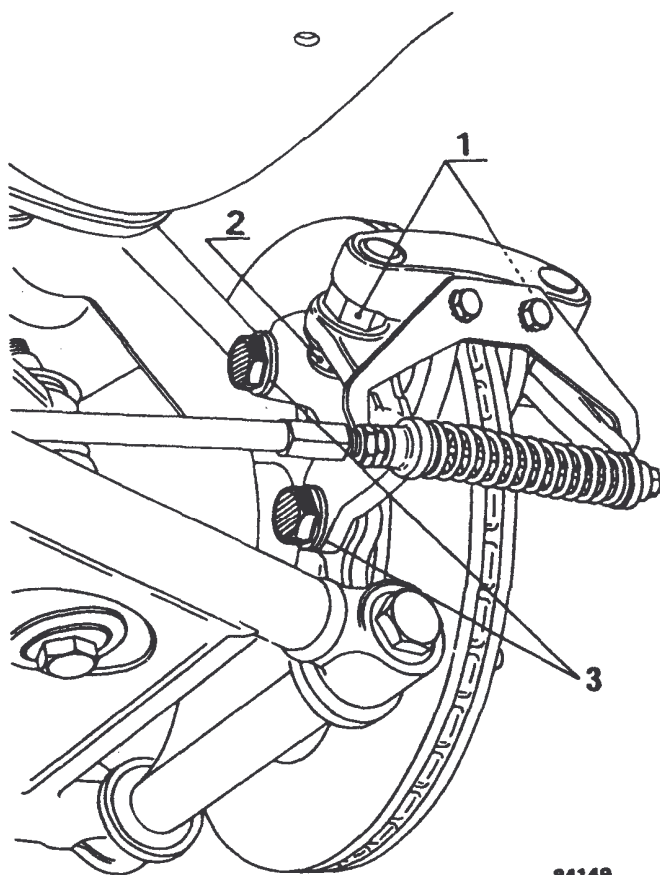
Vis de fixation sur porte-fusée      **6 daN.m**

Ecrous de roue      **8 daN.m**



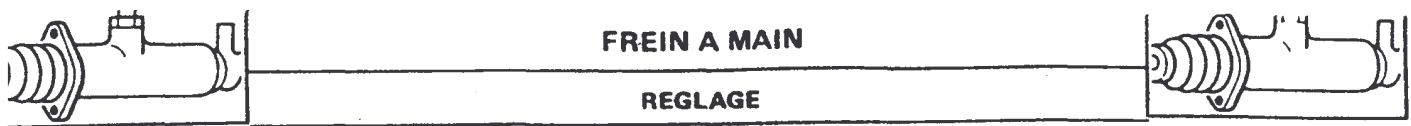
84158

- Détendre le câble de frein en desserrant les excentriques (1) après avoir débloqué leur contre-écrou (2).
- Déposer les deux vis (3) et l'ensemble de frein à main.
- Remplacer les pastilles garnies (A) et reposer l'ensemble.
- Régler la course du frein à main (voir page 9).



84149





### COUPLES DE SERRAGE

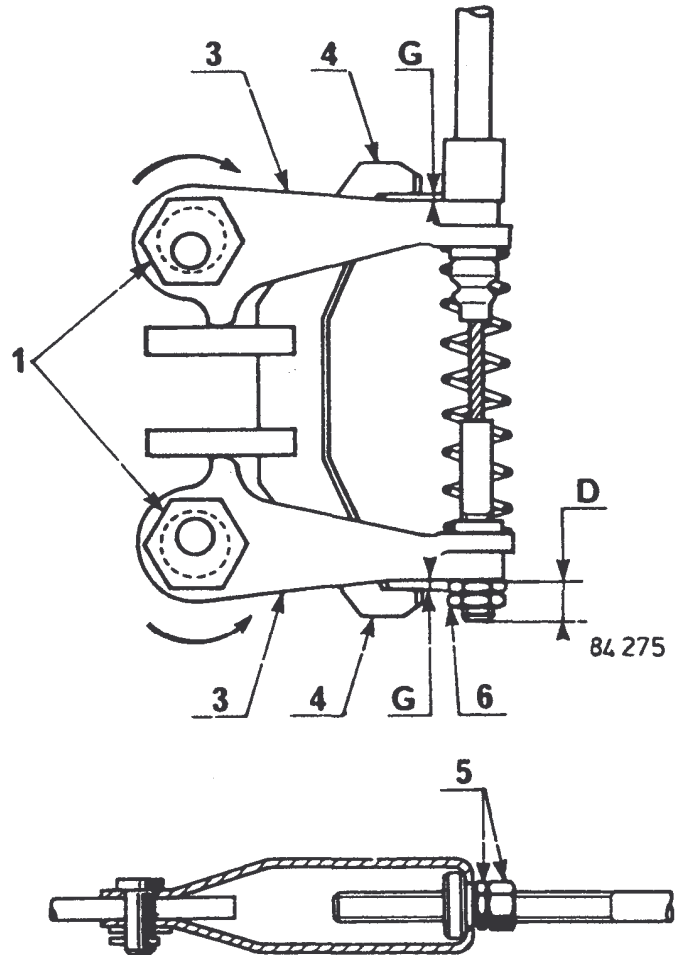
Contre-écrous d'excentrique  
écrous de roue

3,5 daN.m  
8 daN.m

### REGLAGE

- Mettre l'arrière du véhicule sur chandelles et déposer les roues.
- Le levier de frein à main étant en position de repos, débloquer les contre-écrous des excentriques (1).
- Tourner ces derniers dans le sens des flèches de façon à obtenir une garde  $G = 2 \text{ mm} \pm 0,5$  entre les leviers (3) et leur butée (4).
- Contrôler la course du levier de frein à main qui doit être de 8 crans environ, régler cette course si nécessaire à l'aide de l'écrou et contre-écrou (6).

**Nota :** la cote D de dépassement du câble ne doit pas excéder 10 mm. Si  $D = 10 \text{ mm}$ , effectuer le réglage des 8 crans à l'aide de l'écrou et contre-écrou (5) situés sous le véhicule.



84 276



# CLIMATISATION

## SOMMAIRE

### CARACTÉRISTIQUES

2

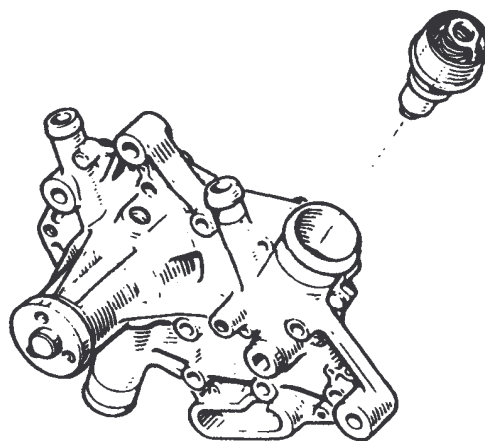
Thermostat  
Particularités

### AUTRES CHAPITRES

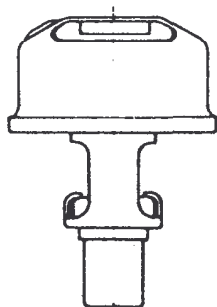
Se reporter au manuel de réparation  
Renault 5 (M.R. 193), chapitre  
«CLIMATISATION»

	<b>CARACTÉRISTIQUES</b>	
<b>THERMOSTAT</b>		

Le thermostat se trouve sur la pompe à eau, dans la tuyauterie de retour de liquide de refroidissement allant de la pompe à eau à la partie supérieure du radiateur.



80441



78185

Pays	Début d'ouverture en °C	Fin d'ouverture en °C	Course en mm
Tous pays sauf pays chauds	86	92	7,5

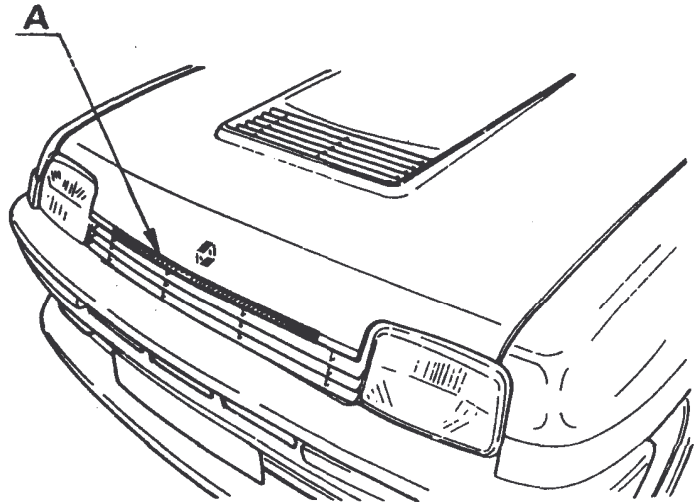


## CARACTÉRISTIQUES

## PARTICULARITÉS

Le système de climatisation se différencie des autres véhicules de la gamme Renault 5 par les prises d'air chaud et d'air froid.

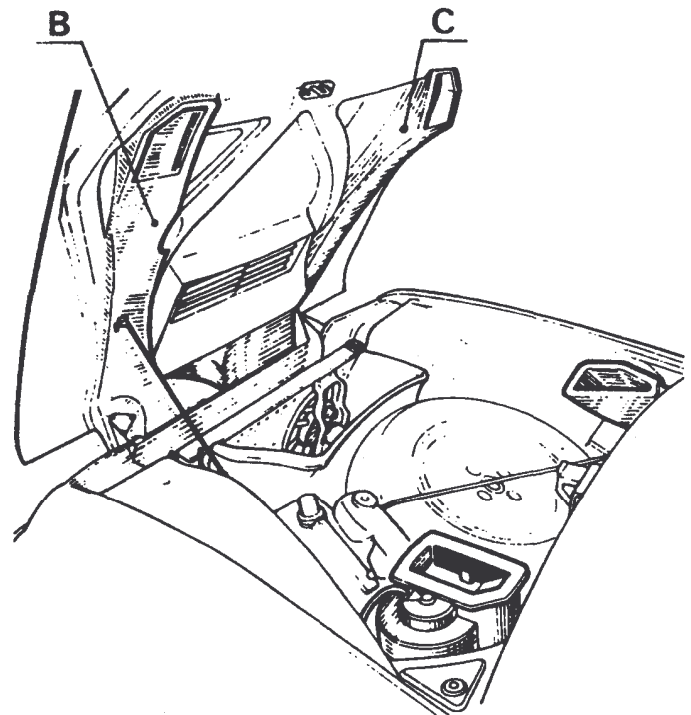
La prise d'air chaud sur capot avant et la prise d'air froid sur plage d'auvent sont remplacées par une seule prise (A) sur la face avant du capot avant.



84174

L'air est canalisé par deux conduits (B, C) intégrés au capot avant :

conduit gauche (B) : air chaud,  
conduit droit (C) : air frais.



84178

La suite des circuits d'air étant identique aux autres véhicules de la gamme Renault 5.

# GÉNÉRALITÉS

## SOMMAIRE

### CARACTERISTIQUES

	Pages
- Définition du véhicule	2
- Eléments du cadre plancher	3
- Eléments de superstructure	4
- Eléments amovibles	6

### GENERALITES

- Consignes de réparation	7
- Découpage des tôles	8
- Polyester	10
- Aluminium et ses alliages	12

 R 0000 0000000	<b>CARACTÉRISTIQUES</b>	 R 0000 0000000
<b>DÉFINITION DU VEHICULE</b>		

La carrosserie de la Renault 5 TURBO, du type monocoque dérivée de la Renault 5 de série, est constituée d'éléments de différentes natures :

- tôle d'acier : cadre plancher et superstructure,
- tôle d'aluminium : pavillon, portes, hayon,
- polyester : boucliers, capot avant, ailes avant et arrière,
- polyuréthane : bandeaux de jet d'eau et de bas de caisse.

Dans les planches ci-après, un sigle est joint à chaque pièces principales du véhicule pour déterminer la nature et la provenance de ces pièces.

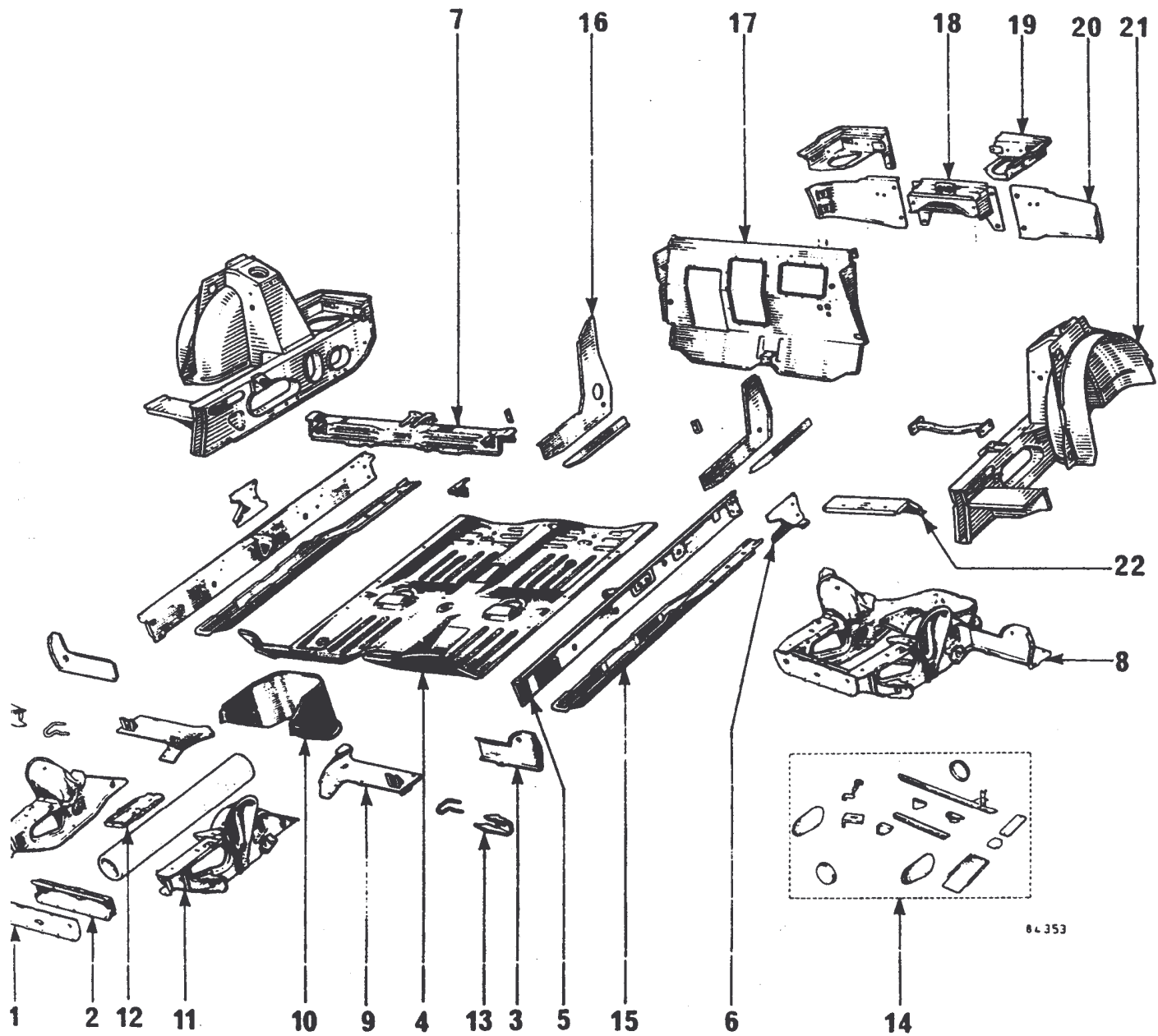
- pièce d'origine de série Renault 5.
- pièce d'origine de série à modifier pour montage sur Renault 5 TURBO.
- pièce en aluminium de même forme que la série
- pièce en polyester.
- △ pièce en polyuréthane.
- ▲ pièce en tôle ou aluminium spécifique à la Renault 5 TURBO.

Après ces sigles, figure le N° de la page à consulter pour la transformation ou la dépose-repose de certains de ces éléments.

**Exemple :**

- 8 – Bloc avant ● S:16 et M.R. 194, page S-27.
- 8 – Bloc avant pièce d'origine de série à modifier. Pour la transformation de cet élément voir la page S-16 et pour la dépose-repose le M.R. 194 page S-27.





1 - Tôle de fermeture de traverse avant ◊

2 - Traverse avant ● S-16 et M.R. 194 S-21.

3 - Tôle de fermeture de plancher ◊

4 - Tôle plancher avant ◊

5 - Tôle latérale de plancher ◊

6 - Bride extérieure ◊

7 - Traverse centrale de plancher ◊

8 - Bloc avant ● S-16 et M.R. 194 S-27

9 - Tôle de fermeture de tablier ◊

10 - Partie inférieure de tablier ◊

11 - Longeron avant ●

12 - Support de batterie ●

13 - Fixation bras inférieur ◊

14 - Collection pièces bloc 8. ▲

15 - Renfort plancher ▲

16 - Gousset cloison réservoir ▲

17 - Cloison réservoir ▲

18 - Traverse arrière centrale ▲

19 - Plancher latéral ▲

20 - Traverse arrière latérale ▲

21 - 1/2 bloc arrière ▲

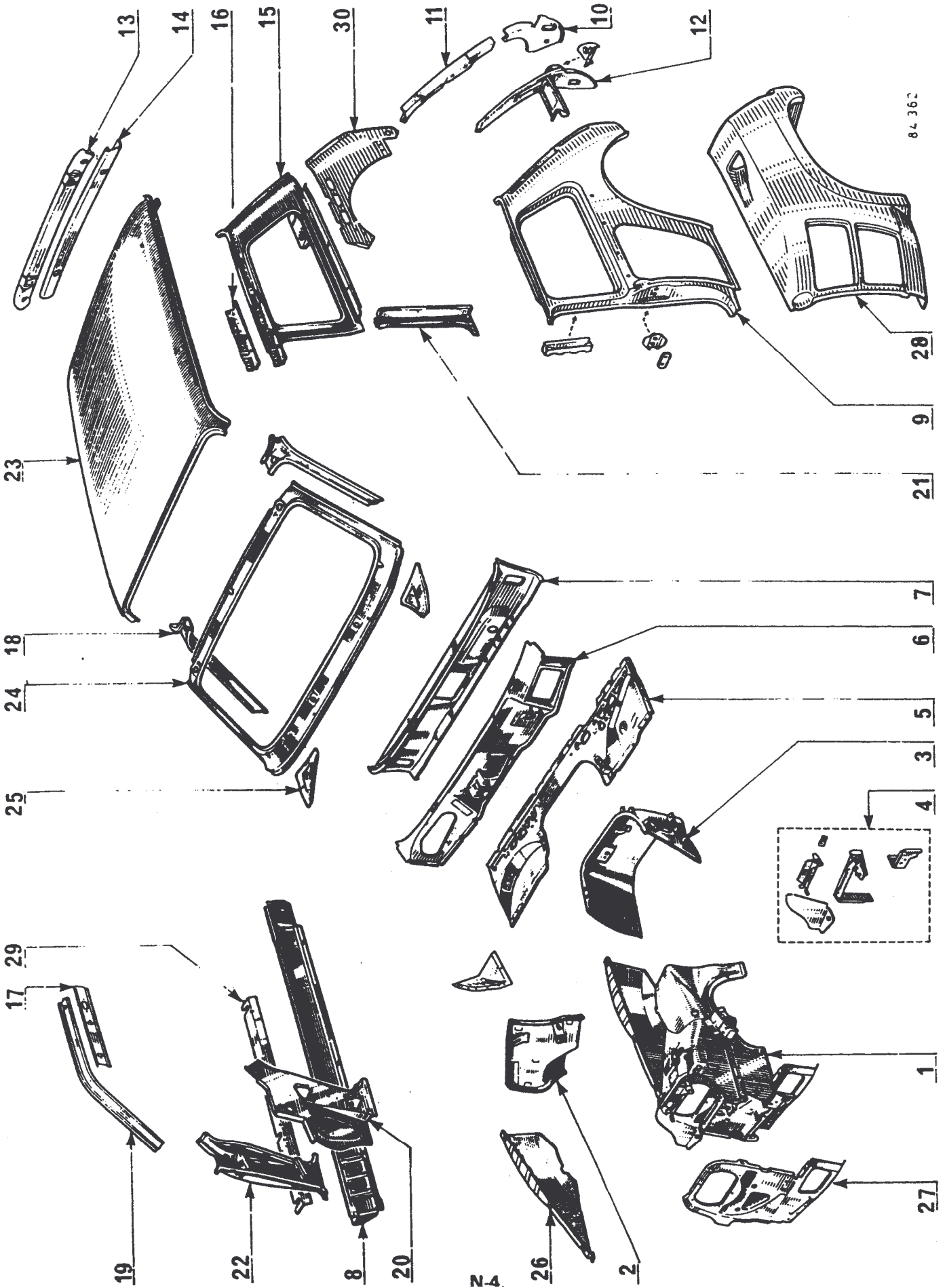
22 - Tôle de fermeture plancher ▲

N-3

R 0000  
0000000

CARACTERISTIQUES  
ELEMENTS DE SUPERSTRUCTURE

R 0000  
0000000



84362

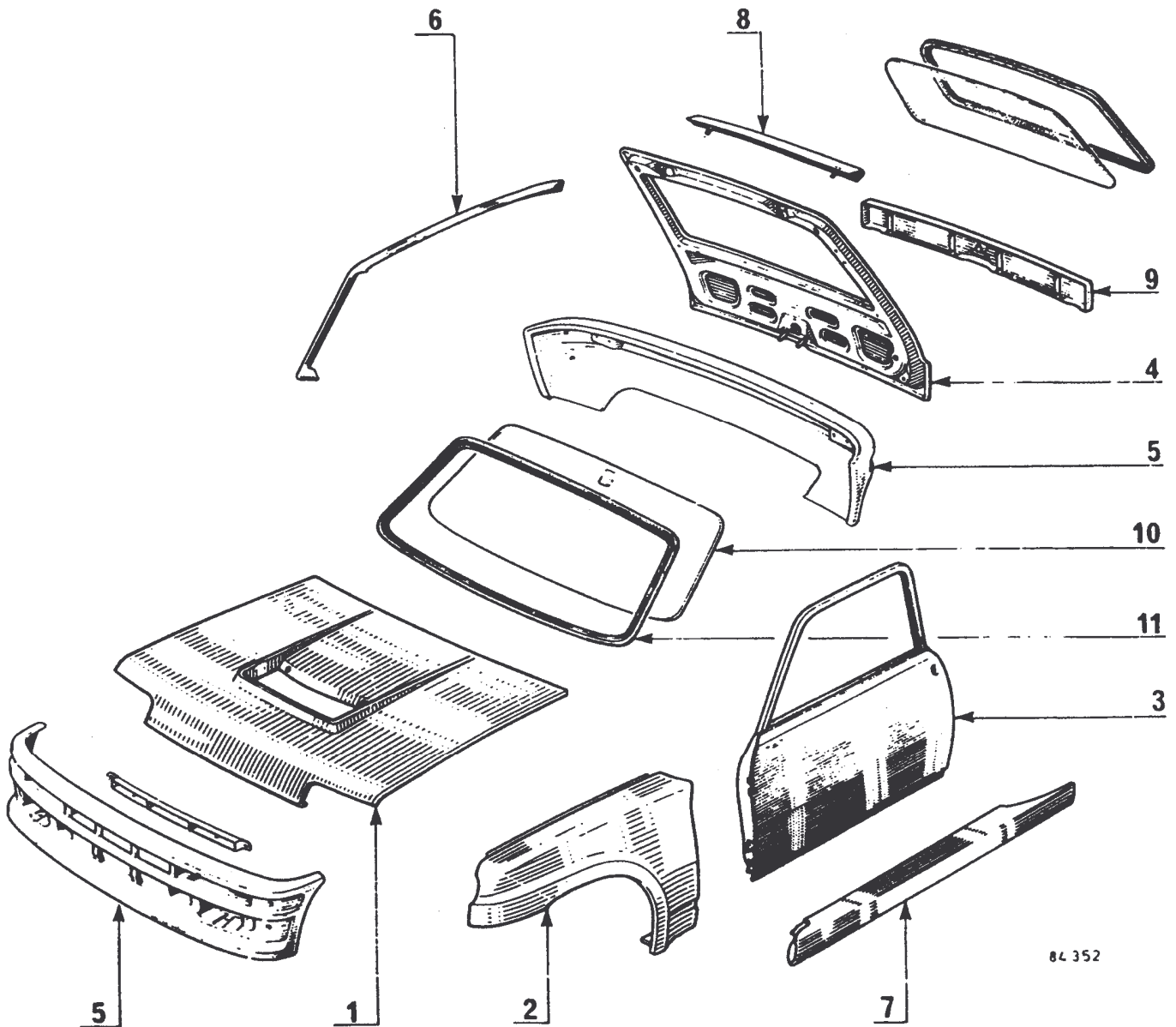
- 1 - Côté d'auvent assemblé ▲ S-15 et M.R. 194 S-21
- 2 - Partie latérale droite de tablier ●
- 3 - Tablier central
- 4 - Collection pour tôle porte phare ▲ S-14 et M.R. 194 S-18
- 5 - Tablier supérieur
- 6 - Cloison de chauffage
- 7 - Traverse inférieure de baie
- 8 - Bas de caisse ● P-8 et M.R. 194 P-32
- 9 - Panneau d'aile arrière ▲
- 10 - Gousset inférieur d'encadrement
- 11 - Gouttière latérale
- 12 - Tôle de fermeture d'aile
- 13 - Doublure de traverse
- 14 - Traverse de pavillon
- 15 - Doublage de custode
- 16 - Renfort de haut de caisse
- 17 - Doublage de haut de caisse
- 18 - Doublage de montant de pare-brise
- 19 - Haut de caisse
- 20 - Doublage pied avant
- 21 - Doublage pied de porte
- 22 - Pied avant
- 23 - Pavillon ● S-17 et M.R. 194 S-29
- 24 - Encadrement de baie
- 25 - Gousset de baie de pare-brise
- 26 - Partie supérieure de côté d'auvent
- 27 - Tôle porte-phare assemblée ● S-14 et M.R. 194 S-18
- 28 - Extension d'aile arrière ■ S-20
- 29 - Cornière de bas de caisse ▲ P-8
- 30 - Doublage de panneau

R 0000  
0000000

# CARACTERISTIQUES

R 0000  
0000000

## ELEMENTS AMOVIBLES



84 352

- 1 - Capot ■
  - 2 - Aile avant ■ P-2
  - 3 - Porte □
  - 4 - Hayon □
  - 5 - Bouclier ■
  - 6 - Bandeau de jet d'eau ^ P-9
  - 7 - Bandeau de bas de caisse Δ P-8
  - 8 - Bandeau supérieur hayon Δ P-10
  - 9 - Bandeau inférieur hayon Δ
  - 10 - Pare-brise
  - 11 - Joint de pare-brise
- } P-3

M.S

Les opérations de remplacement d'éléments soudés décrites dans ce chapitre sont données à titre indicatif et définies en fonction :

- du découpage des pièces de rechange
- de l'accessibilité intérieure pour le passage de la pince à souder, des outils de planage, etc.
- des zones où les déformations sont les moins importantes en cas de soudure.

Nous vous rappelons que les méthodes que nous préconisons ne sont pas restrictives et que le réparateur, en fonction des déformations, peut déterminer sa zone de découpage si celle-ci lui facilite la réparation.

Par contre, nous vous indiquons ci-dessous pour cette gamme de véhicules les parties qu'il est important de ne pas découper ou de remplacer complètement afin de conserver à la superstructure ses caractéristiques initiales de sécurité.

Il est déconseillé :

- de remplacer partiellement un longeron avant
- de chauffer un longeron pour le redresser
- de faire un remplacement d'élément ou d'unité supportant des organes mécaniques en dehors du banc de réparation
- d'effectuer des tractions sur un véhicule, avec un matériel hydraulique sans avoir au préalable ancré le véhicule sur le banc de réparation
- de remplacer un unit avant ou arrière sans utiliser tous les supports prévus pour le véhicule.



R 0000  
0000000

## GENERALITES

R 0000  
0000000

### DECOUPAGE DES TOLES

Le découpage de tôlerie peut s'exécuter de différentes manières en fonction de l'importance du remplacement à effectuer.

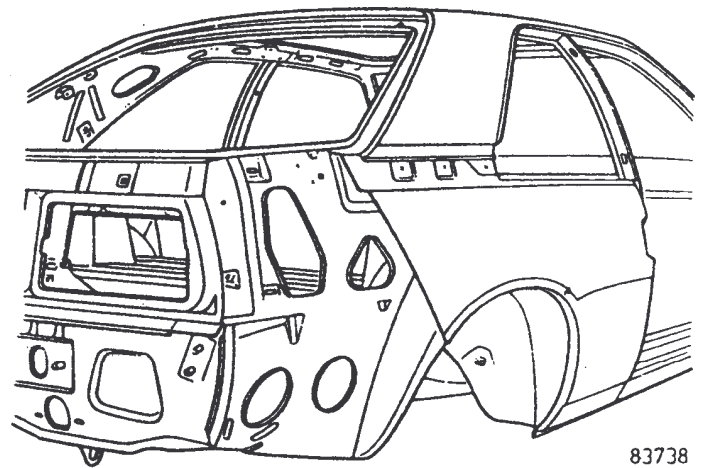
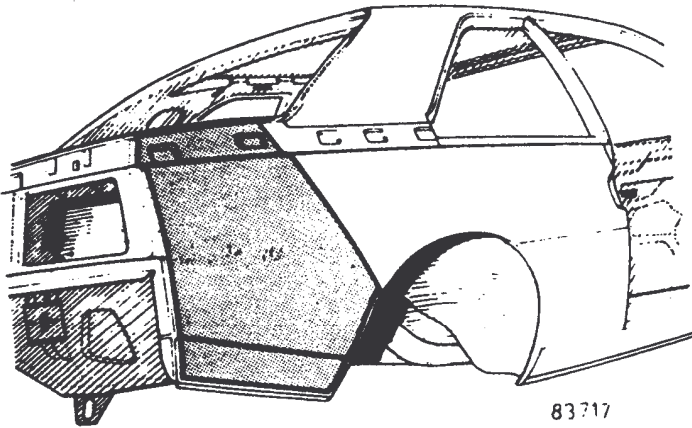
Les matériels à utiliser peuvent être :

- cisaille à main, scie à métaux pneumatique ou manuelle, grignoteuse pneumatique.

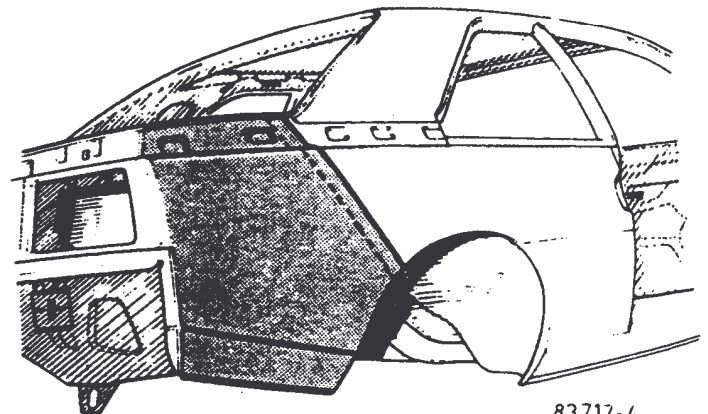
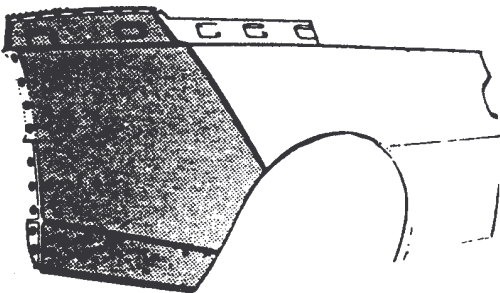
Pour vous faciliter les opérations d'ajustage, les coupes pourront être exécutées suivant la méthode ci-après applicable dans son principe à toutes les opérations similaires.

(pour exemple : panneau latéral de FUEGO).

– Découper la partie à remplacer

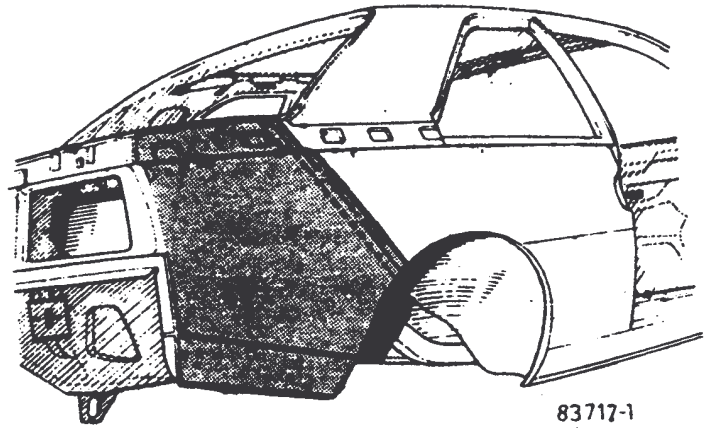
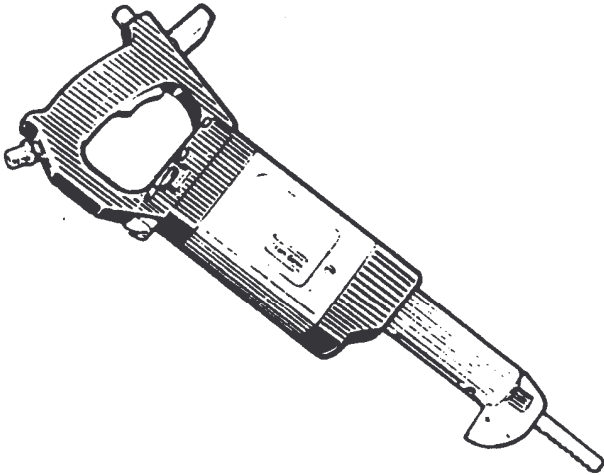


– Prélever dans une pièce neuve, une partie suffisante pour l'ajustage, et la mettre en recouvrement



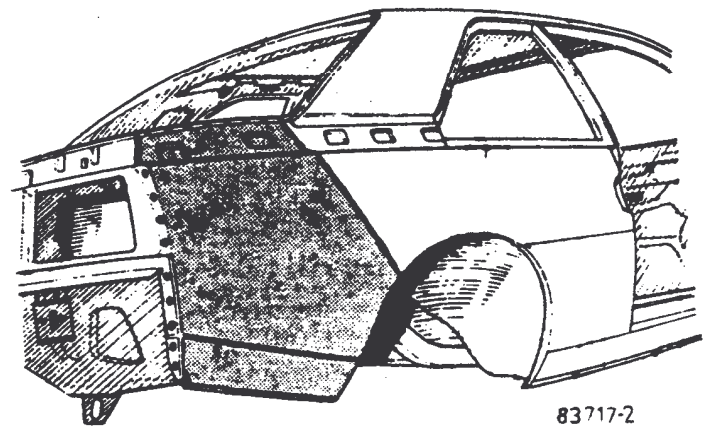
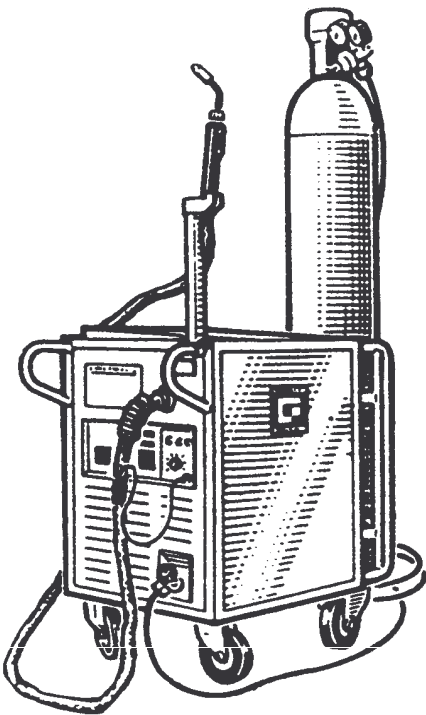


- Couper en superposition les deux panneaux.  
(l'opération sera facilitée avec l'emploi d'une scie alternative pneumatique)



83717-1

- Souder en bord à bord  
(l'opération de soudage sera facilitée avec l'emploi du poste de soudure sous gaz neutre réglé en position soudage intermittent : «CHAÎNETTE»)



83717-2

N-9

R 0000 0000000	<b>GENERALITES</b>	R 0000 0000000
	<b>POLYESTER</b>	

En cas de chocs, par sa grande plasticité, le polyester absorbera l'énergie et aura tendance à reprendre sa forme primitive, mais en étant plus ou moins cassé ou fêlé suivant l'importance du choc.

On aura le choix entre : réparer l'élément ou le remplacer suivant son état.

#### REPARATION DU POLYESTER

Quel que soit le type de polyester à réparer (moulé, injecté, stratifié) le mode opératoire sera toujours identique. Seule change la composition de la collection réparation.

— **Collection pour réparation polyester moulé ou injecté (genre ALPINE) référence 60 00 004 060 pour grosses réparations et 60 00 004 054 pour petites réparations comprenant :**

- La résine
- L'accélérateur
- Le catalyseur
- La fibre de verre (toile, mat, barbiche).

pour une question de stockage, la résine n'est pas prête à l'emploi et doit être accélérée à 1 % avant usage. Sa conservation est alors de 2 à 3 mois.

**Accélération de la résine :**

- 100 grammes de résine
- 1 gramme d'accélérateur (couleur violette)

Bien mélanger et laisser reposer 5 à 10 mn.

Pour polymériser, la résine doit être catalysée à 2 % soit :

- 100 grammes de résine accélérée
- 2 grammes de catalyseur.

Bien mélanger et utiliser de suite car la vie en pot est de 15 à 30 mn suivant le pourcentage de catalyseur.

— **Collection pour réparation polyester stratifié (genre bouclier, pavillon estafette) référence 00 01 315 500 comprenant :**

- de la résine
- du catalyseur
- de la poudre de remplissage
- un récipient
- une feuille vinyl
- du mat (fin et épais)

avant emploi, il faut catalyser cette résine dans une proportion de 2 à 3 % soit :

- 100 grammes de résine
- 3 grammes de catalyseur.

La vie en pot est alors de 15 à 30 mn.

La résine peut être épaissie par adjonction de poudre de remplissage dans la limite de 25 %.

100 grammes de résine  
25 grammes de poudre au maximum.



## MODE OPERATOIRE

## Gros trous et cassures

Nettoyer les surfaces à réparer (intérieur et extérieur) et les rendre rugueuses

Chanfreiner les cassures et agrandir les fêlures (au disque)

Maintenir par du tiro sur la face extérieure (face visible) la feuille de vinyl (A)

Poser par dessus cette feuille, une tôle (B) ayant à peu près la forme à obtenir et la fixer par vis Parker (C)

découper les toiles suivant les besoins en longueur et largeur. Il faudra prévoir pour la finition une toile de mat légèrement plus grande

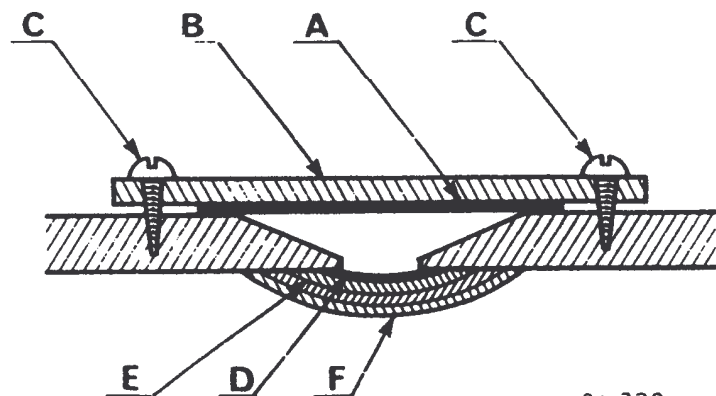
poser une toile de mat, imbibé de résine et laisser polymériser (D)

appliquer les toiles de fibre les unes derrière les autres en les imbibant à chaque fois de résine (E) (il faut environ 3 toiles par mm à assembler) bler

terminer par une toile de mat (F) plus grande et laissé polymériser.



84 330



84 329

La réparation intérieure terminée, enlever la tôle et la feuille de vinyl. Les saignées restantes et les gros trous seront bouchés avec de la barbiche ou du mat effiloché imprégné de résine. Les petits trous et les défauts de planéité seront éliminés avec du mastic polyester.

Les apprêts et peinture sont traités dans le chapitre peinture.

## — Petits trous et fêlures

Ils pourront être réparés directement de l'extérieur après chanfreinage à l'aide du mastic de rebouchage, constitué de résine et de fibre de verre mélangé (disponible au M.P.R. sous la référence) :

77 01 400 455	SINTOFER VERRE	Boîte de 1,5 Kg
77 01 394 044	P2/72	Boîte de 1,5 Kg
77 01 394 045	V11	Boîte de 0,5 Kg

Certains éléments de la R5 TURBO sont en DURALINOX, c'est à dire un alliage d'aluminium.

Le DURALINOX se divise en 3 groupes : AG3, AG5 et AG7 suivant sa teneur en magnésium.

Le DURALINOX employé sur la R5 TURBO est de l'AG5 qui se caractérise par un beau poli et une bonne résistance à la corrosion.

Le travail de l'AG5 nécessite quelques prescriptions à observer, tant en remise en forme, qu'en soudure et en peinture.

Vous trouverez ci-dessous les conditions d'utilisation pour la remise en forme et la soudure. Pour l'application des mastics et des apprêts, se reporter au chapitre peinture.

### MISE EN FORME

Pour la mise en forme de l'aluminium, employer des outils bien polis pour ne pas blesser le métal. Employer le maillet à l'exclusion de la batte. Dans certains cas, pour éviter un allongement, employer un tas en bois dur (à effectuer localement).

Dans le cas où une pièce doit être maintenue à l'étau, éviter les mordaches en plomb ou en cuivre qui pourraient amorcer des inclusions provoquant la corrosion.

L'écroutissage du métal à froid le rend cassant. Pour lui redonner sa malléabilité première procéder à un recuit à 400° environ.

### RECUIT

Enduire la pièce ou la partie à recuire au savon de Marseille. Chauffer celle-ci avec le panache du chalumeau. A environ 400°C le savon noirci et le recuit est effectué.

Laisser refroidir à l'air libre.

On peut-être amené à effectuer plusieurs recuits pour redresser une pièce, c'est à dire : redressage → recuit → redressage → recuit → etc...

### SOUDURE

Bien qu'éminemment oxydable, l'aluminium est protégé par une couche d'alumine qui le recouvre.

Cette couche d'alumine, produite par l'oxydation de l'aluminium, est extrêmement tenace et résistante. Elle ne mesure que quelques microns et protège l'aluminium sous-jacent contre la corrosion.

Quand elle est fondue au chalumeau, cette couche d'alumine produit une sorte de verre extrêmement dur qui gêne la fusion de l'aluminium.

Pour éviter cette gêne, les pièces devront préalablement être nettoyées avant soudage. (Ne pas attendre trop longtemps entre le nettoyage et le soudage, car l'oxydation se fait au contact de l'air).

Les divers procédés de soudage et brasage, doivent tenir compte de la nécessité, d'une part d'éliminer le reste de la couche d'alumine qui recouvre le métal et, d'autre part, de la bonne conductibilité thermique de l'aluminium.



**Soudage oxyacétylénique**

Le soudage oxyacétylénique nécessite un flux Salin.

Le métal d'apport devra être de même nature que la pièce à souder.

Pour les tôles de faible épaisseur, pour faciliter la soudure, on pratiquera de préférence le soudo-brasage avec des baguettes en alliage à faible température de fusion et un flux additionné de chlorure de zinc.

**REGLAGE :**

pression oxygène 1,2 bar

pression acétylène 0,2 à 0,4 bar

débit : bec 70 litres par millimètre

métal d'apport : pour tôle de 1 à 4 mm métal de 2 à 5 mm de diamètre

La flamme du chalumeau devra avoir un excès d'acétylène.

**Baguette à faible température de liaison : 500 à 550° C**

TYPE DE BAGUETTE	Réf. M.P.R.
Castolin 21F : $\varnothing$ 2,4 enrobée de décapant	77 01 403 270
Castolin 190 $\varnothing$ 2,4 sous enrobage	77 01 403 272
Castolin 210 $\varnothing$ 4 sans enrobage	77 01 403 271
Décapant 190 Flux décapant	77 01 403 278

**Emploi du décapant 190 :** prélever une certaine quantité de poudre, la diluer dans l'eau pour obtenir une pâte liquide et en badigeonner les bords des pièces à souder. Si la baguette ne possède pas d'enrobage, la tremper également dans ce liquide.

Après soudage, le flux devra être éliminé par un bon lavage et brossage car celui-ci est très corrosif.

**Soudage sous gaz neutre :** le soudage à l'arc en atmosphère neutre (argon, atal), en courant alternatif est maintenant le plus couramment employé avec les alliages d'aluminium, surtout parce qu'il ne nécessite aucun flux. La couche d'alumine est brisée par l'émission d'électrons lorsque la pièce est en position cathodique (mise à la masse).

Il existe deux variantes :

**procédé M.I.G.**

Le soudage est obtenu par un arc, dont l'électrode est un fil continu enroulé sur une bobine. L'avancement de ce fil se fait par l'intermédiaire d'une lance.

Le métal d'apport et le bain de fusion, sont protégés contre l'oxydation par le gaz injecté autour de l'arc.

Le fil doit être de même nature que l'alliage (Le poste doit être équipé pour souder l'aluminium - consulter le fournisseur).



procédé T.I.G.

Le soudage est obtenu par l'arc de l'électrode au tungstène de la lance. Le métal d'apport est amené manuellement (comme au chalumeau).

Le métal d'apport et le bain de fusion sont protégés contre l'oxydation par le gaz injecté autour de l'arc.

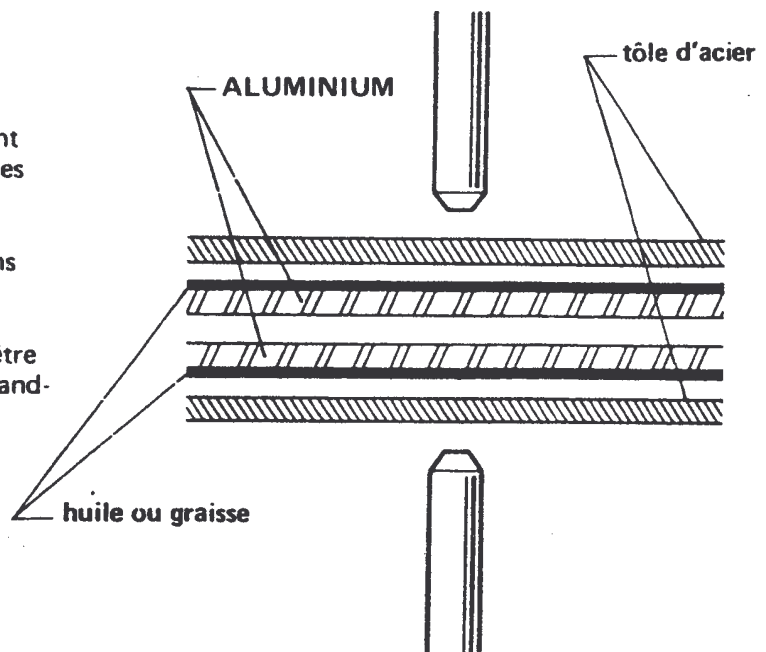
Le métal d'apport doit être de même nature que l'alliage.

#### Soudage par résistance

Les tôles minces d'aluminium ou d'alliage peuvent être soudées par résistance (par points), comme les tôles d'acier.

Pour cela, il est nécessaire de suivre les indications suivantes :

Les faces extérieures des tôles à souder doivent être enduites d'huile ou de graisse, et prises dans un sandwich de tôle d'acier de faible épaisseur (8 à 10)  
10 10



#### COLLAGE

Le collage s'est beaucoup développé, parce qu'il donne souvent des solutions simples pour des assemblages compliqués avec d'autres matériaux (acier, bois, plastiques).

Les colles à chaud sont à base de résines éthyloxyliques et les colles à froid sont à deux composants (résine plus durcisseur).

84 284



# ÉLÉMENTS AMOVIBLES

<b>SOMMAIRE</b>	<b>Pages</b>
<b>AILE AVANT</b>	<b>2</b>
- Dépose - Repose	
<b>PARE-BRISE</b>	<b>3</b>
- Dépose - Repose	
<b>BANDEAU INFERIEUR</b>	<b>8</b>
- Dépose - Repose	
<b>BANDEAU SUPERIEUR</b>	<b>9</b>
- Dépose - Repose	
<b>BANDEAU SUPERIEUR DE HAYON</b>	<b>10</b>
- Dépose - Repose	



## AILE AVANT

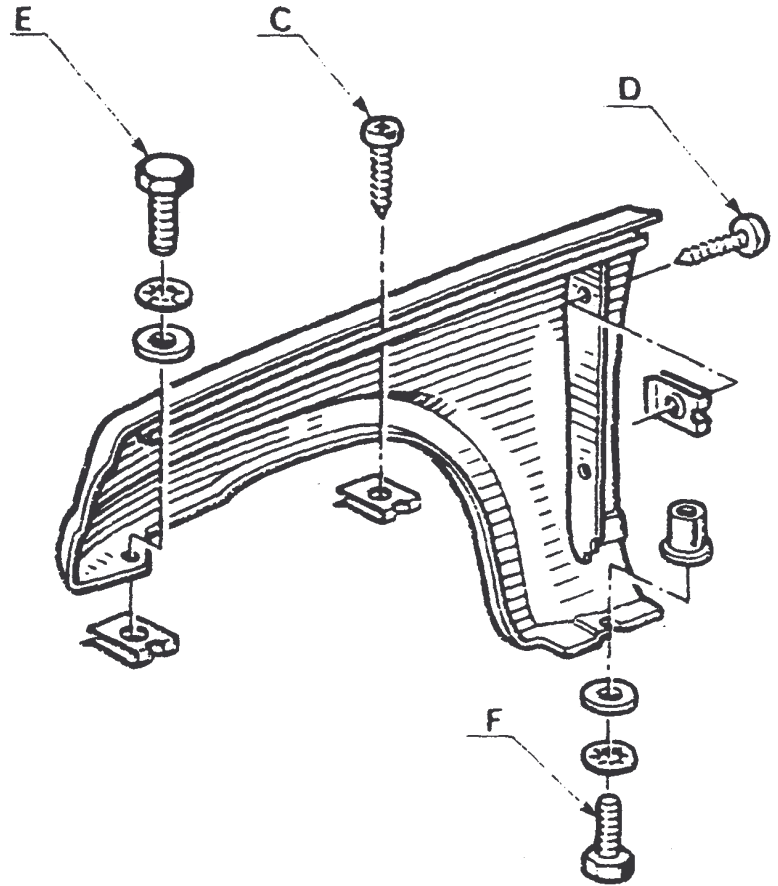
DEPOSE - REPOSE



### DEPOSE :

Déposer :

- le bandeau inférieur de bas de caisse
- le bouclier avant
- Les vis de fixation aux liaisons :
  - aile côté d'avant (C)
  - aile-pied avant (D)
  - aile tôle porte-phare (E)
  - aile-bas de caisse (F)



84 34

### REPOSE

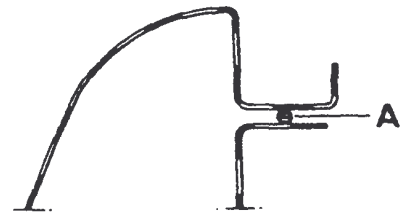
L'opération de remontage s'effectue dans l'ordre inverse de la dépose.

Encoller avec du mastic - colle la partie inférieure de l'aile à la liaison, aile bas de caisse.

Effectuer l'étanchéité (A) par un cordon de mastic 306 aux liaisons :

- côté d'avant-aile
- aile - pied avant
- aile - bas de caisse

Positionner l'aile, l'ajuster avec le capot et la fixer.



79339.1

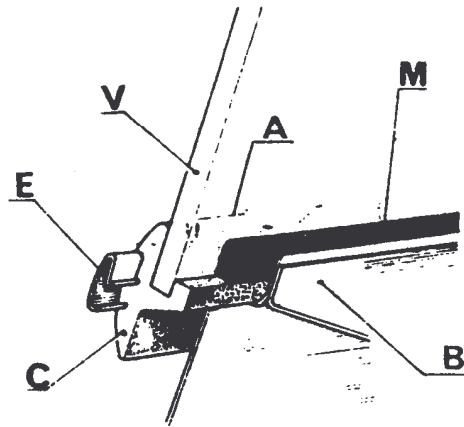


# PARE BRISE

DEPOSE - REPOSE



Le pare-brise feuilleté est collé directement sur la carrosserie au moyen d'un mastic. Le mastic M est appliqué à froid et forme, après montage, le joint entre le cadre B et le verre V. Un primer A assure le lien entre le verre et le mastic. L'enjoliveur E est fixé à un support en caoutchouc C.



75662

## MATIERES NECESSAIRES

Les outils de coupe suivants sont proposés:

Corde à piano ou câble d'accélérateur usagé

Couteau en acier.

Le kit référence 60 00 004 650 pour le remplacement des pare-brise est constitué des éléments suivants :

- cartouche de mastic GURIT

- buse pour cartouche

- bidonnet de primer sur verre

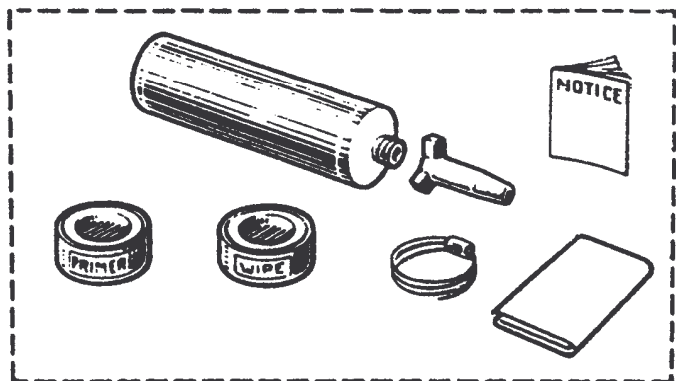
- bouteille de dégraissant

- chiffon pour dégraissant

- tampon pour primer

- cales en caoutchouc

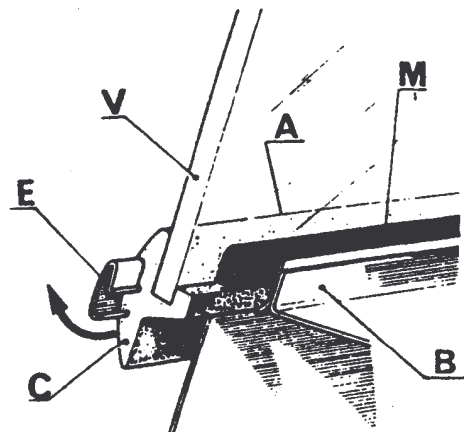
- cordes à piano



84 350

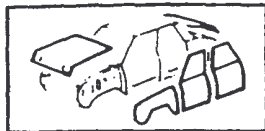
## POSE

1. Retirer soigneusement l'enjoliveur plastique (E), puis le caoutchouc (C) en le tirant vers l'extérieur (flèche).



75662

P-3

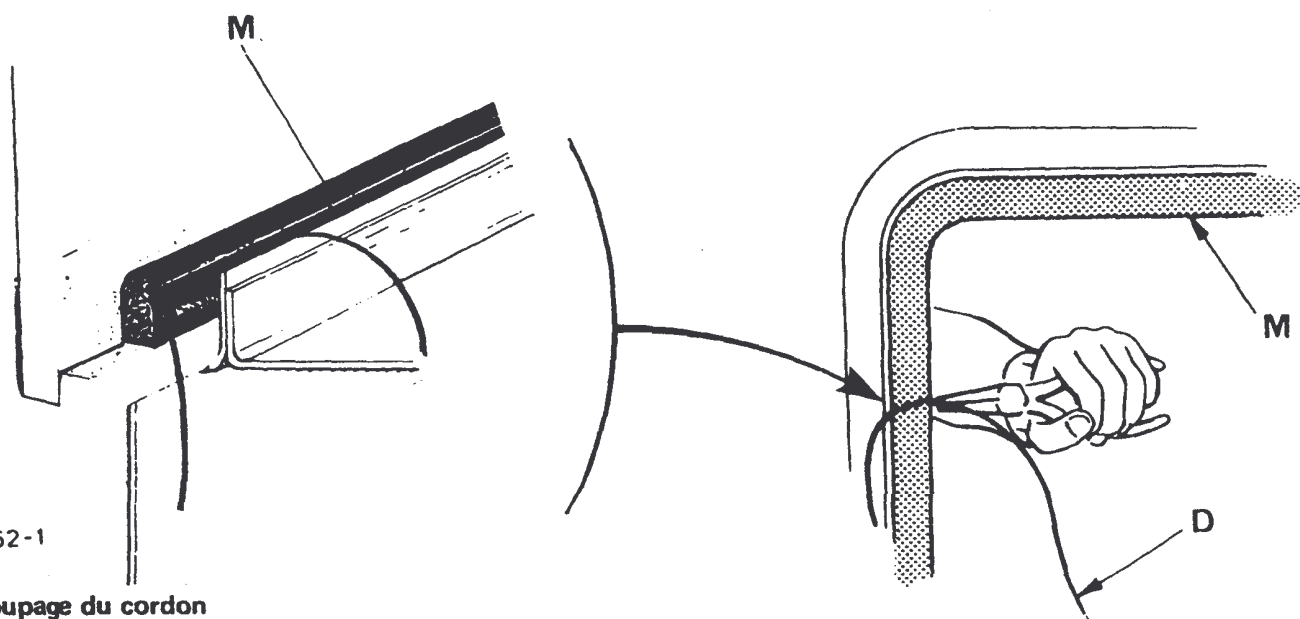
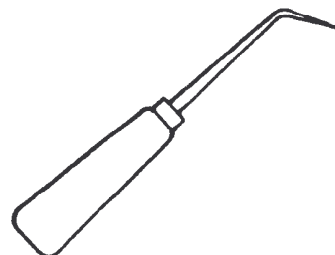


## PARE-BRISE

### DEPOSE-REPOSE



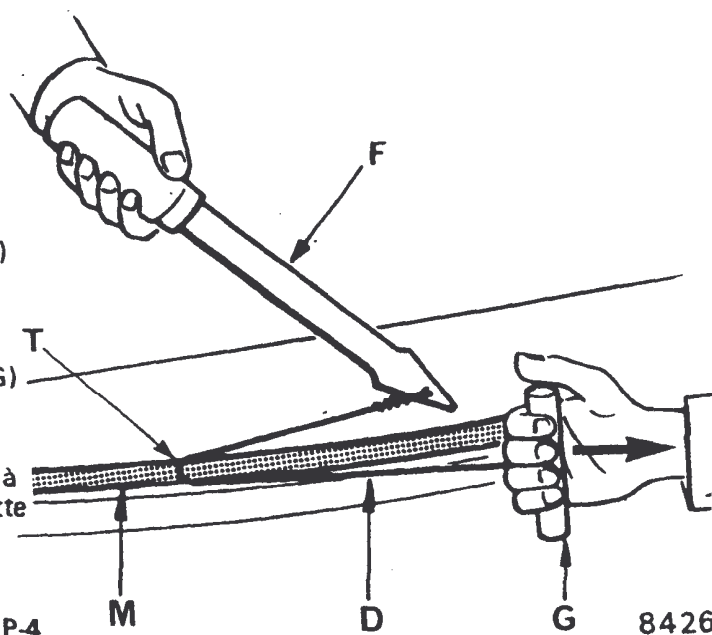
- Déposer de l'intérieur du véhicule les pare-soleil
- Faire un trou dans le mastic (M) à l'un des coins supérieur avec un outil pointu et passer dans ce trou la corde à piano (D)
- Saisir avec une pince l'extrémité de la corde à piano.



75662-1

#### Découpage du cordon

- Protéger l'encadrement de baie à l'aide d'une bande de tiro.
- A l'intérieur du véhicule torsader l'extrémité de la corde à piano sur la pointe percée d'un outil (F) de fabrication locale.
- A l'extérieur, enrouler l'autre extrémité de la corde sur une poignée (G).



- Un opérateur à l'intérieur du véhicule vient piquer son outil dans le cordon à environ 30 cm du point (T) de passage de la corde à piano
- L'autre opérateur, de l'extérieur, tire sur la poignée (G) et découpe le cordon
- Répéter la même opération de 30 cm en 30 cm jusqu'à la découpe complète du cordon de mastic ; lors de cette opération, veiller à ne jamais venir en contact avec le pare-brise.
- Déposer le pare-brise

P-4

M

D

G

84263



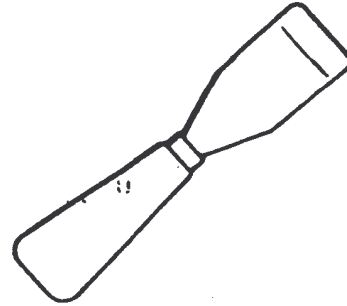
# PARE-BRISE

## DEPOSE - REPOSE



A l'aide d'un grattoir, de la lame d'un couteau ou d'une lame tranchante, enlever une bonne partie du cordon de mastic sur la feuillure sans toucher à la peinture

**EMARQUE :** dans le cas où vous constatez une mauvaise adhérence de la pellicule de joint restée en contact avec la feuillure, il est nécessaire de gratter le mastic jusqu'à la peinture et de nettoyer la feuillure au dégraissant. L'application de dégraissant sur le cordon de mastic est déconseillée.



Attention lors d'un remplacement de baie de pare-brise ou de pavillon, il y a lieu de dégraisser avant la pose du pare-brise.

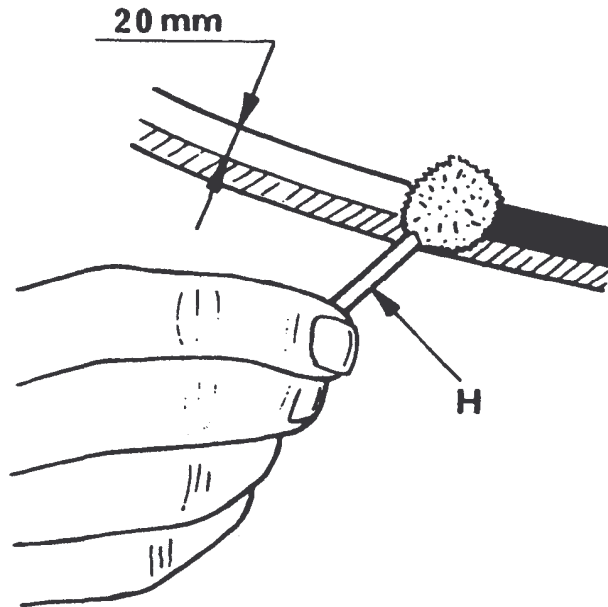
Enlever le mastic restant sur le pare-brise (ne pas tenir compte de cette opération en cas de pose de pare-brise neuf).

### POSE

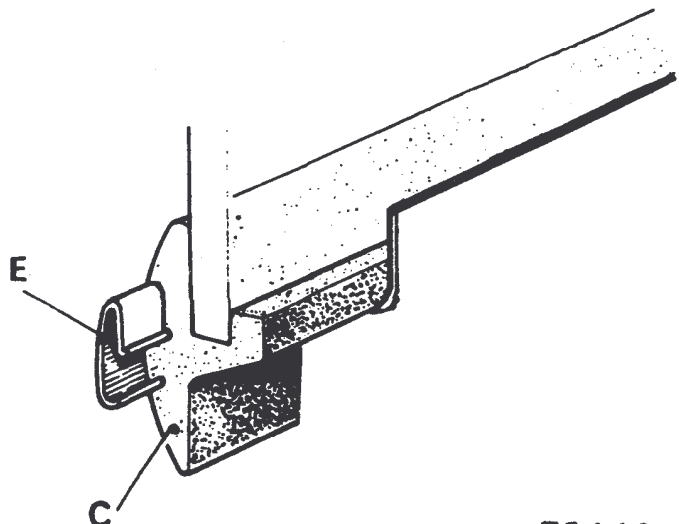
Dans tous les cas, attendre l'évaporation du solvant, avant d'appliquer le primer.

Nettoyer une bande de 30 mm sur le pourtour de la face intérieure du pare-brise, ainsi que le chant du pare-brise (utiliser le chiffon fourni dans le kit)

Agiter fortement le flacon de primer pour verre, puis l'appliquer avec le tampon (H) sur la face intérieure du pare-brise sur une largeur de 20 mm et laisser sécher 20 à 30 min



Chausser le joint de caoutchouc (C) sur le pare-brise et l'enjoliveur (E).





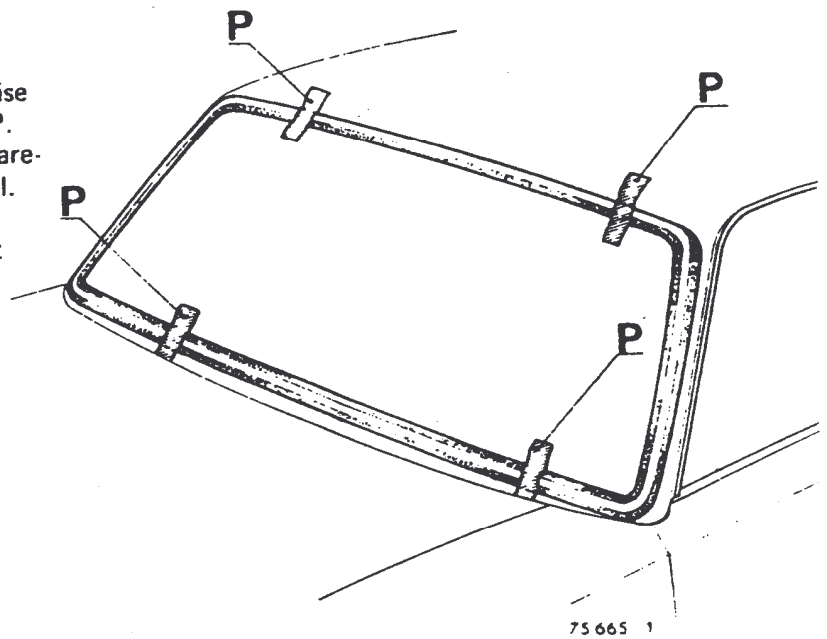
## PARE-BRISE

DEPOSE - DEPOSE



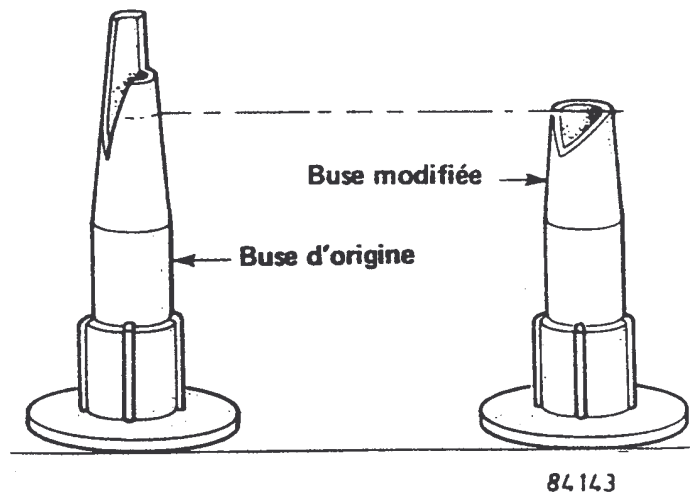
Présenter et centrer, muni de son joint, le pare-brise dans la baie. Coller des bandes de papier adhésif P. En plusieurs points autour de l'encadrement de pare-brise, pour cadrer ce dernier lors du montage final.

Couper les bandes d'adhésif, les laisser en place et déposer le pare-brise.



75 665 1

Prendre la cartouche de mastic, percer la membrane avec un tournevis, et visser la buse transformée suivant le dessin ci-contre et introduire l'ensemble dans un pistolet (manuel ou pneumatique)



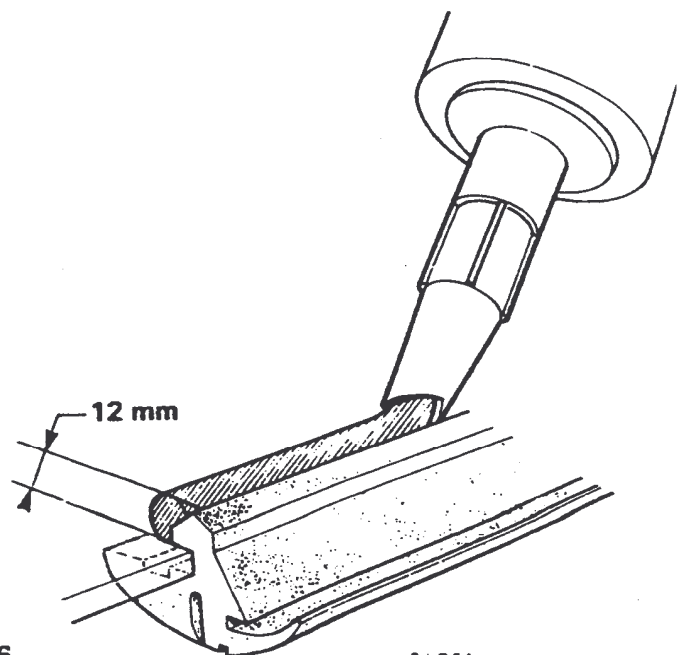
84143

Appliquer un joint de mastic de 12 mm de large et 7 mm de haut sur le pourtour intérieur du pare-brise en se guidant le long du caoutchouc.

Une partie de 2 mm de large du cordon sera déposée sur le dessus du caoutchouc grâce à la forme de la buse.

Le raccordement des extrémités du cordon se fera au centre de la partie inférieure du pare-brise, à l'aide d'une spatule, égaliser la jonction des extrémités du cordon.

Mettre en place le pare-brise sur le véhicule immédiatement après l'application du mastic.



P-6

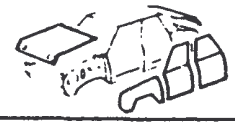
84261





## PARE-BRISE

DEPOSE - REPOSE

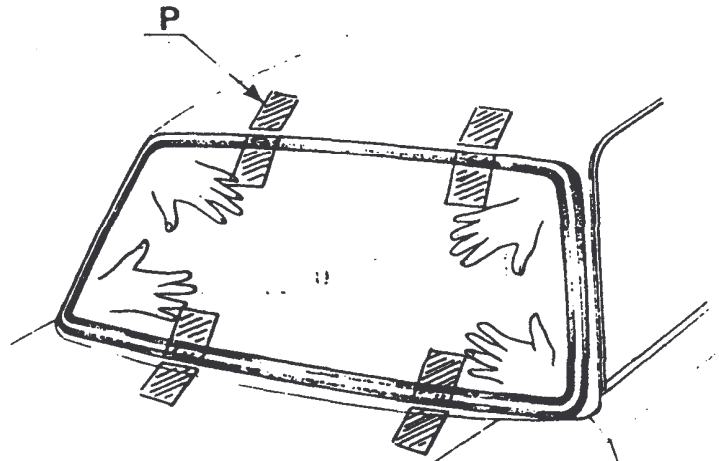


Utiliser les repères faits avec les bandes de papier adhésif (P), mettre en place et appuyer régulièrement le pare-brise de chaque côté dans la partie arrondie afin de permettre l'écrasement du joint de mastic.

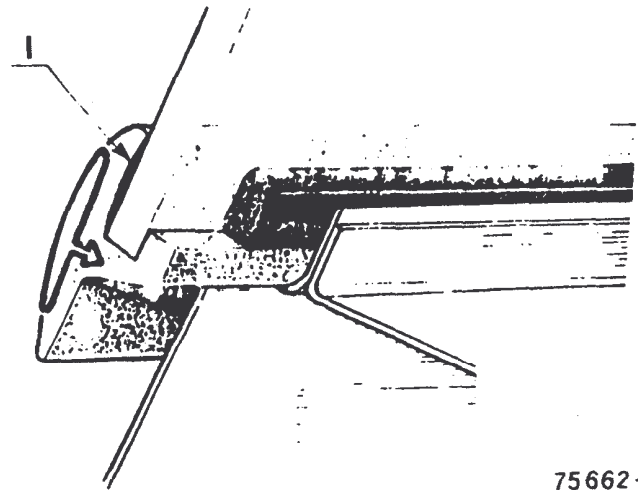
Appliquer un cordon (I) de mastic 306 à la liaison extérieure pare-brise caoutchouc.

Immobiliser le pare-brise avec des bandes d'adhésif large sur les deux parties verticales de la baie de pare-brise.

Cela est absolument nécessaire si le véhicule doit être utilisé par le client peu de temps après la pose, minimum trois heures (Voir nota).



84278



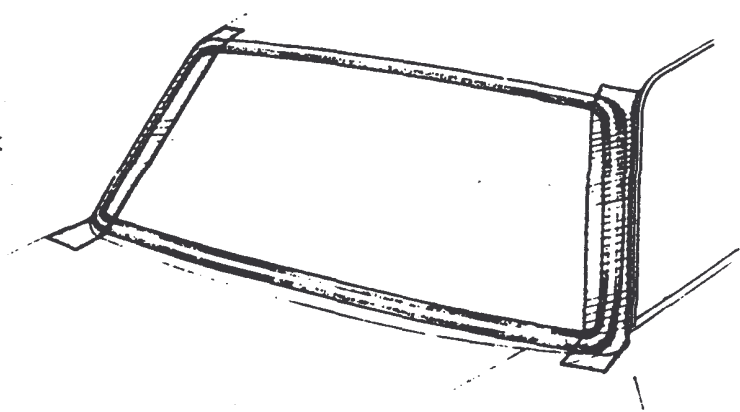
75662-1

### NOTA :

L'adhésif laissera au mastic le temps de "prendre" en empêchant le glissement du pare-brise et pourra être retiré par le client 24 heures plus tard.

Expliquer au client cette disposition absolument nécessaire

En plus, lorsque la température ambiante extérieure est inférieure à 5° C, le véhicule doit être gardé à l'intérieur de l'atelier pendant trois heures, au moins, après la pose du pare-brise.



84277

### ÉTANCHEITÉ

Le contrôle d'étanchéité pourra être effectué avant la pose des bandes adhésives (placées verticalement) mais au plus tard à trois heures après la pose du pare-brise.

#### 1. Infiltration entre mastic et feuillure

Mastiquer la partie défectueuse par l'intérieur à l'aide de la cartouche de mastic, si la zone non collée n'excède pas quelques centimètres.

#### 2. Infiltration entre primer et verre

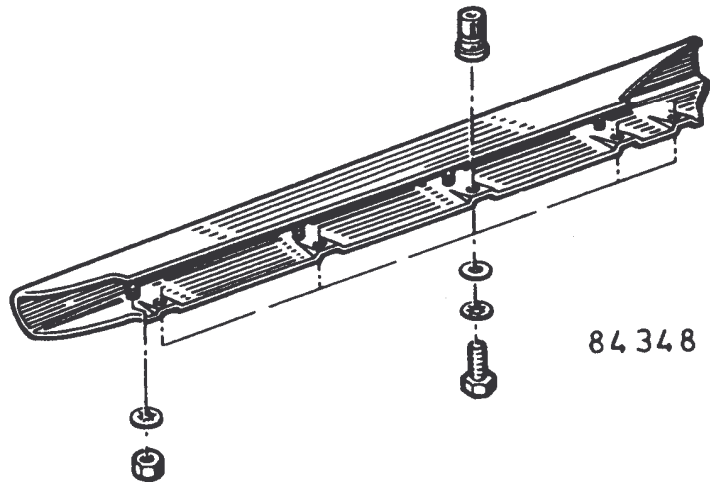
Le recollage complet du pare-brise s'impose.

P-7



## BANDEAU INFÉRIEUR

DEPOSE - REPOSE

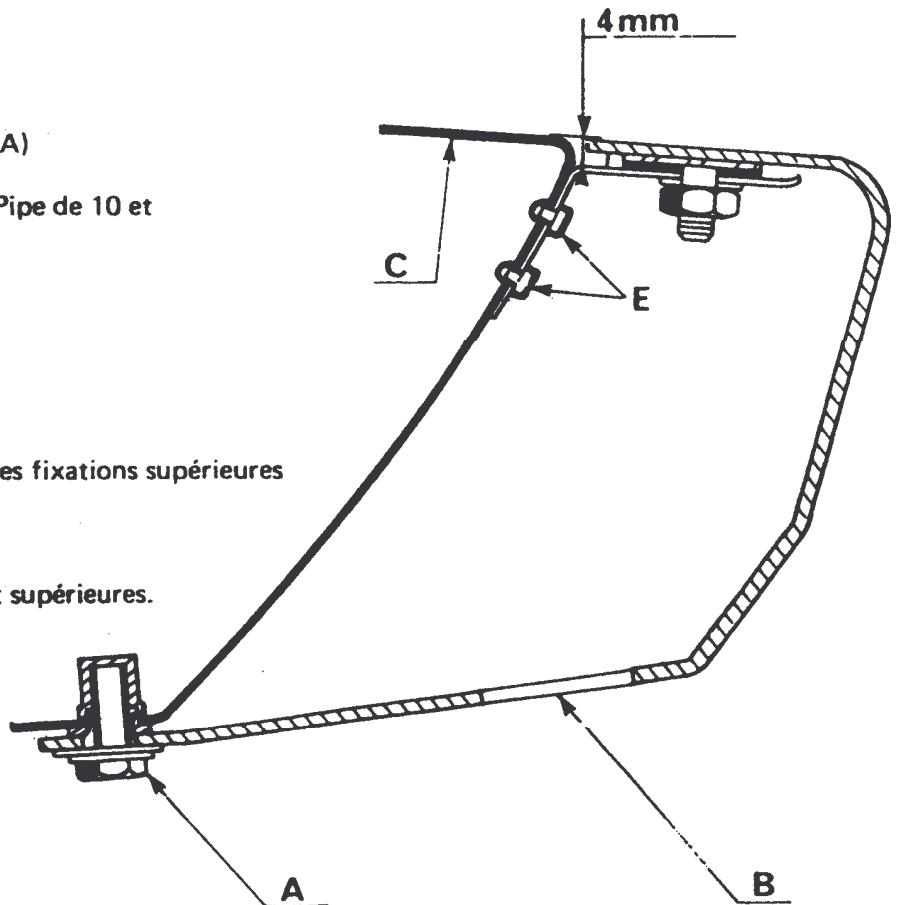


### DEPOSE

- Déposer les fixations inférieures (A)
- Par les trous (B) passer une clé à Pipe de 10 et desserrer les fixations supérieures
- enlever le bandeau inférieur.

### REPOSE

- Mettre les écrous et rondelles sur les fixations supérieures
- Positionner le bandeau
- Bloquer les fixations inférieures et supérieures.



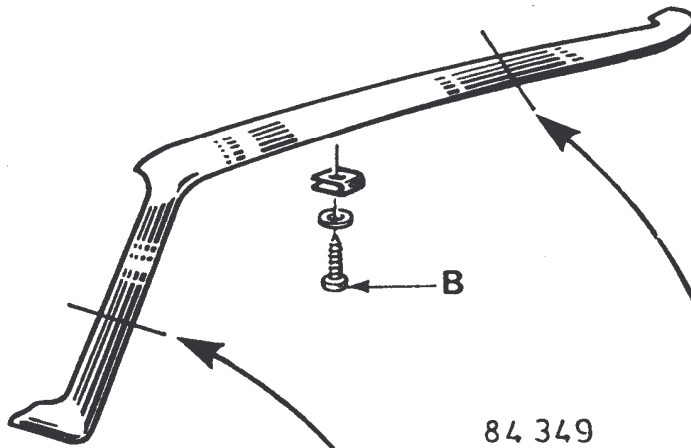
### REPLACEMENT DE LA CORNIERE

La cornière est fixée par rivets «POP» (E), 4 mm sous la face (C) du bas de caisse.



# BANDEAU SUPÉRIEUR

DEPOSE - REPOSE

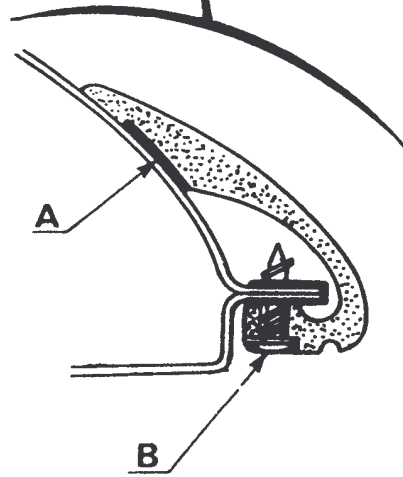


84 349

EPOSE

déposer :

- les vis de fixation (B) sur le pourtour du bandeau inférieur
- le bandeau en décollant l'adhésif double face (A).

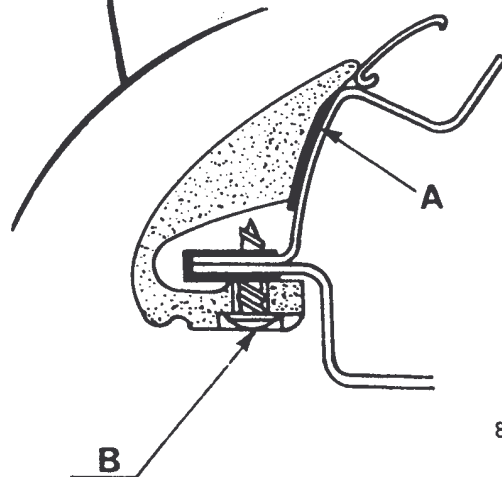


EPOSE

Remplacer l'adhésif double face (A) référence  
77 01 397 328

Présenter et coller le bandeau

Reposer les vis de fixation (B).



84 326





## BANDEAU SUPÉRIEUR DE HAYON

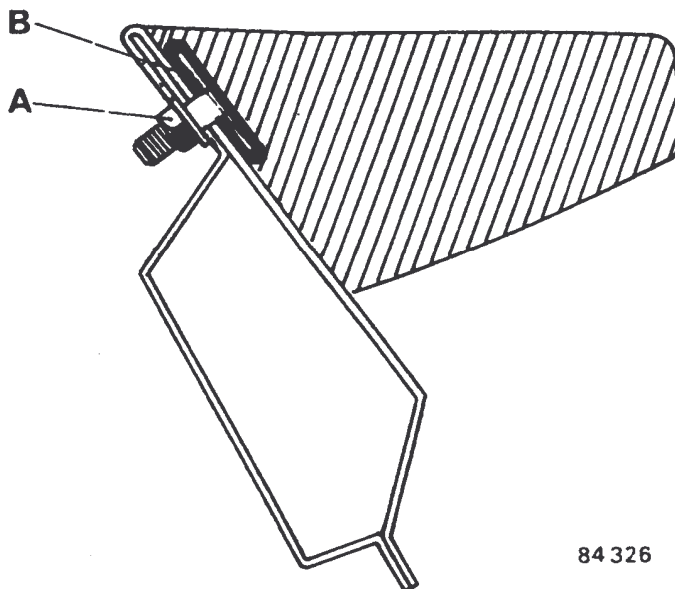
DEPOSE - REPOSE



### DEPOSE

Déposer les vis de fixation (A).

Insérer une lame entre le bandeau et le panneau extérieur pour couper le cordon de mastic (B)



### REPOSE

Pour la pose du gurit, opérer de la même manière que pour un pare-brise collé, à savoir :

- dépose de la plus grande partie du mastic
- dégraissage de la tôle
- application du primer
- application du mastic sur le bandeau

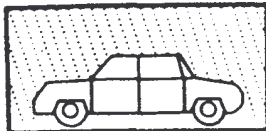
Mettre en place le bandeau et serrer les vis de fixation.

84 326

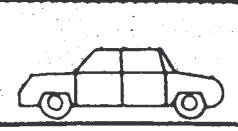
# ÉTANCHÉITÉ

## SOMMAIRE

	Pages
<b>GÉNÉRALITÉS</b>	<b>2</b>
- Méthodes de recherche	<b>3</b>
- Utilisation des produits	<b>5</b>
- Utilisation des colles	<b>11</b>



## ÉTANCHÉITÉ



### GÉNÉRALITÉS SUR L'ORIGINE DES DÉFAUTS

- Les carrosseries sont, de manière générale, étudiées, conçues et protégées pour éviter toute possibilité d'infiltration d'eau à l'intérieur du véhicule.
- Les moyens de contrôle employés dans les Usines sont les suivants :
  - contrôles divers lors des différentes opérations de montage,
  - passage systématique de tous les véhicules (après finition) en cabine de douches à multi-jets et retouches, si besoin,
  - prélèvement pour arrosage longue durée.
- Il faut cependant observer que les défauts constatés en APRES-VENTE sont souvent dus à des conditions particulières, très difficiles à reproduire en Usine :
  - véhicule en stationnement restant plusieurs heures sous la pluie.
  - véhicule roulant sous la pluie (projections des roues, cheminement aérodynamique de l'eau, etc. . .),
  - véhicule en stationnement en côté ou deux roues sur un trottoir (inclinaisons ne permettant pas toujours une bonne évacuation de l'eau dans la boîte à eau, par exemple),
  - lavage en machine automatique à rouleaux avec forte pression,
  - lavage au jet par un opérateur non initié dirigeant un afflux d'eau sur les entrées ou extractions d'air, entre deux vitres coulissantes, etc . . .
- Par ailleurs, après quelques kilomètres d'utilisation la carrosserie est soumise à des contraintes de torsion et de flexion qui font que des montages souples comme le pare-brise et la lunette AR. «se mettent en place» et n'assurent plus l'étanchéité de la même façon que lors des tests en Usine.

Les infiltrations d'eau sont généralement due à :

- un mauvais accostage de deux tôles qui laisse apparaître des «jours» entre les points de soudure,
- de mauvais soudages en continu (soudure à la molette, par exemple) qui font que la soudure n'est plus étanche par endroits,
- des éclats de métal sur une baie qui entraîne un mauvais placage d'un joint (pare-brise, lunette AR., vitre de custode),
- un joint de mastic interrompu accidentellement,
- un joint de mastic posé à côté de la ligne d'assemblage ou décollé partiellement,
- des tuyaux d'évacuation de boîte à eau ou des crevés d'évacuation de portes bouchés par des corps étrangers,
- des vitrages dont le galbe ou les dimensions sont non conformes,
- des joints (de pare-brise ou de portes) mal montés ou abimés,
- des vinyls d'étanchéité de panneaux de portes mal collés ou déchirés,
- des bricolages du client :
  - antenne d'auto radio mal montée,
  - haut-parleur de portières non étanché,
  - passage de fils électriques à travers le tablier sans tétines.

15



## 1) Préalable

Avant de commencer un arrosage, il est préférable de procéder à un examen visuel même sommaire :

- Dépose des tapis, moquettes ou garnitures afin de déterminer les endroits où se trouve l'eau et vérifier s'il n'y a pas présence ou traces d'eau à des endroits où le client ne s'en plaint pas.
- Recherches de traces même sèches qui peuvent orienter les investigations.
- Examen extérieur du véhicule permettant de déceler des défauts visibles :
  - points de soudure percés dans gouttières,
  - joints ne plaquant pas ou déchirés,
  - portes fermant mal,
  - manque ou mauvaise mise en place d'un passe fil,
  - trou de vis non utilisé pas étanché,
  - etc. .

## 2) Arrosage du véhicule et détection des entrées d'eau

## - Moyens

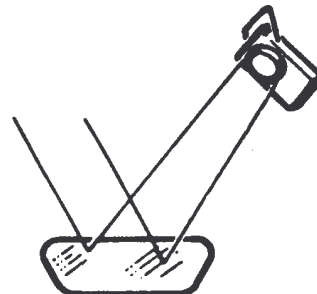
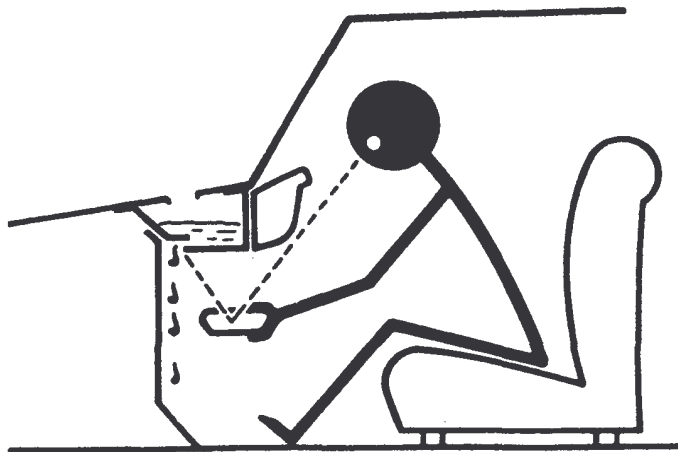
Pratiquer l'arrosage à l'aide d'un jet d'eau d'une pression d'environ 2 à 3 bars muni à son extrémité d'un embout type «jardinier» permettant un arrosage en pluie.

Lors de l'arrosage maintenir l'embout à une distance d'environ 50 cm de la zone intéressée.

## - Méthode

Pour l'arrosage suivre la méthode et l'ordre des opérations expliquées ci-après (pages 4, 5, 6).

Pour la détection à l'intérieur du véhicule il est nécessaire de se munir d'une lampe de poche et d'un rétroviseur. Ces objets permettent d'aller voir dans des endroits où l'œil ne peut pas toujours se placer en visée directe et qui manquent aussi de luminosité.



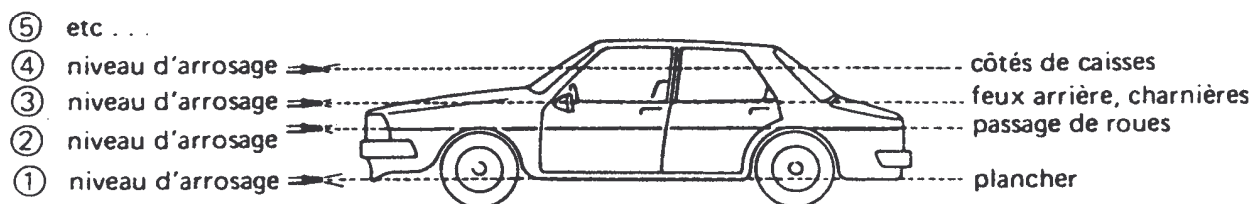


### 3) Principe de « mouillage » du véhicule

Le mouillage d'un véhicule est un point très important dans la méthode et pour la détection des entrées d'eau.

Les chances de déceler, dans un minimum de temps, les entrées d'eau résultent dans le respect de la méthode que nous proposons :

Toujours commencer l'arrosage par les zones les plus basses du véhicule



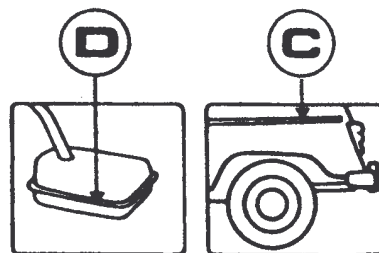
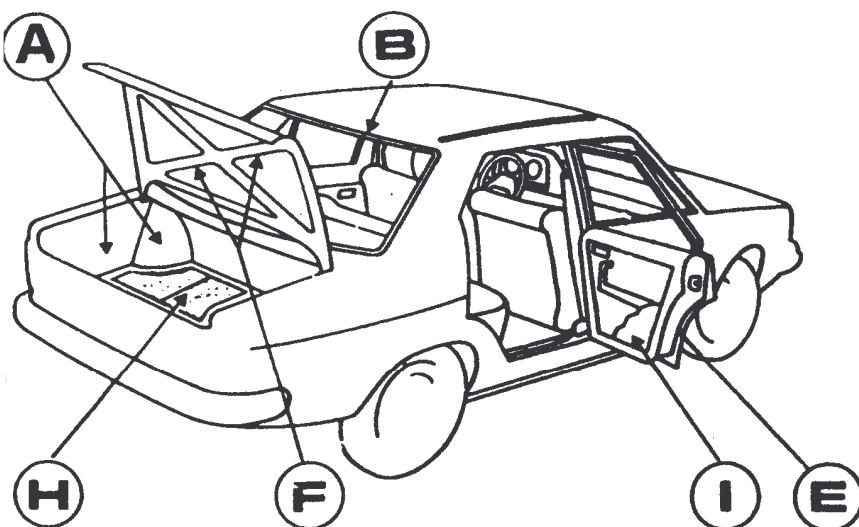
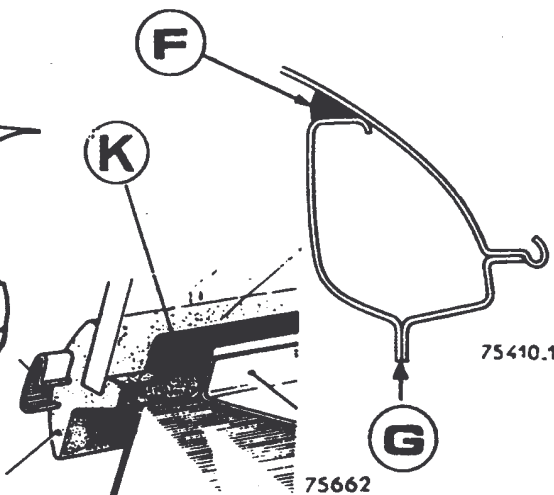
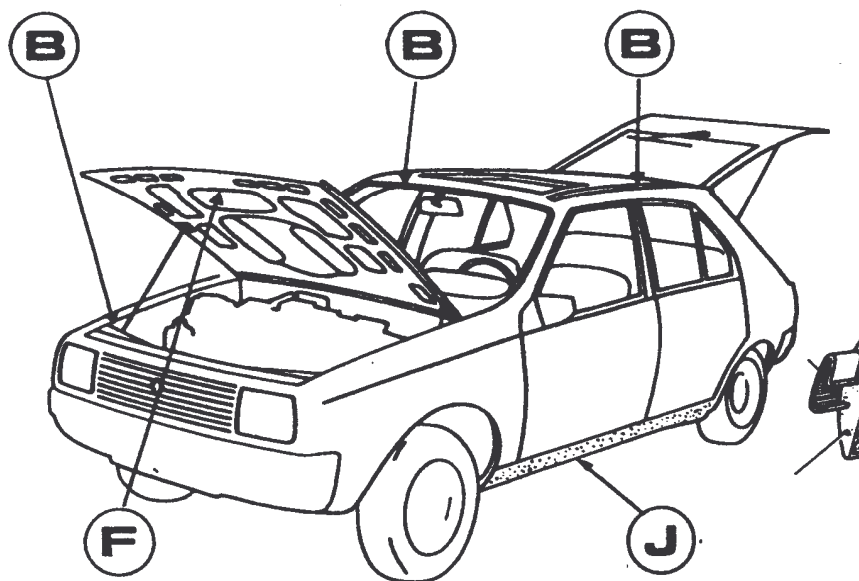
### IMPORTANT

- Pour effectuer le diagnostic d'une entrée d'eau il est nécessaire de suivre le cheminement inverse au cheminement de l'entrée d'eau.

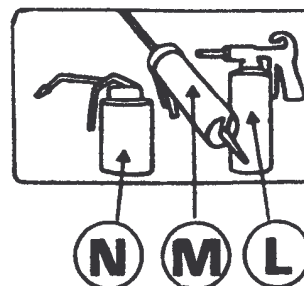
Pour cela il faut donc commencer l'arrosage du véhicule par **LES ZONES LES PLUS BASSES** (le plancher) ce qui permet, si l'on ne constate pas de présence d'eau dans le véhicule de monter au fur et à mesure **ET D'ÉLIMINER AINSI LES ZONES ARROSÉES PRÉCÉDEMMENT.**

Il est souhaitable, si une entrée d'eau est détectée, de l'étancher aussitôt et de reprendre l'arrosage à la phase qui a provoqué l'entrée d'eau afin de contrôler la réparation effectuée et **VERIFIER S'IL N'EXISTE PAS UNE INFILTRATION SUPPLEMENTAIRE.**

- Pour la bonne détection des entrées d'eau il est fortement conseillé de travailler avec deux opérateurs :
  - un qui arrose le véhicule,
  - un autre à l'intérieur avec une lampe de poche qui recherche l'entrée d'eau.

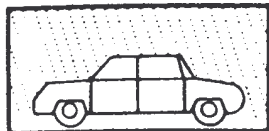


83 602

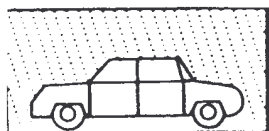


	UTILISATION	Appellation RENAULT	Conditionnement	Référence M.P.R.
<b>A</b>	<ul style="list-style-type: none"> <li>- Mastic pour tous joints d'assemblages rigides (soudés, rivés, etc. . .)</li> <li>se pose à l'intérieur et à l'extérieur</li> </ul> <p><b>MASTIC A PEINDRE APRES SECHAGE</b></p>	297	Tube 0,25 l. Cartouche 150cc blanc Cartouche 150cc noir Cartouche 180cc blanc Cartouche 180cc noir Cartouche 320cc blanc Cartouche 320cc noir Cartouche 320cc gris Boîte 1 kg blanc Boîte 1 kg noir	08 56 665 800 77 01 394 521 77 01 394 522 77 01 394 523 77 01 394 524 77 01 394 525 77 01 394 526 et 395 110 77 01 395 109 77 01 394 519 77 01 394 520
<b>B</b>	<ul style="list-style-type: none"> <li>- Mastic pour joints de pare-brise et lunette AR</li> <li>- Tous joints caoutchouc</li> <li>- Eléments amovibles</li> <li>- Joints tôlerie sous enjoliveurs</li> </ul>	306	Tube 0,25 l. Cartouche 180cc Cartouche 320cc	08 56 665 600 77 01 395 111

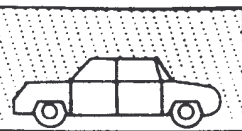


**ÉTANCHÉITÉ****UTILISATION DES PRODUITS**

	UTILISATION	Appellation RENAULT	Conditionnement	Référence M.P.R.
<b>C</b>	<ul style="list-style-type: none"><li>- Mastic pour encadrement extérieur de vitre</li><li>- Jonction d'aile (R. 4. par exemple)</li><li>- Encadrement extérieur de toit ouvrant</li></ul> <b>NE PAS PEINDRE CE MASTIC – RESTE D'ASPECT EXTERIEUR</b>	307	Tube 0,25 l. Cartouche 180cc Bidonnet 220cc Cartouche 320cc Cartouche 325cc	08 56 665 400 77 01 394 524 77 01 395 908 77 01 392 779 77 01 395 110
<b>D</b>	<ul style="list-style-type: none"><li>- Mastic pour assemblage amovible (genre boulonnage) à mettre avant assemblage</li><li>- Etanchéité vis à tôle s'assouplit par pétrissage à la main</li></ul>	503	45 longueurs de 650 mm Ø du cordon 4,7 mm 18 mètres de Ø 6 mm 16,5 mètres de 3 mm x 25 mm 20 cordons triangulaires double lèvre L : 650 mm	77 01 400 505 77 01 395 112 77 01 395 113 77 01 201 157
<b>E</b>	<ul style="list-style-type: none"><li>- Sertis de porte</li><li>- Encadrement de coffre</li><li>- Sertis de capot</li><li>- Sertis de hayon</li></ul>	512	Utiliser le même produit que pour J avec le pistolet L	
<b>F</b>	<ul style="list-style-type: none"><li>- Collage tôle sur tôle</li><li>- baie et pavillon</li><li>- Renfort de capot</li></ul>	514	Boîte de 250 g + durcisseur	77 01 402 545
<b>G</b>	<ul style="list-style-type: none"><li>- Mastic de soudure à mettre entre les tôles avant soudage par points. (peut éventuellement faire fonction de 306)</li></ul>	521	Tube 150cc Cartouche 180cc Cartouche 320cc Boîte de 1,5 kg	77 01 394 679 77 01 394 587 77 01 394 588 77 01 394 586
<b>H</b>	<ul style="list-style-type: none"><li>- Insonorisant auto-collant anti-vibratoire</li><li>- Fond de planche, fond de coffre</li><li>- Intérieur de panneau latéral</li></ul>	541	Boîte de 16 plaques de 50 x 50 mm	77 01 402 527 (la plaque)
<b>I</b>	<ul style="list-style-type: none"><li>- Collage des panneaux vinyles R.5, R.14, R.18, R.20, R.30.</li></ul>	554	Cartouche 320cc	77 01 401 817
<b>J</b>	<ul style="list-style-type: none"><li>- Mastic anti-gravillonnage</li><li>- Partie inférieure de bas de caisse, d'aile avant, d'aile arrière</li></ul>	561	Boîte de 1 kg + durcisseur	77 01 395 114
<b>K</b>	<ul style="list-style-type: none"><li>- Mastic pour collage du pare-brise (GURIT)</li></ul>	553	Collection : <ul style="list-style-type: none"><li>- corde à piano</li><li>- dégraissant</li><li>- primaire</li><li>- mastic</li></ul>	60 00 004 650



# ÉTANCHÉITÉ



## UTILISATION DES PRODUITS

	UTILISATION	Référence M.P.R.
<b>L</b>	<b>PISTOLET PNEUMATIQUE</b> - L'ensemble.....	77 01 394 321
<b>M</b>	<b>PISTOLET MANUEL</b> Livré avec 2 corps GM et PM - Pour cartouche de 180 ou 320 cc ..... - Sachet de 25 buses.....	77 01 394 590 77 01 394 584
	<b>PISTOLET PNEUMATIQUE</b> Livré avec 2 corps GM et PM - Pour cartouche de 180 ou 320 cc + 1 jeu de buses , l'ensemble.....	77 01 394 589
<b>N</b>	<b>POMPE MANUELLE</b> - Pour bidonnet de 220 cc.....	77 01 390 784

### MASTIC COLLE (514)

Destiné pour le collage des traverses de pavillon avec la tôle de pavillon, des renforts de capot, etc. . .

Conditionné en pack comprenant :

- une partie A, boîte de mastic-colle,
- une partie B, flacon de durcisseur.

#### Préparation

Mélanger intimement les deux composants (partie A et B) jusqu'à l'obtention d'une pâte bien homogène.

Pour avoir un collage maximum, et garder les qualités physiques et mécaniques du produit, il est nécessaire d'observer les propositions de mélange, c'est-à-dire :

- totalité de la partie A mélangée avec la totalité de la partie B,
- moitié de la partie A mélangée avec la moitié de la partie B.

#### Temps de travail

Le mélange réalisé est utilisable pendant 1 heure.

#### Application

Appliquer les apprêts et laisser sécher.

Procéder à l'assemblage en déposant un film épais à la spatule (C).

#### Temps de prise

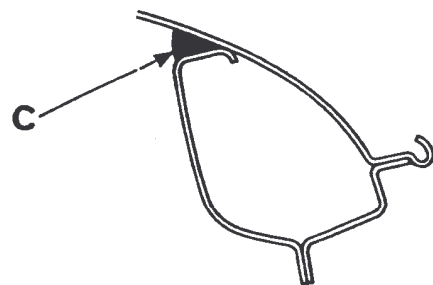
Le collage réalisé est considéré comme suffisant après 6 heures. Pendant ce temps, le véhicule peut, si nécessaire, passer en peinture jusqu'à 80°C.

Il est définitif après 48 heures.

#### Stokage

3 mois maximum à la température comprise entre 5 et 25°C. Cette date prend effet à partir de la date de fabrication indiquée sur l'emballage.

R-7



75410.1



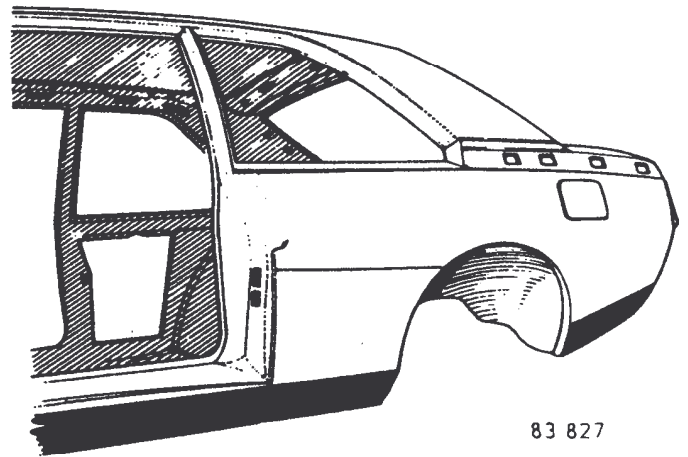
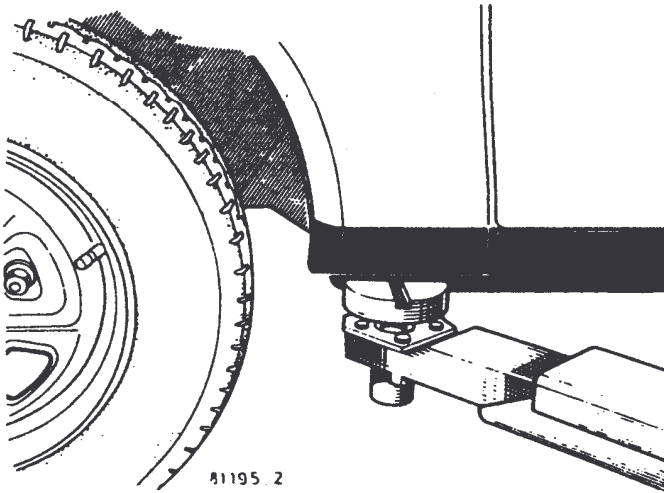


### MASTIC ANTI-GRAVILLONNAGE (561)

Destiné à protéger les parties basses des véhicules tel que : bas de caisse, partie inférieure d'aile avant et de panneau latéral.

Conditionné en pack comprenant :

- une partie A, boîte de mastic de 1 kg,
- une partie B, durcisseur en flacon de 100 cc.



#### Préparation

Mélanger intimement les deux composants (partie A et B).

Pour garder les qualités optimum du produit, il est nécessaire d'observer les propositions de mélange, c'est-à-dire :

- totalité de la partie A mélangée avec la totalité de la partie B,
- moitié de la partie A mélangée avec la moitié de la partie B.

#### Temps de travail

Le mélange est pistolable pendant 1 heure à température ambiante.

#### Application

Appliquer les apprêts.

Appliquer le produit en couches successives de 1 à 1,5 mm à l'aide d'un pistolet avec pot à pression



(On peut également utiliser un pistolet pour SPR 532 n°77 01 394 321 en utilisant une cartouche de SPR vide et nettoyée).

Après application, le pistolet devra être nettoyé.

#### Temps de prise

Cuire le produit pendant 15 minutes à 80°C aux infrarouges.

Après séchage appliquer la laque.

Le produit ne durcit à cœur que très lentement, il n'est pas anormal de pistoler la laque sur un produit légèrement souple.

#### MASTIC DE SOUDURE (521)

Destiné à éliminer la corrosion, et à parfaire l'étanchéité entre les tôles à souder par points. La soudure se fait au travers du mastic (A).

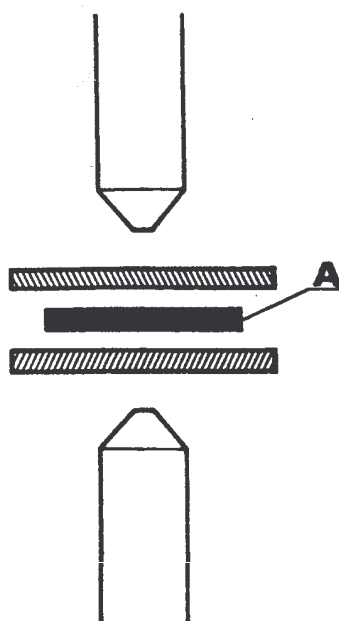
#### Application

Mettre les tôles à nues à l'endroit de la soudure.

Appliquer une couche de produit sur l'une des tôles (à l'intérieur des tôles à souder) :

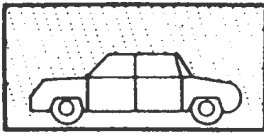
- en tube application directe,
- en boîte application au pinceau ou à la pompe avec une buse plate.

Serrer les tôles avec une pince étau au plus près des points à effectuer.



R-9

83 839



## ÉTANCHEITÉ

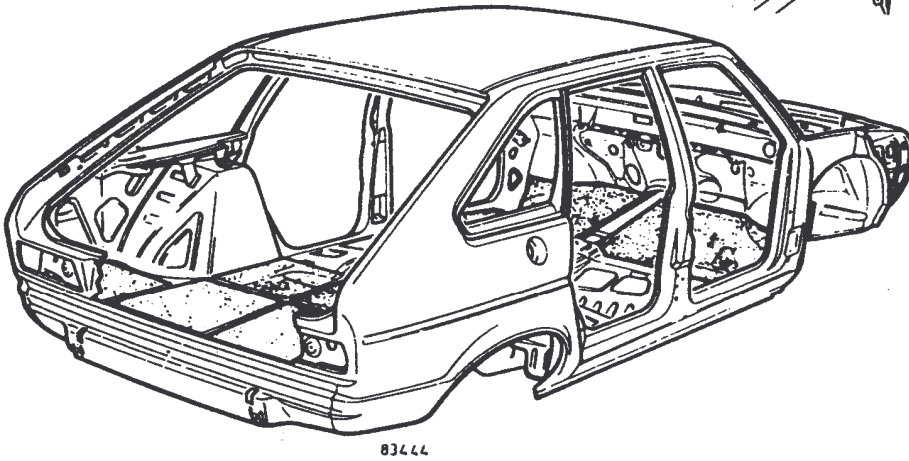
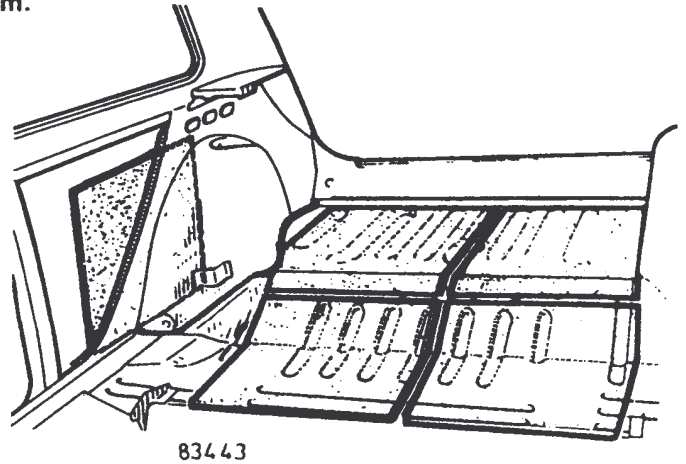


### UTILISATION DES PRODUITS

#### Insonorisant auto-collant (541)

Destiné à l'insonorisation et anti-vibratoire du plancher, fond de coffre, panneau latéral, etc. . .

Conditionné en carton de 16 plaques, elles sont disponibles sous le n°77 01 402 527 correspondant à une plaque de 0,50 x 0,50 mm.



#### Mise en place

Les tôles devront être apprêtées et parfaitement propres, exemptes de poussières et d'humidité.

Faire une présentation à blanc sur la surface à recouvrir et effectuer les découpes nécessaires.

Enlever le papier protecteur de la surface enduite de colle et appliquer la plaque en partant d'un bord ou d'un coin.

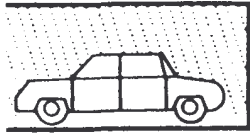
Appuyer progressivement au fur à mesure du collage pour éviter les occlusions d'air sous la plaque.

Dans les zones très nervurées chauffer légèrement la plaque au chalumeau pour lui faire prendre forme.

#### Temps de prise

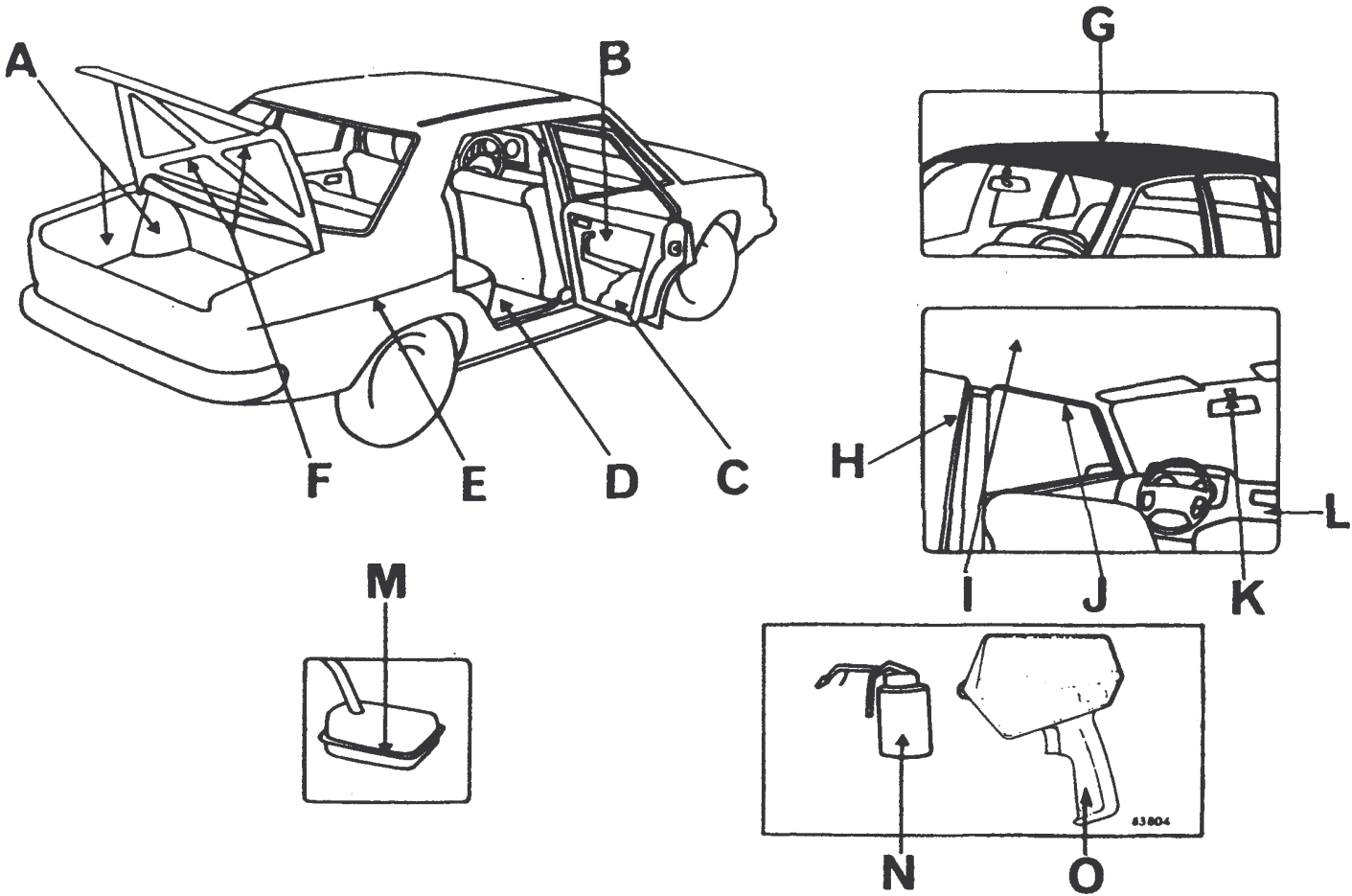
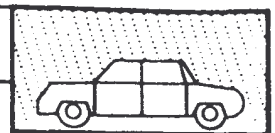
L'adhérence normale est obtenue au bout de 24 heures.

Eviter la pose de plaque dont la température est inférieure à 0°C. Dans ce cas la réchauffer avant la pose.



# ÉTANCHÉITÉ

## UTILISATION DES COLLES



	Utilisation	Fournisseur	Références Fournisseurs	Références M.P.R.	Conditionnement
<b>A</b>	Garnitures plastiques préformées de passage de roues - Renault 6	MINNESOTA	8080 E	77 01 395 512	Aérosol de 440cc
	Pour collage, tissus, simili, moquette caoutchouc, matière plastique	MINNESOTA	8030 E 8032 E 8022 E 8024 E 8034 E 8074 E	00 80 694 400 77 01 390 783 77 01 395 508 77 01 395 509 00 80 694 500 77 01 394 413	Tube de 60cc Bidonnet de 200cc Bidonnet de 220cc Boîte de 1 litre Boîte de 1 litre Aérosol de 600cc
<b>B</b>	Pour collage matières plastiques sur elles-mêmes et sur support poreux	BOSTIK	1220	77 01 391 615	Tube de 140cc
<b>C</b>	Feuilles de polyéthylène pour étanchéité de porte (n° stocké au M.P.R.) - Renault 12, Renault 16, Renault 6	BOSTIK	1010 1400	77 01 391 612 77 01 391 614 77 01 391 613	Boîte de 1 litre Boîte de 1 litre Tube de 140cc
	Feuilles de polyéthylène pour étanchéité de porte (n° stocké au M.P.R.) - Renault 5, Renault 14, Renault 18, Renault 30	SAIM	Mastic Etanchéité	77 01 401 817	Cartouche de 320cc



ÉTANCHÉITÉ

UTILISATION DES COLLES



	Utilisation	Fournisseur	Références Fournisseurs	Références M.P.R.	Conditionnement
<b>D</b>	<b>COLLE UNIVERSELLE</b> Pour collage, tissus, simili, moquette caoutchouc, matière plastique, feutre	MINNESOTA	8030 E 8032 E 8022 E 8024 E 8034 E 8074 E 8080 E	00 80 694 400 77 01 390 783 77 01 395 508 77 01 395 509 00 80 694 500 77 01 394 413 77 01 395 512	Tube de 60cc Bidonnet de 200cc Bidonnet de 220cc Boîte de 1 litre Boîte de 1 litre Aérosol de 600cc Aérosol de 440cc
<b>E</b>	Pour baguettes et monogramme. Réactif de l'adhésif	FRAMET	Super glue 3	77 01 396 039	Tube de 3 gr.
	Adhésif double face	MINNESOTA	4262	77 01 397 328	Rouleau 10 m largeur 19 mm
<b>F</b>	Collage tôle sur tôle (Mastic colle à froid)	TEROSON	Mastic colle 6015	77 01 402 545	125 gr. de colle + durcisseur
<b>G</b>	Collage des toits vinyl R 5 BVA permet le repositionnement	SCHULTS	COLFIX 800	77 01 023 353	Boîte de 1 litre
<b>H</b>	- encadrement de porte R4-R6-R8 - bagues, obturateurs divers - joint de calage (pavé mousse)	BRENDLE	NM 317	77 01 397 394 00 80 581 800 00 80 565 800	Bidonnet de 250cc Boîte de 1 litre Tube de 140cc
		MINNESOTA	8022 8024 8080 E	77 01 395 508 77 01 395 509 77 01 395 512	Bidonnet de 220 cc Boîte de 1 litre Aérosol de 440cc
		BOSTIK	1010 1400 1400	77 01 391 612 77 01 391 614 77 01 391 613	Boîte de 1 litre Boîte de 1 litre Tube de 140cc
<b>I</b>	Tissus sur tôle - percale de pavillon - feutre, moquette	BRENDLE	NM 317	00 80 578 100	Boîte de 1 kg
		MINNESOTA	EC 1236 8080 E	77 01 394 974 77 01 395 512	Boîte de 1 litre Aérosol de 440cc
		BOSTIK	1220	77 01 391 615	Tube de 140cc
<b>J</b>	Garniture sur tôle - pavillon préformé, R5, R14, R18	MINNESOTA	Stoch-Grip EC 1236 8080 E	77 01 394 974 77 01 395 512	Boîte de 1 litre Aérosol de 440cc
<b>J</b>	Adhésif double face. Collage de toutes les garnitures en percale ou simili, des panneaux de finition de côté de caisse. Tous usages sauf revêtements lourds. Eviter les coulures de colle	MINNESOTA	Ruban transfert 950	77 01 396 827	Rouleau de 55m x 12 mm pour utilisation à la main
			Ruban transfert 969	77 01 396 826	Rouleau de 16,50m x 12mm utilisation avec l'applicateur ATG750

ÉTANCHÉITÉ

UTILISATION DES COLLES



	Utilisation	Fournisseur	Références Fournisseurs	Références M.P.R.	Conditionnement
<b>K</b>	Collage verre sur métal : - des embases de rétroviseur sur pare-brise - des charnières sur vitre de custode	FRAMET	Loctite 312 Activateur NF312	77 01 400 693	Coffret contenant les deux produits
<b>L</b>	Collage des plastiques (ABS, PVC) - planche de bord - tableau de climatisation	MINNESOTA	8060	77 01 395 511	Tube de 60cc
<b>M</b>	Mastic auto-collant assure l'étanchéité, ne supporte pas les efforts	SAIM	Impermastic	77 01 201 405	Bande de 1 m de long section 30 x 2mm
<b>N</b>	POMPE POUR COLLE			77 01 390 784	Bidonnet de 220cc
<b>O</b>	APPLICATEUR ATG 750 dévidoir, il permet une pose facile du rouleau transfert		Applicateur ATG 750	77 01 396 828	Pour ruban transfert 969 uniquement

# ÉLÉMENTS SOUDÉS

## SOMMAIRE

	Pages
<b>GENERALITES</b>	
- Contrôle à la pige	2
- Cote de soubassement	4
<b>BANC DE REPARATION</b>	
- Calibre de contrôle des points de fixation direction	5
- Définition banc MUF6RC	6
- Ancrage des carrosseries	8
- Dispositif de tirage	10
- Présentation des supports	11
- Mise en place des supports	12
<b>TOLE PORTE-PHARE</b>	
- Remplacement	14
<b>COTE D'AUVENT</b>	
- Remplacement	15
<b>BLOC AVANT</b>	
- Remplacement	16
<b>PAVILLON</b>	
- Remplacement	17
<b>EXTENSION D'AILE ARRIERE</b>	
- Remplacement	20







## GÉNÉRALITÉS



### CONTROLE A LA PIGE

#### VERIFICATION DE LA POSITION DES LONGERONS AVANT ET ARRIERE SANS DEPOSE MECANIQUE

Le contrôle de la géométrie du cadre-plancher et des points de fixation des organes mécaniques, en mesurant uniquement les longueurs d'entraxes, ne permet pas de déterminer avec précision les déformations de la superstructure dans le plan vertical (par exemple longeron relevé ou abaissé suite à un choc).

Il paraîtrait quelquefois nécessaire de présenter le véhicule sur le banc de réparation alors que le niveau de la réparation ne justifie pas cette opération.

En conséquence, nous avons étudié et homologué une pige universelle Car. 759, disponible au M.P.R. Central sous la référence n° 00 00 075 900, qui permet un contrôle précis des déformations dans le plan vertical et longitudinal.

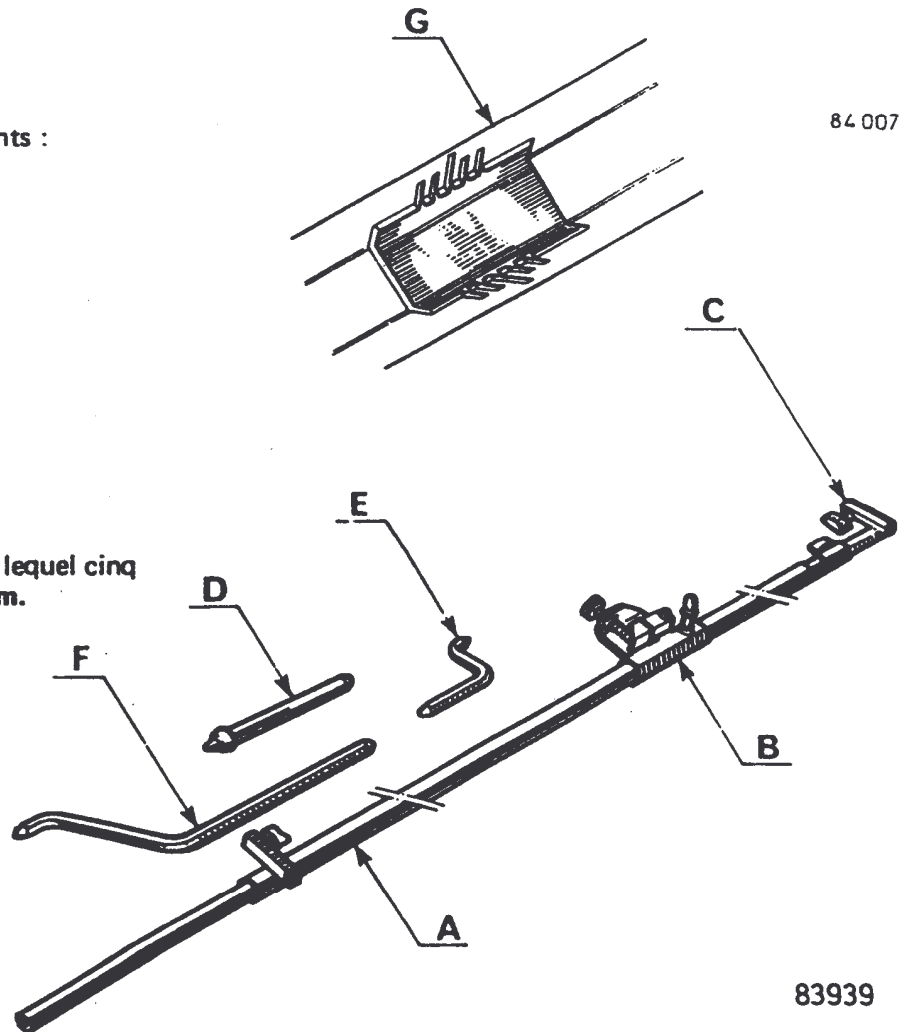
L'utilisation de cette pige est décrite dans l'IS 99 A du M.R. 171.

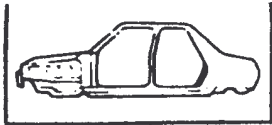
#### DESCRIPTION DE LA PIGE

La pige est composée des éléments suivants :

- A - Partie fixe ou fourreau
- B - Niveau réglable fixé sur le fourreau
- C - Règle coulissante
- D - Embout droit
- E - Petit embout coudé
- F - Grand embout coudé

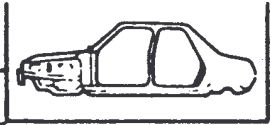
Le fourreau comporte un vernier (G) sur lequel cinq traits sont gravés, espacé chacun de 1 mm.





## GENERALITES

### CONTROLE A LA PIGE

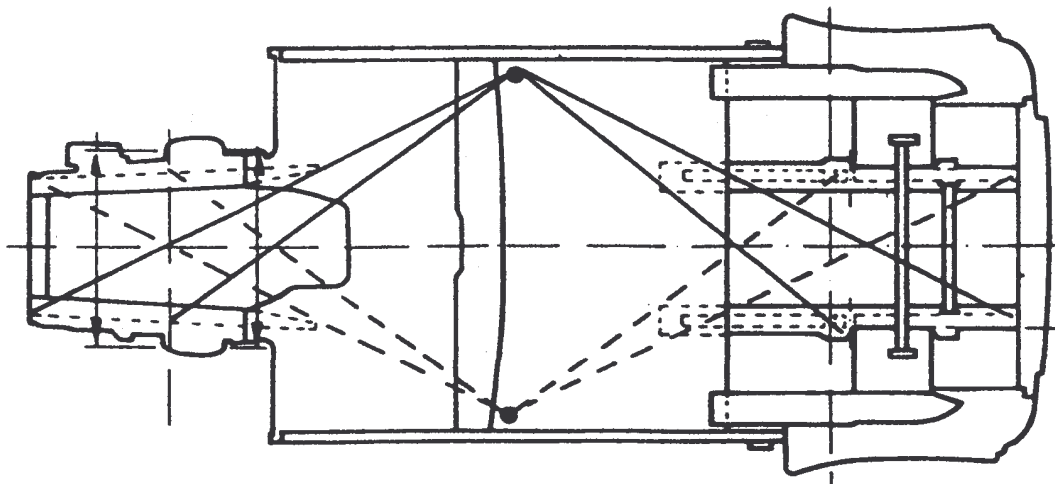


Avant d'entreprendre la réparation de la carrosserie d'une voiture, même paraissant légèrement accidentée, il est nécessaire d'effectuer une série de mesures de contrôle.

Ces contrôles permettront en outre de vérifier que les éléments du cadre-plancher et de la caisse ne présentent pas de déformations importantes, qui nécessiteraient, alors, la dépose des organes mécaniques pour remise en état du véhicule sur le marbre de contrôle.

Par principe, aucun élément soudé constitutif de la coque, ne doit être remplacé sans s'être assuré que le soubassement n'a pas été affecté par le choc.

Le contrôle à la pige permet la vérification du cadre-plancher et des parties de caisse, par comparaison entre les mesures effectuées sur des points symétriques déterminés.



48257

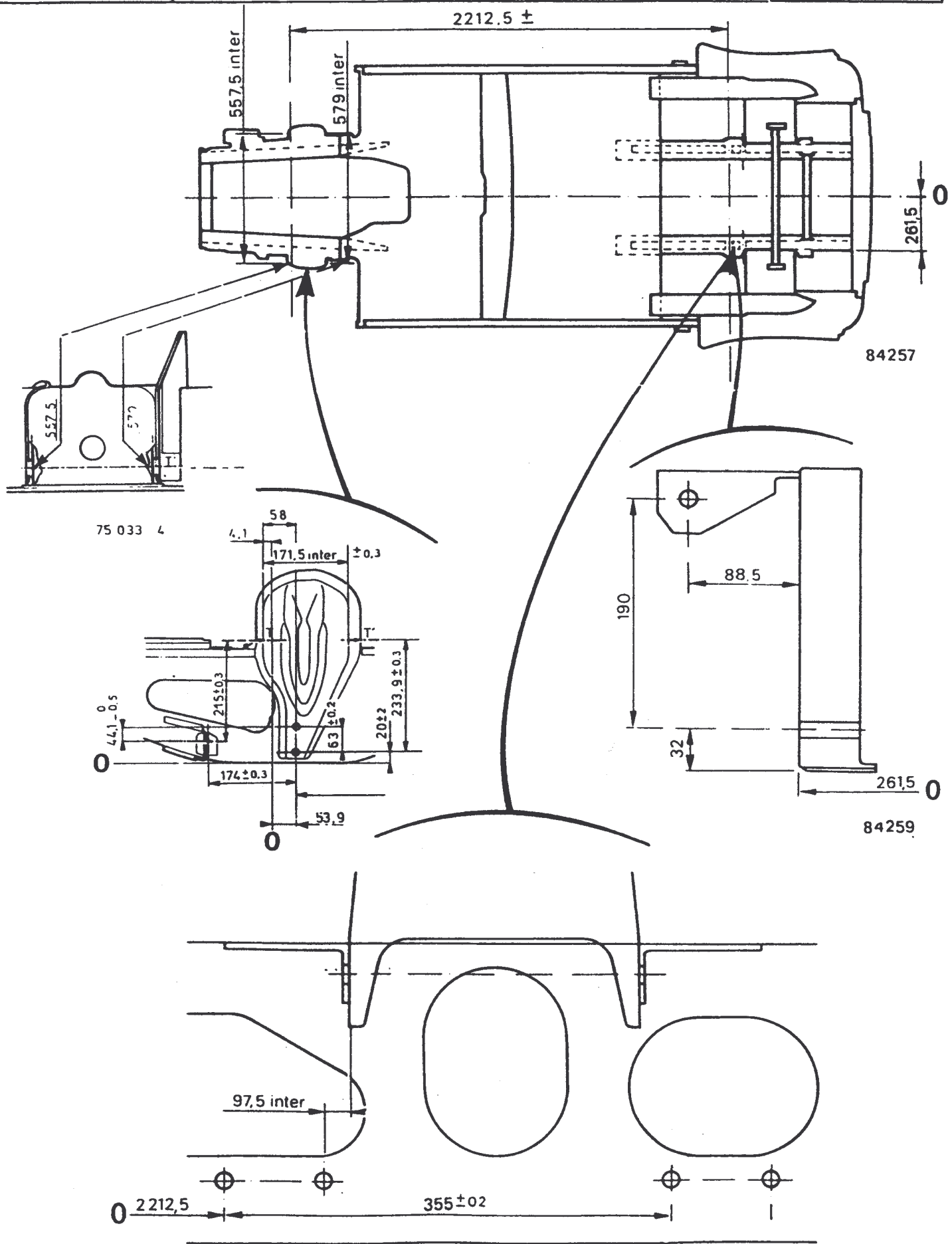
SI  
≠



GENERALITES



COTES DE SOUBASSEMENT



S4



## BANC DE RÉPARATION

### CALIBRE DE CONTRÔLE DES POINTS DE FIXATION DU BOITIER DE DIRECTION

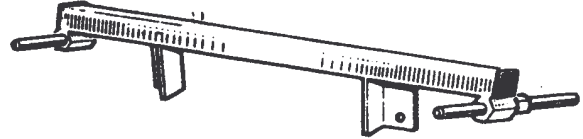


Des déformations accidentelles de la carrosserie au niveau des points de fixation du boîtier de direction peuvent être à l'origine de difficultés de réglage de la hauteur de direction.

Pour contrôler ces points de fixation, un calibre est commercialisé.

– EN FRANCE  
PAR FACOM. REF WM RENA 176 900

– A L'EXPORT  
PAR CELETTE REF ENS 176 900



79792

Le mode d'utilisation de ce calibre a été déterminé pour permettre d'effectuer deux types de contrôle :

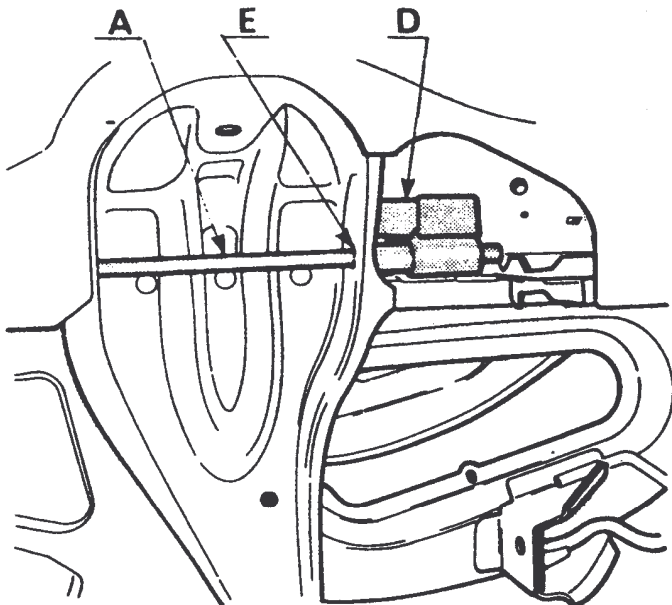
- soit sur le banc de réparation carrosserie pendant une remise en état du véhicule,
- soit sur le véhicule au sol lorsqu'il y a doute sur la géométrie des points de fixation de la direction.

Dans ce cas, il est nécessaire de démonter le boîtier de direction et les axes supérieurs des bras de suspension.

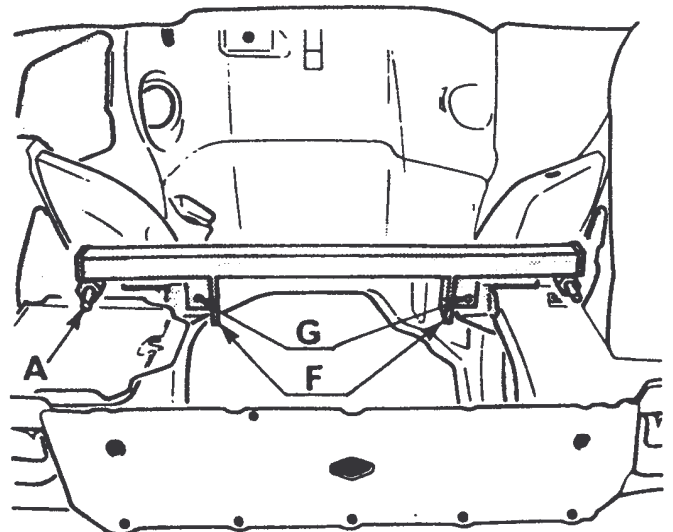
#### DESCRIPTION

Ce calibre permet le contrôle :

- des trous de fixation du boîtier de direction,
- de l'inclinaison des équerres supports de boîtier,
- de leurs positions avant-arrière.



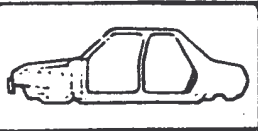
79795



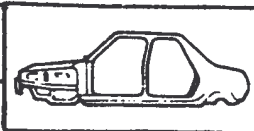
79793

S-5





## BANC DE REPARATION



### UTILISATION

Engager le calibre sur les parties avant des supports de train.

Brocher le calibre dans les trous des bras supérieurs de suspension (A).

Le calibre en place, les contrôles à effectuer sont les suivants :

- les entretoises (D) doivent être en butée sur les supports de train (E).
- les pattes (F) doivent être en contact sur toute la hauteur avec les équerres supports de boitier.
- les trous (G) du calibre en regard avec ceux des équerres.

### DEFINITION DU BANC RENAULT - CELETTE

Depuis Janvier 1980, un nouveau banc de réparation, « RENAULT - CELETTE », remplace le banc CAR. 771 (export) et CAR. 780 (Métropole).

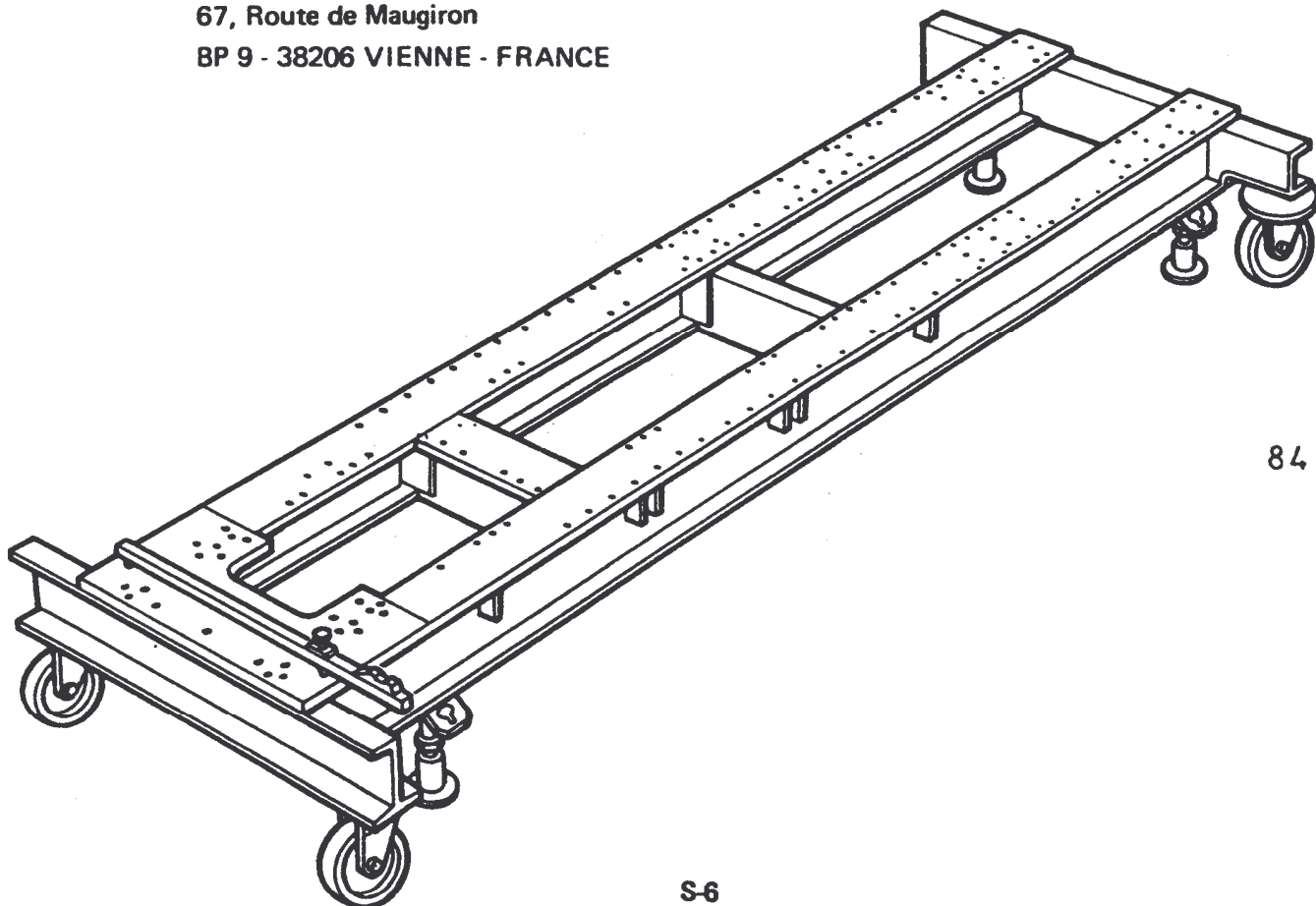
Ce banc est commercialisé sous la référence MUF 6 RC.

– En FRANCE :

Par la Société FACOM BP 3 - 91420 MORANGIS

– A l'export :

Par la Société CELETTE  
67, Route de Maugiron  
BP 9 - 38206 VIENNE - FRANCE



84 324



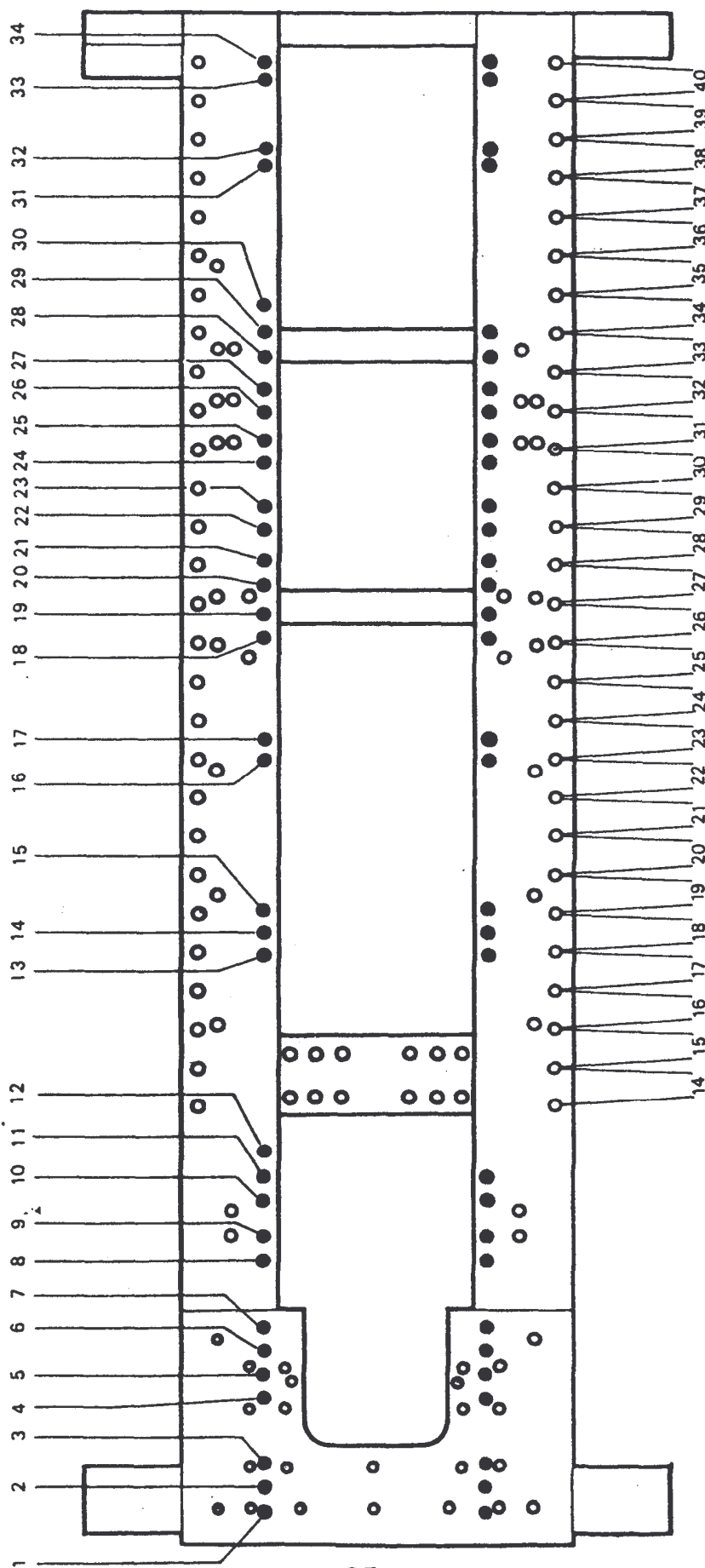
# BANC DE REPARATION

## DEFINITION DU BANC RENAULT - CELETTE



Ce banc possède un triple perçage :

- une série de trous numérotés de 1 à 34 (trous noirs) permettant le montage des supports Renault.
- une série de trous permettant le montage des supports Celette (non numéroté).



- une série de trous permettant le montage des traverses modulaires Celette (traverses universelles pour tous types de véhicule).

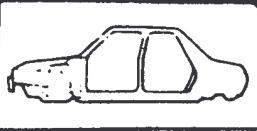
L'intervalle entre chacun de ces trous est numéroté de 1 à 40 (les intervalles de 1 à 13 sont numérotés sur les 2 traverses à monter sur le marbre).

On peut, en outre, utiliser sur ce banc le système intégral Celette (contrôle linéaire par pige).

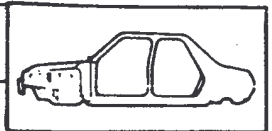
84 325



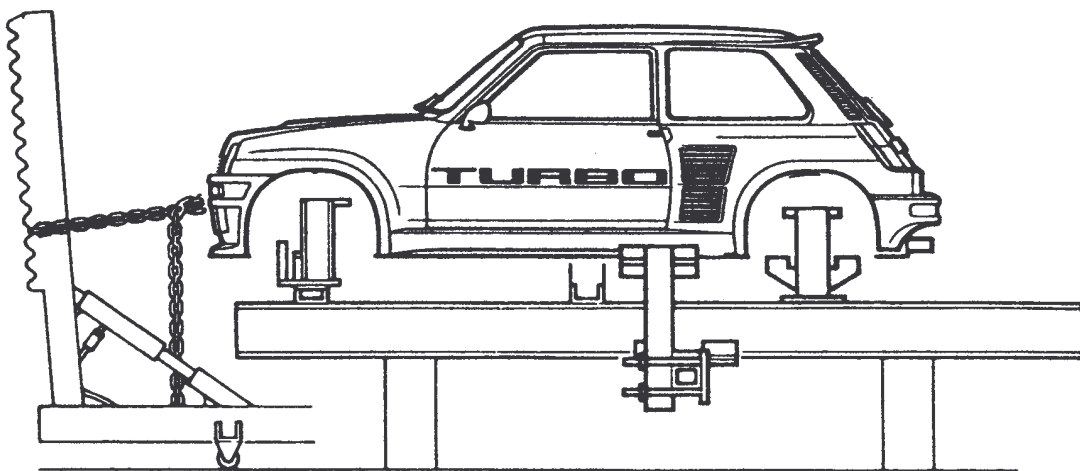
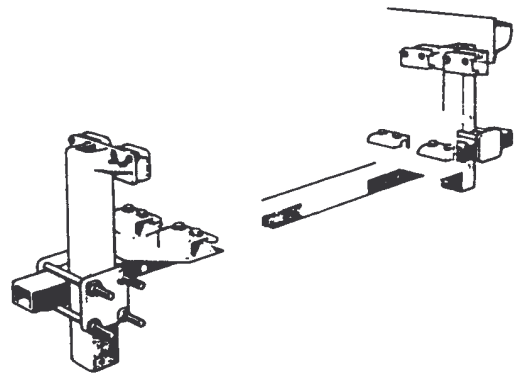




**BANC DE REPARATION**  
**ANCRAGE DES CARROSSERIES**



Lors du passage au banc d'un véhicule accidenté sur lequel une opération de redressement doit être effectuée (équerre, centrale de vérinage, etc...) il est impératif de fixer la carrosserie sur le bâti du banc afin de ne pas déformer les supports lors des tractions. Cette fixation peut être assurée soit par l'outil CAR. 772 ou 831 qui ne peuvent être utilisés que sur les bancs 771 ou 780.



84 346

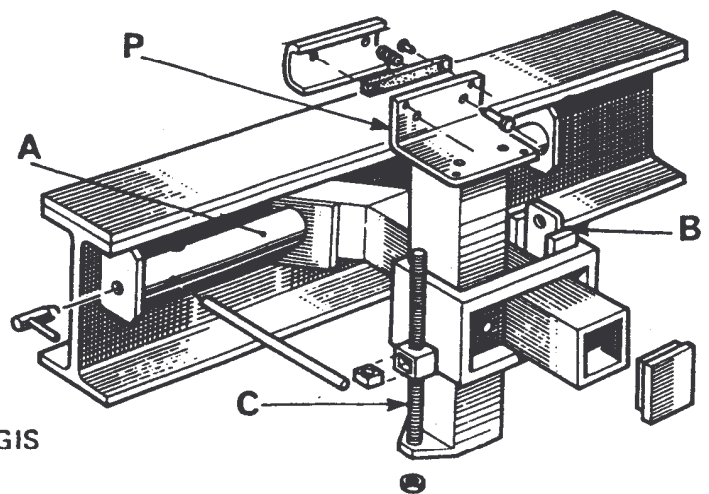
Ces anciens ancrages sont maintenant remplacés par les pinces d'ancrage universelle (P) permettant un réglage et un blocage dans les trois dimensions (adaptable directement sur banc Celette ou banc MUF 6 RC) :

- longitudinal par le cylindre excentré (A)
- transversal par le coin (B)
- vertical par la tige filetée (C)

Ces pinces sont commercialisées :

. en France par la Société FACOM, BP3 - 91420 MORANGIS  
sous la référence WM 102.

. à l'export par la Société CELETTE, 67 Route de  
Maugiron, BP9 - 38206 VIENNE - FRANCE ; sous  
la référence 937 900.



84 327

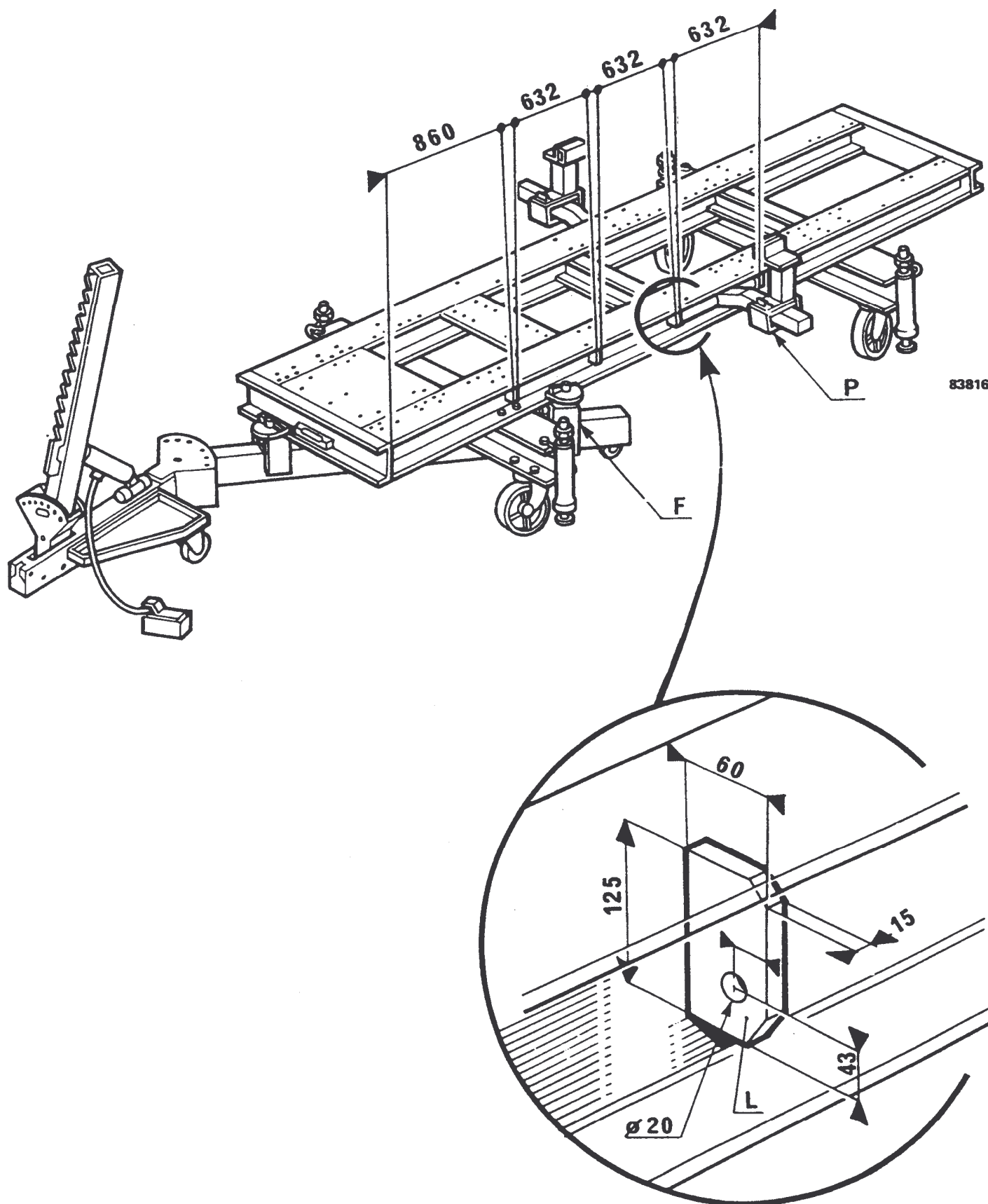


# BANC DE REPARATION



## ANCRAGE DES CARROSSERIES

Pour l'adaptation de ces pinces sur le banc mixte Car. 780 il est nécessaire de réaliser localement des oreilles (L) qui pourront être soudées sous les flancs suivant dessin ci-dessous.





L'équerre COBRA 3 (voir M.R. 500\*\* , chapitre 10 page 9) est spécialement adaptée au redressage des carrosseries sur marbre de réparation.

Elle peut en outre, convenir au redressage des véhicules au sol. Dans ce cas, il est nécessaire d'utiliser l'équipement prévu à cet effet (plusieurs possibilités, consulter le fournisseur).

L'équerre est commercialisée :

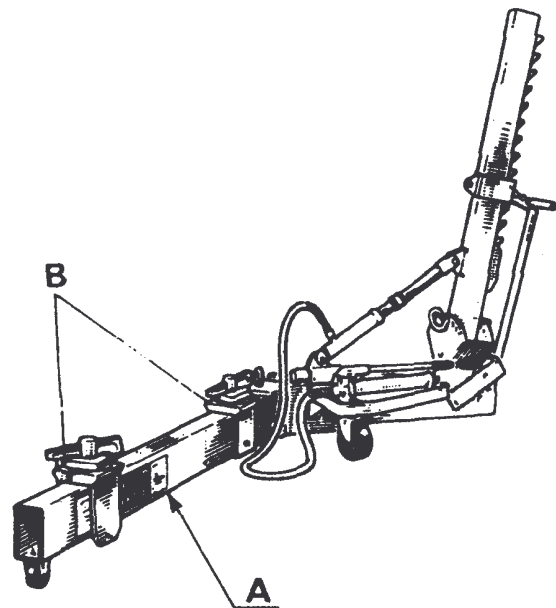
- en FRANCE par la Société FACOM sous la référence WE 2030
- à l'export par la Société CELETTE sous la référence équerre «COBRA 3» 10 T (A)

L'emploi de cette équerre, nécessite les adaptations suivantes :

WE 2030 - 02 : système d'ancrage sur banc MUF 6 RC et banc Celette (B)

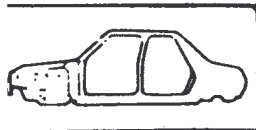
AT 1002 BR : système d'ancrage similaire à ci-dessus, mais pour banc CAR. 780 et 771.

L'équerre est vendue sans verin ni pompe.

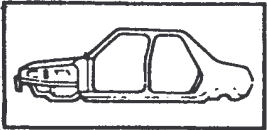


H4250

- Ce type d'équerre n'est pas spécifique à la réparation du véhicule R 8220 et peut être utilisé pour tous les autres véhicules de la gamme RENAULT -



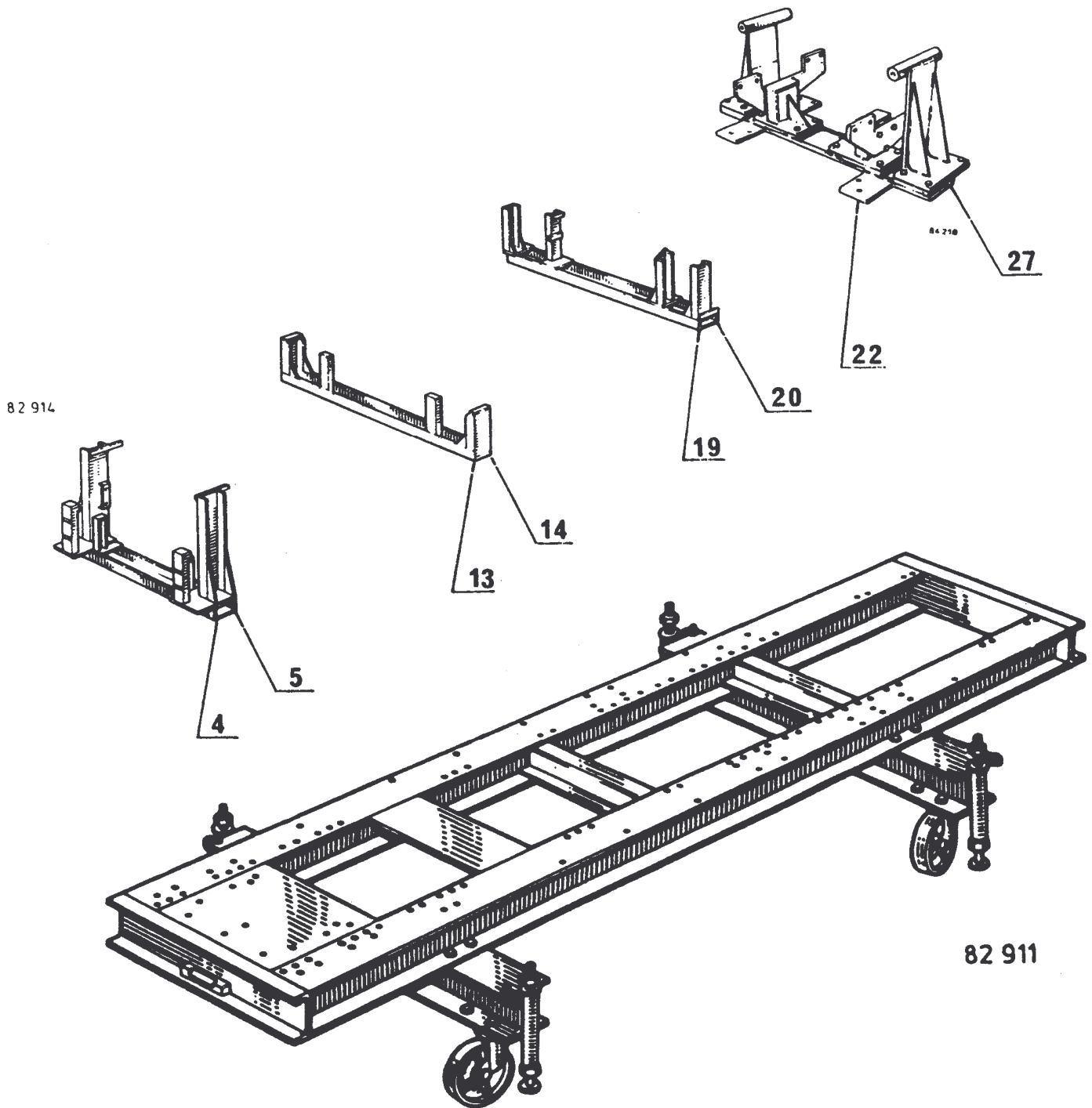
**BANC DE REPARATION**  
**MISE EN PLACE DES SUPPORTS**



— Supports Renault sur banc Renault

Les supports Renault CAR. 544, s'adaptent sur tous les bancs Renault : MUF 6 R.C., CAR. 780 et 771 et sur les bancs Renault antérieurs à ceux-ci ainsi que sur les bancs Celette double ou triple perçage.

Utiliser les mêmes trous de référence quelque soit le type de marbre à équiper.  
(trous pour supports RENAULT).





## BANC DE REPARATION

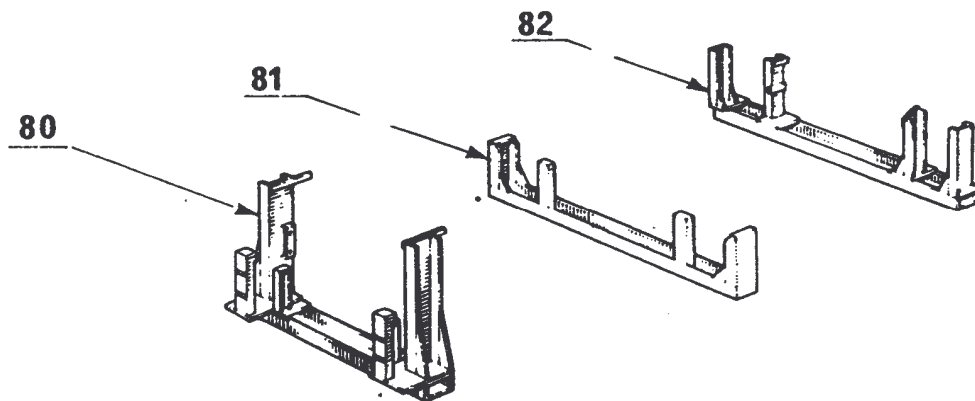
### PRESENTATION DES SUPPORTS



Pour positionner le véhicule R 8220 sur le banc de réparation (Renault, Renault Celette, Celette double ou triple perçage) utiliser le jeu de support CAR. 544.

Suivant le type d'opérations à effectuer, positionner les support N° 80, 81 et 82.

Le support arrière 83 n'est pas utilisé sur ce véhicule.

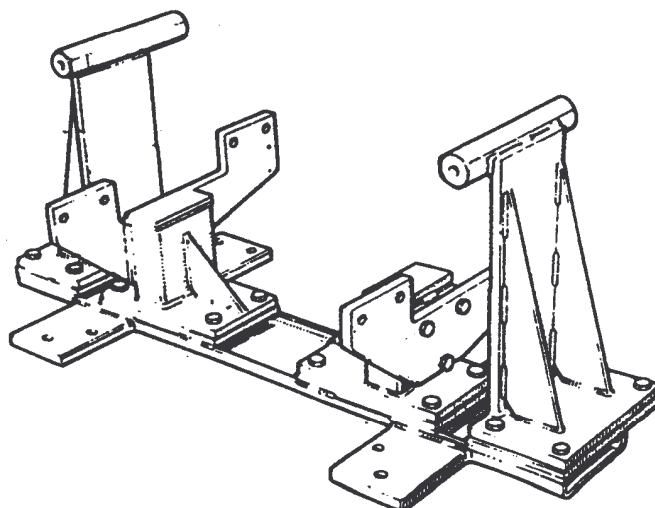


82 914

Un nouveau support spécifique au véhicule R 8220 permet le contrôle des points de fixation du train arrière.

Il est commercialisé :

- En France sous la référence WN RENA 176 008 par la Société FACOM BP23 - 91420 MORANGIS
- A l'export sous la référence ENS 176 008 par la Société Celette 67, Route de Maugiron BP 9 38206 VIENNE - France

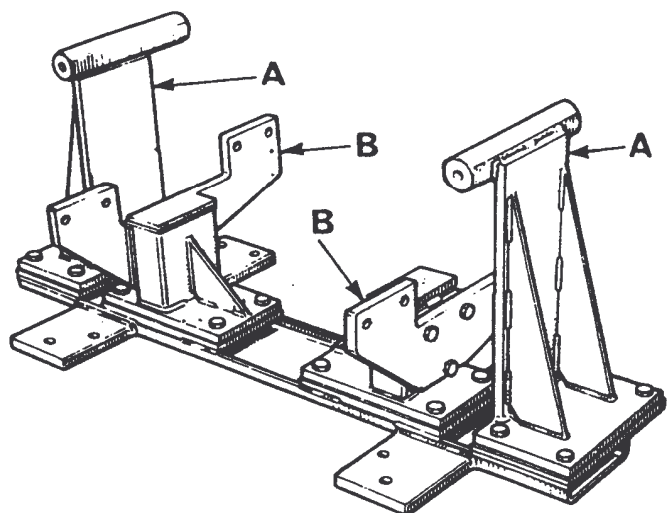


84 218



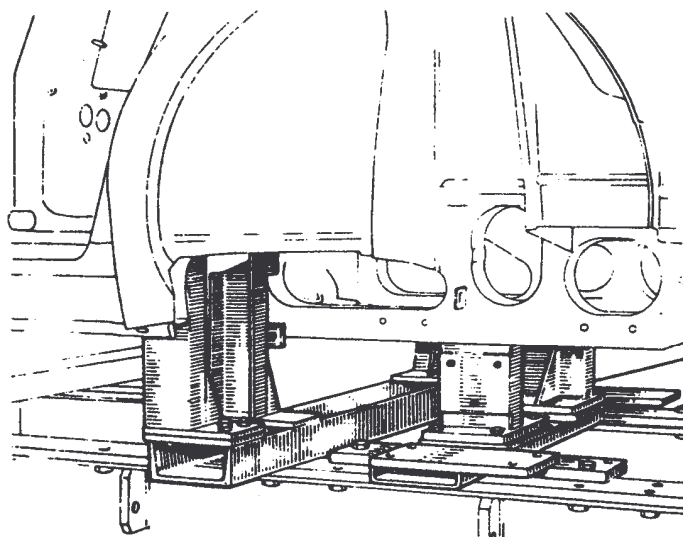
Mettre en place le support sur le banc de réparation avec les autres supports (pour l'utilisation de ceux-ci voir le M.R. 194 page S-13)

– déposer la chandelle A et la plaque B.



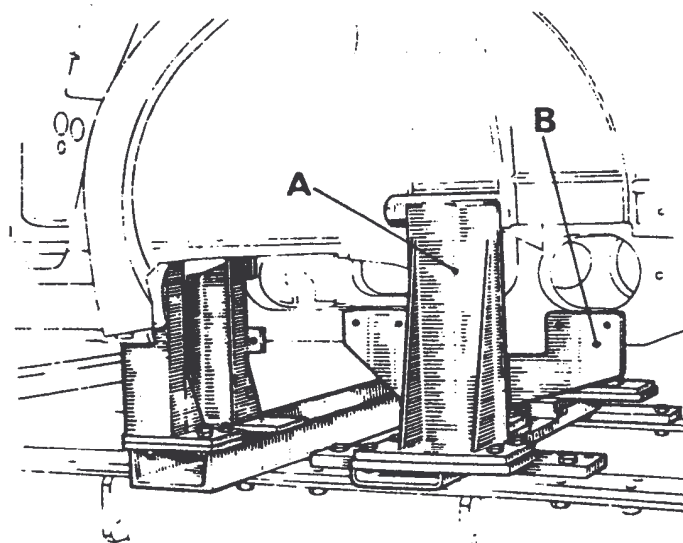
84 218

– positionner le véhicule sur les supports  
– sans dépose mécanique, le support s'utilise tel quel



84 217

– avec mécanique arrière déposée, remonter la plaque B et la chandelle A pour contrôle des points de fixation.



84 219





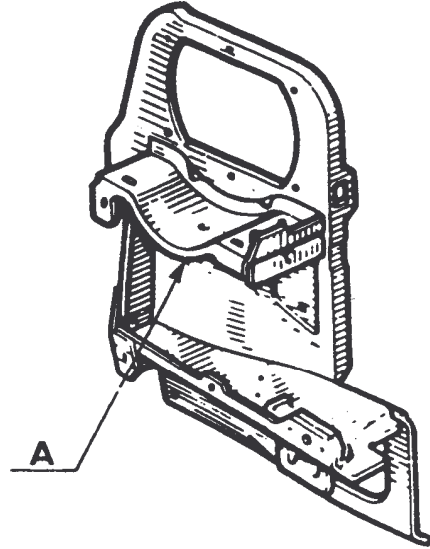


## TOLE PORTE-PHARE



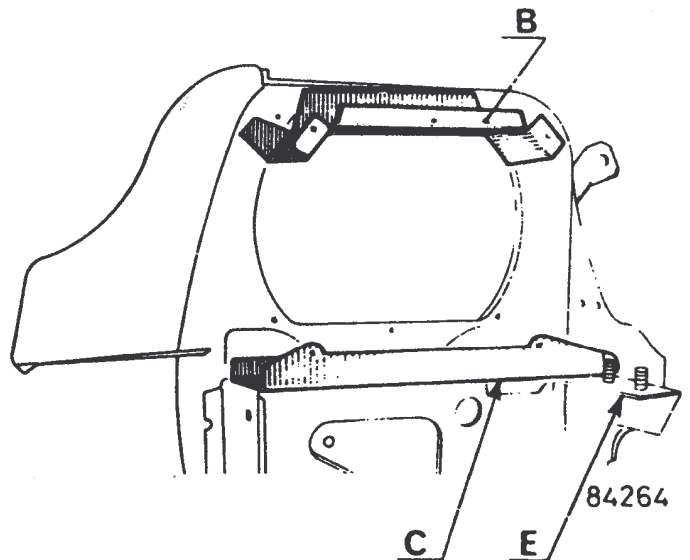
### REPLACEMENT

Le remplacement de la tôle porte-phare s'effectue de manière identique à la méthode décrite dans le M.R. 194 page S-18, il faut en outre déposer le gousset A et ressouder les tôles supports phare B et C



80190

- Mettre en place le support inférieur (C) en appui sur le gousset de fixation (E) au capot avant
- L'écartement du support supérieur (B) sera maintenu avec la platine de fixation de l'optique
- Souder par points en position.

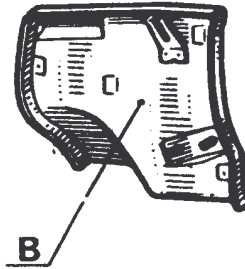


84264



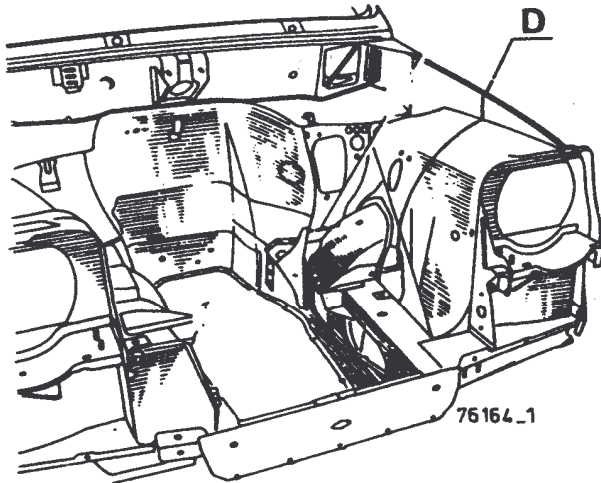
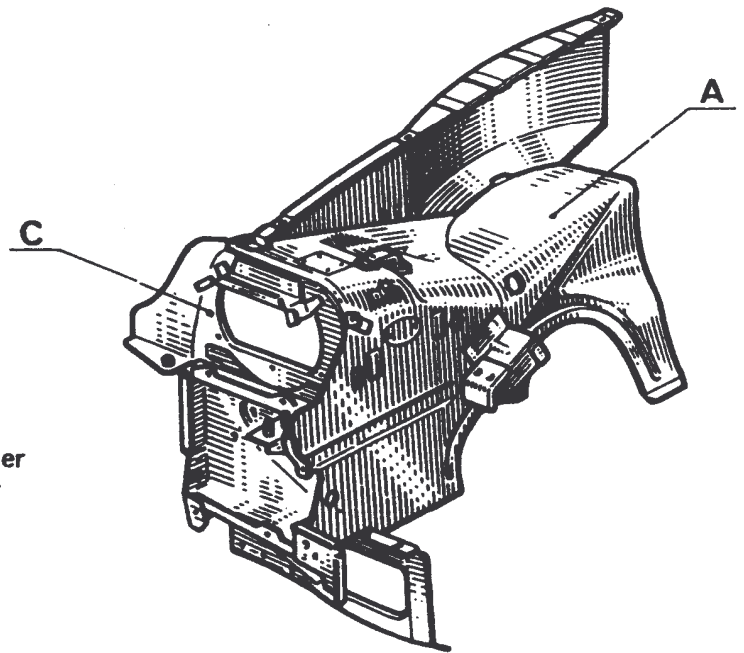
Le côté d'auvent est assemblé (A) avec :

- la tôle latérale de tablier (B)
- la tôle porte-phare du type (C) Renault 5 TURBO.



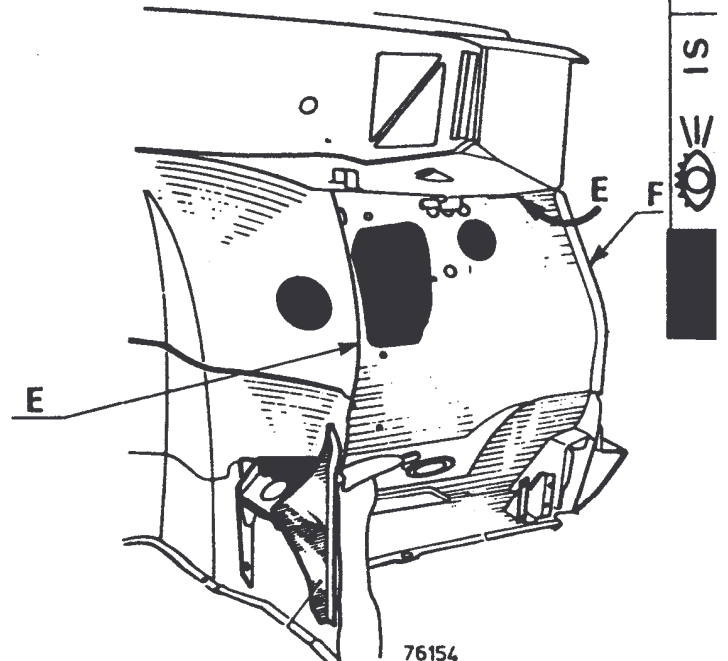
Pour son remplacement, suivant la gravité du choc, effectuer un remplacement, soit :

- partiel (coupe D)
- au ras du tablier dans ce cas, dégraffer la tôle de tablier latérale (B) du passage de roue neuf (A), et procéder à son remplacement (M.R. 194 page S-19)



76164\_1

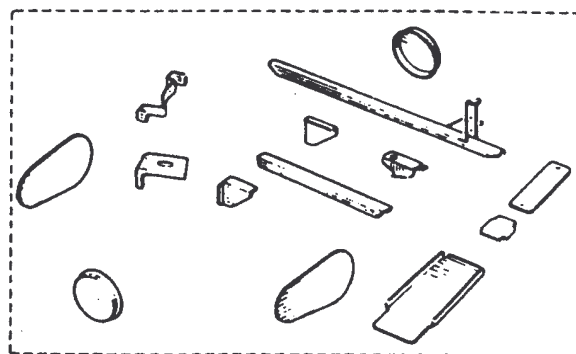
- avec le tablier latéral dans ce cas, la découpe et la soudure se feront en (E).



76154

**BLOC AVANT**  
**REPLACEMENT**

Le bloc avant est le même que celui de série ; lors de son remplacement, certains éléments devront être déposés et remplacés par les pièces de la collection (A) référence 60 00 064 500 à commander en sus du bloc avant.



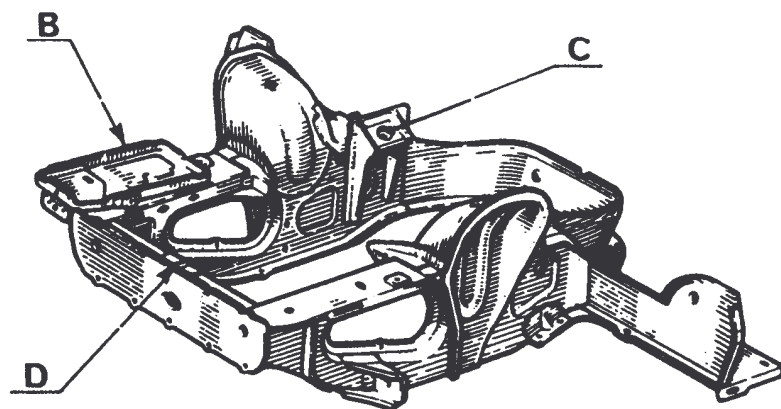
**Eléments à déposer**

- Coffre à batterie (B)
- Support moteur droit et gauche (C)
- Support de boîte de vitesses (D)

84 353

**Eléments à reposer**

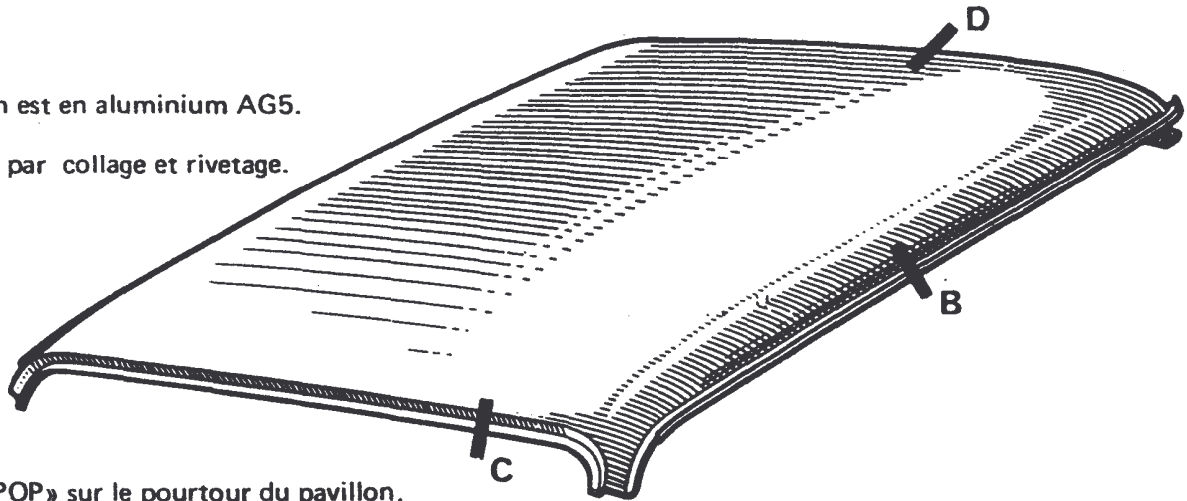
- Gousset renvoie de pédalier (E)
- Support vase d'expansion (F)
- Support batterie (G)
- Support ciré (H)
- Tôle de fermeture de longeron (I)
- Banc d'écartement de chapelle d'amortisseur (J)
- Tôle de liaison, longeron côté d'avant (K)



80 258

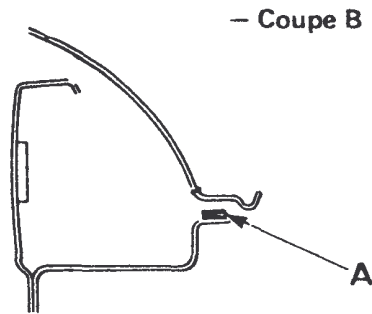
Ces pièces devront être positionnées suivant les dessins ci-contre.

La tôle de pavillon est en aluminium AG5.  
Elle est assemblée par collage et rivetage.

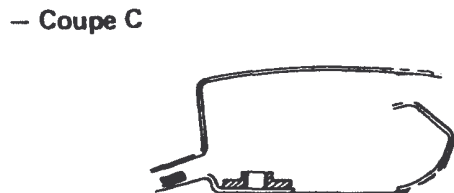


**REPOSE**  
Perce les rivets «POP» sur le pourtour du pavillon,  
et chauffe légèrement au chalumeau pour décoller  
la tôle de pavillon.

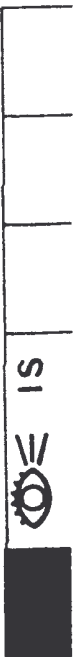
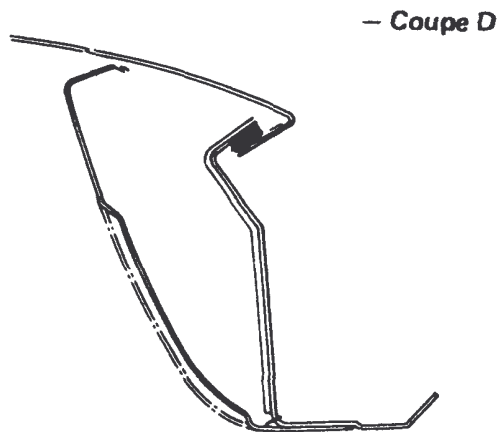
**REPOSE**  
Appliquez la colle (A) sur les bords d'accostage  
- dessus de caisse



- traverse de baie



- traverse arrière

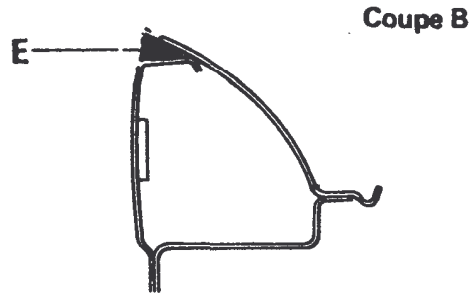




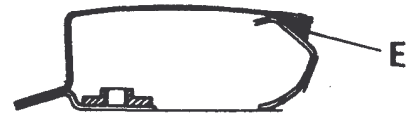
Mettre le pavillon en place. ajuster avec le pare-brise et le hayon, et assembler par rivets «POP».

Terminer le collage (E) aux liaisons.

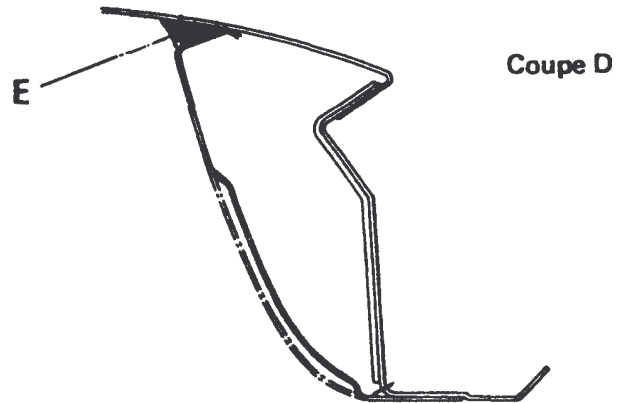
– côté de caisse



Coupe C



– traverse de baie.



76157

– traverse arrière

**RIVETS**

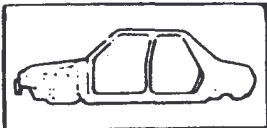
Les rivets à utiliser sont des rivets en «AG5» référence 60 00 061 058 à l'exclusion de tous autres rivets.

**COLLE**

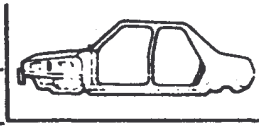
Référence 77 01 402 542

Conditionnée en pack comprenant :

- une partie A, boîte de mastic-colle,
- une partie B, flacon de durcisseur.



**PAVILLON**  
**REMPACEMENT**



**Préparation de la colle**

*Mélanger intimement les deux composants (partie A et B) jusqu'à l'obtention d'une pâte bien homogène.*

Pour avoir un collage maximum, et garder les qualités physiques et mécaniques du produit, il est nécessaire d'observer les proportions de mélange, c'est-à-dire :

- totalité de la partie A mélangée avec la totalité B,
- moitié de la partie A mélangée avec la moitié de la partie B.

**Temps de travail**

Le mélange réalisé est utilisable pendant 1 heure.

**Application**

Appliquer les aprêts et laisser sécher.

Procéder à l'assemblage en déposant un film épais à la spatule

**Temps de prise**

Le collage réalisé est considéré comme suffisant après 6 heures. Pendant ce temps, le véhicule peut, si nécessaire, passer en peinture jusqu'à 80° C maximum.

Il est définitif après 48 heures.

**Stockage**

3 mois maximum à la température comprise entre 5 et 25° C. Cette date prend effet à partir de la date de fabrication indiquée sur l'emballage.



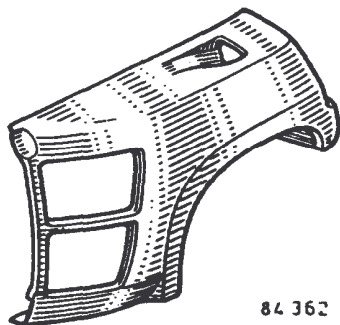




# EXTENSION PANNEAU D'AILE



## REPLACEMENT

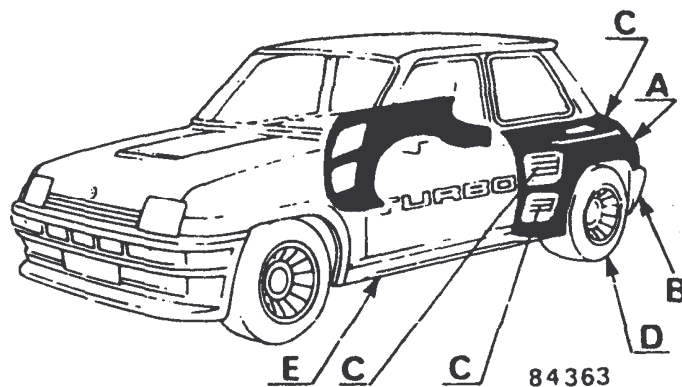


84362

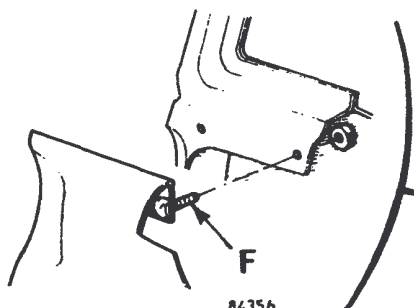
### DEPOSE

déposer :

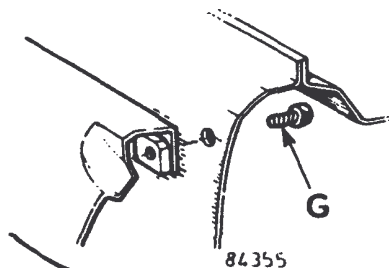
- le feu arrière (A)
- le bouclier (B)
- les grilles d'extraction (C)
- la roue (D)
- le bandeau inférieur (E)
- les fixations de l'aile (F) (pour les fixations supérieures par l'intérieur de l'habitacle, pour les fixations arrière (G) par l'ajourage du feu)



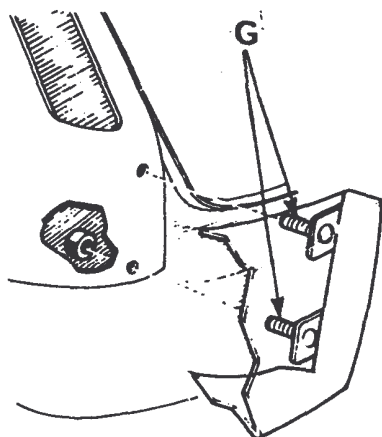
84363



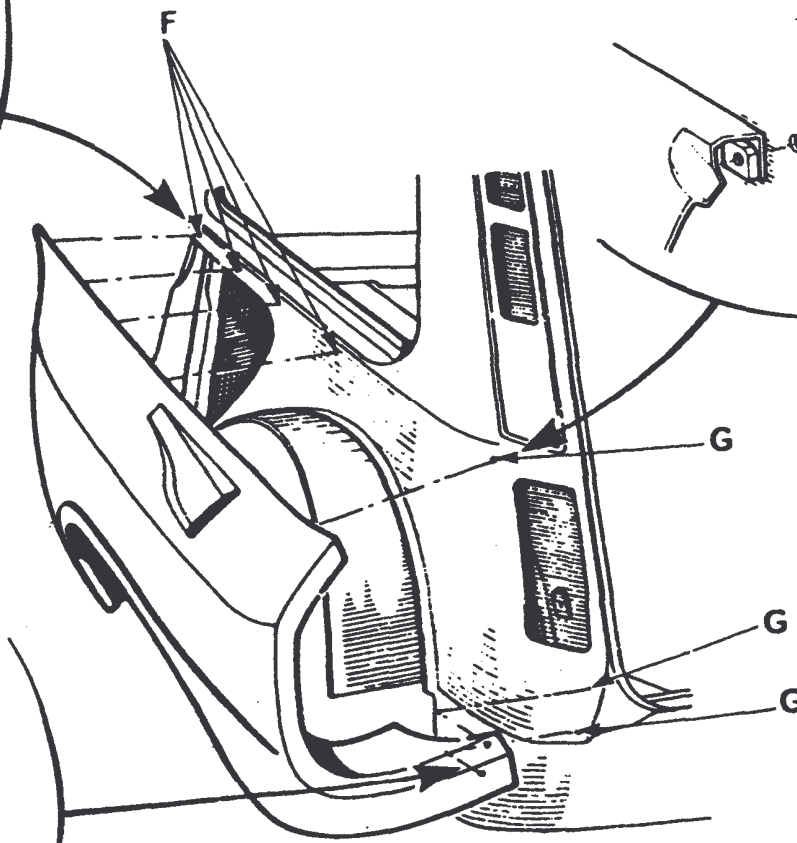
84356



84355



84354



84359

S-20

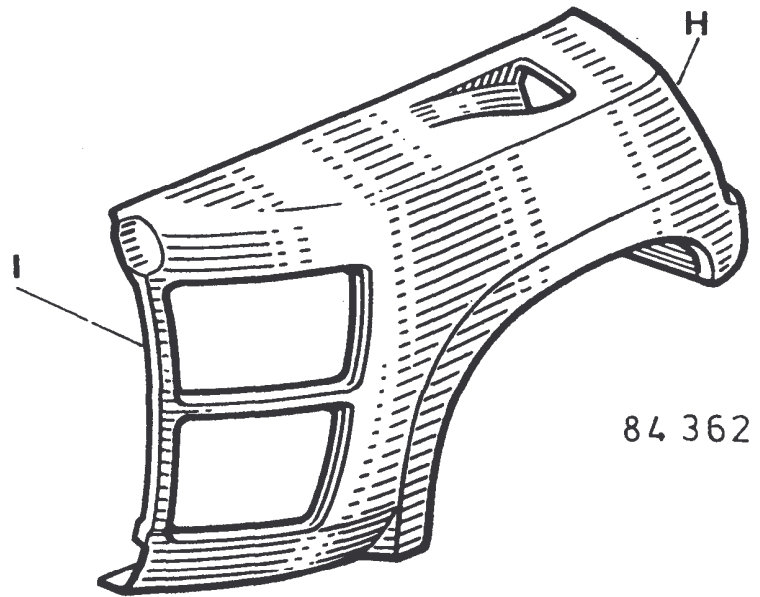


## EXTENSION PANNEAU D'AILE



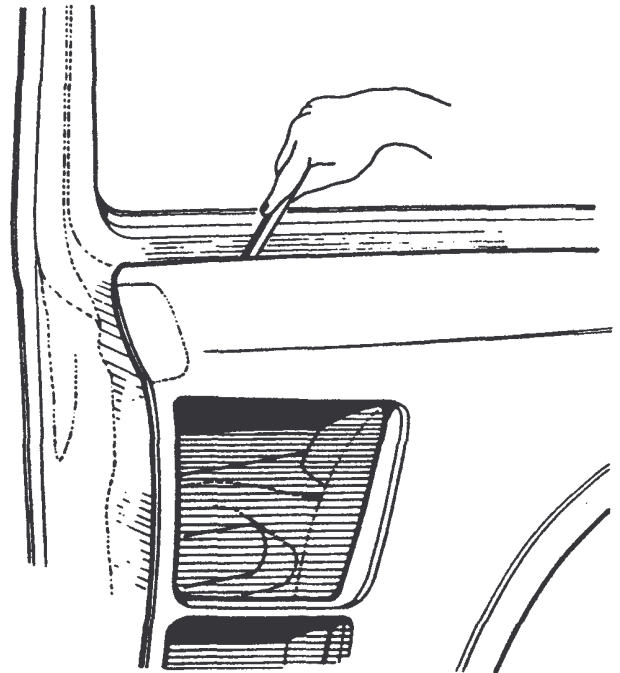
### REPLACEMENT

- Couper à la scie
- La partie arrière de l'extension (H)
- La partie avant de l'extension (I)



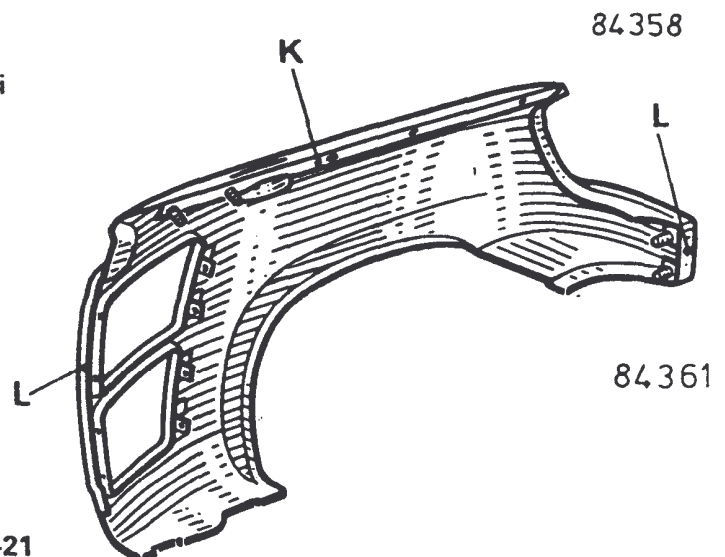
Insérer un lame tranchante entre l'extension et le panneau pour couper le cordon de mastic colle

- Déposer l'aile
- Chauffer légèrement au chalumeau les éléments de plastique adhérant encore à la tôle et les décoller
- Nettoyer au scalex les zones d'accostage
- Apprêter avant la repose l'extension les parties du panneau d'aile mise à nues



### REPOSE

- Positionner l'extension à blanc, afin de l'ajuster sur le panneau d'aile. Limer et ajuster les bords d'accostage si nécessaire
- Mettre en place le caoutchouc d'étanchéité sur la lèvre du passage de roue
- Appliquer les différents mastic sur les bords d'accostage
- Du gurit, élément constituant du Kit, référence 60 00 004 650 à la liaison supérieure (K).
- Du mastic-colle référence 77 01 402 545 aux liaisons avant et arrière (L).





# EXTENSION PANNEAU D'AILE

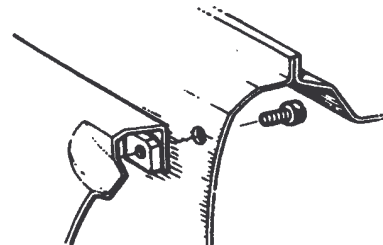


## REPLACEMENT

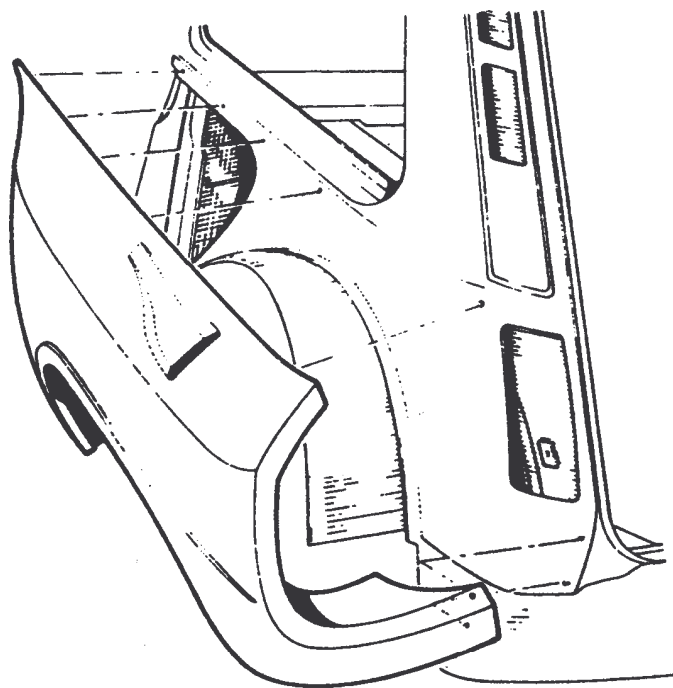
Mettre en place l'extension, bloquer les fixations supérieures et arrière



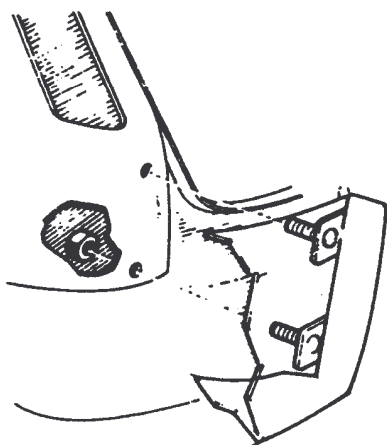
84351



84355



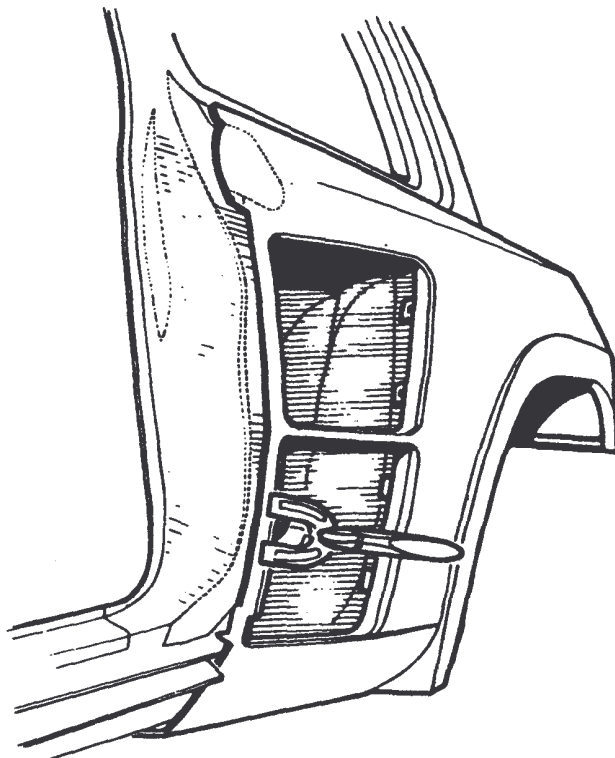
84359



84354

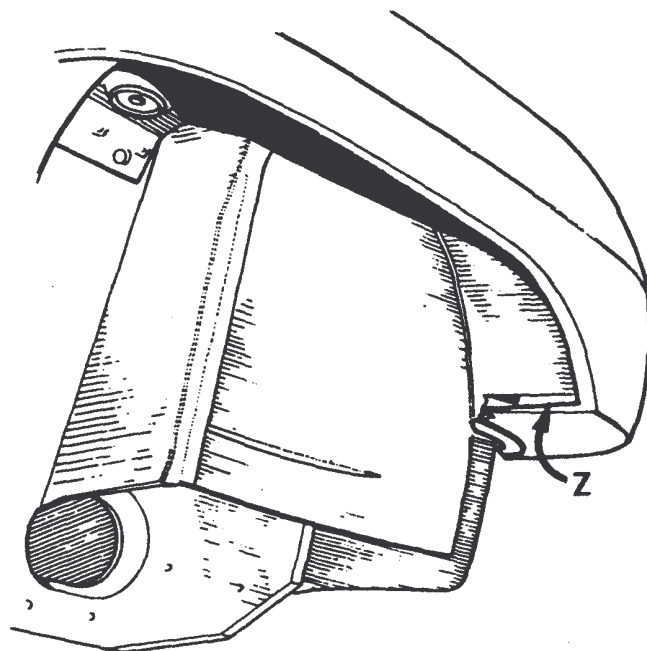


- Bloquer en position avec des pinces étaux la partie avant
- Lisser le mastic sur tout le pourtour avant séchage
- S'il y a lieu, affiner les accostages avec du mastic polyester



84360

- Assurer la liaison partie inférieure de l'aile et passage de roue avec des voiles de fibre de verre et de résine. (Z)



84357

# PEINTURE

## SOMMAIRE

IDENTIFICATION DES PEINTURES	2
APPLICATION DES PRODUITS	2



## PEINTURE



### IDENTIFICATION DES PEINTURES

#### Identification des peintures pouvant être employées en fabrication

Les peintures appliquées en fabrication sont identifiables par l'inscription apposée sur la partie supérieure du côté d'auvent gauche.

Le premier nombre (A) indique la teinte de carrosserie et le deuxième (B) la teinte des accessoires (boucliers, bandeaux).

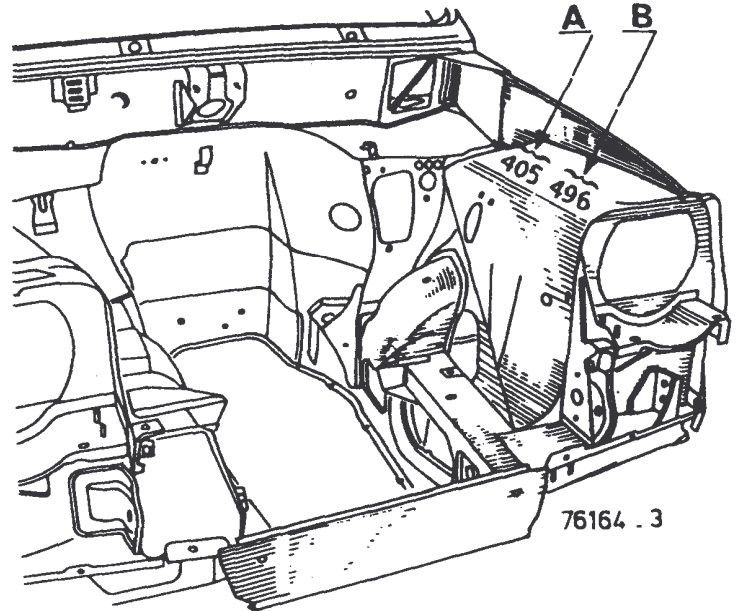
Teinte de carrosserie : (métallisée vernie)

OLYMPE 405	NOIR 622
GRENADE 759	NACRE 158
GRIS GALAXIE 625	

Teinte des accessoires (Mat)

OLYMPE 496	GRENADE 760
BRONZE 614	

Vous trouverez ci-après les formulations en teintes de base de nos fournisseurs sélectionnés dans leur qualité homologuée.



### APPLICATION DES PRODUITS

#### POLYESTER

Après réparation sur le polyester, et avant application de l'apprêt, il y aura lieu d'étuver celui-ci entre 60 et 80°, de manière à faire sortir les bulles d'air éventuelles.

#### ALUMINIUM

Avant application de mastic (mastic polyester ou cellulosique de finition) ou d'apprêt sur l'aluminium, appliquer une couche d'impression (impression préconisée pour l'aluminium par le fabricant).

Exemple : dans le cas de CORONA, utiliser l'impression-apprêt UNIVERSEL avant l'application de mastic polyester et de mastic cellulosique.

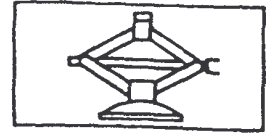
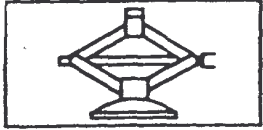


# OUTILLAGE SPÉCIALISÉ

Ne figurent dans ce chapitre que les outillages spécialisés nécessaires à ce type de véhicule, ils viennent en complément de ceux utilisés pour la Renault 5.  
Pour tous les autres outils spécialisés et matériels de garage (matériels classiques) se reporter respectivement au M.R. 500\*, M.R. 500\*\*.

## SOMMAIRE

<b>REFERENCE ET DESIGNATION DES OUTILLAGES</b>	<b>2</b>
<b>MOTEUR (Mot.)</b>	<b>3</b>



## CLASSIFICATION DES OUTILLAGES SPECIALISES

<b>X</b>	<b>OUTILLAGE SPECIALISE «INDISPENSABLE»</b>  Les OUTILS INDISPENSABLES sont repérés par un (X) dans la colonne «Classification». Ils sont nécessaires pour effectuer une réparation de Qualité sur un ou plusieurs modèles de véhicules de notre Marque.
<b>U</b>	<b>OUTILLAGE SPECIALISE «UTILE»</b>  Les Outils repérés par un (U) dans la colonne «Classification» sont des OUTILS UTILES. Ils facilitent les opérations, et permettent de gagner du temps.

## INGREDIENTS

Les produits d'atelier et ingrédients spécifiques à nos véhicules sont désormais récapitulés dans les IS du M.R. 171 - ou informations OCPR.