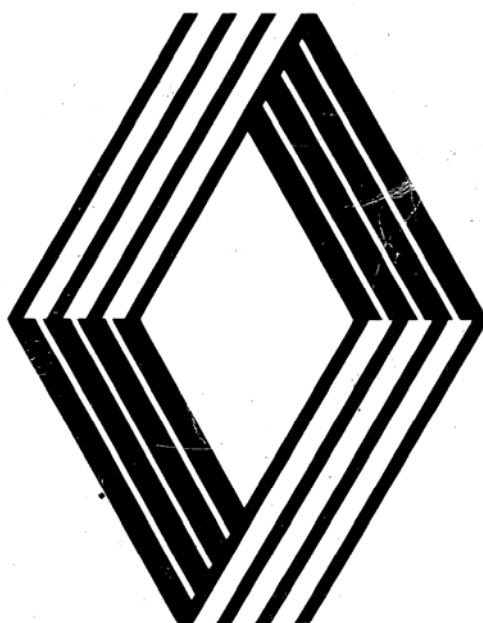


FORMATION TECHNIQUE

# **RENAULT 5 *Turbo***



---

Document réalisé par le Centre de Formation Après-Vente

## SOMMAIRE

	Page
Pourquoi la RENAULT 5 Turbo	2
LES CARACTERISTIQUES GENERALES	3
LA CARROSSERIE	4
LE MOTEUR	5
LE TURBO-COMPRESSEUR	9
L'INJECTION	12
L'ALLUMAGE	19
L'ELECTRICITE	20
L'EMBRAYAGE	21
LA BOITE DE VITESSES	23
LES TRANSMISSIONS, LES ROUES ET LES PNEUMATIQUES	26
LE TRAIN AVANT ET LA DIRECTION	27
LE TRAIN ARRIERE	30
LA SUSPENSION	34
LE FREINAGE	37

- Ce document est à jour à la date du 1<sup>er</sup> Septembre 1980.
- Par la suite, tenir compte des évolutions données dans les MR - PR - IS.
- Il faut remarquer que ce document compare ce véhicule et ses organes à ceux équipant la RENAULT 5 Alpine où d'autres véhicules de la gamme. On peut en particulier se rapporter aux IS 9A.11A.2D du MR193 et au MR212 et à ses IS.

# Pourquoi la RENAULT 5 Turbo

## 1. OBJECTIF

- Réaliser à partir de la RENAULT 5, un véhicule sportif, capable de briller en compétition.
- Pour atteindre ce but, il fallait :
  - de la puissance, d'où la présence d'un moteur « Turbo »,
  - de la « tenue de route » d'où la présence d'un moteur central et des réservoirs sous les sièges pour le centrage des masses, ainsi que des roues arrière motrices pour obtenir une bonne motricité.

## 2. LES REGLEMENTS SPORTIFS

- A l'heure actuelle, pour gagner en rallye, où les voitures du groupe 5\* sont généralement interdites, il faut un véhicule du groupe 4 ou éventuellement du groupe 3.
- Groupe 3 : véhicule à 2 places au moins, fabriqué à au moins 1 000 exemplaires identiques en 12 mois consécutifs. Les modifications ou adjonctions possibles, par rapport à la série, sont mineures.
- Groupe 4 : véhicule à 2 places au moins, fabriqué à au moins 400 exemplaires en 24 mois consécutifs. Un certain nombre de modifications, très réglementées, sont applicables.
- Il est à noter qu'en général les véhicules sportifs sont dérivés des véhicules de série. Dans le cas de la RENAULT 5 Turbo, la chronologie est inverse : il en a été tenu compte dans la conception du véhicule.

## 3. LA RENAULT 5 TURBO ET LA REGLEMENTATION SPORTIVE

- Moteur : le moteur Turbo est affecté, par rapport au moteur atmosphérique d'un coefficient de 1,4. Dans notre cas :  $1\,397\text{ cm}^3 \times 1,4 = 1\,955\text{ cm}^3$  : la RENAULT 5 Turbo sera donc une « 2 litres », en compétition.
- Poids : le poids mini imposé en « 2 litres » groupe 4 est de 810 kg. C'est pour approcher ce mini que la voiture de série dispose d'éléments de carrosserie légers (Aluminium, Polyester).
- Embrayage : l'utilisation d'un « bi-disque » sur la voiture de série a été nécessaire car une « groupe 4 » doit avoir le même nombre de disques d'embrayage que la voiture de série.
- Roues et pneus : en classe « 2 litres » la largeur des pneus ne peut excéder 11,5'', d'où la largeur des ailes arrière.
- Carrosserie : la prise d'air NACA sur l'aile ARG est appliquée systématiquement bien qu'elle ne serve qu'en groupe 4.

## 4. LA RENAULT 5 TURBO ET LA COMPETITION

- La première participation a eu lieu au GIRO d'Italie, autorisant les « groupes 5 »\*, en octobre 79.
- La présence en rallye devrait intervenir à partir du 2<sup>e</sup> semestre 1980.

\* Groupe 5 : véhicule généralement dérivé d'un véhicule de série, pouvant comporter de nombreuses modifications et pour lequel il n'y a pas de quantité minimale imposée.

## LES CARACTERISTIQUES GENERALES

**PROJET :** « 822 »

**TYPE :** 822000

**PUISSANCE FISCALE :** 6 cv

**GENRE :** véhicule à 2 places, type coach, à carrosserie monocoque.

**DIMENSIONS**

*2 Paces -*

Longueur hors tout .....	3 664 mm
Largeur hors tout .....	1 752 mm
Hauteur (à vide) .....	1 323 mm
Empattement .....	2 430 mm
Voie avant .....	1 346 mm
Voie arrière .....	1 474 mm
Garde au sol (en charge) .....	130 mm

**POIDS :**

A vide, en ordre de marche .....	970 kg	{ AV 386 kg
		{ AR 584 kg
PTMA (poids total en marche autorisé) .....	1 250 kg	
PTR (poids total roulant autorisé) .....		
Charge tractable (en France) :		
• avec frein .....		
• sans frein .....		

**PERFORMANCES :**

Vitesse maxi .....	+ de 200 km/h
400 m, départ arrêté .....	15 s
1 000 m, départ arrêté .....	27,8 s

**CONSOMMATION :**

A 90 km/h .....	7,1 l
A 120 km/h .....	10 l
Cycle urbain .....	11,2 l

**CAPACITES :**

Carburant (super) .....	93 l
Refroidissement .....	10,5 l
Graissage .....	3,7 l
Huile boîte pont .....	2,8 l
Circuit de freinage .....	0,4 l

**ENTRETIEN :**

- Vidange moteur tous les 7 500 km
- Vidange boîte tous les 15 000 km
- Echange du filtre à huile tous les 15 000 km
- Echange du filtre à air tous les 30 000 km
- Echange du filtre à essence tous les 30 000 km

pour mémoire  
**RENAULT 5 Alpine**

3 558 mm
1 525 mm
1 376 mm
2 412 mm droit
2 442 mm gauche
1 294 mm
1 270 mm
120 mm

850 kg	{ AV 495 kg
	{ AR 355 kg
	1 250 kg
	1 825 kg
	625 kg
	425 kg

175 km/h
17,5 s
32,5 s

5,6 l aux 100 km
8 l aux 100 km
10,7 l aux 100 km

38 l
6,3 l
3,5 l
1,7 l
0,4 l

# LA CARROSSERIE

La caisse est dérivée de celle de la RENAULT 5. Elle a fait l'objet d'un soin particulier visant à un allègement maximum sans nuire à la rigidité. C'est une monocoque en tôles d'acier soudées, dont certains éléments ont une épaisseur réduite.

## ALLEGEMENT

Eléments en aluminium :

- pavillon
- portes
- hayon.

*Sauf Turbo 2.*

Eléments en polyester :

- ailes AV et AR
- boucliers AV et AR
- bandeau de pied de hayon
- bas volets
- planche de bord.
- Capot AV

Eléments en mousse de polyuréthane :

- bandeaux de gouttières
- spoiler sur traverse supérieure de hayon

## RENFORCEMENT

A l'avant :

- traverse anti-rapprochement entre les chapelles d'amortisseur
- poutre longitudinale en polyester (pour respecter les normes de choc)

*jusqu'à 2 tonnes*

A l'arrière :

- 2 traverses anti-rapprochement entre longerons et entre chapelles d'amortisseur
- cloison « avec fenêtres » entre habitacle et compartiment moteur
- découpe en avant des passages de roue pour la ventilation
- traverse arrière démontable.

On peut également noter :

- le déplacement du bac à batterie
- le capot :
  - l'ouverture centrale (pour évacuer l'air chaud du radiateur)
  - les conduits (droit pour ventilation, gauche pour chauffage)
- la prise NACA sur l'aile AR gauche (uniquement utilisée en version groupe IV)
- le pare-brise collé.

NACA

{ NATIONAL  
ADVISORY  
COMMITTEE  
AERONAUTICS.

*Pour la passer en caractéristique  $T_0$  maxi.*

*Le numéro sur la planche de bord ne va pas de pair avec le numéro de série.*

# LE MOTEUR

## 1. CARACTERISTIQUES

- Type : 840-30 Turbo.

Ce moteur est dérivé du moteur 840-25, équipant la RENAULT 5 Alpine (type R 1223), qui est lui-même à rapprocher des moteurs type 847 (RENAULT 18 et Fuego) dont il diffère essentiellement par la culasse et la distribution.

	840-30 Turbo	840-25 atmosphérique
Cylindrée	1 397 cm <sup>3</sup>	
Alésage x Course	76 x 77 mm	
Rapport volumétrique	7 à 1	10 à 1
Puissance	116 KW ISO (160 ch DIN) à 6 000 tr/min	67 KW ISO (93 ch DIN) à 6 400 tr/min
Couple	206 Nm ISO (21,4 mKg DIN) à 3 250 tr/min	114 Nm ISO (11,8 mKg DIN) à 4 000 tr/min

*Version rallye,  
270 ch Din  
à 7000  
35 metre Kilo  
à 4000*

### – ACCESSIBILITE :

- par le hayon
- par les vitres latérales
- le capot est composé de 2 panneaux avec isolement thermique et phonique (respecter la méthode de dépose des fixations).

### – PRECAUTIONS IMPORTANTES :

- Lors de l'arrêt du moteur, il faut le laisser fonctionner **au ralenti** pendant environ 30 secondes avant de couper le contact (sinon à cause de l'inertie du Turbo, il y a risque de grippage de l'axe du turbo par manque de graissage).
- Lors d'un débranchement de canalisations d'huile, il faut réamorcer le circuit en respectant les conditions suivantes :
  - débrancher le fil HT à la bobine,
  - débrancher l'arrivée d'huile au Turbo et le remplir d'huile,
  - actionner le démarreur pour réamorcer le circuit d'huile,
  - rebrancher le tube d'arrivée d'huile et le fil HT de la bobine,
  - mettre le moteur en route **au ralenti**.
- Respecter le branchement des canalisations, sinon il y a risque de détérioration du moteur.

**NOTA :** Lors d'intervention dans le compartiment moteur :

- soit s'équiper de gants,
- soit attendre le refroidissement de l'ensemble.

## 2. PARTICULARITES (par rapport au moteur 840-25 de la RENAULT 5 Alpine).

### CARTER-CYLINDRES

- La ligne d'arbre à cames est baguée pour améliorer la capacité de charge. La méthode de remplacement des bagues est rigoureusement identique à celle du moteur de la RENAULT 8 Gordini. La seule différence est au niveau du diamètre des alésages des paliers de la ligne d'arbre :  $58,731 \begin{matrix} + 0,019 \\ + 0,000 \end{matrix}$  mm *Page 23 MR 221*
- La chaîne de distribution est simple (elle n'assure ni l'entraînement de la pompe à eau ni celui de l'alternateur).
- Les pistons sont spécifiques. Leur axe n'est pas déporté (le déport dépend de la géométrie du piston et de celle de la bielle) et est maintenu par 2 circlips. De ce fait il n'y a pas d'orientation à respecter.
- Les bielles sont spécifiques :
  - Le pied est bagué (axe de piston monté libre).
  - La tête et son coussinet sont percés pour permettre le passage d'un jet d'huile arrosant le fond du piston. L'orifice du jet d'huile doit être du côté opposé à l'arbre à cames.
- Le volant est prévu pour recevoir l'embrayage bi-disque.
- La pompe à huile a un débit plus important.
  - Pression (à 80°C) : 0,8 bar au ralenti  
3 bars à 4 000 tr/min.
- Le carter inférieur est spécifique avec un retour d'huile type RENAULT 5 Alpine « Coupe ». Il possède également un cloisonnement réalisé en tôle.
- Le joint d'étanchéité de la poulie de vilebrequin nécessite l'emploi du MOT 457.
- L'arbre à cames est spécifique :  $28^\circ 52' 66'' 14''$  (avec jeu de soupape de 0,50 mm).  
*AOA - RFA - AOE - RFE*

### CULASSE

- L'épaisseur de la culasse est augmentée pour améliorer sa rigidité : hauteur  $80,8 \pm 0,05$  mm, rectification non autorisée, déformation maxi 0,05 mm.
- Le joint de culasse est spécifique (les anneaux de feu sont jumelés pour une meilleure tenue, les trous de circulation d'eau sont plus grands, l'épaisseur est augmentée). Il doit être bien centré (MOT 720) pour éviter les points chauds.
- 80/24* – Les tiges de culbuteurs sont spécifiques.
- IS-8A* – Les guides de soupapes sont en bronze. Il existe 2 cotes-réparation. La méthode d'emmanchement reste la même : seuls changent les tubes de mise en place et la côte d'emmanchement du guide d'admission (côte C = 34,5 mm) voir IS N° 14A du *MR 221* MR193.
- Les soupapes sont de même dimension mais en matériau spécifique (tige chromée et portée stellite pour les soupapes d'échappement).
- Les joints d'échappement sont particuliers avec des anneaux de feu en acier inoxydable.
- Le couvre culbuteur est à serrer de 1,2 à 1,5 daNm.

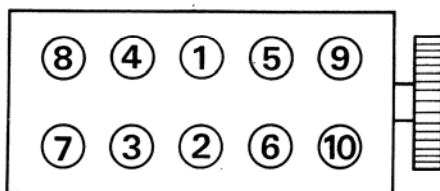
*Les Soupapes sont rodable mais pas rectifiable.*

### 3. DEPOSE - REPOSE DU MOTEUR

- Le moteur se dépose avec la boîte, par l'arrière du véhicule.
- Déposer l'échangeur air-air.
- Ne pas désaccoupler les rotules de commande de boîte de vitesses mais débrancher la commande.
- Déposer le circlips de maintien du récepteur d'embrayage.
- Les tampons boîte restent sur le châssis, ceux du moteur restent sur le moteur.

### 4. SERRAGE ET RESSERAGE DE LA CULASSE

**Serrage :** Lors de la repose de la culasse :  
Serrer les vis dans l'ordre, de ~~5,5 à 6 daNm~~ *7 daNm*.  
Régler les culbuteurs (admission 0,3 mm, échappement 0,4 mm).  
Faire tourner le moteur 20 minutes.  
Le laisser refroidir au moins 2 heures.  
Effectuer un resserrage (ceci évitera de faire revenir le véhicule).



**Resserrage :** A effectuer à froid, après 2 heures d'arrêt au moins, à la révision des 1 000 à 2 000 km ou après une dépose de culasse :

- débloquer, dans l'ordre, chaque vis de 1/4 de tour et la resserrer au couple.
- régler les culbuteurs.

### 5. ECHAPPEMENT

Le silencieux est unique et spécifique : il récupère tous les gaz d'échappement.

**IMPORTANT :**

- Toute la visserie de fixation de l'échappement est en matière spéciale pour tenir à la chaleur.
- Le serrage de l'échappement est à vérifier à chaque révision.
- Toute fuite d'échappement a pour conséquence un manque de puissance.
- Au niveau de la descente d'échappement, respecter la longueur de compression des ressorts :  $L = 23 \text{ mm}$ .

L'ensemble échappement-Turbo est enfermé dans un capotage facilitant son refroidissement grâce à l'extraction d'air faite par l'ouïe arrière droite.



## CIRCUIT DE REFROIDISSEMENT

- Le radiateur, à faisceau en cuivre, est situé à l'avant.
- Le moto-ventilateur est à virole  $\varnothing$  270 mm.
- Le vase d'expansion est à l'avant.
- La pompe à eau est accessible par une trappe d'accès, derrière le siège passager.
- Il y a 2 purgeurs : un sur le chauffage (compartiment avant), un sur la durite de pompe à eau (compartiment moteur).
- Les tubes rigides de liaison sont en aluminium.
- Le thermostat est sur la pompe à eau, dans la durite supérieure de radiateur :
  - début d'ouverture 86°, fin d'ouverture 92°, course 7,5 mm.

## CIRCUIT DE GRAISSAGE

- Valeur de pression (huile à 80°C).
  - ralenti : 0,8 bar
  - 4 000 tr/min : 3 bars.
- L'alimentation du Turbo se fait par un T au niveau du transmetteur de pression d'huile.
- Le filtre dispose d'une embase permettant de diriger l'huile vers le radiateur d'huile qui est refroidi par l'huile arrière droite supérieure.

# LE TURBO-COMPRESSEUR

Les valeurs de pression données dans cette page sont en pression relative.

## LE TURBO COMPRESSEUR

*Vitesse de rotation pour la 5 T ≈ 120000 T/min -*

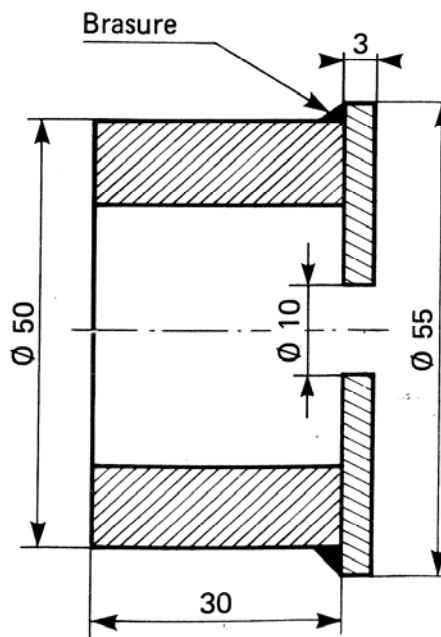
- Type Garrett T3
- Placé en aval du papillon d'où la nécessité d'une capsule de commande de clapet à 2 entrées.
- Pression de suralimentation 0,85 bar.
- Joint d'étanchéité à face carbone, car lors des décélérations brutales, il se produit une forte dépression au turbo, risquant d'aspirer l'huile.
- Aucune réparation du Turbo n'est autorisée, seul le remplacement est possible.  
NE JAMAIS UTILISER LA TIGE DE COMMANDE DU TURBO POUR SON TRANSPORT.
- IL EST INTERDIT DE RETOUCHER LE REGLAGE DE LA COMMANDE DU CLAPET DE SECURITE DE CONTROLE DE LA SURALIMENTATION.

## L'ECHANGEUR AIR-AIR

- Il porte les 3 éléments servant au contrôle de la suralimentation :
  - Le tuyau alimentant le manomètre du tableau de bord (début de la zone orange : 0 bar, début de la zone rouge :  $1 \pm 0,12$  bar).
  - La soupape de sécurité (ouverture 1 à 1,1 bar). *Sur la Turbo il coupe la pompe à essence - (Electrique voir IS)*
  - Le pressostat de commande du témoin lumineux du tableau de bord - *Supprimer sur Turbo* (allumage pour une pression de 1,25 à 1,30 bar).
- Sa dépose ne présente pas de difficultés.
  - Pour déposer son tunnel d'alimentation, il faut retirer les écrans d'échappement et de bobine.

## VERIFICATION DE L'ETANCHEITE DU CIRCUIT D'ADMISSION ET DES APPAREILS DE CONTROLE

- Réaliser localement l'outil ci-contre et l'équiper d'une valve 7701 201 377.
- Placer cet outil sur la durite fixée normalement à la sortie du compresseur.
- Débrancher le circuit d'air de ralenti sur le collecteur d'admission et obturer l'orifice.
- Brancher un manomètre (0 à 2 bars) à la place du piquage de l'allumeur.
- A l'aide d'un appareil de gonflage de pneumatique, envoyer de l'air dans l'échangeur.
- Décaler le moteur, en rotation, s'il y avait fuite par l'échappement.
- Vérifier les valeurs ci-dessus. Pour le contrôle du témoin lumineux, maintenir la soupape fermée.



*Mettre une durite sur l'entrée de l'échangeur ref Dante -*

*Durite échangeur air air sent de montage côté le plus long côté*

*03.53.944.900.*

## LE BOITIER DE PAPILLON

Respecter les branchements, sinon il y a risque de détérioration du moteur.

## LE PAPILLON

Sa vis-butée est réglée en usine et ne doit jamais être retouchée.

Le réglage de la commande de papillon qui doit fermer et ouvrir complètement le papillon se fait par le serre-câble.

## L'AMORTISSEUR DE FERMETURE DE PAPILLON (Dash Pot) *Scaffrenier Scru Turbo 2*

### Rôle :

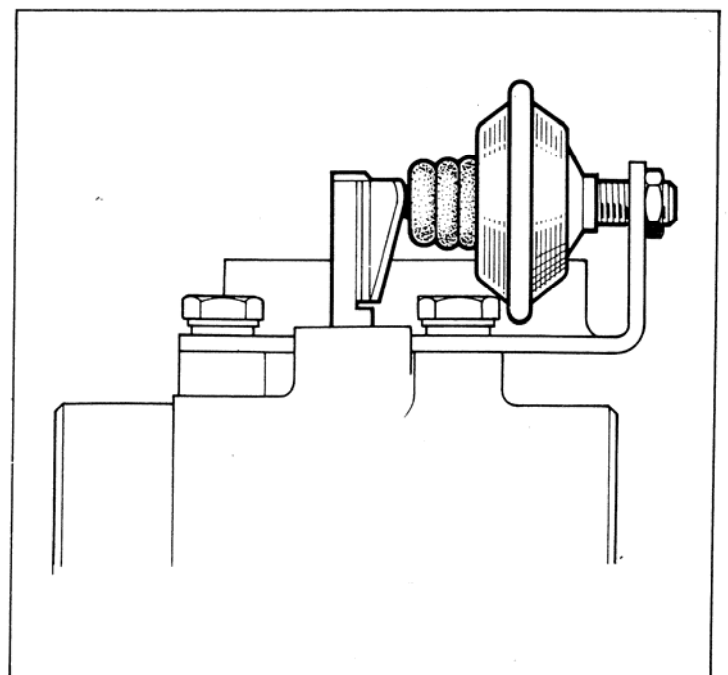
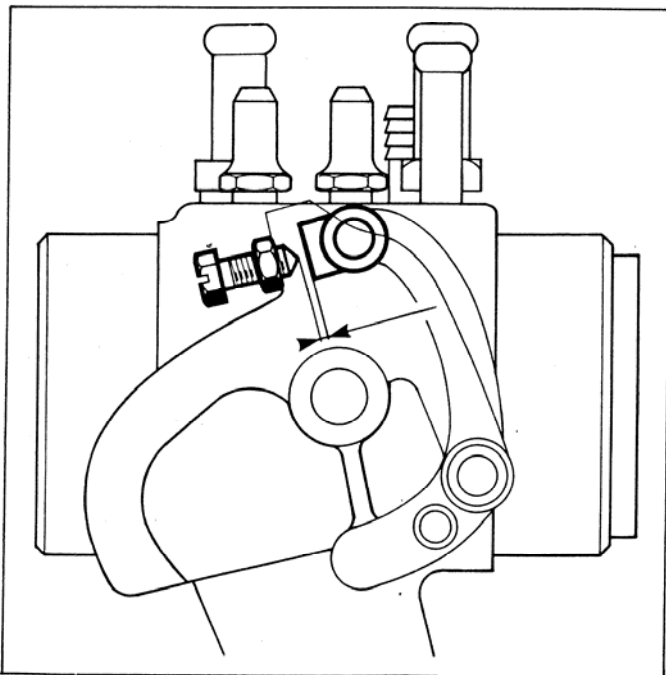
La distance séparant le papillon des soupapes d'admission est importante; il en résulte un volume d'air important entre ces deux éléments. Le plateau du doseur se fermant dès la fermeture du papillon, le moteur risque de caler par manque d'essence. C'est pour éviter ce risque qu'il a été mis un amortisseur de fermeture de papillon.

### Réglage :

La course d'amortissement doit être de 3,2 mm avant le retour du papillon en butée.

Placer une cale de 3,2 mm entre la vis et la butée.

Régler la position de l'amortisseur pour qu'il soit en contact avec la languette du papillon, après desserrage du contre-écrou.



Noir = réaspiration Des Vapeur d'huile.

Rouge = ralenti.

Bleu --- = Pression Dépression.

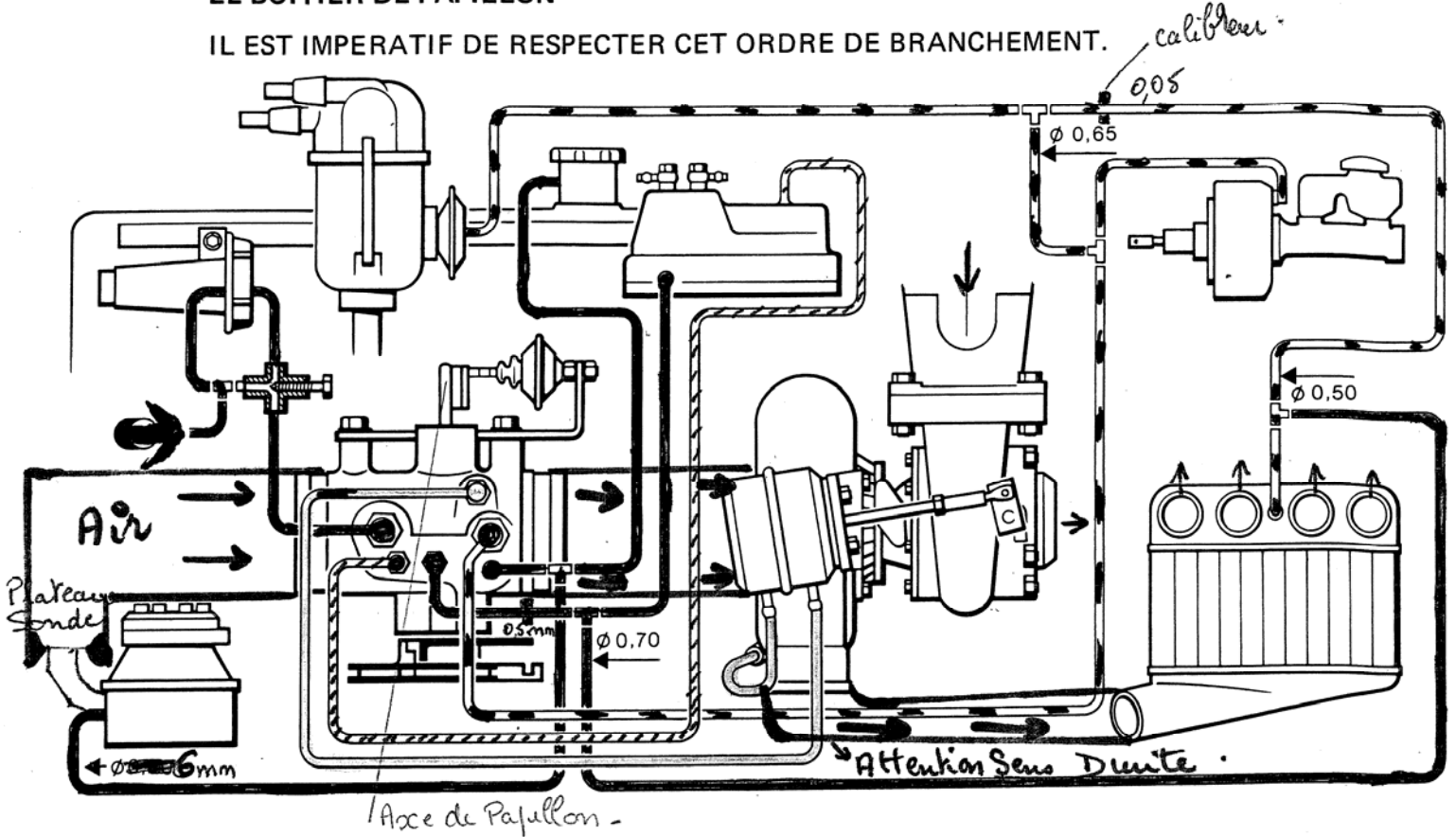
~~Rouge~~ = Fonction correcteur Altimétrique = Rouge ///

10 = pression d'alimentation.  
Bleu = enrichisseur Plaine  
Puissance.

Noir --- = Prise de  
Master Vac.

## LE BOITIER DE PAPILLON

IL EST IMPERATIF DE RESPECTER CET ORDRE DE BRANCHEMENT.



Lorsque le papillon est fermé, 2 circuits sont en amont du papillon (ralenti et piquage supérieur du régulateur de pression de commande), tous les autres sont en aval du papillon.

- **Le circuit de ralenti :**

Il est classique. L'arrivée d'air se fait au niveau du cylindre n° 4.

- **Le circuit de réaspiration :**

Au ralenti et à faible charge, la réaspiration se fait en aval du papillon. *Ajustage dans le conduit Ø 12 / Ø 10 mm*  
En charge, la réaspiration se fait entre le filtre à air et le plateau sonde.

- **Le circuit de la capsule d'allumeur :**

La dépression est maximale au ralenti et s'exerce essentiellement par le canal comportant l'ajutage de 0,65.

- **Les circuits commandant la capsule du clapet de suralimentation :**

- Le piquage relié au compresseur est vers le bas (tuyau très court).
- Le piquage, soumis à la dépression est vers le haut (tuyau long).

- **Les piquages sur le régulateur de pression de commande :**

- Le piquage supérieur est toujours en légère dépression ( $\approx 50$  millibars) du ralenti à pleine charge. Il sert de correcteur altimétrique et n'est pas indispensable au fonctionnement.
- Le piquage inférieur est soumis à une dépression importante ( $\approx 460$  millibars) au ralenti; il se crée ainsi une forte pression de commande fournissant un mélange assez pauvre au ralenti. A plein régime et pleine charge, grâce à la présence de l'ajutage de 0,7 soumis à la pression de suralimentation par l'échangeur air-air, il se crée au niveau du « T » un équilibre entre la dépression due au boîtier de papillon et la pression de suralimentation : le piquage inférieur du régulateur de pression de commande est soumis à une pression sensiblement égale à la pression atmosphérique.

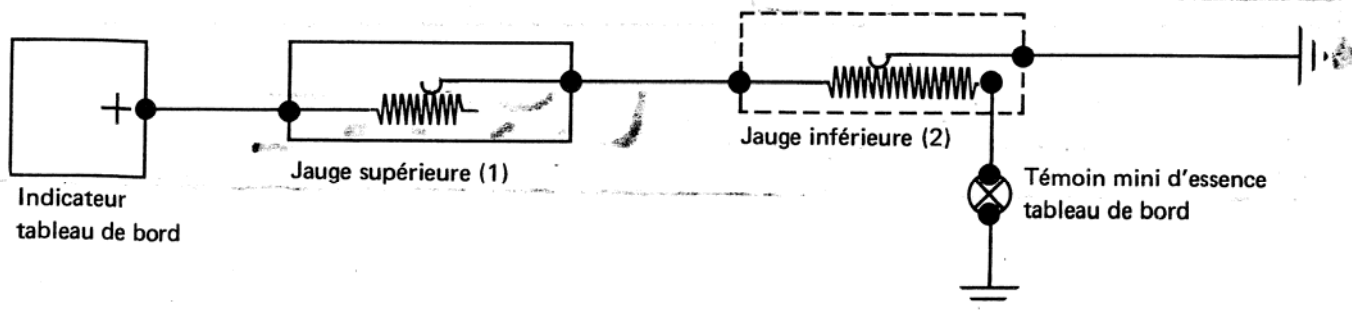
# L'INJECTION

## LE CIRCUIT D'ESSENCE

Il comporte :

- 2 réservoirs placés sous et derrière les sièges. *en manolène*
- 1 réservoir de gavage. *sert en quelque sorte de réserve*
- 2 pompes de gavage (une dans chaque réservoir).
- 1 pompe d'alimentation.
- 2 jauges à essence : une indiquant la quantité d'essence contenue dans la partie supérieure du réservoir passager, l'autre la quantité d'essence contenue dans la partie inférieure du même réservoir.

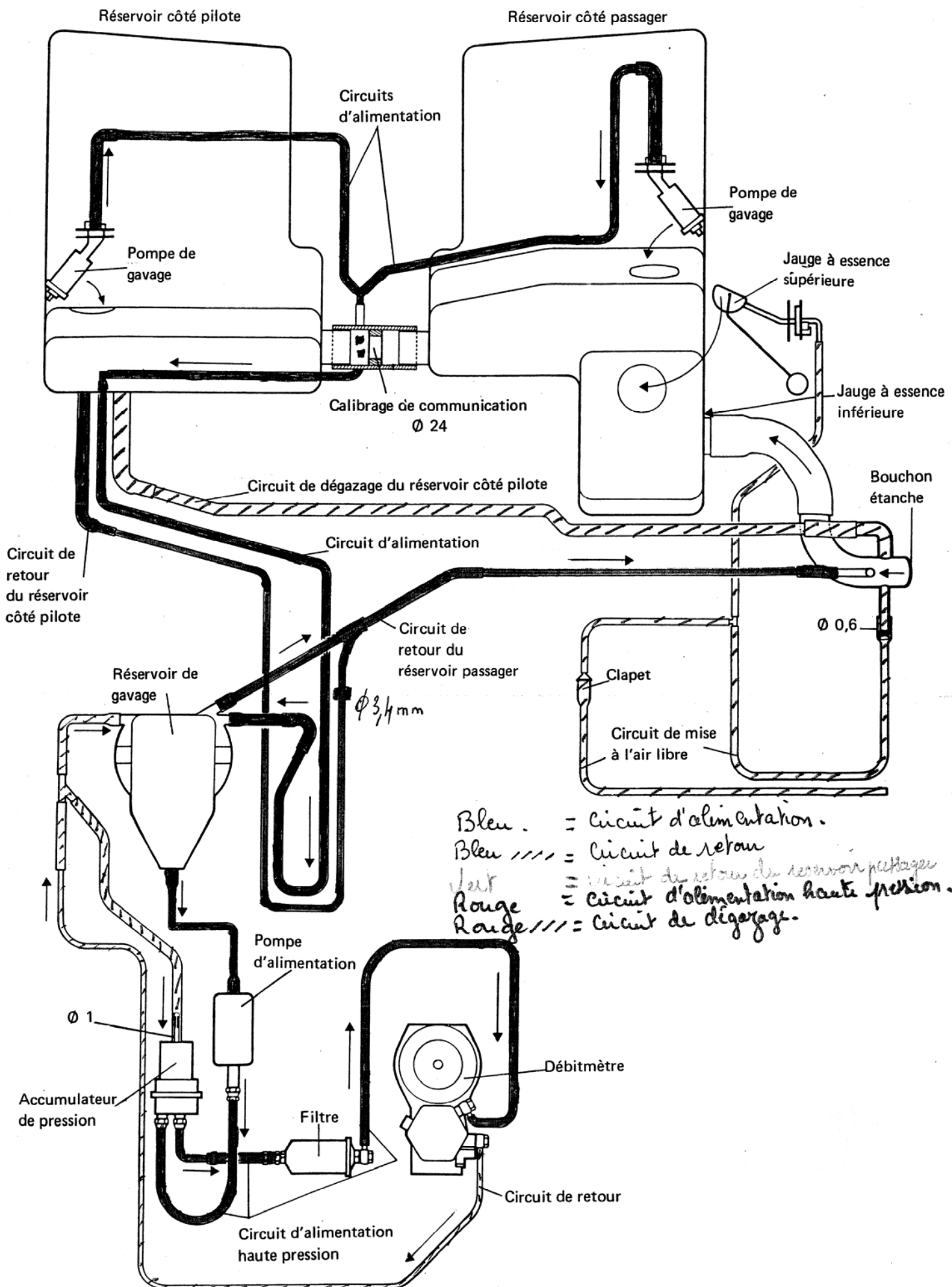
Ces 2 jauges sont montées électriquement en série, et la jauge inférieure déclenche l'allumage du témoin d'essence du tableau de bord.



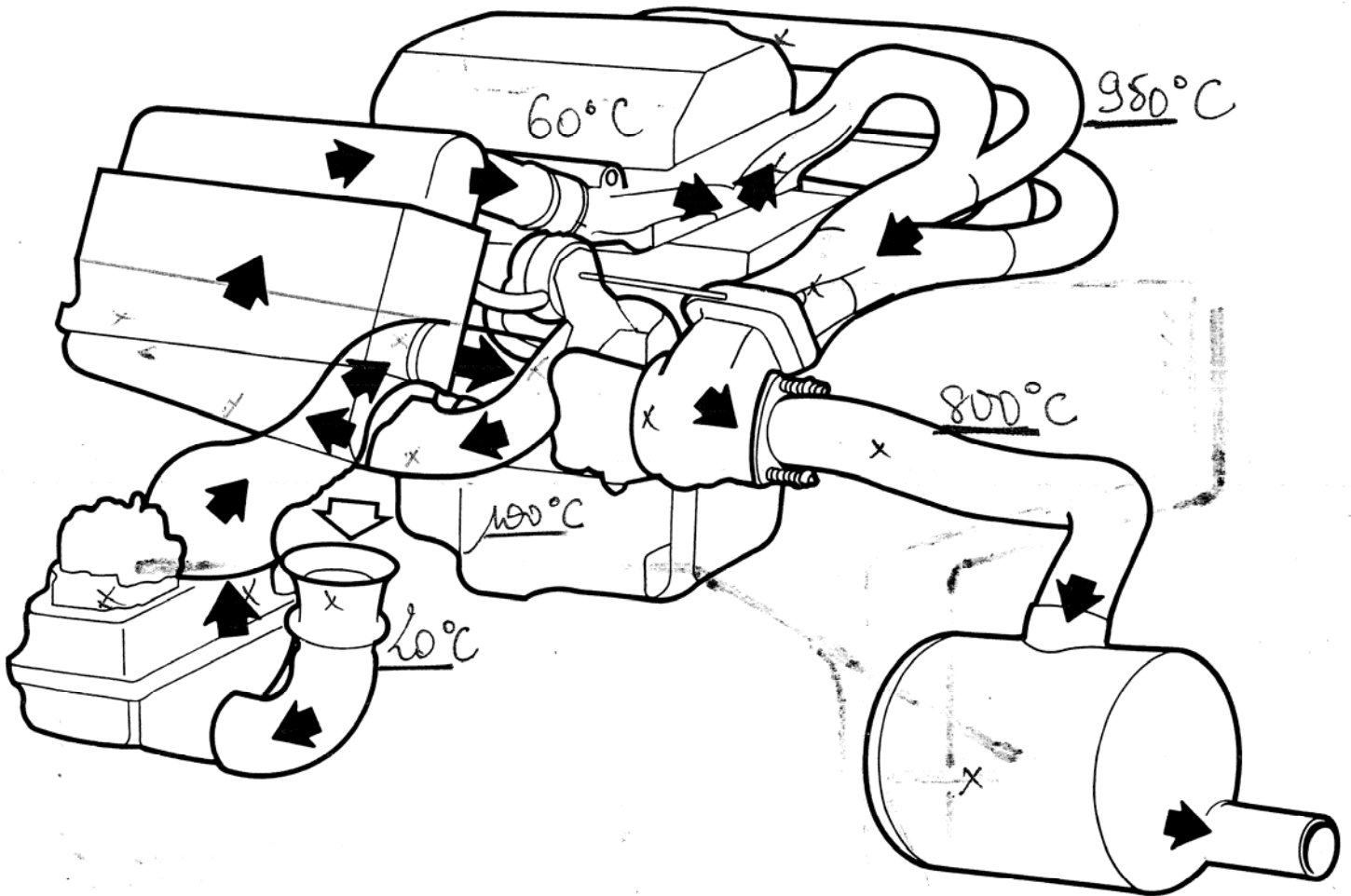
Pour avoir accès aux réservoirs, aux pompes de gavage, aux jauges à essence, il est nécessaire de déposer les sièges et la plaque de protection des réservoirs, fixée par vis.

Il est impératif de vidanger les réservoirs avant de déposer la jauge inférieure. Cela peut être nécessaire pour la déposer des pompes de gavage.

# AV du Véhicule



## LE CIRCUIT D'AIR



- L'échangeur air-air est refroidi par un canal prélevant l'air dans l'ouïe supérieure de l'aile arrière gauche.
- Le filtre à air est alimenté par la partie inférieure de l'ouïe de l'aile AR gauche. Son remplacement s'effectue par le dessous du véhicule :
  - dégrafer le boîtier de filtre et le basculer.
  - sortir la cartouche.
  - nettoyer éventuellement.
  - Vérifier la bonne position du joint au remontage.

## POINTS PARTICULIERS

Le système d'injection type K équipant la RENAULT 5 Turbo est à rapprocher de celui de la RENAULT 30 TX.

### Différence par rapport à la RENAULT 30 TX :

- Il y a 2 pompes de gavage au lieu d'une seule.
- Il n'y a pas de vanne électromagnétique.
- Il n'y a pas de relais ni de résistance pour la commande de pompe d'alimentation (débit : 140 l/h).
- Le plateau doseur est ascendant. *- c'est à dire qu'il monte.*
- La pression d'alimentation est plus élevée :
  - contrôle 5,2 à 5,8 bars
  - réglage 5,4 à 5,6 bars.
- La pression de commande est différente :
  - dépression de 50 mbar : 2,6 à 2,9 bars
  - dépression de 460 mbar : 3,4 à 3,8 bars. ← *Contrôle au ralenti.*

### Disposition des éléments :

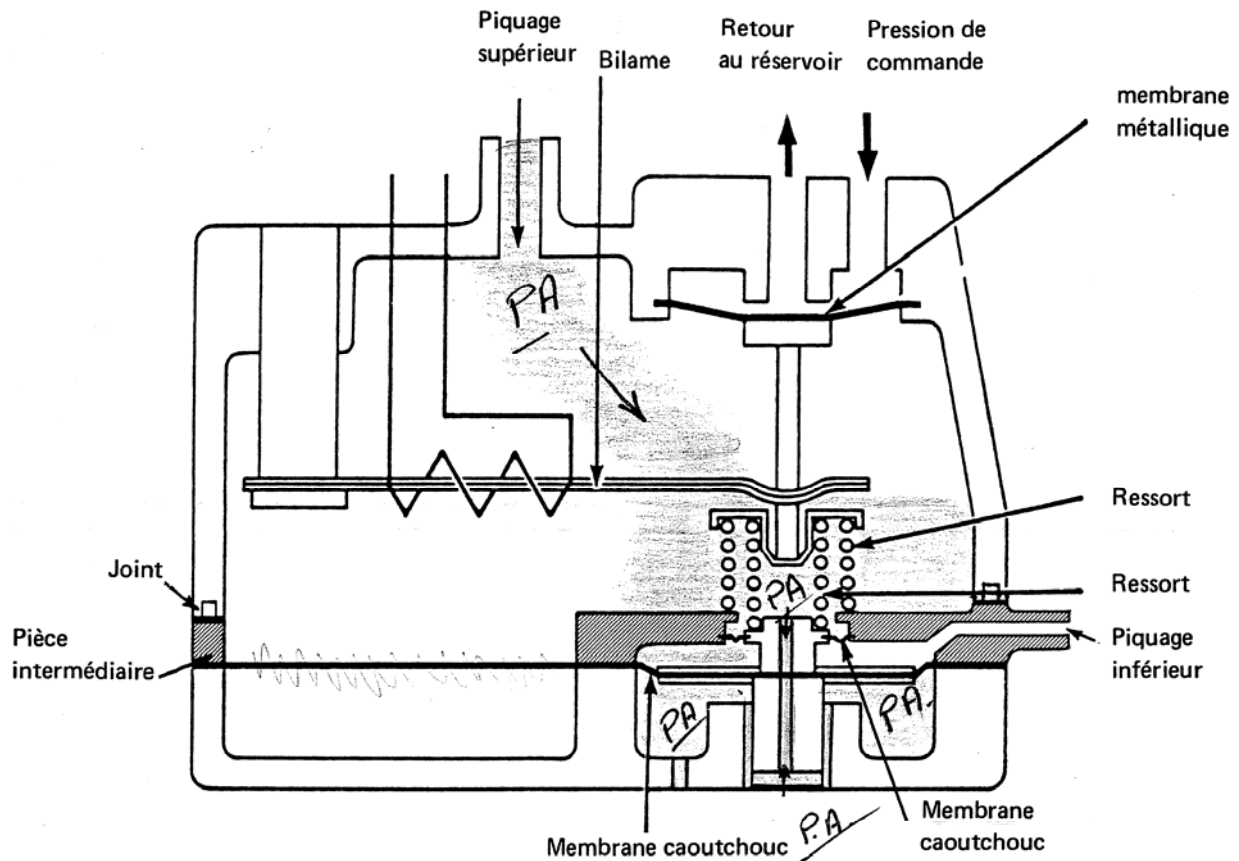
- Une platine, située à l'avant gauche du compartiment moteur, regroupe plusieurs organes de l'injection auxquels on accède par l'ouïe inférieure de l'aile arrière gauche. Dans l'ensemble la platine ne peut être sortie qu'après dépose du moteur. Elle comprend :
  - la pompe
  - l'accumulateur de pression
  - le filtre
  - le doseur distributeur
  - le débitmètre (pour le sortir il faut déposer l'échangeur air-air et son tunnel).
- Le cache-culbuteurs porte :
  - le régulateur de pression de commande
  - la commande d'air additionnel.
- Le collecteur d'admission porte les 4 injecteurs de marche et l'injecteur de départ à froid.
- Le thermo-contact temporisé est situé sur la pompe à eau.
- Le relais tachymétrique est dans le coffre avant, devant le tableau de bord.
- *Turbo & Sous cache Volant.*

*Piquage Sup-  
n inf.*



## LE REGULATEUR DE PRESSION DE COMMANDE

Ce schéma de principe correspond à un fonctionnement à forte charge et à chaud.

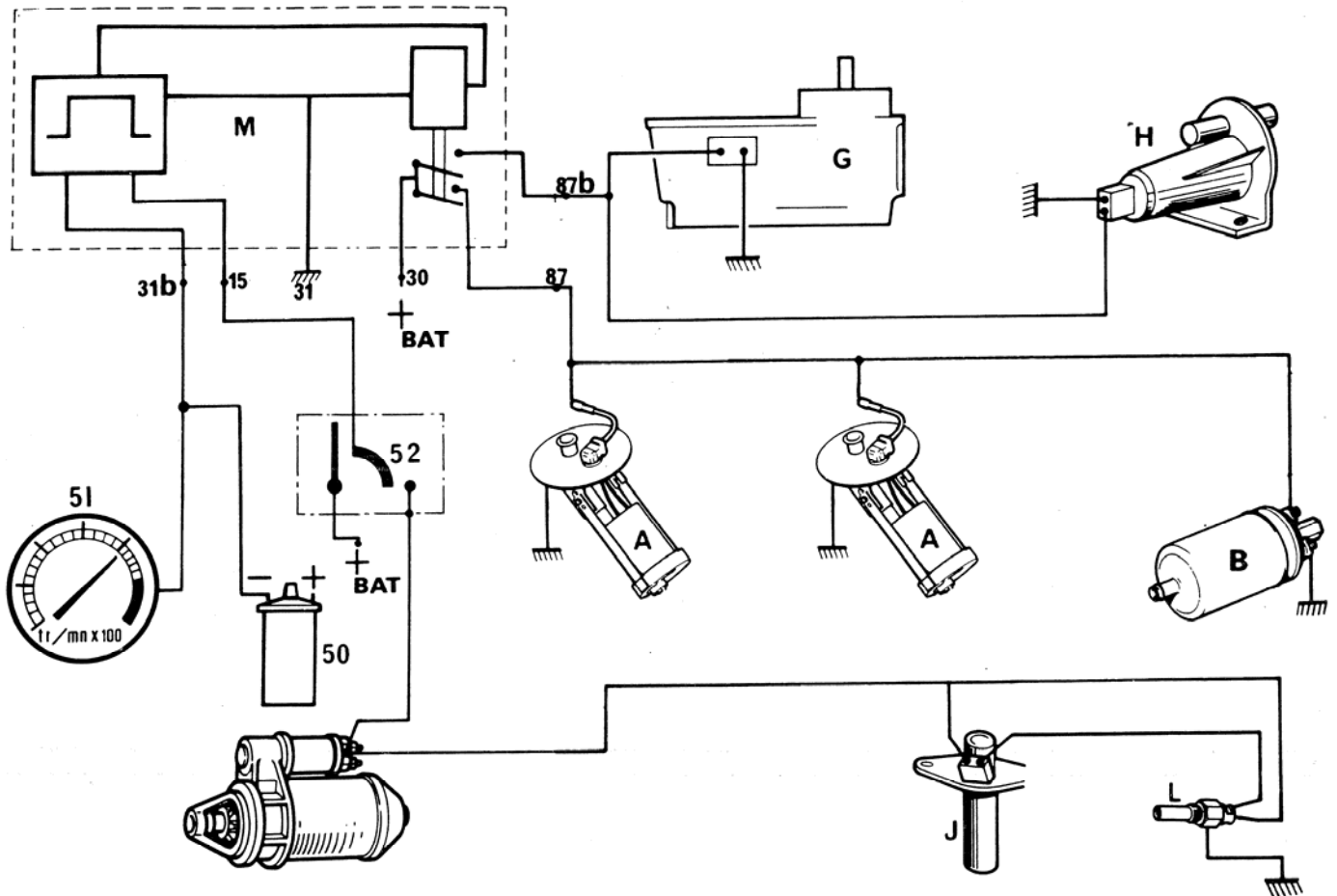


Son fonctionnement et son rôle sont analogues à ceux du régulateur de la RENAULT 30 TX. Il possède toutefois au niveau de la pièce intermédiaire un piquage supplémentaire déterminant entre les 2 membranes en caoutchouc un volume soumis à une pression variable : ce piquage inférieur, relié en aval du papillon, est soumis, en fonction de l'ouverture du papillon, à une pression variant entre la forte dépression du ralenti et une pression sensiblement égale à la pression atmosphérique (voir boîtier de papillon). Il est ainsi obtenu un enrichissement aux fortes charges, par diminution de la pression de commande.

Le piquage supérieur, relié à l'amont du papillon, est toujours soumis à une très légère dépression et a peu d'influence sur le fonctionnement.

Le bilame a toujours pour rôle d'enrichir le mélange en phase de réchauffage du moteur.

## LE SCHEMA ELECTRIQUE



Ce schéma est à rapprocher de celui de la RENAULT 30 TX mais :

- Il n'y a plus de vanne électromagnétique branchée sur le circuit de démarrage.
- Les 2 pompes de gavage et la pompe d'alimentation sont alimentées directement à partir du relais tachymétrique.

## LES REGLAGES

Pour l'ensemble des contrôles et réglages, se reporter au Manuel de Réparation. Ces opérations se rapprochent en général de celles relatives à la RENAULT 30 TX.

**NOTA :** Pour le contrôle du débit pleine charge des injecteurs, le faire sur une période de 20 secondes.

## RALENTI

- Pour régler le ralenti, il faut tenir compte des éléments suivants :
  - le moteur doit être rodé et chaud,
  - le filtre à air doit être en place,
  - l'allumage doit être bien réglé,
  - il ne doit pas y avoir de prise d'air,
  - les branchements doivent être corrects sur le boîtier de papillon,
  - il ne doit pas y avoir d'appareils électriques en fonctionnement.
- La vis de volume est située au niveau du cache-culbuteurs.
- La vis de richesse est située sur le doseur-distributeur à l'intérieur d'un puits.

Utiliser un tachymètre pour le contrôle du régime et un contrôleur de CO.

Régime :  $1\ 200 \pm 50$  tr/min. Turbo 2 1080 Tr/min

% CO : 1 à 1,5.

Agir sur la vis de volume pour obtenir le régime.

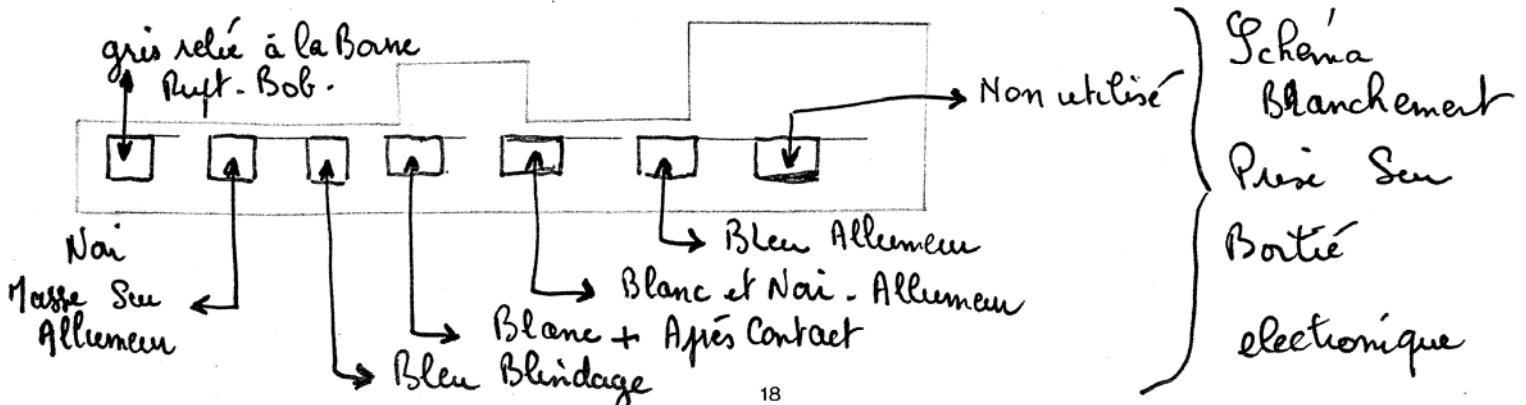
Agir sur la vis de richesse pour obtenir le taux de CO (clé 6 pans 3 mm sans appuyer) :

- en vissant, on augmente le taux de CO,
- en dévissant, on diminue le taux de CO.

Retoucher éventuellement les 2 vis et remettre en place le capuchon sur la vis de richesse.

**NOTA :** La vis de volume de ralenti court-circuite le turbo et le papillon pour obtenir un ralenti stable.

En phase suralimentée, on souffle également par ce circuit.



# ALLUMAGE - ELECTRICITE

## ALLUMAGE TRANSISTORISE

- Bougie : Champion BN2, à culot conique. *BN60 Bougies un peu plus chaude.*  
Serrage 1,5 à 2 daNm (clé ELE 721)  
Ecartement 0,55 à 0,65 mm.
- Allumeur : Ducellier  
Avec générateur d'impulsion (remplacement très facile du bobinage)  
Courbes R309 et D59 (connues)  
Avance initiale + 10° (capsule débranchée à 1000 tr/min.) *a partir du Notau 479.*  
Un mauvais calage peut entraîner la destruction du moteur.  
Par rapport à la valeur théorique :
  - + 4° : risques du cliquetis.
  - - 6° : température trop élevée à l'échappement.
- Bobine et boîtier électronique :  
Fixés sur la chapelle d'amortisseur arrière gauche. *Primaire = 1 Ω*  
Protégés par un écran thermique. *Secondaire = 6000 Ω*  
*Bobine génération d'impulsion = 1250 Ω -*
- Un limiteur de régime ~~monté~~ *Il commence à coupé à partir 6500 coupure Total 6700+*  
Ce boîtier situé près de la bobine et du boîtier électronique d'allumage limite le nombre d'étincelles, mais ne coupe pas l'allumage.

*Il commence à coupé à partir 6500 coupure Total 6700+*

## BATTERIE

- 12 volts, 250/50 Ah.

Fil Bougies 403 -

## ALTERNATEUR

- Accès par la trappe moteur située derrière le siège conducteur.
- 50 A, à régulateur électronique incorporé. *75A pour la compétition existe chez R. Sport.*
- Réglage de la courroie : flèche 3 à 5 mm avec ELE ~~521~~ après 10 min. de rotation.

346

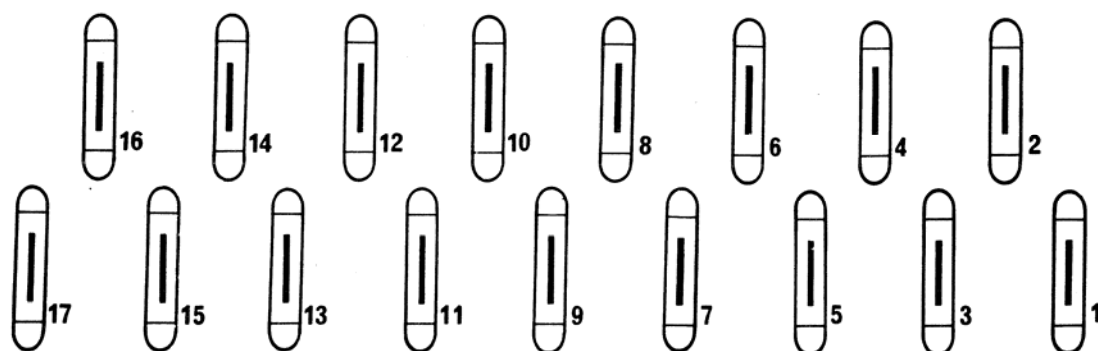
## DEMARREUR

- Dépose :
  - déposer la tôle de protection d'échappement,
  - déposer la fixation arrière de démarreur, puis le démarreur.
- Repose :
  - Fixer d'abord la partie avant et la bloquer avant de remonter la partie arrière.

graisse Molicote 55 M. pour Raccord électrique -

# ELECTRICITE

## FUSIBLES



- 1 8A Centrale clignotante et contacteur de « stop »
- 2 16A
- 3 16A Entrée démarreur
- 4 5A Sortie tiroir d'air
- 5
- 6 16A Allume-cigare, plafonnier, groupe moto-ventilateur arrière
- 7
- 8 16A Essuie-vitre - lave-vitre
- 9
- 10 5A Eclairage console et interrupteur d'éclairage
- 11 16A Lève-vitre porte avant gauche
- 12 5A + contact rétroviseur (à commande électrique)
- 13 16A lève-vitre porte avant droite
- 14 5A Tableau de bord
- 15 16A Contacteur feux de marche arrière et lunette arrière
- 16 5A + contact injection
- 17 16A Rhéostat ventilateur de chauffage et essuie-vitre lunette arrière

## TACHYMETRE

- Compteur électronique avec capteur sur roue avant gauche. *Sur Turbo compteur Mécanique.*
- Le capteur doit être de 0,5 à 1 mm du moyeu (réglage comme pour un capteur de PMH).

## TABLEAU DE BORD

Dépose :

- tirer la face avant vers soi
- déposer les 2 vis
- déposer les blocs-raccords

La glace ne doit être nettoyée qu'avec un chiffon humide.

**SONDE DE NIVEAU D'HUILE** *Supprimé Sur Turbo & -*  
(fonctionnement analogue à celle de la Fuego, voir MR 218, p. C62)

- Accès par la tôle inférieure de protection du moteur.
- Le boîtier électronique est sous le capot avant, devant le tableau de bord.

## L'EMBRAYAGE

### CARACTERISTIQUES

Marque : SACHS

Genre : bi-disque, à sec

Type : MFZ 190

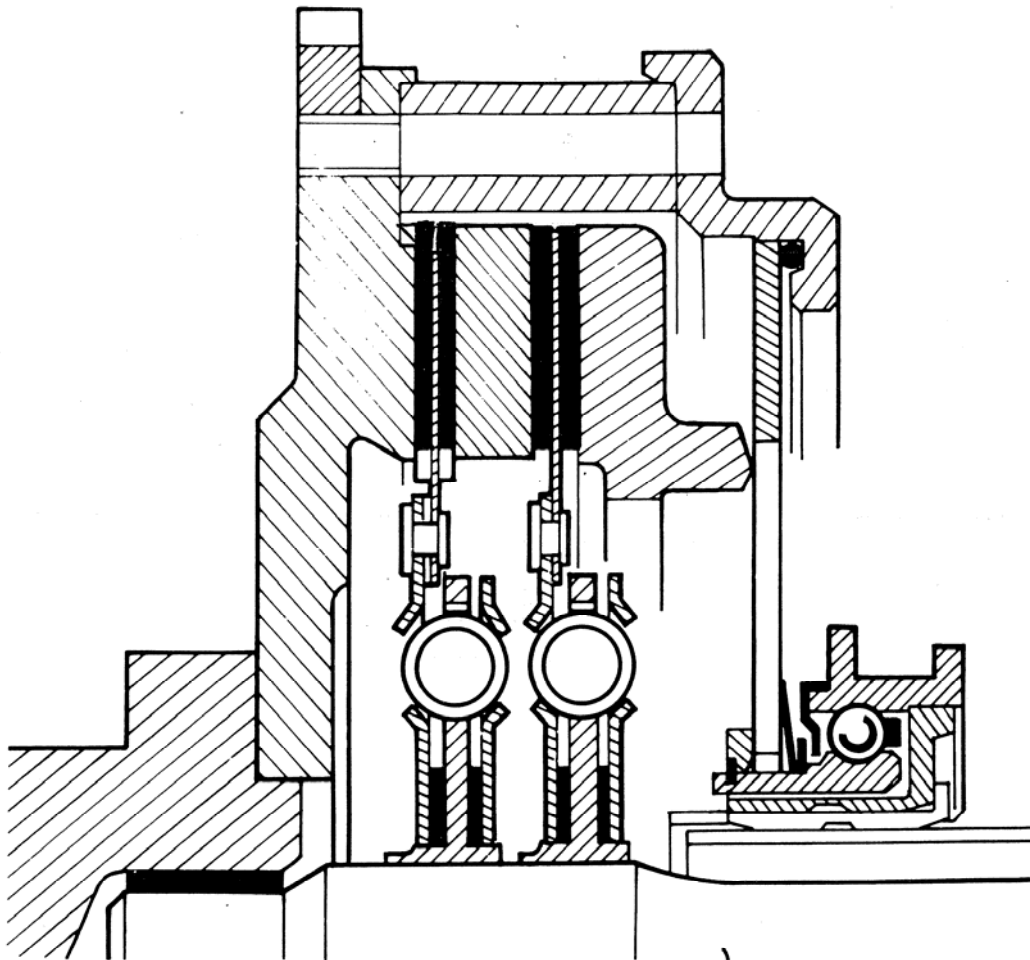
Diamètre des disques : 190 mm

Tarage : 320 à 380 daN

Commande : hydraulique.

*Le Dessin est faux les  
Disque sont de même*

*Le Disque fin se monte  
cote Volant.*



*On monte un embrayage Double pour pouvoir passer le couple au Démarrage  
et agrandir la Surface.*

**IMPORTANT :** A l'inverse des cas habituels pour débrayer, la butée tire sur le diaphragme.

## 2. REMPLACEMENT DES DISQUES

Il se fait après la dépose de la boîte de vitesses et présente les particularités suivantes :

- Le disque le plus épais (amortissement) se place côté boîte de vitesses.
- Le déport des 2 disques doit être côté boîte de vitesses.
- Le centrage et l'alignement des disques est à réaliser à l'aide d'un arbre d'em-brayage de boîte de vitesses type 369-04 ou 09 (référence de l'arbre : 7700 675 550).

## 3. VOLANT

La face d'appui est à enduire à la loctite Autoform.

Les vis sont à changer à chaque dépose, à serrer à 5 daNm et à enduire à la loctite Frenetanch.

## 4. FOURCHETTE

L'extraction des goupilles est à faire avec EMB 880.

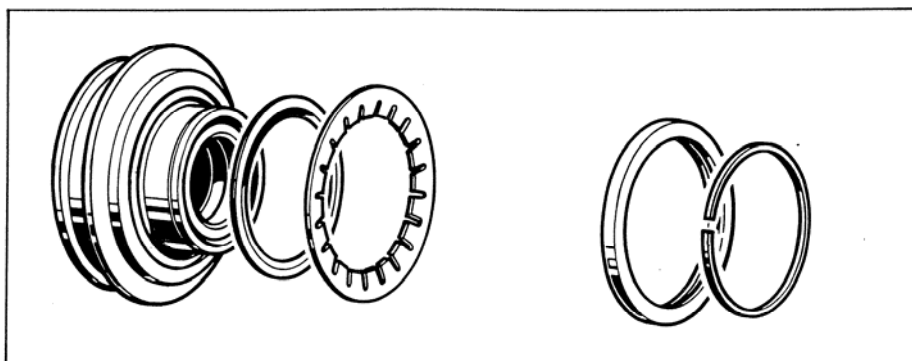
Au remontage, l'épaulement de la goupille doit affleurer la face de la fourchette.

## 5. RECEPTEUR

Il est fixé par un circlips.

## 6. BUTEE

- Pour sa dépose-repose :
  - Comprimer la butée vers le mécanisme.
  - Enlever le circlips et la rondelle.
  - Récupérer le diaphragme et la rondelle fine.
- Au remontage s'assurer du bon engagement du circlips dans sa gorge.



# LA BOITE DE VITESSES

## 1. CARACTERISTIQUES

Type 369-04 ou 09, 5 vitesses. Turbo 2 Type 369-15 rapport 5 identique  
 Dérivée des boîtes 369-00 (RENAULT 20 TS) et 369-01 (RENAULT 30 TX).

	RENAULT 5 Turbo	RENAULT 20 TS (R1272)	RENAULT 30 TX (R1278)
Couple conique	9 x 35	8 x 33 puis 9 x 37 (Modèle 80)	9 x 35
Tachymètre	sans (compteur électronique)	26 x 22	26 x 21
Pneumatiques (roues motrices)	TRX 220/55 VR 13 développement 1,850 m	175 HR 14 développement 1,930 m	175 HR 14 développement 1,930 m
Différentiel	2 satellites	2 satellites	4 satellites
1 <sup>re</sup> *	37 x 11 → 3,36 ( 8,49 km/h)	37 x 11 = 3,36	37 x 11 = 3,36 ( 8,85 km/h)
2 <sup>e</sup> *	35 x 17 → 2,06 (13,86 km/h)	35 x 17 = 2,06	35 x 17 = 2,06 (14,46 km/h)
3 <sup>e</sup> *	29 x 21 → 1,38 (20,67 km/h)	29 x 21 = 1,38	29 x 21 = 1,38 (21,56 km/h)
4 <sup>e</sup> *	37 x 35 → 1,06 (27,00 km/h)	37 x 35 = 1,06	37 x 35 = 1,06 (28,17 km/h)
5 <sup>e</sup> *	33 x 38 → 0,87 (32,87 km/h)	32 x 39 = 0,82	32 x 39 = 0,82 (36,29 km/h)
M. AR	35 x 11 = 3,18 ( 8,97 km/h)	23 x 11 = 2,09	23 x 11 = 2,09 ( 9,36 km/h)

### Huile

Quantité	2,8 l	3,4 l
Qualité	APIGL5 ou MIL L2105 B ou MIL L2105 C	
Vidange	Entre 1 000 et 2 000 km et tous les 15 000 km	Entre 1 000 et 2 000 km et tous les 30 000 km

**IMPORTANT :** Utiliser une éprouvette graduée, pour ne pas dépasser 2,8 l. Sinon, il y a risque d'échauffement de l'huile, dû au barbotage trop important.

Réglage : seul est à faire le réglage des roulements de différentiel :

- neufs 1 à 3 daN
- réutilisés libre et sans jeu.

\* Les vitesses en km/h correspondent à un régime moteur de 1 000 tr/min.



## 2. POINTS PARTICULIERS

Cette boîte possède les particularités suivantes :

- dépose et repose
- dépose du carter d'embrayage
- absence du tachymètre *Sauf sur Turbo*
- axe de commande 1<sup>re</sup> - 2<sup>e</sup>
- synchroniseur 3<sup>e</sup> - 4<sup>e</sup>
- réglage de la commande
- mise à l'air libre du carter

### Dépose - Repose

- Déposer le bouclier
- Déposer la traverse arrière
- Basculer les demi-trains pour dégager les transmissions
- Ne pas désaccoupler les rotules de commande, mais débrancher la vis à la boîte et la vis située dans la rotule.
- Déposer le circlips de maintien du récepteur d'embrayage.
- Utiliser le crochet BVI 385.

Repose : pas de difficultés particulières.

### Dépose du carter d'embrayage

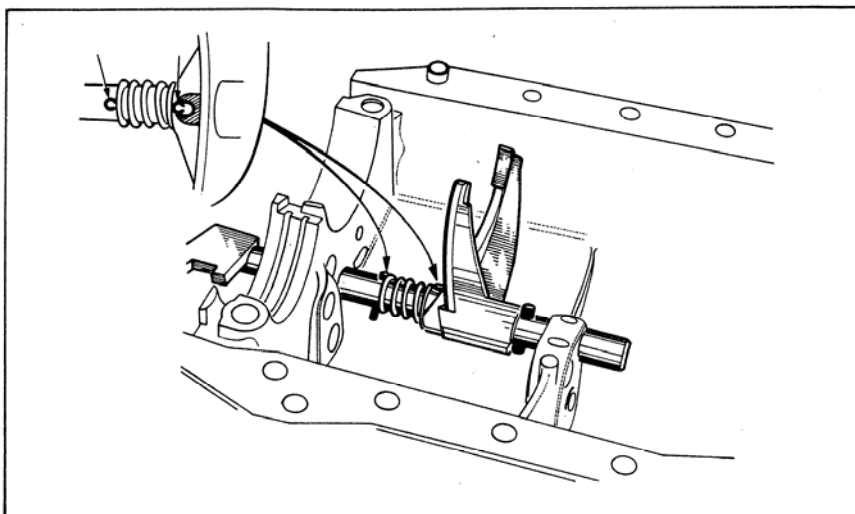
- Une des vis est placée derrière l'axe de fourchette qu'il faut déposer.
- Utiliser le EMB 880 pour déposer les goupilles.

### Tachymètre

- Le compteur étant électronique, l'emplacement du tachymètre est obturé par une plaque de fermeture.

### AXE DE COMMANDE 1<sup>re</sup> - 2<sup>e</sup>

Il est impératif lors du remontage de la goupille d'arrêt du ressort de prendre garde à ce qu'elle ne dépasse pas la partie supérieure des spires.



### SYNCHRONISEUR 3<sup>e</sup> - 4<sup>e</sup>

Au remontage, respecter la position des galets qui doivent être montés horizontalement.

### REGLAGE DE LA COMMANDE

- Desserrer l'étrier.
- Mettre la commande au point mort.
- Positionner le levier au point mort en face de la ligne 3<sup>e</sup> - 4<sup>e</sup>.
- Bloquer l'étrier.

### MISE A L'AIR LIBRE

Les boîtes neuves ou E.S. sont livrées avec un obturateur plastique — évitant l'entrée de corps étrangers — qu'il est **impératif** de déposer car il risque de fondre et de boucher la mise à l'air libre.

# LES TRANSMISSIONS, LES ROUES ET LES PNEUMATIQUES

## TRANSMISSIONS

- Elles sont dérivées de celles de l'Alpine A310 mais ne sont pas réparables; elles comportent 2 tripodes identiques.
- Leur dépose-repose se fait de façon classique par basculement des porte-moyeux après dépose des étriers de freins (principal et à main).
- La fusée est emmanchée libre dans le moyeu.
- Côté boîte de vitesses, le trou de goupille est décalé. Utiliser le chasse goupille BVI 606.
- Serrage de l'écrou de transmission à 25 daNm *à la lochte rouge*
- Resserrage des articulations, roues au sol.
- *Coller les écrous de transmission*

## ROUES ET PNEUS

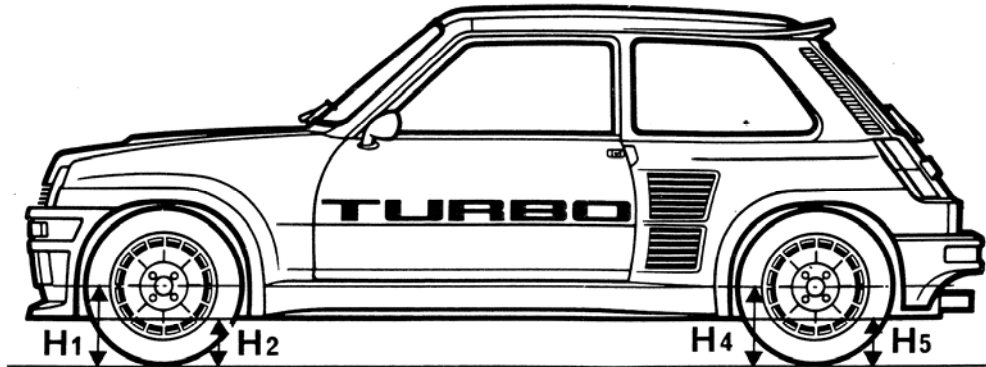
Les roues sont fixées par 4 goujons sur  $\varnothing$  98 mm.

ELEMENT	AVANT	ARRIERE
Type de roue	TRX 135 x 340	TRX 195 x 365
Voile de roue (sur bord de jante)	0,5 mm maxi	0,5 mm maxi
Faux rond de roue (sur appui du talon du pneu)	0,5 mm maxi	0,5 mm maxi
Déport de roue	3,5 mm	15 mm
Serrage des roues	8 daNm	8 daNm
Type de pneu	TRX à chambre incorporée	TRX à chambre incorporée
Dimension de pneu	190/55 HR 340	220/55 VR 365
Pression de pneu	1,5 bar	2 bars

Roue de secours spécifique avec pneu 145 SR 14 : ne pas dépasser 130 km/h sur un parcours le plus réduit possible. Pression du pneu : 3 bars.



## 2. VALEURS DE REGLAGE



Elément à régler	Valeur	Position du train	Réglage
CHASSE	11° 30. 11° 10° 30' 10° ± 1°	H5 - H2 = 0 mm H5 - H2 = 20 mm H5 - H2 = 40 mm H5 - H2 = 60 mm	Réglable par cale <i>ou Excentrique -</i>
CARROSSAGE	0° 30' ± 30' différence maxi gauche-droite 1° après réglage de la chasse	à vide	Réglable par excentrique sur gousset avant et par cale sur bride arrière
PIVOT	différence maxi gauche-droite 1°	à vide	
CALAGE DE DIRECTION	avec compression 6,5 à 7,5 sur TAV 552	position basse H1 - H2 = 140 mm	Réglable par cales
	sans compression 0° 5' à 0° 10' (015 à 1 mm) par roue dans le sens de l'augmentation de pince	position basse : à vide  position haute : vide + 40 mm	
PARALLELISME	Pince 1 ± 1 mm ou 0° 10' ± 10'	A vide	Réglable par les manchons des biellettes de direction
BLOCAGE DES ARTICULATIONS ELASTIQUES	—	A vide	—

### 3. REMPLACEMENT DES ROULEMENTS DE MOYEU

Dépose :

- Déposer l'ensemble du frein (étrier + disque).
- Déposer le moyeu de roulement après dépose des 6 vis de fixation par les trous du moyeu (à l'aide d'une clé TORX T 30 (Facom 89-30)).
- Mettre l'ensemble moyeu-roulement à l'étau et déposer :
  - la coupelle à créneaux (côté gauche seulement)
  - l'écrou du moyeu.  $\phi 58\text{mm}$
- Extraire à la presse le roulement de moyeu.
- Extraire du moyeu, la 1/2 bague avec les outils Wilmonda TOY et ROU 15-01.

Repose :

- Monter le roulement neuf à la presse (lèvres et déflecteur enduits de graisse).
- Serrer l'écrou à 25 mdaN et le freiner.
- Remonter la coupelle à créneaux côté gauche.
- Remonter le moyeu et l'ensemble de frein.

**NOTA** : l'ensemble des roulements sont symétriques.

### 4. PORTE-MOYEU

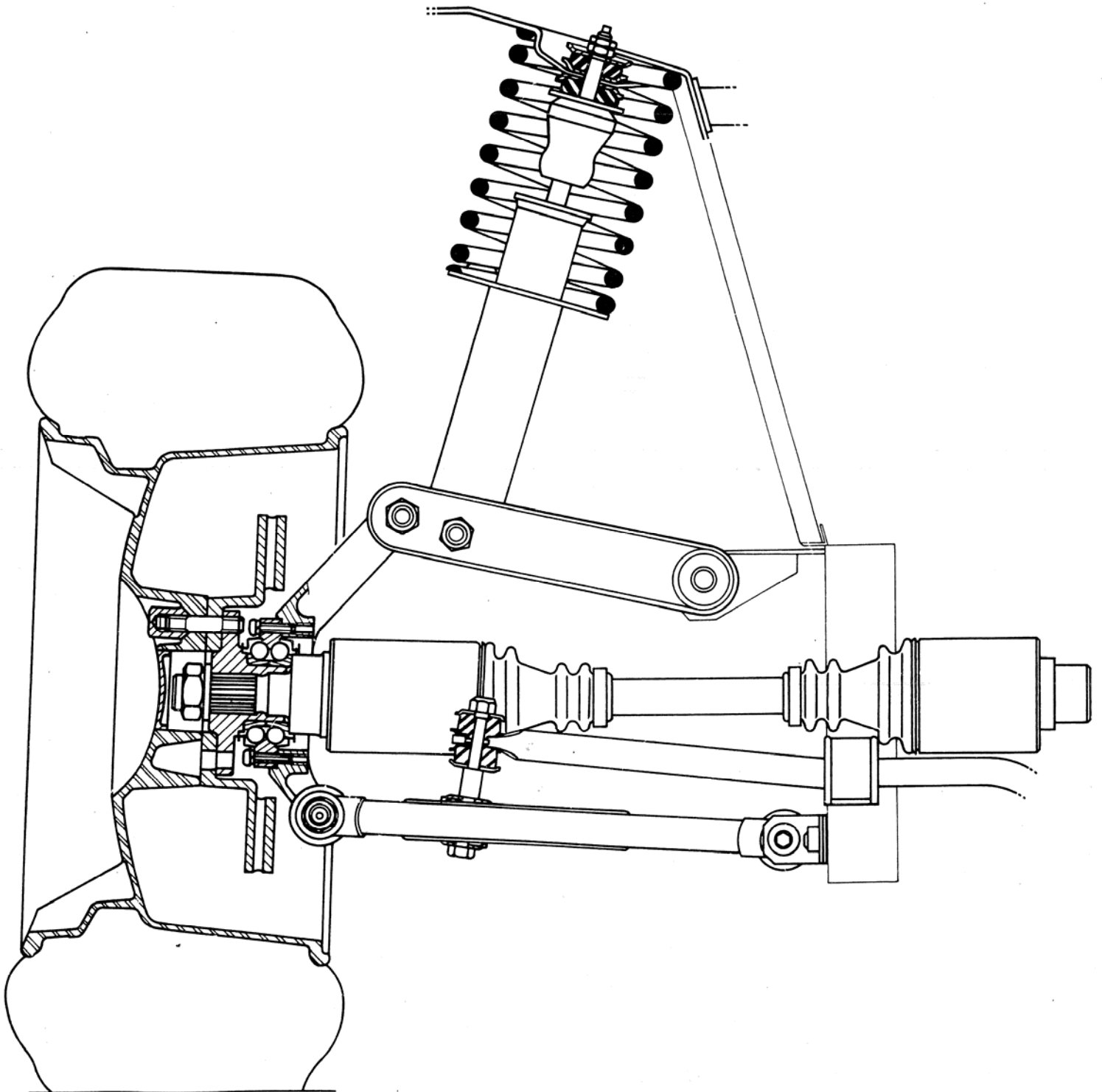
- Déposer l'ensemble du frein (disque et étrier).
- Déposer l'ensemble moyeu et roulement.
- Déposer le capteur de tachymètre (à gauche seulement).
- Débrancher les 3 rotules avec TAV 476.

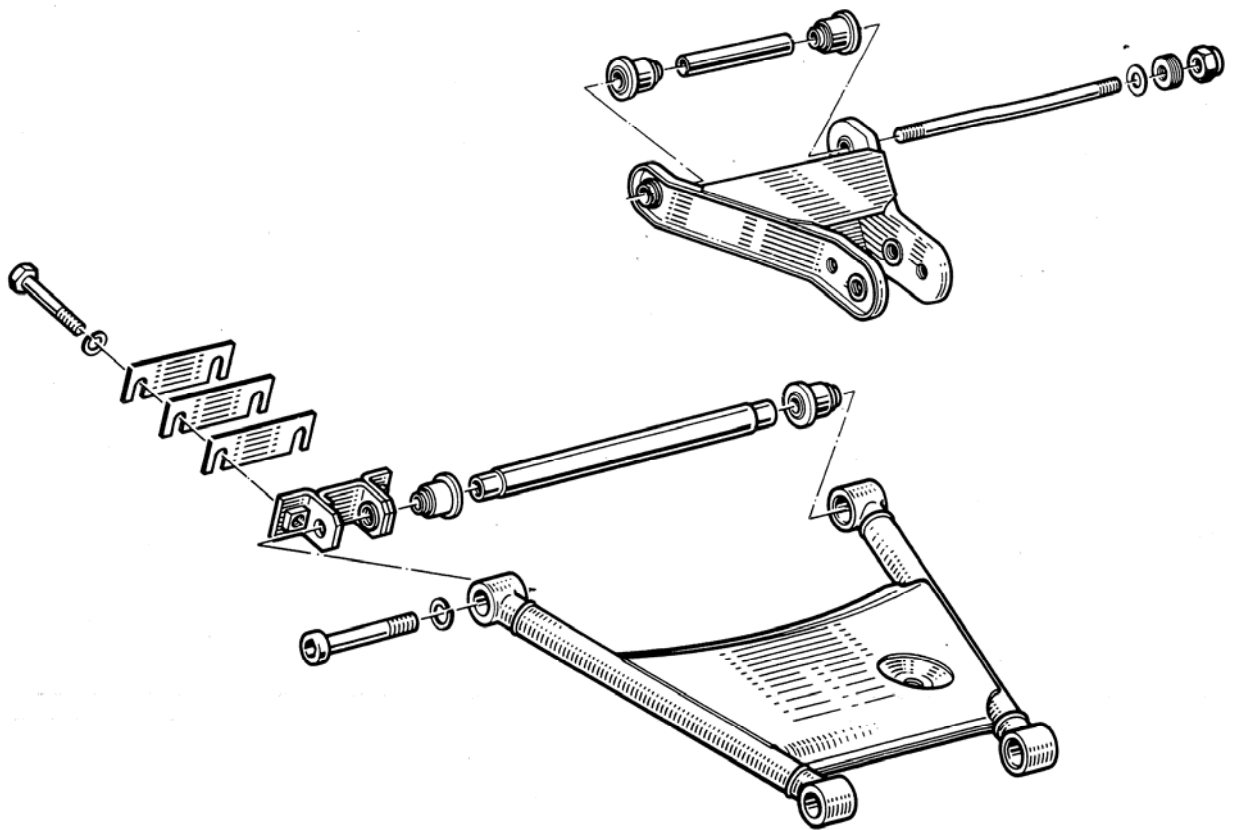
La repose se fait à l'inverse.

### 5. POINT MILIEU DE DIRECTION

Il est obtenu par la méthode de rotation du volant.

# LE TRAIN ARRIERE





- Train dérivé de celui de la A310 – Modèle 80 (la A310 – Modèle 81 doit reprendre le train arrière de la RENAULT 5 Turbo).
- A roues indépendantes par bras superposés transversaux.
- Porte-moyeux avec roulement double à billes et joint d'étanchéité incorporé.
- Les deux demi-trains sont alignés.

*Transmission montée libre.*



## CONTROLES

Elément à contrôler	Valeur	Position du train arrière	Observations
PARALLELISME	Pincement $0^{\circ}25' \pm 10'$ $2,5 \text{ mm} \pm 1$	A vide	Réglage par cales sur le bras inférieur
CARROSSAGE	$- 2^{\circ} \pm 30'$ différence maxi $1^{\circ}$ entre chaque côté	A vide	Réglage par cales sur le bras inférieur
BLOCAGE DES COUSSINETS ELASTIQUES	—	A vide	—

**IMPORTANT** : A cause de la géométrie du train arrière, il est nécessaire de respecter la chronologie : Parallélisme puis Carrossage).

## REGLAGES

- Ils s'effectuent par cales (épaisseur 0,15 mm ; 0,20 mm ; 1 mm).
- L'épaisseur maxi de cales ne doit pas dépasser 5 mm, sinon vérifier les longerons.
- Toujours mettre le minimum de cales.

### Parallélisme :

- Pour corriger le parallélisme sans modifier le carrossage :
  - s'il faut plus de pince, retirer une cale sous le palier avant du bras inférieur et la passer sous le palier arrière,
  - s'il faut plus d'ouverture, faire l'inverse.
- 1 mm de cale  $\simeq 10'$  ou 1 mm sur le parallélisme (de même pour une cale de 0,5 mm déplacée entre l'avant et l'arrière du bras).

### Carrossage :

- Pour corriger le carrossage, sans modifier le parallélisme, il est nécessaire de modifier de la même valeur les épaisseurs de cales sous chaque palier de bras inférieur.
- 1 mm de cale  $\simeq 15'$  de carrossage.

## BRAS SUPERIEUR

La dépose-repose ne présente pas de particularité, il faut toutefois remarquer que, côté gauche, il faut déposer le pot d'échappement pour dégager l'axe du bras supérieur.

Le contrôle des bras s'effectue avec 2 broches de  $\varnothing$  14 mm : les côtes entre chaque broche doivent être identiques (valeur théorique : ~~335~~ mm); le vrillage se contrôle sur un marbre : il ne doit pas dépasser ~~0,5~~ mm. 224 mm  
0,25 mm

## BRAS INFERIEUR

La dépose-repose ne présente pas de particularité.

La méthode de contrôle est analogue à celle du bras supérieur :

- valeur théorique d'alignement ~~224~~ mm
- vrillage maxi ~~0,25~~ mm. 335 mm  
0,5 mm

## ROULEMENTS DE MOYEU

- Déposer l'ensemble des freins et le disque.
- Déposer l'écrou de transmission.
- Déposer l'ensemble moyeu roulement après dépose des 6 vis TORX T30.
- Extraire le moyeu.
- Extraire la 1/2 bague avec l'outil Wilmonda TOY.

## PORTE-FUSEE

La méthode s'effectue comme dans le cas du roulement, mais sans le séparer du moyeu. Dégager ensuite les 2 axes et déposer le porte-fusée.

La méthode de contrôle est analogue à celle des bras :

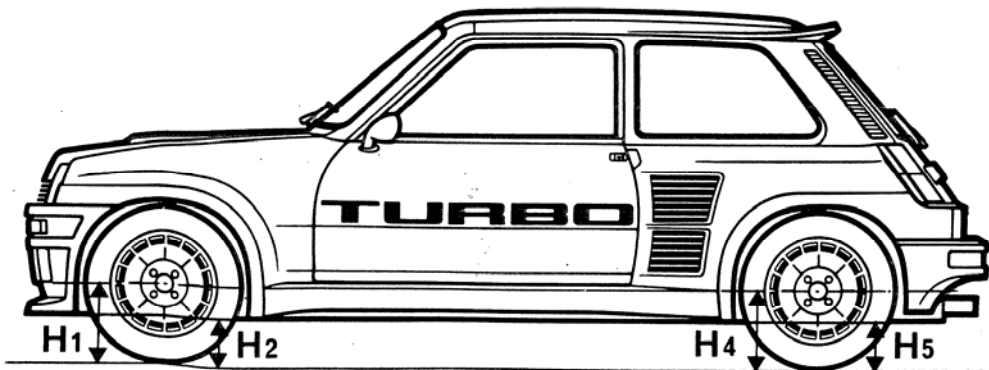
- valeur théorique d'alignement 223,5 mm.
- vrillage maxi 0,25 mm.

# LA SUSPENSION

## 1. CARACTERISTIQUES

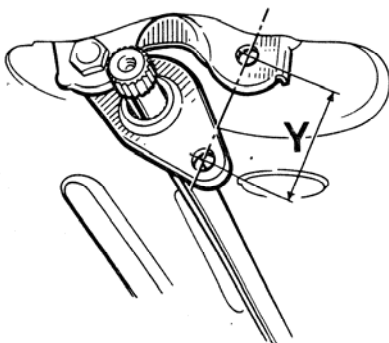
- Suspension AV
  - dérivée de celle de la RENAULT 5 Alpine (R1223)
  - barre de torsion R1223 « coupe » (Ø 18,5 mm, longueur 1 004 mm, 20 et 21 crans)
  - barre anti-roulis : Ø 21 mm
  - amortisseur hydraulique double effet avec butées incorporées.
  
- Suspension AR
  - dérivée de celle de la RENAULT Alpine A310
  - ressort hélicoïdal
    - Ø du fil : 13 mm
    - Ø extérieur : 125 mm
    - longueur sous 450 daN : 170 mm
    - nombre de spires : 5,5
    - longueur libre : 292 mm
    - flexibilité 27 %
  - barre anti-roulis : Ø 23 mm
  - amortisseur télescopique double effet avec butées incorporées.

## 2. HAUTEUR SOUS COQUE



$$\text{Hauteur AV : } H_1 - H_2 = 80 \begin{matrix} + 0 \\ - 10 \text{ mm (réglable)} \end{matrix}$$

$$\text{Hauteur AR : } H_4 - H_5 = 120 \begin{matrix} + 0 \\ - 10 \text{ mm (non réglable)} \end{matrix}$$



Pour la hauteur AV, la valeur initiale :

$$\text{côte Y} = 40 \begin{matrix} + 0 \\ - 3 \end{matrix} \text{ mm}$$

*acceptable jusqu'à 23 mm*

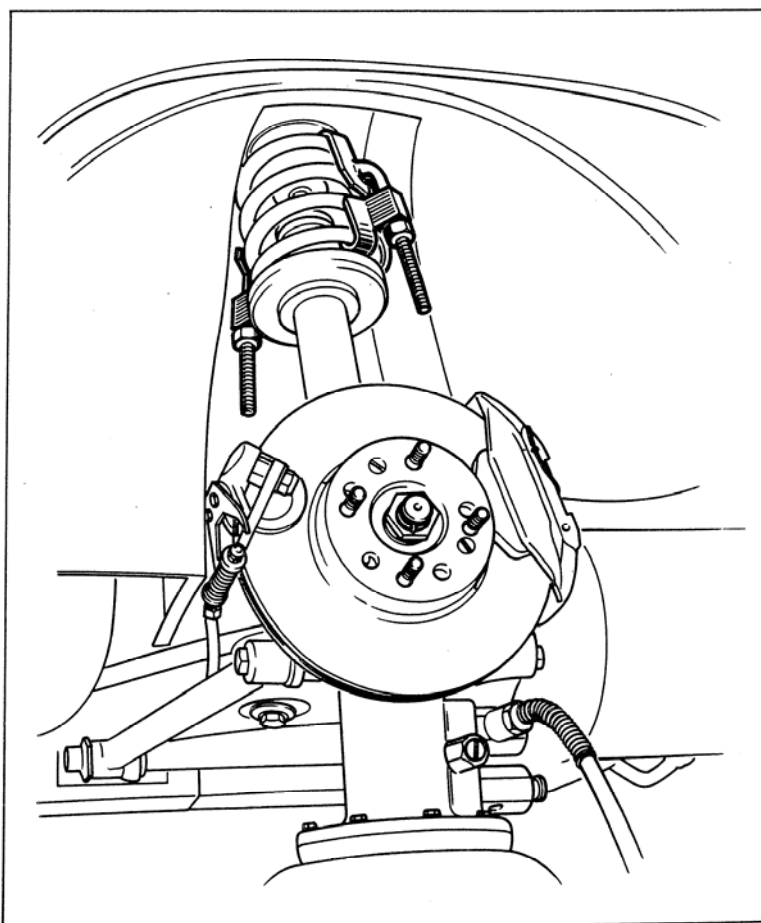
### 3. DEPOSE-REPOSE D'UN RESSORT ARRIERE OU D'UN AMORTISSEUR

#### Dépose :

- Arrière du véhicule sur chandelle, roue déposée.
- Avec un cric, sous l'axe du porte-fusée, décoller le véhicule de la chandelle.
- Mettre en place l'outil SUS 21 et visser les écrous au maximum à la main.
- Baisser le cric pour vérifier que le ressort décolle de son appui.
- Recomprimer pour déposer les écrous de tige d'amortisseur.
- Déposer l'ensemble.
- Si nécessaire, mettre en place le SUS 594 pour dégager le SUS21.

#### Repose :

- Si nécessaire, utiliser le SUS 594 et mettre le SUS21, crochets sur la 2<sup>e</sup> spire de chaque côté. Le ressort n'a pas de position spéciale.
- Reposer l'ensemble sur le véhicule après graissage de l'axe inférieur (graisse Hatmo).
- Remonter les roues et faire jouer la suspension avant de bloquer les articulations.



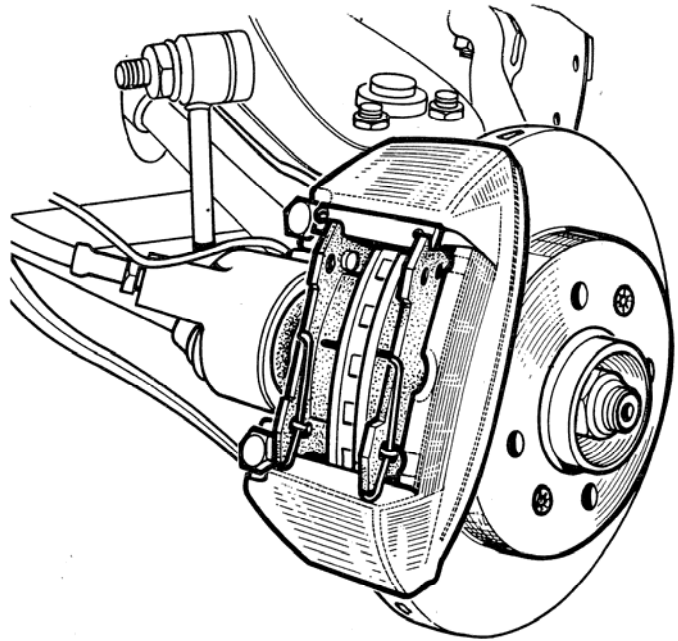
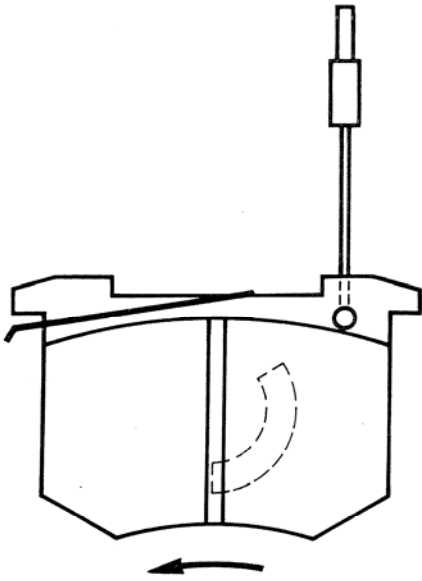
# LE FREINAGE

## 1. CARACTERISTIQUES

- Circuit classique type II.
- Freins AV et AR identiques, à disques ventilés, étrier Bendix type IV (genre RENAULT 20 Diesel) .
  - Diamètre des cylindres : 54 mm
  - Diamètre des disques : 260 mm
  - Epaisseur des disques : 20 mm
  - Voile maxi des disques : 0,07 mm sur  $\varnothing$  250 mm
  - Epaisseur mini des disques : 18 mm
  - Epaisseur totale des plaquettes : 18 mm
  - Epaisseur mini des plaquettes : 7 mm
  - Détecteur d'usure sur chaque étrier.
- Maître-cylindre (type RENAULT 30)
  - tandem
  - diamètre 24 mm
  - course 34 mm
  - avec ICP incorporé NON BRANCHÉ
  - avec nivocode BRANCHÉ
  - réservoir double
- Assistance pour Master-Vac simple
  - diamètre 152 mm, 6 pouces (type RENAULT 5 Alpine)
- Liquide de frein :  
conforme aux normes SAE J1703 F et DOT3 ou DOT4.
- Correcteur de freinage travaillant en fonction de la pression (la charge sur le train AR varie peu) et non réglable (valeur de contrôle  $20 \begin{smallmatrix} -0 \\ +3 \end{smallmatrix}$  bars).

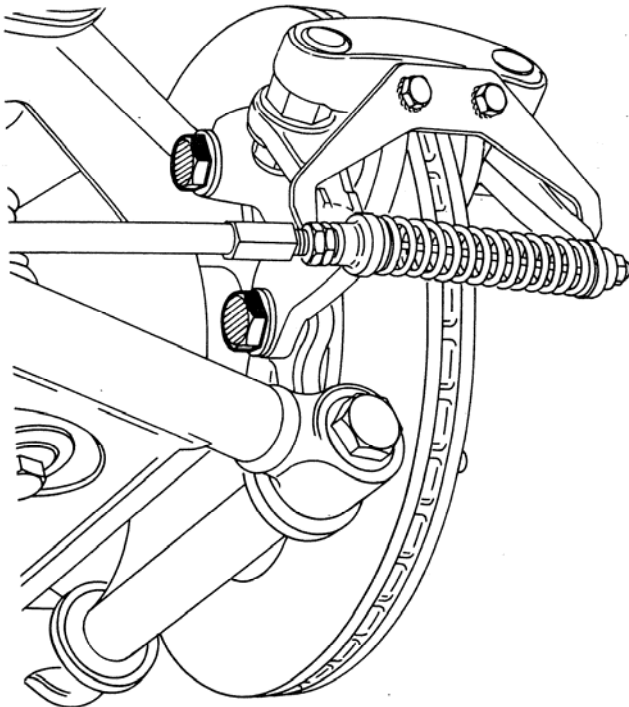
AV  $60 \begin{smallmatrix} -0 \\ +3 \end{smallmatrix}$  bars.

## 2. PARTICULARITES PLAQUETTES



Respecter le sens de montage des garnitures. La clavette est à placer côté opposé à l'effort.

## FREIN A MAIN



La commande mécanique à câble agit sur des étriers spécifiques au niveau des disques arrière :

- épaisseur des pastilles : 7,6 mm
- épaisseur mini : 3,6 mm

Pour remplacer les pastilles, il faut desserrer les excentriques pour détendre le câble de frein à main, puis déposer l'étrier.

Réglage de la course du levier :

- Il doit y avoir 8 crans au levier.
- Le levier de commande au repos, il faut régler les excentriques pour avoir une garde de 2 mm entre les leviers d'attaque et leur butée.
- Régler le câble côté roue pour obtenir 8 crans au levier ; le dépassement du câble ne doit pas excéder 10 mm, sinon régler au niveau du levier de commande, à l'intérieur de l'habitacle.

## **NOTES COMPLEMENTAIRES**

## **NOTES COMPLEMENTAIRES**



**RENAULT**

Reproduction ou traduction  
même partielle interdite sans  
l'autorisation écrite de la Régie  
Nationale des Usines Renault