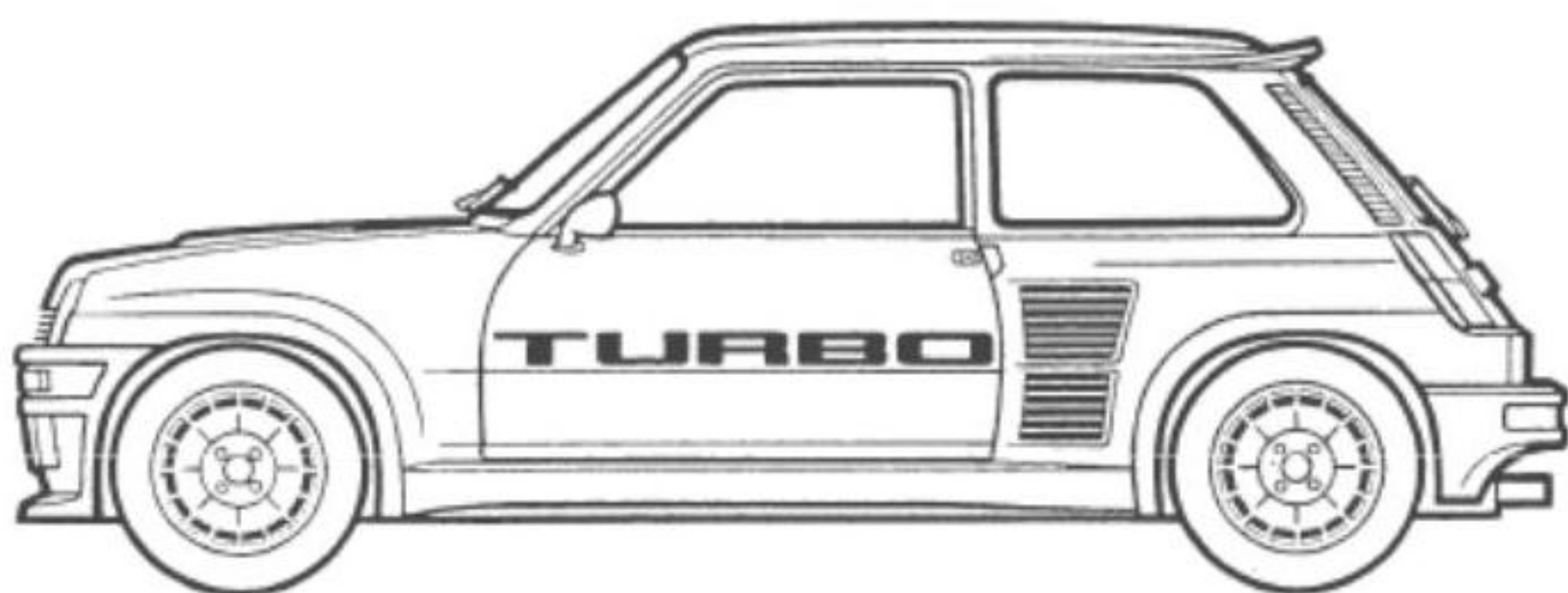


P.R. 1073
















































R8220-R8221














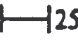































RENAULT 5 *Turbo*

SIGNES ET EXPRESSIONS CODIFIÉS

	Numéro d'équipement		à		Ou bien		Groupe		3 vitesses
	Direction à gauche $\triangleleft \leq 05 40$		Indique qu'il s'agit d'un chiffre prévisionnel d'application		Conditions spéciales d'échange		Pour groupe électrogène		4 vitesses
	Direction à droite $\triangleleft \leq 05 40$		et		Emplacement du marquage sur l'ensemble ou la pièce		Admission		5 vitesses
	Pièce fournie jusqu'à épuisement des stocks		Equipement facultatif		Pièces vendues en collection sous un seul numéro		Echappement		1 ^{re} vitesse
	Après épuisement, prévoir		Gratuit		Pièces vendues en quantité déterminée Voir planche 94 01		Véhicule à transmission mécanique		2 ^e vitesse
	Pièces à prévoir en supplément		Payant		Véhicule		Véhicule à transmission automatique		3 ^e vitesse
	Consignes d'interchangeabilité		Voir planche ou voir page		Moteur		Boîte pont ou boîte de vitesses		4 ^e vitesse
	Pour		Unité de vente		Moteur à essence		Boîte-pont ou boîte de vitesses avec commandes à la planche de bord		5 ^e vitesse
	Seul		Vente en longueur de fabrication		Moteur Diesel		Boîte-pont ou boîte de vitesses avec commandes au plancher		1 ^{re} et 2 ^e vitesses




























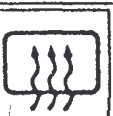













PR 1073.tif

	2 ^e et 3 ^e vitesses		Freins sans rattrapage automatique d'usure		Version tôleée		Version lève-vitre électrique		Version LS
	3 ^e et 4 ^e vitesses		Véhicule avec servo-direction		Véhicule sans appellation commerciale derrière le monogramme de la gamme.		Version sans désembuage électrique lunette arrière		Fourgonnette tôleée avec trappe de pavillon
	4 ^e et 5 ^e vitesses		Véhicule sans servo-direction		Version grand luxe, sièges avant à dossier fixe, sans accoudoir central arrière (L)		Berline habillage simplifié		Fourgonnette vitrée avec trappe de pavillon
	Marche arrière		Véhicule avec freinage assisté		Limousine « Export »		Version L		Fourgonnette tôleée avec trappe de pavillon sans banquette arrière
	1 ^{re} vitesse - Marche arrière		Voiture école		Version grand luxe, siège avant à dossier inclinable, tranches intercalaires, avec accoudoir central arrière (TL)		Version TL		Fourgonnette tôleée avec trappe de pavillon avec banquette arrière
	Nombre de dents		Sauf voiture école		Limousine « Luxe »		Version LN		Pick-up
	Denture extérieure : Nombre de dents (exemple: 10 dents)		Pièce surdimensionnée pour utilisation par superposition et soudure sur l'ancienne pièce		Version toit normal		Version TN		Véhicule à traction
	Denture intérieure : Nombre de dents (exemple: 10 dents)		Version avec cloison de retenue des bagages		Version toit ouvrant		Version TS		Véhicule à propulsion
	Freins avec rattrapage automatique d'usure		Version vitrée		Version lève-vitre mécanique		Version GTL		Fourgon tous types

	Transport de personnes tous types		Véhicule sans trappe d'aération		Fourgon vitré - microbus 9 places tourisme 8 places toit normal		Plateau bâché		Désembuage lunette arrière
	Fourgon tôle pavillon normal		Châssis		Fourgon vitré microcar 12 places toit surélevé		Charge utile indiquée en kilogrammes (kg)		Véhicule avec conditionnement d'air
	Transports ouverts tous types		Plateau cabine		Plateau cabine Plateau normal		Empattement exprimé en décimètre (dm)		Véhicule sans conditionnement d'air
	Fourgon tôle pavillon surélevé		Fourgon sans porte latérale - avec portes battantes arrière		Plateau cabine Plateau normal		Avec condamnation électromagnétique des serrures de portes		Acier
	Fourgon à porte coulissante tôle		Fourgon sans porte latérale - avec hayon arrière		Plancher cabine chassis cabine		Sans condamnation électromagnétique des serrures de portes		Laiton
	Fourgon à porte coulissante vitrée		Pavillon normal		Porte latérale coulissante		Pare brise trempé		Cuivre
	Fourgon à porte battante tôle		Pavillon surélevé		Porte latérale battante		Pare-brise feuilleté		Nylon
	Fourgon à porte battante vitrée		Fourgon mixte microcar 8/9 places toit normal		Porte arrière battante		Vitres incolores		Acier inoxydable
	Véhicule avec trappe d'aération		Fourgon mixte microcar 8/9 places toit surélevé		Hayon		Vitres teintées		Aluminium




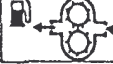



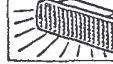





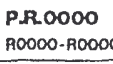



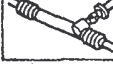








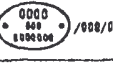

























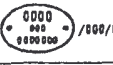




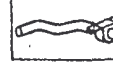












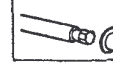






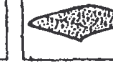
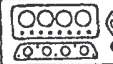










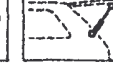







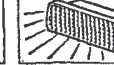


















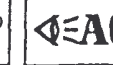
[7]	Sellerie Simili	✓ [1]	Pour bras suspension en acier	[3]	Blanc	[12]	Orange	[21]	Gris clair
[8]	Sellerie Tissu	✓ [7]	Pour sellerie simili	[4]	Gris moyen	[13]	Marron foncé	[22]	Gris foncé
[9]	Percalé	✓ [8]	Pour sellerie tissu	[5]	Noir	[14]	Marron clair	[23]	Beige clair
[10]	Moquette	✓ [9]	Pour garniture pavillon percale	[6]	Bleu moyen	[15]	Beige moyen	[24]	Beige foncé
[11]	Feutre	✓ [13]	Pour sellerie cuir	[7]	Bleu clair	[16]	Rouge moyen	[25]	Marron moyen
[12]	Toile à bâche	✓ [14]	Pour bras suspension en fonte	[8]	Vert moyen	[17]	Rose	1/	Dossier fixe
[13]	Sellerie cuir	[]	Repère couleur	[9]	Vert clair	[18]	Violet	2/	Dossier réglable
[14]	Fonte	[1]	Chrome	[10]	Vert olive	[19]	Mauve	3/	Dossier inclinable (couchette)
[15]	P.V.C. (Polychlorure de vinyle non Plastifié)	[2]	Or	[11]	Jaune	[20]	Rouge foncé	4/	Banquette avant

5	Sièges avant séparés	E	Banquette AR 3 places à 3 dossiers, dossiers extérieurs repliables milieu fixe	A	Ampère
6	Dossier rabattable vers l'avant	F	Banquette AR 3 places à dossier repliable	Ah	Ampère heure
7	Siège séparé type microcar à dossier fixe	E	Projecteur longue portée	V	Volts
8	Banquette avant 2 places basculante dossier fixe	E	Projecteur antibrouillard	W	Watt
9	Banque 2 places basculante dossier repliable	GPL	Moteur fonctionnant au gaz de pétrole liquide	ISO	International Standardisation Organisation
A	Siège conducteur réglable en hauteur dossier inclinable	LUXE	Luxe	SI	Système international
B	Siège type « Captain Chair » socle fixe	MOD	Suivi du millésime, indique l'année du modèle en attente des chiffres d'application		Les poids et mesures sont indiqués en système métrique
C	Siège type « Captain Chair » Socle pivotant	VEH	Véhicule		Les cotes non suivies de symbole sont en millimètres
D	Banquette AR 2 places basculante, dossier repliable	MOT	Moteur		

	Phare de recul		Essuie-vitre		Signal de détresse		Témoin frein à main		Antipollution
	Feu de route		Lave-vitre		Volet de départ		Témoin usure frein		Carburant
	Feu de croisement		Essuie & Lave Vitre-combiné		Allume-cigares		Frein à main		Economètre
	Feu brouillard Arrière		Désembuage		Ceinture sécurité		Témoin Nivocode usure plaquettes		Normalur
	Feu brouillard Avant		Démarrage		Indicateur direction		Remorque		Tachygraphe
	Réglage Projecteur		Indicateur de charge		Désembuage		Température d'eau		
	Plafonnier		Climatiseur		Serrure Electro-Magnétique		Niveau d'huile		
	Eclairage		Interrupteur Inverseur Ventilateur		Défil		Pression d'huile		
	Essuie & Lave Phare-combiné		Avertisseur		Toit ouvrant Electrique		Préchauffage Diesel		

A00

P.R.1073

 PR.2000	 14.30 A11	 15.82 B02	 19.30 B14	 35.01 C05	 44.10 C17	 58.25 D12	 60.60 E03	 61.20 E15	 62.50-62.52 F09-F10	 81.10 G02	 82.10 G12	 84.01 H04
 P.R.0000 R0000-R0000	 14.40 A12	 15.85 B03	 19.50-19.60 B15-B16	 40.01-40.10 C06-C08	 50.01-50.05 C18-C19	 58.40 D13	 60.70 E04	 61.25 E16	 70.01-70.10 F11-F12	 81.15 G03	 82.20 G13	 84.10-84.12 H05-H06
 0000 0000-0000	 14.50 A13	 16.01-16.05 B04-B05	 30.01 B17	 42.10 C09	 50.10 D00	 58.60-58.62 D14-D15	 60.75 E05	 61.28 E17	 70.15 F13	 81.20 G04	 82.30 G14	 84.15-84.25 H07-H09
	 15.01 A14	 17.01 B06	 31.01 B18	 42.30 C10	 50.20 D01	 58.70 D16	 60.80 E06	 61.34-61.45 E18-F01	 70.20 F14	 81.25 G05	 82.35 G15	 84.40-84.45 H10-H11
 0000 0000-0000	 15.10 A15	 18.01 B07	 31.10 B19	 42.40-42.75 C11-C12	 51.01-51.03 D02-D03	 58.90 D17	 60.95 E07	 61.50 F02	 71.01-71.05 F15-F16	 81.30 G06	 82.40-82.50 G16-G17	 84.50-84.51 H12-H13
 14.01 A07	 15.25 A16	 18.20 B08	 31.20-31.25 C00-C01	 43.10 C13	 51.10 D04	 60.01 D18	 61.01-61.05 E08-E10	 61.60-61.65 F03-F04	 73.01 F17	 81.40-81.45 G07-G08	 82.60-82.70 G18-H00	 84.55 H14
 14.05 A08	 15.30-15.35 A17-A18	 18.50 B09	 31.30 C02	 43.30 C14	 51.40-51.50 D05-D06	 60.10-60.20 D19-E00	 61.08 E11	 61.80 F05	 78.01-78.10 F18-F19	 81.50 G09	 82.72 H01	 84.60-84.70 H15-H17
 14.10 A09	 15.50 A19	 18.75 B10	 31.40 C03	 43.40 C15	 51.60 D07	 60.30 E01	 61.10-61.12 E12-E13	 61.85-61.90 F06-F07	 78.20 G00	 81.60 G10	 82.75 H02	 84.75 H18
 14.20 A10	 15.55-15.60 B00-B01	 18.80-18.90 B11-B13	 31.50 C04	 44.01 C16	 58.01-58.15 D08-D11	 60.40 E02	 61.15 E14	 62.01 F08	 81.01 G01	 82.01 G11	 82.80 H03	 A01

PR.1073 01.19.tif

A01

P.R.1073



84.85-84.90
H19-100



85.45-85.46
110-111



85.01-85.03
101-102



85.50-85.52
112-113



85.10
103



85.55-85.57
114-115



85.15
104



85.60
116



85.20
105



85.70-85.71
117-118



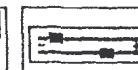
85.25
106



85.75
119



85.30
107



85.78
J00



85.40
108



85.80
J01



85.42
109








85.88
J02

RENAULT 5 Turbo 1980 > 1986

01.21
P.R. 1073

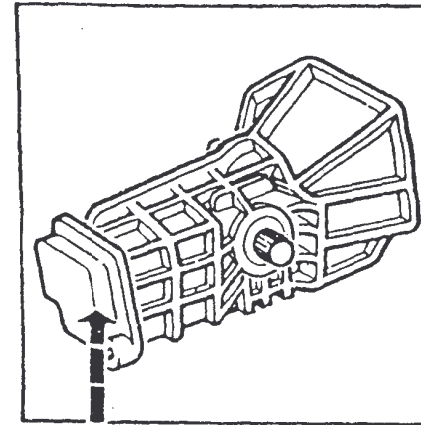
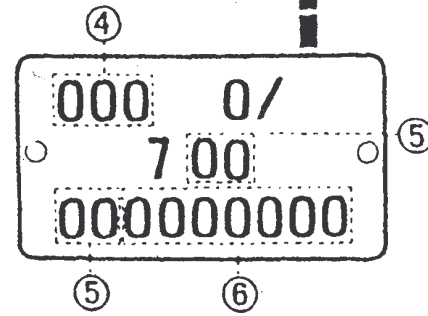
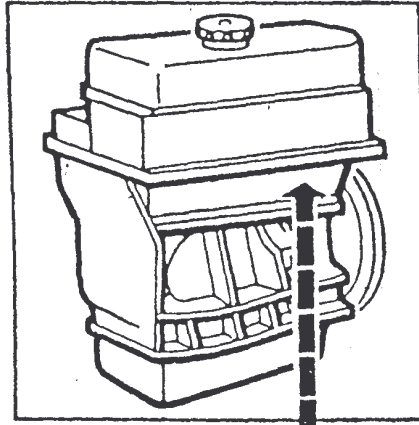
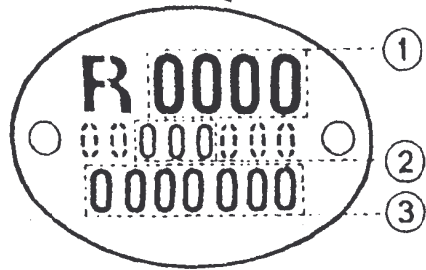
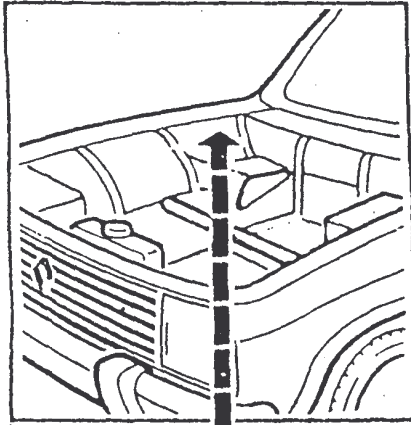
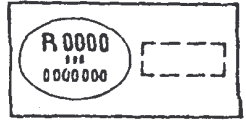
P.R.0000
R0000-R0000

R8220-R8221

		MOD 1980		MOD 1981		MOD 1982		MOD 1983		MOD 1984		MOD 1985		MOD 1986	
R 8220	TURBO  n°	5	PR 1073	401	P R 1073	1519	P R 1073								
	TURBO 2  n°							D...1		E...1		F00011			
	 n°							2001	PR 1073		3090	PR 1073	PR 1073	K000868	PR 1073
R 8221	TURBO 2  n°											F00011			
	 n°											PR 1073	K000868	PR 1073	

PR 1073 01.21.tif

02.01



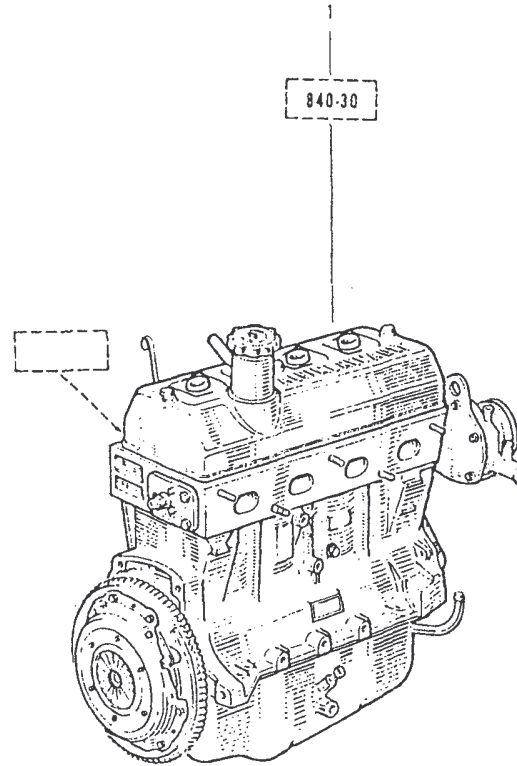
14.01

P.R.1073

1 77 01 461 545 † (a)
77 01 462 853 (b)

14.01

P.R.1073



(a) R 8220 ~~5~~ n° 5 → n° 2000

(b) R 8220 ~~5~~ n° 2001 → n°

PR 1073 14.01.tif

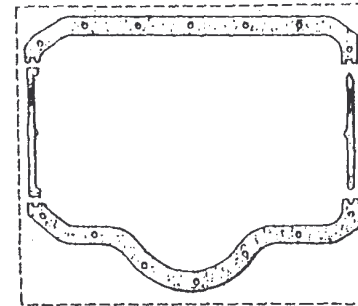
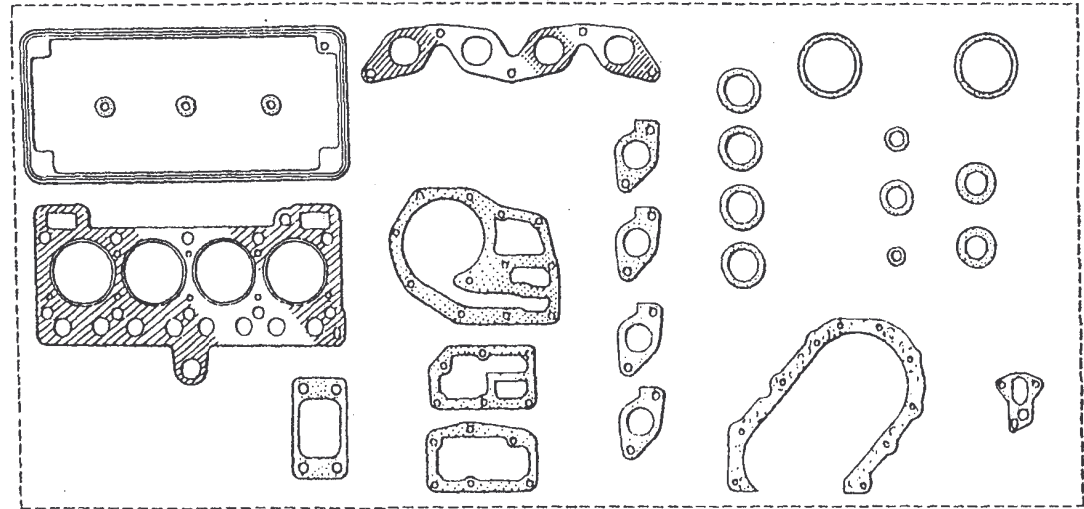
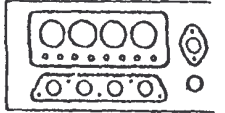
14.05

P.R.1073

1 77 01 461 547 (R 8220)
2 77 01 457 561

14.05

P.R.1073



2

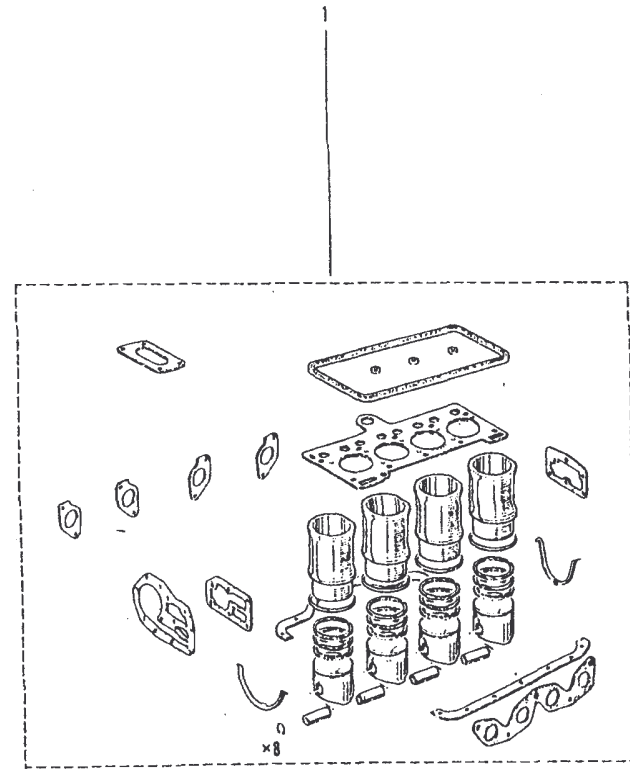
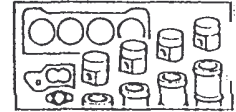
14.10

P.R.1073

1 77 01 461 548 (a)
77 01 463 486 (b)

14.10

P.R.1073



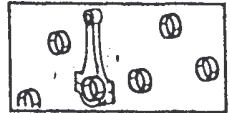
(a) H 840-30

(b) H C7K-00

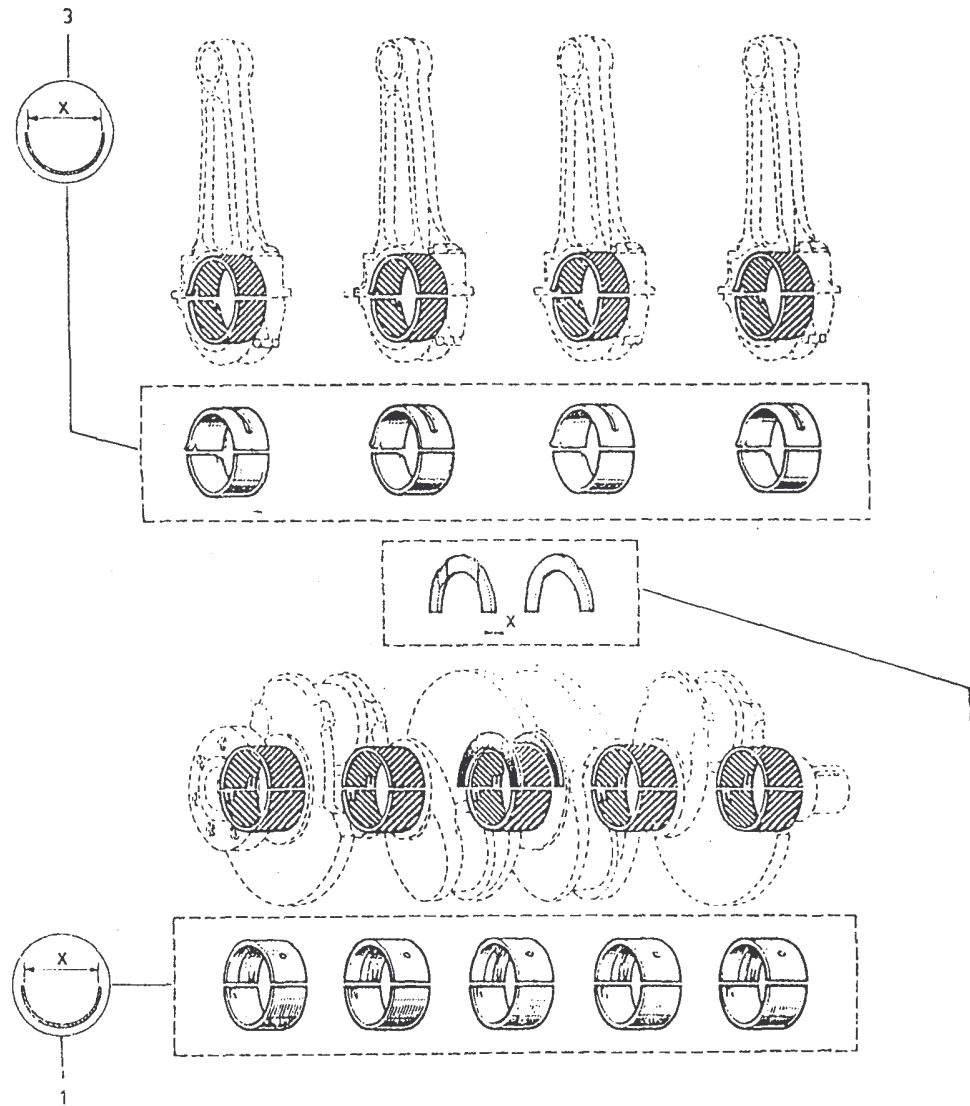
PR 1073 14.10.tif

14.20
P.R.1073

14.20
P.R.1073



- 1 77 01 348 419 (X=54,80)
- 77 01 348 420 (X=54,55)
- 2 77 01 454 038 (X=2,80)
- 77 01 454 049 (X=2,85)
- 77 01 454 050 (X=2,90)
- 77 01 454 051 (X=2,95)
- 3 77 01 461 981 (X=44)
- 77 01 461 982 (X=43,75)



14.30

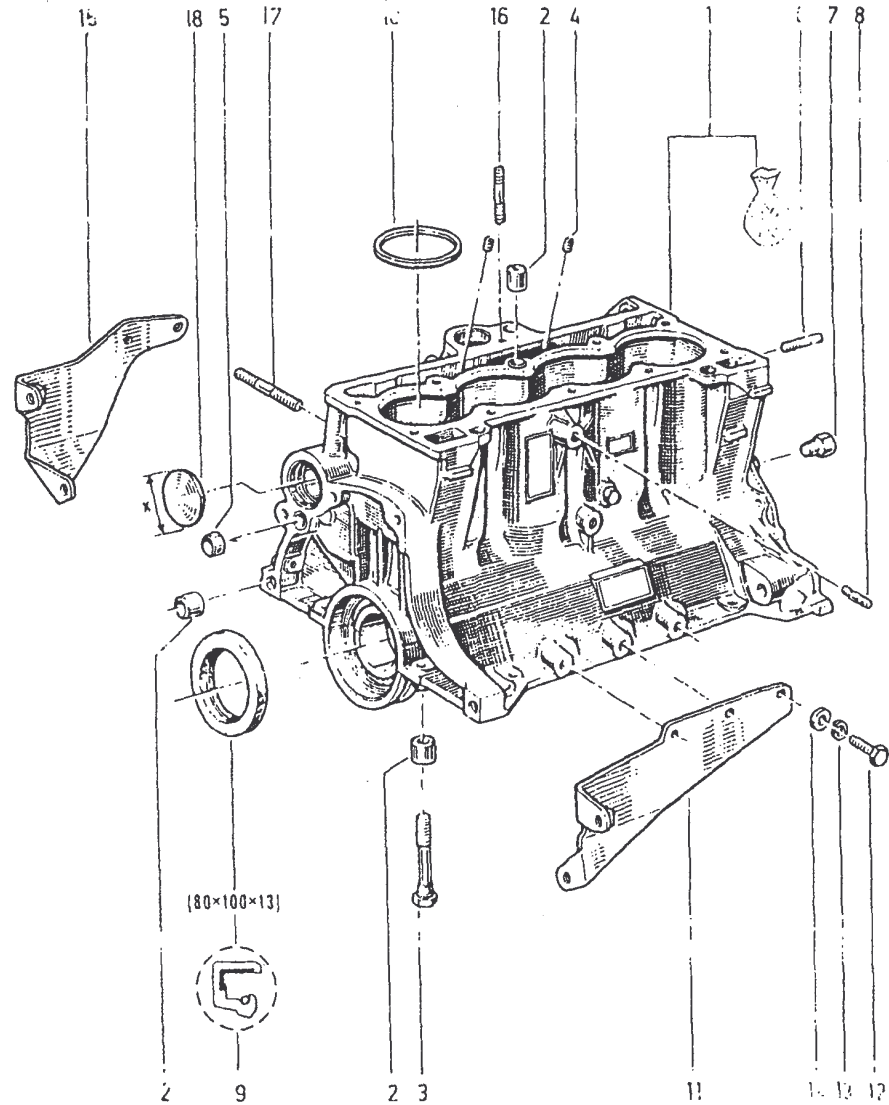
P.R.1073

14.30

P.R.1073



- 1 77 01 461 516
- 2 77 05 010 006
- 3 77 00 567 740
- 4 77 03 027 112
- 5 77 03 082 015
- 6 77 03 027 120
- 7 77 03 075 009
- 8 77 03 027 065
- 9 77 03 087 080
- 10 77 01 348 178
- 11 60 01 000 123
- 12 77 03 001 160 ☒
- 13 77 03 055 011 ☒
- 14 77 03 053 037
- 15 60 01 000 121
- 16 77 03 027 099
- 17 77 03 027 149
- 18 77 03 075 091 (X=42)
- 77 03 075 146 (X=45)



14.40

P.R.1073

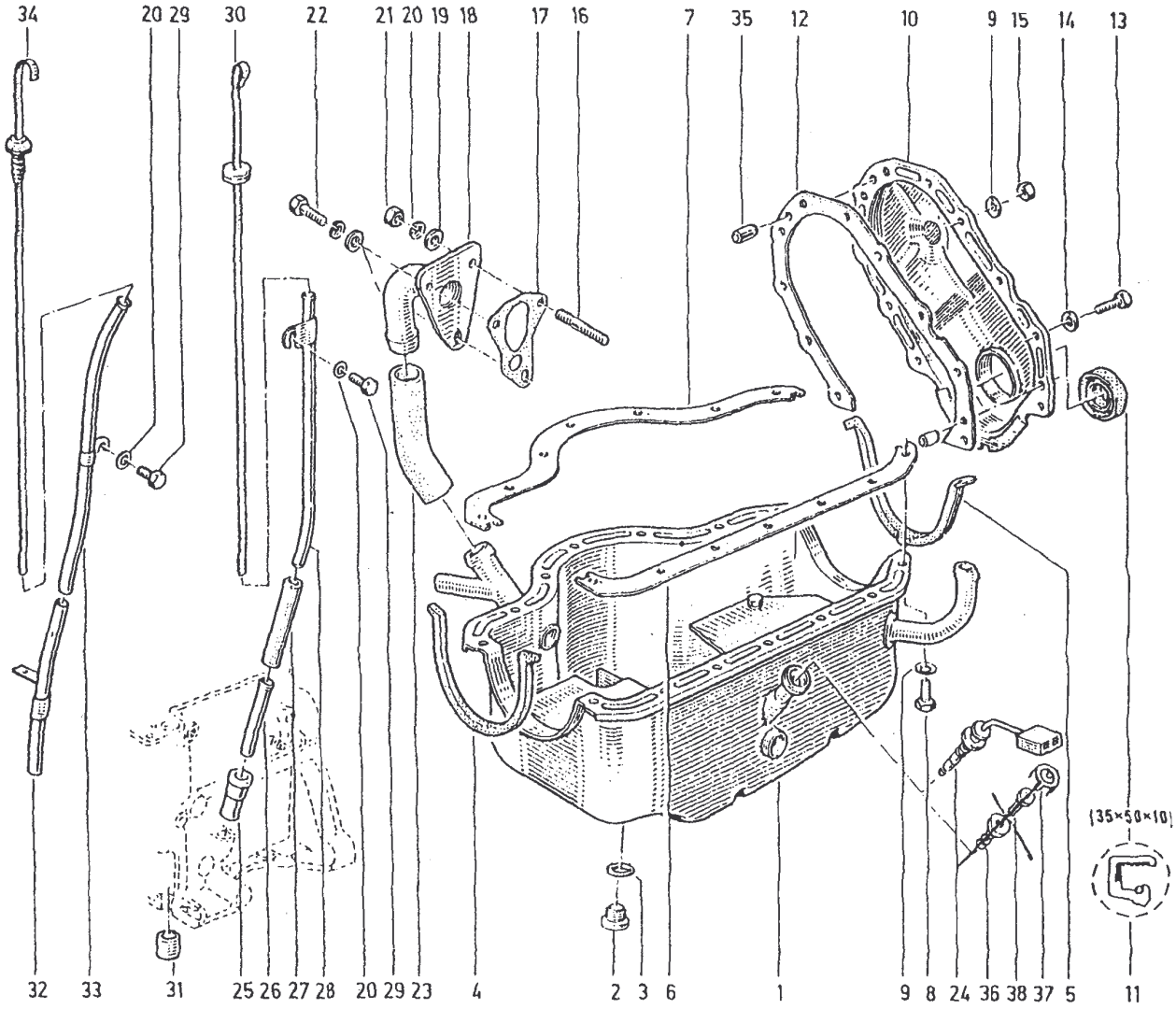
14.40

P.R.1073



- 1 77 01 557 163
- 2 78 30 197 000 +
- 77 03 075 152
- 3 79 03 062 003
- 4 77 04 000 470 +
- 77 01 349 367
- 5 77 04 000 471 +
- 77 01 349 366
- 6 77 00 564 792
- 7 77 00 564 793
- 8 77 03 001 611
- 9 77 03 058 002
- 10 77 00 590 394
- 11 77 03 087 097
- 12 04 28 255 000 +
- 77 00 670 738 +
- 77 01 349 469
- 13 77 03 001 739
- 14 77 03 056 028
- 15 79 03 032 010 ☒
- 16 77 03 027 065
- 17 77 01 348 905
- 18 77 00 655 374
- 19 77 03 053 037
- 20 77 03 055 011 ☒
- 21 79 03 032 018 ☒
- 22 77 03 001 160 ☒
- 23 77 00 655 370 +
- 77 05 026 492
- 24 60 01 000 255
- 25 77 00 654 630 (a)
- 26 06 07 928 000 (a)
- 27 07 60 444 900 (a)
- 28 77 00 621 698 (a)
- 29 77 03 001 800
- 30 60 01-000 423 (a) *600 900 1519*
- 31 08 52 833 800 +
- 77 05 010 056
- 32 60 01 001 668 (b)
- 33 60 01 001 797 (b)
- 34 60 01 001 451 + (c)
- 60 01 004 087 (b)
- 35 77 05 035 037
- ~~38 60 01 004 637~~

~~37 79 10 245 371~~
~~38 60 01 084 634~~

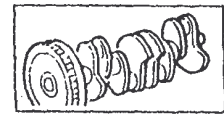


(a) R 8220 n° 5 → n° 1518

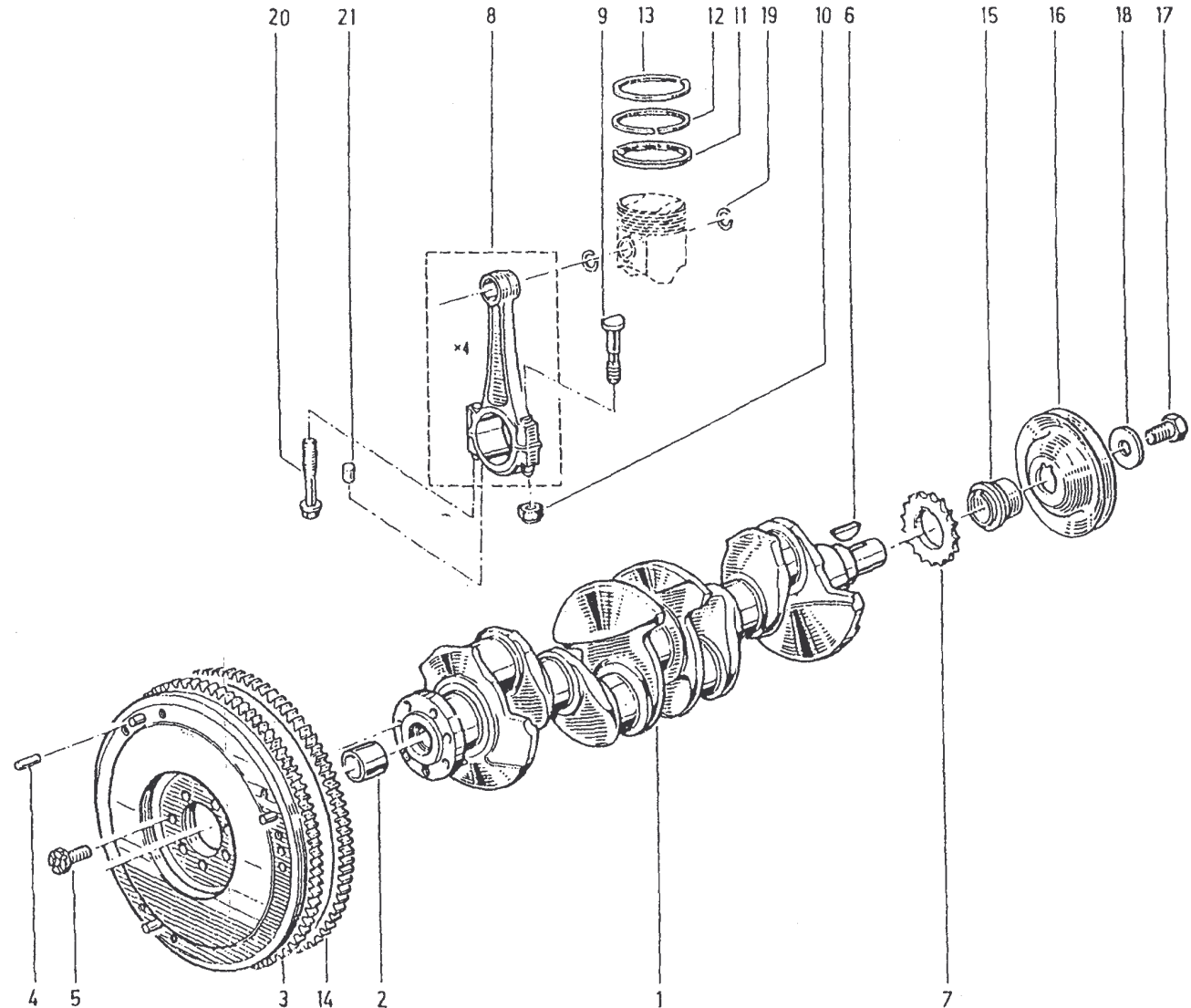
(b) R 8220 n° 1519 → n° ...
R 8221

(c) R 8220 n° 1519 → n° ...

PR 1073 14.40.tif



- 1 77 00 677 149 (a)
- 60 01 006 474 (b)
- 2 77 00 553 174
- 3 60 01 000 196
- 4 77 03 067 256
- 5 07 06 307 900
- 6 77 03 070 009
- 7 77 01 349 043
- 8 77 01 461 491
- 9 77 00 581 372 (c)
- 10 77 00 647 657 (c) (5)
- 11 60 01 000 207
- 12 60 01 000 210
- 13 60 01 000 211
- 14 77 00 520 332
- 15 60 01 001 678
- 16 77 04 000 537
- 17 77 03 101 062
- 18 77 03 053 348
- 19 60 01 001 055
- 20 77 00 694 658 (d)
- 21 77 05 035 038 (d)



(a) H 840-30

(b) H C7K-00

(c) H 840-30 n° 5 → n° 1473

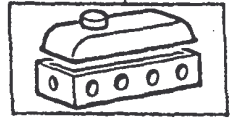
(d) H C7K-00
H 840-30 n° 1474 → n° ...

15.01

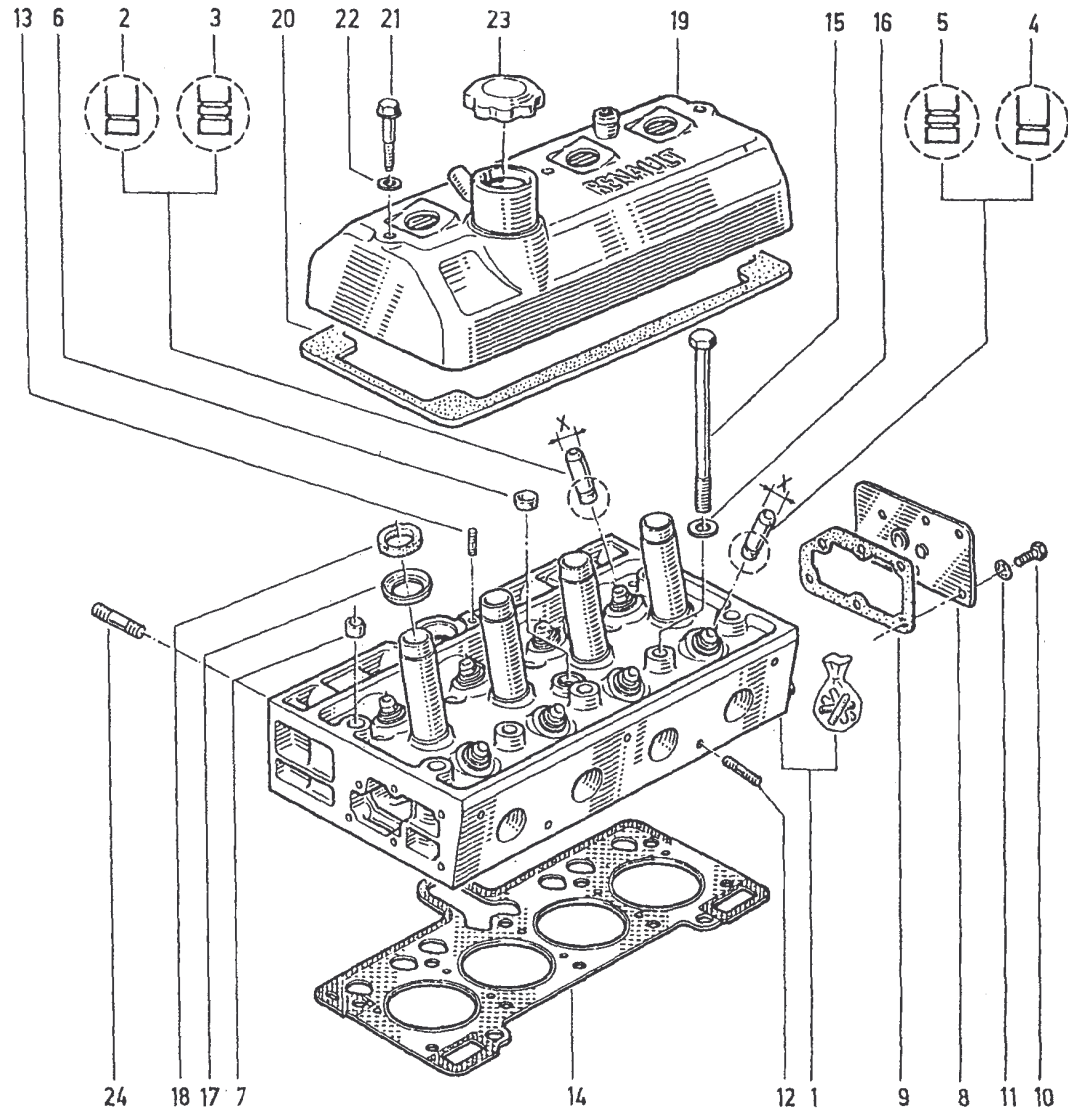
P.R.1073

15.01

P.R.1073



- 1 77 01 461 496 (a)
- 77 01 462 854 (b)
- 77 01 463 479 (R 8221)
- 2 77 01 461 499 (X=13,20)
- 3 77 01 461 500 (X=13,35)
- 4 77 01 461 497 (X=13,20)
- 5 77 01 461 498 (X=13,35)
- 6 77 03 075 018
- 7 77 05 010 006
- 8 60 01 001 012
- 9 77 04 000 287
- 10 77 03 001 122
- 11 79 03 056 008 ☒
- 12 77 03 027 043
- 13 77 03 027 099
- 14 60 01 001 041 (R 8220)
- 60 01 006 415 (R 8221)
- 15 77 00 618 680
- 16 79 03 053 050 ☒
- 17 77 00 617 862
- 18 77 03 065 063
- 19 60 01 000 271
- 20 60 01 000 550
- 21 77 03 002 001
- 22 77 03 061 082
- 23 77 00 644 085 †
- 77 00 721 928
- 24 77 03 027 082



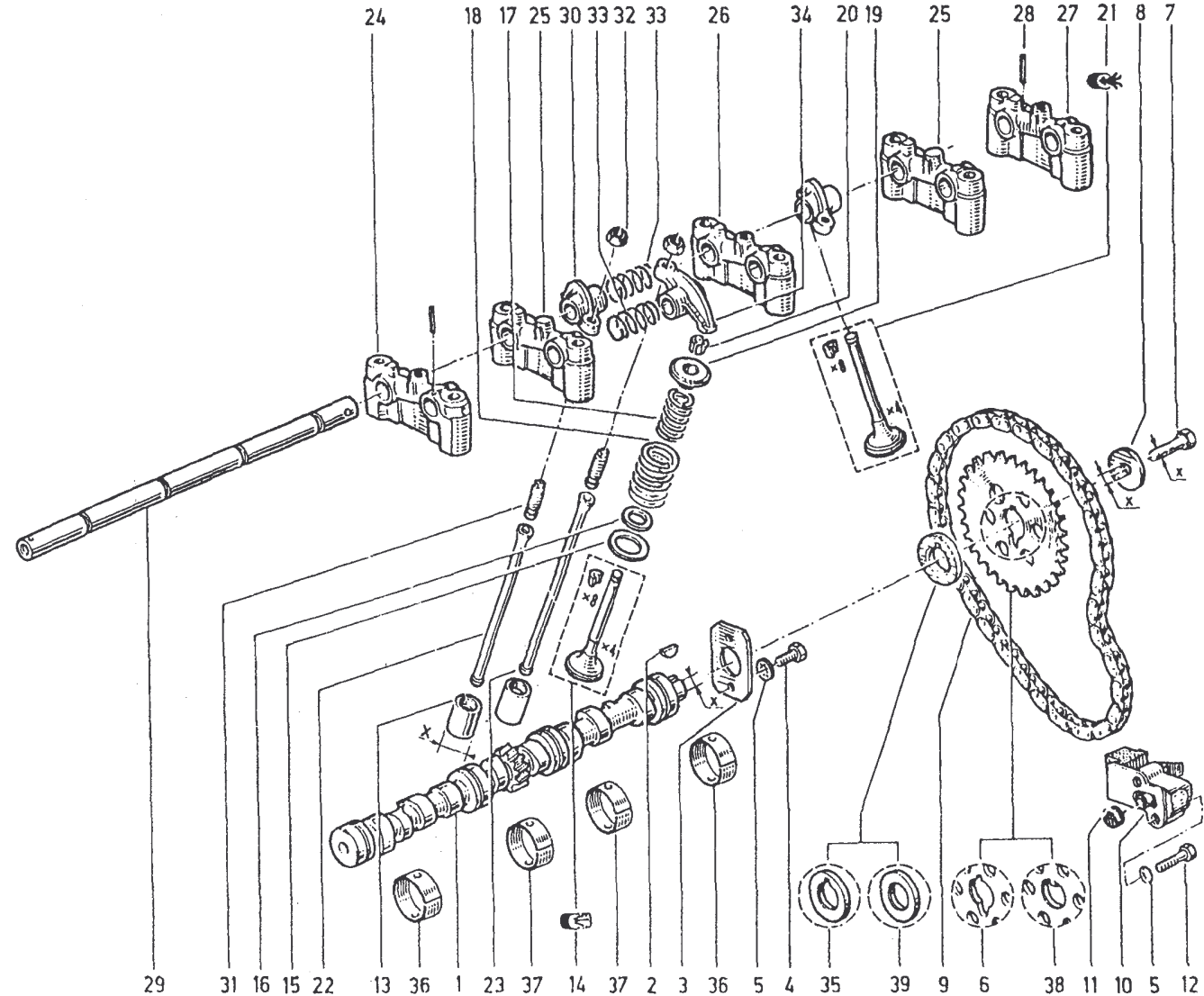
(a) R 8220 n° 5 → n° 2000

(b) R 8220 n° 2001 → n° ...

PR 1073 15.01.tif



1 60 01 000 632	† (X-8) (a)	33 77 05 015 018
60 01 002 299	(X-10) (35)	34 77 00 618 047
2 77 03 070 007		35 06 08 441 400
3 77 00 525 087		36 08 55 569 000
4 77 03 001 118		37 08 55 569 100
5 79 03 056 008	☒	38 77 00 655 335
6 77 00 553 815		39 77 04 001 718
7 77 03 001 373	☒ (X-8)	
77 03 101 069	(X-10)	
8 77 03 053 141	† (X-8)	
77 03 053 189	(X-8)	
77 00 655 331	† (X-10) (a)	
77 03 053 345	† (X-10)	
9 08 54 826 600	† (R 8220)	
77 01 349 098	† (R 8220)	
77 00 722 758		
10 77 00 578 993	† (R 8220)	
77 01 349 603		
11 08 57 538 200		
12 77 03 001 125	☒	
13 77 00 658 371	† (X-19) (a)	
60 01 002 128	(X-19)	
77 01 459 904	(X-19,20)	
14 77 01 461 511		
15 77 03 053 158		
16 77 03 053 261		
17 77 00 617 151		
18 77 00 617 152		
19 77 00 617 407		
20 78 12 079 000	† (R 8220)	
77 01 349 125		
21 77 01 461 510		
22 60 01 000 492		
23 60 01 000 493		
24 77 00 617 882		
25 77 00 617 884		
26 77 00 617 883		
27 77 00 617 863		
28 77 03 067 210		
29 77 00 618 169		
30 77 00 618 048		
31 06 08 137 600	(b)	
60 01 007 451	(c)	
32 77 03 032 064		



(a) R 8220

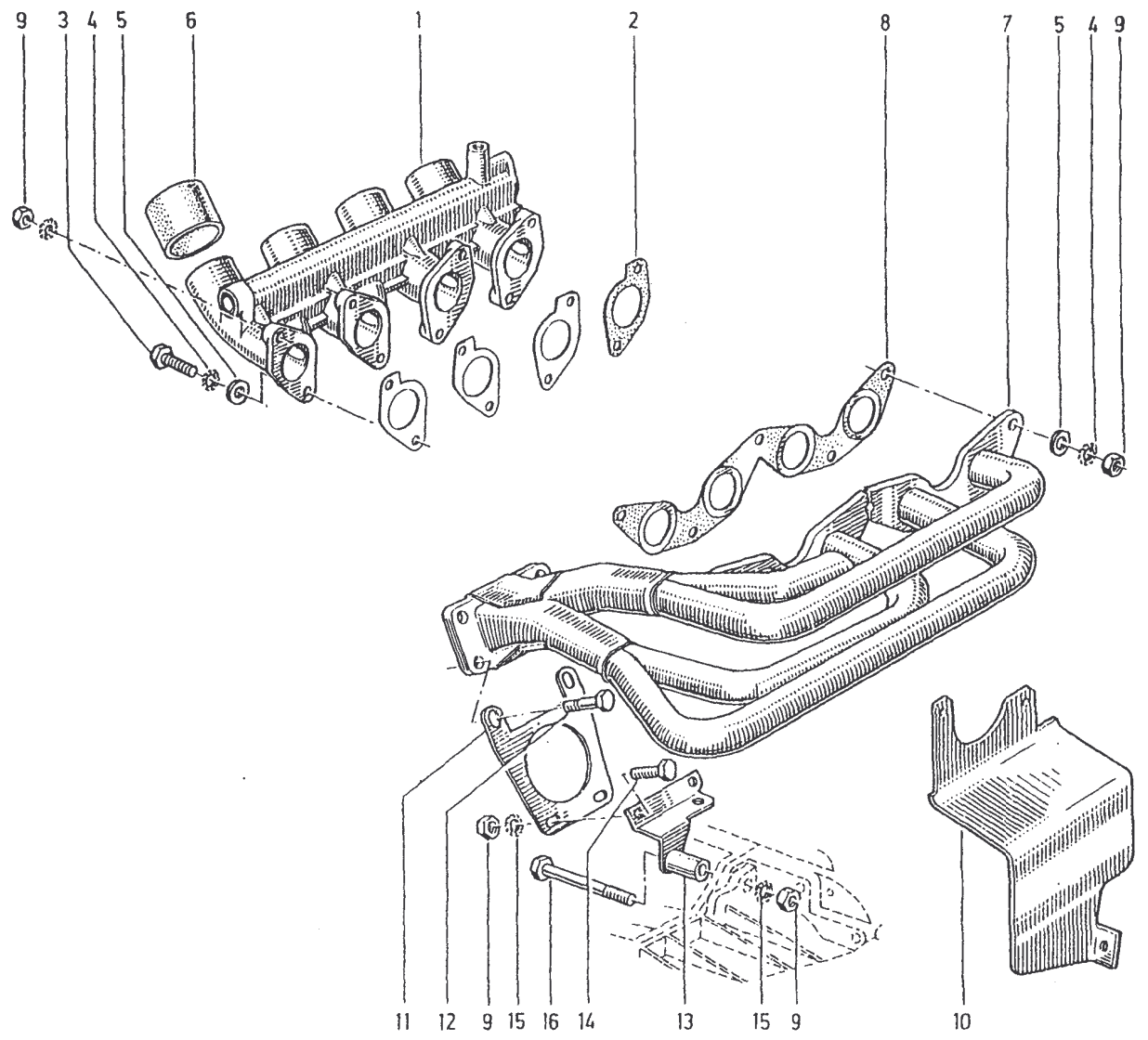
(b) H 840-30

(c) H C7K-00

(35)	†	77 00 655 331- 1-
		77 00 655 335- 1-
		77 03 001 243- 1-
		77 04 001 718- 1-



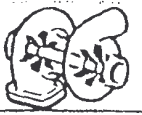
- 1 60 01 000 673
- 2 77 00 617 868
- 3 77 03 001 373
- 4 79 03 057 005
- 5 79 03 053 045 ☒
- 6 60 01 000 941
- 7 60 01 000 405
- 8 60 01 001 051
- 9 79 03 032 018 ☒
- 10 60 01 000 930 † (a)
- 60 01 002 073 † (b)
- 60 01 003 771 (c)
- 11 60 01 000 398
- 12 60 03 001 004
- 13 60 01 000 390
- 14 77 03 001 158
- 15 79 03 056 014 ☒
- 16 77 03 001 397



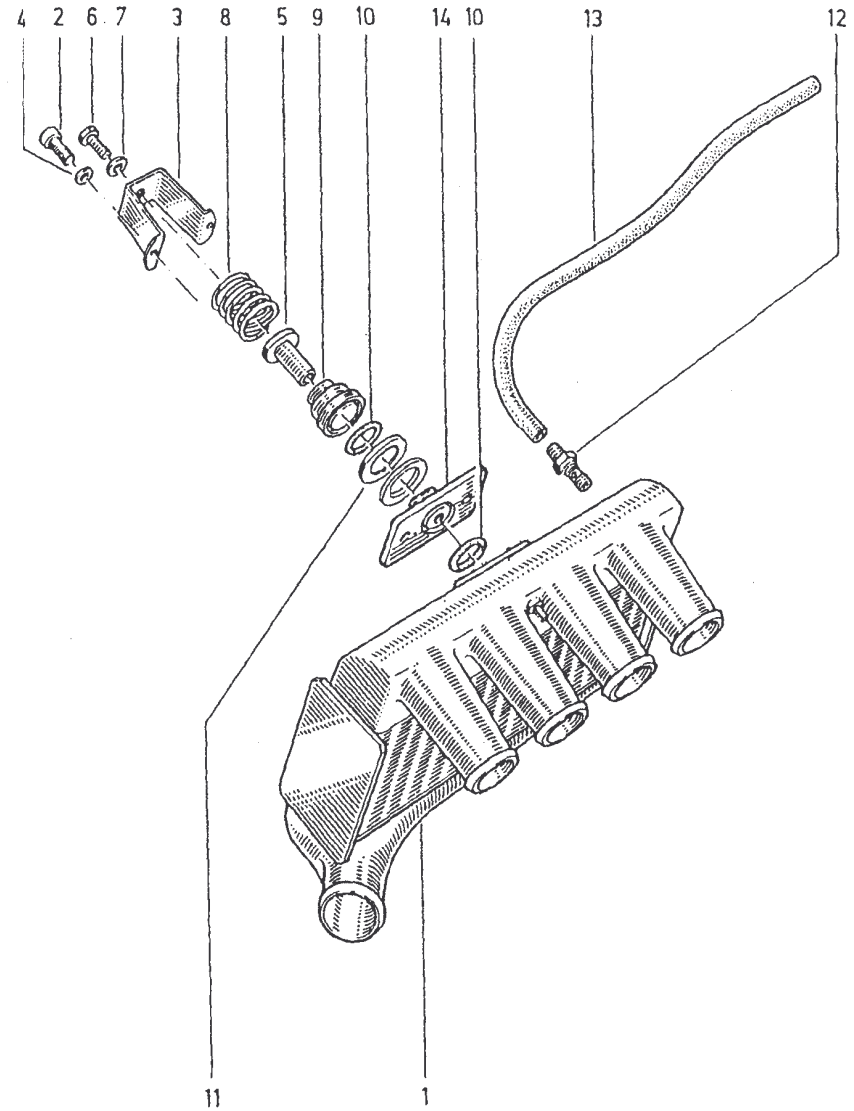
(a) H 840-30 n° 5 → n° 1521


(b) H 840-30 n° 1522 → n° 1552

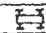
(c) H C7K-00
H 840-30 n° 1553 → n° ...



- 1 60 01 000 745 † (a)
- 60 01 002 799 (b)
- 2 60 03 009 017 (a)
- 77 03 001 369 (b)
- 3 60 01 000 662 (a)
- 4 77 03 053 029 ☒ (a)
- 5 60 01 000 840 (a)
- 6 77 03 001 162 ☒ (a)
- 7 77 03 053 037 (a)
- 8 60 01 000 839 (a)
- 9 60 01 000 661 (a)
- 10 60 03 065 006
- 11 60 01 001 561 (a)
- 12 60 01 001 330 †
- 60 01 003 371
- 13 60 01 011 881
- 14 60 01 002 739 (b)



(a) R 8220  n° 5 → n° 1518

(b) R 8220  n° 1519 → n° ...
R 8221

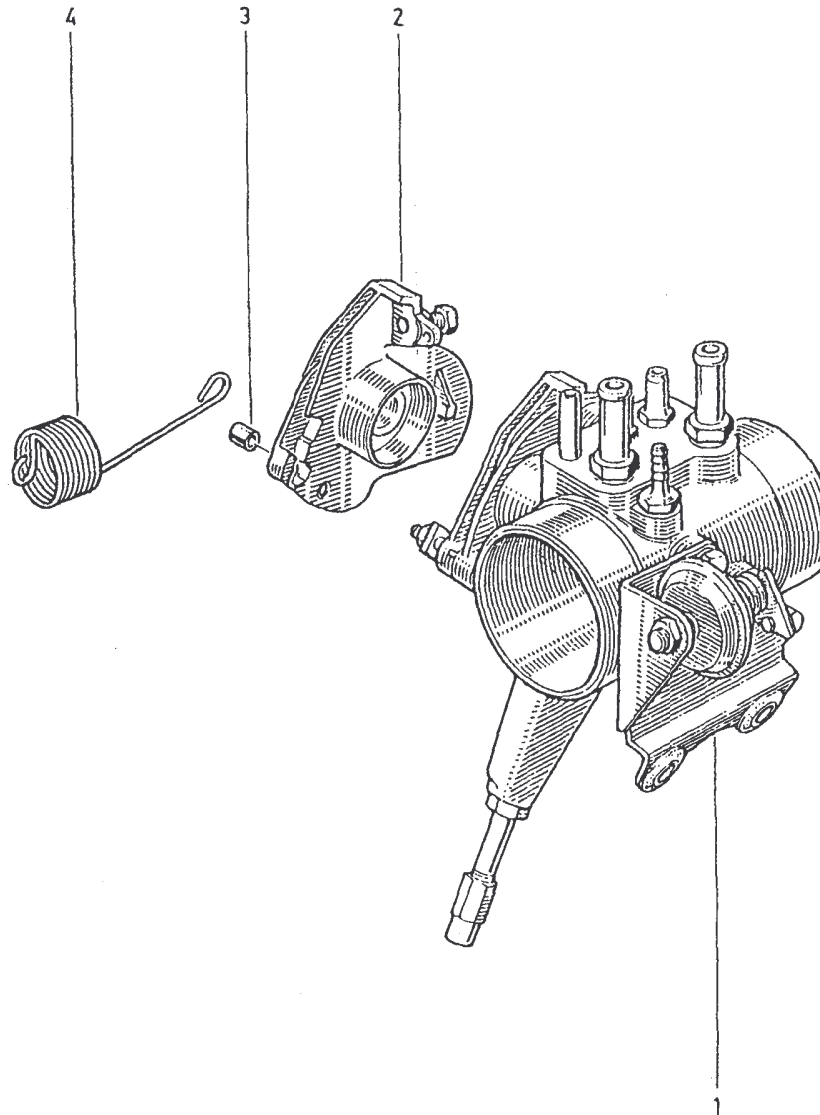
15.35


P.R.1073


- 1 60 01 001 158 (a)
- 60 01 002 054 (b)
- 2 60 00 061 078
- 3 60 01 002 241
- 4 60 01 000 812

15.35

P.R.1073



(a) R 8220  n° 5 → n° 1025

(b) R 8220  n° 1026 → n° ...
R 8221

PR 1073 15.35.tif

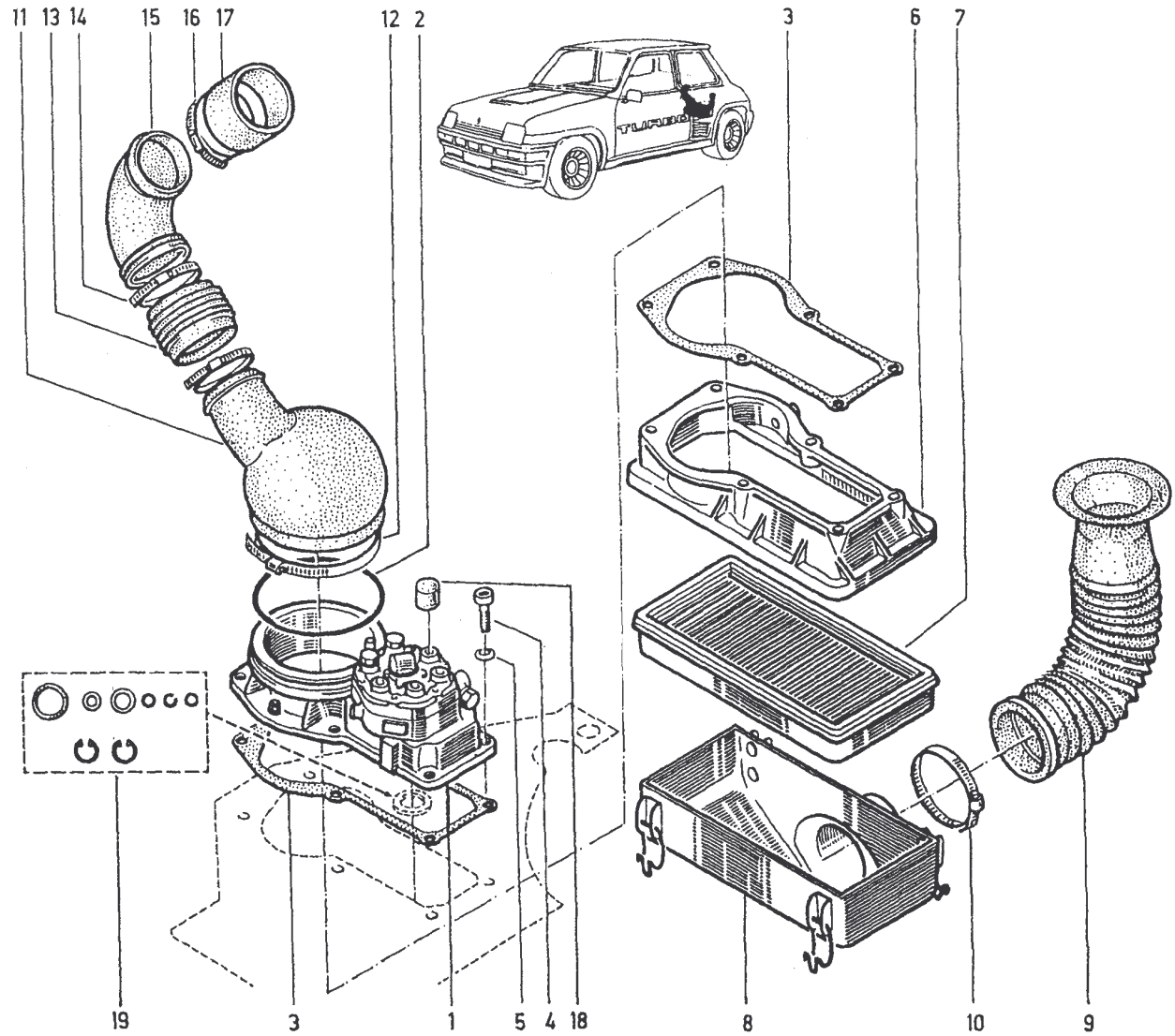
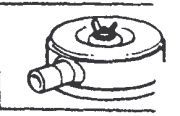
15.50

03-121P.R.1073

- 1 60 01 000 467
- 2 60 01 001 305
- 3 60 01 001 281
- 4 77 03 009 005
- 5 79 03 057 001
- 6 60 01 000 384
- 7 60 01 000 383
- 8 60 01 000 468
- 9 60 01 000 531
- 10 77 01 400 365 †
- 77 01 407 068
- 11 60 01 000 104
- 12 60 03 083 070
- 13 77 00 550 785 † (R 8220)
- 77 00 513 294
- 14 60 03 083 076
- 15 60 01 000 105
- 16 60 03 083 077
- 17 60 01 000 943
- 18 60 00 007 222
- 19 77 01 201 397

15.50

P.R.1073



PR 1073 15.50.tif

15.55

P.R.1073

15.55

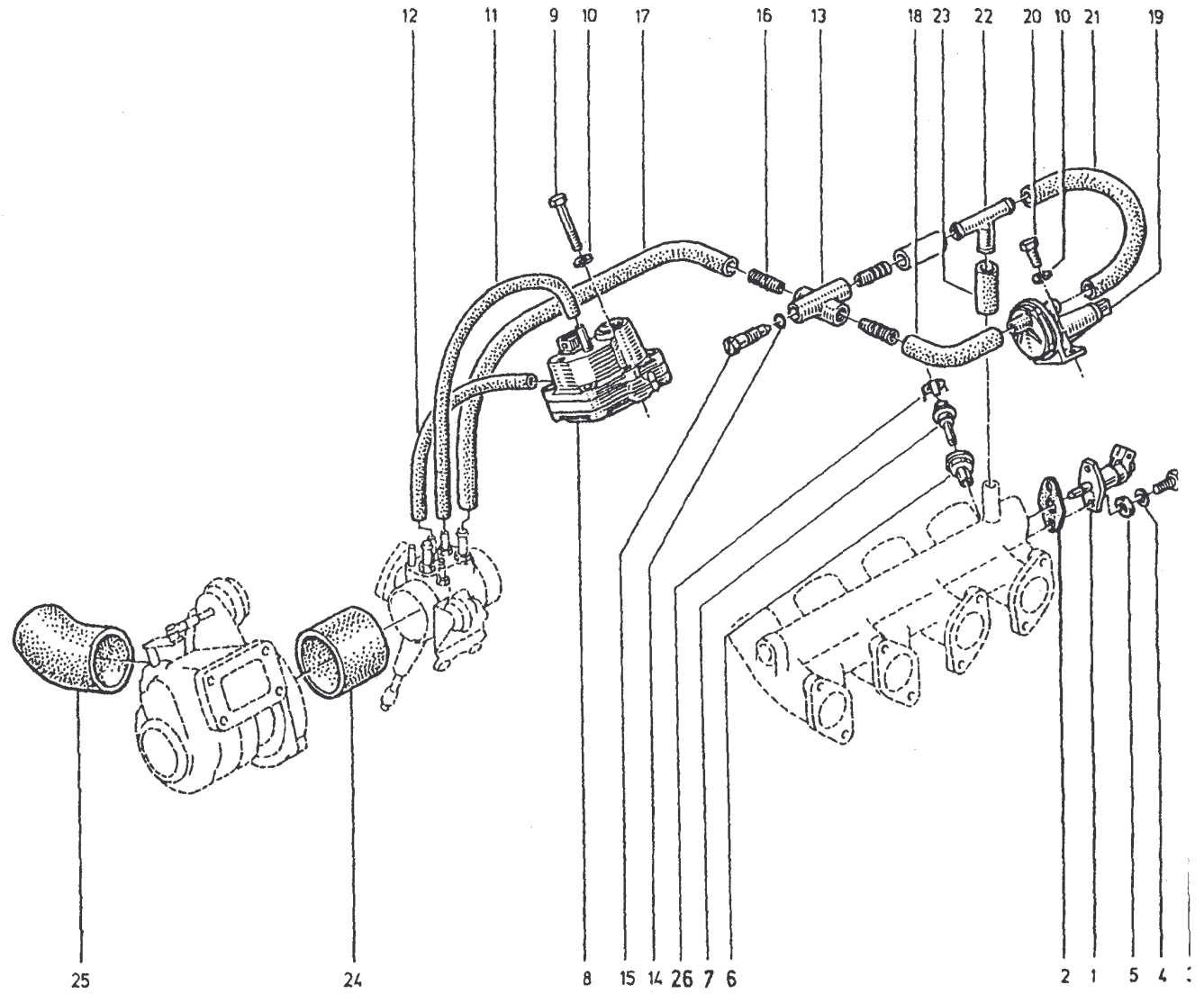
P.R.1073



- 1 60 01 000 473
- 2 60 01 000 648
- 3 77 03 009 005
- 4 77 03 053 030
- 5 60 01 000 654
- 6 77 00 268 638
- 7 60 01 000 469
- 8 60 01 000 466
- 9 77 03 009 011
- 10 77 03 055 007
- 11 60 01 000 807
- 12 60 01 001 910
- 13 60 01 000 653
- 14 74 00 947 114
- 15 74 00 269 835
- 16 77 00 521 772
- 17 60 01 000 800
- 18 60 01 000 799
- 19 60 01 001 147
- 20 77 03 001 118
- 21 60 01 000 798
- 22 77 00 647 810
- 23 60 01 000 797
- 24 60 01 000 944
- 25 60 01 000 942
- 26 79 10 245 371

* N°8 04 Bosh OE
04 38 140 034

ref ATP
XRBK 0034



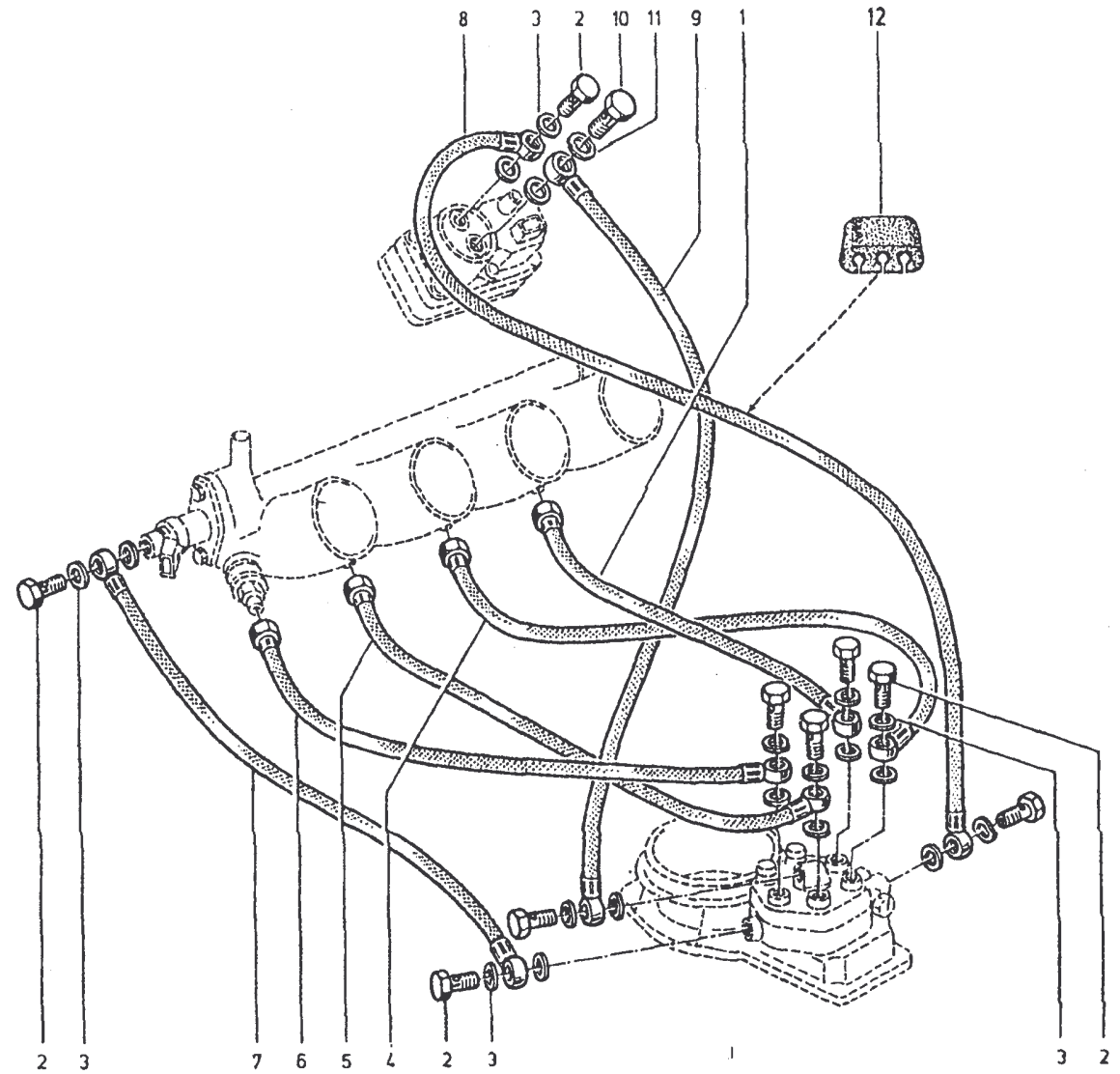
PR 1073 15.55.tif

15.60
P.R.1073

15.60
P.R.1073



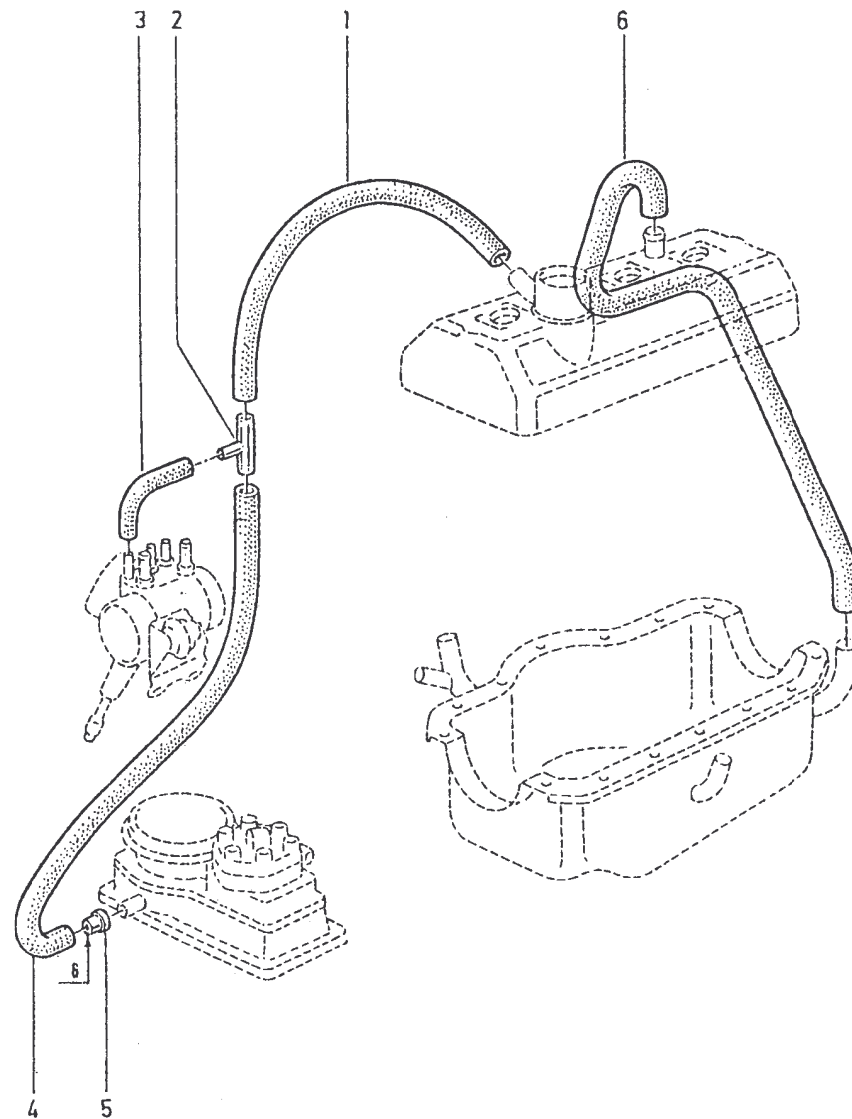
1	60	01	000	605
2	74	00	074	033 +
	77	00	680	758
3	74	00	947	620
4	60	01	000	608
5	60	01	000	611
6	60	01	000	614
7	60	01	000	617
8	60	01	000	620 *
9	60	01	000	628 *
10	60	01	001	169
11	74	00	947	281
12	79	10	245	593



15.82
P.R.1073

1 60 01 000 440
2 60 00 057 308
3 60 01 000 447
4 60 01 000 434
5 60 01 001 148
6 60 01 000 412

15.82
P.R.1073



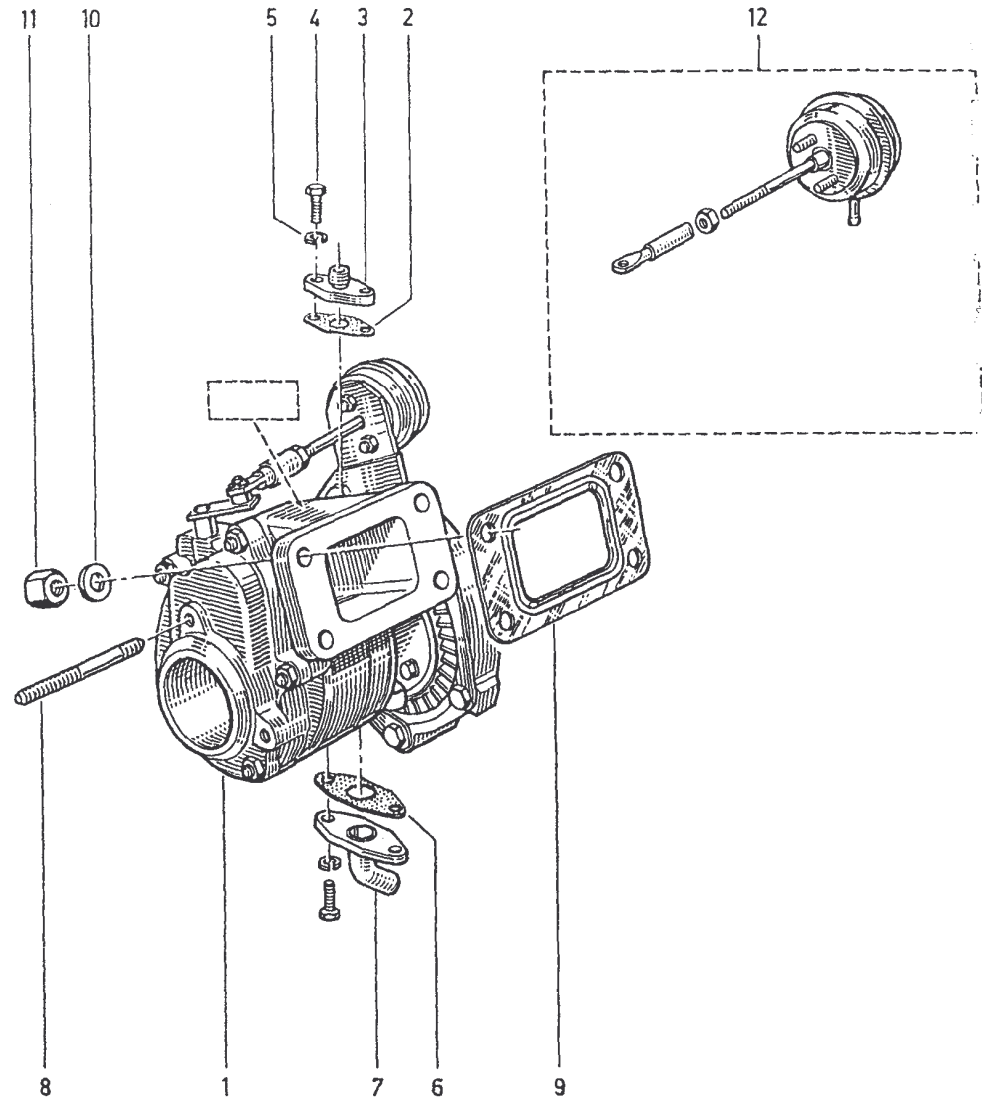
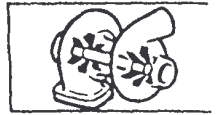
15.85

P.R.1073

- 1 60 01 001 019 † (a)
- 60 01 005 347 (b)
- 2 77 00 691 019
- 3 60 01 000 191
- 4 77 03 001 160 ☒
- 5 77 03 055 011 ☒
- 6 77 00 691 020
- 7 60 00 057 562
- 8 60 03 027 009
- 9 60 01 000 964 †
- 60 01 002 132
- 10 79 03 053 050 ☒
- 11 60 03 032 001 †
- 77 03 034 081
- 12 77 01 202 120 † (A)
- 60 00 007 701 (A)
- 600007704 (b)

15.85

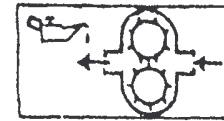
P.R.1073



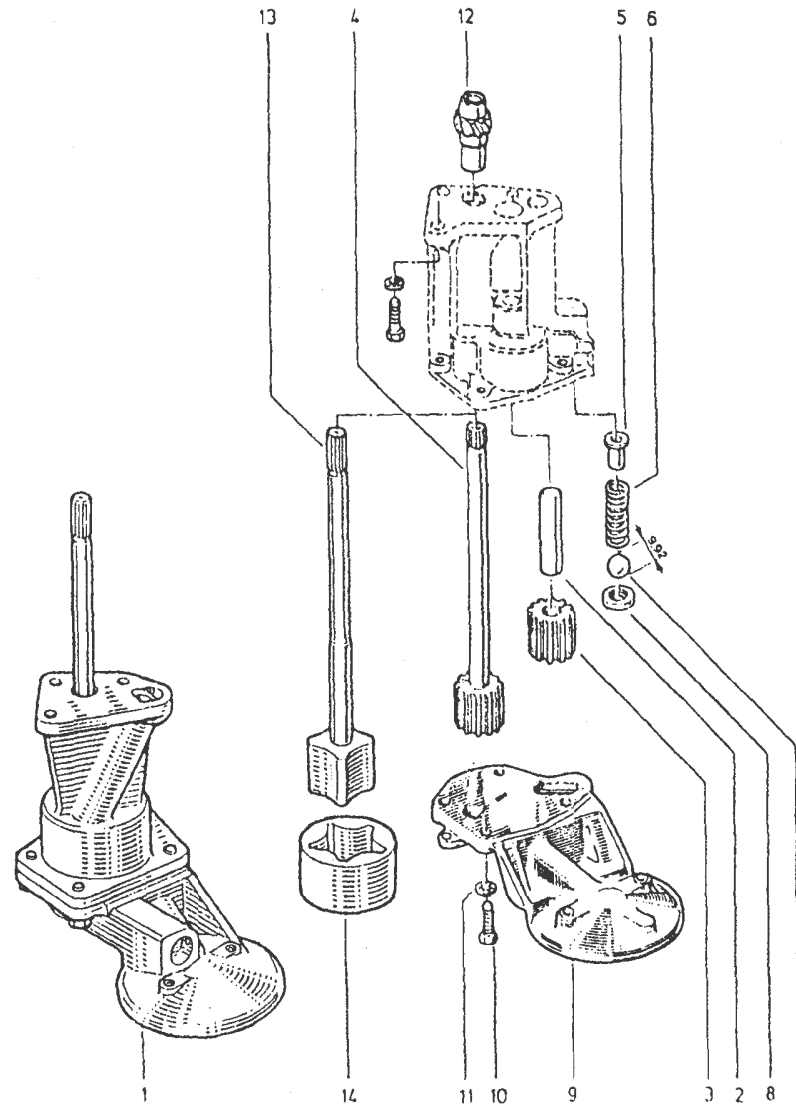
(a) H 840-30 n° 5 → n° 2336

(b) H C7K-00
 H 840-30 n° 2337 → n° ...

(A) ☒ 465646-2 465646-3



1	09	80	690	300	† (a)
	77	01	585	505	(b)
2	06	08	125	200	(a)
3	08	33	116	200	(a)
4	08	33	116	500	(a)
5	06	08	407	000	(a)
6	06	07	155	100	† (a)
	77	05	015	146	(a)
7	07	72	534	800	† (a)
	77	03	090	297	(a)
8	06	07	155	000	(a)
9	77	00	507	160	(a)
10	77	03	009	005	
11	79	03	056	008	
12	60	01	000	703	
13	60	01	000	128	(b)
14	08	55	662	400	(b)



(a) H 840-30 n° 5 → n° 477

(b) H C7K-00
H 840-30 n° 478 → n° ...

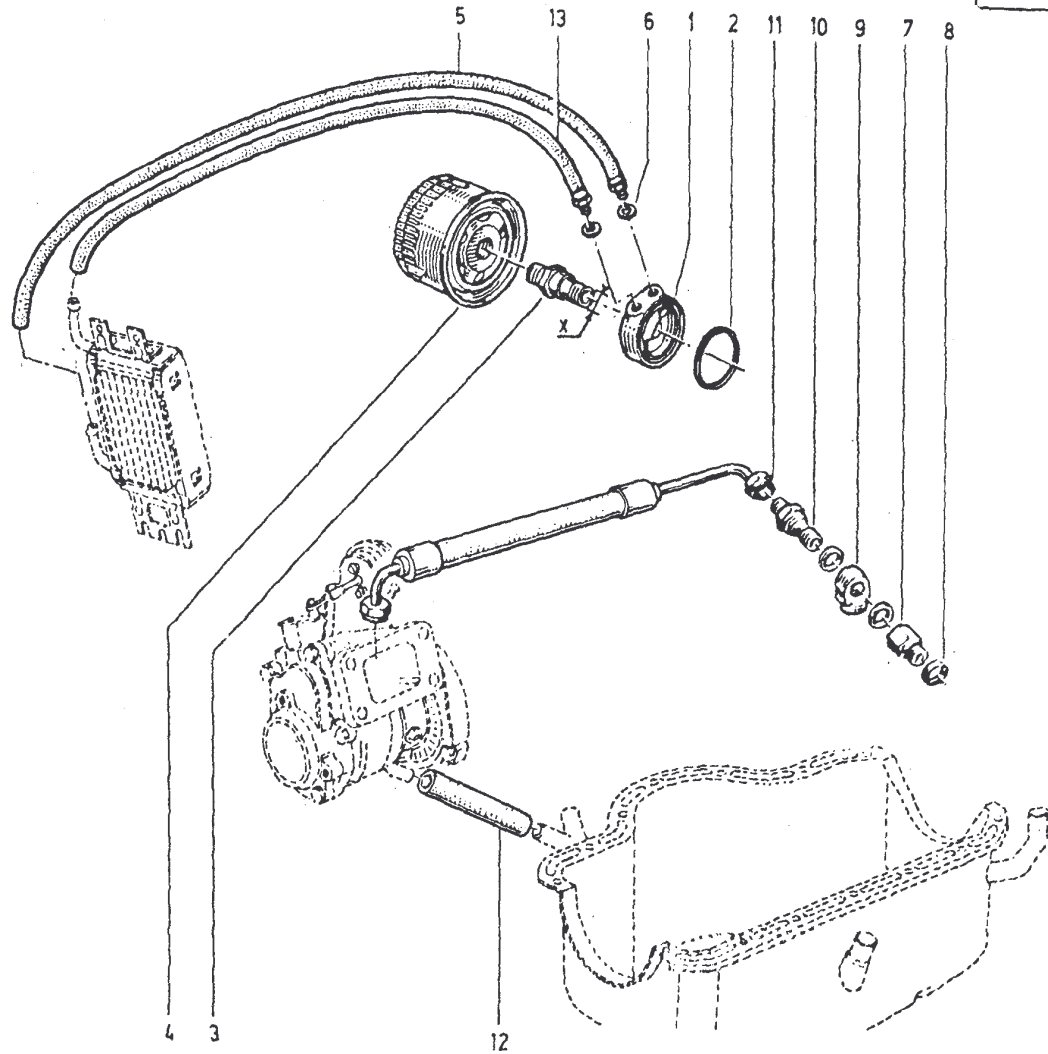
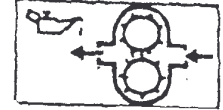
16.05

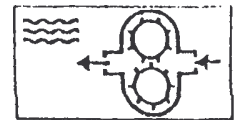
03 142P.R.1073

- 1 60 00 056 953
- 2 77 03 061 090
- 3 60 00 056 954 (X-19)
- 60 01 006 884 (X-20)
- 4 77 01 348 108 †
- 77 00 542 526 †
- 77 00 629 215
- 5 77 00 693 138
- 6 77 00 646 999
- 7 60 01 000 636
- 8 77 03 062 043
- 77 03 062 043
- 9 60 01 000 149
- 10 60 01 000 150
- 11 60 01 000 657
- 12 60 01 000 956
- 13 77 00 693 139

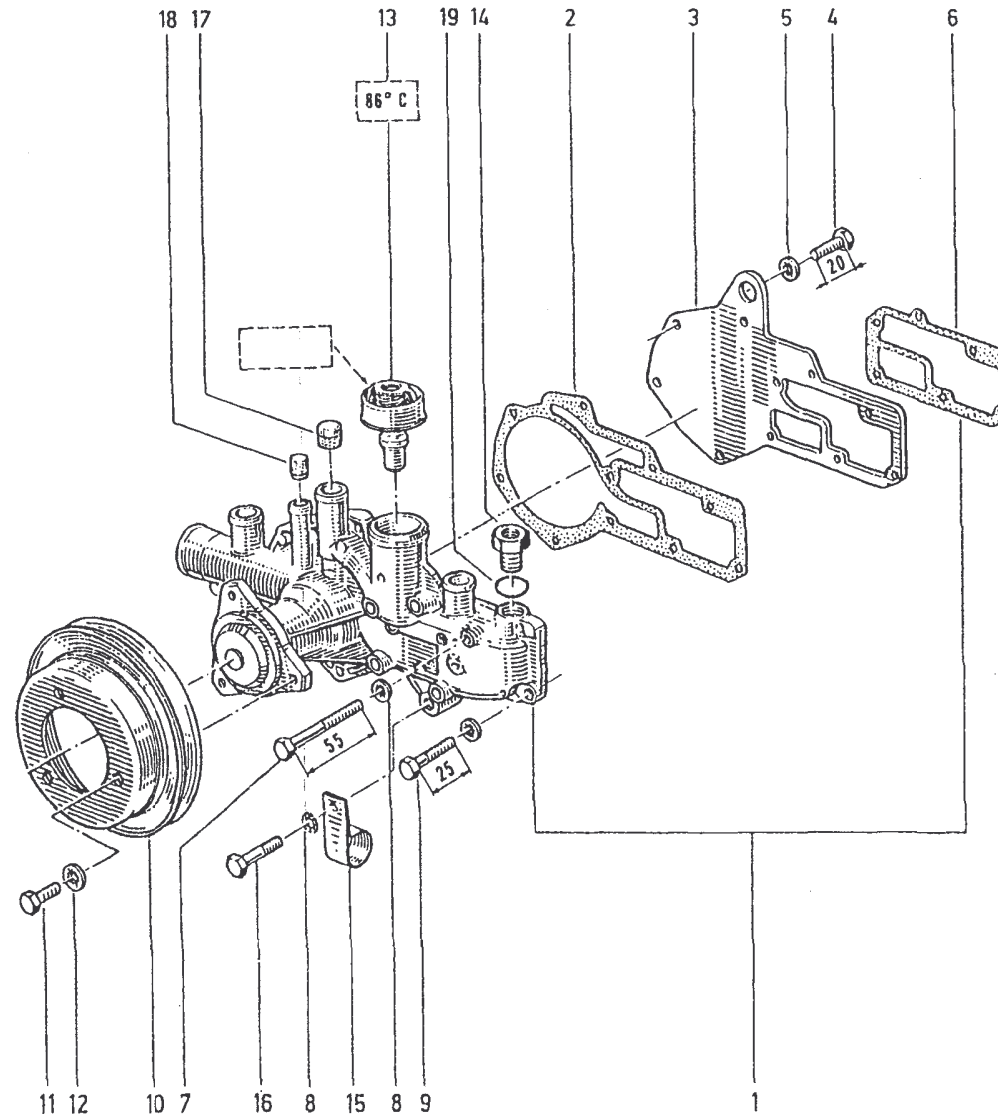
16.05

P.R.1073





- 1 77 01 460 697 † (a)
- 77 01 462 390 (b)
- 2 77 00 658 981 † (a)
- 77 04 001 072 (b)
- 3 77 00 624 685 † (a)
- 77 00 701 671 (b)
- 4 77 03 001 236 ☒
- 5 79 03 056 012 ☒
- 6 77 00 635 403
- 7 77 03 001 134
- 8 79 03 056 008
- 9 77 03 001 123 ☒
- 10 77 00 641 525 †
- 77 00 665 201
- 11 77 03 001 160 ☒
- 12 79 03 056 014 ☒
- 13 77 01 348 374
- 14 60 01 000 037 (a)
- 15 60 03 083 068
- 16 60 03 001 006
- 17 06 06 458 700
- 18 77 03 074 125
- 19 79 03 062 001 (a)



(a) H ☐ 840-30 n° 5 → n° 1600

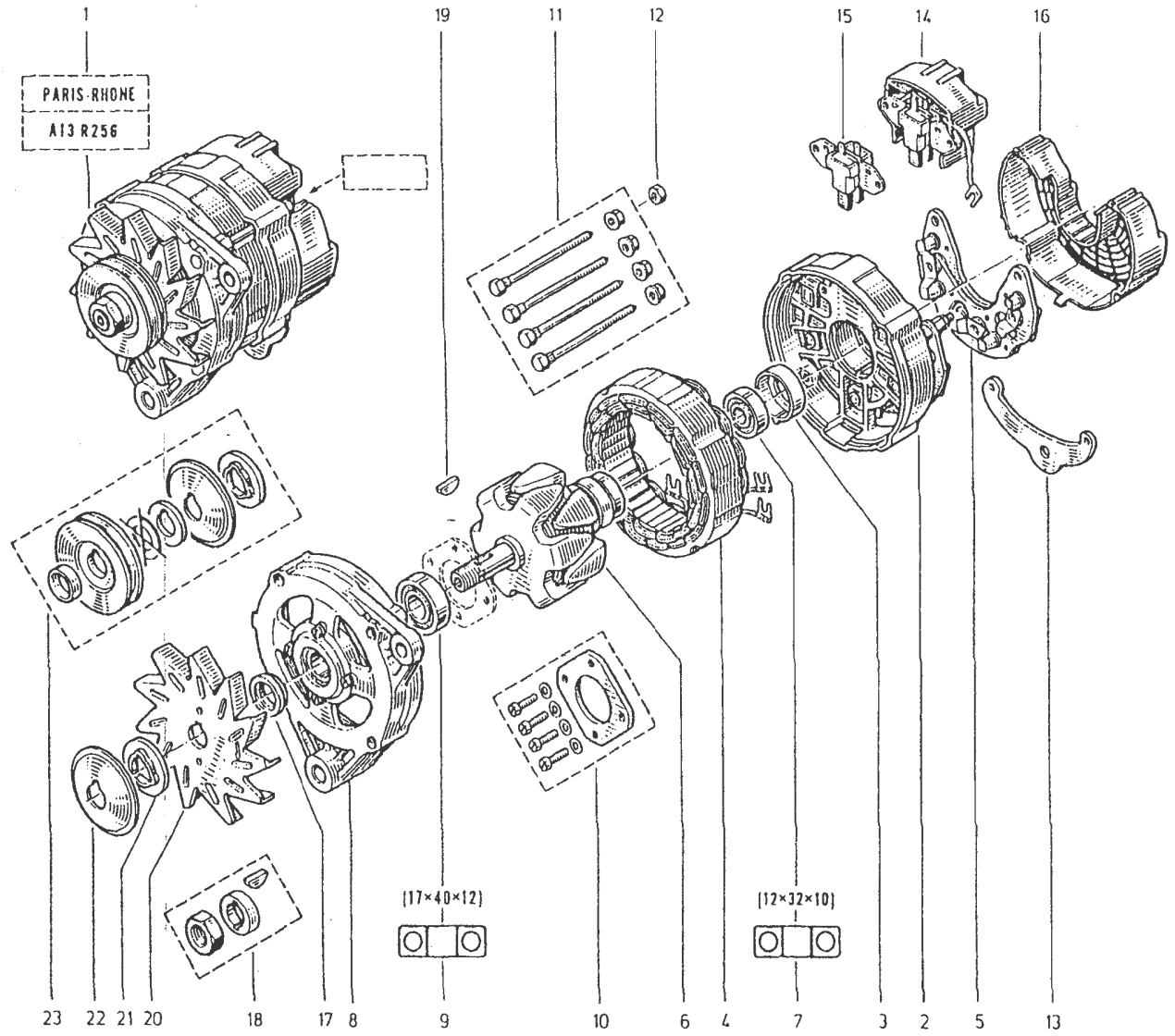
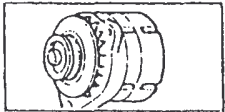
(b) H ☐ C7K-00
H ☐ 840-30 n° 1601 → n° ...

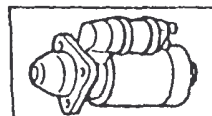
- 1 60 01 001 040
- 2 77 01 024 368
- 3 77 01 016 777
- 4 77 01 023 636
- 5 77 01 023 639
- 6 77 01 024 479
- 7 07 70 620 123
- 8 77 01 017 782
- 9 08 55 699 000
- 77 03 090 115
- 10 77 01 013 577
- 11 77 01 200 614
- 12 79 03 032 006
- 13 77 01 015 348
- 14 77 01 348 589
- 77 01 028 400
- 15 77 01 023 638
- 16 77 01 023 634
- 17 50 00 243 025
- 18 77 01 201 235
- 19 07 03 515 400
- 20 77 01 017 676
- 21 77 01 023 642
- 22 77 01 023 643
- 23 77 01 201 418

+

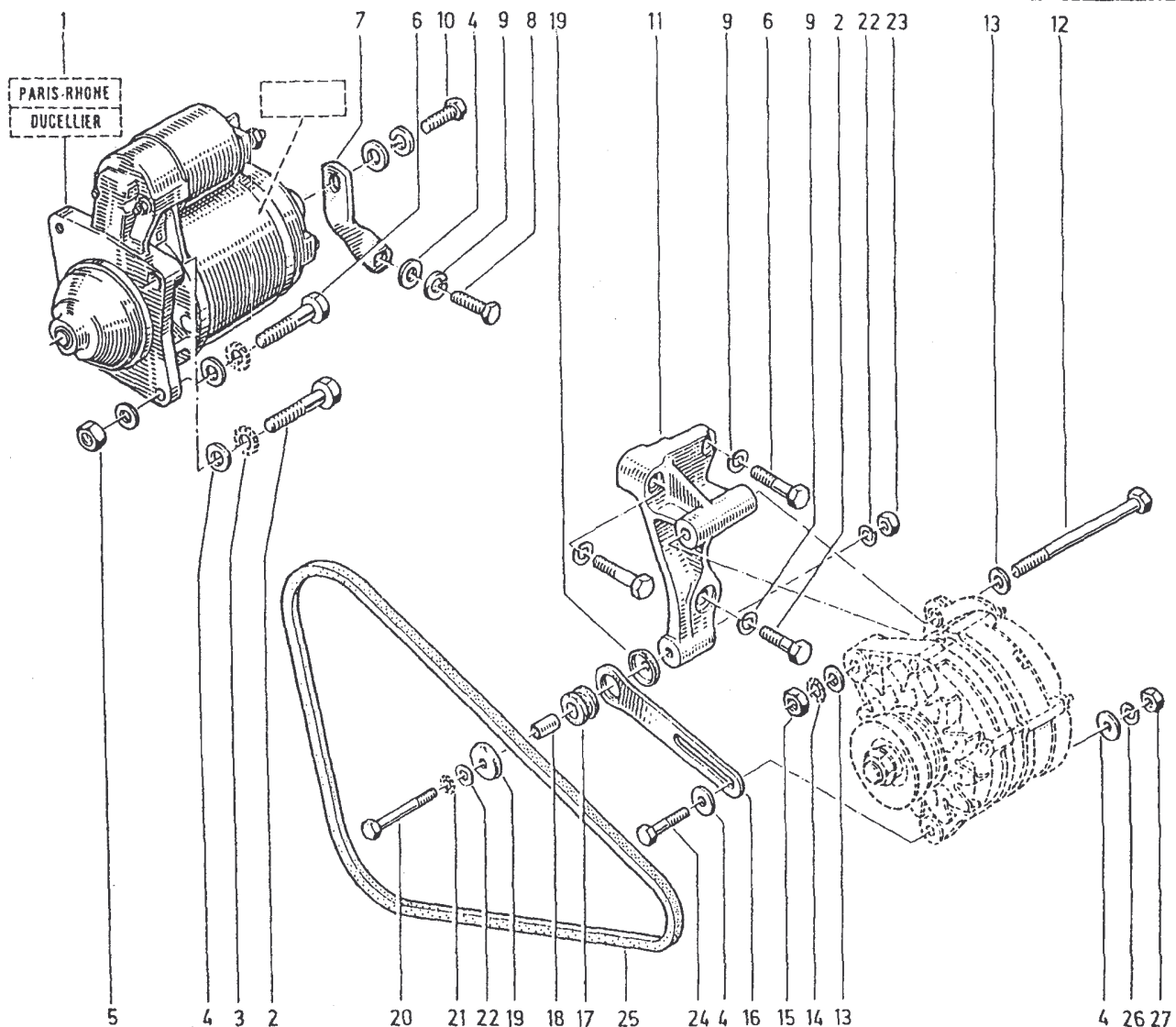
☒

+





1	77	01	348	964	+	(1)
	77	00	694	096	+	(1)
	77	00	750	305	+	(1)
	77	01	349	591	(1)	
	77	01	499	200	(10)	
2	77	03	001	240		
3	79	03	056	014	⊗	
4	77	03	053	037		
5	79	03	032	018	⊗	
6	77	03	001	666		
7	77	00	566	584		
8	77	03	001	162	⊗	
9	77	03	055	011	⊗	
10	77	03	001	162	⊗	
11	60	01	000	603		
12	77	00	591	002	+	
	77	00	727	160		
13	77	03	053	043		
14	77	03	055	013		
15	77	03	032	103	⊗	
16	60	01	000	669		
17	77	00	612	543		
18	77	05	001	135		
19	77	00	591	156		
20	77	03	001	551		
21	79	03	056	014	⊗	
22	77	03	053	037		
23	79	03	032	018	⊗	
24	77	03	001	614		
25	77	01	348	934		
26	77	03	055	031	⊗	
27	79	03	032	012	⊗	



PR 1073 18.20.tif



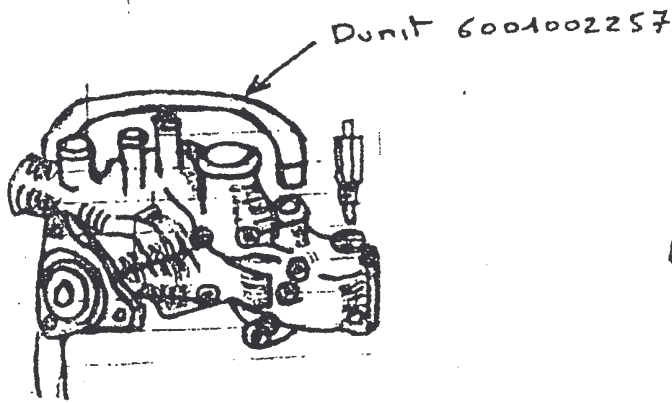
FICHE I.T.

DATE: 2 Février 1983

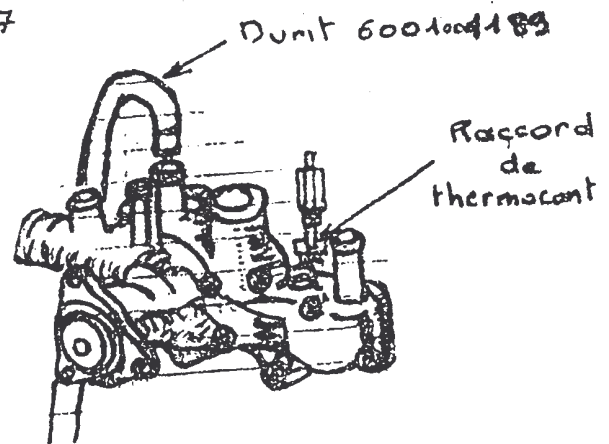
TYPE(S): RENAULT 5 TURBO 822.0

*Vérifier PR 1073 pour mise au
compartiment
C.L.*

Nouvelle pompe



Ancienne pompe



A compter du moteur n° 1989 changement de pompe à eau

Ancienne référence 77 01 460 697

Nouvelle référence 77 01 462 390

fait

- Le montage de cette nouvelle pompe à eau implique les modifications suivantes :

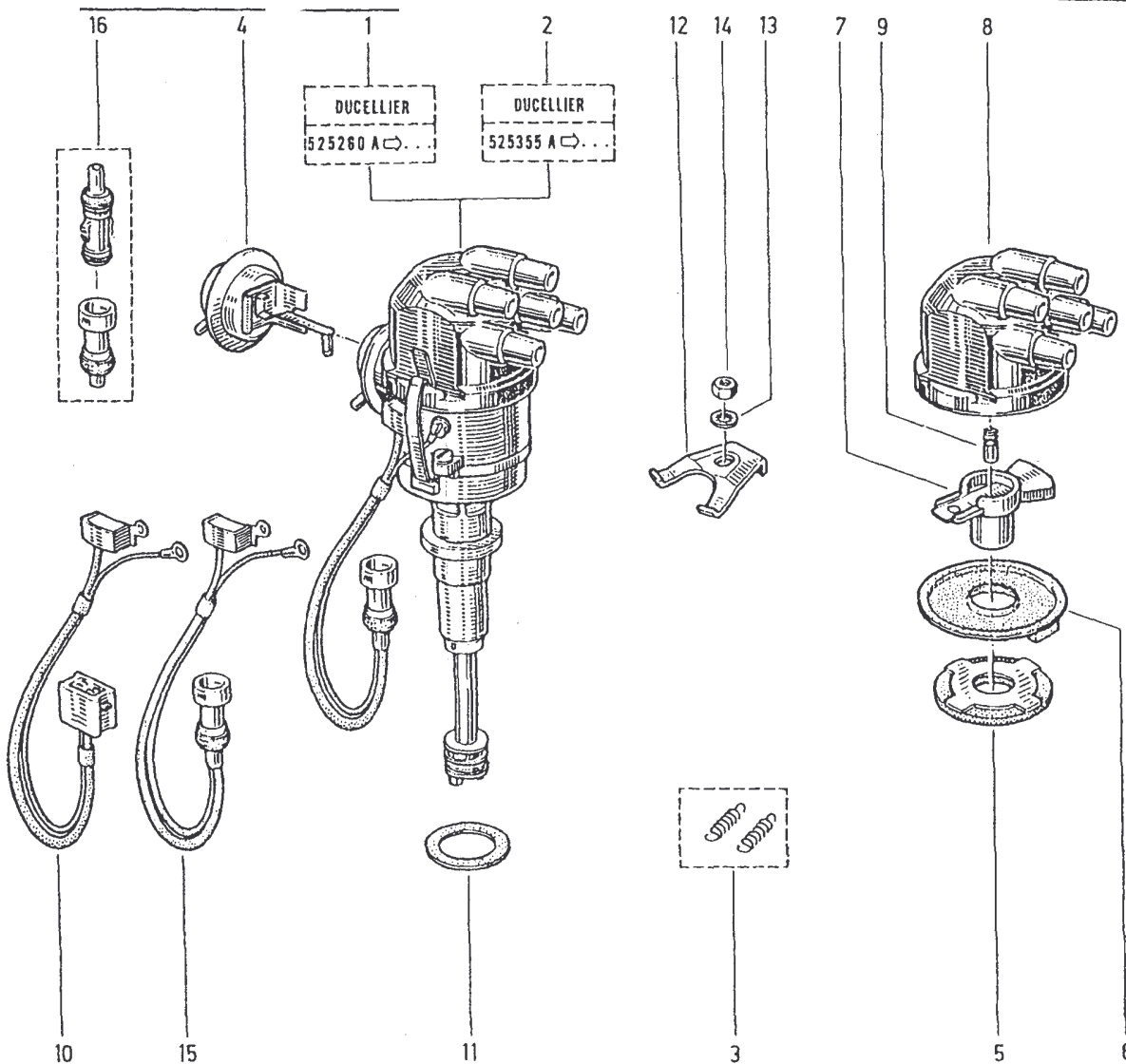
fait (1° Changement de la durit de chauffage 60 01 001 189 par 60 01 002 257 avec nouveau piquage sur pompe à eau (Voir croquis)

2° Pour les turbo 1, remplacement de la trappe de visite (derrière poulie) par trappe 60 01 011 900

Nota : Pas de changement de trappe pour la turbo 2

3° Suppression du raccord de thermocontact

1	60	01	000	329	† (a)
60	01	001	830		† (a)
2	60	01	002	608	(b) (37)
3	77	01	201	604	
4	77	01	026	584	
5	77	01	026	583	
6	77	01	026	585	
7	77	01	026	582	†
77	01	027	870		
8	77	01	019	027	
9	77	01	200	805	
10	77	01	026	586	† (a) (38)
11	77	03	061	013	
12	77	00	577	010	
13	79	03	056	012	☒
14	79	03	032	012	☒
15	77	01	028	593	(b)
16	77	01	026	859	(b)



(a) R 8220 \leftrightarrow n° 5 \rightarrow n° 1518

(b) R 8220 \leftrightarrow n° 1519 \rightarrow n° ...
R 8221

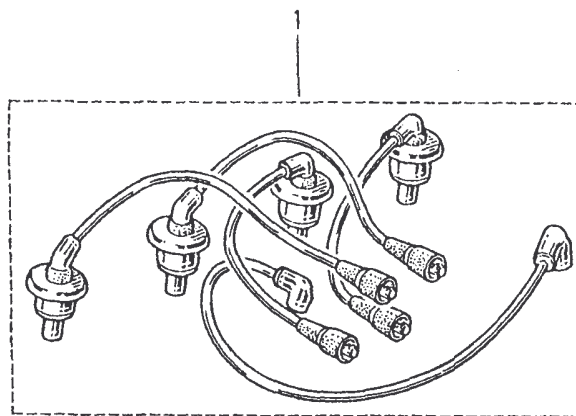
(37) R 8220 \leftrightarrow n° 5 \rightarrow n° 1518
 \rightarrow 77 01 026 859- 1-

(38) \boxplus 77 01 026 859- 1-
77 01 028 593- 1-

18.75

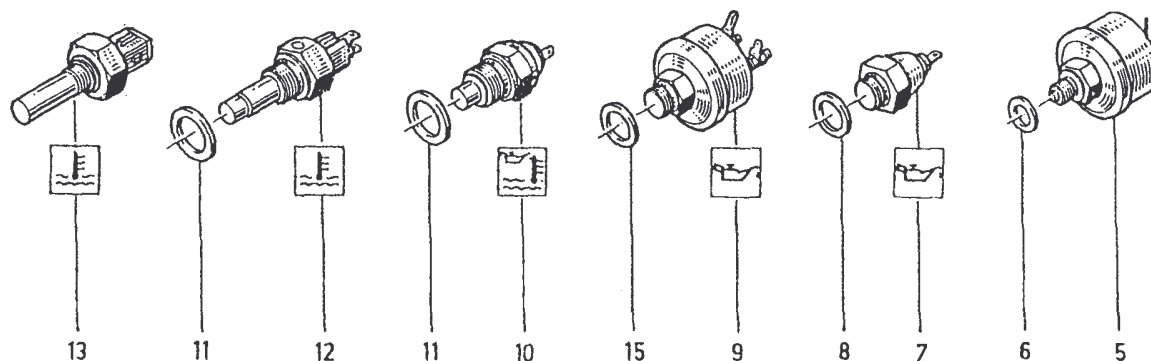
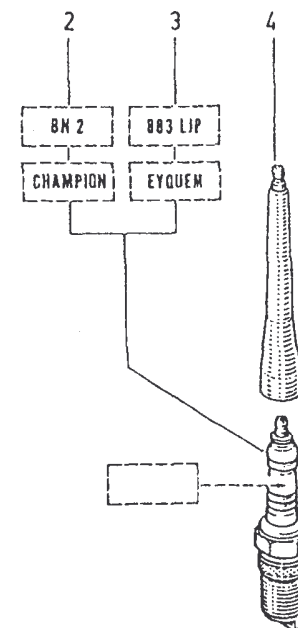
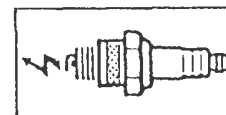
P.R.1073


- 1 60 01 001 292
- 2 60 01 000 689 +
- 3 60 01 004 972
- 4 77 01 020 260
- 5 60 01 000 363
- 6 07 03 326 300
- 7 60 01 000 362 (a)
- 60 01 002 478 (b)
- 8 77 03 061 028
- 9 77 00 644 703
- 10 77 00 644 704
- 11 79 03 062 001
- 12 77 00 644 702
- 13 77 00 682 046
- 14 60 01 001 264
- 15 77 03 062 025




18.75

P.R.1073



(a) R 8220  n° 5 → n° 1518

(b) R 8220  n° 1519 → n° ...
R 8221

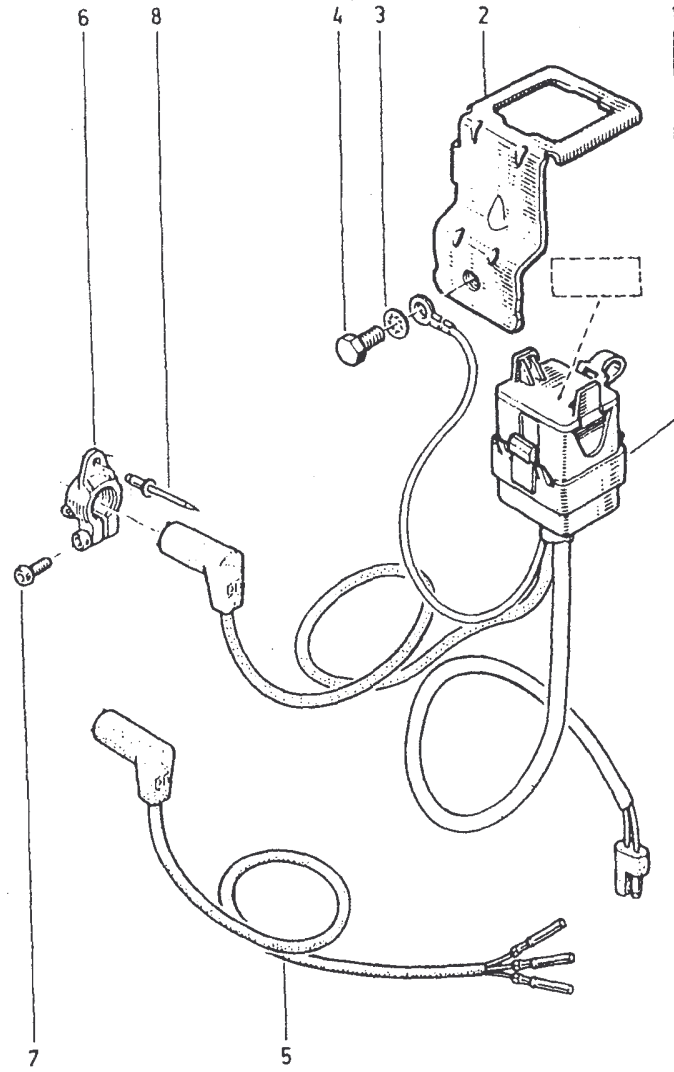
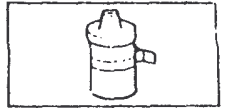
18.80

P.R.1073

- 1 60 01 002 845
- 2 60 01 001 327 †
- 77 00 690 983
- 3 79 03 056 014 ☒
- 4 77 03 001 240
- 5 77 01 022 070
- 6 77 00 657 691
- 7 50 03 009 060
- 8 77 03 072 004

18.80

P.R.1073



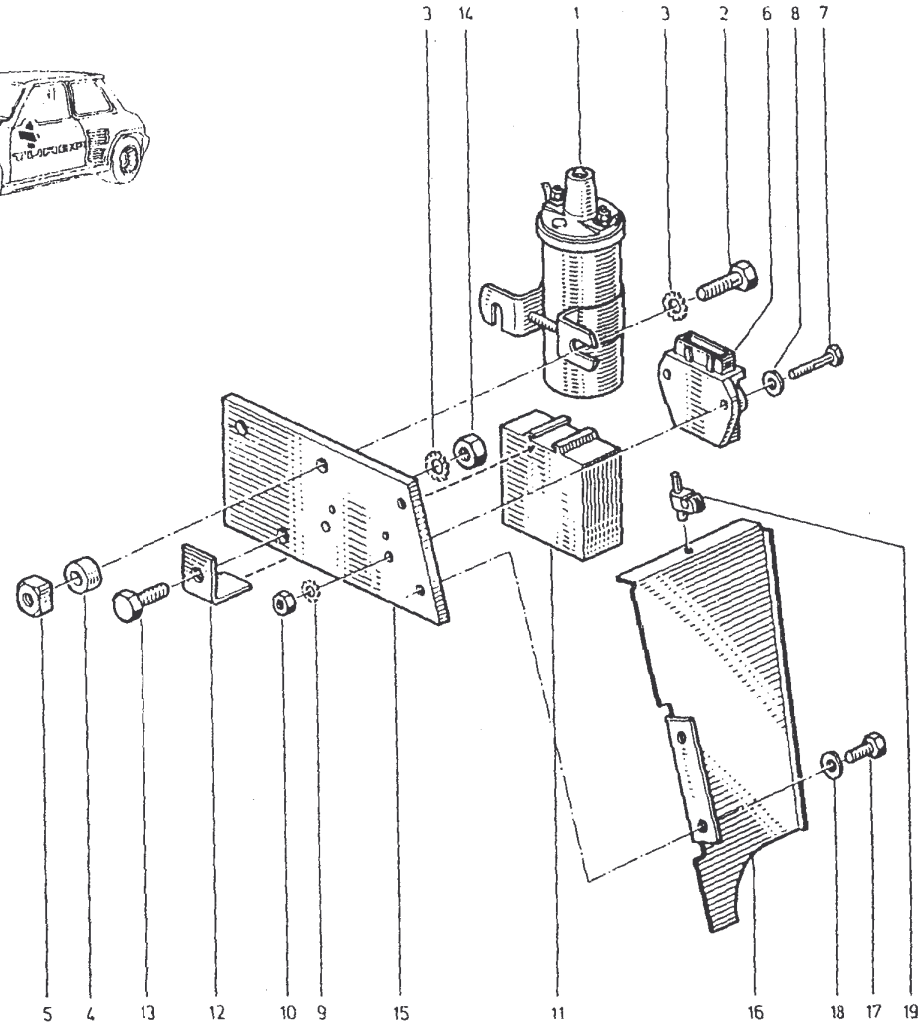
18.85
P.R.1073


R 8220  n° 5 → n° 1518


18.85
P.R.1073



- 1 60 01 000 909
- 2 77 03 001 373
- 3 79 03 056 014
- 4 77 05 001 132
- 5 77 03 042 017
- 6 60 01 000 907
- 7 77 03 001 006
- 8 79 03 053 118
- 9 79 03 056 003
- 10 79 03 032 003
- 11 60 01 001 018 (a)
- 60 01 002 272 (b)
- 12 60 01 001 198
- 13 77 03 001 160
- 14 79 03 032 018
- 15 60 01 000 900
- 16 60 01 001 222
- 17 77 03 001 118
- 18 77 03 058 073
- 19 77 01 002 197



(a) R 8220  n° 5 → n° 1025

(b) R 8220  n° 1026 → n° ...

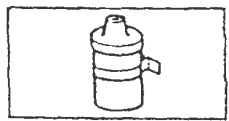
18.90

P.R.1073

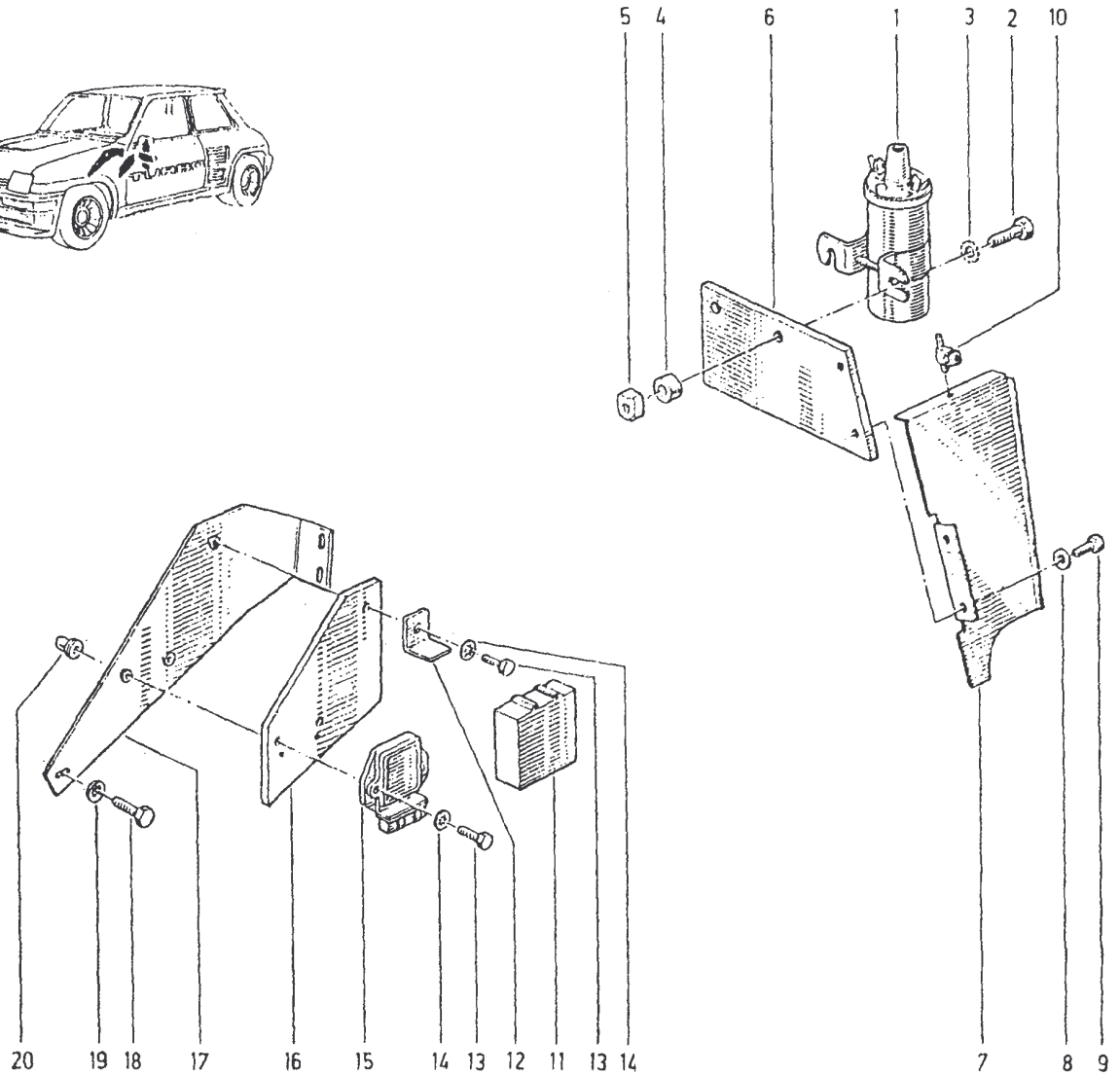
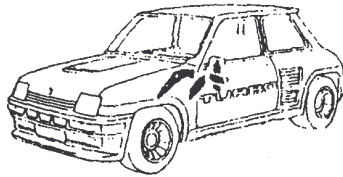
R 8220 → n° 1519 → n° ...
R 8221

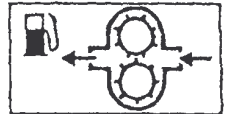
18.90

P.R.1073



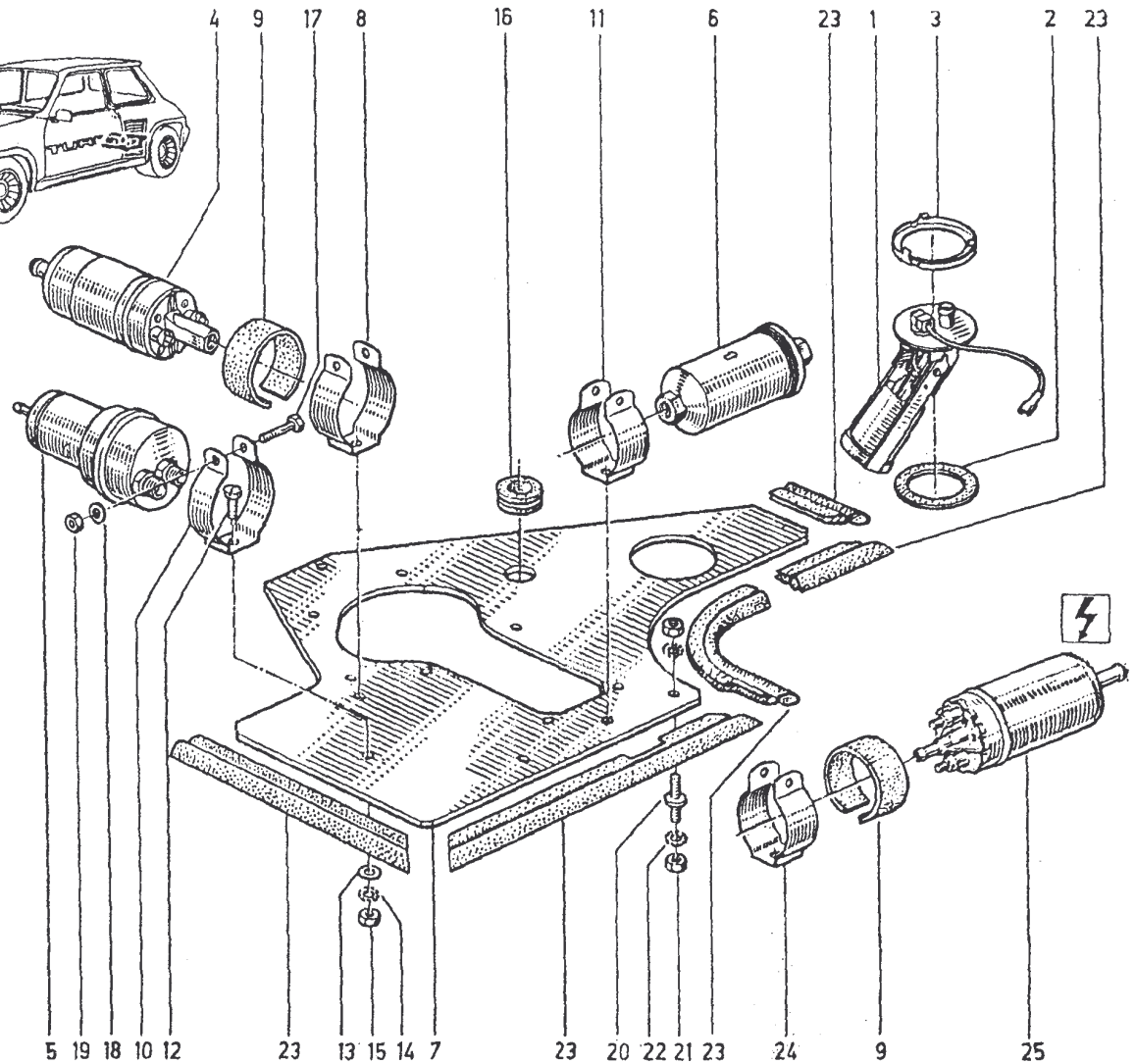
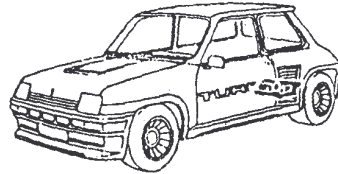
- 1 60 01 000 909
- 2 77 03 001 373
- 3 79 03 056 014 ☒
- 4 77 05 001 132
- 5 77 03 042 017
- 6 60 01 002 727
- 7 60 01 001 222
- 8 77 03 058 073
- 9 77 03 001 118
- 10 77 01 002 197
- 11 60 01 002 272
- 12 60 01 001 198
- 13 77 03 001 650
- 14 79 03 056 003
- 15 60 01 000 907
- 16 60 01 002 662
- 17 60 01 002 656
- 18 77 03 001 369
- 19 77 03 056 003 ☒
- 20 60 03 043 005





- 1 50 01 000 824 (a)
- 2 60 01 002 063 (a)
- 3 60 01 002 092
- 4 60 01 000 470 (c) 77 00 266 206 (d) (3416)
- 5 60 01 000 472
- 6 60 01 000 471
- 7 60 01 000 003
- 8 60 01 000 642
- 9 77 00 610 445
- 10 60 01 000 053
- 11 60 01 000 066
- 12 50 03 008 013
- 13 79 03 053 028
- 14 79 03 056 008
- 15 79 03 032 010
- 16 50 01 000 543
- 17 77 03 001 425
- 18 79 03 053 025
- 19 77 03 034 098
- 20 50 01 001 575
- 21 79 03 032 010
- 22 79 03 056 008
- 23 60 00 002 228
- 24 60 01 006 329 (b)
- * 25 77 00 687 710 † (b)
- 60 01 008 001 (b)

*Now
Far air
mount!*



n° 25
Booth OE
 result ATP
 0580 254 984 / 77 11 064 762 / XPB 4984
 0580 463 013 / XPBL 3013

n° 4
 0580 254 937 / XPB 4937 ← R25 VG

R 8220 → n° ... → n° D00000955

(b) R 8220 → n° D00000956 → n° ...
R 8221

(c) R 8221 N° 1
(d) R 8221 N°

⇒ R 8221 N° ...
⇒ R 8221 N° ...

19.50

P.R.1073

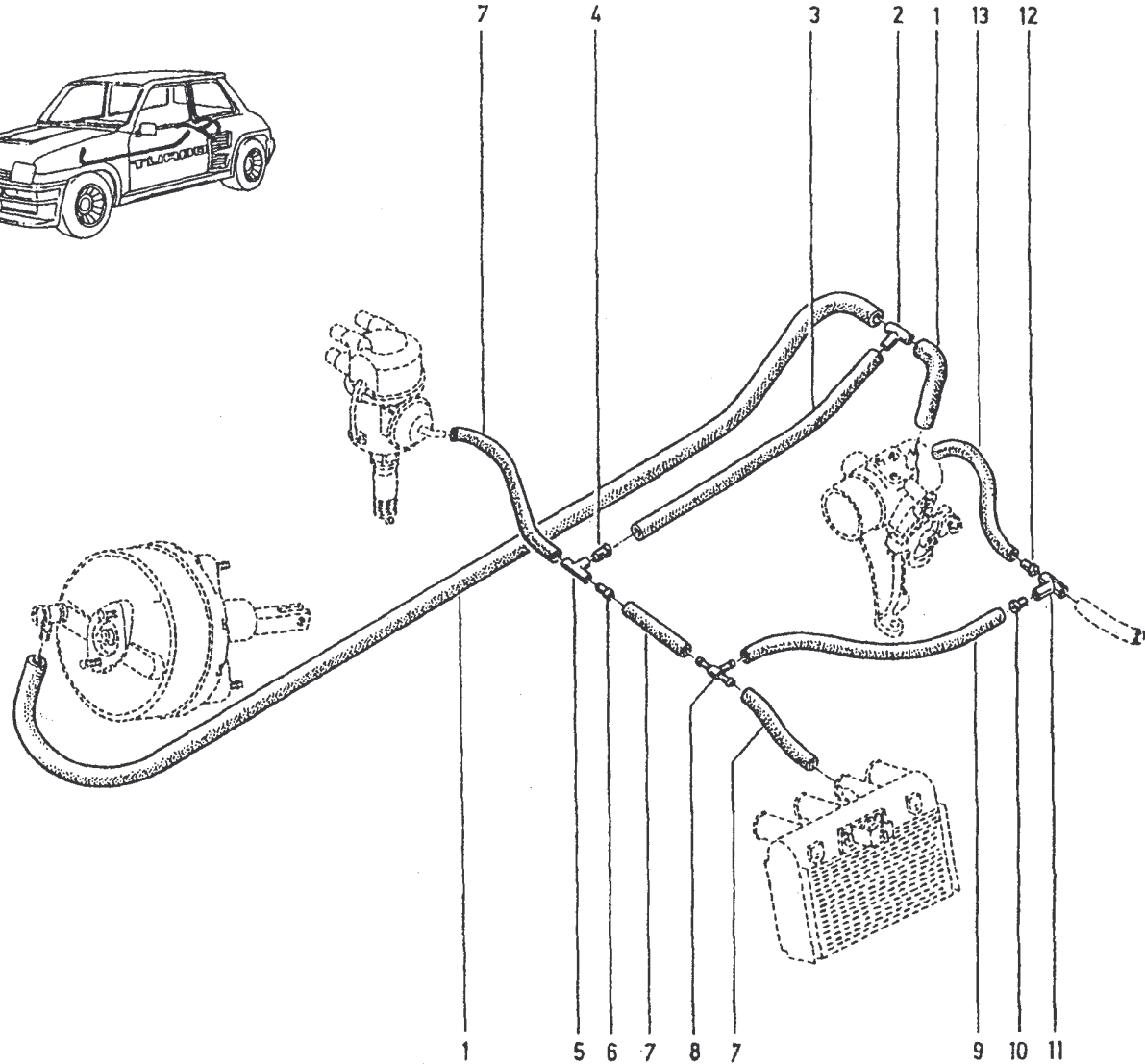
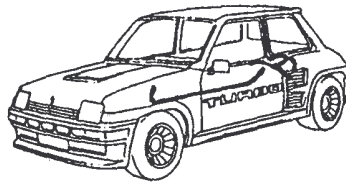
R 8220  n° 5 → n° 1025

19.50

P.R.1073



- 1 60 00 056 704
- 2 60 01 001 159
- 3 60 01 001 160
- 4 60 01 001 161 †
- 60 01 001 163
- 5 60 01 001 164
- 6 60 01 001 163
- 7 77 05 026 059 †
- 77 05 026 248 † < Im
- 8 60 01 001 418 †
- 60 01 002 759
- 9 77 00 561 141 †
- 77 05 026 248 † < Im
- 10 60 01 001 417
- 11 60 01 001 416
- 12 60 01 001 415
- 13 60 01 001 475



19.60

P.R.1073

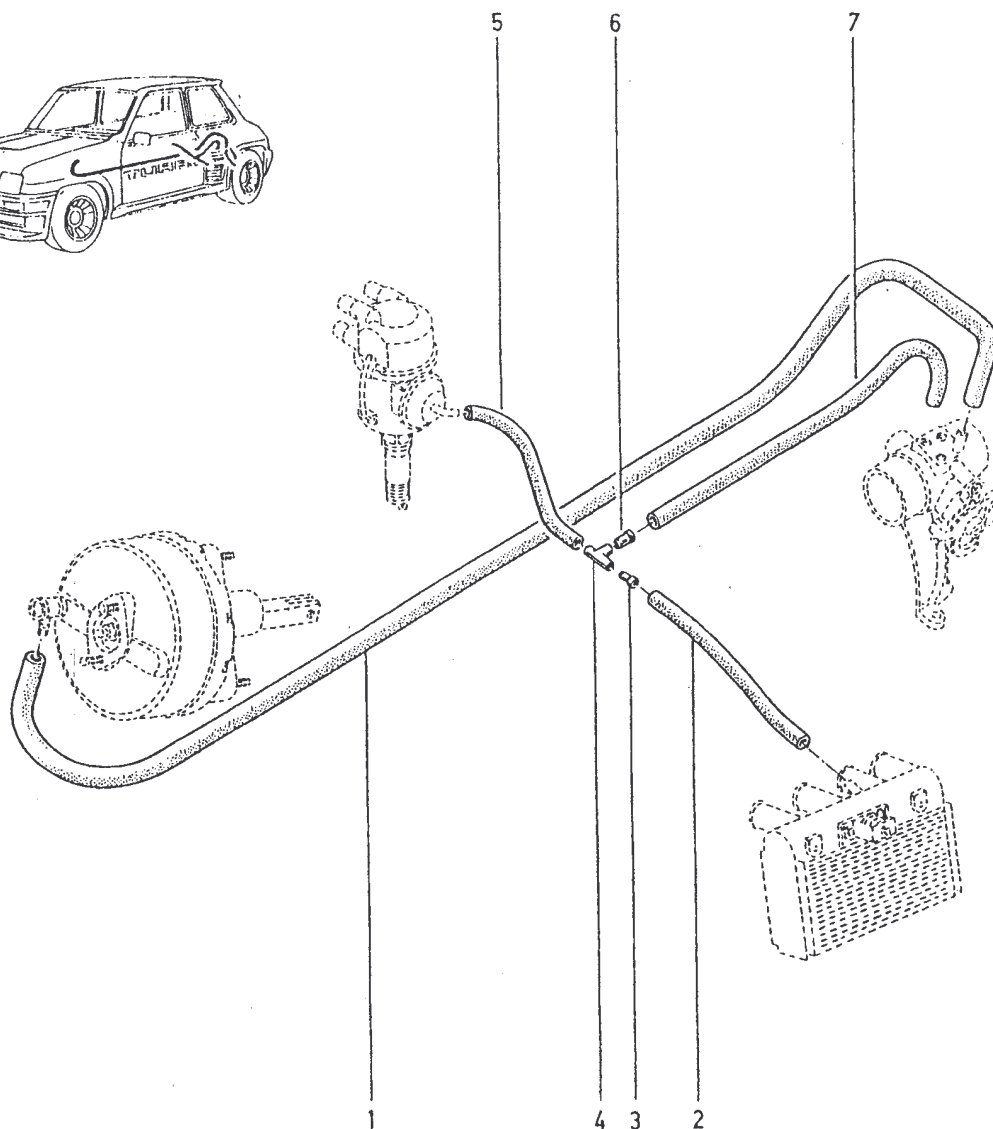
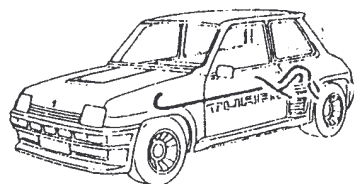
R 8220 n° 1026 n° ...
R.8221

19.60

P.R.1073



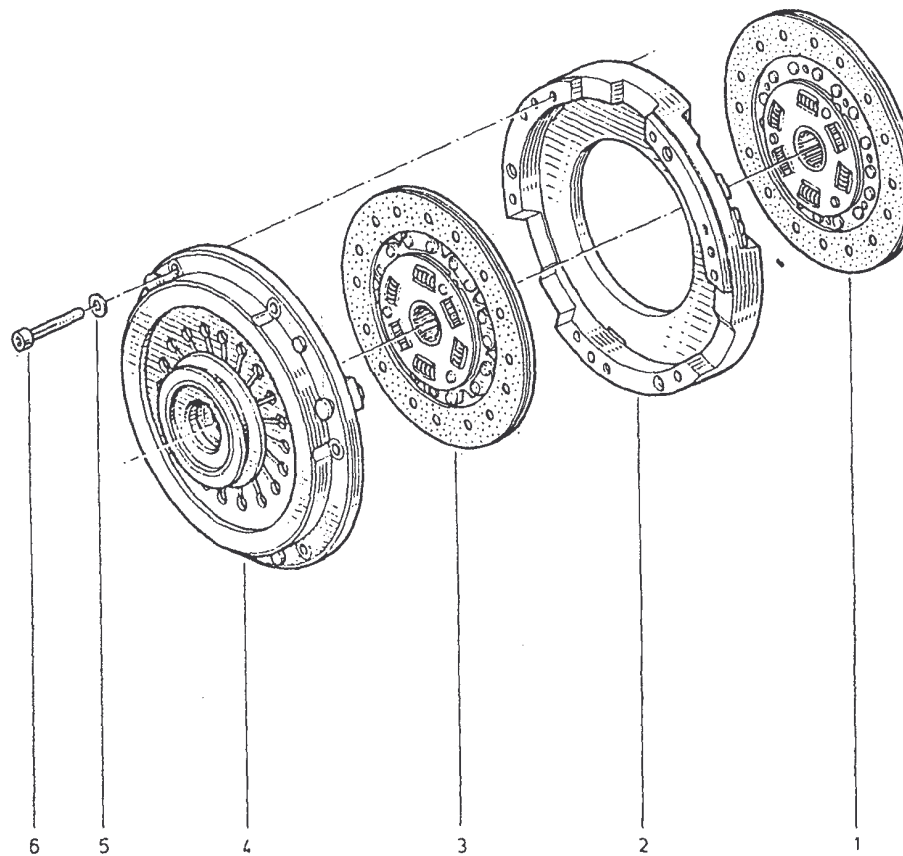
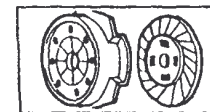
- 1 60 00 056 704
- 2 60 00 011 335 †
- 77 05 026 248 ✂ 1m
- 3 60 01 001 161 †
- 60 01 001 163
- 4 60 01 001 418 †
- 60 01 002 759
- 5 77 05 026 059 †
- 77 05 026 248 ✂ 1m
- 6 60 01 001 417
- 7 77 05 026 059 †
- 77 05 026 248 ✂ 1m



30.01
P.R.1073

- 1 77 00 675 524 A
- 2 77 00 675 525 A
- 3 77 00 675 523 A
- 4 77 00 683 603 †
- 77 00 693 100 A
- 5 79 03 057 002 †
- 79 03 057 003
- 6 77 03 009 100

30.01
P.R.1073

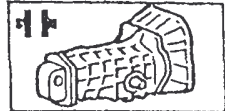


31.01

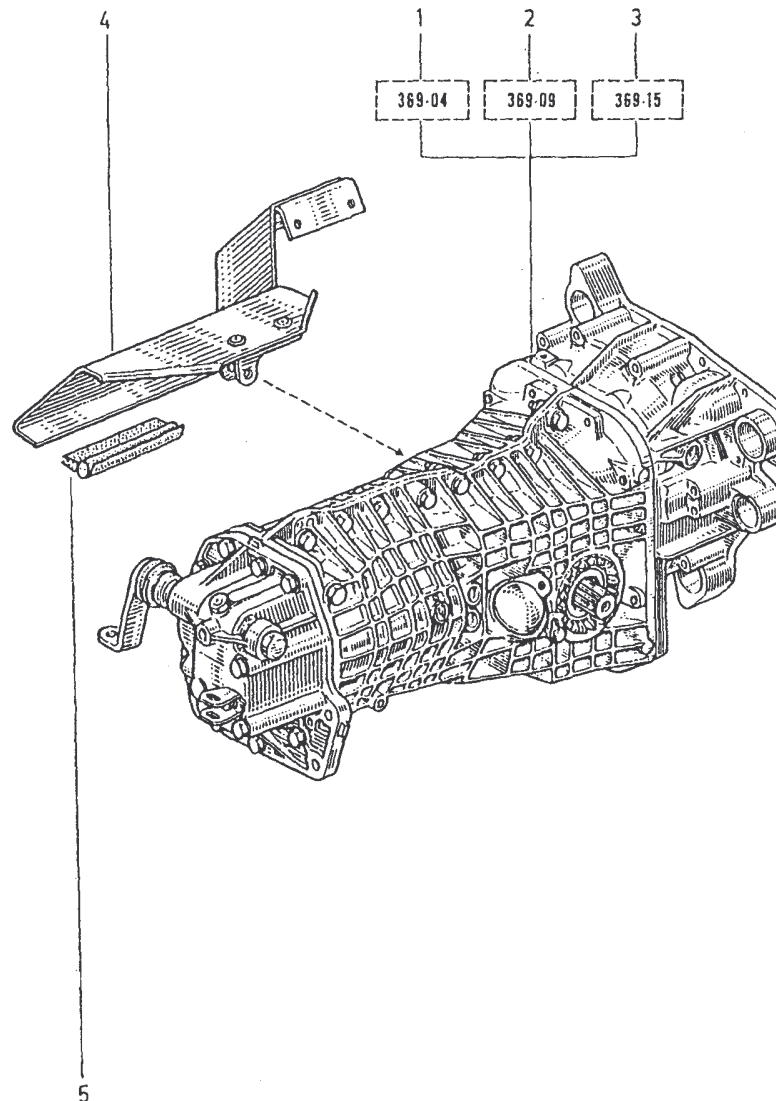
P.R.1073

31.01

P.R.1073





- 1 77 01 562 389 † (a)
- 2 77 01 583 922 (b)
- 3 77 01 583 928 TURBO 2
- 4 60 01 001 190 (c)
- 60 01 001 990 (d)
- 5 60 01 001 321

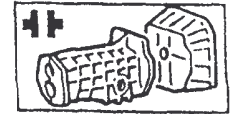


(a) R 8220 TURBO  n° 5 → n° 1000 #

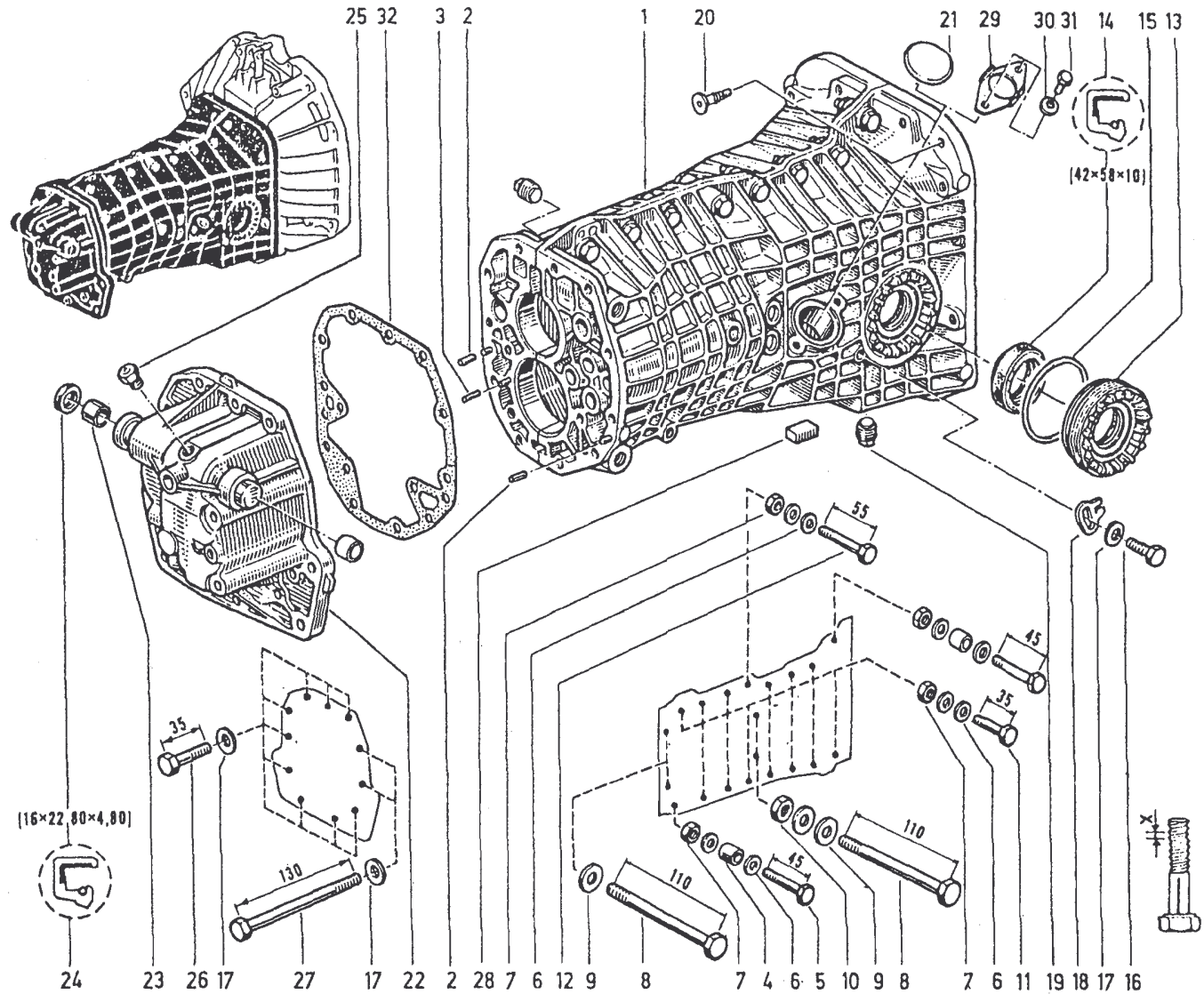
(b) R 8220 TURBO  n° 1001 # → n° ...

(c) R 8220  n° 5 → n° 1026

(d) R 8220  n° 1027 → n° ...
R 8221



- 1 77 01 461 247 (a)
- 77 01 461 888 (b)
- 2 77 05 035 040
- 3 77 05 035 050 (a)
- 4 06 08 420 300
- 5 77 03 001 608
- 6 77 03 058 057
- 7 79 03 032 018
- 8 77 03 101 090
- 9 77 03 058 043
- 10 50 03 032 156
- 11 77 03 001 240
- 12 77 03 001 169
- 13 77 01 461 249
- 14 77 03 087 082
- 15 77 03 065 095 †
- 77 03 065 129
- 16 77 03 001 158
- 17 77 03 058 008
- 18 77 00 563 836
- 19 77 03 075 012
- 20 77 00 667 352
- 21 77 03 075 043 (c)
- 22 77 00 645 922 †
- 77 01 462 033
- 23 77 04 000 179
- 24 77 03 087 077
- 25 77 00 663 634
- 26 77 03 001 584 (X=100)(a)
- 77 03 001 240 (X=125)(b)
- 27 77 03 001 834 (X=100)(a)
- 77 03 001 891 (X=125)(b)
- 28 77 00 511 874
- 29 77 00 560 057 (d)
- 30 77 03 058 006 (d)
- 31 77 03 001 138 (d)
- 32 77 00 552 952



(a) 369-04

(b) 369-09, 369-15

(c) 369-04, 369-09

(d) 369-15

PR 1073 31.20.tif

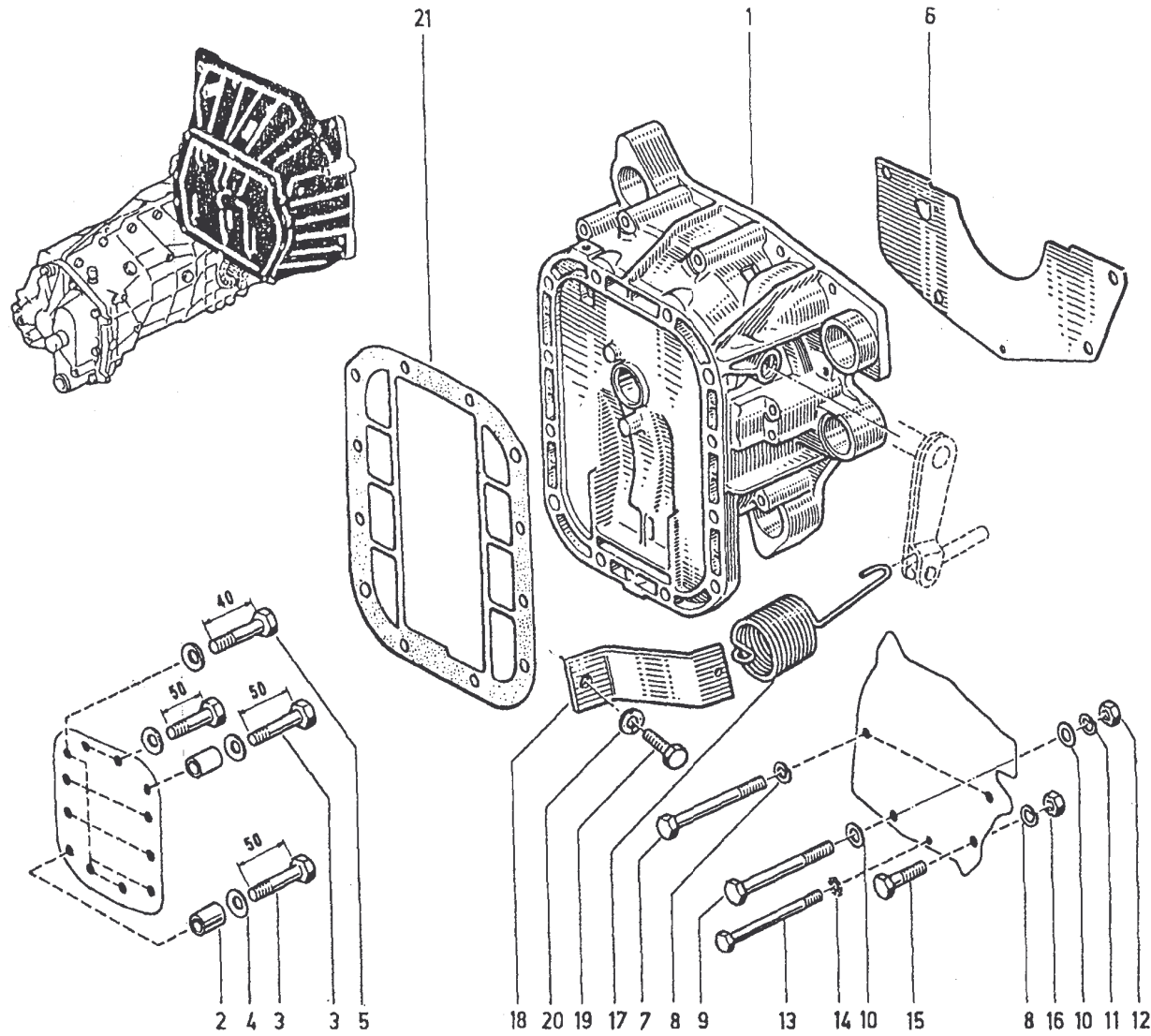
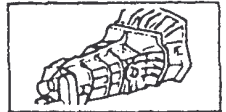
31.25

00 016P.R.1073

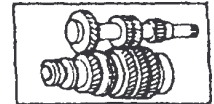
- 1 77 00 675 552
- 2 77 00 541 465
- 3 77 03 101 074
- 4 77 03 058 034
- 5 77 03 101 072
- 6 77 00 675 549
- 7 77 03 001 178
- 8 77 03 055 011
- 9 77 03 101 082
- 10 79 03 053 050
- 11 77 03 055 013
- 12 77 03 032 103
- 13 77 03 001 138
- 14 77 03 056 078
- 15 77 03 001 240
- 16 79 03 032 018
- 17 60 01 002 157
- 18 60 01 002 152
- 19 77 03 001 138
- 20 77 03 058 006
- 21 77 00 565 780

31.25

P.R.1073

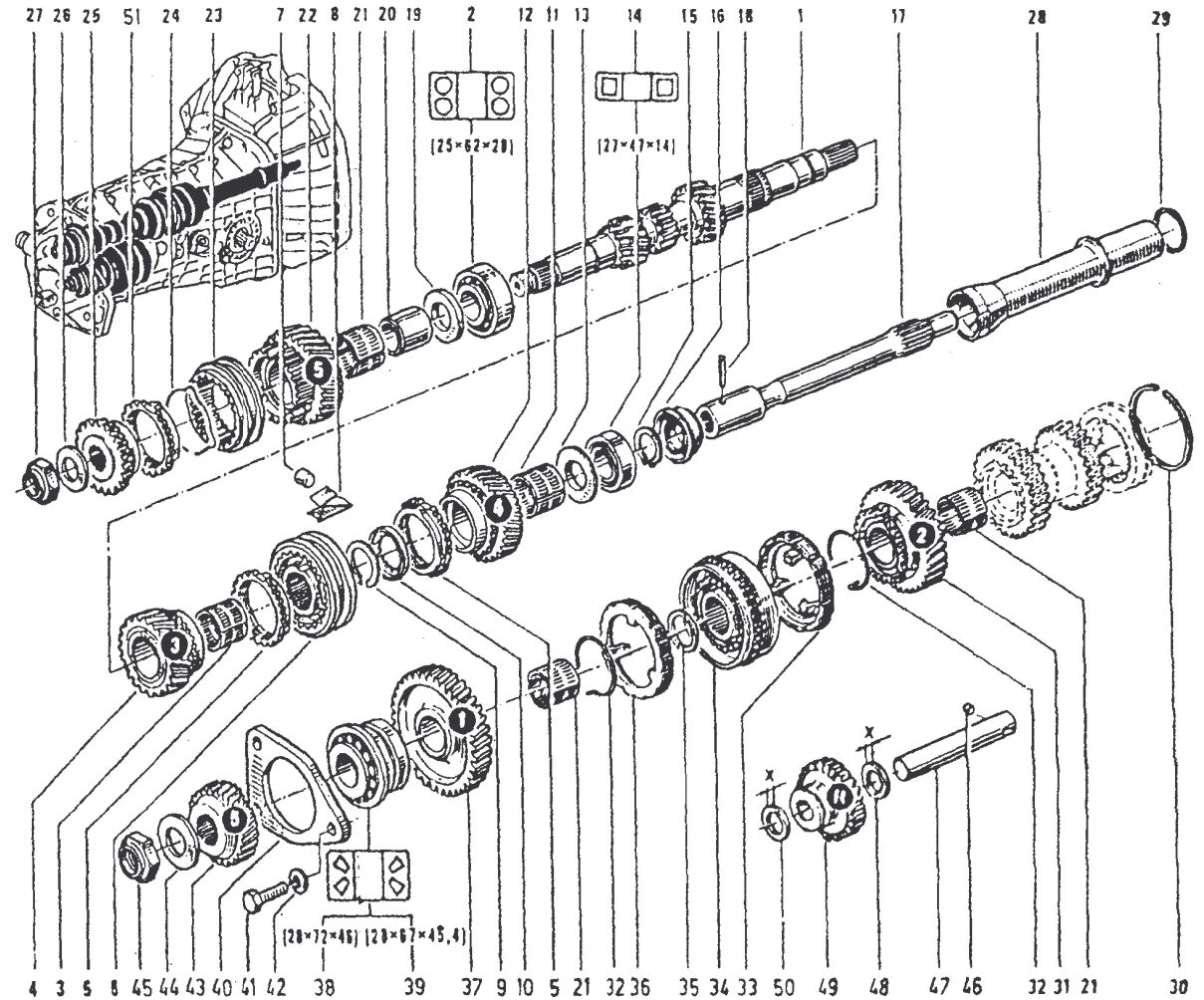


PR 1073 31.25.tif



- 1 77 00 654 681 † (a)
- 77 00 727 325 (b)(49)
- 2 77 03 090 207
- 3 77 03 090 209 †
- 77 03 090 358
- 4 77 00 655 928 (⊛=21)(c)
- 77 00 686 842 (⊛=21)(d)
- 77 00 726 506 (⊛=21)(b)
- 5 77 00 654 406 (c)
- 77 00 708 152 (e)
- 6 77 00 656 277 † (c)
- 77 01 462 329 (c)
- 77 01 462 328 † (e)
- 77 01 463 614 (e)
- 7 77 00 667 703
- 8 77 00 685 833
- 9 77 03 066 254 †
- 77 00 720 886
- 10 77 00 666 875 †
- 77 04 000 446
- 11 77 03 090 210 †
- 77 03 090 357
- 12 77 00 655 926 (⊛=35)(c)
- 77 00 686 840 (⊛=35)(e)
- 13 77 00 652 407
- 14 77 03 090 208
- 15 77 03 066 250 †
- 77 00 720 885
- 16 77 03 087 100 †
- 77 03 087 084
- 17 77 00 675 550
- 18 79 03 067 005
- 19 77 00 647 692
- 20 77 03 090 191
- 21 77 03 090 031 (32X36X32)
- 22 77 00 655 932 (⊛=38)(f)
- 77 00 676 227 (⊛=38)(g)
- 23 77 00 655 923 (f)
- 77 00 673 232 (g)
- 24 77 00 656 205
- 25 77 00 655 892 (f)
- 77 00 683 629 (g)
- 26 77 03 058 047
- 27 77 03 040 028

- 28 77 00 675 548
- 29 77 03 065 056
- 30 77 03 066 214
- 31 77 00 635 832 (⊛=35)(a)
- 77 00 726 508 (⊛=35)(b)
- 32 77 00 629 748
- 33 77 00 668 778 †
- 77 00 725 807
- 34 77 00 559 890 † (h)
- 77 00 704 519 (39)
- 35 77 03 066 209
- 36 77 00 557 071 (h)
- 77 00 668 778 † (j)
- 77 00 725 807 (j)
- 37 77 00 635 831 (⊛=37)
- 38 77 03 090 054 (f)
- 39 77 03 090 245 (g)
- 40 77 00 646 350 (f)
- 77 00 680 404 (g)
- 41 77 03 101 070
- 42 77 03 058 043
- 43 77 00 647 209 (⊛=33)(f)
- 77 00 678 050 (⊛=33)(g)
- 44 77 03 058 009
- 45 77 03 040 001 †
- 77 03 040 021
- 46 77 03 067 214
- 47 77 00 650 419
- 48 77 03 061 016 (X=5)
- 49 77 00 551 965 (⊛=23)
- 50 77 03 061 050 (X=3)
- 51 77 00 708 152



(a)	<input type="checkbox"/> 369-04, 369-09
	<input type="checkbox"/> 369-15 n° 1 → n° 2999 #
(b)	<input type="checkbox"/> 369-15 n° 3000 # → n° ...
(c)	<input type="checkbox"/> 369-04
	<input type="checkbox"/> 369-09 n° 1 → n° 379

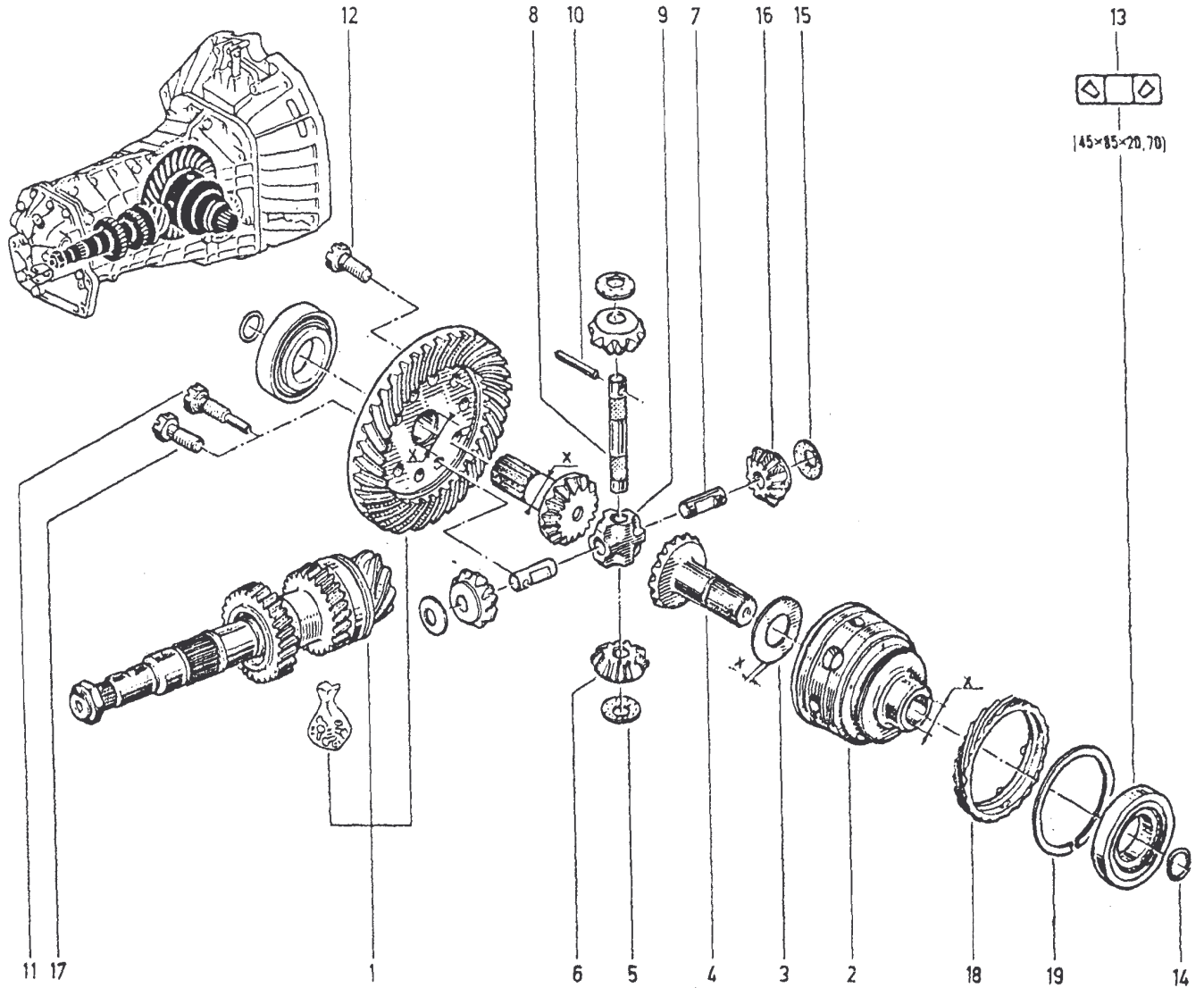
(d)	<input type="checkbox"/> 369-15 n° 1 → n° 2999 #
	<input type="checkbox"/> 369-09 n° 300 → n° ...
	<input type="checkbox"/> 369-09 n° 300 → n° ...
(e)	<input type="checkbox"/> 369-15
(f)	<input type="checkbox"/> 369-04
(g)	<input type="checkbox"/> 369-09, 369-15

(h)	<input type="checkbox"/> 369-04
	<input type="checkbox"/> 369-09 n° 1 → n° 371
(i)	<input type="checkbox"/> 369-15
	<input type="checkbox"/> 369-09 n° 372 → n° ...

	<input type="checkbox"/> 369-04
(39)	<input type="checkbox"/> 369-09 n° 1 → n° 371
	↙ 77 00 668 778-1-
(49)	<input type="checkbox"/> 369-04, 369-09
	<input type="checkbox"/> 369-15 n° 1 → n° 2999 #
	↙ 77 00 726 508-1-



- 1 77 01 461 035 (X=30) (a)
- 77 01 463 590 (X=32) (b) (48)
- 2 77 00 557 179 (X=30) (a)
- 77 00 660 017 (X=32) (b)
- 3 77 00 541 447 (X=1,96->2) (a)
- 77 00 541 448 (X=2,03->2,07) (a)
- 77 00 658 990 (b)
- 4 77 00 557 065 (X=30) (a)
- 77 00 660 016 (X=32) (b)
- 5 77 00 546 729 (a)
- 77 00 546 731 (a)
- 79 10 009 383 (b)
- 6 77 00 541 570 (a)
- 79 10 009 382 † (b)
- 77 00 723 450 † (b)
- 77 00 729 767 (b)
- 7 77 00 541 381 (a)
- 8 77 00 541 380 (a)
- 77 00 666 130 (b)
- 9 77 00 541 617 (a)
- 10 77 03 067 040
- 11 77 00 541 970 (a)
- 12 77 00 621 286 † (a)
- 77 00 660 262 †
- 77 00 731 326
- 13 77 03 090 050
- 14 77 03 065 054
- 15 77 00 546 729 (a)
- 77 00 546 731 (a)
- 16 77 00 541 570 (a)
- 17 77 00 660 262 † (b)
- 77 00 731 326 (b)
- 18 77 00 575 418 (X=26) (c)
- 19 77 03 066 215 (c)



(a) 369-04 n° 5 → n° 395

(b) 369-09 369-15
 369-04 n° 396 → n° ...

(c) 369-15

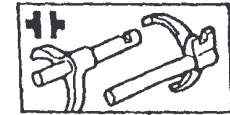
369-09
 (48) 369-04 n° 396 → n° ...
 369-15 n° 1 → n° 2999 #
 77 00 726 506-1-

31.50

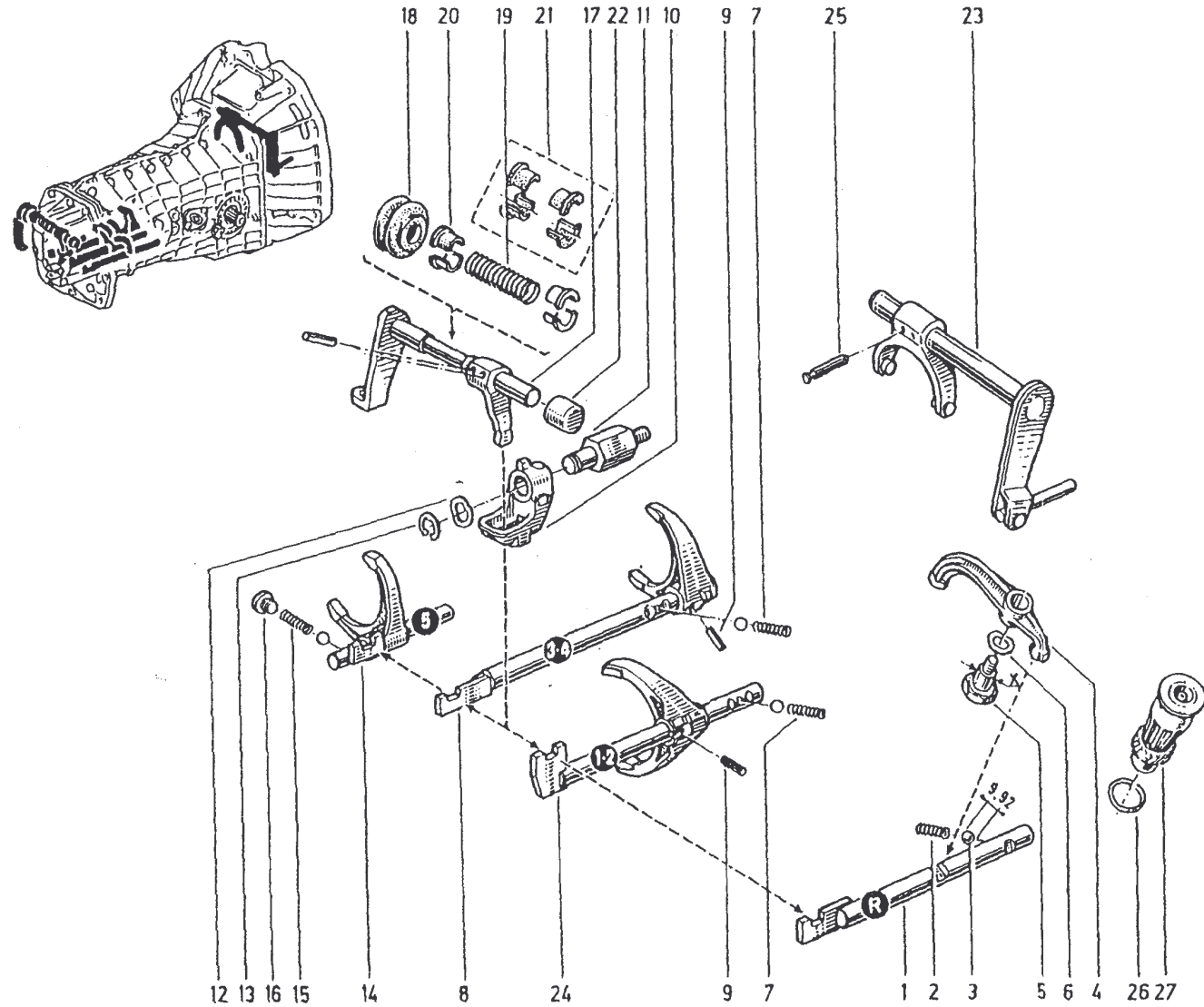
02.047P.R.1073

31.50

P.R.1073



- 1 77 00 647 115
- 2 77 05 015 011
- 3 07 72 594 800 †
- 77 03 090 297
- 4 77 00 670 464 † (a)
- 77 00 723 941 (b) (50)
- 5 77 00 661 275 (X-14) (a)
- 77 00 723 917 (X-18) (b)
- 6 77 00 520 700 †
- 77 03 057 042 (a)
- 77 03 057 050 (b)
- 7 77 05 015 111
- 8 77 00 650 265 (c)
- 77 00 702 111 (d)
- 9 77 03 067 094
- 10 77 00 650 286 † (e)
- 77 00 680 423 (f)
- 11 77 00 647 112
- 12 77 03 057 008
- 13 77 03 066 157
- 14 77 00 648 308 (a)
- 77 00 673 124 (f)
- 15 77 05 015 112
- 16 77 03 075 111 †
- 77 03 075 121
- 17 77 00 684 738 X
- 18 77 00 658 817
- 19 77 05 015 020
- 20 77 00 647 111 †
- 21 77 01 202 101
- 22 77 03 075 039
- 23 77 00 675 543
- 24 77 00 653 317
- 25 77 03 067 006
- 26 77 03 065 055 (g)
- 27 77 01 460 309 (X=22) (g)



(a)	□ 369-04, 369-09
	□ 369-15 n° 1 → n° 2243
(b)	□ 369-15 n° 2244 → n° ...
	□ 369-04
(c)	□ 369-09 n° 1 → n° 379

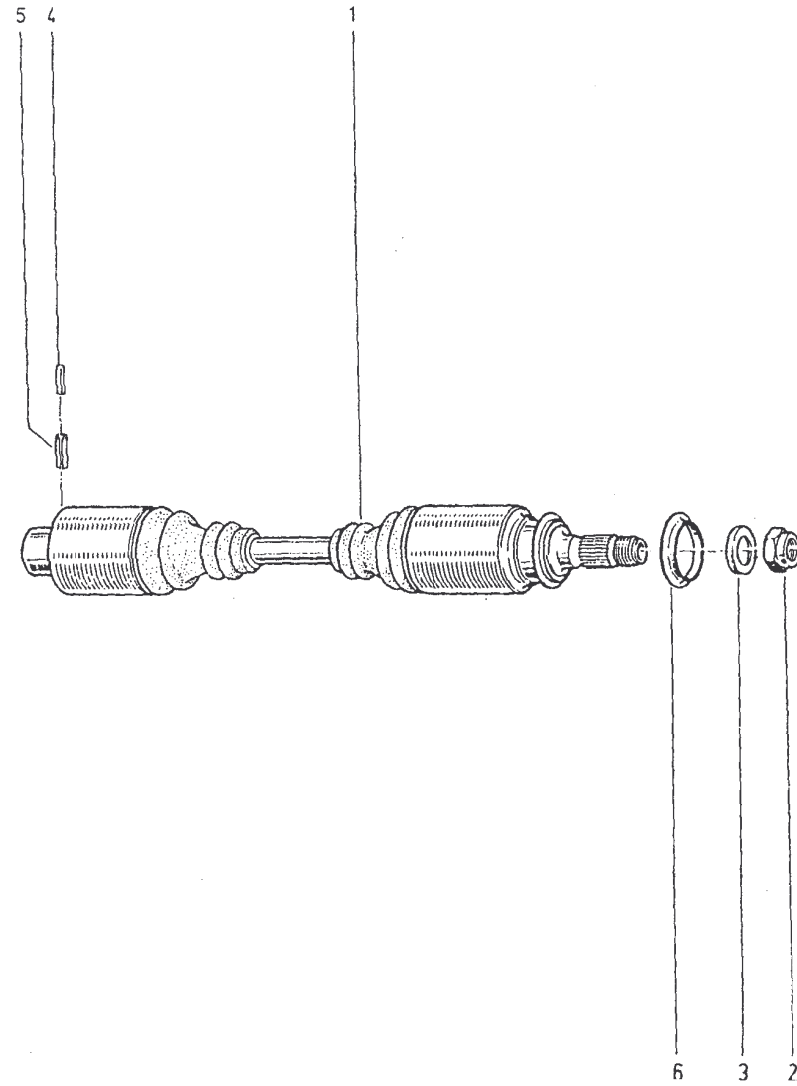
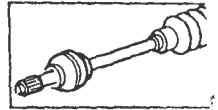
(d)	□ 369-15
	□ 369-09 n° 380 → n° ...
(e)	□ 369-04
(f)	□ 369-09, 369-15
(g)	□ 369-15

(50)	□ 369-04, 369-09
	□ 369-15 n° 1 → n° 2243
	† 77 00 723 917- 1-
	77 03 057 050 -

35.01
P.R.1073

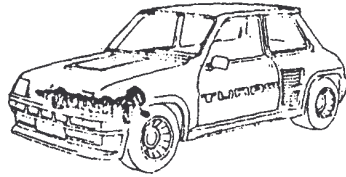
1 60 01 000 431
2 60 00 001 927
3 60 01 000 858
4 77 03 067 023
5 77 03 067 135
6 77 00 662 816

35.01
P.R.1073

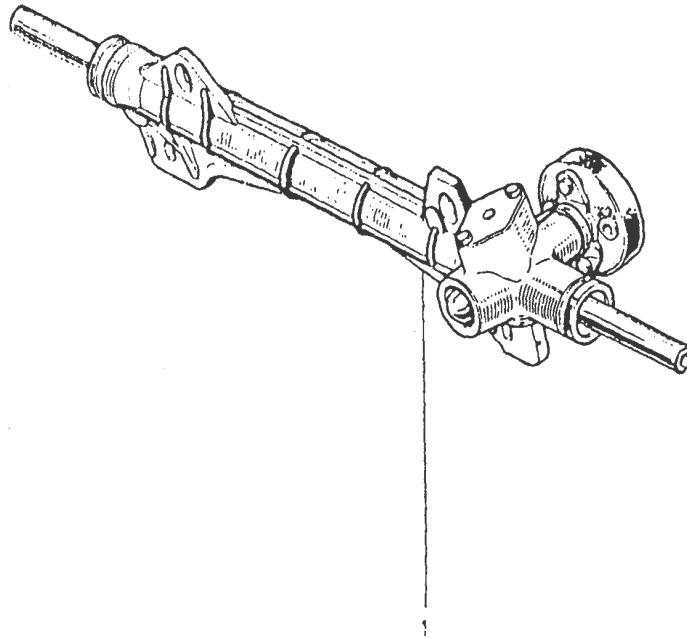
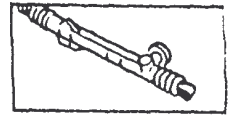


40.01
P.R.1073

1 77 00 887 240



40.01
P.R.1073

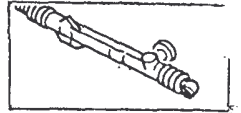


40.05

P.R.1073

40.05

P.R.1073

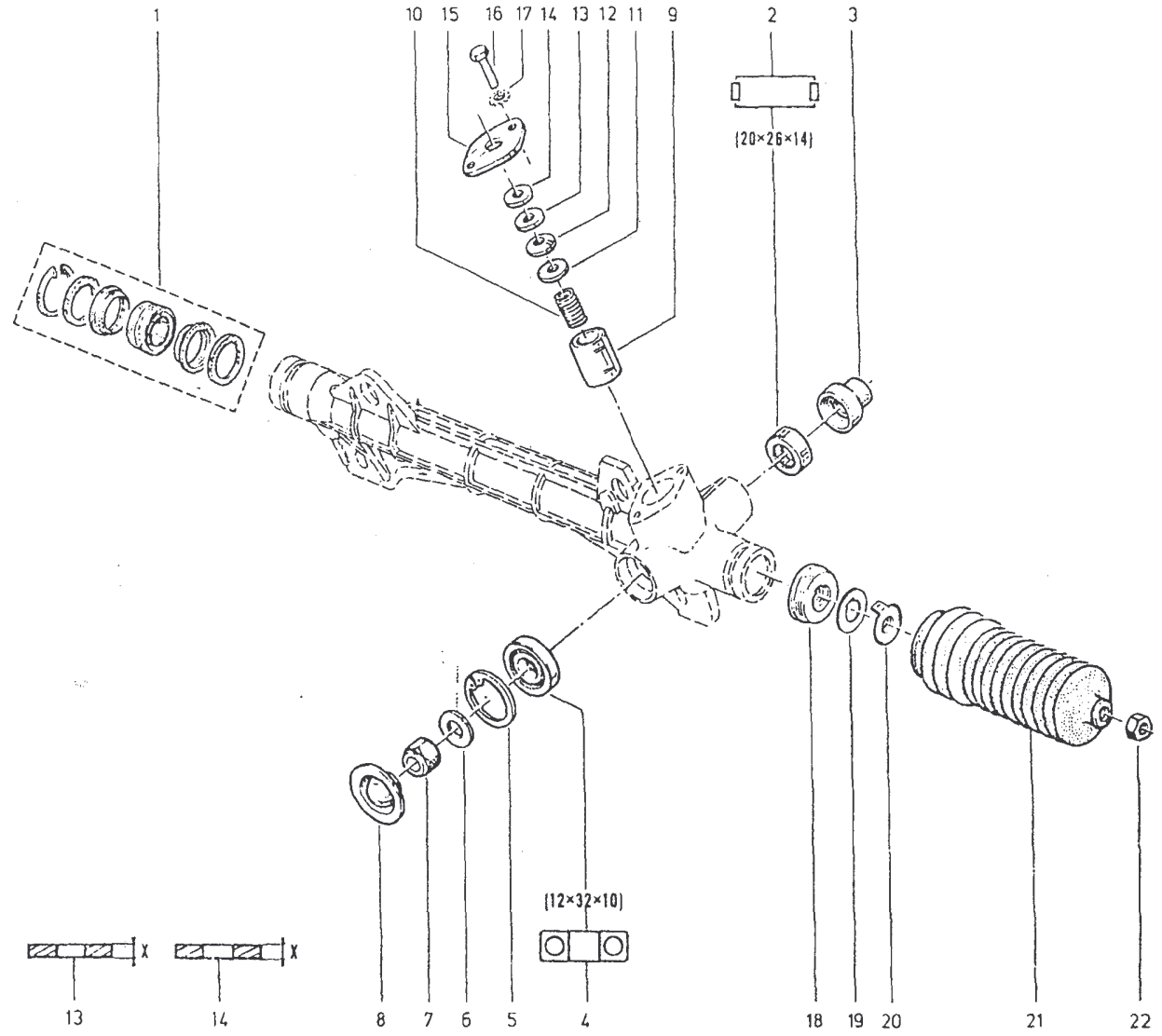


- 1 77 01 455 251
- 2 77 01 348 249
- 3 77 00 667 281
- 4 77 01 348 563
- 5 77 03 066 003
- 6 77 03 053 368
- 7 77 03 034 026
- 8 77 00 534 746
- 9 77 00 610 151
- 10 77 05 015 043
- 11 77 03 053 174
- 12 77 00 518 389
- 13 77 03 053 160 (X=0,10)
- 14 77 03 053 161 (X=0,15)
- 15 77 03 053 162 (X=0,20)
- 16 77 00 509 084
- 17 79 03 056 012
- 18 77 00 657 959
- 19 77 00 657 957
- 20 77 00 657 958
- 21 77 00 656 569
- 22 79 03 032 074

≠

≠

7700 667 652 eqt 600



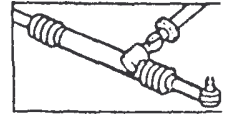
PR 1073 40.05.tif

40.10

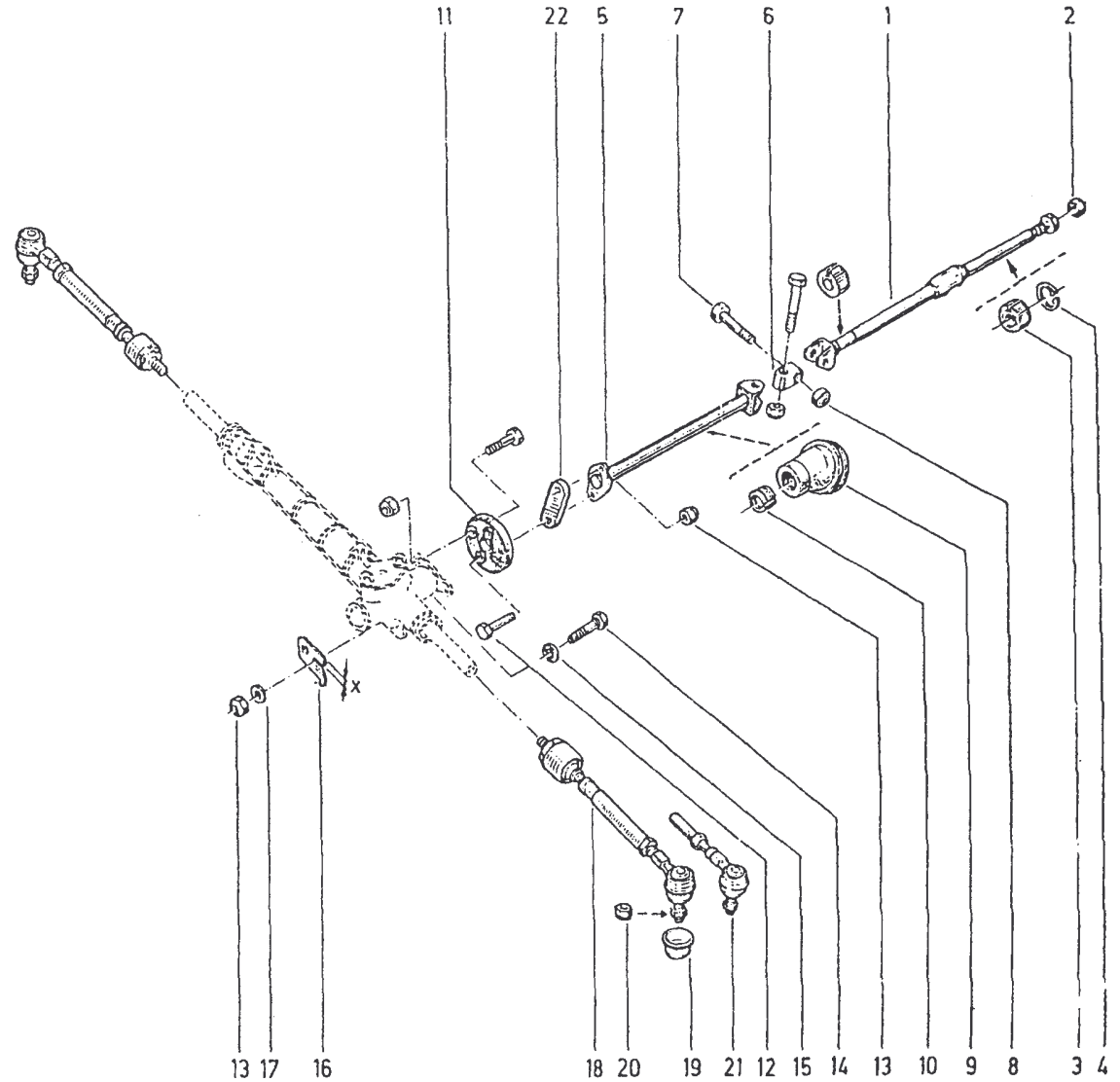
P.R.1073

40.10

P.R.1073



- 1 60 01 000 429 TURBO
- 77 01 461 181 TURBO 2
- 2 79 03 032 074
- 3 77 01 348 973
- 4 77 03 066 234
- 5 60 01 000 623
- 6 77 01 348 067 †
- 77 04 001 919
- 7 77 03 001 954
- 8 77 03 034 060
- 9 04 28 895 800
- 10 77 00 563 649
- 11 77 00 549 015 †
- 77 04 002 058
- 12 77 03 001 373
- 13 77 03 034 037
- 14 77 03 001 693
- 15 79 03 053 045
- 16 77 00 555 563 (X=8,90)
- 77 00 555 564 (X=9,90)
- 77 00 555 565 (X=10,90)
- 77 00 555 566 (X=11,90)
- 77 00 555 567 (X=12,90)
- 77 00 555 568 (X=13,90)
- 77 00 555 569 (X=14,90)
- 17 77 03 053 391
- 18 77 01 461 010
- 19 77 00 549 694 †
- 77 04 001 864
- 20 77 03 034 018
- 21 77 01 460 955
- 22 60 01 004 449 TURBO 2



PR 1073 40.10.tif

42.10

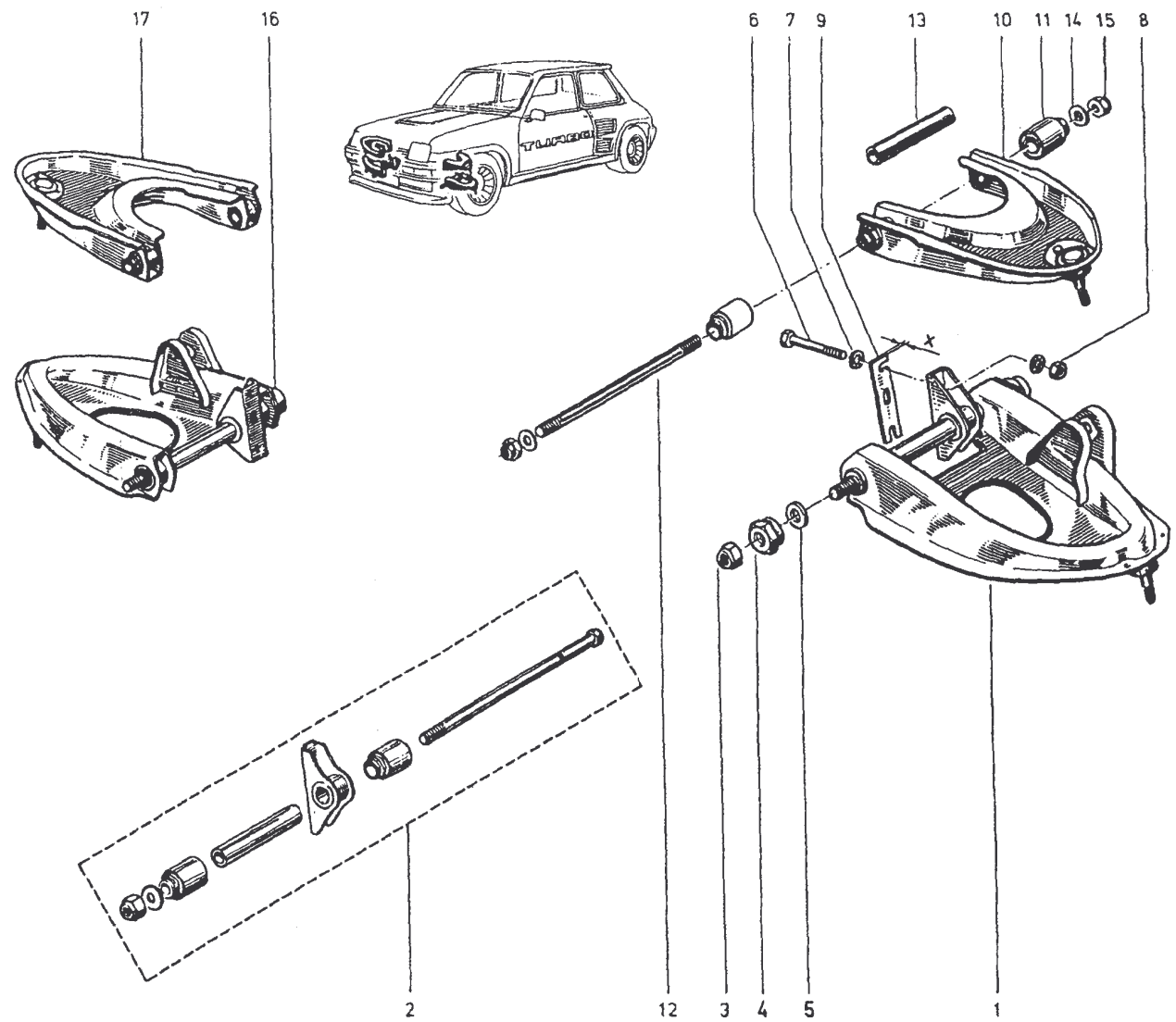
03-121P.R.1073

42.10

P.R.1073



- 1 60 01 000 771
- 2 60 00 061 000
- 3 77 03 034 101
- 4 60 01 000 299
- 5 79 03 053 050
- 6 77 03 053 015
- 7 79 03 056 017
- 8 77 03 032 103
- 9 60 01 003 909 (X=1)
- 10 77 00 533 364 (X=2)
- 10 60 01 000 782
- 11 77 00 625 748
- 12 60 01 002 239
- 13 77 05 001 205
- 14 77 03 053 662
- 15 77 03 034 110
- 16 60 01 000 772
- 17 60 01 000 783



42.30

P.R.1073

42.30

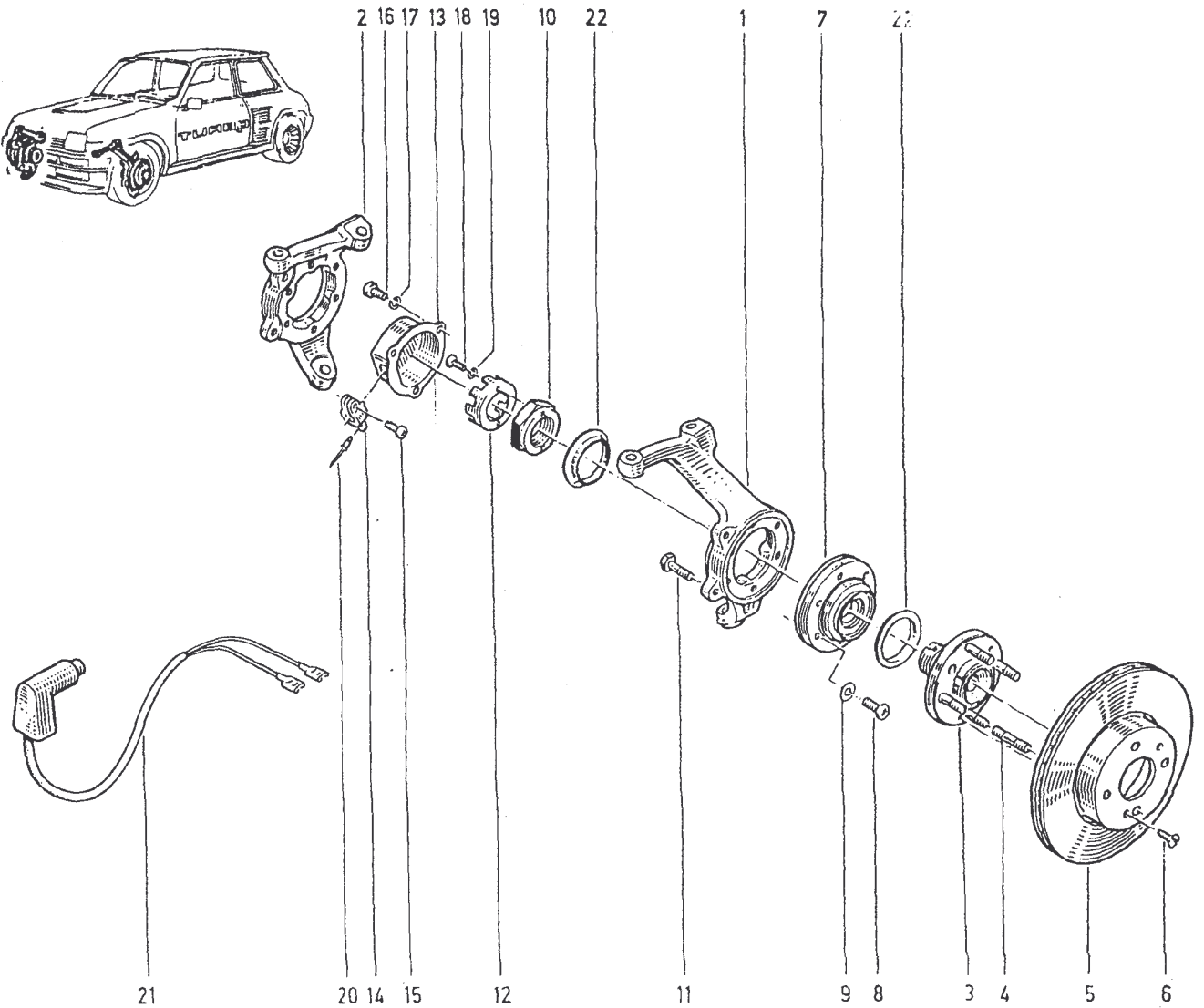
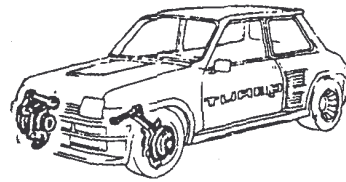
P.R.1073



- 1 60 01 000 714
- 2 60 01 000 715
- 3 60 01 000 301
- 4 60 01 000 302
- 5 60 01 000 253
- 6 77 03 004 012
- 7 60 01 000 992
- 8 77 03 007 158
- 9 77 03 055 031 ☒
- 10 60 01 000 303
- 11 77 00 656 379
- 12 60 01 000 360
- 13 60 01 000 361
- 14 77 00 657 691
- 15 50 03 009 060
- 16 77 03 009 012
- 17 79 03 056 012 ☒
- 18 77 03 007 008
- 19 79 03 056 003
- 20 77 03 072 004
- 21 60 01 011 191
- 22 77 00 662 816

TURBO
TURBO
TURBO
TURBO

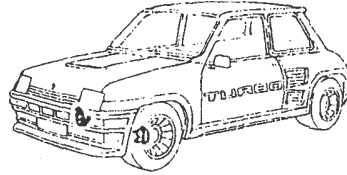
TURBO



42.40

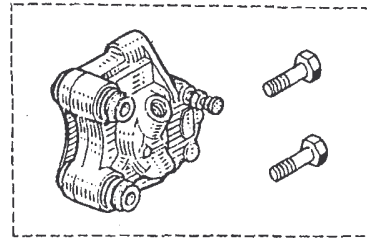
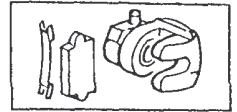
P.R.1073

- 1 60 00 061 030
- 2 60 00 061 025
- 3 60 00 061 026
- 4 60 00 061 027
- 5 60 00 061 028
- 6 60 00 061 029
- 7 60 00 061 024
- 8 60 00 061 055



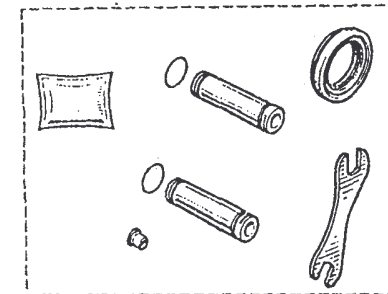
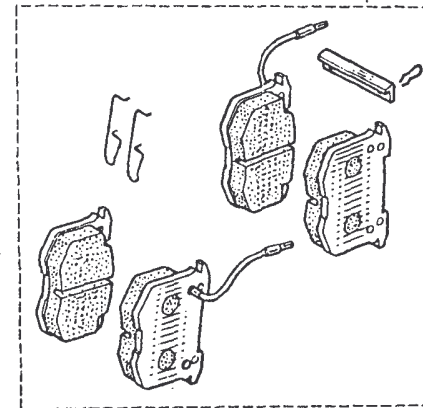
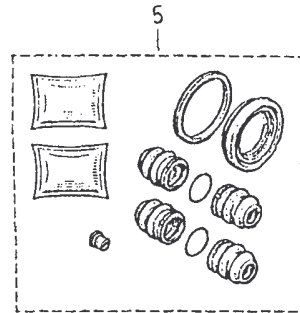
42.40

P.R.1073



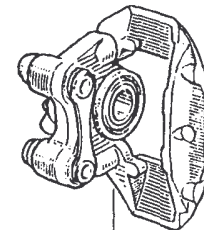
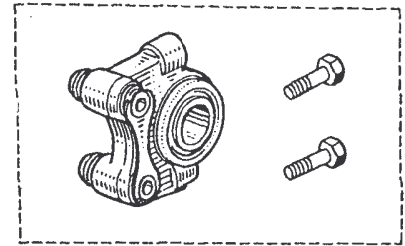
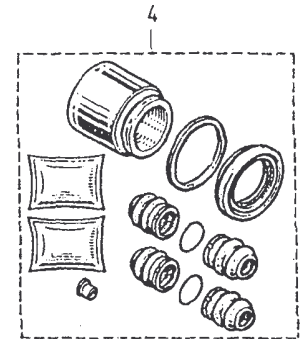
6

7



8

3



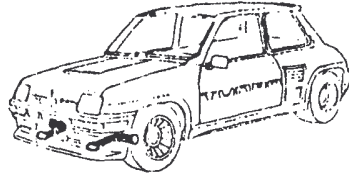
1

2

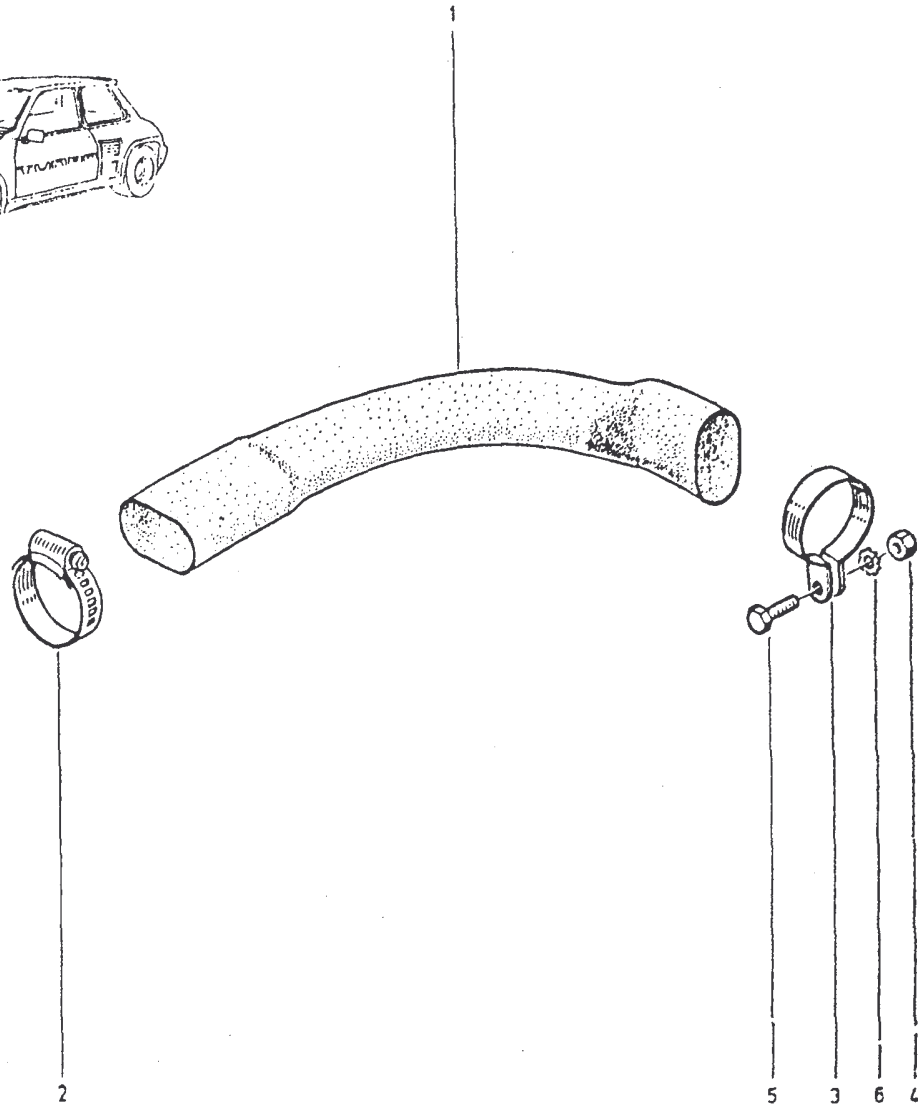
4

42.75
P.R.1073

- 1 60 00 054 332
- 2 60 03 083 010
- 3 60 03 083 060
- 4 60 03 043 000
- 5 77 03 001 614
- 8 79 03 056 008



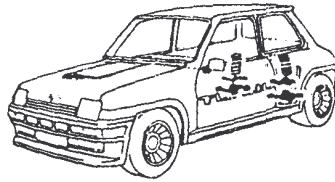
42.75
P.R.1073



43.10

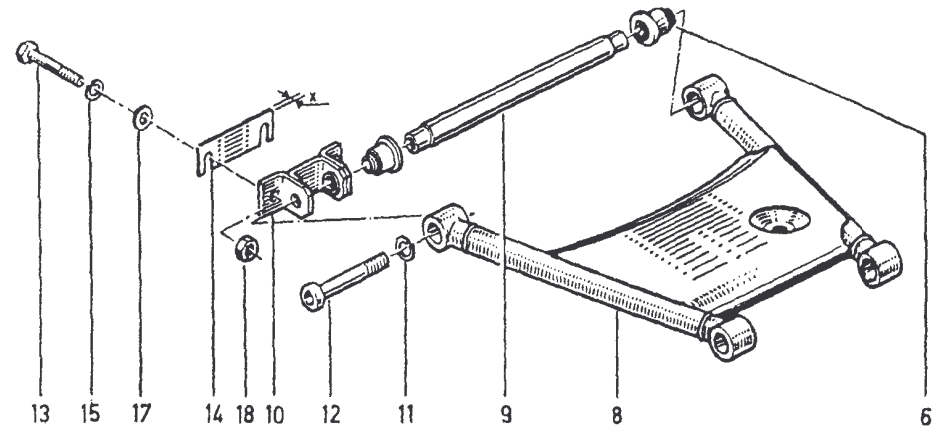
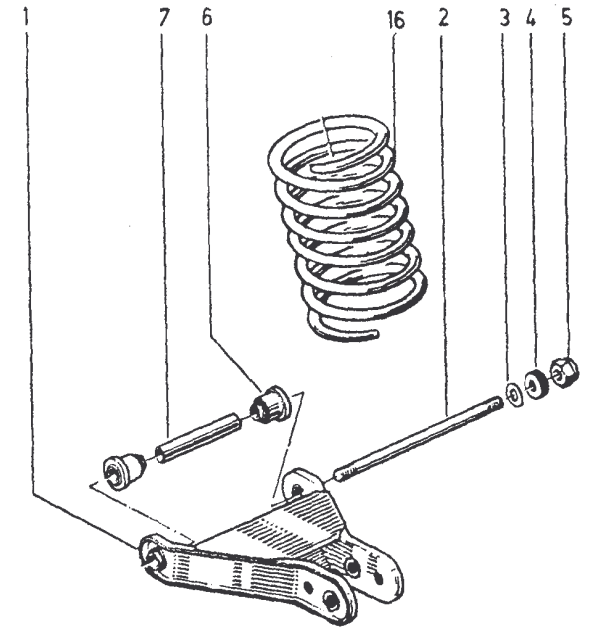
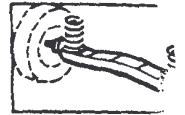
03-121P.R.1073

- 1 60 01 000 178
- 2 77 00 541 628
- 3 77 03 053 452
- 4 08 55 949 500
- 5 77 03 034 101
- 6 60 00 056 558
- 7 60 01 000 307
- 8 60 01 000 312
- 9 60 01 000 319
- 10 60 01 000 317
- 11 50 03 055 003
- 12 60 03 009 015
- 13 77 00 571 572 †
- 77 03 101 054
- 14 60 01 000 322 (X-1)
- 60 01 000 323 (X-1,5)
- 60 01 000 324 (X-2)
- 15 77 03 055 013
- 16 60 01 000 215
- 17 77 03 053 189
- 18 77 03 032 103



43.10

P.R.1073



43.30

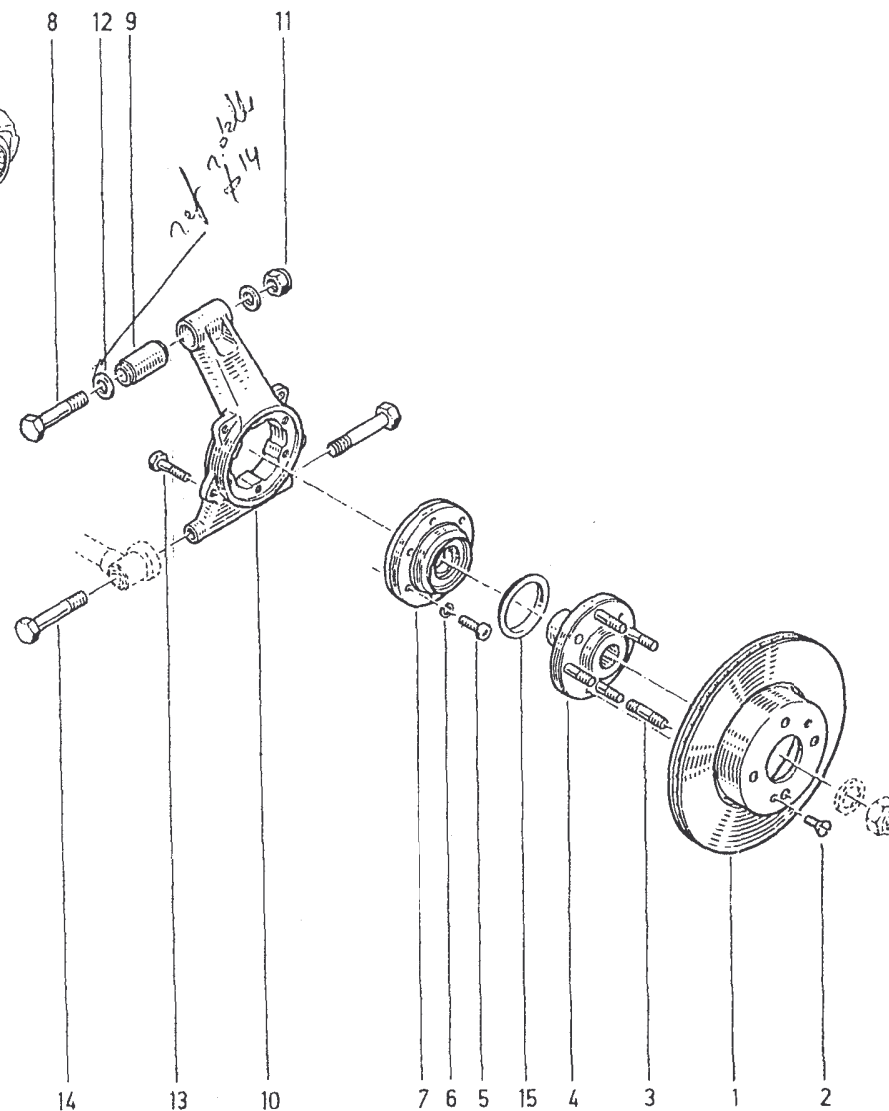
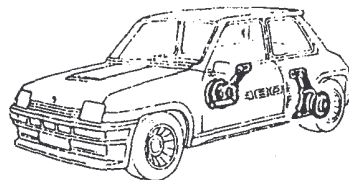
P.R.1073

43.30

P.R.1073



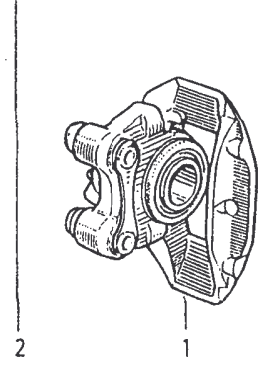
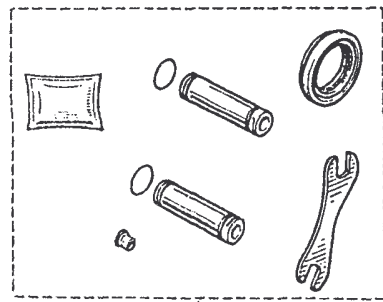
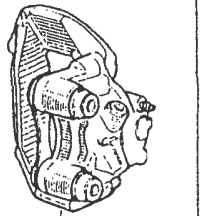
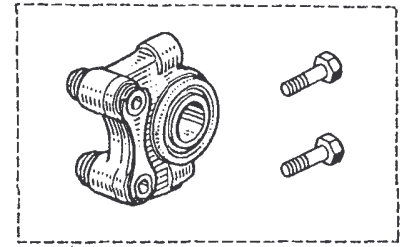
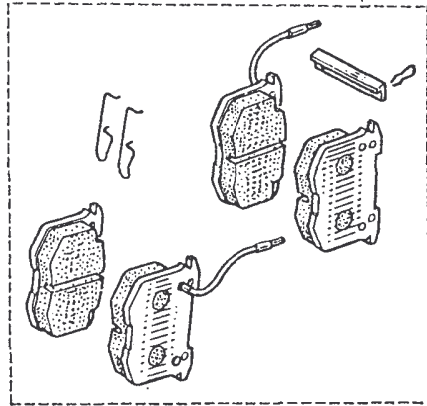
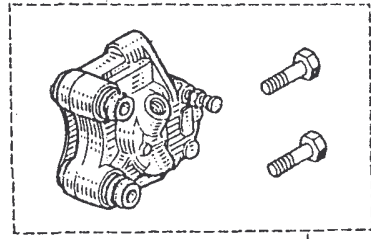
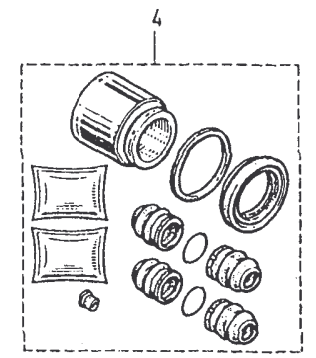
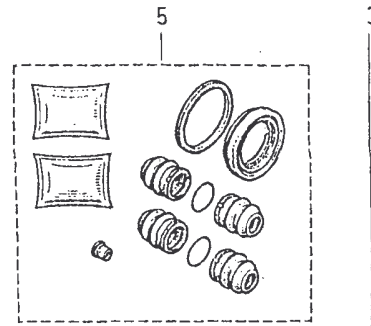
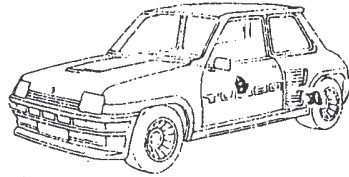
- 1 60 01 000 253
- 2 77 03 004 012
- 3 60 01 000 302
- 4 60 01 000 309
- 5 77 03 007 158
- 6 77 03 055 031 ☒
- 7 60 01 000 992
- 8 50 03 001 109
- 9 77 00 518 047
- 10 60 01 000 108
- 11 77 03 034 021
- 12 77 03 053 121*
- 13 77 00 656 379
- 14 50 01 000 515
- 15 77 00 662 816



43.40

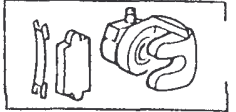
P.R.1073

- 1 60 00 061 029
- 2 60 00 061 024
- 3 60 00 061 026
- 4 60 00 061 035
- 5 60 00 061 034
- 6 60 00 061 030
- 7 60 00 061 025
- 8 60 00 061 055



43.40

P.R.1073



PR 1073 43.40.tif

44.01

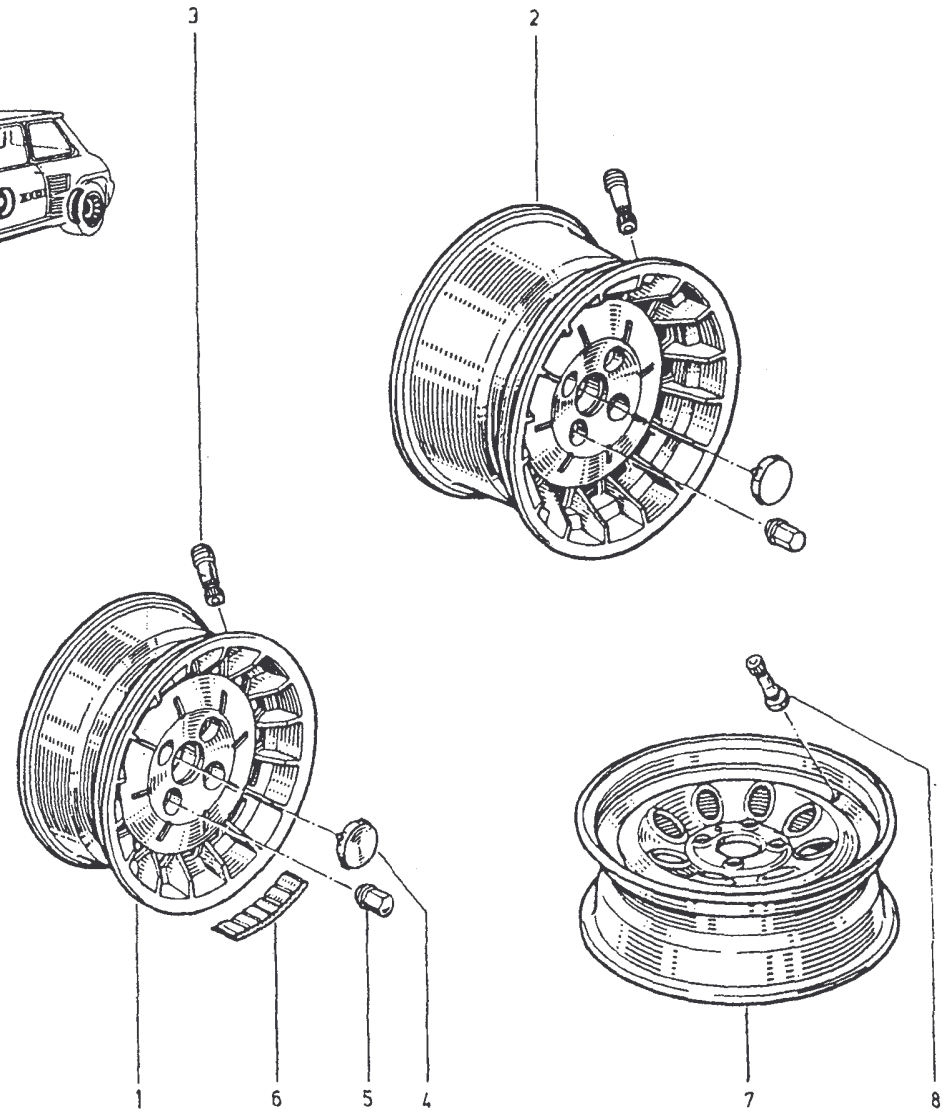
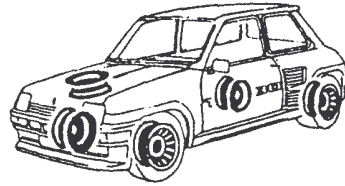
03-121P.R.1073

44.01

P.R.1073



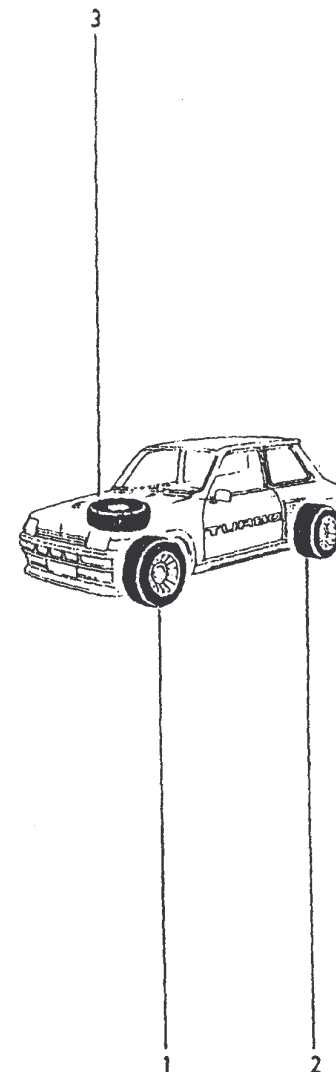
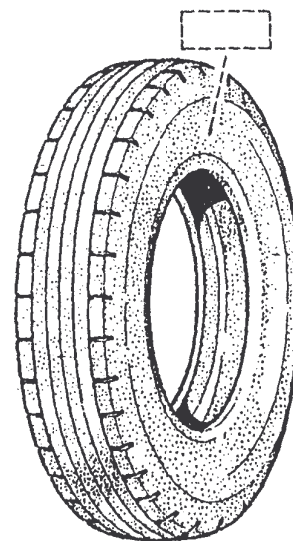
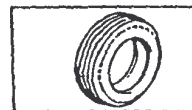
- 1 60 01 000 391 [6] (TRX)
- 60 01 001 138 [20] (TRX)
- 60 01 001 142 [22] (TRX)
- 2 60 01 000 250 [6] (TRX)
- 60 01 001 140 [20] (TRX)
- 60 01 001 143 [22] (TRX)
- 3 60 01 000 526
- 4 60 01 000 251
- 5 60 00 056 737
- 6 60 01 000 111 ≠
- 60 01 003 423 ≠
- 7 60 01 000 444 †
- 60 01 005 866
- 8 60 00 056 653



44.10
P.R.1073

- 1 60 01 000 850 (A)
- 60 01 001 220 (B)
- 2 60 01 000 851
- 3 60 01 001 287 †
- 60 01 006 562

44.10
P.R.1073

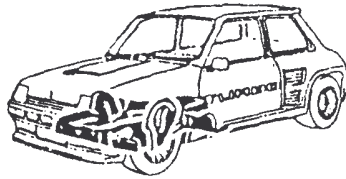


- (A) 190/55 HR 340
- (B) 190/55 VR 340

50.01

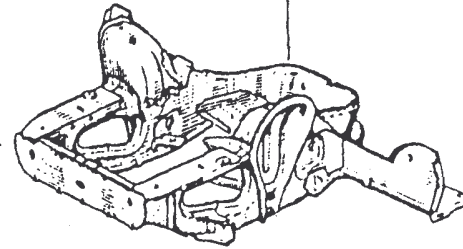
P.R.1073

1 77 01 461 065 (3)



50.01

P.R.1073



{3}	↗	60 00 064 500- 1-
		60 00 064 501- 1-
		60 00 064 530- 1-

PR 1073 50.01.tif

50.05

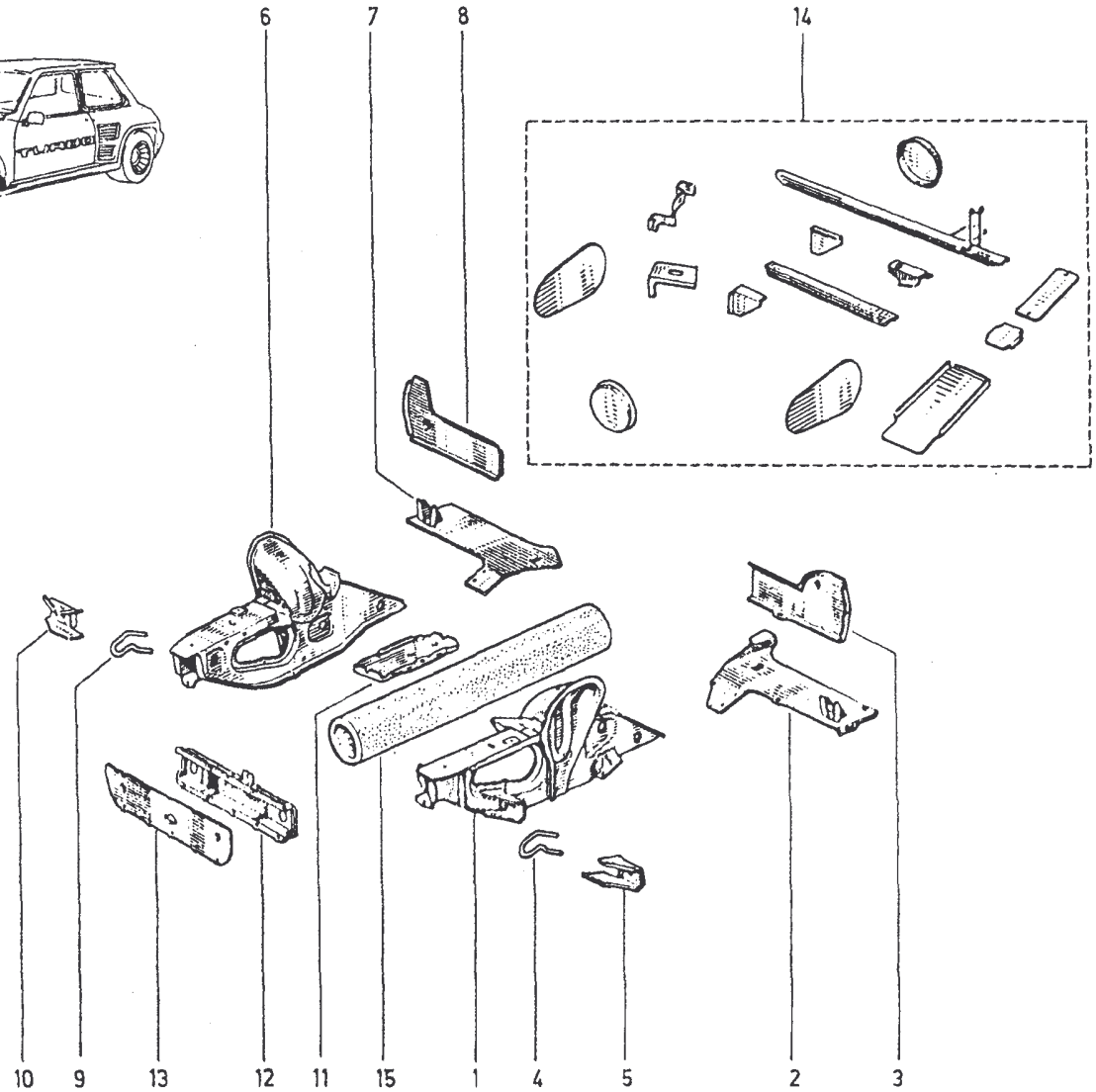
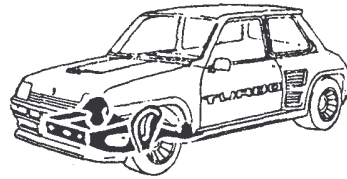
P.R.1073

50.05

P.R.1073



- 1 77 01 513 712 (4)(31)
- 2 77 00 541 463 (31)
- 3 77 00 527 863 (31)
- 4 77 00 553 946 †
- 60 01 003 009
- 5 77 00 531 664 (31)
- 6 77 01 513 713 (4)(31)
- 7 77 00 541 462 (31)
- 8 77 00 527 864 (31)
- 9 77 00 553 946 †
- 60 01 003 009
- 10 77 00 531 667 (31)
- 11 77 00 571 819 (31)
- 12 77 00 531 146 † (31)
- 77 00 692 344 (31)
- 13 77 00 528 929 (31)
- 14 60 00 064 500 →
- 15 60 00 064 530



(4) † 60 00 064 500- 1-

(31) † 60 00 064 530- 1-

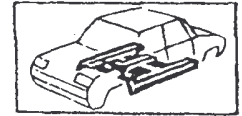
PR 1073 50.05.tif

50.10

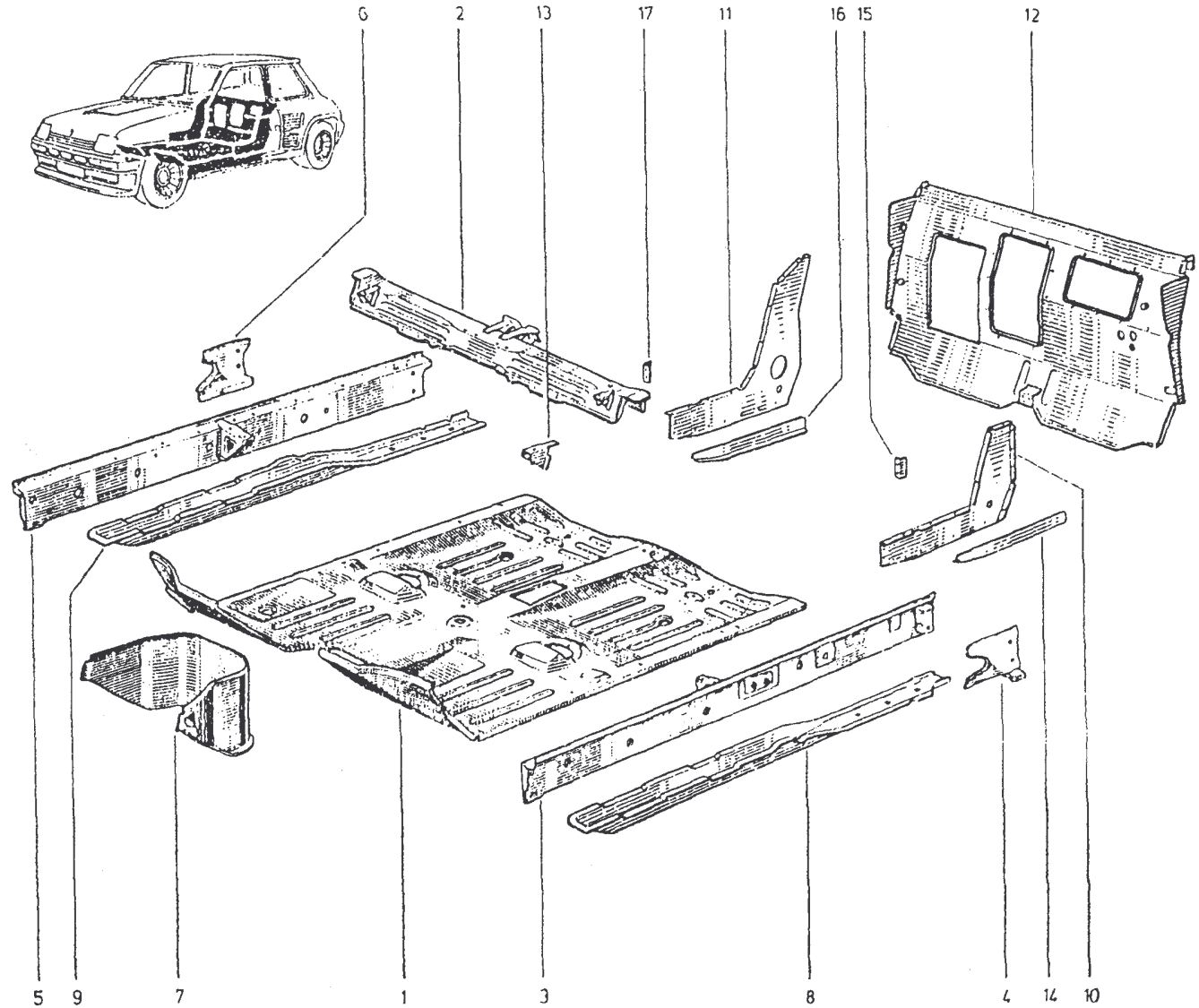
P.R.1073

50.10

P.R.1073



- 1 77 00 586 945 (31)
- 2 77 00 673 197 (31)
- 3 77 01 461 227 (31)
- 4 77 00 530 937
- 5 77 01 461 226 (31)
- 6 77 00 530 939
- 7 77 00 549 036 † (31)
- 77 00 527 749 (31)
- 8 60 00 064 504
- 9 60 00 064 505
- 10 60 00 064 506
- 11 60 00 064 507
- 12 60 00 064 513
- 13 77 00 530 453
- 14 60 01 011 844
- 15 60 01 011 858
- 16 60 01 011 845
- 17 60 01 011 859



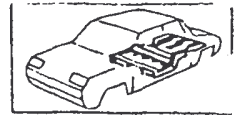
PR 1073 50.10.tif

50.20

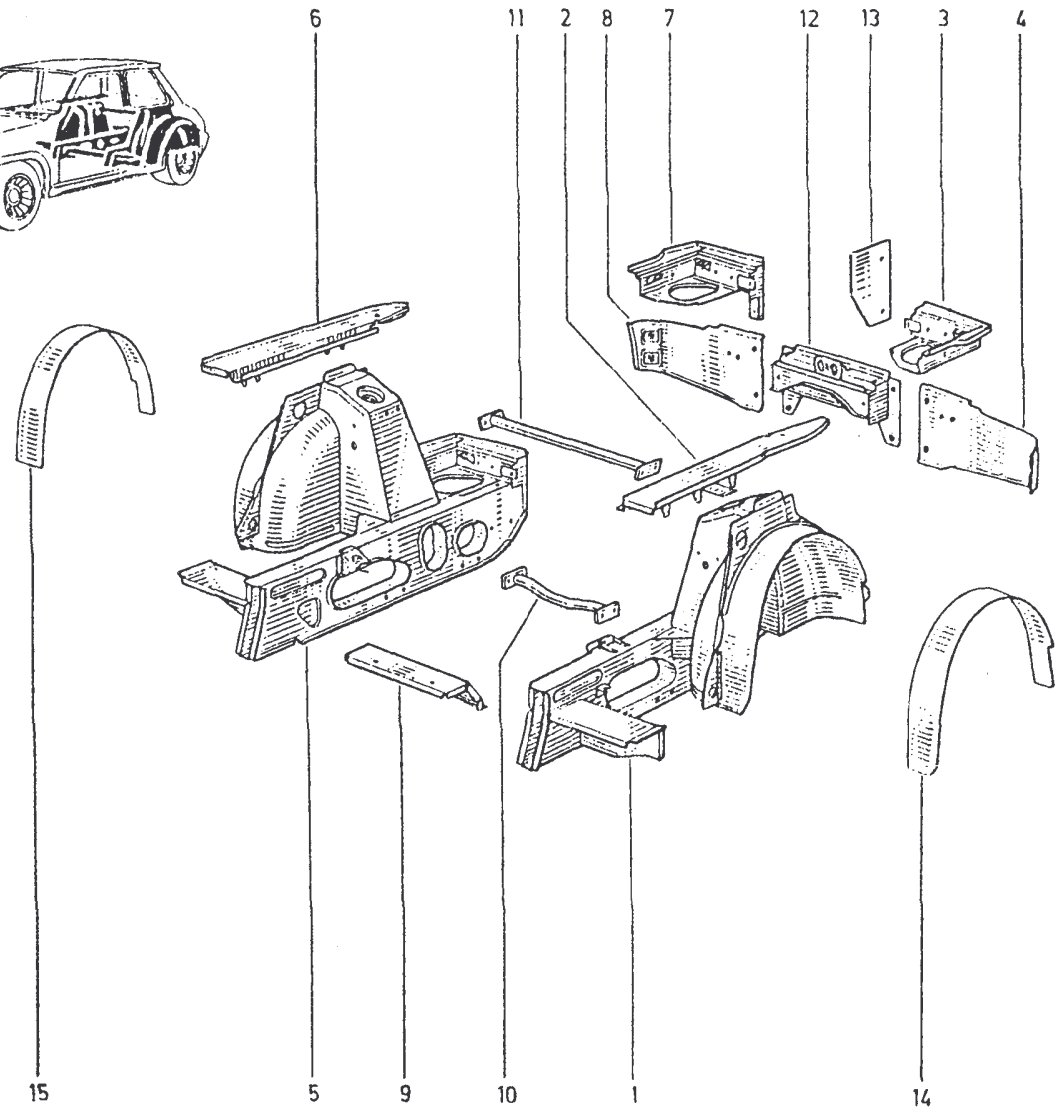
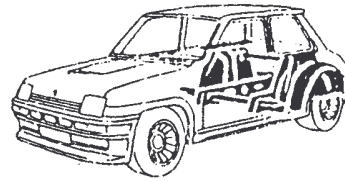
P.R.1073

50.20

P.R.1073



- 1 60 00 064 508
- 2 60 00 064 523 (a)
- 60 00 064 538 (b)
- 3 60 00 064 517
- 4 60 00 064 515
- 5 60 00 064 509
- 6 60 00 064 524 (a)
- 60 00 064 539 (b)
- 7 60 00 064 518
- 8 60 00 064 516
- 9 60 00 064 514
- 10 60 01 002 170
- 11 60 00 064 521
- 12 60 00 064 522
- 13 60 00 060 033
- 14 60 00 064 519
- 15 60 00 064 520



(a) R 8220 n° 5 → n° 1025

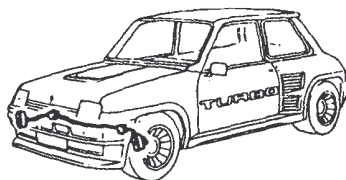
(b) R 8220 n° 1026 → n° ...
R 8221

PR 1073 50.20.tif

51.01

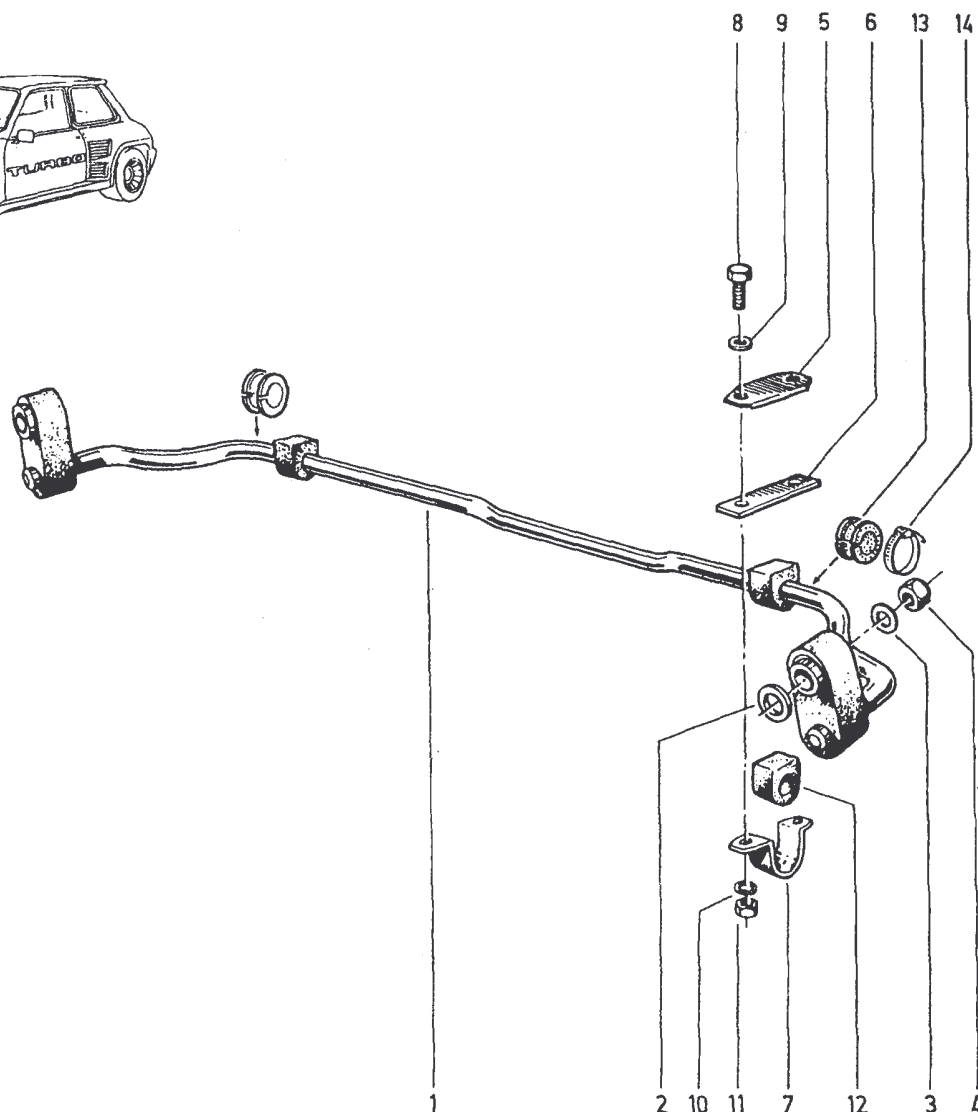
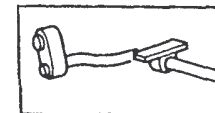
03-121P.R.1073


- 1 60 01 001 385
- 2 77 03 053 662
- 3 79 03 053 050
- 4 77 03 034 106
- 5 06 08 445 411 †
- 6 06 08 445 400
- 7 77 00 533 943 (a)
- 8 60 01 001 560
- 9 77 03 001 142
- 10 77 03 053 074
- 11 77 03 056 078
- 12 79 03 032 012
- 13 60 01 001 559
- 14 60 01 006 566
- 15 77 01 407 062



51.01

P.R.1073



(a) R 8220  n° 5 → n° 824

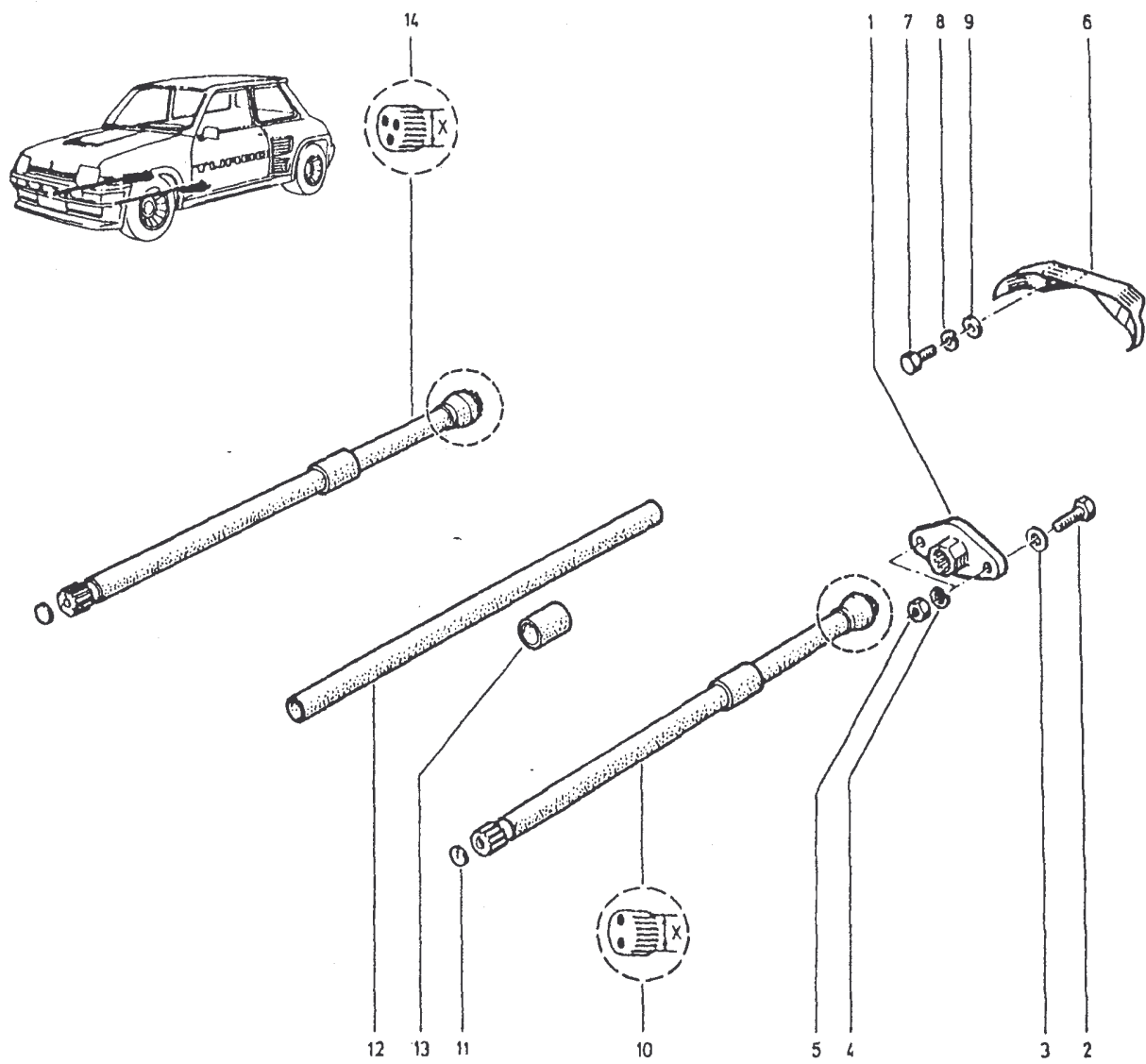
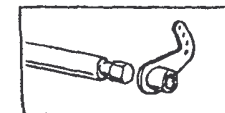
51.10

P.R.1073

- 1 77 00 583 930
- 2 60 03 001 602
- 3 77 03 053 138
- 4 77 03 055 016
- 5 79 03 032 141
- 6 77 00 586 296
- 7 77 03 001 160 ☒
- 8 77 03 055 011 ☒
- 9 77 03 053 037
- 10 77 00 652 321 (X-18,50)
- 11 77 03 088 034
- 12 06 07 247 700
- 13 77 00 500 287
- 14 77 00 652 322 (X-18,50)

51.10

P.R.1073

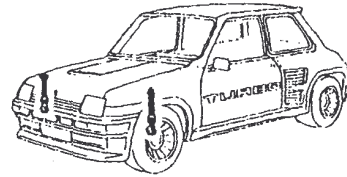


PR 1073 51.10.tif

51.40

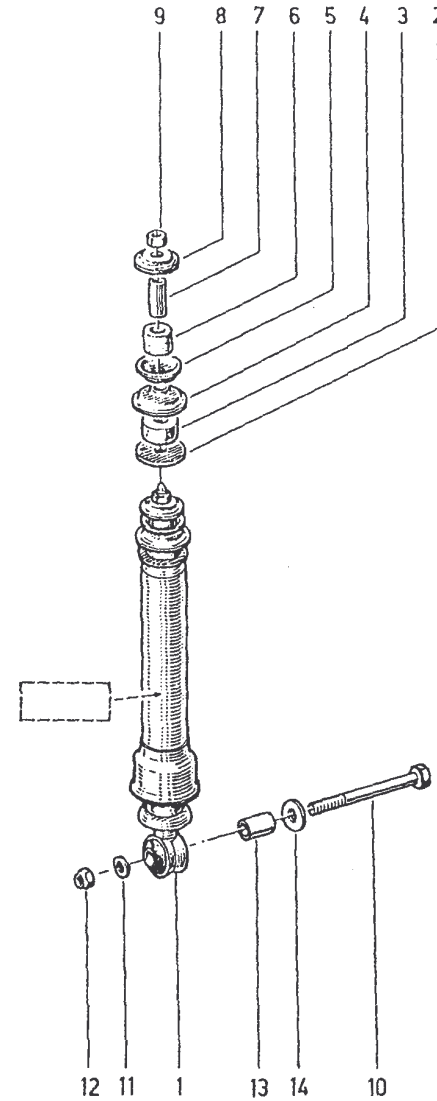
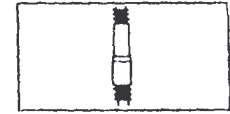
00-031 P.R.1073

- 60 01 000 854 ≠
- 60 01 000 855 ≠
- 2 77 01 015 601
- 3 06 08 490 300 †
- 77 05 002 033
- 4 06 08 490 200
- 5 06 08 490 500
- 76 08 490 600
- 77 05 001 153
- 8 06 08 490 100
- 9 08 55 710 600 †
- 77 01 027 919
- 10 77 03 101 059
- 11 79 03 053 050 ☒
- 12 77 03 034 106
- 13 60 01 001 392
- 14 77 03 053 043



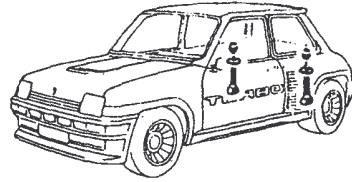
51.40

P.R.1073

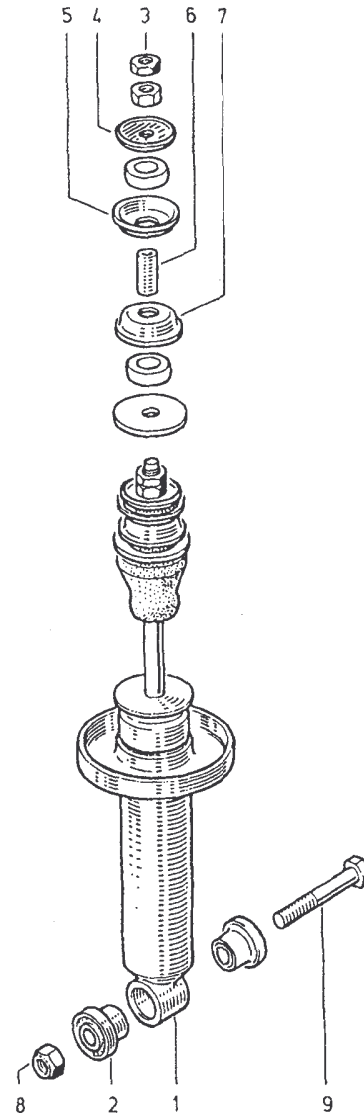


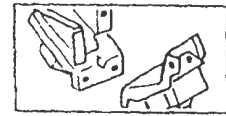
51.50
P.R.1073

- 1 60 01 000 332 社
- 60 01 000 333 社
- 2 60 00 047 808
- 3 77 03 032 051
- 4 06 08 490 100
- 5 06 08 490 500
- 6 06 08 490 400
- 7 06 08 490 200
- 8 77 03 034 021
- 9 50 03 001 109

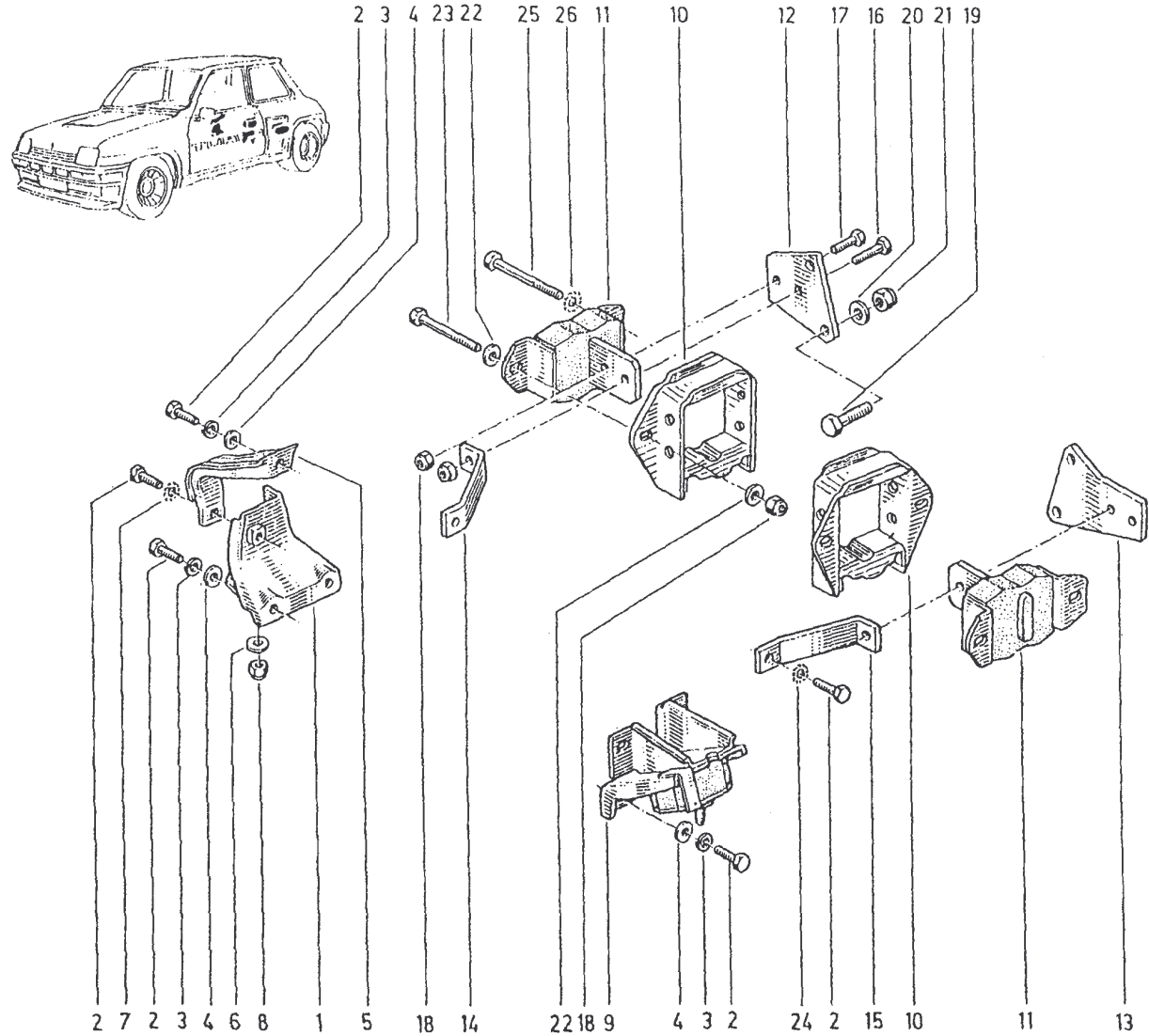


51.50
P.R.1073





- 1 60 00 056 564 (a)
- 60 01 002 559 (b)
- 2 77 03 001 162
- 3 77 03 055 011
- 4 77 03 053 037
- 5 77 00 527 674
- 6 79 03 053 045
- 7 79 03 056 014
- 8 77 03 034 037
- 9 60 01 002 547
- 10 60 01 001 820
- 11 60 01 000 465
- 12 60 01 000 402
- 13 60 01 000 401
- 14 60 01 000 404
- 15 60 01 000 403
- 16 77 03 001 373
- 17 77 03 001 162
- 18 77 03 034 037
- 19 77 03 101 072
- 20 79 03 053 050
- 21 77 03 034 106
- 22 77 03 053 037
- 23 77 03 001 397
- 24 79 03 056 014
- 25 77 03 001 241
- 26 79 03 056 030

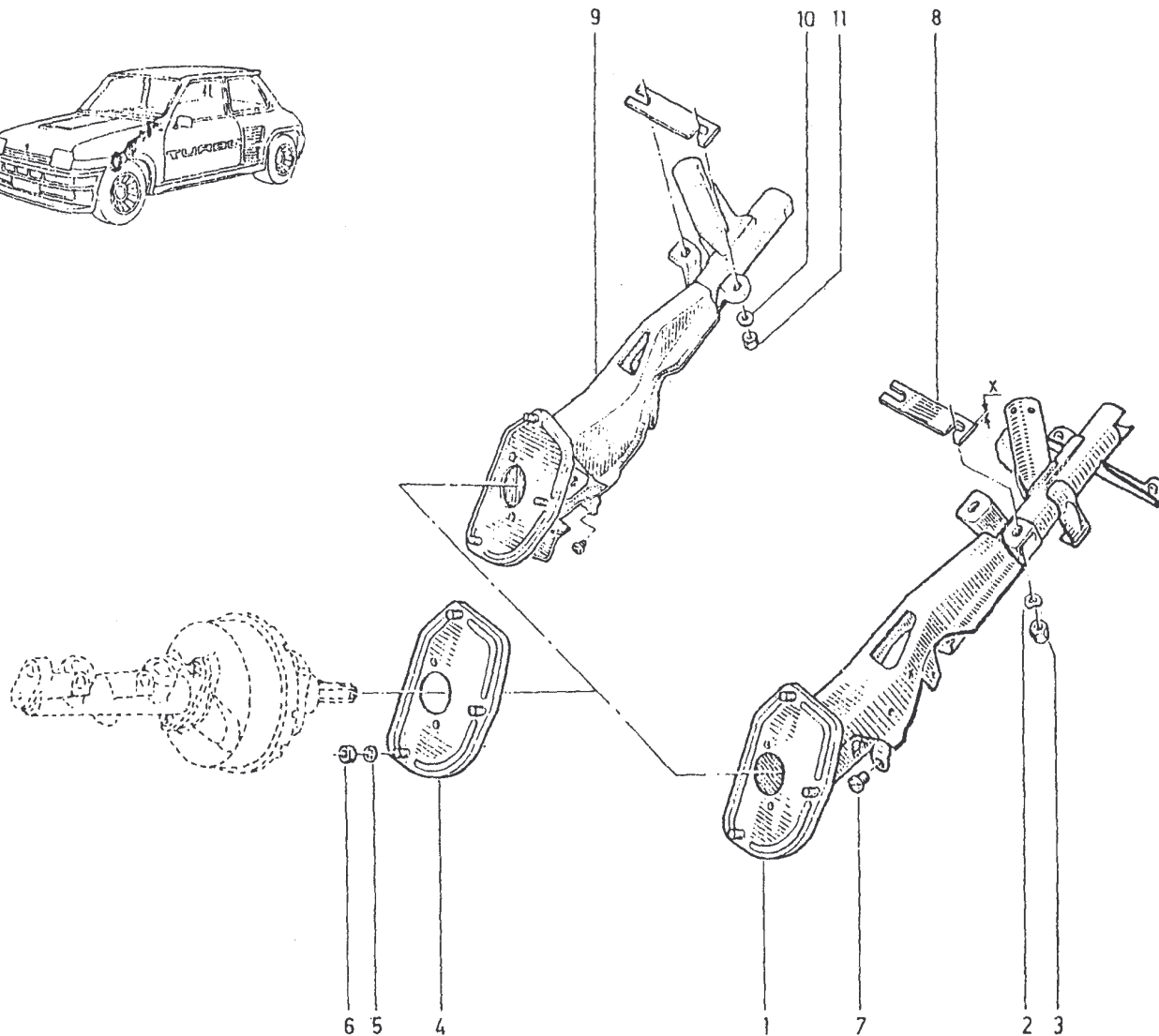
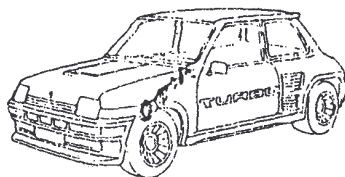


(a) R 8220 n° 5 → n° 1147

(b) R 8220 n° 1148 → n° ...
R 8221



- 1 60 01 000 455 (a)
- 60 01 002 275 (b)
- 2 77 03 058 008
- 3 77 03 035 003
- 4 77 00 560 581
- 5 79 03 056 012 ☒
- 6 79 03 032 012 ☒
- 7 77 03 088 027
- 8 77 00 674 766 (X=1)
- 77 00 707 986 (X=3)
- 9 77 00 698 985 TURBO 2
- 10 77 03 053 037
- 11 77 03 034 037



(a) R 8220 TURBO n° 5 → n° 1518

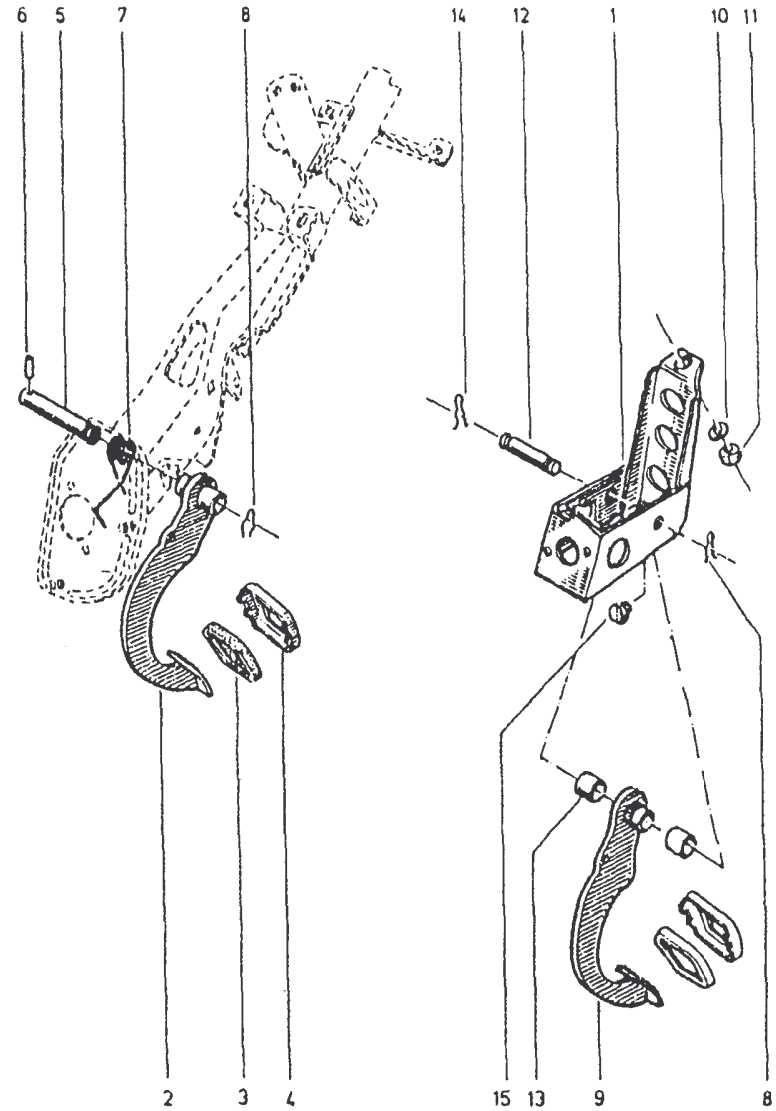
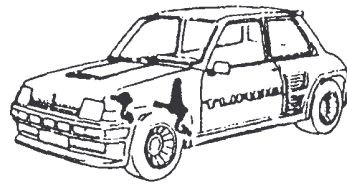
(b) R 8220 TURBO n° 1519 → n° ...

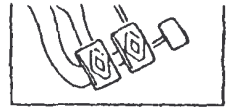
58.05
P.R.1073

58.05
P.R.1073

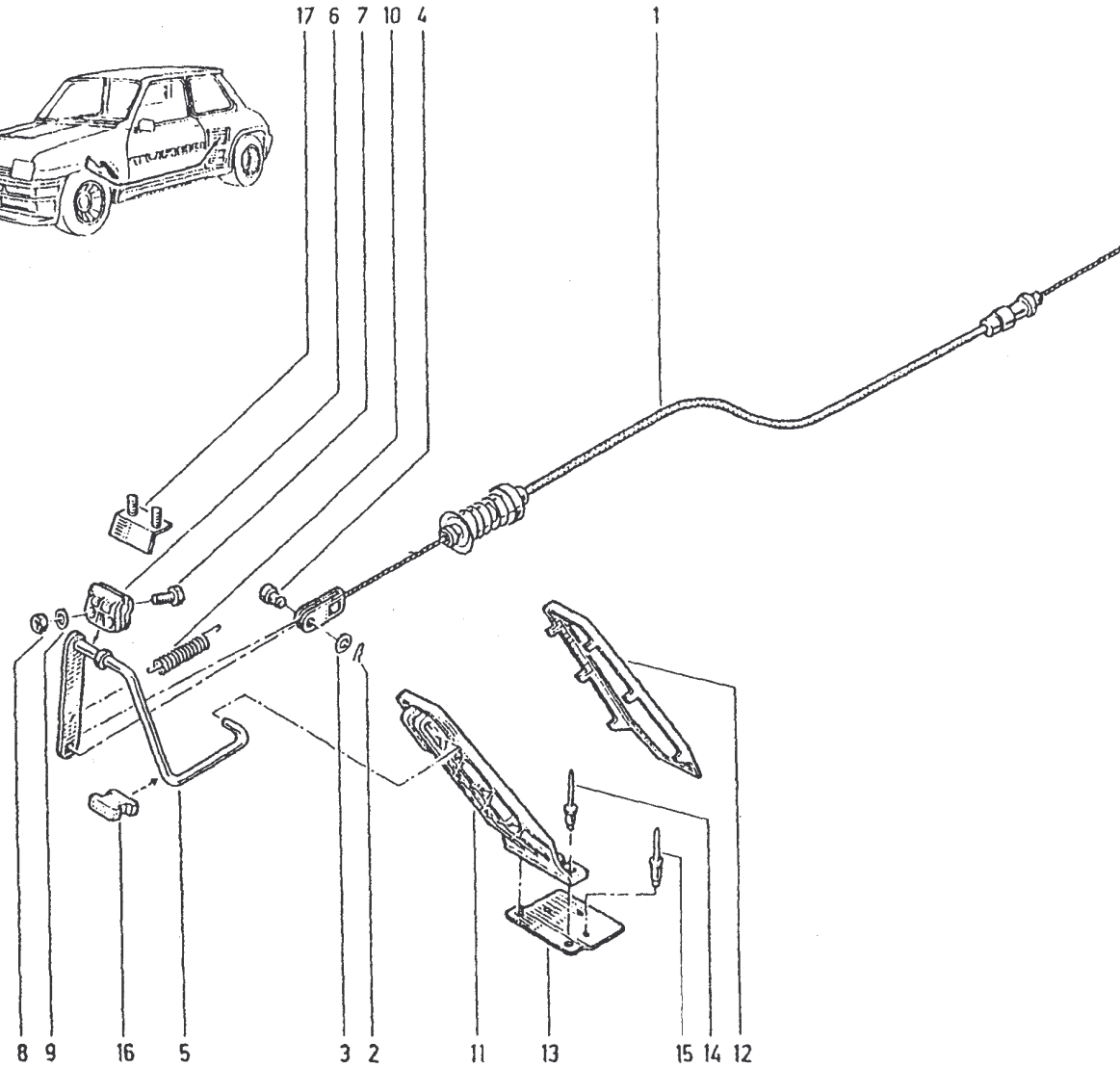
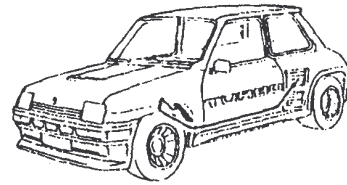


- 1 60 01 000 221
- 2 60 01 000 285
- 3 77 00 651 523
- 4 77 00 651 522
- 5 60 01 000 260
- 6 77 03 067 214
- 7 77 00 549 212
- 8 77 03 066 257
- 9 60 01 000 159
- 10 79 03 056 030
- 11 79 03 032 018 ☒
- 12 60 01 000 226
- 13 60 01 000 228
- 14 77 03 066 242
- 15 77 03 088 027





1	60	01	000	051	TURBO
	60	01	006	575	TURBO 2
2	10	89	020	202	
3	79	03	053	028	☒
4	77	03	050	063	
5	60	00	057	627	
6	77	00	639	877	
7	77	03	001	123	☒
8	77	03	034	008	
9	79	03	053	028	☒
10	60	01	001	249	
11	77	00	573	790	
12	77	00	573	715	
13	60	01	000	756	
14	77	03	072	046	
15	60	03	072	013	
16	77	00	642	520	
17	60	01	001	667	

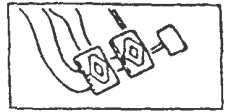


58.15

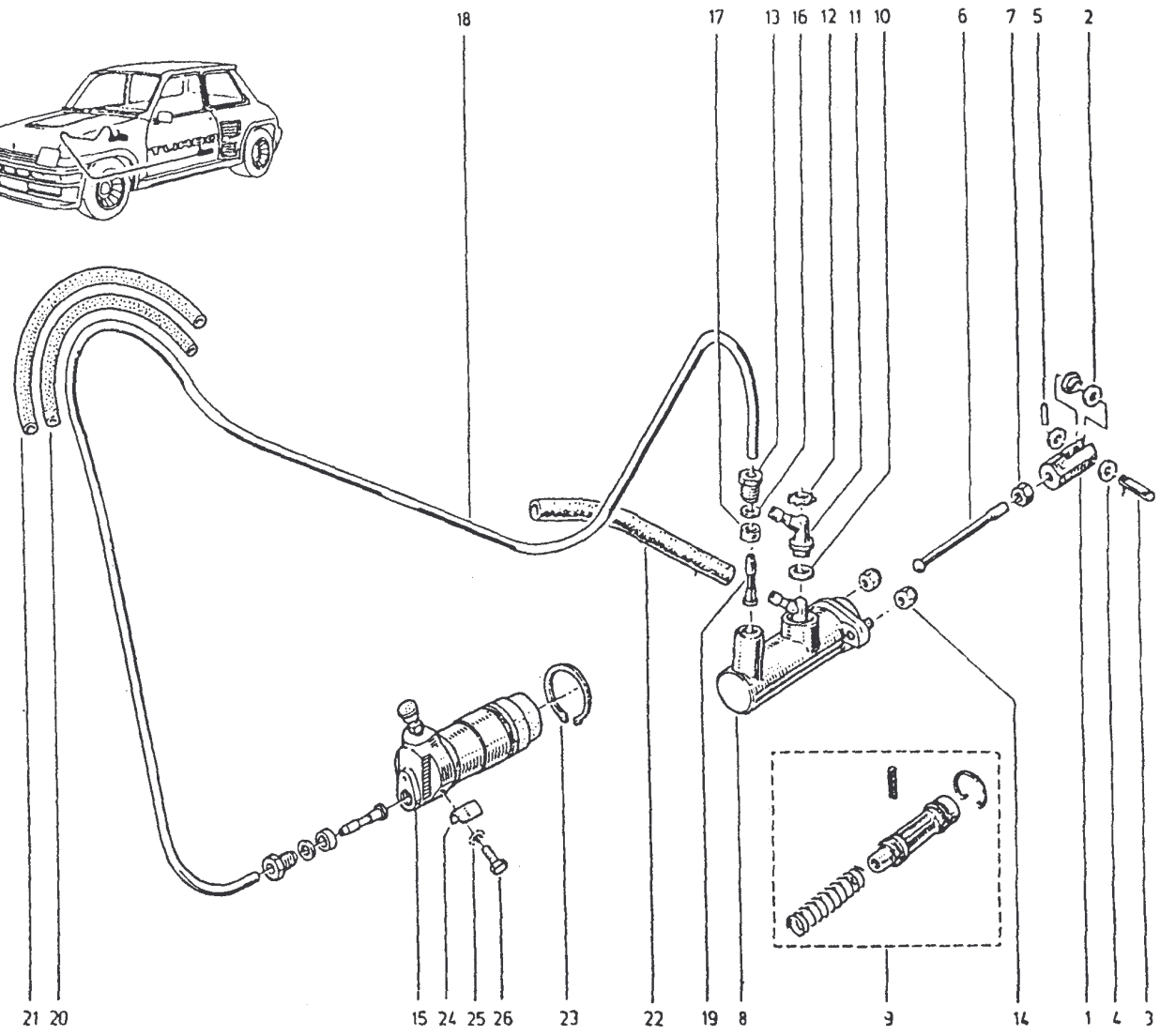
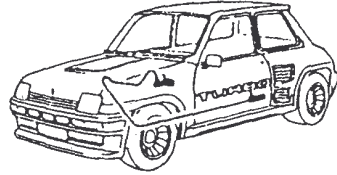
P.R.1073

58.15

P.R.1073



- 1 77 00 582 362
- 2 06 08 504 800
- 3 77 03 050 055
- 4 79 03 053 028 ☒
- 5 10 89 020 152
- 6 60 01 000 245
- 7 79 03 032 012 ☒
- 8 77 00 573 569
- 9 77 01 200 598
- 10 08 70 012 700
- 11 77 01 012 655
- 12 08 70 012 800
- 13 78 66 038 000
- 14 77 03 034 016
- 15 79 10 025 031
- 16 79 03 053 215
- 17 78 66 040 000 +
- 77 00 703 164
- 18 60 01 000 882
- 19 78 66 037 000
- 20 60 01 001 308
- 21 60 01 001 309
- 22 60 00 049 661 ✕ 1m
- 23 77 03 066 099
- 24 60 01 000 446
- 25 79 03 056 023
- 26 77 03 001 118

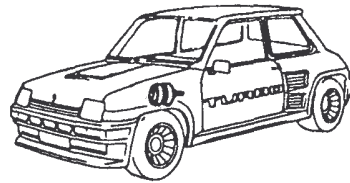


PR 1073 58.15.tif

58.25

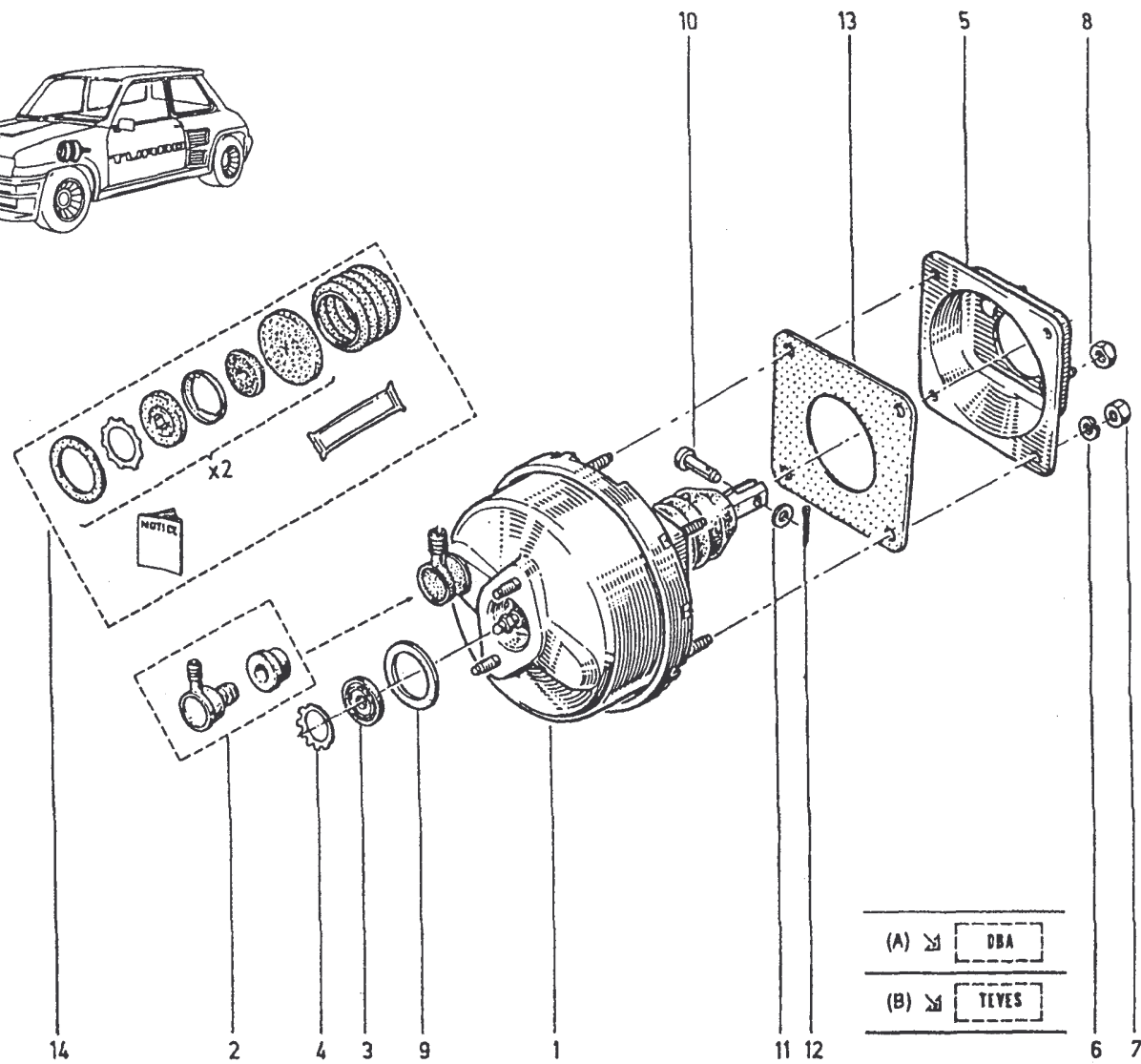
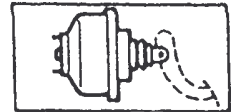
01-199P.R.1073

- 1 77 00 685 666 †
- 77 00 670 739 †
- 77 01 349 546
- 2 50 00 241 513 † (A)
- 77 01 201 793 (A)
- 77 01 201 972 (B)
- 3 77 01 012 506 † (A) (42)
- 4 77 01 012 507 † (A) (42)
- 5 77 00 667 510
- 6 77 03 055 031 ☒
- 7 79 03 032 012 ☒
- 8 77 03 034 016
- 9 77 00 616 986
- 10 77 03 050 061
- 11 07 03 620 100
- 12 10 89 020 202
- 13 77 00 701 608
- 14 77 01 202 004 (A)
- 77 01 201 973 (B)



58.25

P.R.1073



(A)	DBA
(B)	TEVES

PR 1073 58.25.tif

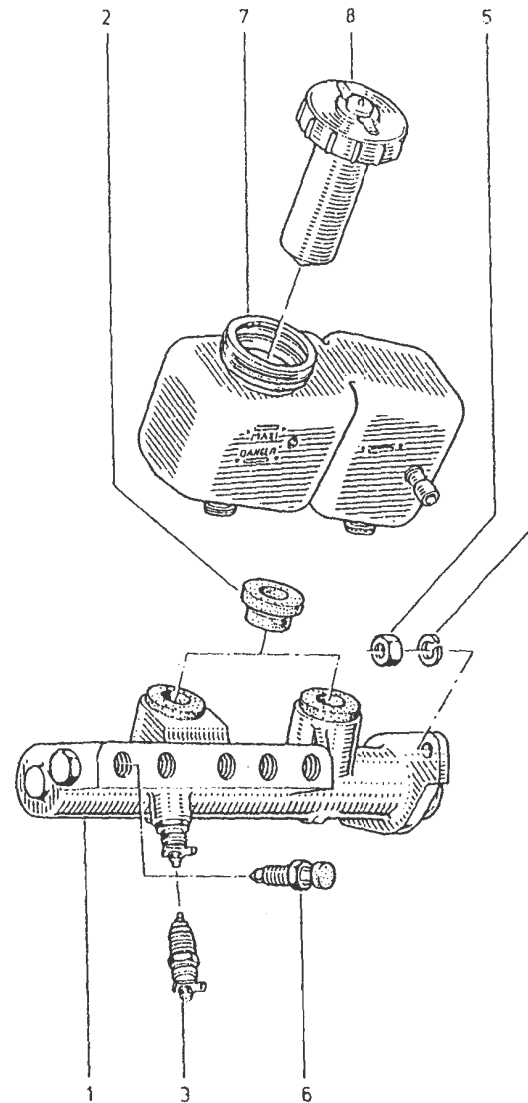
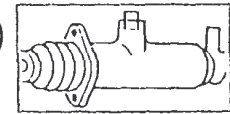
58.40


P.R.1073


- 1 77 00 586 233
- 2 77 01 019 337
- 3 77 01 020 532
- 4 77 03 055 031 ☒
- 5 79 03 032 012 ☒
- 6 60 00 056 182
- 7 77 00 619 281 (a)
- 60 01 002 931 (b)
- 8 77 01 349 029

58.40

P.R.1073



(a) R 8220  n° 5 → n° 1448

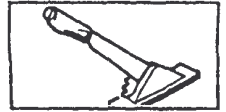
(b) R 8220  n° 1449 → n° ...
R 8221

58.60

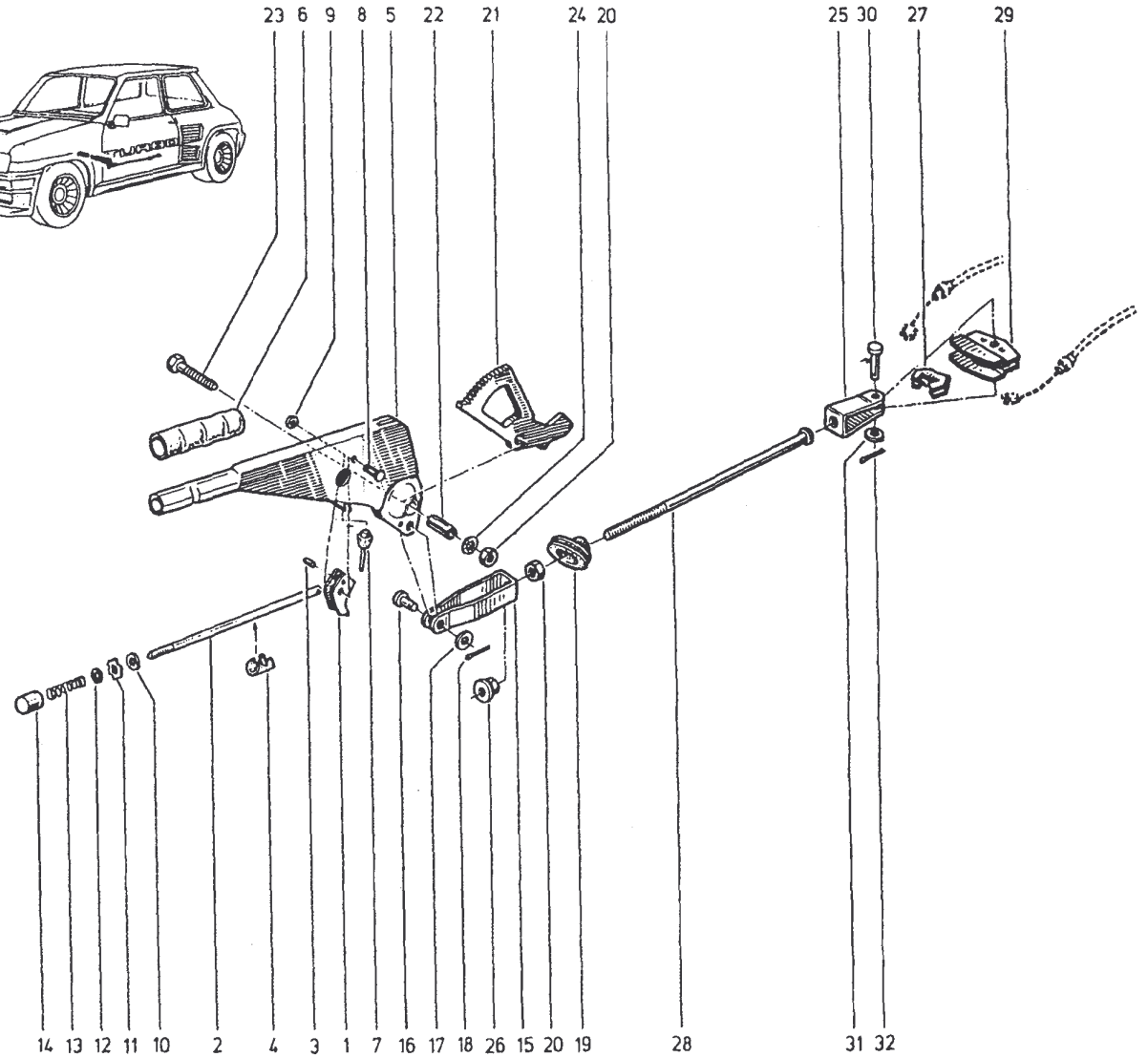
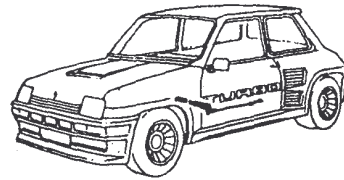
03-121P.R.1073

58.60

P.R.1073



- 1 77 00 528 393
- 2 77 00 533 135
- 3 77 05 035 058
- 4 77 00 632 817
- 5 77 01 568 685
- 6 79 10 006 195
- 7 77 03 088 005
- 8 77 03 050 034
- 9 77 03 066 150
- 10 77 03 053 415
- 11 77 00 670 019
- 12 77 03 053 074
- 13 78 67 065 000
- 14 77 00 649 714
- 15 60 01 000 151
- 16 77 03 050 059
- 17 79 03 053 043
- 18 77 03 068 103
- 19 77 00 693 123 +
- 77 00 549 343
- 20 79 03 032 018
- 21 77 00 533 301
- 22 77 05 001 142
- 23 77 03 001 608
- 24 79 03 056 014
- 25 60 01 000 153
- 26 77 00 539 049 +
- 77 03 034 121
- 27 06 07 110 900
- 28 60 01 000 152
- 29 08 24 376 400
- 30 77 03 050 055
- 31 79 03 053 028
- 32 77 03 068 103



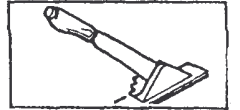
PR 1073 58.60.tif

58.62

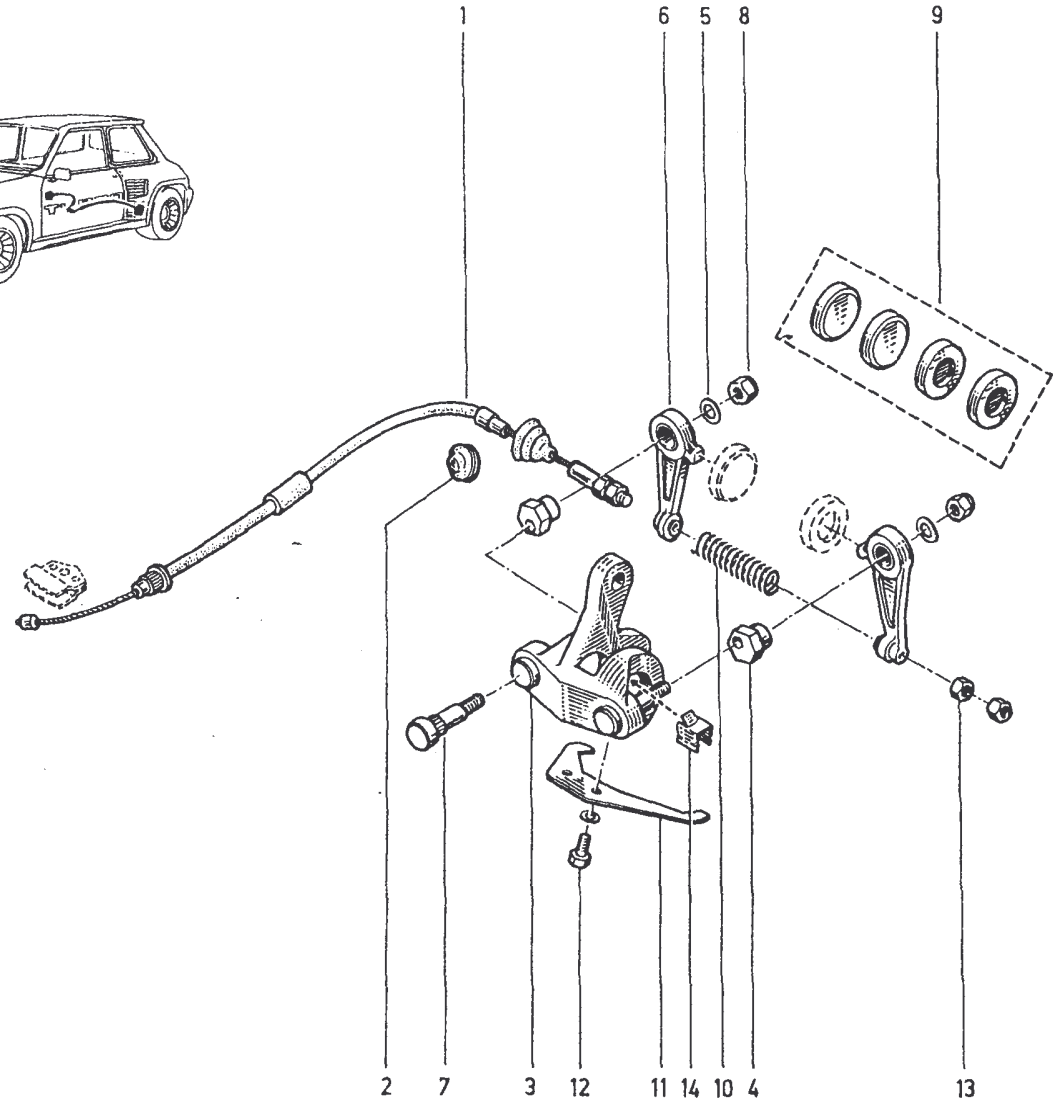
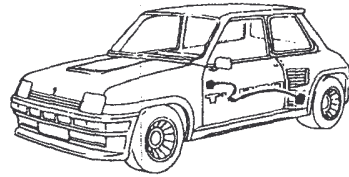
03-121P.R.1073

58.62

P.R.1073

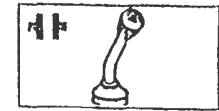


- 1 60 00 007 221 (R 8220/120)
- 60 01 000 848 (a)
- 2 77 00 549 343
- 77 00 693 123 +
- 77 00 549 343
- 3 60 01 000 100
- 4 60 01 000 181
- 5 79 03 053 050
- 6 60 00 057 338
- 7 60 01 000 222
- 8 77 03 034 106
- 9 60 01 000 849
- 10 60 01 000 027 +
- 60 01 002 986
- 11 60 01 000 793
- 12 77 03 001 120
- 13 79 03 032 018
- 14 60 01 003 962



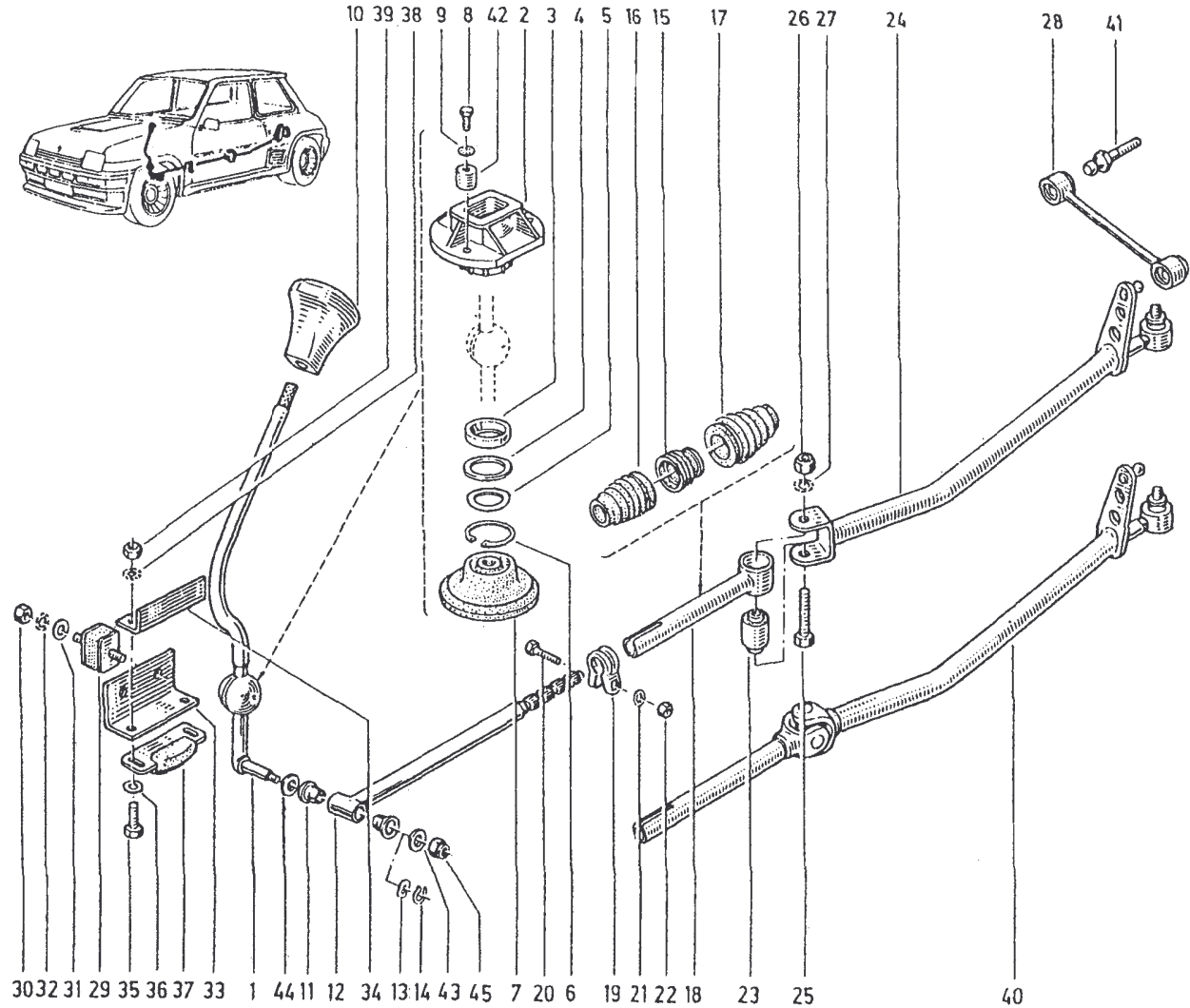
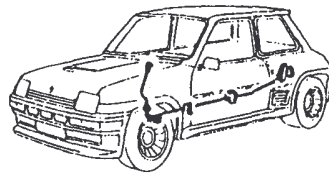
R 8220 /120
 (a) R 8221

PR 1073 58.62.tif



- 1 60 01 000 170 TURBO
- 60 01 006 348 TURBO 2
- 2 77 00 623 364 +
- 77 00 708 075 (31)
- 3 77 00 652 308
- 4 77 03 053 327
- 5 77 00 616 173
- 6 77 03 066 026
- 7 77 00 626 575
- 8 77 03 001 236 ☒
- 9 79 03 056 012 ☒
- 10 60 00 057 181 TURBO
- 60 01 013 657 TURBO 2
- 11 77 00 668 901 TURBO
- 77 00 715 736 TURBO 2
- 12 60 01 000 165 TURBO
- 60 01 006 359 TURBO 2
- 13 77 03 057 017 TURBO
- 14 77 03 066 074 + TURBO
- 77 03 066 316 TURBO
- 15 77 00 649 299
- 16 77 00 615 944
- 17 77 00 615 943
- 18 60 00 057 052
- 19 78 57 060 000
- 20 77 03 001 373 ☒
- 21 79 03 053 041
- 22 77 03 034 037
- 23 77 00 544 671
- 24 60 01 000 166
- 25 77 03 101 135
- 26 77 03 034 098
- 27 79 03 056 014 ☒
- 28 60 01 000 171
- 29 77 00 575 465
- 30 79 03 032 010 ☒
- 31 77 03 053 030 ☒
- 32 79 03 056 008 ☒
- 33 60 01 000 880
- 34 60 01 001 295
- 35 77 03 001 158
- 36 79 03 053 041
- 37 77 00 642 542
- 38 79 03 056 014 ☒

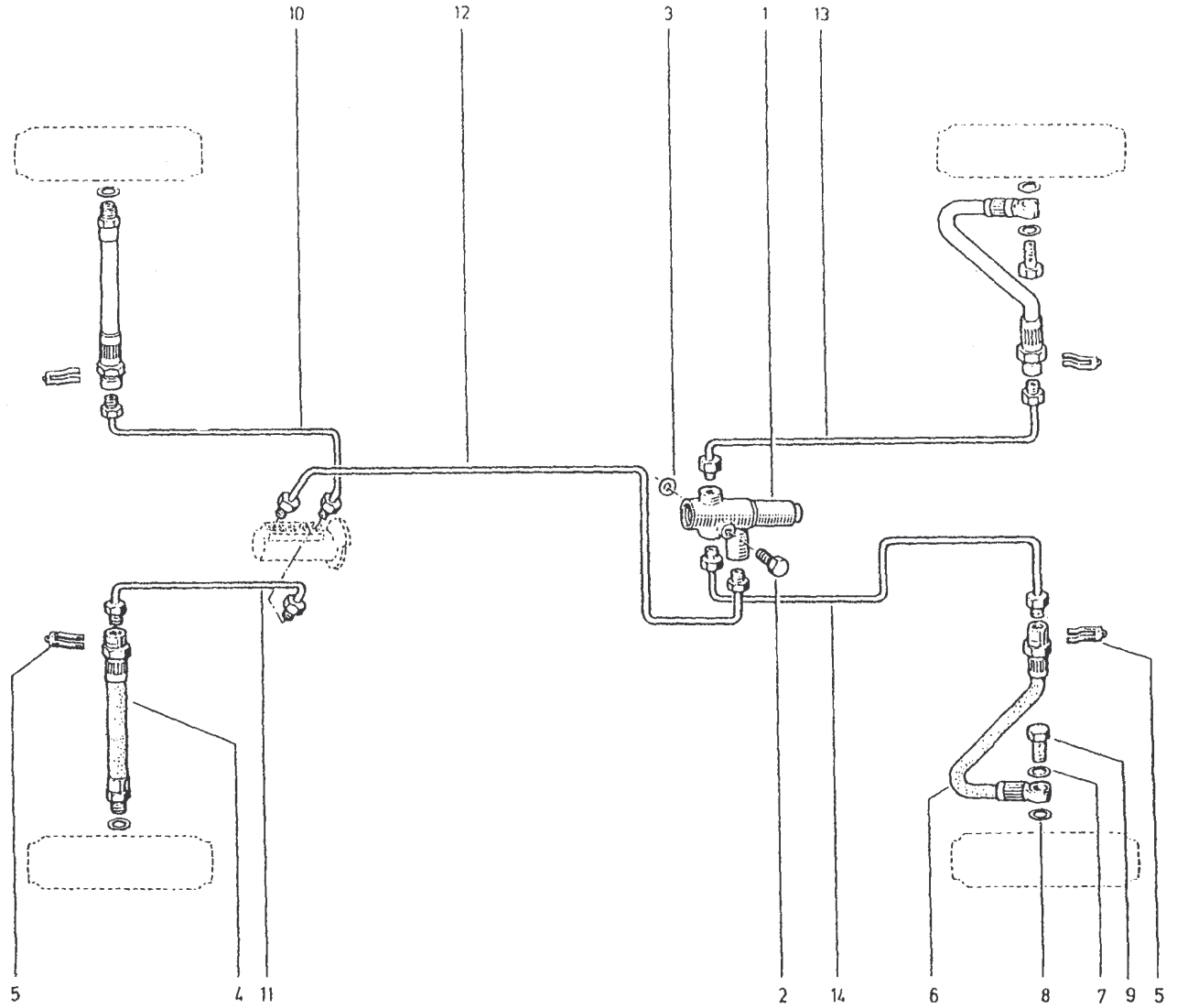
- 39 79 03 032 018 ☒
- 40 60 01 001 934
- 41 60 01 000 164 (a)
- 60 01 002 622 (b)
- 42 77 05 010 063
- 43 77 03 053 407 TURBO 2
- 44 77 03 053 350 ☒ TURBO 2
- 45 77 03 034 037 TURBO 2



(a) R 8220 n° 5 → n° 1171

(b) R 8220 n° 1172 → n° ...
R 8221

- 1 60 01 000 875
- 2 77 03 001 552 ☒
- 3 77 03 055 011 ☒
- 4 60 01 000 553
- 5 77 00 547 566
- 6 60 01 000 552
- 7 60 00 002 036
- 8 60 00 002 035
- 9 60 00 056 156
- 10 60 01 000 865
- 11 60 01 000 867
- 12 60 01 000 869 (a)
- 60 01 001 887 (R 8220/120)
- 13 60 01 000 871
- 14 60 01 000 873



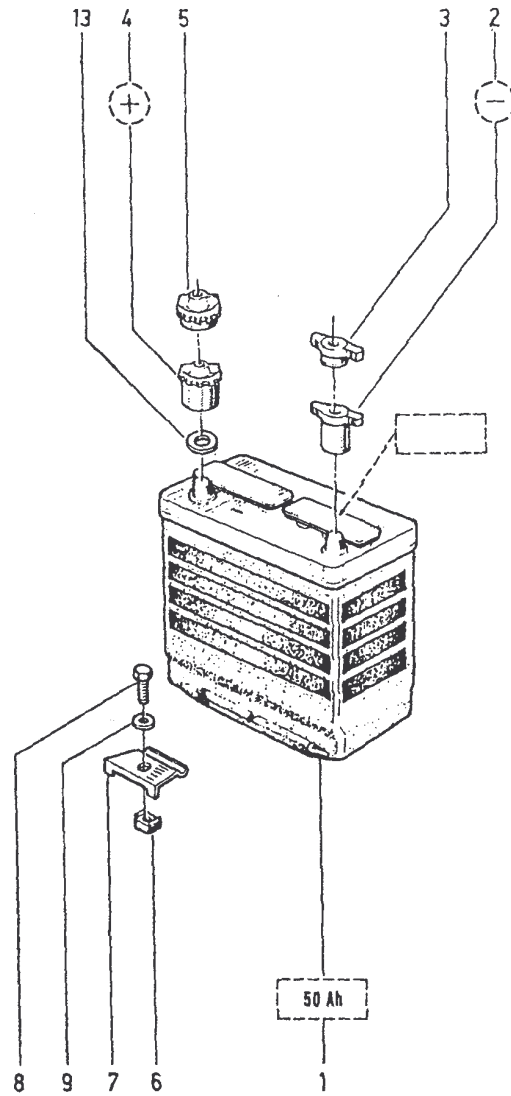
(a) R 8220 ☒ /120
R 8221

PR 1073 58.90.tif

60.01

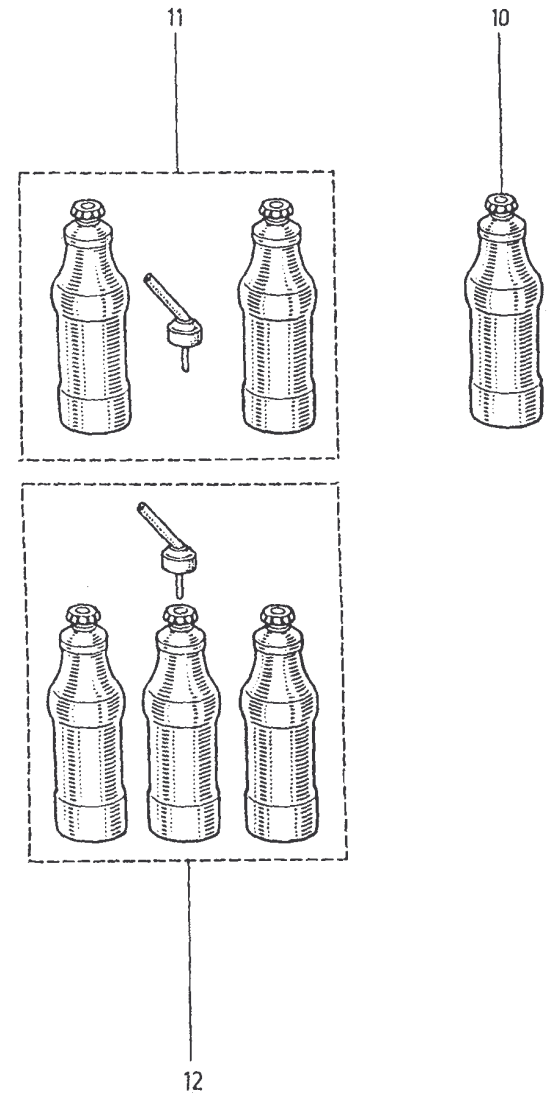
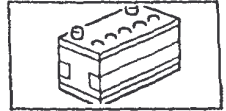
P.R.1073

1	60	01	011	184
2	08	55	664	400
3	77	00	523	486
4	08	55	947	200
5	77	01	000	115
6	77	03	044	055
7	77	00	571	817
8	77	03	001	123
9	79	03	053	028
10	77	01	401	588
11	77	01	400	537
12	77	01	400	538
13	60	01	012	656



60.01

P.R.1073



PR 1073 60.01.tif

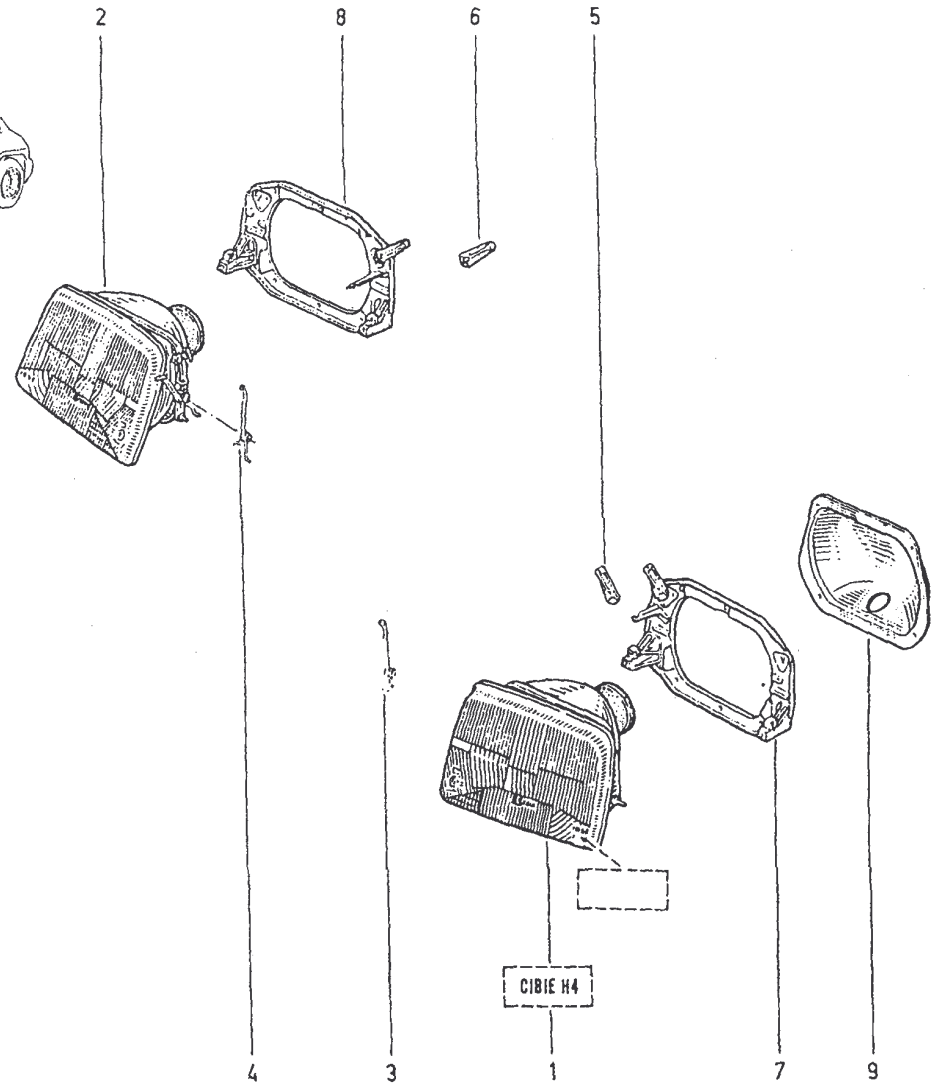
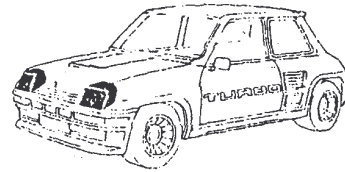
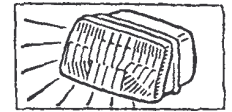
00.10

P.R.1073

- 1 60 00 061 014
- 2 60 00 061 015
- 3 77 01 014 399
- 4 77 01 014 400
- 5 77 01 014 398
- 6 77 01 014 397
- 7 60 00 061 020
- 8 60 00 061 021
- 9 60 01 010 767

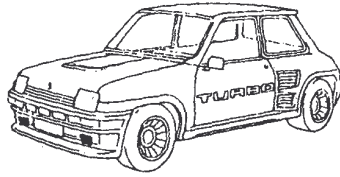
60.10

P.R.1073

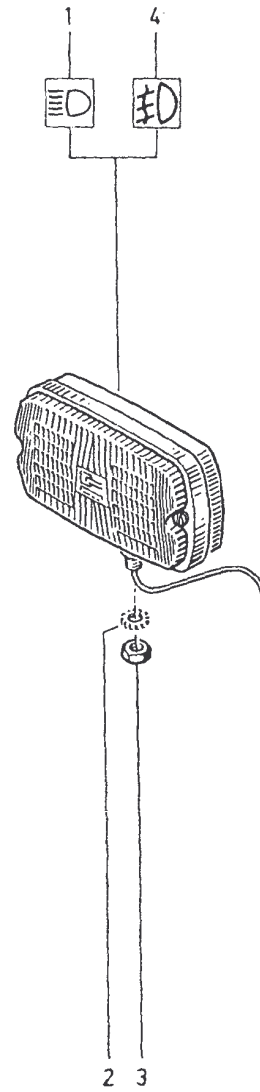
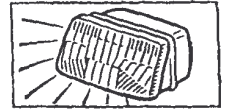


60.20
P.R.1073

- 1 60 01 011 361 [1]
- 60 01 012 398 [3]
- 2 10 81 301 082
- 3 77 03 032 035
- 4 60 00 053 632 [3]



60.20
P.R.1073

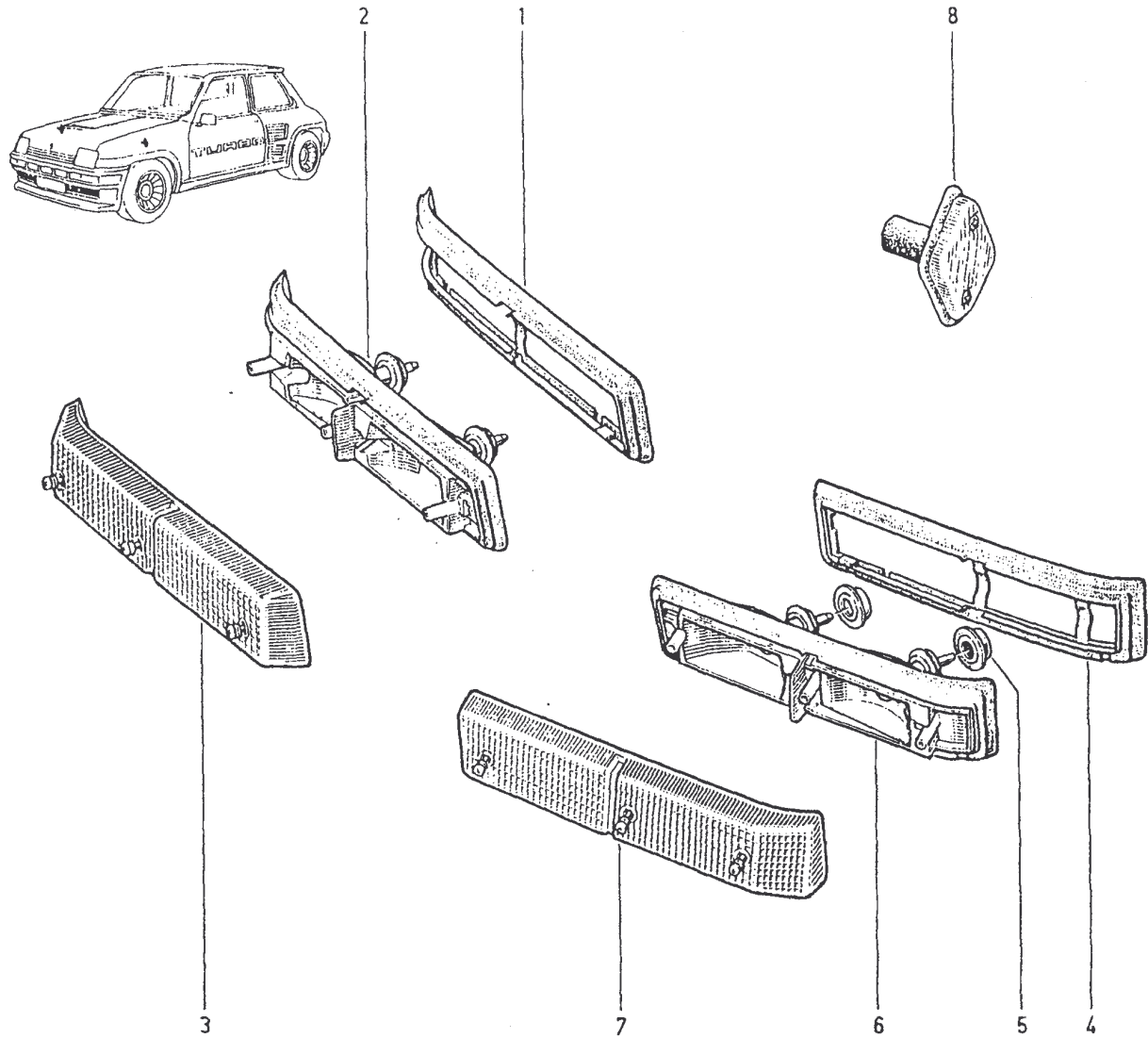
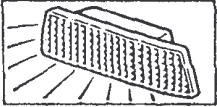


PR 1073 60.20.tif

60.30
P.R.1073

- 1 77 01 016 995
- 2 77 01 016 991
- 3 77 01 016 992 †
- 77 01 016 998
- 4 77 01 016 996
- 5 77 01 016 997
- 5 77 01 016 993
- 7 77 01 016 994 †
- 77 01 016 999
- 8 77 00 666 805 (R 8220/102)

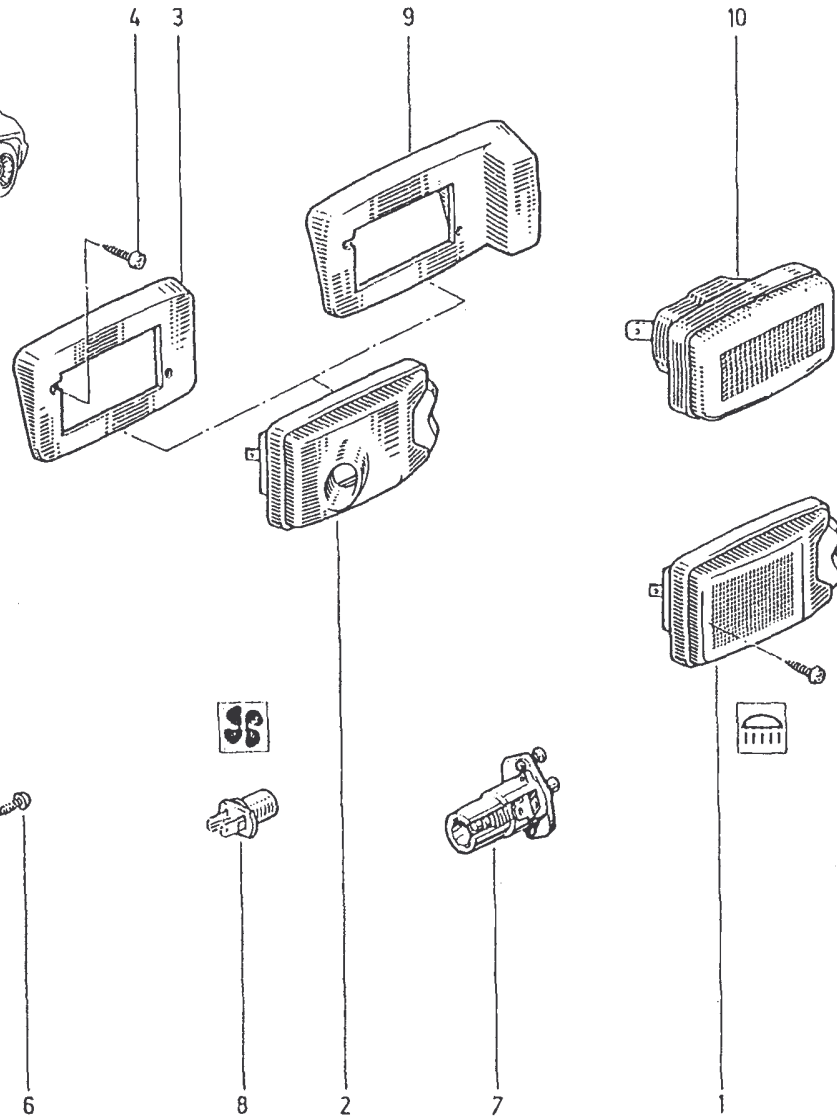
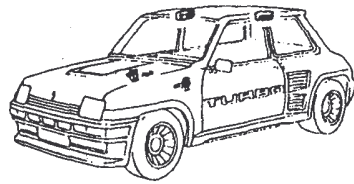
60.30
P.R.1073



60.40

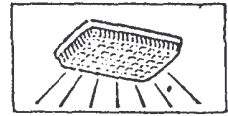
P.R.1073

- 1 77 01 349 136 TURBO
- 2 60 01 011 198
- 3 60 01 011 197 (a)
- 4 77 03 016 283
- 5 77 01 348 179 +
- 77 00 755 691
- 6 77 03 016 010 ☒
- 7 08 55 707 000
- 8 77 03 097 284
- 9 60 01 012 335 (R 8220/120)
- 10 77 01 349 036 TURBO 2



60.40

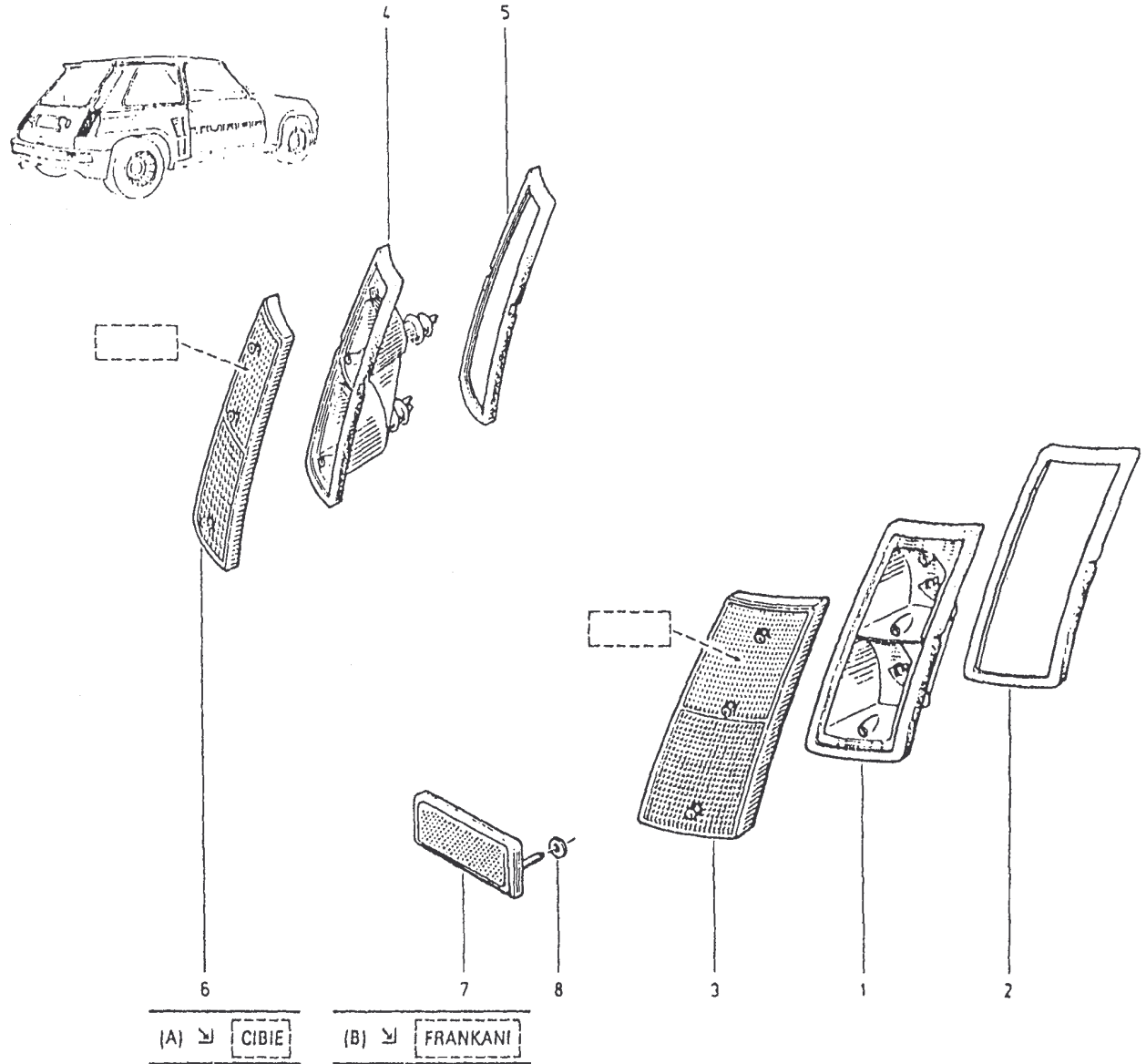
P.R.1073

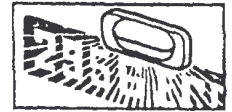


PR 1073 60.40.tif

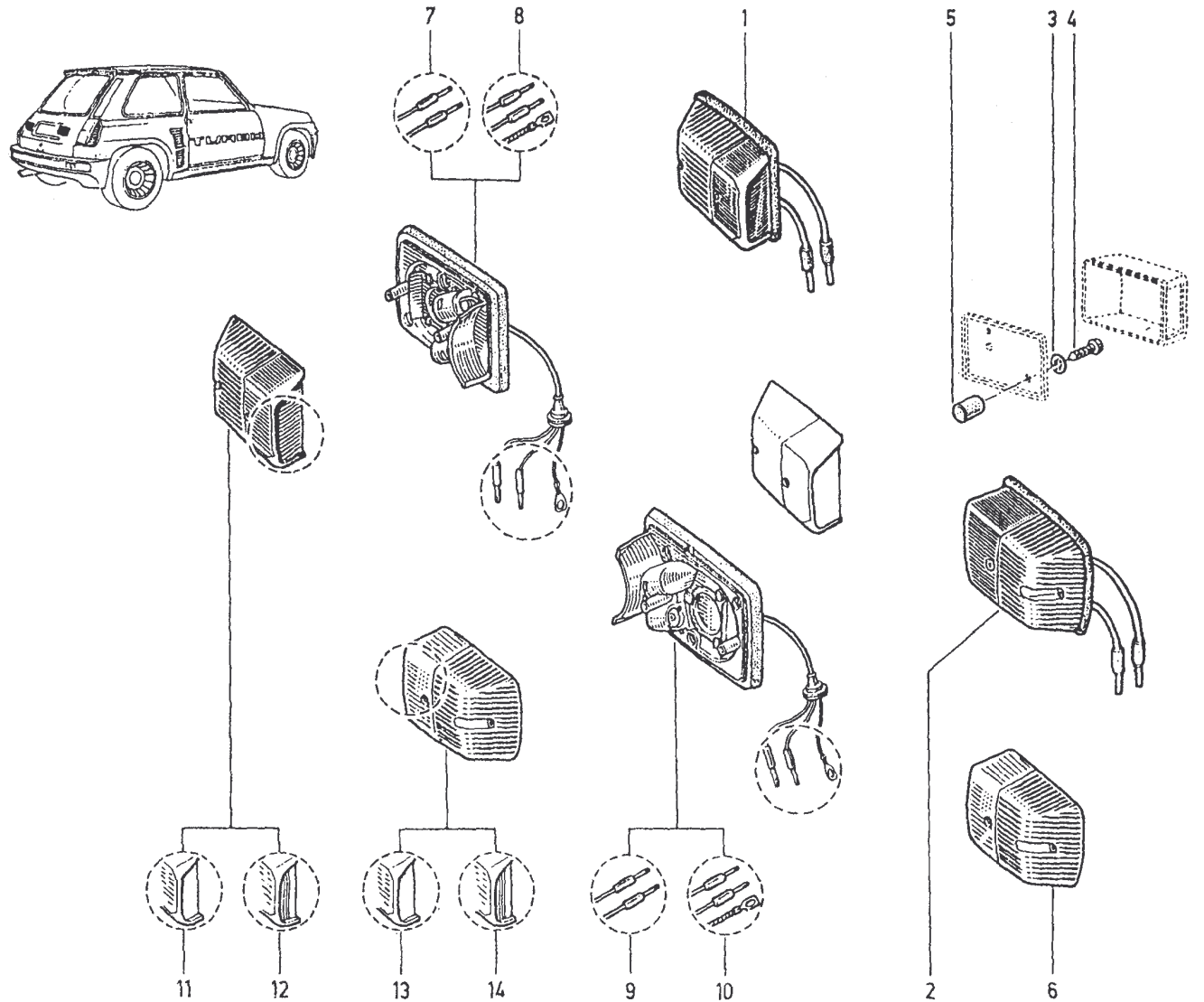
R 8220 ☒ /120
 (a) R 8221

- 1 77 01 019 289 (A)
- 77 01 023 392 (B)
- 2 77 01 013 727 (A)
- 77 01 016 879 (B)
- 3 77 01 013 726 (A)
- 77 01 016 877 (B)
- 4 77 01 019 288 (A)
- 77 01 023 393 (B)
- 5 77 01 013 724
- 77 01 016 881 (B)
- 6 77 01 013 723 (A)
- 77 01 016 878 (B)
- 7 77 01 348 649
- 8 77 03 081 003





- 1 60 01 011 192 [6] (a)
- 60 01 011 194 [20] (a)
- 60 01 012 461 [8] (a)
- 60 01 012 621 [6] (b)
- 60 01 012 623 [20] (b)
- 60 01 012 625 [8] (b)
- 60 01 012 721 [6] (c)
- 60 01 012 722 [20] (c)
- 60 01 012 723 [8] (c)
- 60 01 013 000 [5] (d)
- 2 60 01 011 193 [6] (a)
- 60 01 011 195 [20] (a)
- 60 01 012 462 [8] (a)
- 60 01 012 622 [6] (b)
- 60 01 012 624 [20] (b)
- 60 01 012 626 [8] (b)
- 60 01 012 724 [6] (c)
- 60 01 012 725 [20] (c)
- 60 01 012 726 [8] (c)
- 60 01 013 001 [5] (d)
- 3 79 03 056 003
- 4 77 03 016 154
- 5 06 04 277 300
- 6 60 00 061 005 [20] (a)
- 60 00 061 006 [6] (a)
- 60 00 061 070 [8] (a)
- 60 00 061 075 [20] (c)
- 60 00 061 076 [6] (c)
- 60 00 061 077 [8] (c)
- 7 77 01 349 515 † (e)
- 77 01 028 373 (e)
- 8 77 01 024 415 † (f)
- 77 01 028 375 (f)
- 9 77 01 349 516 † (e)
- 77 01 028 374 (e)
- 10 77 01 024 416 † (f)
- 77 01 028 376 (f)
- 11 77 01 019 195 (f)
- 12 77 01 018 021 † (e)
- 77 01 349 517 (e)
- 13 77 01 019 194 (f)
- 14 77 01 018 019 † (e)
- 77 01 349 518 (e)



(a)	R 8220 TURBO	120/123
(b)	R 8220 TURBO	123
(c)	R 8220 TURBO	120
(d)	R 8220 TURBO 2	120
(e)	R 8220 TURBO 2	120/123
(f)	R 8220 TURBO 2	123

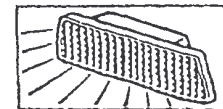
PR 1073 60.70.tif

60.75

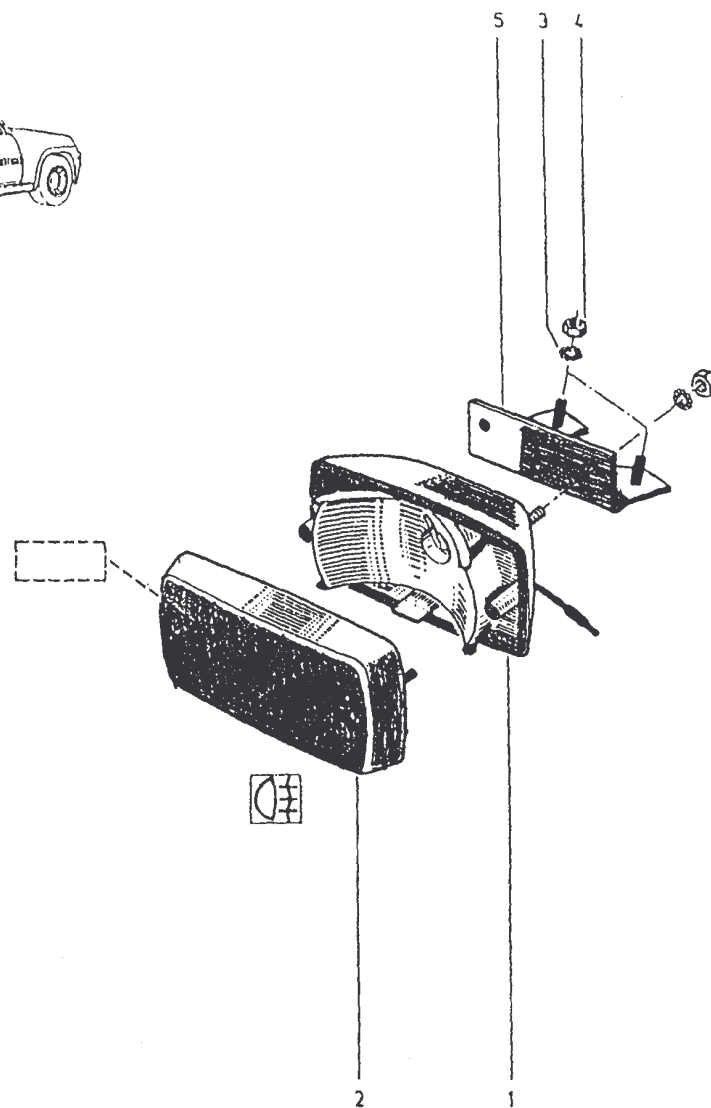
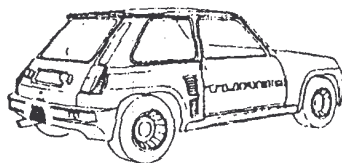
P.R.1073

3095 (NOUVEAU) ^P feu CIBIE - 7700751796. (voir origine)
" " SEIMA - 7700751797. et détail

60.75
P.R.1073



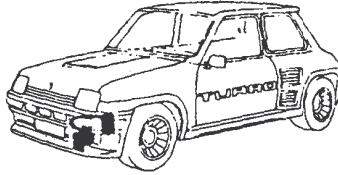
- 1 77 01 021 218 (A)
- 77 01 021 224 (B)
- 2 77 01 401 115 (A)
- 77 01 021 225 (B)
- 3 79 03 056 006 ☒
- 4 79 03 032 008 ☒
- 8 80 01 011 508



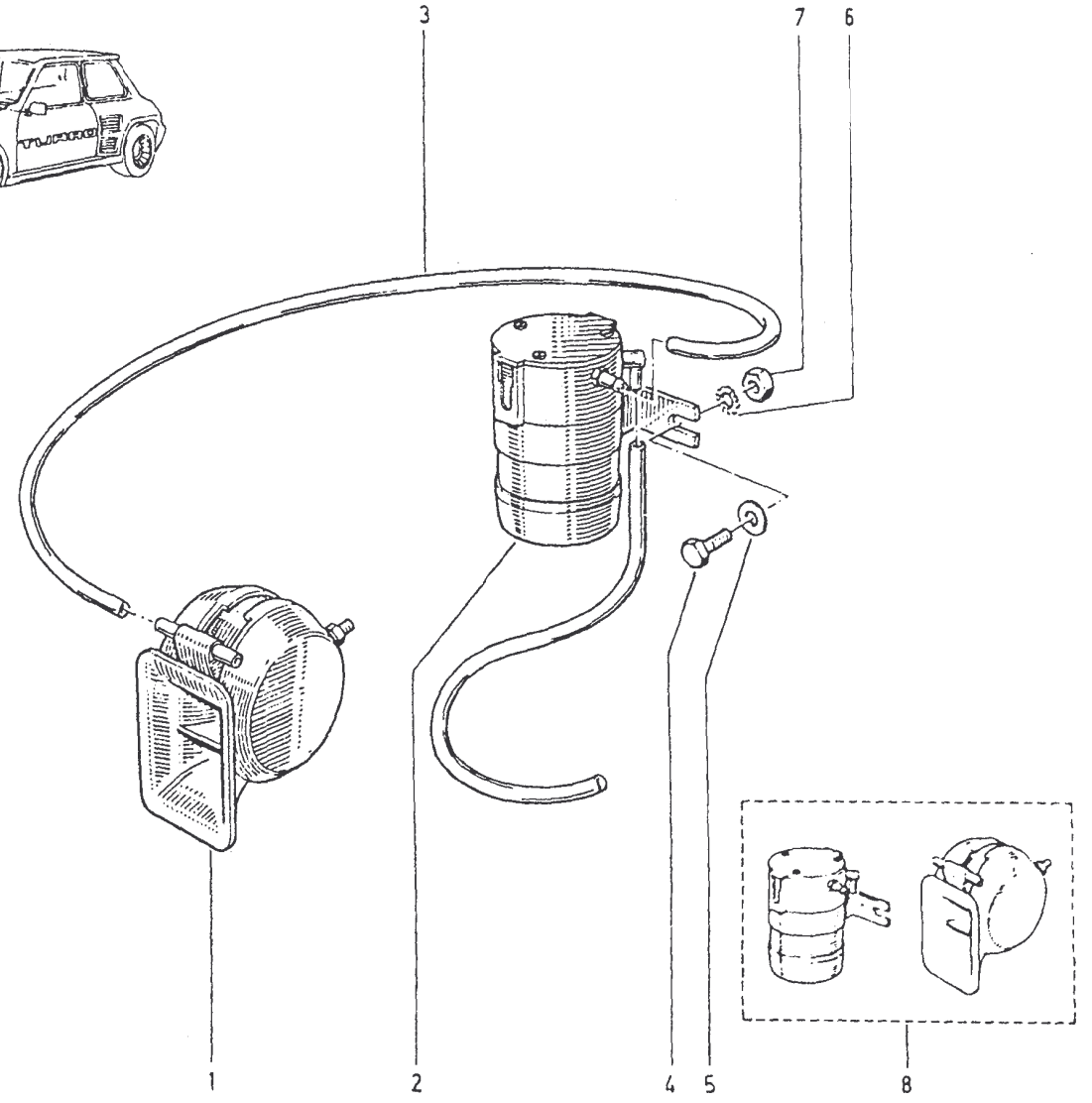
(A) ☒	CIBIE
(B) ☒	SEIMA

60.80
P.R.1073

1	60	00	004	947	TURBO
	60	01	011	071	TURBO 2
2	60	00	004	946	TURBO
	60	01	014	398	TURBO 2
3	60	00	004	961	TURBO
	60	01	012	801	TURBO 2
4	77	03	001	158	
5	79	03	053	041	
6	79	03	056	014	☒
7	79	03	032	018	☒
8	60	00	054	814	TURBO
	60	01	014	397	TURBO 2



60.80
P.R.1073



PR 1073 60.80.tif

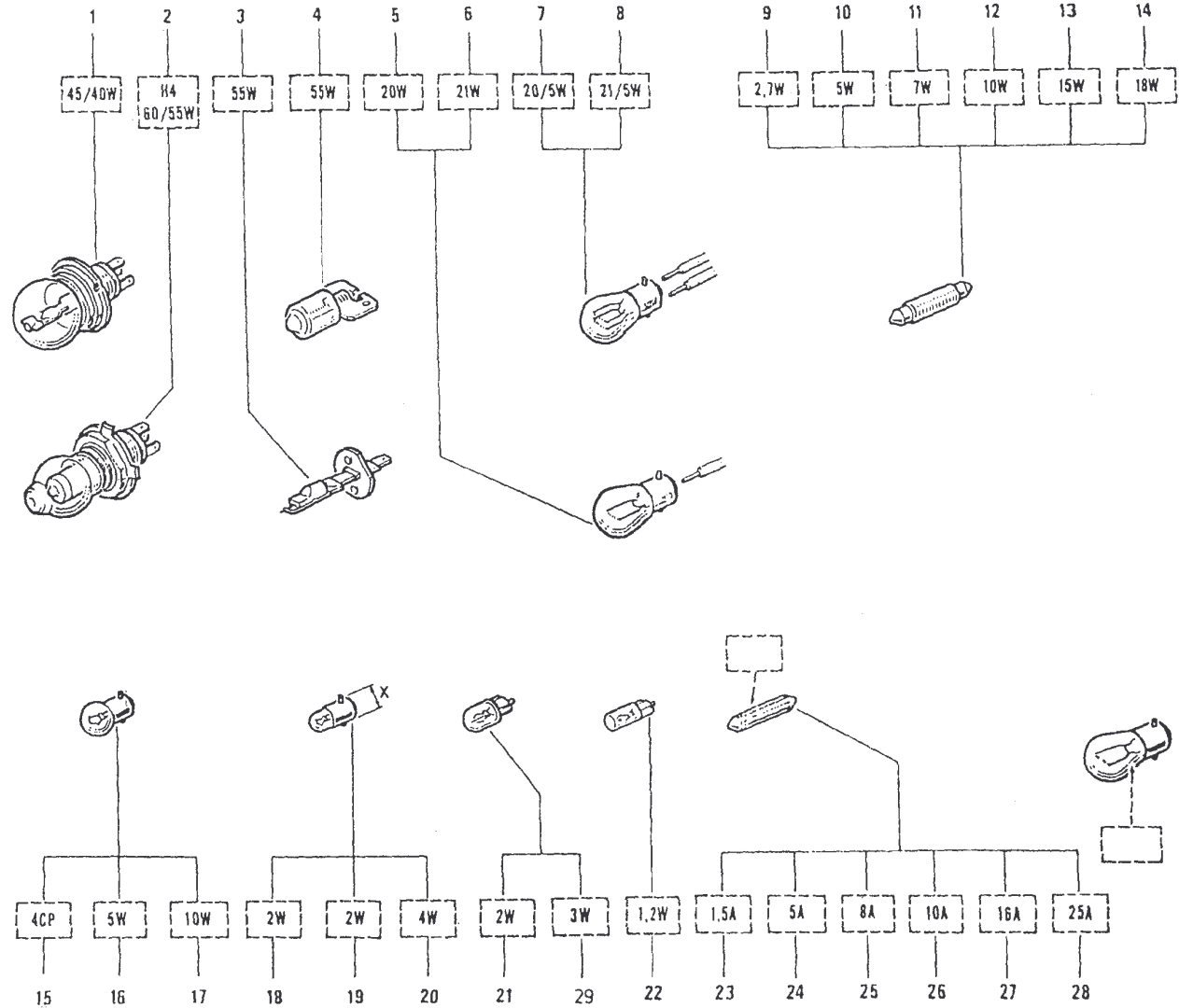
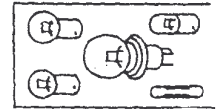
60.95

P.R.1073

- 1 77 03 097 175 [3]
- 77 03 097 174 [11]
- 2 77 03 097 171 [3]
- 77 03 097 170 [11]
- 3 77 03 097 176
- 4 77 03 097 177
- 5 77 03 097 187
- 6 77 03 097 178 ✓
- 7 77 03 097 188
- 8 77 03 097 179 ✓
- 9 77 01 021 830
- 10 77 03 097 181
- 11 77 03 097 183
- 12 77 01 348 083
- 13 08 54 530 700
- 14 08 55 502 400
- 15 77 03 097 189
- 16 77 03 097 180
- 17 08 54 961 800
- 18 77 03 097 186 (X=9)
- 19 77 01 005 981 (X=7)
- 20 77 03 097 182 (X=9) ✓
- 21 77 03 097 185
- 22 77 03 097 184
- 23 77 00 669 829 [3]
- 24 08 55 898 600 [18] ✓
- 25 08 55 545 600 [7]
- 26 77 00 501 698 [8]
- 27 08 55 824 000 [11]
- 28 08 54 865 800 [16]
- 29 77 03 097 387

60.95

P.R.1073



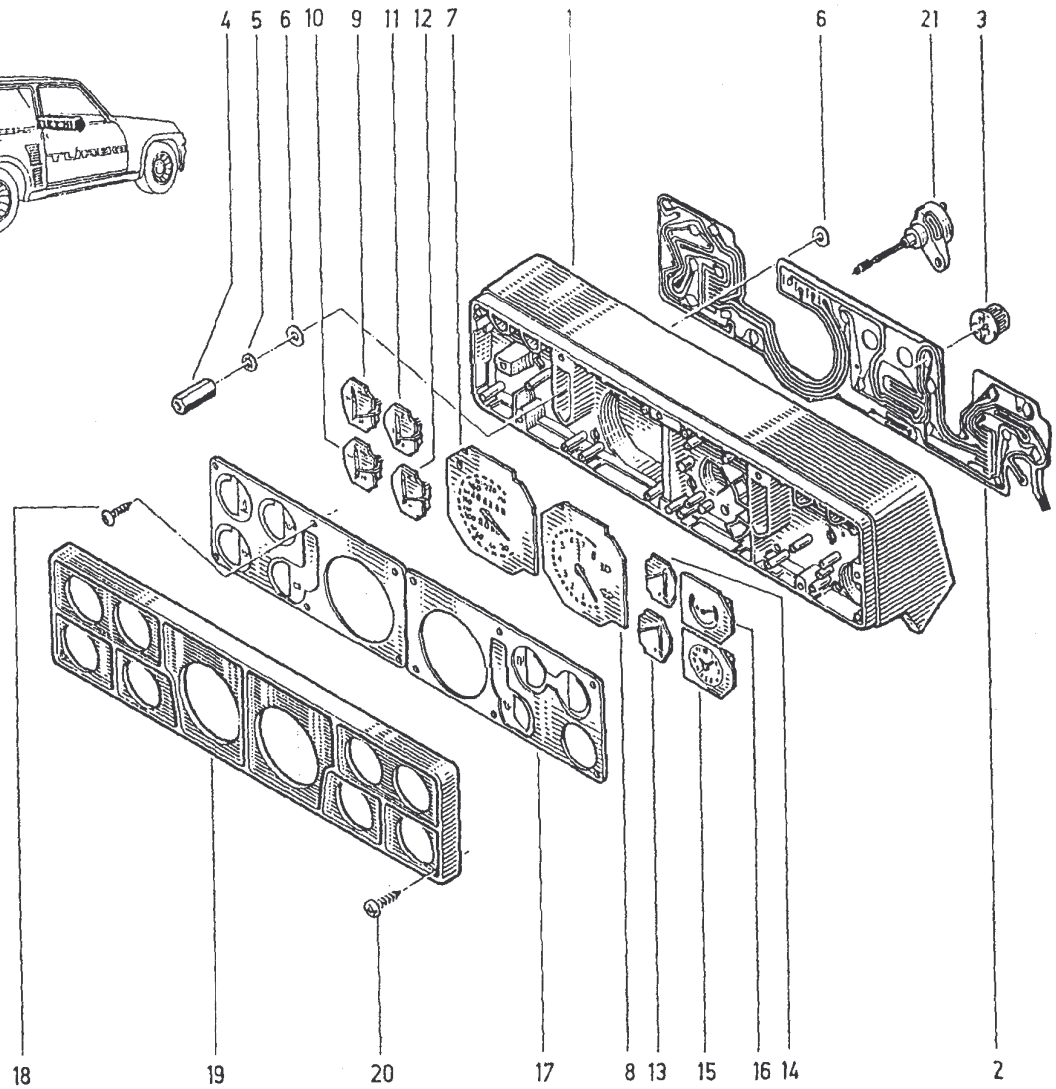
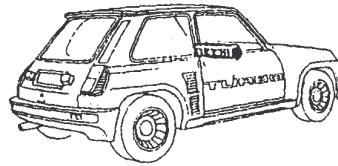
61.01
P.R.1073

TURBO

61.01
P.R.1073

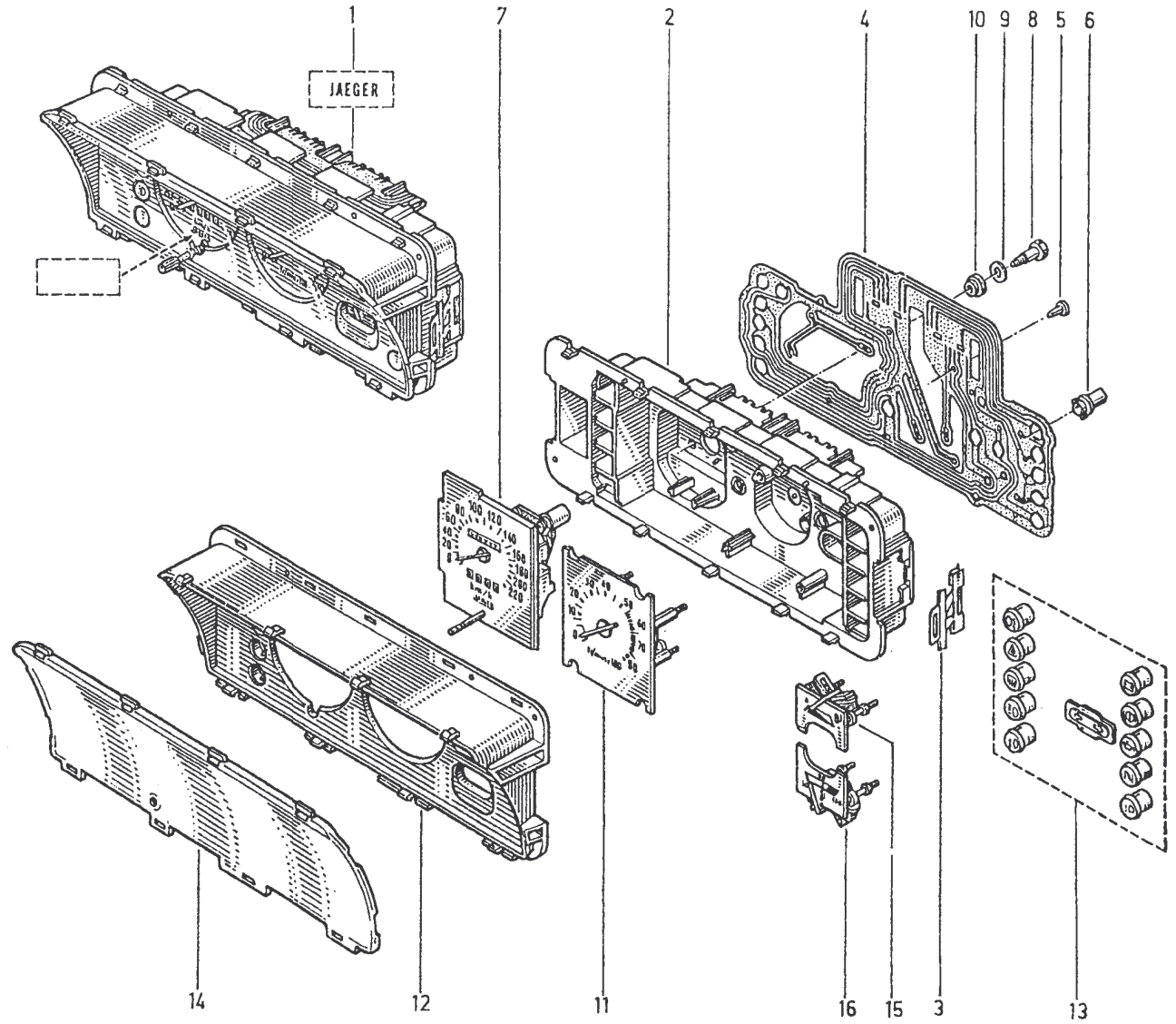


- 1 60 00 061 036
- 2 60 00 061 037
- 3 60 00 061 038
- 4 60 G1 011 371
- 5 79 03 056 027
- 6 77 03 053 434 ☒
- 7 60 00 061 039
- 8 60 00 061 040
- 9 60 00 061 041
- 10 60 00 061 042
- 11 60 00 061 043
- 12 60 00 061 044
- 13 60 00 061 045
- 14 60 00 061 046
- 15 60 00 061 047
- 16 60 00 061 048
- 17 60 00 061 049
- 18 60 00 061 050
- 19 60 00 061 051
- 21 60 00 061 071



TURBO 2

1	60	01	013	888
2	77	01	024	835
3	77	01	012	548
4	77	01	026	045
5	77	01	022	969
6	77	01	348	570
7	60	00	007	326
8	77	01	015	549
9	77	01	020	741
10	77	01	020	740
11	77	01	024	955
12	77	01	024	831
13	77	01	201	708
14	77	01	026	044
15	77	01	024	956
16	77	01	024	957



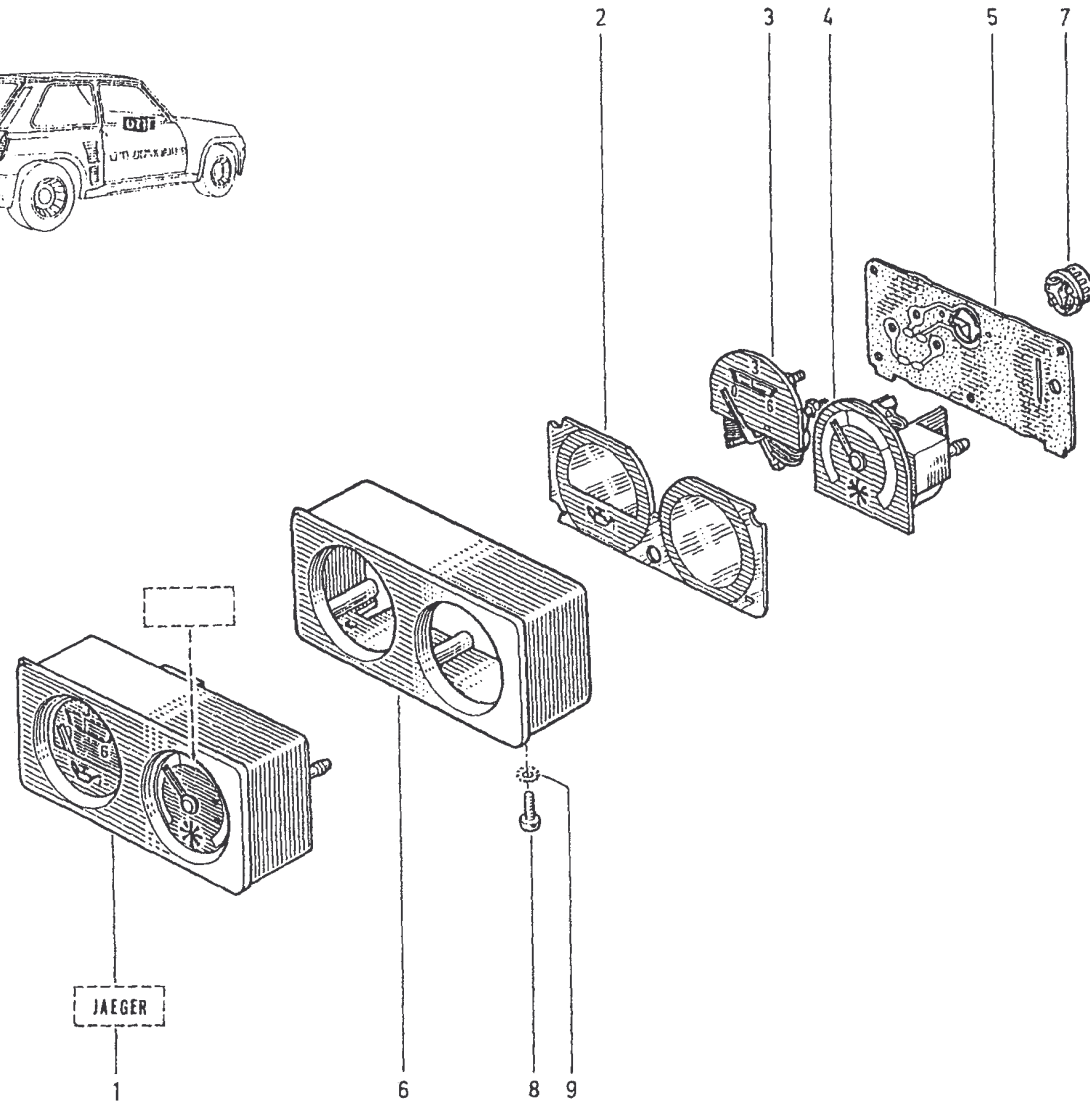
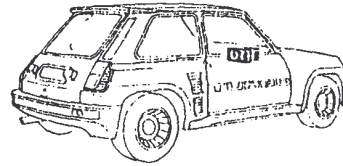
61.05
P.R.1073

TURBO 2

61.05
P.R.1073



- 1 60 01 013 852
- 2 77 01 027 649
- 3 77 01 024 951
- 4 60 00 007 369
- 5 77 01 027 661
- 6 77 01 024 948
- 7 77 00 544 419
- 8 77 03 007 009
- 9 79 03 056 003



61.08

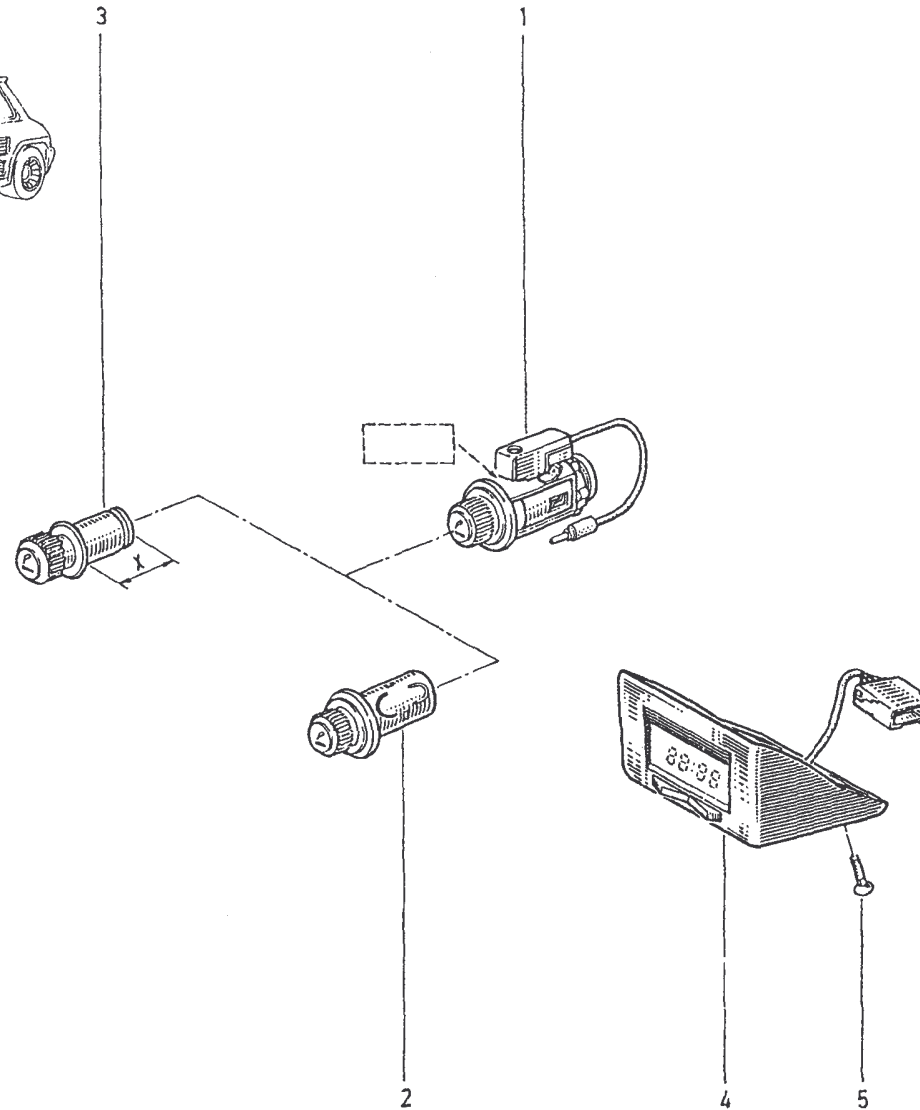
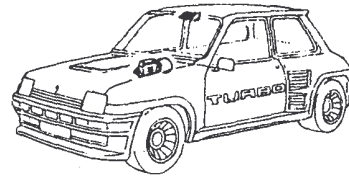
P.R.1073

61.08

P.R.1073



- 1 77 01 348 189
- 2 77 01 022 161 (A)
- 3 77 01 022 167 (X=33) (B)
- 77 01 025 219 (X=24) (B)
- 4 77 00 704 263 + TURBO 2
- 77 00 698 992 TURBO 2
- 5 77 03 005 058 TURBO 2



(A) [SCHOELLER] (B) [RIM] [SEIMA]

PR 1073 61.08.tif

61.10

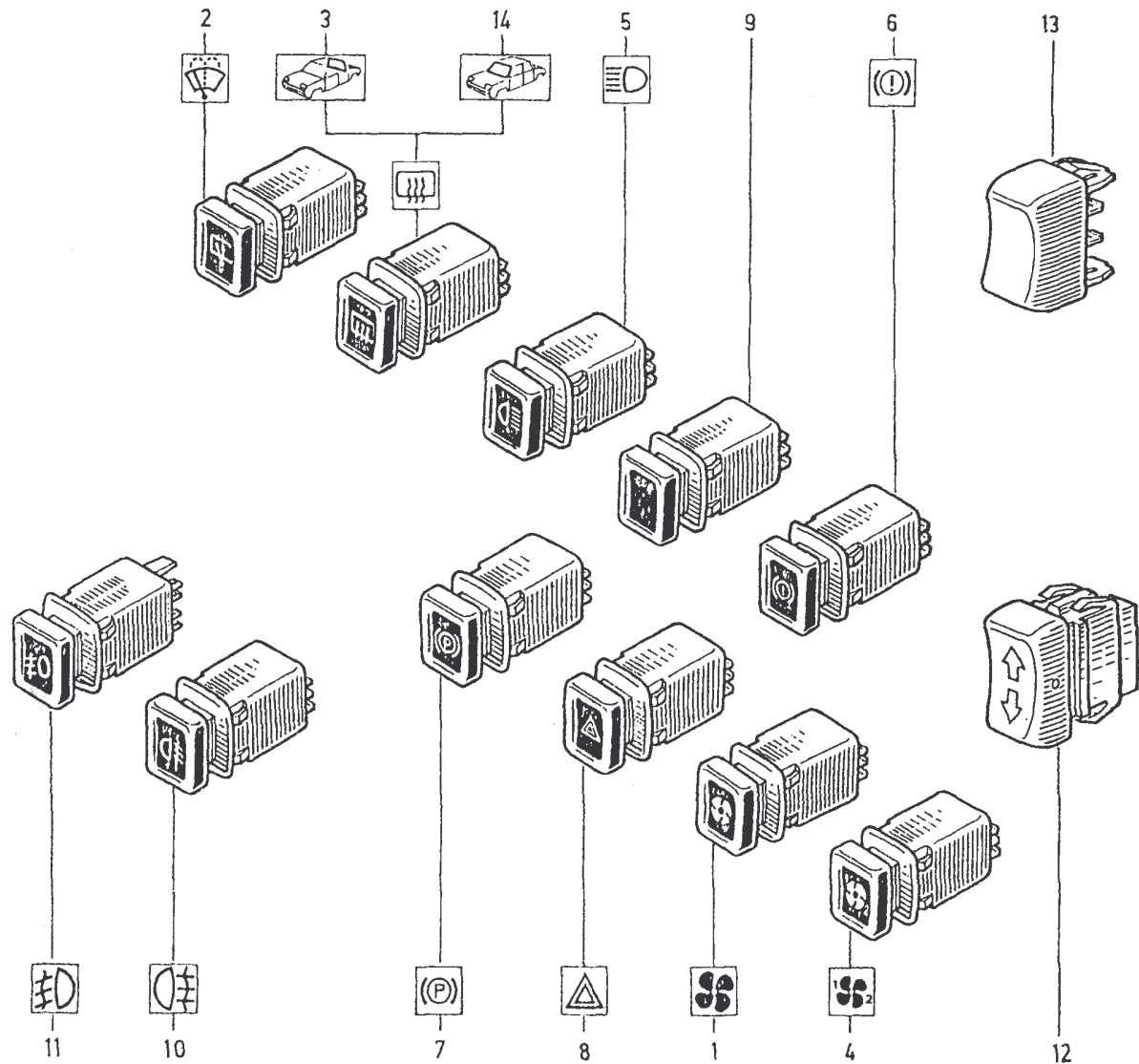
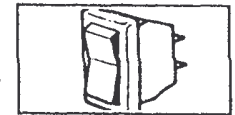
P.R.1073

- 1 60 01 010 188 (a)
- 60 01 012 571 (b)
- 2 60 01 010 189 (a)
- 60 01 012 563 (b)
- 3 60 01 010 190 (a)
- 60 01 012 564 (b)
- 4 60 01 010 192 (a)
- 60 01 012 570 (b)
- 5 60 01 011 196 (a)
- 60 01 012 565 (b)
- 6 60 01 010 185 (a)
- 60 01 012 567 (b)
- 7 60 01 010 186 (a)
- 60 01 012 568 (b)
- 8 60 01 010 191 (a)
- 60 01 012 569 (b)
- 9 60 01 010 761
- 10 60 01 010 187 (a)
- 60 01 012 566 (b)
- 11 60 01 012 620 (a)
- 60 01 012 984 (c)
- 12 77 00 673 247 † (b)
- 77 01 349 408 (b)
- 13 77 00 664 784 (b)
- 14 60 01 013 316

TURBO

61.10

P.R.1073



(a) R 8220 TURBO /120 n° 5 → n° 1518

(b) R 8220 TURBO n° 1519 → n° ...
TURBO /120 n° 5 → n° 1026

(c) R 8220 TURBO /101/102 n° 1519 → n° ...

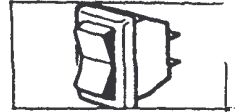
61.12

01-166P.R.1073

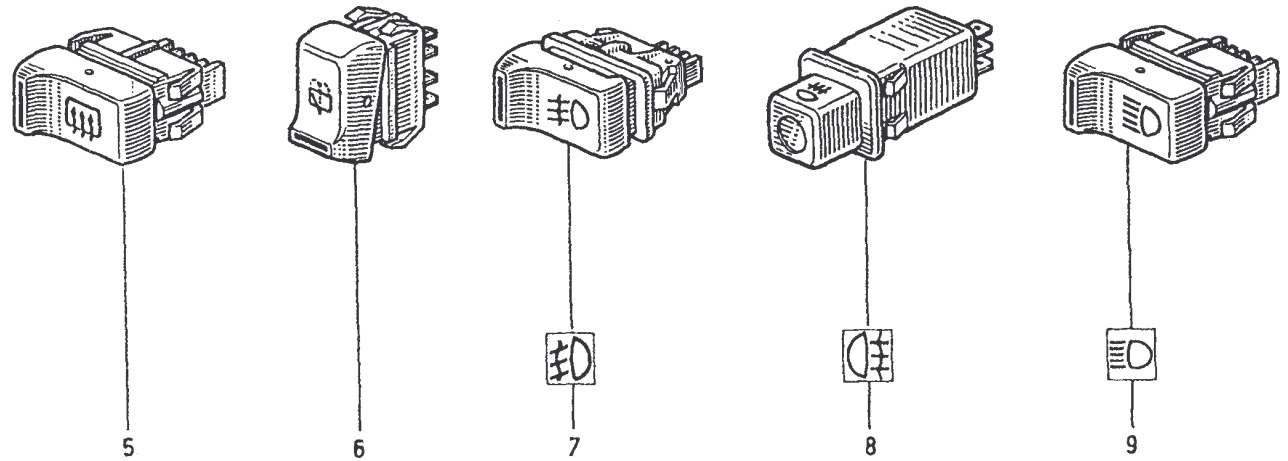
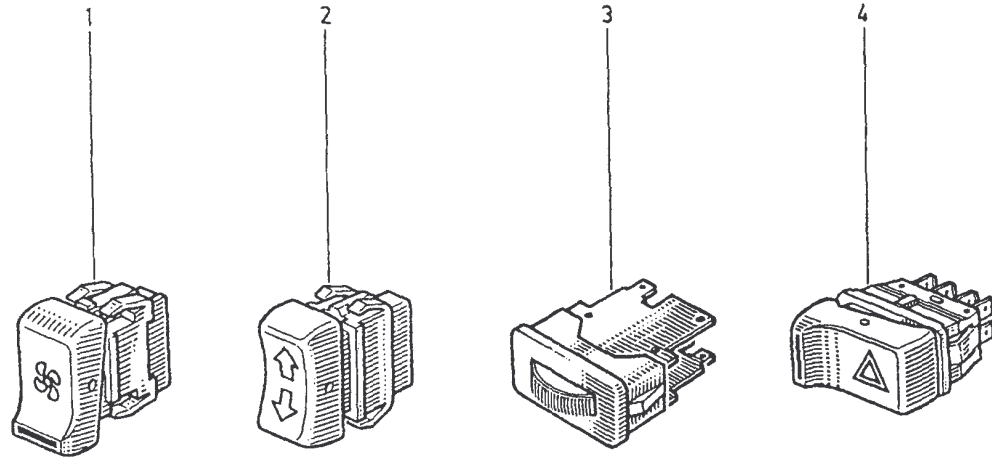
TURBO 2

61.12

P.R.1073



- 1 77 01 348 956
- 2 77 01 348 952
- 3 79 20 072 010 †
- 77 01 349 623
- 4 77 01 348 604
- 5 77 01 348 584 †
- 77 01 348 602
- 6 77 01 348 955
- 7 60 01 010 087
- 8 60 01 010 086
- 9 60 01 013 919



61.15

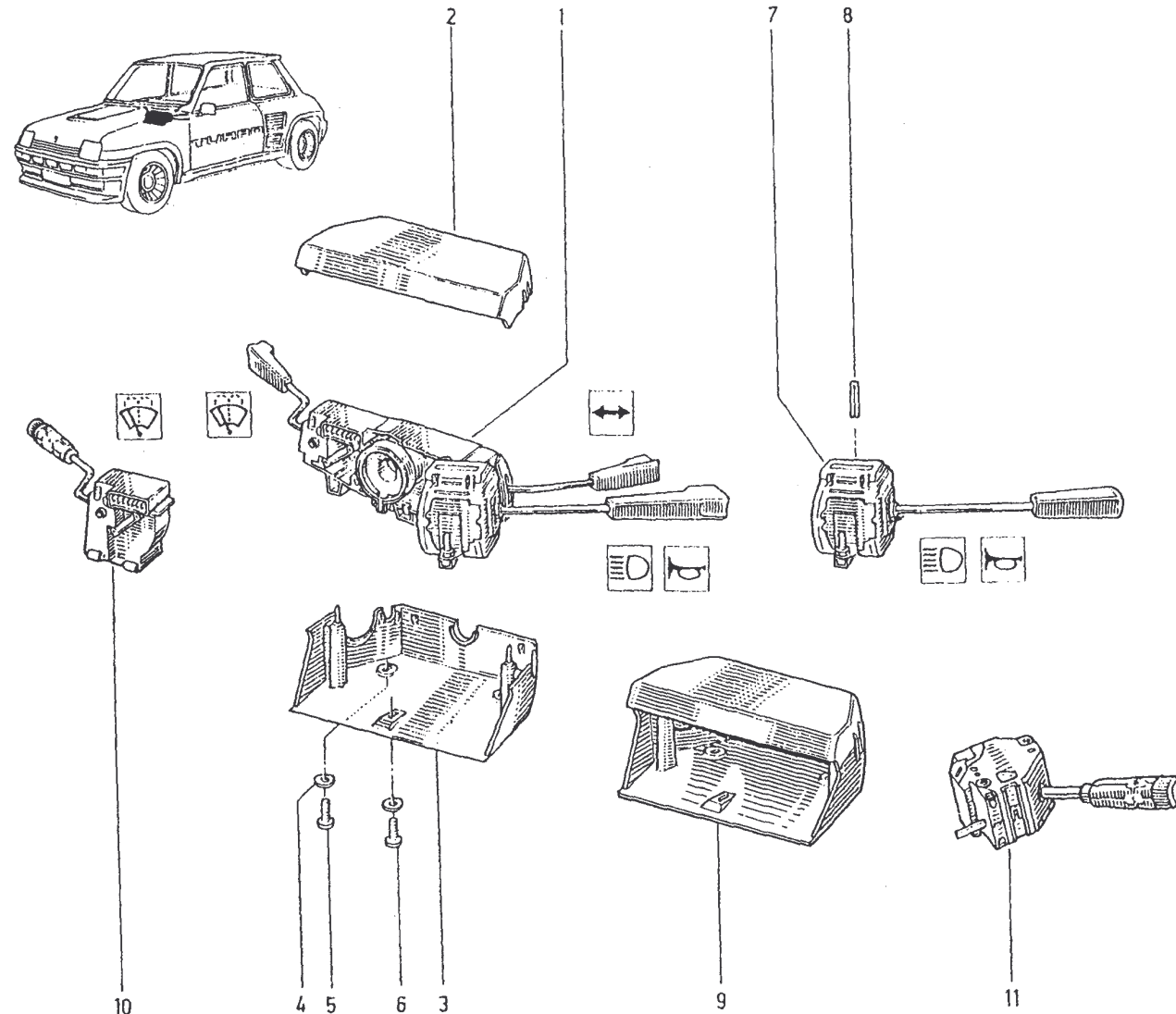
P.R.1073

61.15

P.R.1073



- 1 77 01 348 743 (a)
- 2 60 01 011 449 (a)
- 3 60 01 011 450 (a)
- 4 79 03 053 020 ☒
- 5 77 03 007 008
- 6 77 03 016 020 ☒
- 7 77 01 025 570 (A)
- 77 01 025 573 (B)
- 8 77 03 067 030
- 9 60 01 012 864 (b)
- 10 60 01 013 120 (b)
- 11 77 01 349 385 † (b)
- 77 01 349 477 (b)



(a) R 8220 n° 5 → n° 1518

(b) R 8220 n° 1519 → n° ...
R 8221

(A) JAEGER

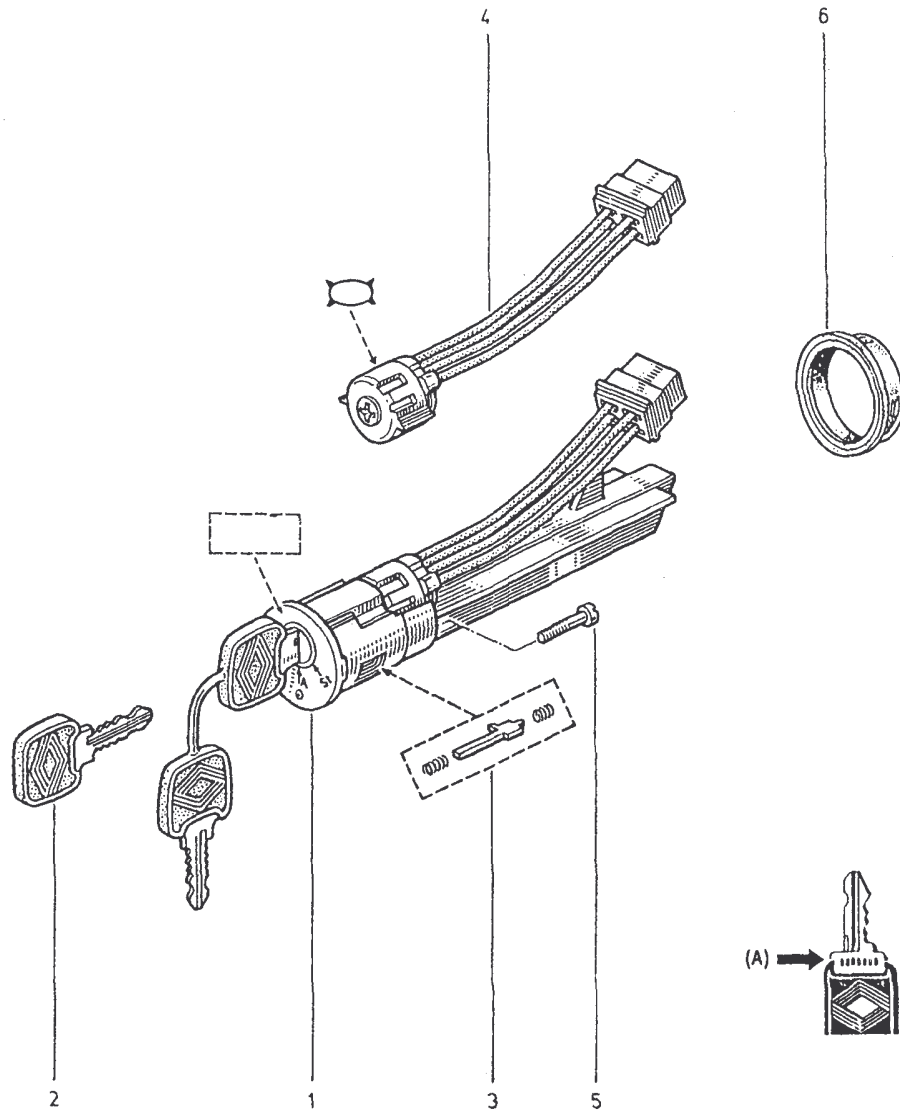
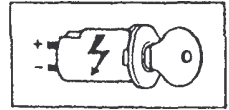
(B) DAV

PR 1073 61.15.tif

61.20
P.R.1073

- 1 60 01 011 395 TURBO
- 77 01 349 389 TURBO 2
- 2 77 01 018 226 †
- 77 01 024 404
- 77 01 018 227 † (A)
- 77 01 349 076 (A)
- 3 77 01 003 723
- 4 77 01 018 225 [S]
- 5 77 03 007 023
- 6 77 00 675 210

61.20
P.R.1073



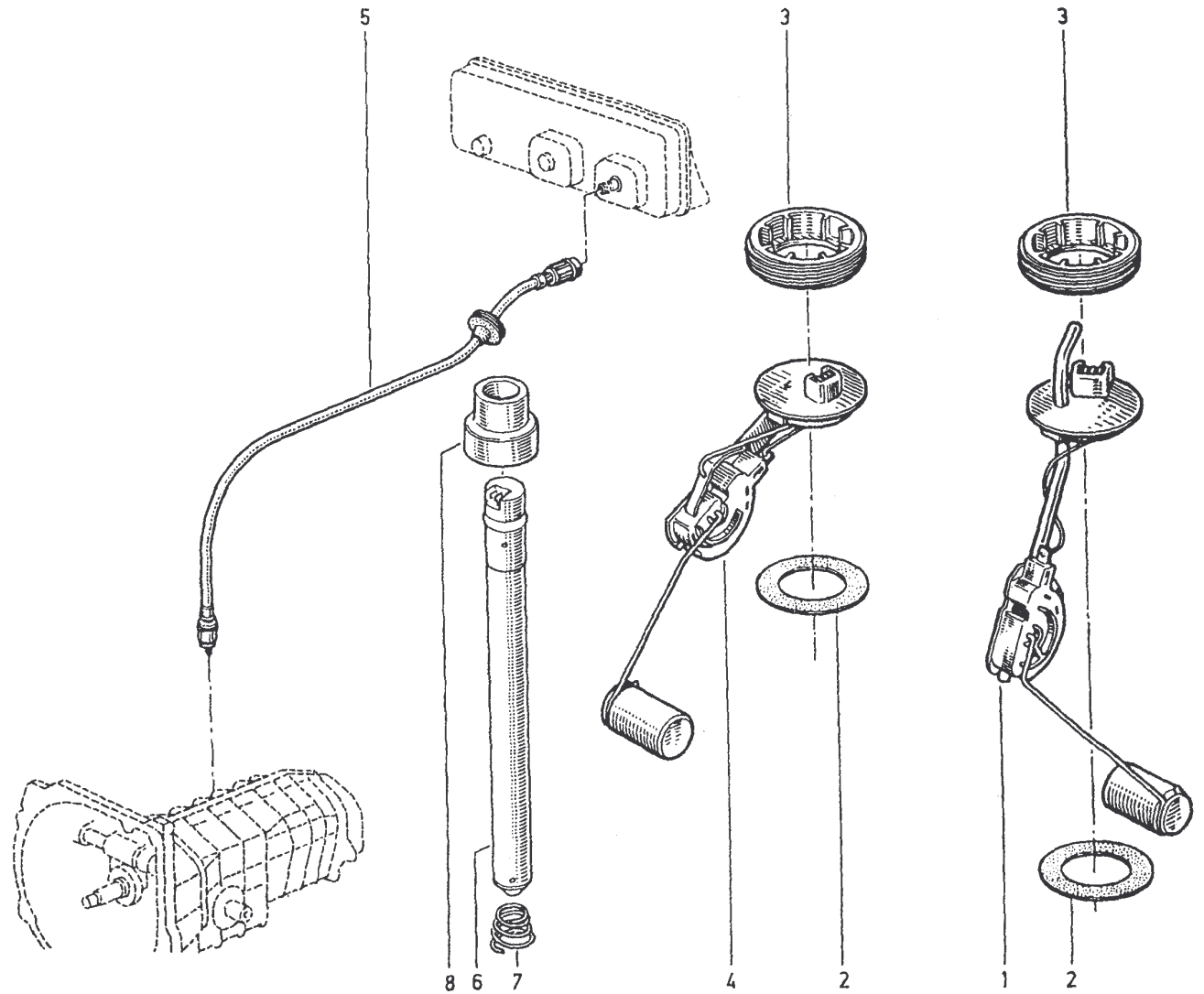
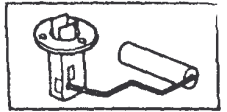
61.25

03-121P.R.1073

- 1 60 01 001 288 †
- 60 01 002 430 (a)
- 2 60 01 000 382 †
- 60 01 002 063 (a)
- 3 60 01 002 091 (a)
- 4 60 01 000 823 †
- 60 01 002 431 (a)
- 5 60 01 013 746 TURBO 2
- 6 60 01 006 519 (b)
- 7 60 01 007 607 (b)
- 8 60 01 006 337 (b)

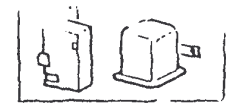
61.25

P.R.1073

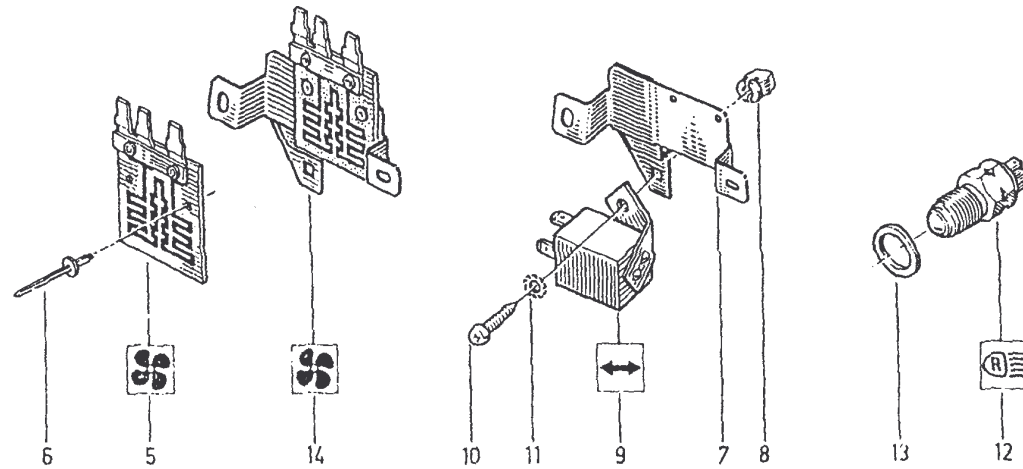
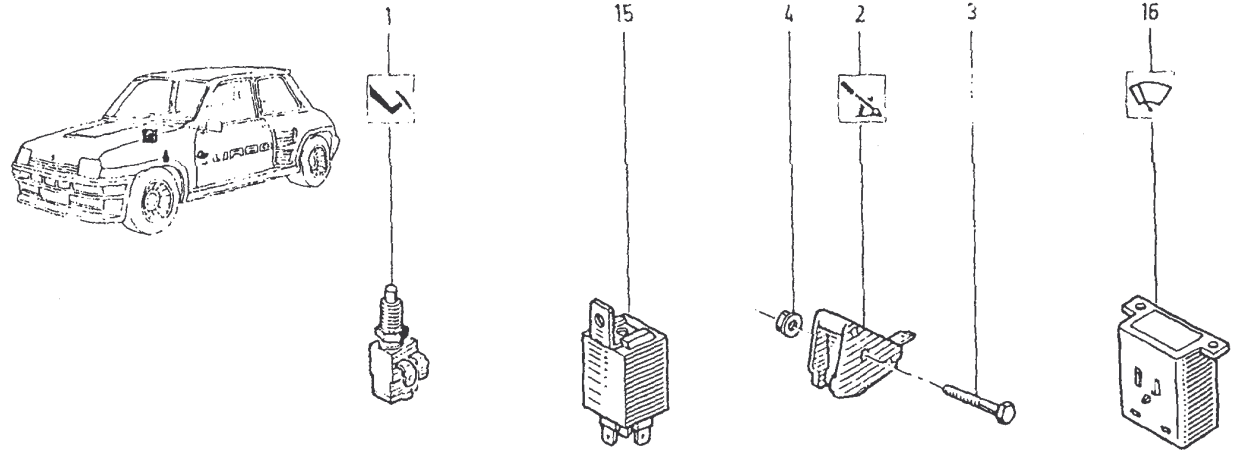


(a)	R 8220		n° ...	→	n° 2587
	R 8221		n° ...	→	n° 2587

(b)	R 8220		n° 2588	→	n° ...
	R 8221		n° 2588	→	n° ...



- 1 77 01 348 722
- 2 77 01 348 190 †
- 77 00 652 153
- 3 77 03 001 658
- 4 77 03 032 056
- 5 77 01 348 526 (a)
- 6 77 03 072 049 (a)
- 7 77 00 674 630 (a)
- 8 77 03 044 028 (a)
- 9 77 01 348 105 †
- 77 00 639 864
- 10 77 03 007 023 (a)
- 11 79 03 056 003 (a)
- 12 60 01 001 318
- 13 77 03 062 016
- 14 60 00 061 087
- 15 60 00 061 086
- 16 77 00 710 370 TURBO 2



(a) R 8220 n° 5 → n° 1518

01.34

P.R.1073

R 8220 $\frac{1}{2}$ /120

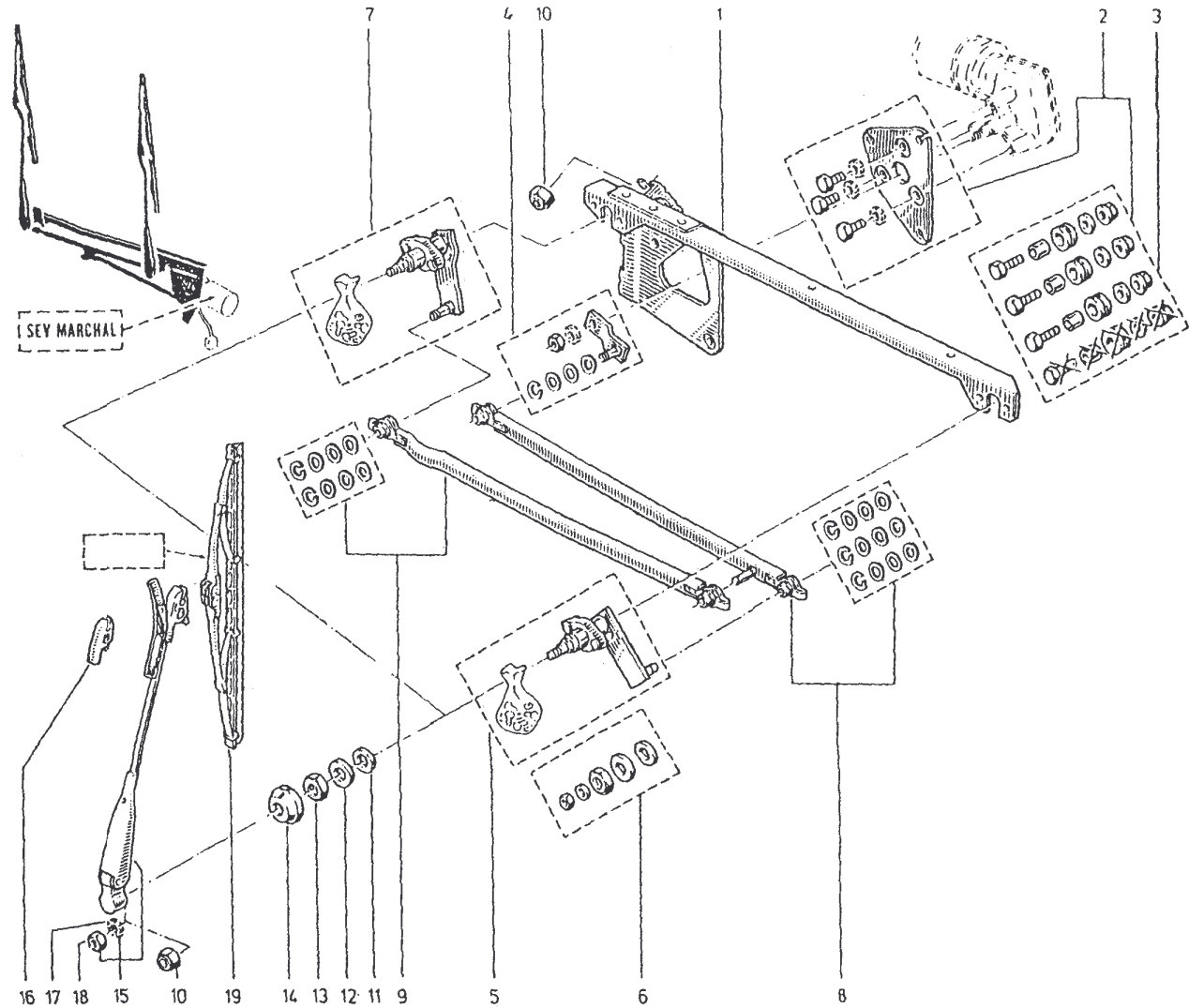
R 8221

61.34

P.R.1073




- 1 77 01 018 499
- 2 77 01 200 484
- 3 77 01 200 485
- 4 77 01 200 999
- 5 77 01 201 003
- 6 77 01 200 490
- 7 77 01 201 002
- 8 77 01 201 000
- 9 77 01 201 001
- 10 77 03 034 008
- 11 77 03 061 043
- 12 77 00 616 085
- 13 77 03 032 083
- 14 77 00 624 458 [5]
- 15 60 00 061 059 [5]
- 16 77 01 021 970 [5]
- 17 79 03 056 008 [5]
- 18 79 03 032 010 [X]
- 19 77 01 020 248 [5]



b1.37

P.R.1073

R 8220  /120

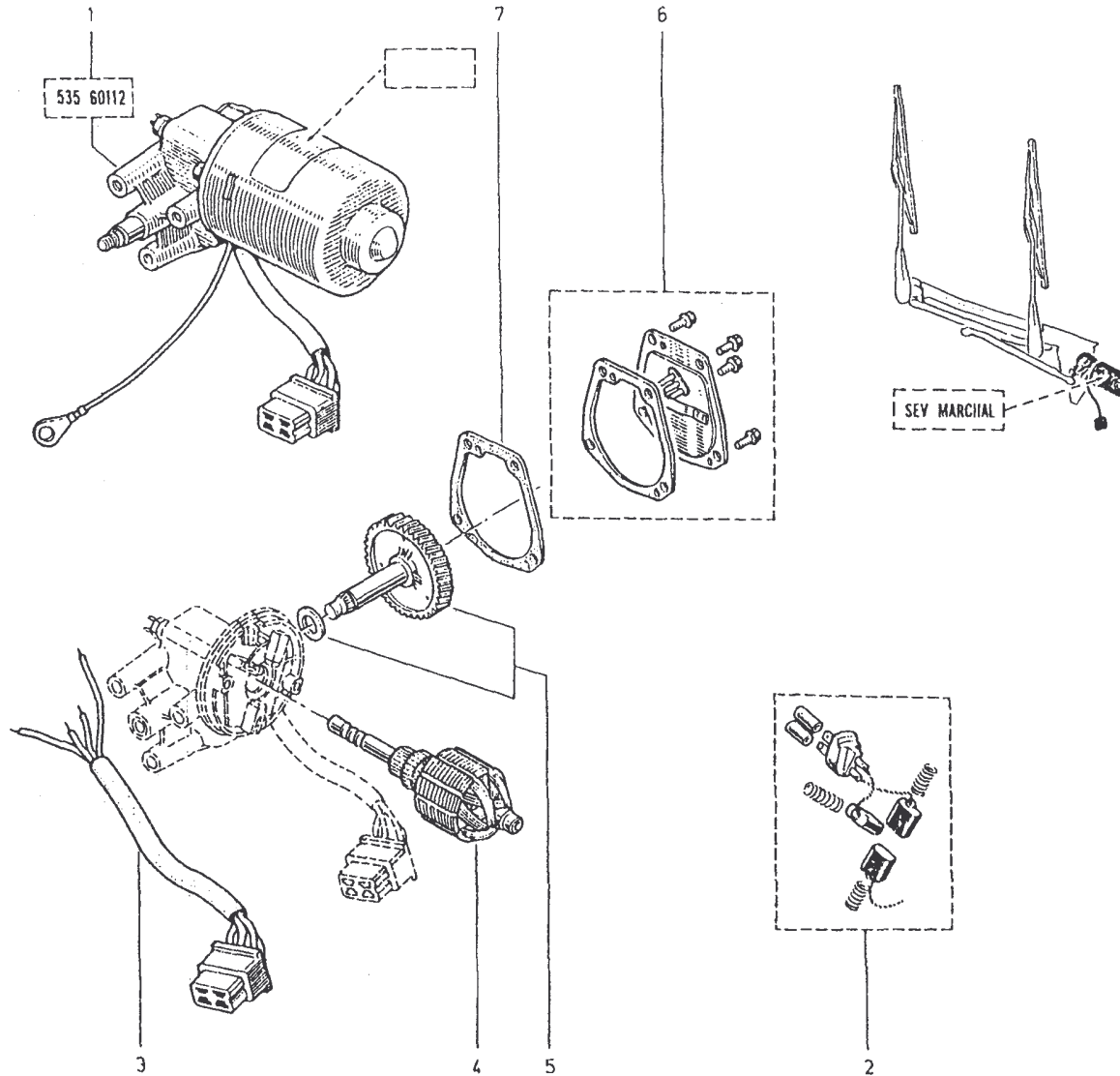
R 8221

61.37

P.R.1073



- 1 77 01 022 285
- 2 77 01 200 444
- 3 77 01 018 476
- 4 77 01 018 220
- 5 77 01 018 475
- 6 77 01 200 434
- 7 77 01 018 223



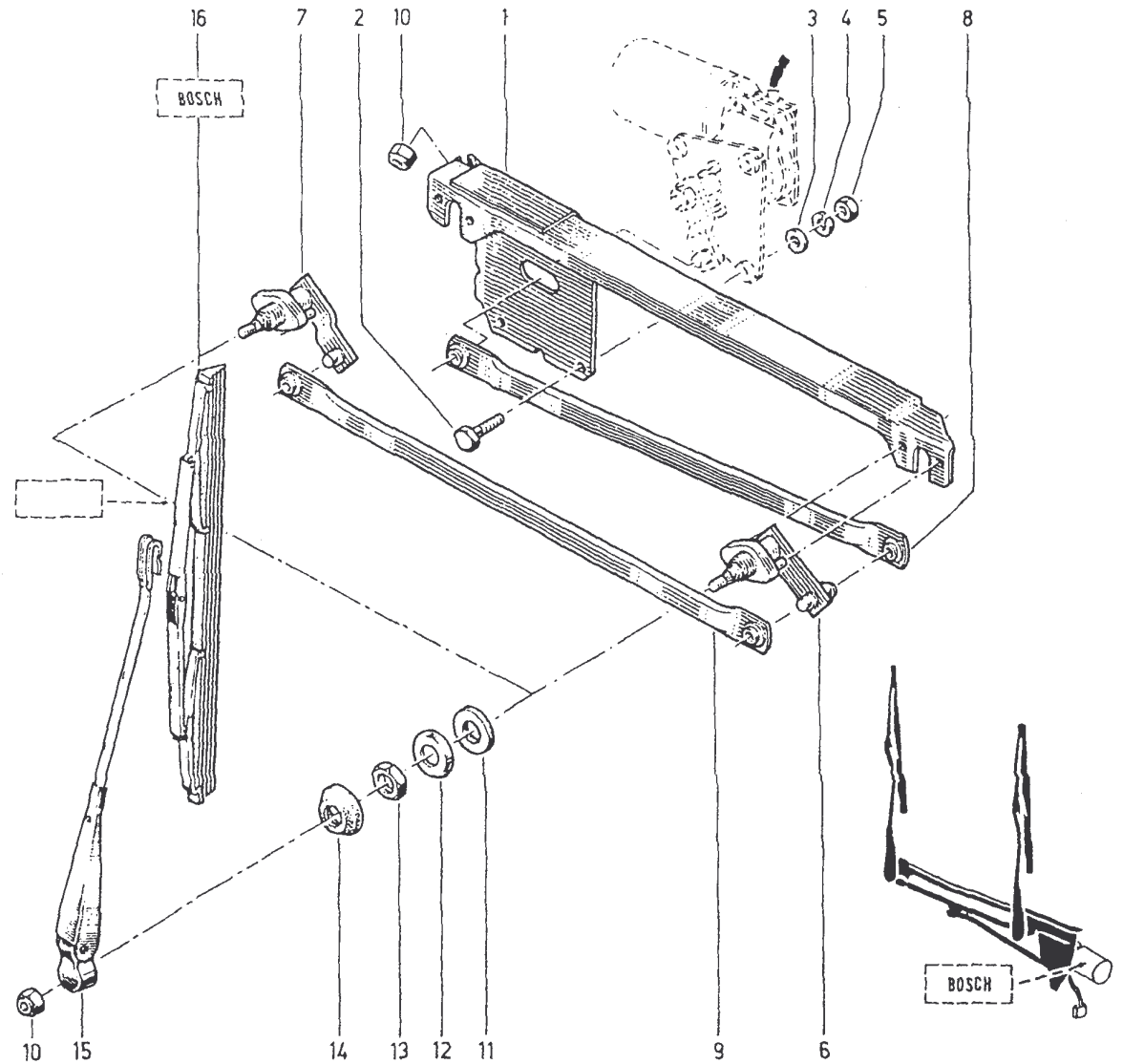
61.42
P.R.1073

R 8220 /120

61.42
P.R.1073



1	77	01	018	649	
2	77	03	001	013	
3	79	03	053	025	☒
4	77	03	055	005	
5	79	03	032	006	☒
6	77	01	016	957	
7	77	01	016	958	
8	77	01	018	277	
9	77	01	013	735	
10	77	03	034	008	
11	77	03	061	043	
12	77	00	616	085	
13	77	03	032	083	
14	77	00	624	458	[s]
15	77	01	020	005	[s]
16	77	01	020	006	[s]



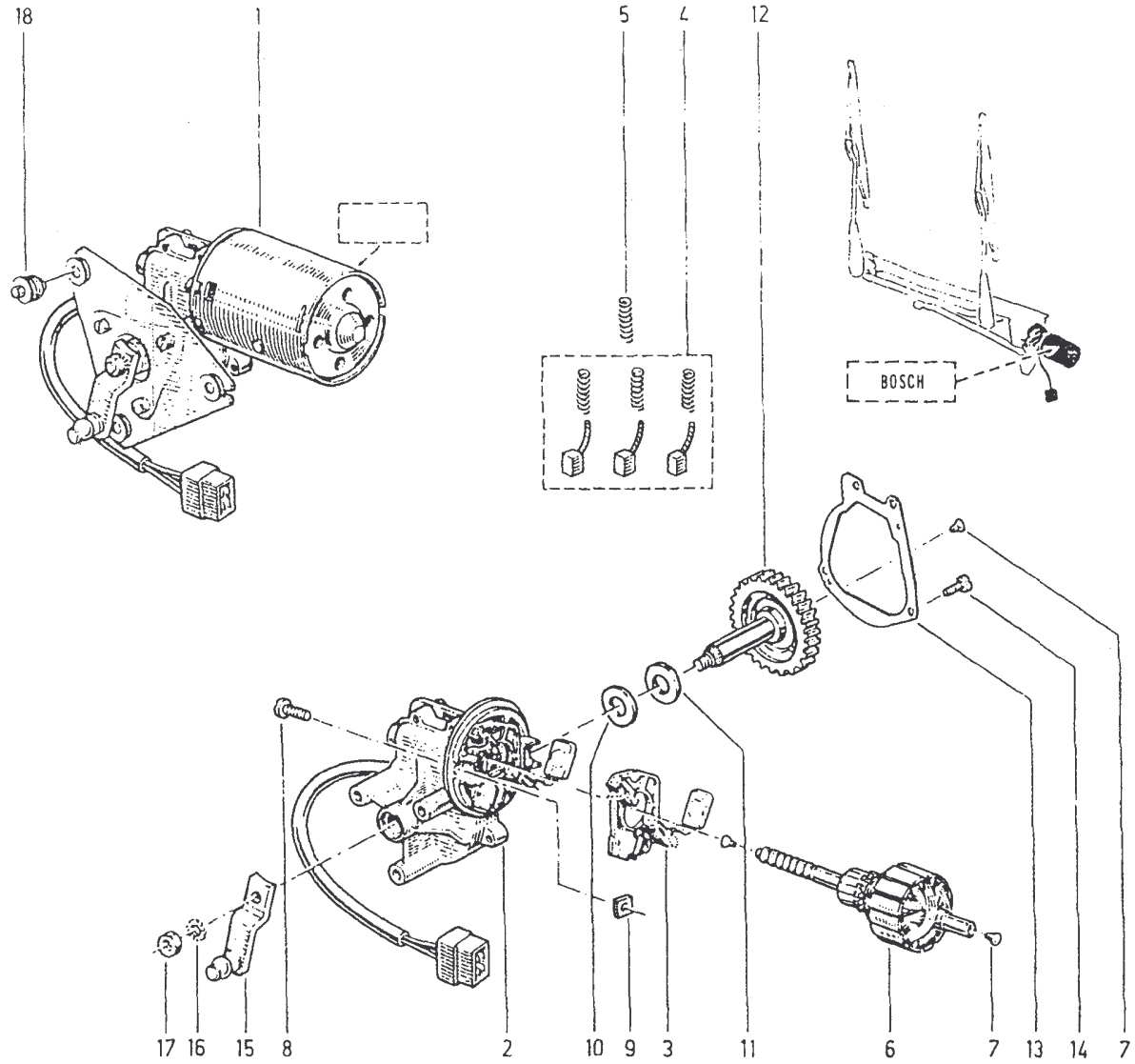
61.45
P.R.1073

R 8220 /120

61.45
P.R.1073



- 1 77 01 022 717
- 2 77 01 018 279
- 3 77 01 018 280
- 4 77 01 200 899
- 5 77 01 017 748
- 6 77 01 022 871
- 7 77 01 013 646
- 8 77 01 020 649
- 9 77 01 021 589
- 10 77 01 018 211
- 11 08 70 504 500
- 12 77 01 022 872
- 13 77 01 021 495
- 14 08 55 738 600
- 15 77 01 017 434
- 16 79 03 056 008
- 17 79 03 032 010
- 18 77 01 021 720



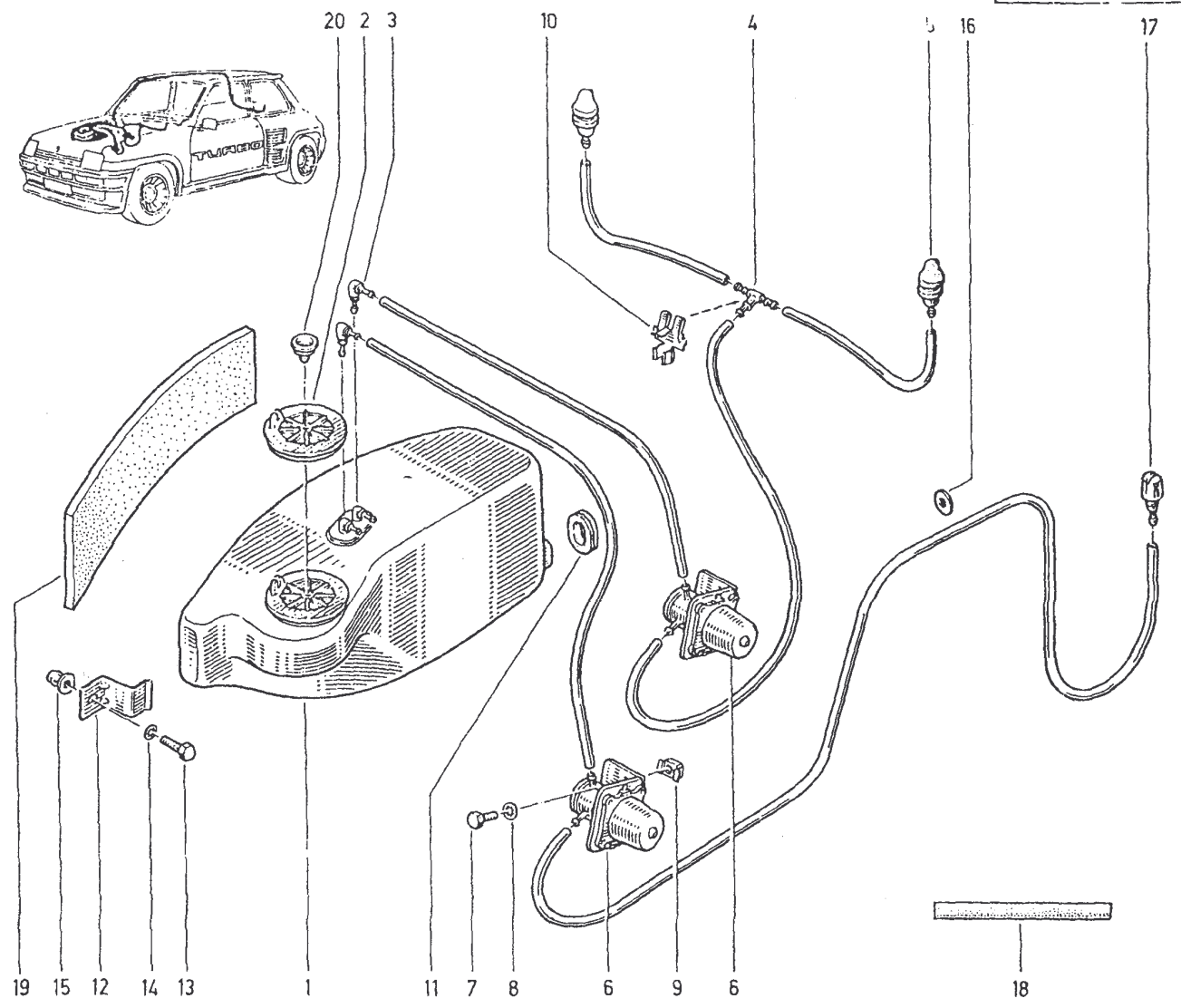
PR 1073 61.45.tif

61.50
P.R.1073

61.50
P.R.1073



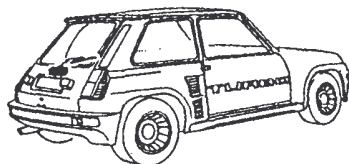
- 1 60 01 011 434.
- 2 60 01 011 482 +
- 77 04 000 065
- 3 77 04 000 045
- 4 77 04 000 008
- 5 77 04 000 014
- 6 77 04 000 040 +
- 77 00 708 002
- 7 77 03 001 369
- 8 79 03 056 005 ☒
- 9 77 03 044 059
- 10 77 01 348 668
- 11 77 03 073 137
- 12 60 01 011 453
- 13 77 03 001 122
- 14 79 03 056 008
- 15 60 03 043 021
- 16 77 03 061 058
- 17 77 04 000 191
- 18 60 01 011 491 ✂ 1m
- 19 60 01 012 014
- 20 77 03 074 037



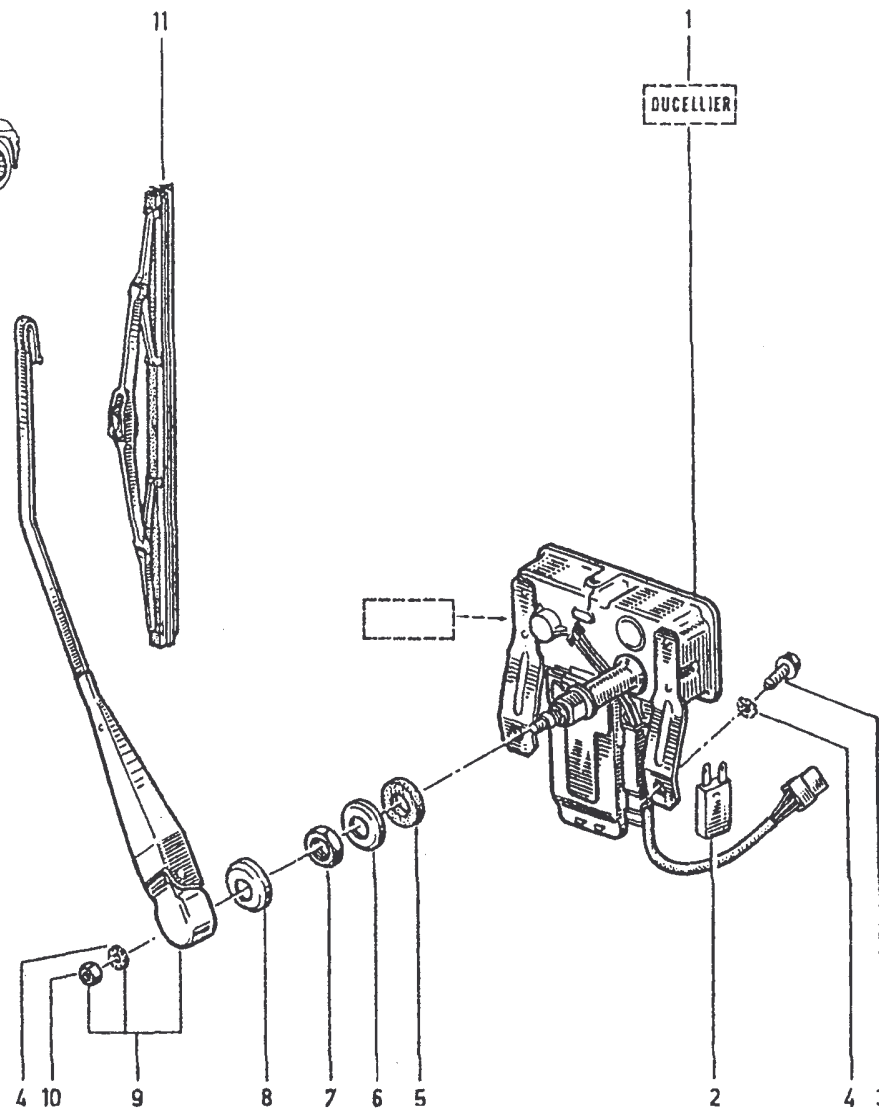
PR 1073 61.50.tif

61.60
P.R.1073

- 1 77 01 020 479 †
- 77 00 750 854 †
- 77 00 757 624
- 2 77 01 024 259
- 3 77 03 019 069
- 4 79 03 056 008
- 5 77 03 061 043
- 6 77 00 616 085
- 7 77 03 032 083
- 8 77 00 624 458
- 9 77 01 200 735
- 10 79 03 032 010 ☒
- 11 77 01 020 246

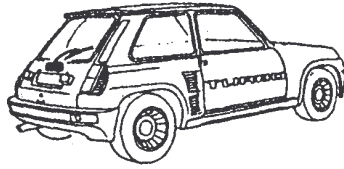


61.60
P.R.1073

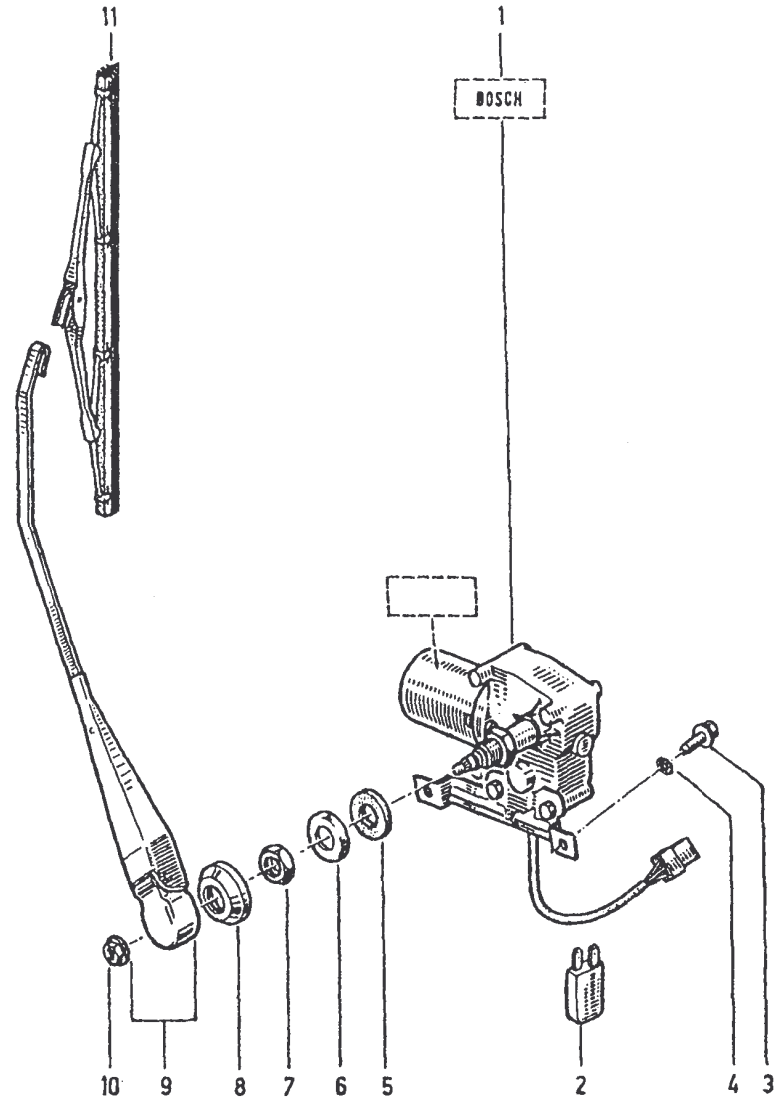


61.65
P.R.1073

- 1 77 01 022 503 †
- 77 01 029 033 †
- 77 01 596 844
- 2 77 01 024 259
- 3 77 03 019 069
- 4 79 03 056 008
- 5 77 03 061 043
- 6 77 00 616 085
- 7 77 03 032 083
- 8 77 00 624 458
- 9 77 01 022 504
- 10 77 03 034 008
- 11 77 01 020 006



61.65
P.R.1073

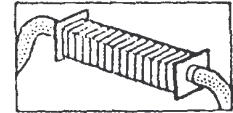


61.80

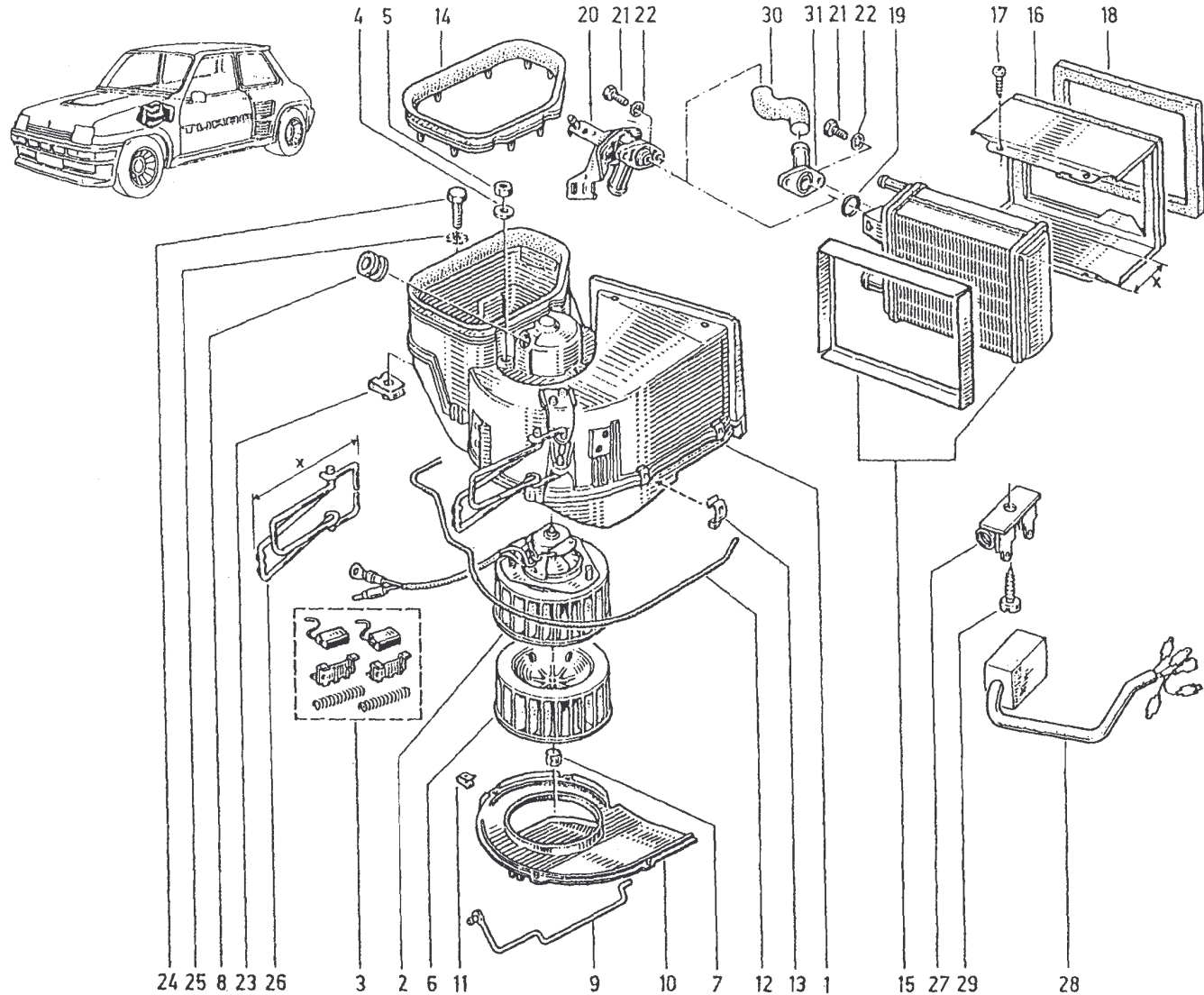
P.R.1073

61.80

P.R.1073



- 1 77 01 023 587 † (a) (32)
- 77 01 027 330
- 2 77 01 017 319 †
- 77 01 025 879 †
- 77 01 027 332
- 3 77 01 010 042
- 4 79 03 053 020 ☒
- 5 79 03 032 003 ☒
- 6 77 01 014 408 † (36)
- 7 77 03 076 016
- 8 77 01 012 958
- 9 77 01 023 949
- 10 77 01 201 257
- 11 77 01 023 588
- 12 77 01 014 403
- 13 77 03 076 033
- 14 77 01 023 589
- 15 77 01 023 590 † (X=60) (a)
- 77 01 201 683 (X=40)
- 16 77 01 023 591
- 17 77 03 016 080 ☒
- 18 77 01 023 592
- 19 77 03 065 092 TURBO
- 60 01 014 248 TURBO 2
- 20 77 00 663 959 † TURBO
- 77 01 349 051 TURBO
- 60 01 014 254 TURBO 2 -
- 21 77 03 001 650
- 22 79 03 056 003 ☒
- 23 77 03 046 034
- 24 77 03 001 122
- 25 79 03 056 008 ☒
- 26 77 01 025 464 (X=158)
- 77 01 027 331 (X=142)
- 27 77 01 027 334 (b)
- 28 77 01 027 333 (b)
- 29 77 03 016 015 (b)
- 30 60 01 014 140 TURBO 2
- 31 60 01 014 249 TURBO 2



PR 1073 61.80.tif

(a) R 8220 → n° 5 → n° 1518

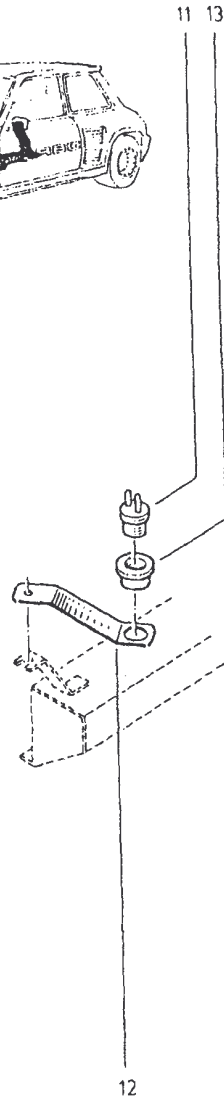
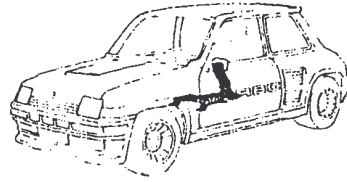
(b) R 8220 → n° 1519 → n° ...
R 8221

(32) † 77 01 027 330- 1-
77 01 201 683- 1-

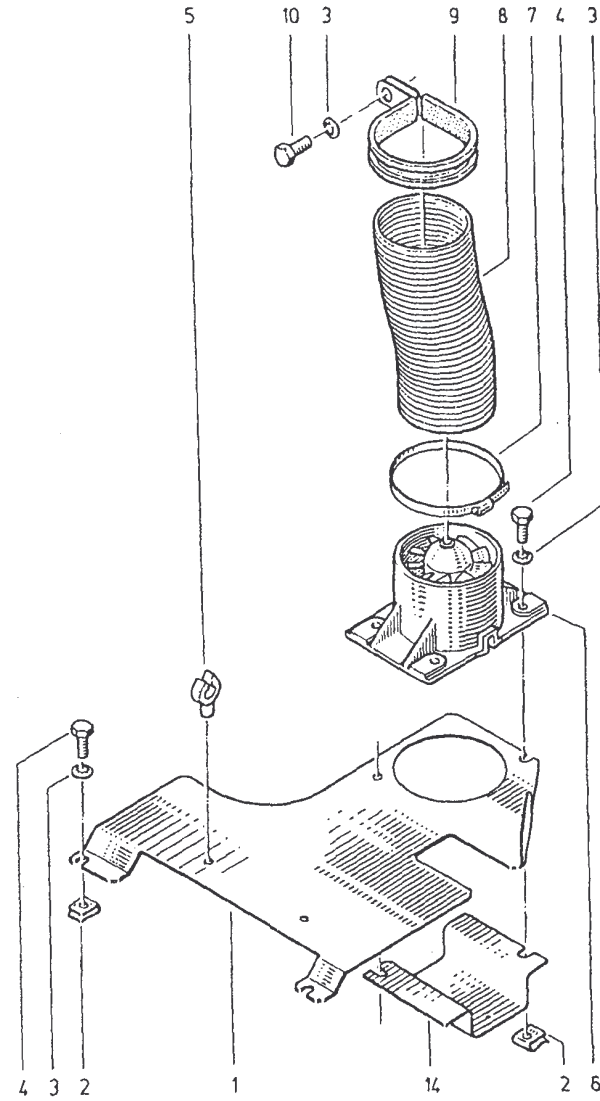
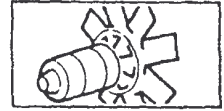
(36) † 77 01 027 332- 1-

61.85
P.R.1073

- 1 60 01 000 991
- 2 77 03 046 034
- 3 77 03 058 073
- 4 77 03 001 120 ☒
- 5 77 03 079 020
- 6 60 01 001 351
- 7 77 03 083 174
- 8 60 01 001 005
- 9 60 03 083 096
- 10 77 03 001 118
- 11 60 01 011 893
- 12 60 01 001 363
- 13 60 01 001 371
- 14 60 01 002 248



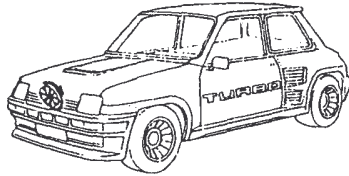
61.85
P.R.1073



61.90

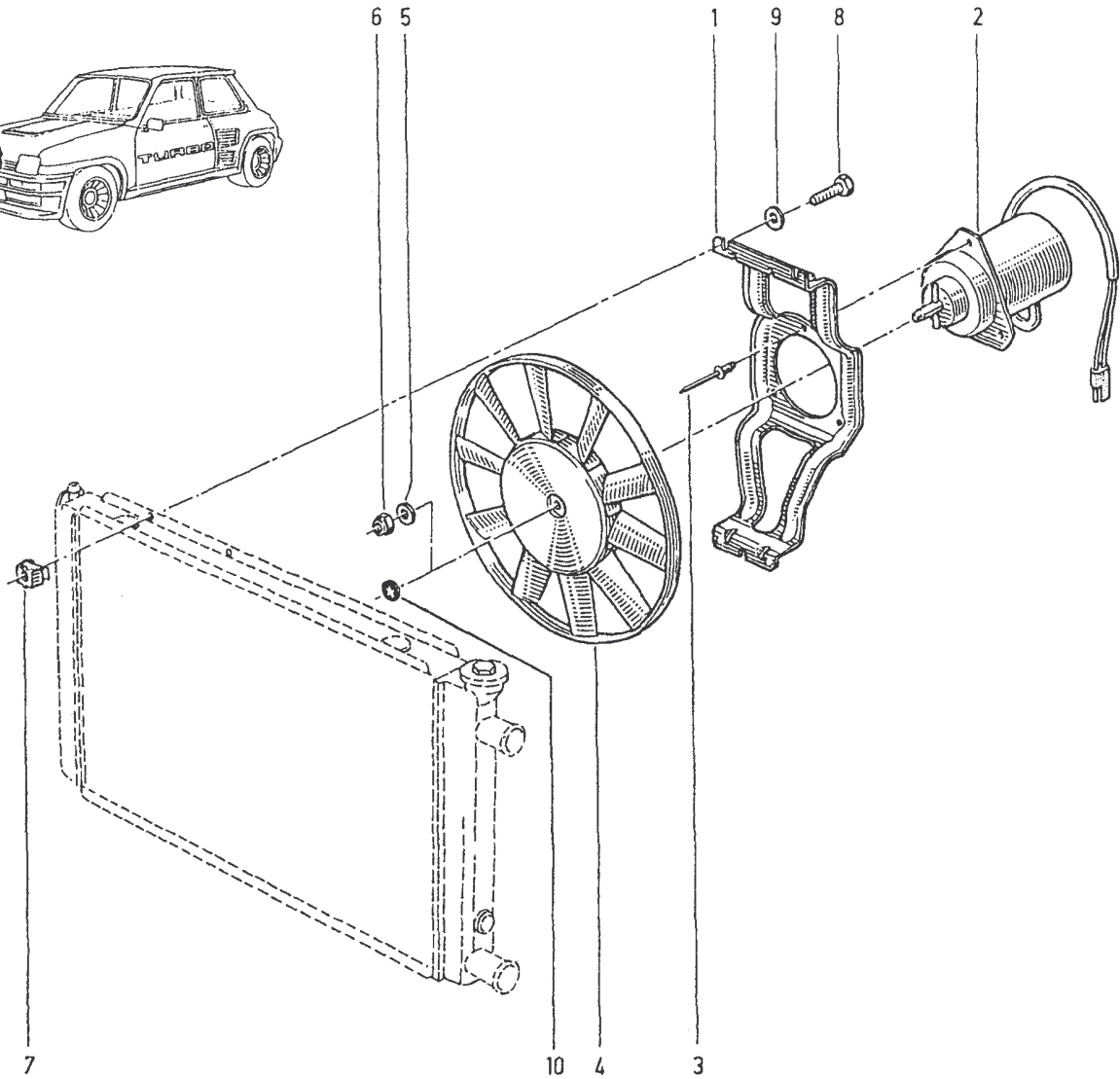
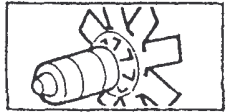
P.R.1073

- 1 77 0C 652 449
- 2 77 01 348 193 †
- 77 01 349 271 †
- 77 00 696 488
- 3 77 03 072 050
- 4 77 30 640 736
- 5 77 03 053 434 ☒
- 6 77 03 034 066
- 7 77 03 044 075
- 8 77 03 001 118
- 9 79 03 053 028 ☒
- 10 77 03 080 028



61.90

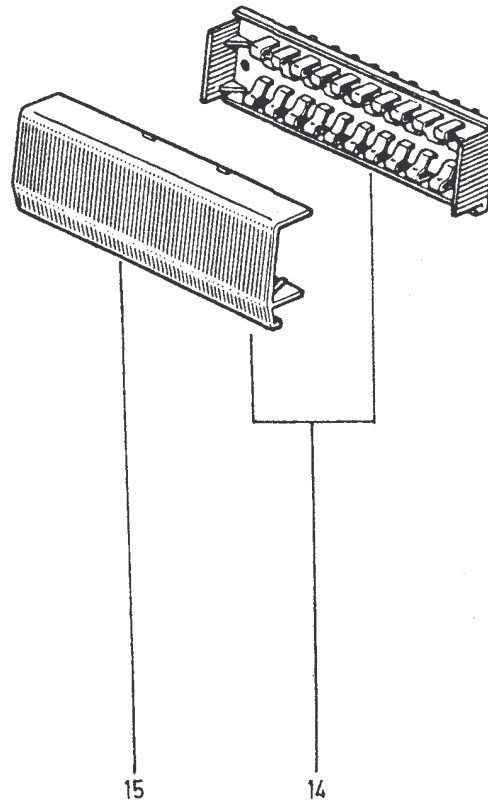
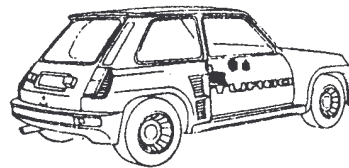
P.R.1073



62.01

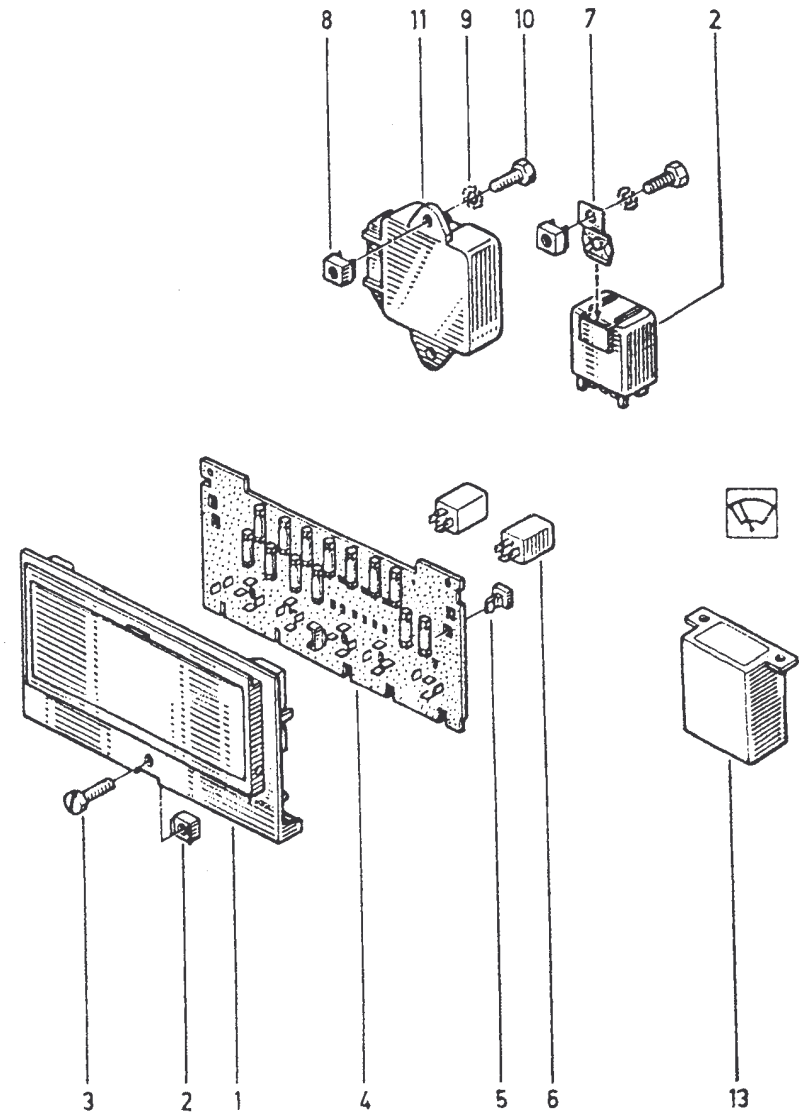
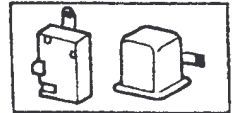
03-121P.R.1073


- 1 60 01 010 815
- 2 77 03 046 091
- 3 77 03 006 007
- 4 60 01 010 803 (a)
- 60 01 013 163 (b)
- 5 60 01 013 327
- 6 77 01 348 277 †
- 77 00 590 792 †
- 77 01 349 774
- 7 60 01 011 558 TURBO
- 60 01 014 142 TURBO 2
- 8 60 03 044 009
- 9 79 03 056 008
- 10 77 03 001 120
- 11 60 01 000 258
- 12 60 01 012 384
- 13 77 00 584 294 TURBO
- 77 00 700 642 † TURBO 2
- 77 01 349 624 † TURBO 2
- 77 00 764 239 TURBO 2
- 14 77 01 365 914 TURBO 2
- 15 77 00 631 023 TURBO 2

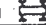


62.01

P.R.1073



(a) R 8220  n° 5 → n° 1518

(b) R 8220  n° 1519 → n° ...
R 8221

PR 1073 62.01.tif

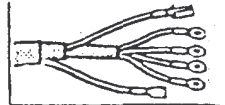
62.50

P.R.1073

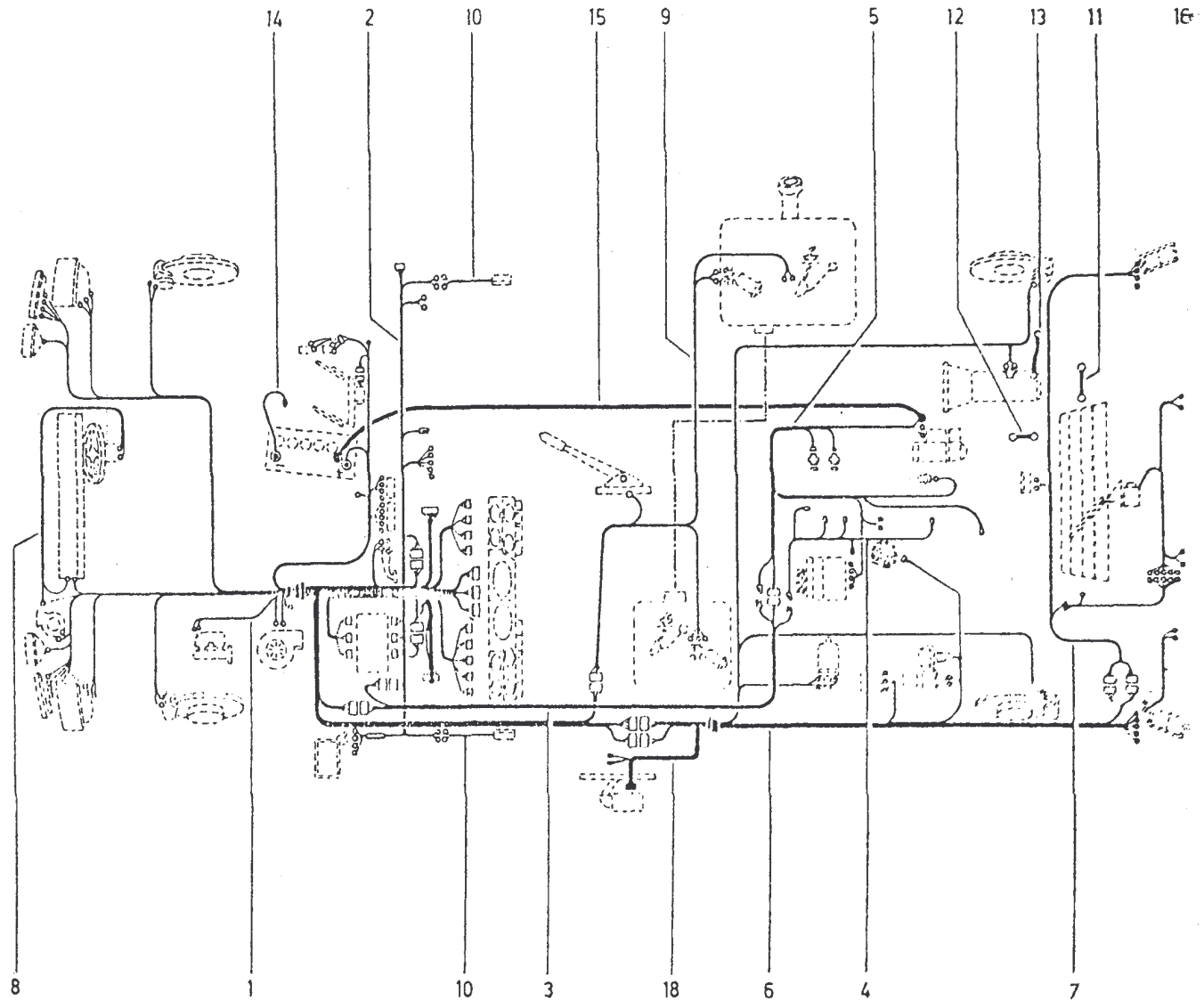
TURBO

62.50

P.R.1073



- 1 60 01 011 382 (a)
- 60 01 012 422 (b)
- 60 01 013 266 (c)
- 2 60 01 011 383 (a)
- 60 01 012 420 (b)
- 60 01 013 261 (c)
- 3 60 01 011 384 (d)
- 60 01 013 264 (c)
- 4 60 01 011 385
- 5 60 01 011 386 (d)
- 60 01 013 265 (c)
- 6 60 01 011 387 (a)
- 60 01 012 421 (b)
- 60 01 013 267 (c)
- 7 77 01 983 705
- 8 60 01 011 388
- 9 60 01 011 389 (d)
- 60 01 013 263 (c)
- 10 77 01 984 522
- 11 77 01 982 013
- 12 77 01 981 639
- 13 77 00 612 504
- 14 77 01 985 524
- 15 60 01 011 390
- 16 60 00 061 069 (b)
- 60 01 011 391 (a)
- 60 01 013 262 (c)
- 17 60 01 011 768
- 18 60 01 012 704



(a)	R 8220 TURBO	n° 5	→	n° 1025 H
(b)	R 8220 TURBO	n° 1026 H	→	n° 1518
(c)	R 8220 TURBO	n° 1519	→	n° ...
(d)	R 8220 TURBO	n° 5	→	n° 1518

PR 1073 62.50.tif

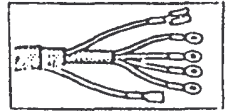
62.52

P.R.1073

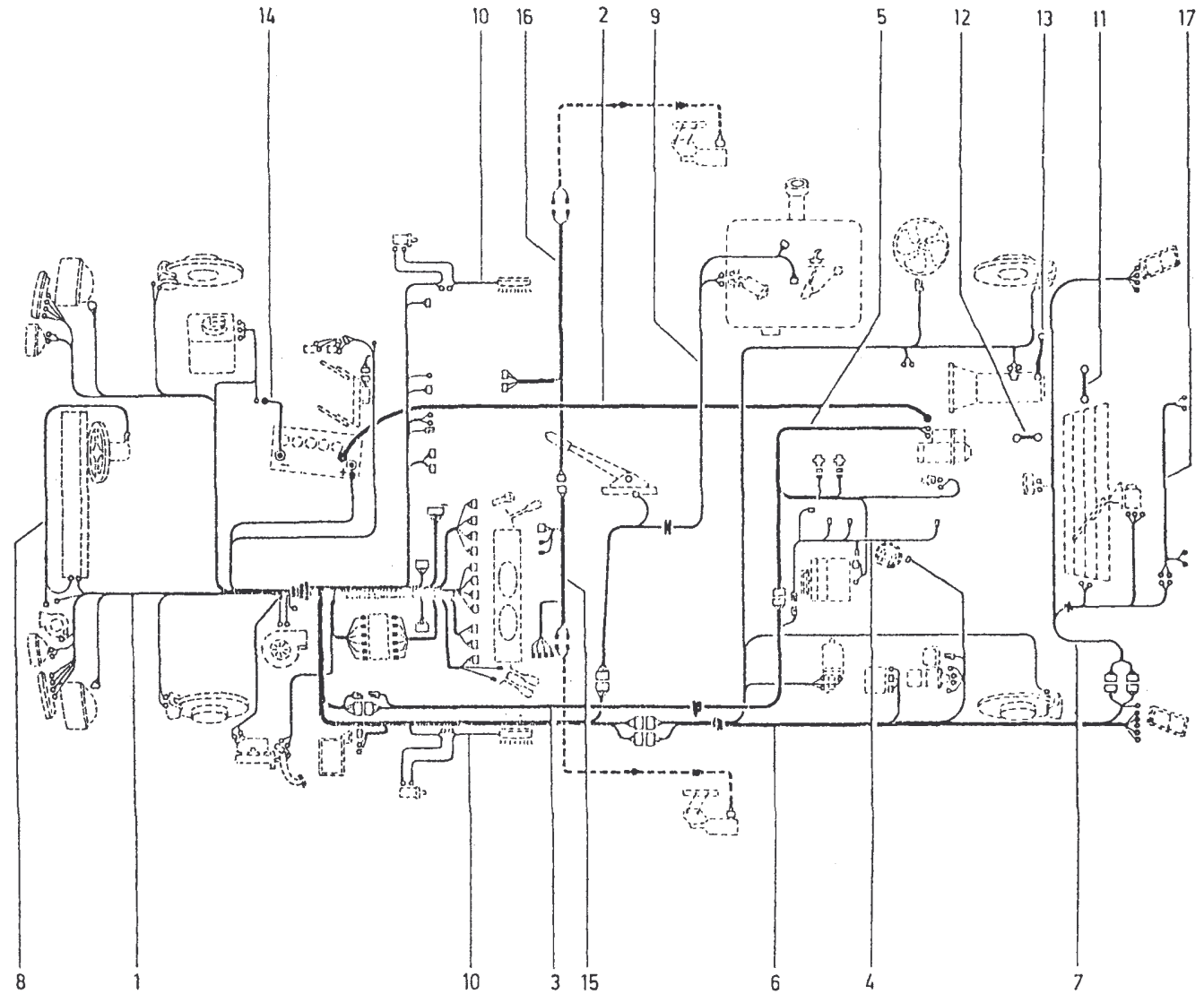
TURBO 2

62.52

P.R.1073



- 1 60 01 013 711
- 2 60 01 013 715
- 3 60 01 013 709
- 4 60 01 011 385
- 5 60 01 013 708
- 6 60 01 013 710
- 7 60 01 013 707
- 8 60 01 013 712
- 9 60 01 013 706
- 10 77 01 986 357
- 11 77 01 982 013
- 12 77 01 981 639
- 13 77 00 612 504
- 14 77 01 985 524
- 15 77 01 985 937
- 16 77 01 985 910
- 17 77 01 985 355



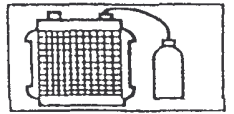
PR 1073 62.52.tif

70.01

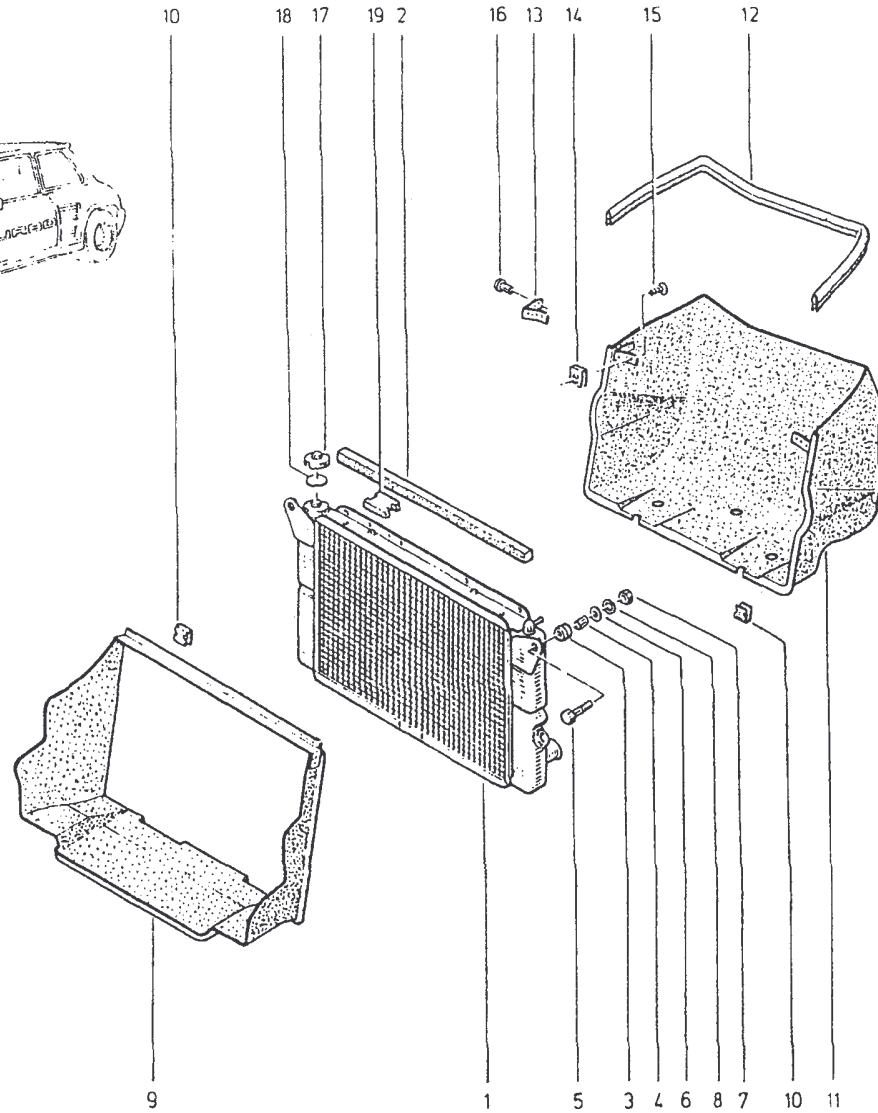
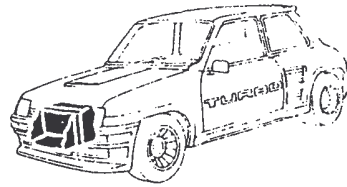
P.R.1073

70.01

P.R.1073



- 1 60 01 000 819
- 2 60 01 011 408
- 3 77 03 073 100
- 4 77 00 569 032
- 5 77 03 001 373
- 6 79 03 053 038 ☒
- 7 79 03 032 018 ☒
- 8 79 03 056 014 ☒
- 9 60 01 011 379
- 10 77 03 076 081
- 11 60 01 010 849
- 12 60 01 011 410
- 13 60 01 011 409
- 14 77 03 046 069
- 15 77 03 016 142
- 16 60 03 072 022
- 17 08 53 064 700
- 18 77 01 348 588
- 19 77 00 642 520



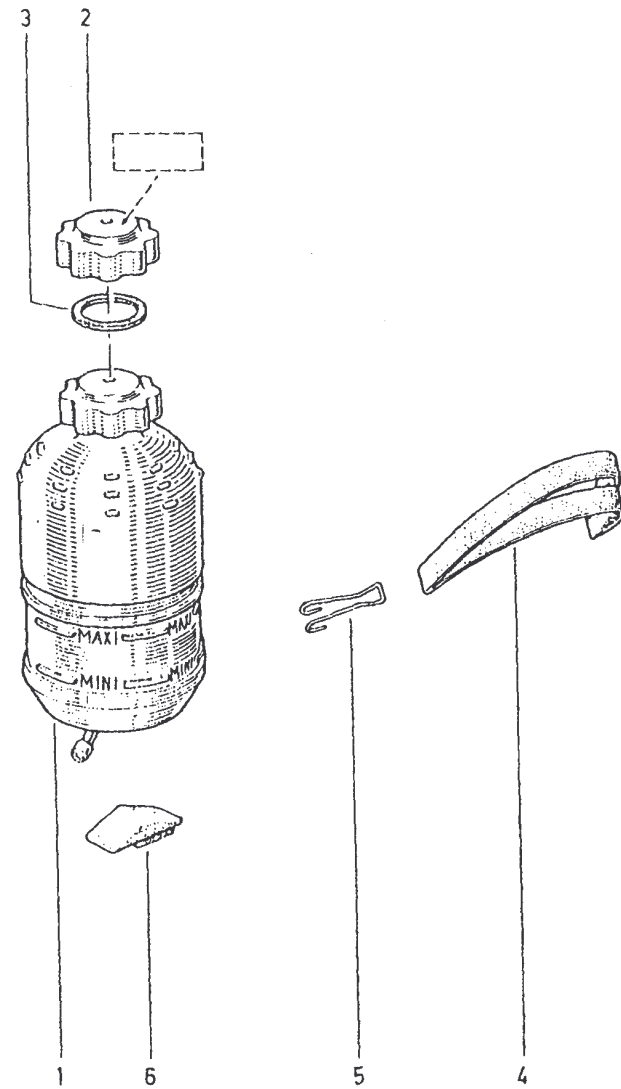
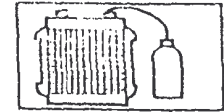
70.10

P.R.1073

- 1 77 01 460 422
- 2 77 01 348 847 †
- 77 04 001 606 †
- 77 00 760 508
- 3 77 01 021 947
- 4 77 00 580 194
- 5 77 00 625 892
- 6 77 00 659 276 †
- 77 04 002 085

70.10

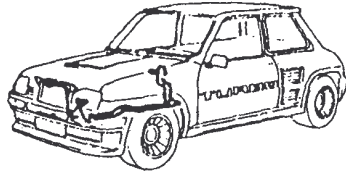
P.R.1073



70.15

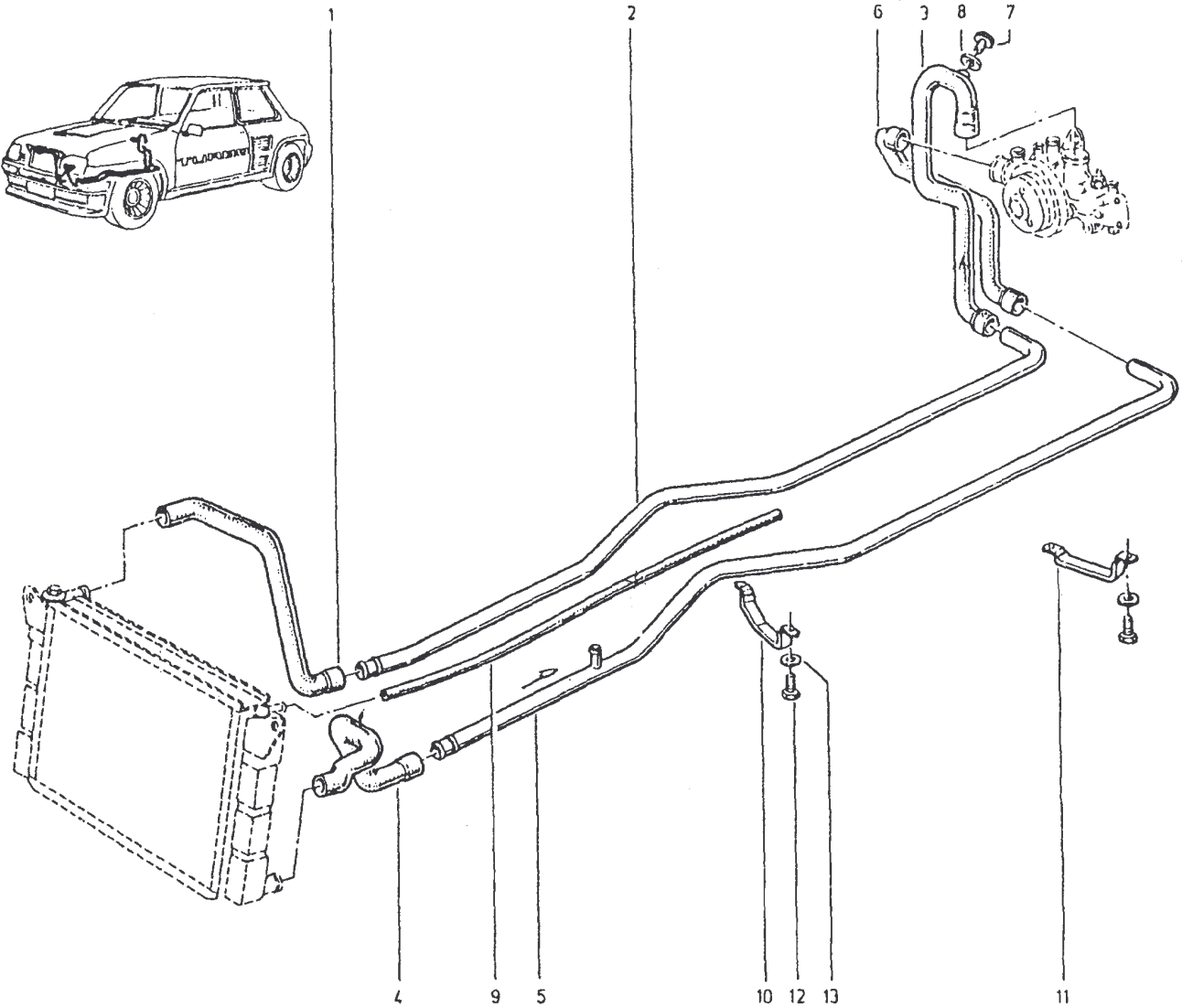
P.R.1073

- 1 60 01 000 788
- 2 60 01 000 844
- 3 60 01 000 822
- 4 60 01 000 742
- 5 60 01 000 843
- 6 60 01 000 806
- 7 77 00 818 889
- 8 77 03 061 007
- 9 60 00 011 329
- 10 60 01 001 178
- 11 60 01 001 177
- 12 77 03 001 114
- 13 77 03 088 002



70.15

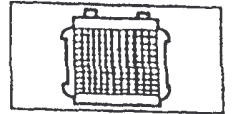
P.R.1073



PR 1073 70.15.tif

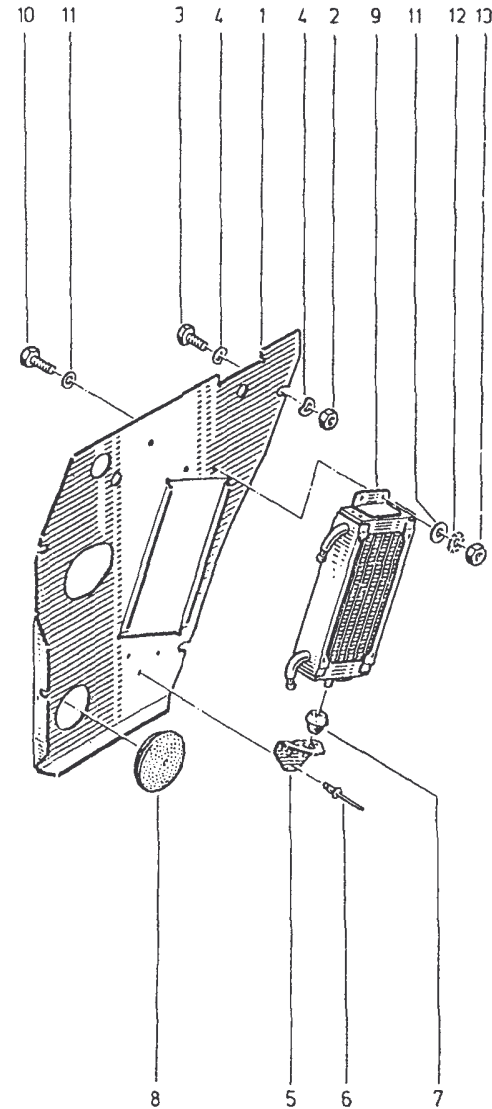
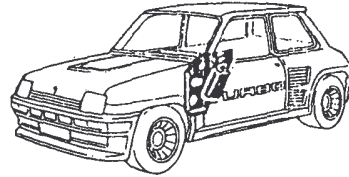
70.20
P.R.1073

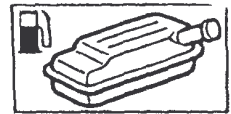
70.20
P.R.1073



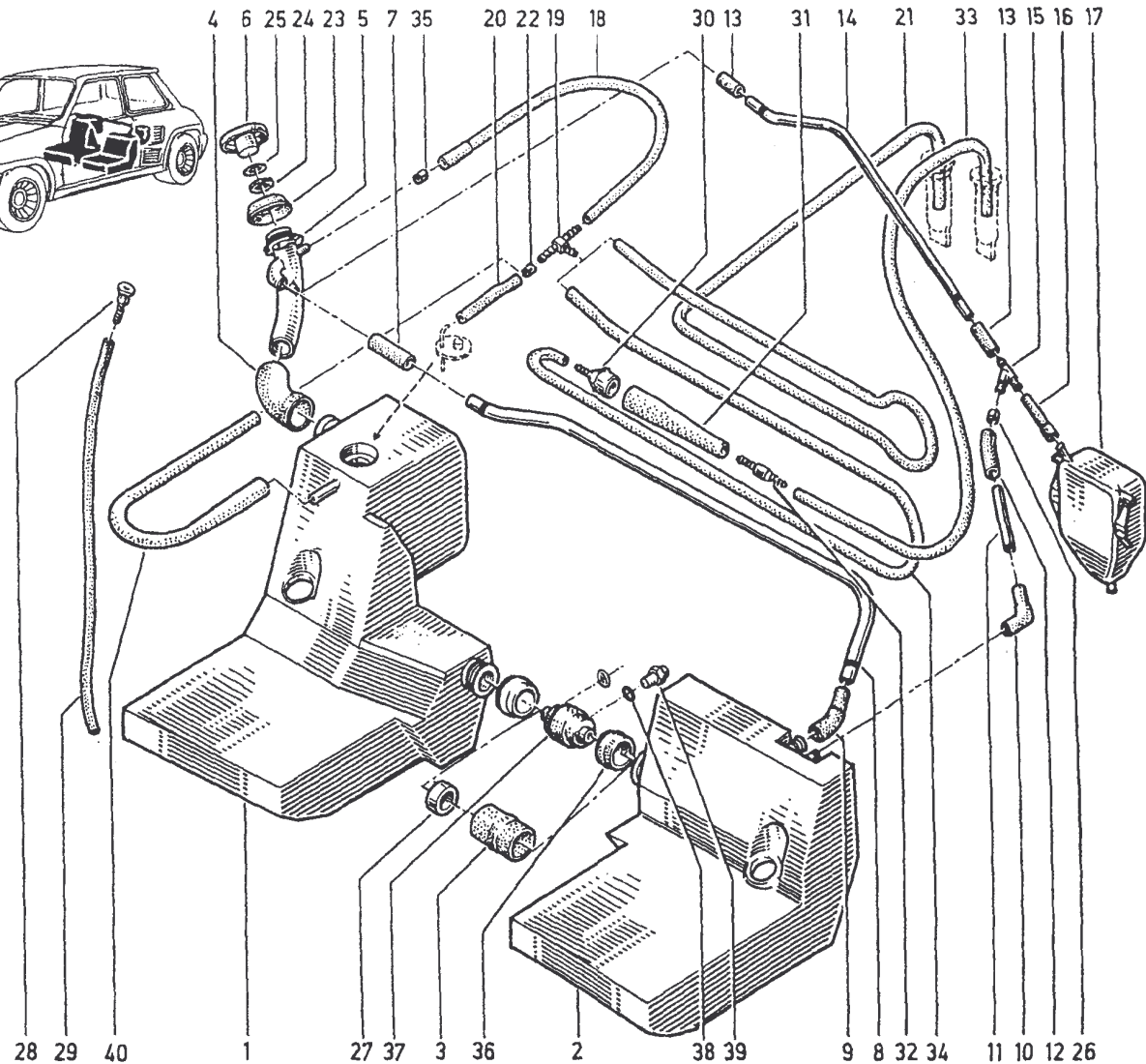
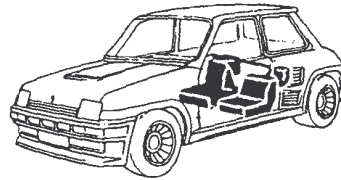
- 1 60 01 000 671
- 2 79 03 032 010 ☒
- 3 77 03 001 118
- 4 77 03 058 073
- 5 60 01 000 701 -
- 6 77 03 072 154
- 7 77 00 566 723
- 8 60 01 001 170
- 9 77 00 651 219 - 77 00 629 220 45 110 3177
- 10 77 03 001 120 ☒
- 11 77 03 053 434 ☒
- 12 79 03 056 008
- 13 79 03 032 010 ☒

*Ref Anuncio
P.R.1073*





- 1 60 01 002 227 (a)
- 60 01 006 314 (b)
- 60 01 006 521 (c)
- 2 60 01 000 286 (a)
- 60 01 006 313 (d)
- 3 60 01 002 233 (a)
- 4 60 01 001 870
- 5 60 01 000 238
- 6 60 01 001 323 [6] TURBO
- 60 01 001 324 [20] TURBO
- 60 01 001 997 [21] TURBO
- 60 01 003 006 TURBO 2
- 7 60 01 000 265
- 8 60 01 000 559
- 9 60 01 000 264
- 10 60 01 000 336
- 11 60 01 000 561
- 12 60 01 000 339
- 13 60 01 000 341
- 14 60 01 000 557
- 15 77 00 647 345 †
- 77 05 030 083
- 16 60 01 000 340
- 17 60 00 057 628
- 18 60 01 001 354
- 19 60 01 001 350
- 20 77 00 552 269 †
- 77 05 026 366 (e)
- 21 60 01 002 071 (f)
- 22 60 01 001 161 †
- 60 01 001 163
- 23 60 01 001 621
- 24 77 03 061 084
- 25 77 03 061 009
- 26 60 01 001 695
- 27 60 01 001 928 (a)
- 28 77 00 642 583
- 29 60 00 011 335 †
- 77 05 026 248 ✂ 1m
- 30 77 00 648 829 (g)
- 31 60 01 002 206 (g)
- 32 60 01 002 210 (g)
- 33 60 01 002 209 (g)
- 34 60 01 002 208 (g)
- 35 60 01 000 268
- 36 60 01 006 291 (d)
- 37 60 01 006 287 (d)
- 38 77 03 062 024 (d)
- 39 60 01 006 288 (d)
- 40 60 01 006 542 (c)

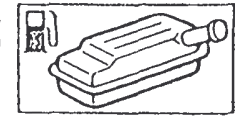


(a)	R 8220	TURBO	→	n° ...	→	n° 955
(b)	R 8220	TURBO 2	→	n° 956	→	n° 2587
(c)	R 8220		→	n° 2588	→	n° ...
	R 8221		→	n° 2588	→	n° ...

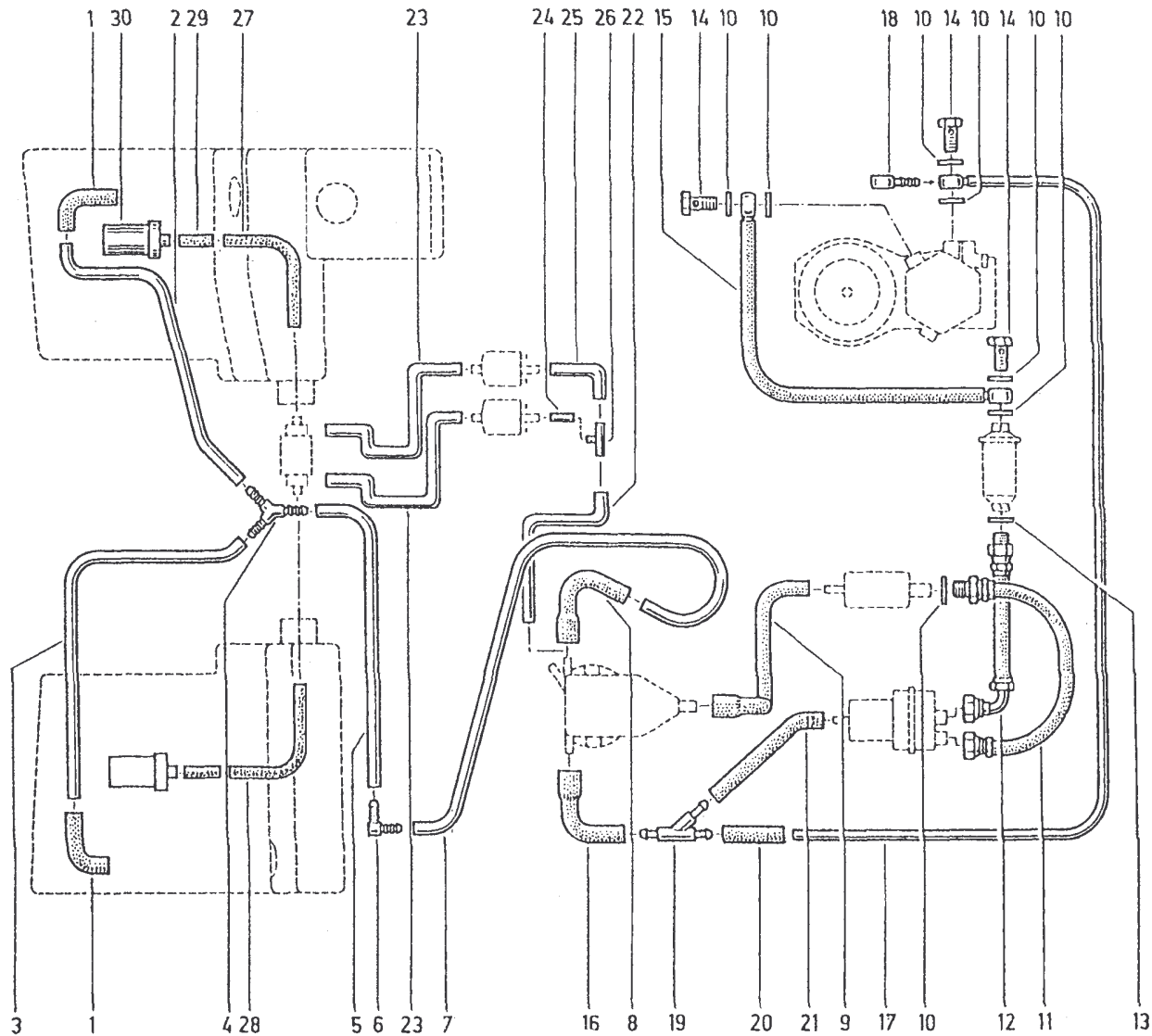
(d)	R 8220	TURBO 2	→	n° 956	→	n° ...
(e)	R 8220		→	n° ...	→	n° 2587
(f)	R 8220		→	n° ...	→	n° 2587
	R 8221		→	n° ...	→	n° 2587

(g) R 8220 /101/102/120

PR 1073 71.01.tif



- 1 60 01 000 364 (a)
- 2 60 01 000 936 (a)
- 3 60 01 000 935 (a)
- 4 60 01 001 352 (a)
- 5 60 01 000 937 (a)
- 6 60 01 001 353 (a)
- 7 60 01 000 938 (a)
- 8 60 01 000 357 (a)
- 9 60 01 000 346
- 10 79 03 062 005
- 11 60 01 000 945 (c) 7700767 537 (d)
- 12 60 01 000 947
- 13 79 03 062 029
- 14 74 00 074 040
- 15 77 00 268 767
- 16 60 01 000 358
- 17 60 01 000 600
- 18 74 00 269 415
- 19 77 00 647 345
- 20 60 01 000 341
- 21 60 01 001 238
- 22 60 01 006 294 (b)
- 23 60 01 006 295 (b)
- 24 60 01 006 296 (b)
- 25 60 01 006 297 (b)
- 26 60 01 006 298 (b)
- 27 60 01 006 299 (b)
- 28 60 01 006 301 (b)
- 29 60 01 006 531 (b)
- 30 60 01 006 338 (b)



(a) R 8220 TURBO 2 n° ... → n° 955

(b) R 8220 TURBO 2 n° 956 → n° ...
R 8221

(c) R 8229 n° 1 R 8229 n° ...
(d) R 8221 n° ... R 8221 n° ...

PR 1073 71.05.tif

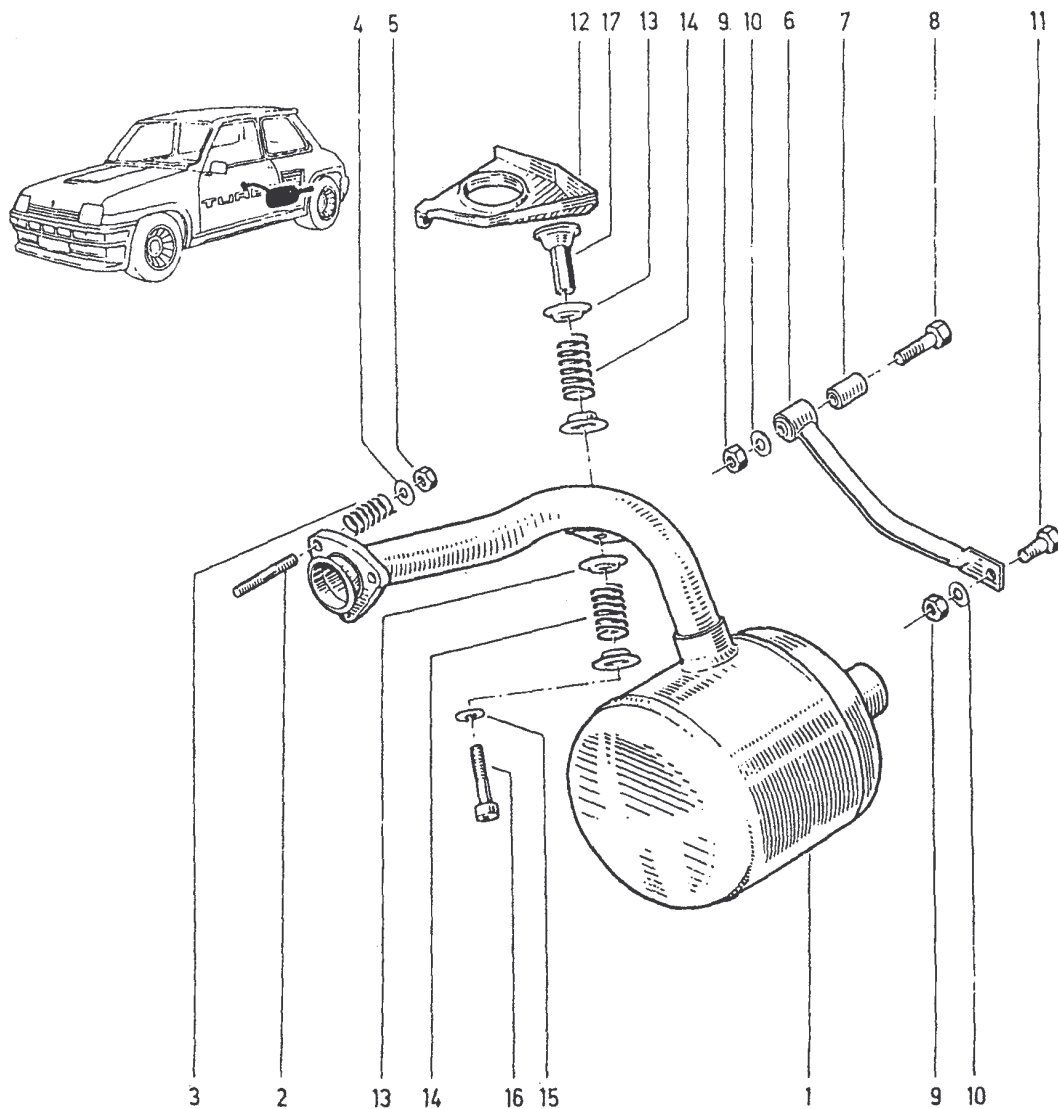
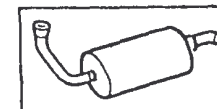
73.01

P.R.1073

- 1 60 01 000 881
- 2 60 03 027 009
- 3 60 01 000 256
- 4 77 03 053 433
- 5 79 03 032 018 ☒
- 6 60 01 000 533
- 7 77 00 544 671
- 8 77 03 001 431
- 9 77 03 034 039
- 10 79 03 053 050 ☒
- 11 77 03 001 182
- 12 60 01 000 536
- 13 60 01 000 538
- 14 60 01 000 527
- 15 77 03 053 032
- 16 60 03 001 009
- 17 60 01 001 310

7.3.01

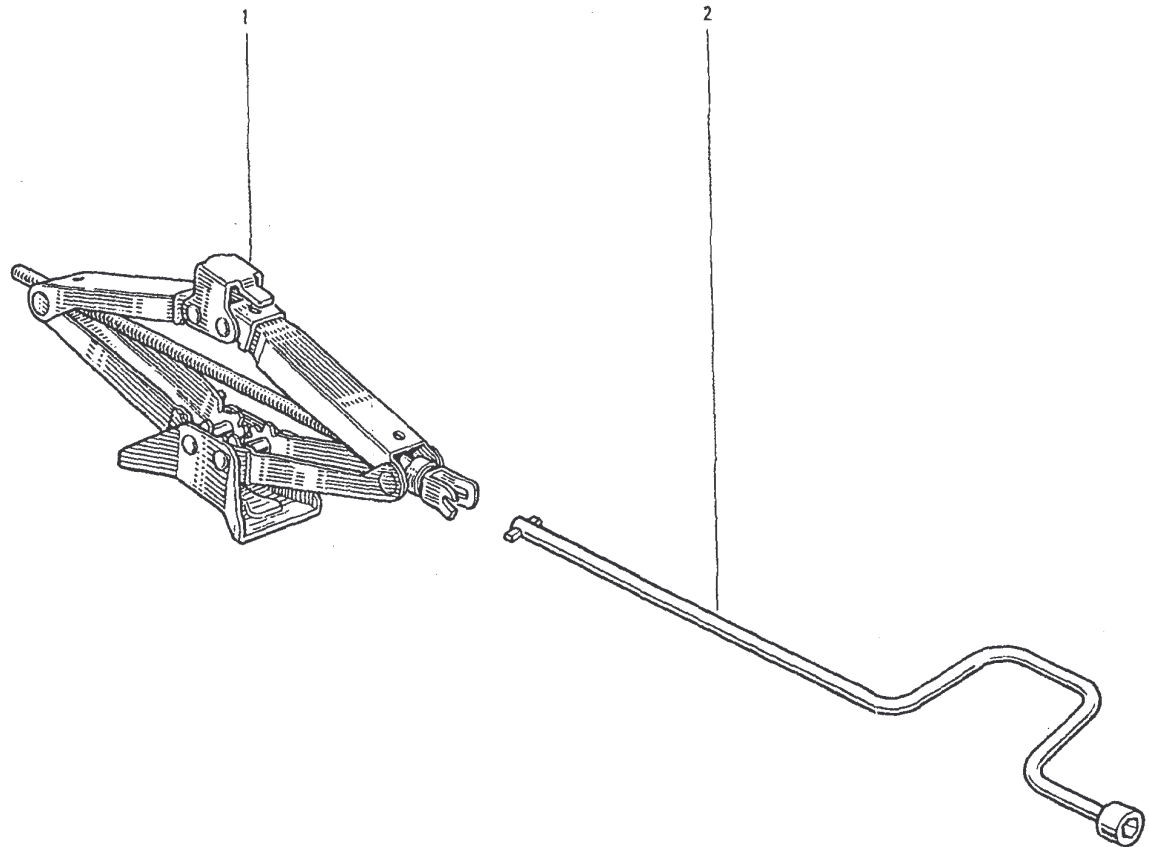
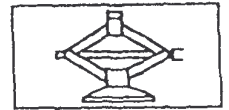
P.R.1073



78.01
P.R.1073

1 77 01 348 291 †
77 00 754 042
2 08 22 914 600 †
77 00 553 310

78.01
P.R.1073



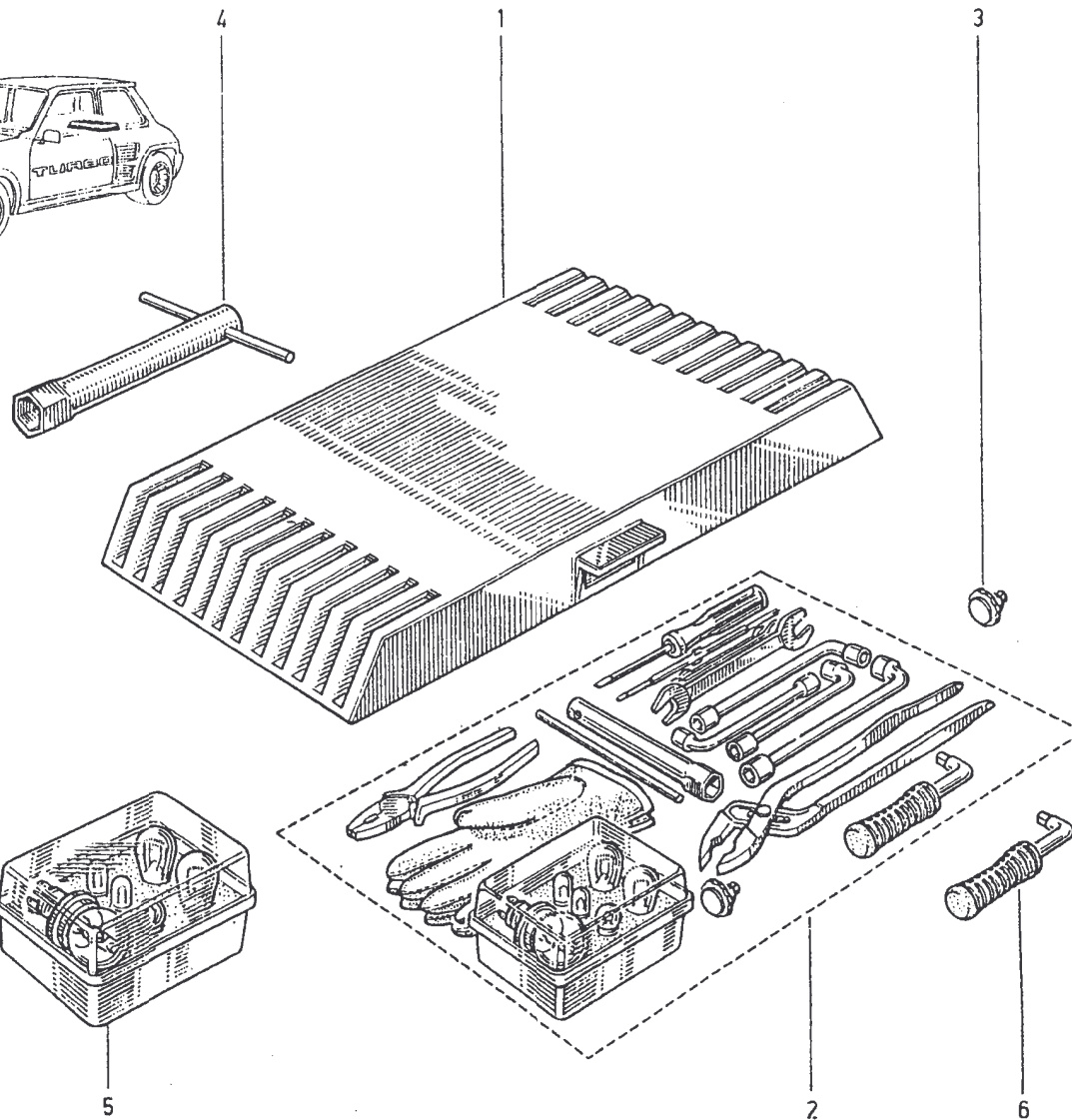
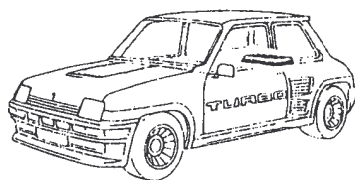
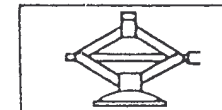
78.10

P.R.1073

- 1 60 01 010 831 + TURBO
- 60 01 013 353 TURBO
- 2 60 00 061 066 TURBO
- 3 60 01 012 046
- 4 60 00 048 994
- 5 60 01 011 437
- 6 60 01 012 655

78.10

P.R.1073

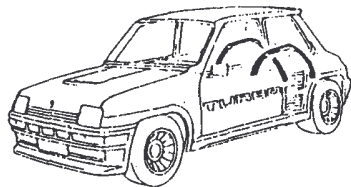


PR 1073 78.10.tif

78.20

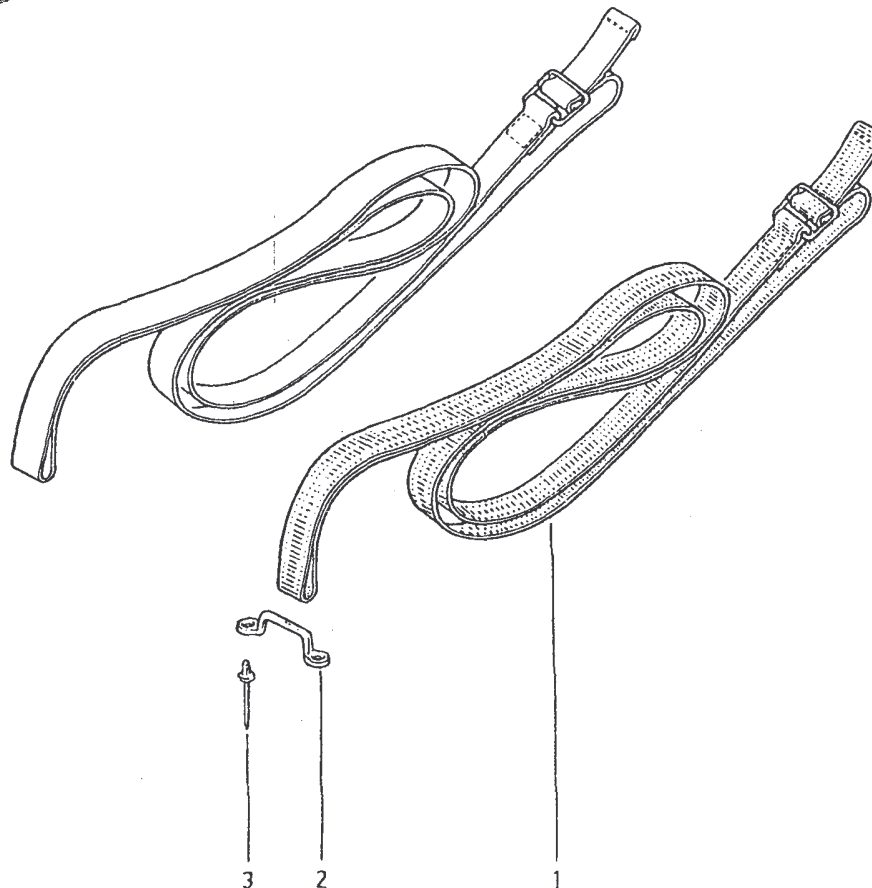
P.R.1073


- 1 60 01 012 094 + [6] (a)
- 60 01 012 095 + [20] (a)
- 60 01 012 358 [5] (a)
- 60 01 012 727 + [6] (b)
- 60 01 012 728 + [20] (b)
- 60 01 012 729 [5] (b)
- 2 60 01 012 096 (a)
- 60 01 012 759 + (b)
- 60 01 014 661 (b)
- 3 77 03 072 051 ☒




78.20

P.R.1073



(a) R 8220  n° 5 → n° 1518

(b) R 8220  n° 1519 → n° ...
R 8221

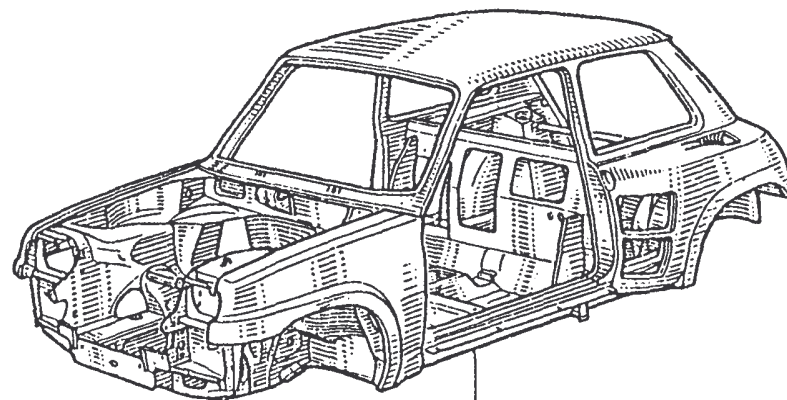
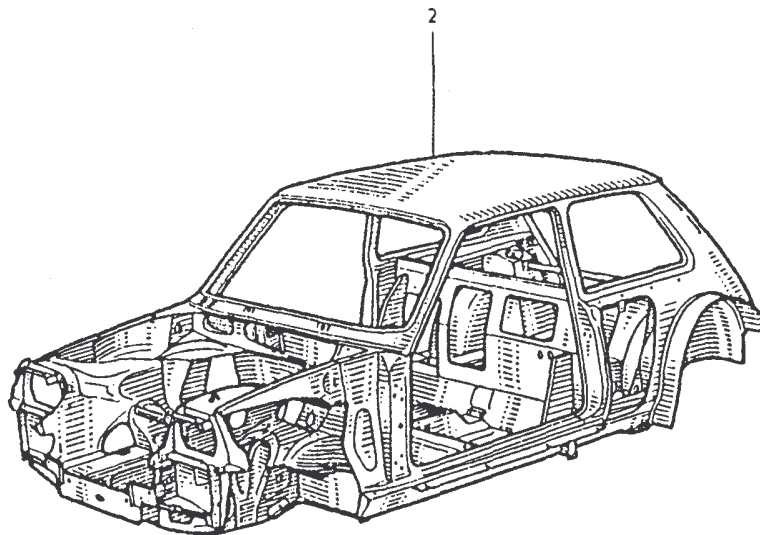
81.01

P.R.1073

1 60 00 084 529
2 60 00 084 531

81.01

P.R.1073



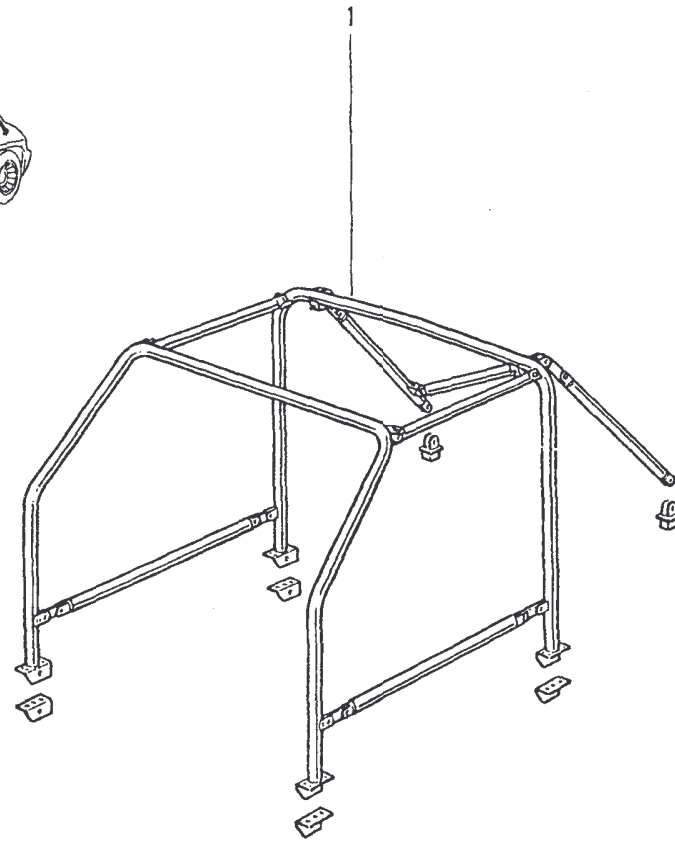
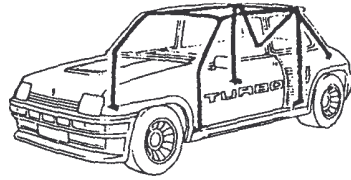
PR 1073 81.01.tif

+

81.10
P.R.1073

1 60 00 007 206

81.10
P.R.1073

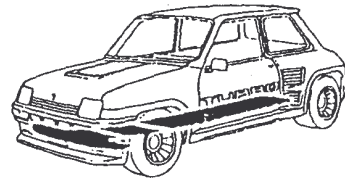


PR 1073 81.10.tif

81.15

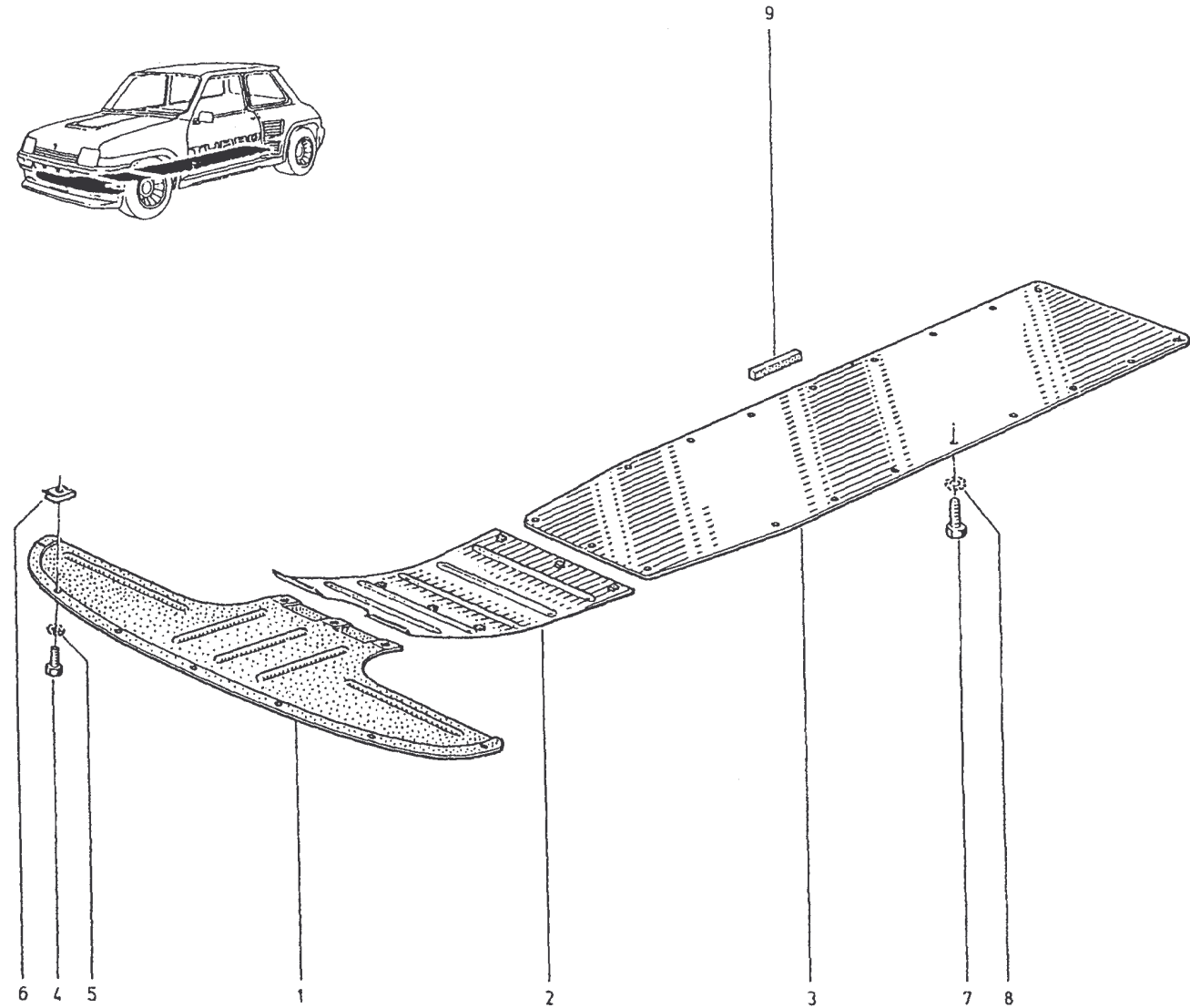
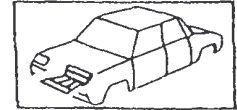
P.R.1073

- 1 60 01 010 812
- 2 60 00 064 501
- 3 60 01 011 048 (a)
- 60 01 012 459 (R 8220/120)
- 4 77 03 001 114
- 5 79 03 056 005 ☒
- 6 77 03 046 036
- 7 77 03 001 118
- 8 79 03 056 008 ☒
- 9 77 00 549 902



81.15

P.R.1073



(a) R 8220 ☒ /120
R 8221

PR 1073 81.15.tif

81.20

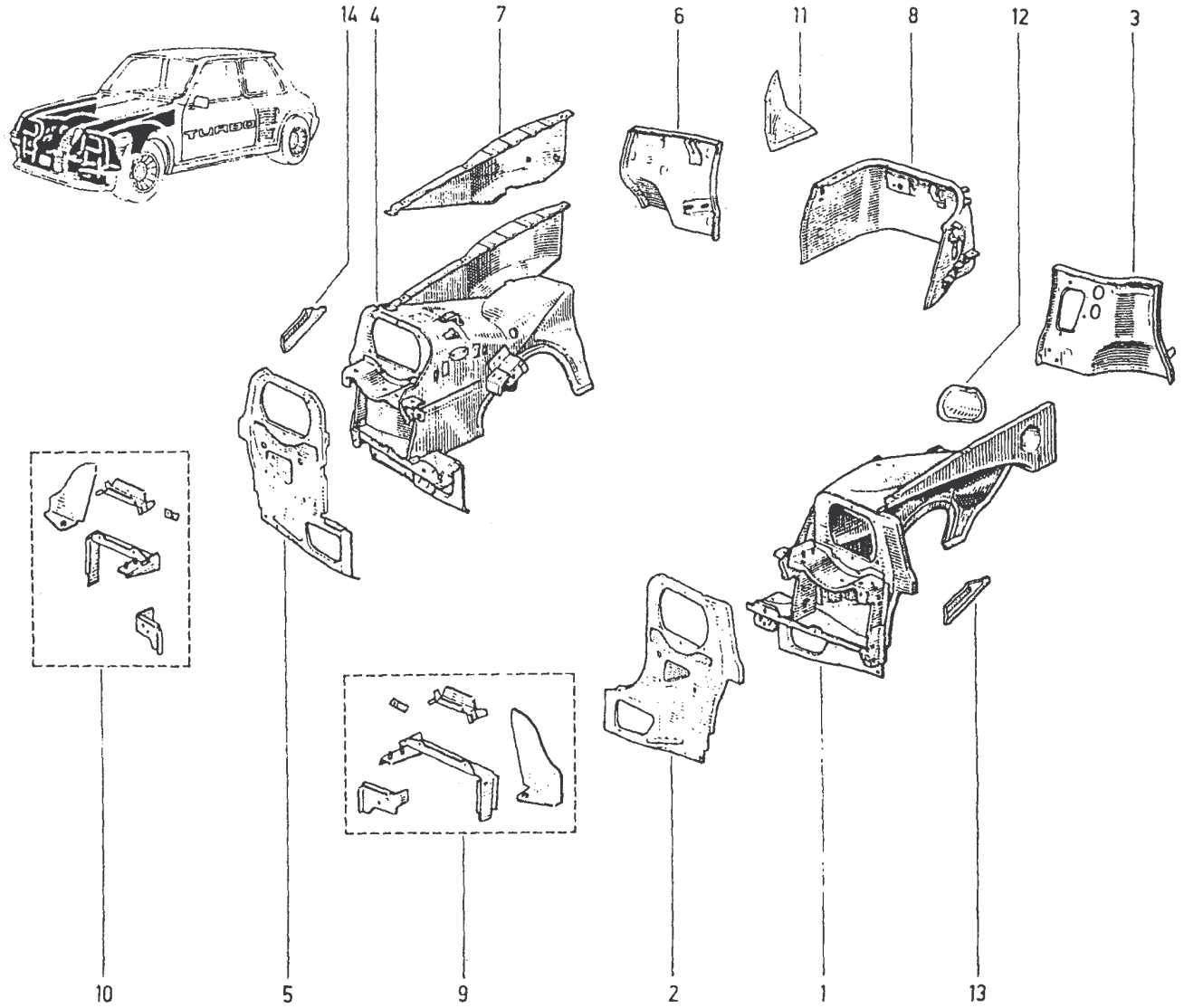
P.R.1073

81.20

P.R.1073



- 1 77 01 511 642 (6)
- 2 77 00 531 390 (6)
- 3 77 00 668 793
- 4 77 01 461 188 (7)
- 5 77 00 571 825 (7)
- 6 77 00 533 276
- 7 77 00 525 894
- 8 77 00 668 808
- 9 60 00 064 502
- 10 60 00 064 503
- 11 60 01 011 477
- 12 60 01 011 439
- 13 77 00 569 412
- 14 77 00 569 411



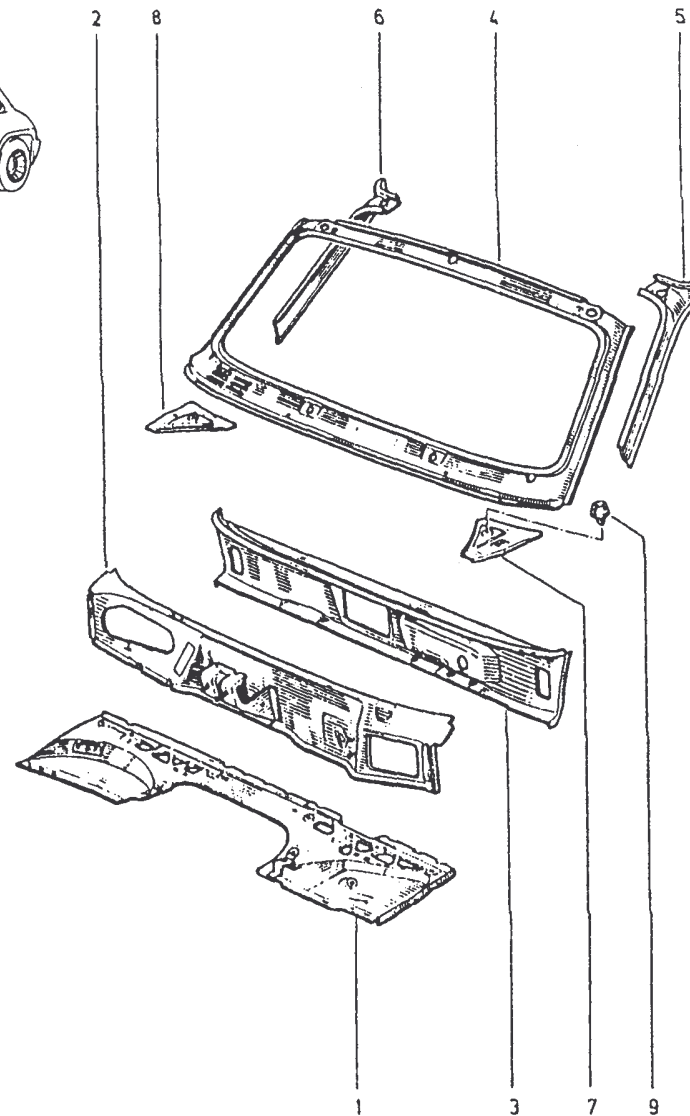
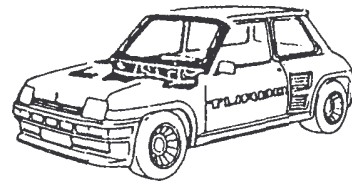
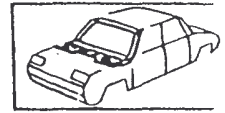
81.25

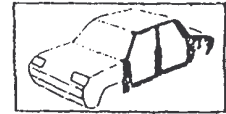
P.R.1073

- 1 77 00 868 129 (31)
- 2 77 00 862 914 (31)
- 3 77 00 859 388 (31)
- 4 77 01 461 102
- 8 77 00 827 808
- 8 77 00 827 809
- 7 77 00 829 819
- 8 77 00 829 820
- 9 77 00 826 937

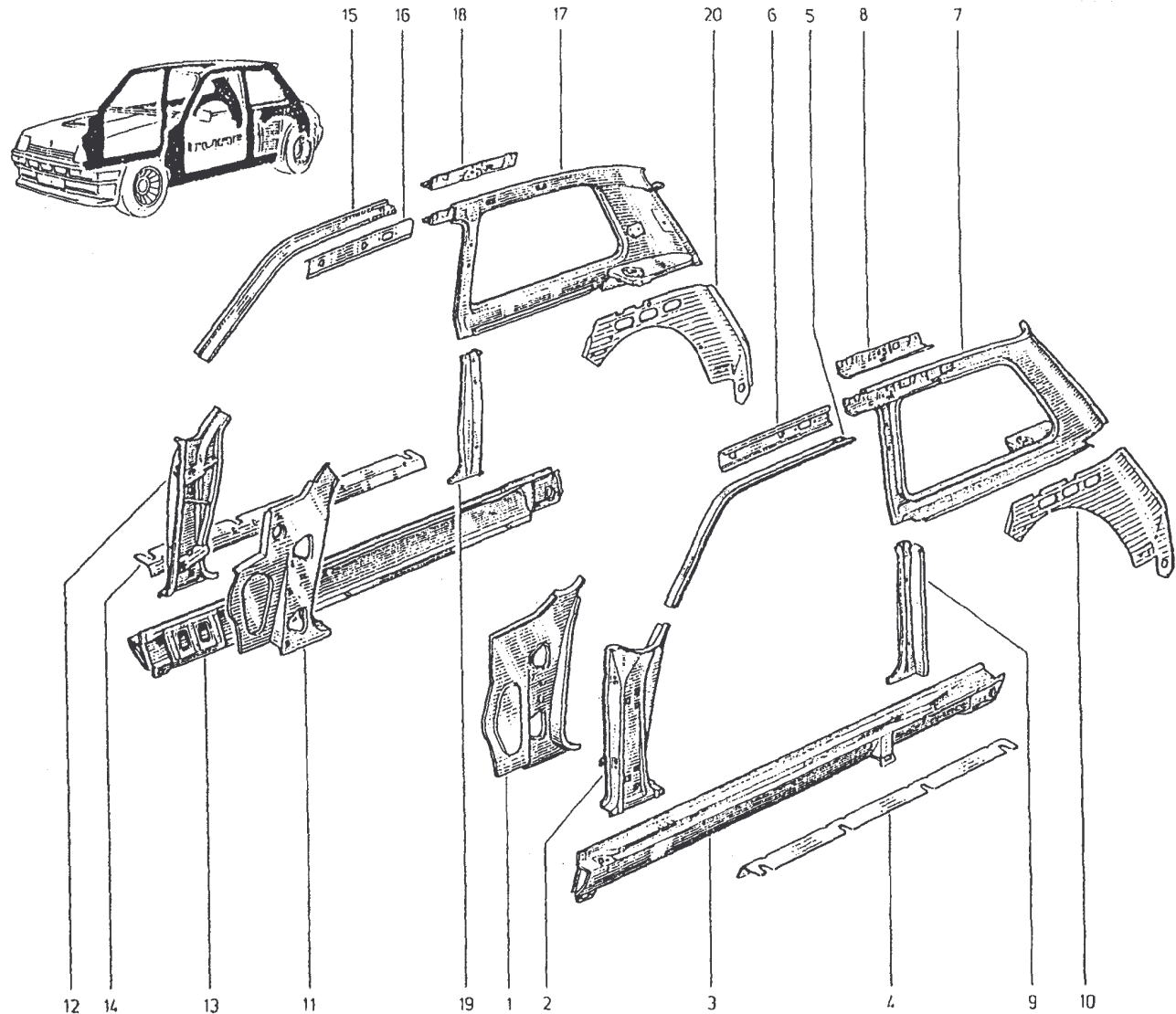
81.25

P.R.1073





- 1 77 00 527 521 † (31)
- 77 00 702 671 (31)
- 2 77 00 526 973 † (a)(31)
- 77 00 695 625 (R 8220/120) (31)
- 3 77 00 529 854 (31)
- 4 60 00 064 527
- 5 77 00 527 812
- 6 77 00 659 685 (31)
- 7 77 01 544 112 (31)
- 8 77 00 550 849
- 9 77 00 527 320 (31)
- 10 77 00 675 301 (31)
- 11 77 00 527 522 † (31)
- 77 00 702 672 (31)
- 12 77 00 526 974 † (a)(31)
- 77 00 695 626 (R 8220/120) (31)
- 13 77 00 529 855 (31)
- 14 60 00 064 528
- 15 77 00 527 813
- 16 77 00 659 687 (31)
- 17 77 01 544 113 (31)
- 18 77 00 550 850
- 19 77 00 527 321
- 20 77 00 530 143 (31)



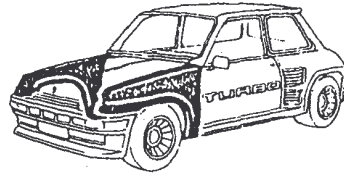
(a) R 8220 R 8221

PR 1073 81.30.tif

81.40

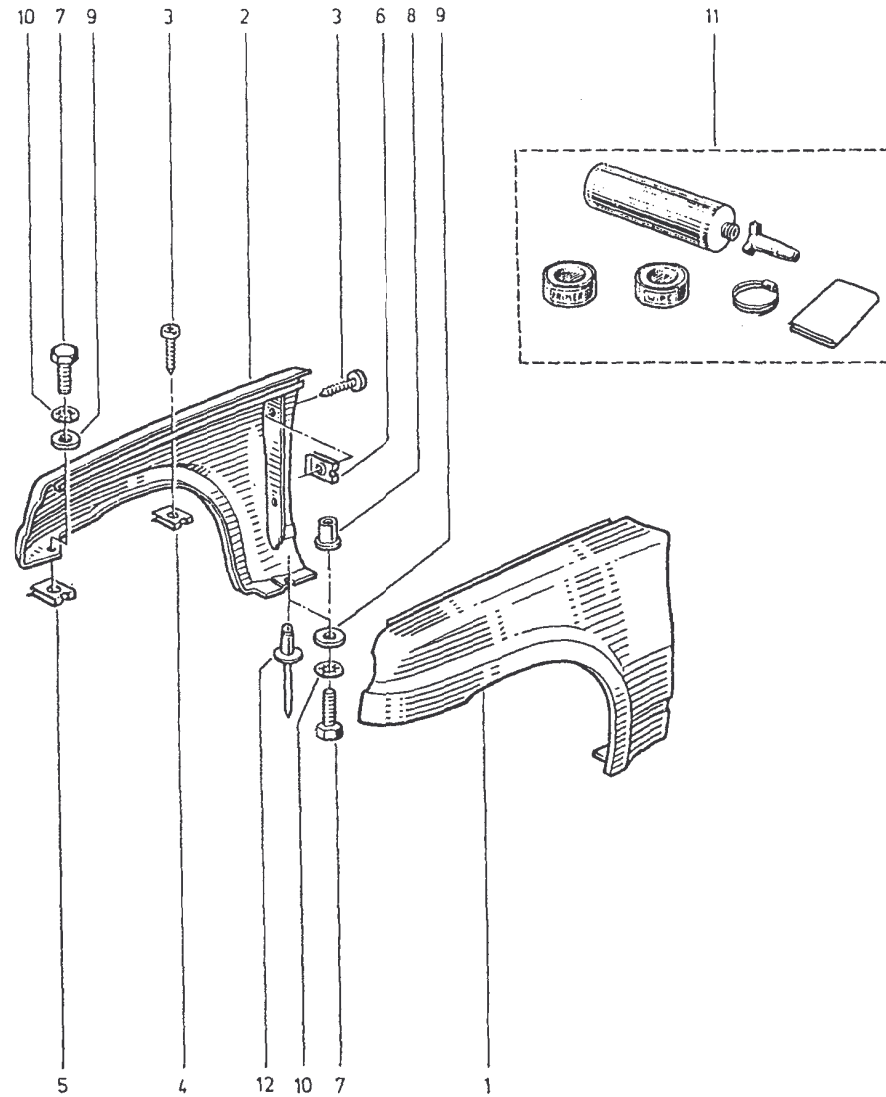
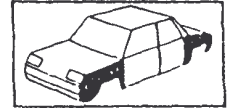
P.R.1073

1	60	01	011	030	+
	60	31	010	854	
2	60	01	011	032	+
	60	01	010	855	
3	77	03	016	279	
4	77	03	046	049	
5	08	55	069	000	
6	77	03	046	081	
7	77	03	001	120	⊗
8	60	03	043	018	
9	77	03	053	434	⊗
10	79	03	056	008	
11	60	00	061	009	
12	60	03	072	002	



81.40

P.R.1073

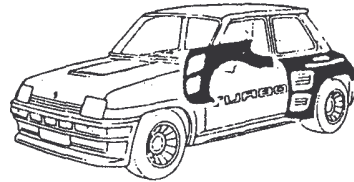


PR 1073 81.40.tif

81.45

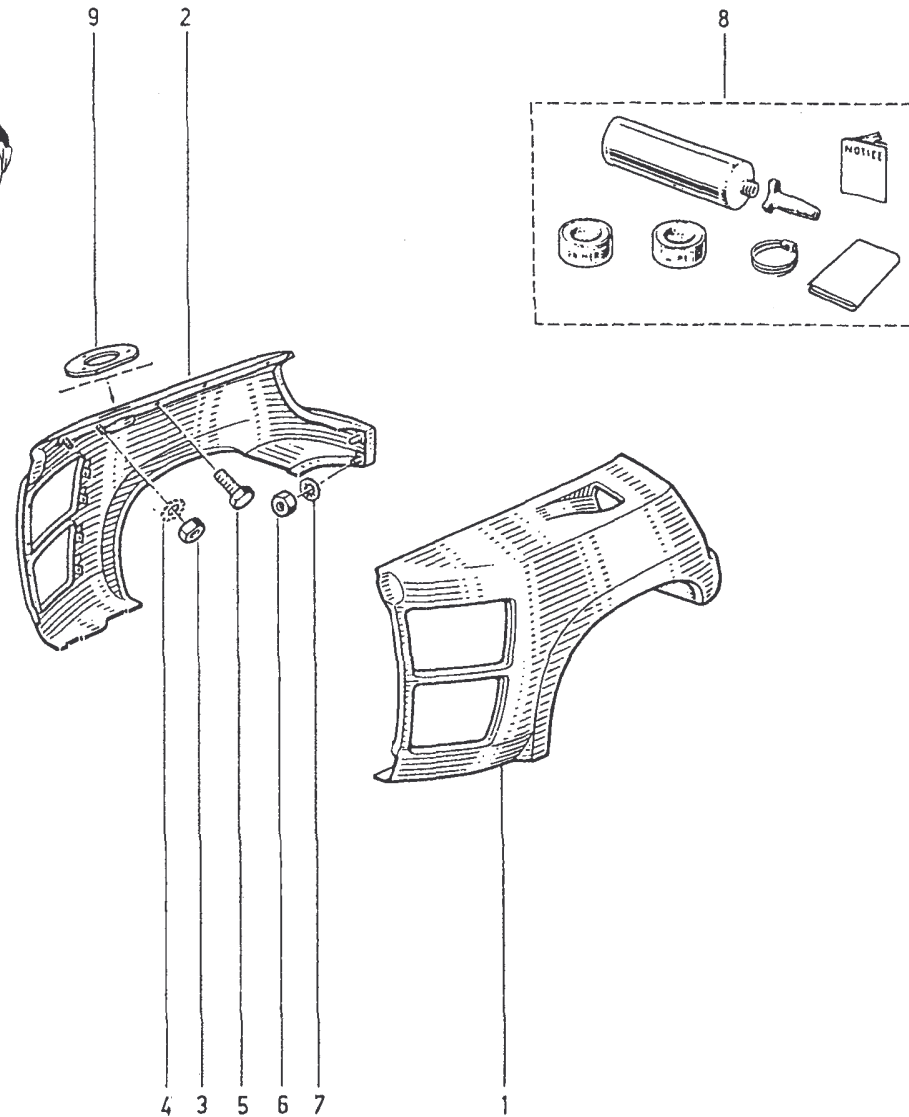
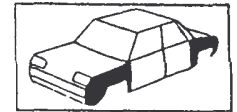
P.R.1073

- 1 60 01 011 028
- 2 60 01 011 029
- 3 79 03 032 010 ☒
- 4 79 03 056 008
- 5 77 03 001 118
- 6 79 03 032 003 ☒
- 7 79 03 056 026
- 8 60 00 061 009
- 9 60 01 002 117



81.45

P.R.1073

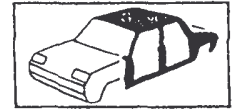


81.50

P.R.1073

81.50

P.R.1073



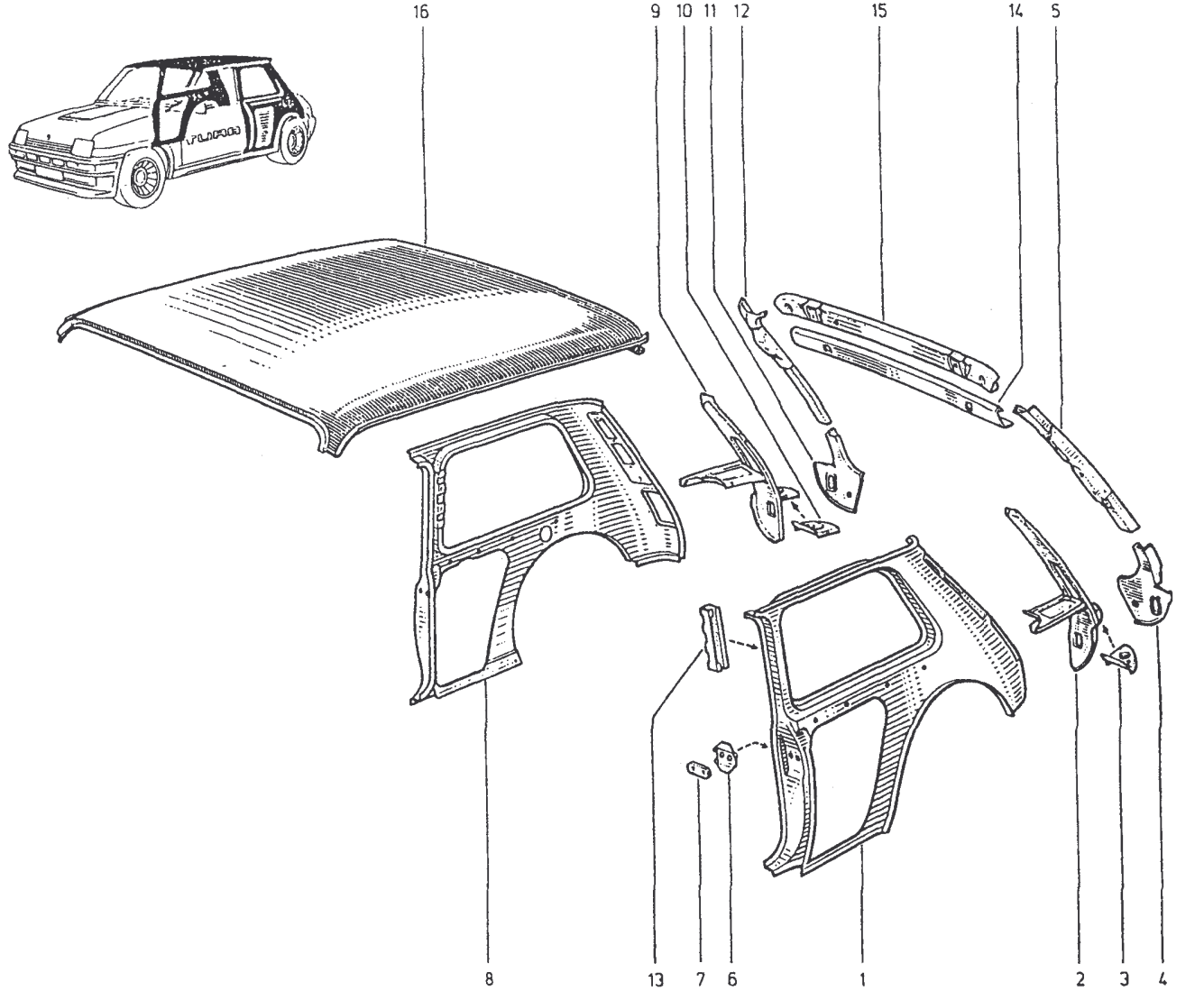
- 1 60 00 064 525
- 2 77 01 510 653 (31)
- 3 77 00 531 345
- 4 77 00 530 630 (31)
- 5 77 00 527 517
- 6 77 00 543 769
- 7 77 00 659 125
- 8 60 00 064 526
- 9 77 01 510 654 (31)
- 10 77 00 531 346
- 11 77 00 530 971 (31)
- 12 77 00 527 518
- 13 77 00 528 574
- 14 77 00 528 111 (31)
- 15 77 00 528 112
- 16 77 00 526 979

1

 (31)
- 60 01 010 625

6

 (31)



PR 1073 81.50.tif

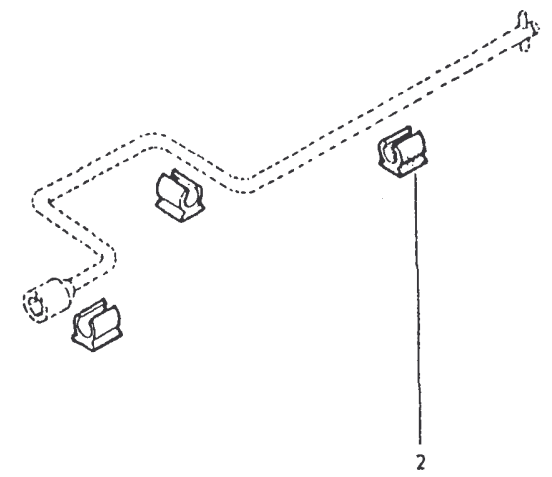
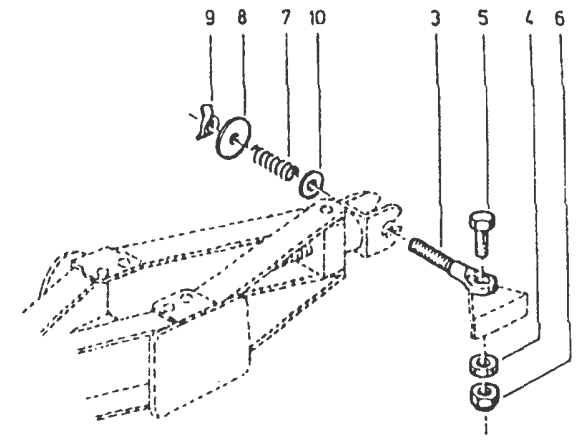
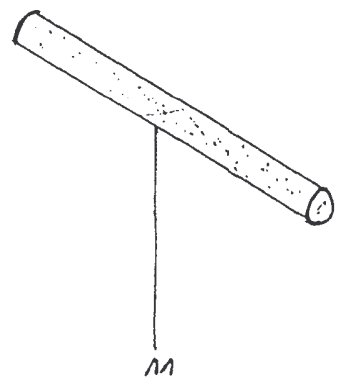
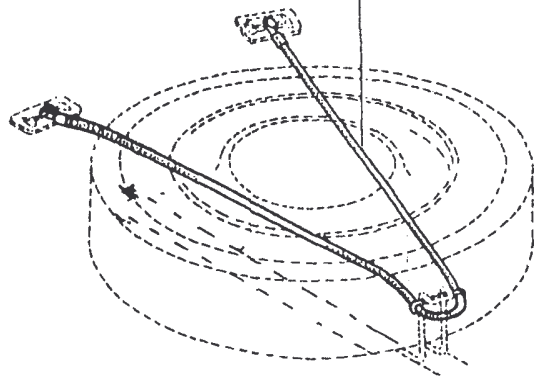
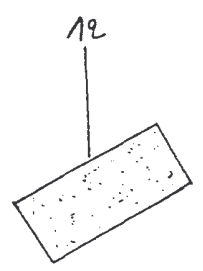
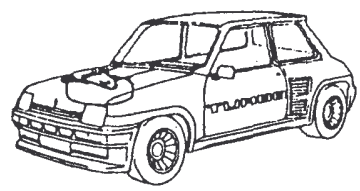
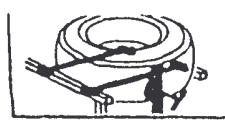
81.60

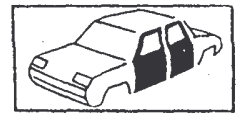
P.R.1073

- 1 77 00 866 848
 - 2 77 03 079 108
 - 3 77 00 855 834
 - 4 77 00 855 835
 - 5 77 03 001 373
 - 6 77 03 034 037
 - 7 77 00 817 836
 - 8 77 03 053 348
 - 9 77 03 041 007
 - 10 79 03 063 043
- M 6001012054
 R 6001012055

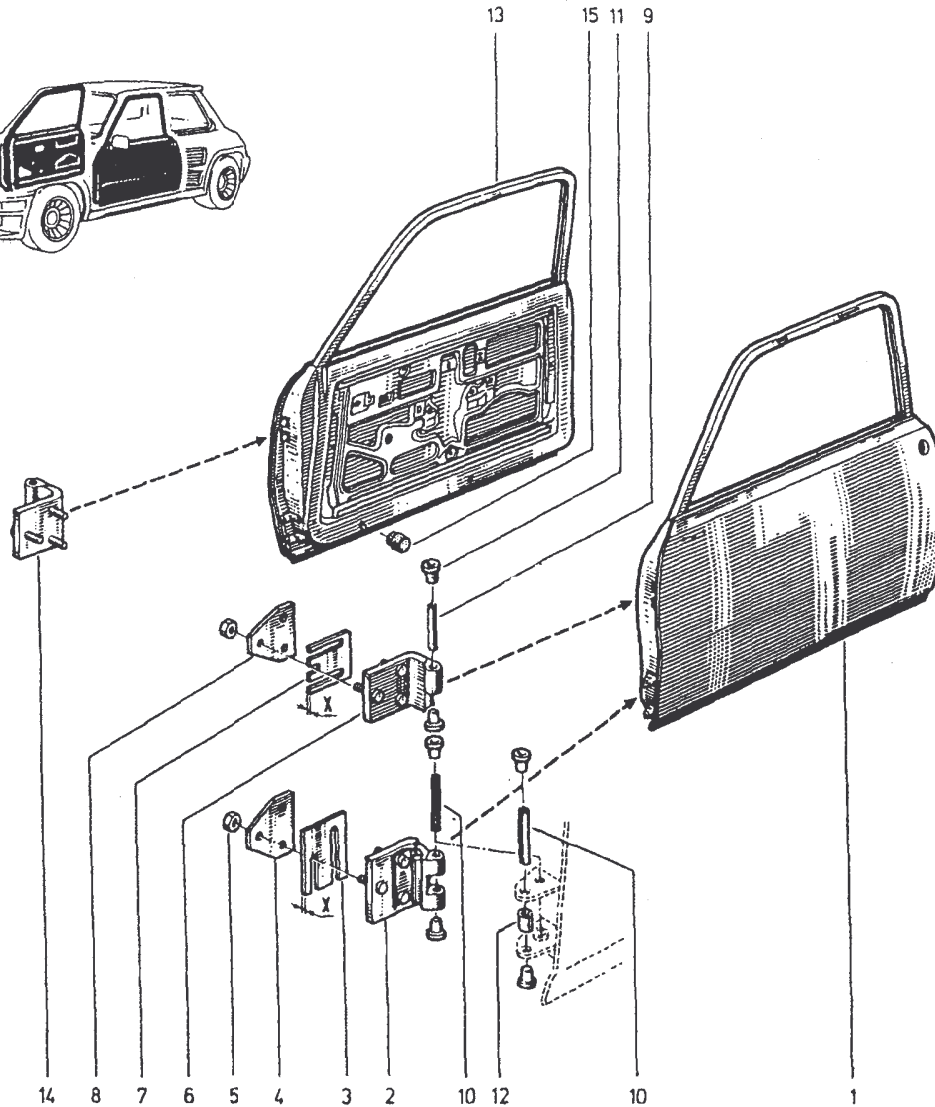
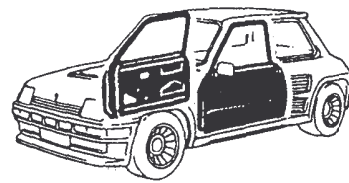
81.60

P.R.1073





- 1 60 01 010 780 [6] (a)
- 77 00 696 927 † [1] (b)
- 77 01 463 317 [1] (c)
- 2 77 00 646 812 †
- 77 02 107 592
- 3 77 00 529 667 † (X=2)
- 77 00 529 666 (X=1)
- 4 77 00 529 665
- 5 79 03 032 018
- 6 77 01 348 782
- 7 77 00 529 640 † (X=2)
- 77 00 529 639 (X=1)
- 8 77 00 529 645
- 9 77 03 067 194
- 10 77 03 067 141
- 11 77 03 074 037
- 12 77 00 550 912
- 13 60 01 010 781 [6] (a)
- 77 00 696 928 † [1] (b)
- 77 01 463 318 [1] (c)
- 14 77 01 348 783
- 15 77 03 074 104



(a) R 8220 /120/123
R 8221

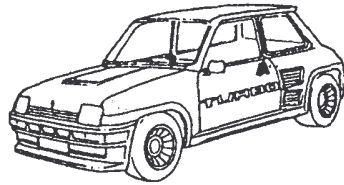
(b) R 8220 /120
/123

/120
(c) R 8220 /123
TURBO 2
R 8221 TURBO 2

82.10

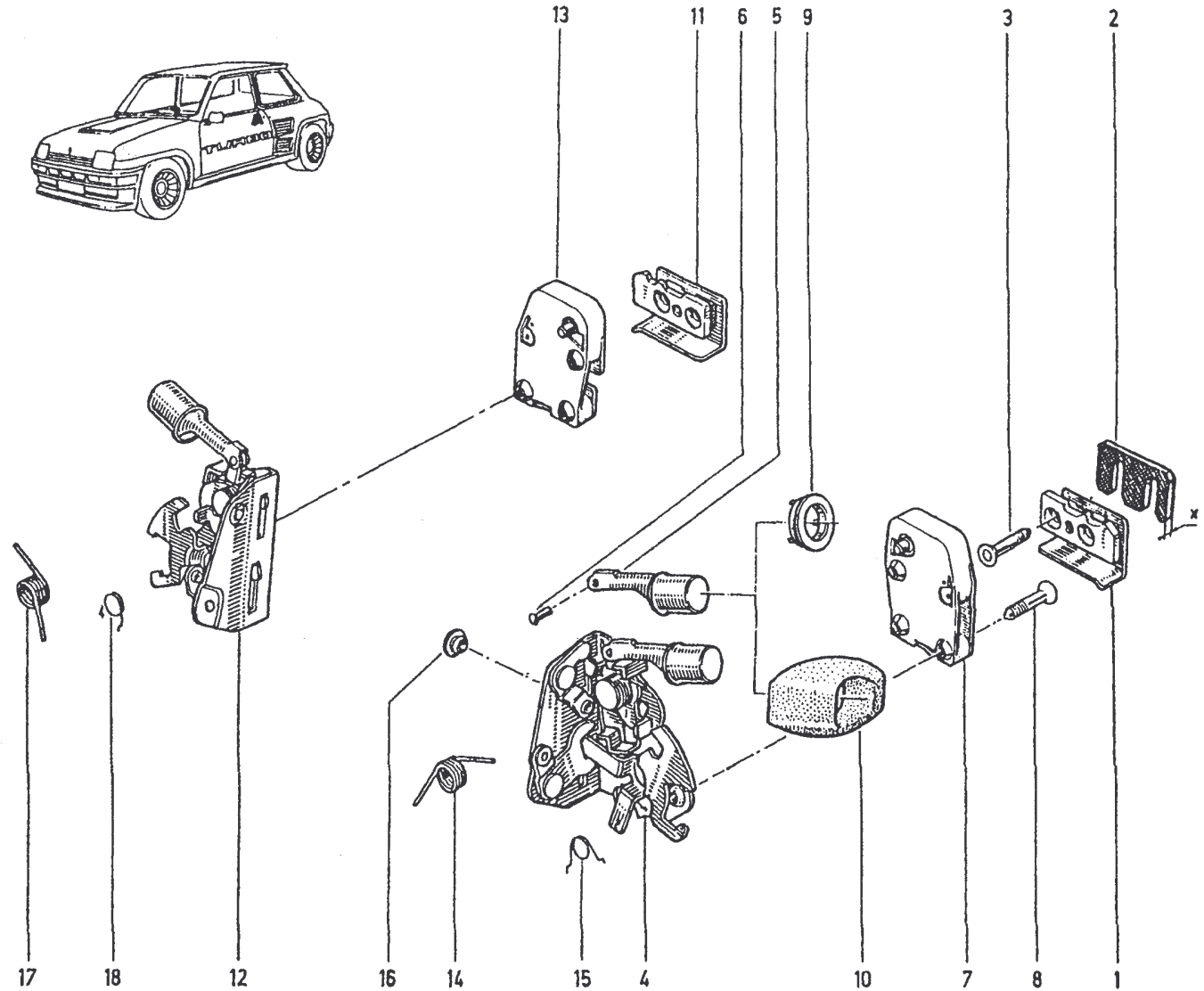
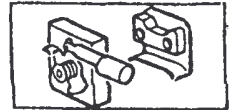
P.R.1073

- 1 77 01 348 769
- 2 77 00 542 413 † (X-2)
- 77 00 542 412 (X-1)
- 3 77 03 004 082
- 4 77 01 348 981
- 5 77 00 579 688
- 6 77 03 072 176
- 7 77 01 348 625
- 8 77 03 004 073 ☒
- 9 77 00 689 332
- 10 60 01 011 440 [6] TURBO
- 60 01 011 441 [20] TURBO
- 60 01 012 365 [21] TURBO
- 77 00 647 359 TURBO 2
- 11 77 01 348 770
- 12 77 01 348 982
- 13 77 01 348 624
- 14 77 01 013 719
- 15 77 01 021 253
- 16 77 01 018 447
- 17 77 01 013 720
- 18 77 01 021 252



82.10

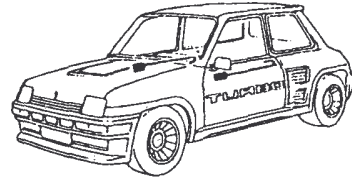
P.R.1073



82.20

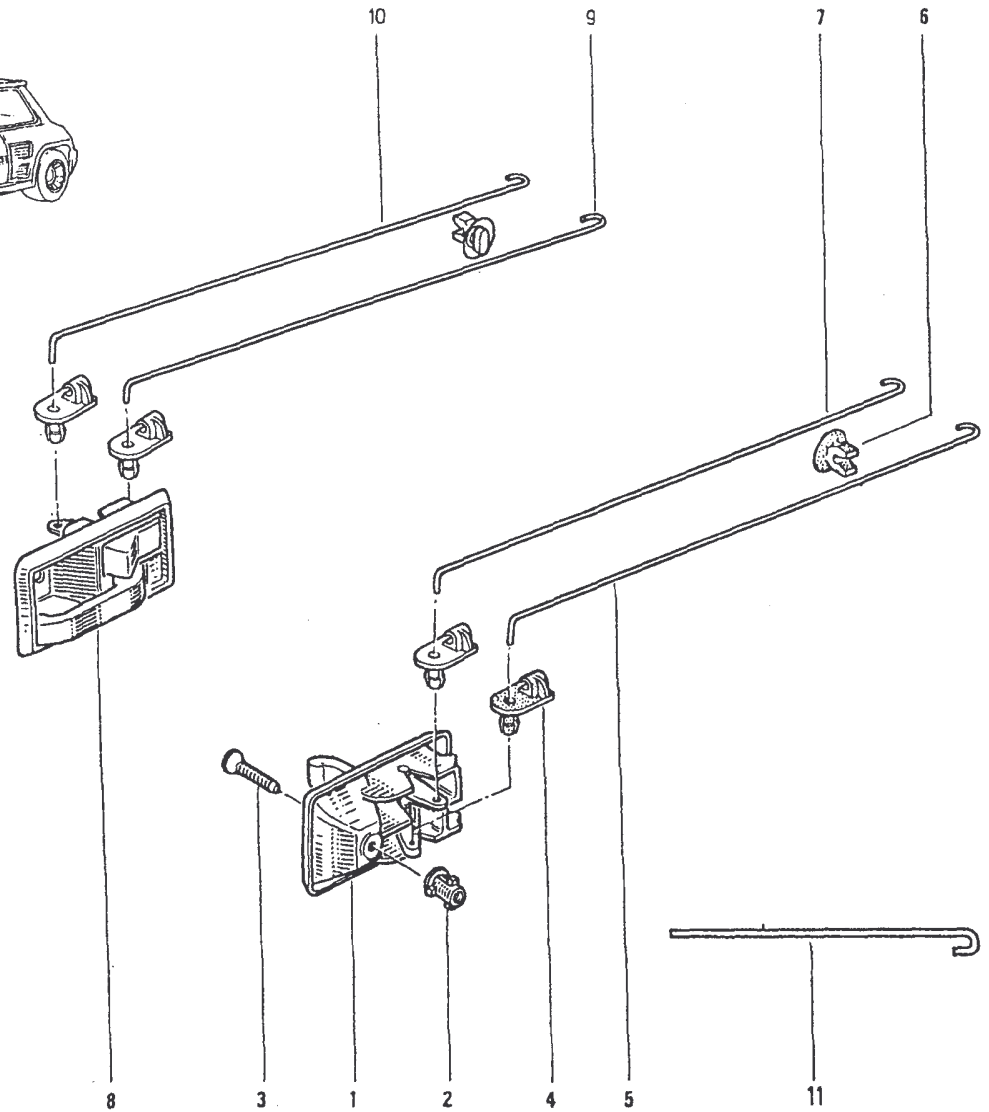
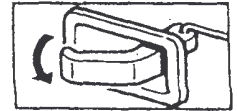
03-121P.R.1073

- 1 77 00 663 823
- 2 77 03 044 028
- 3 77 03 004 148
- 4 77 00 664 355
- 5 77 00 665 348 † (51)
- 6 77 03 079 027
- 7 77 00 650 259 † (51)
- 8 77 00 663 822
- 9 77 00 665 349
- 10 77 00 650 260
- 11 77 01 464 061



82.20

P.R.1073

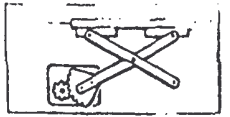


82.30

P.R.1073

82.30

P.R.1073



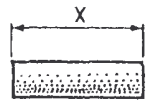
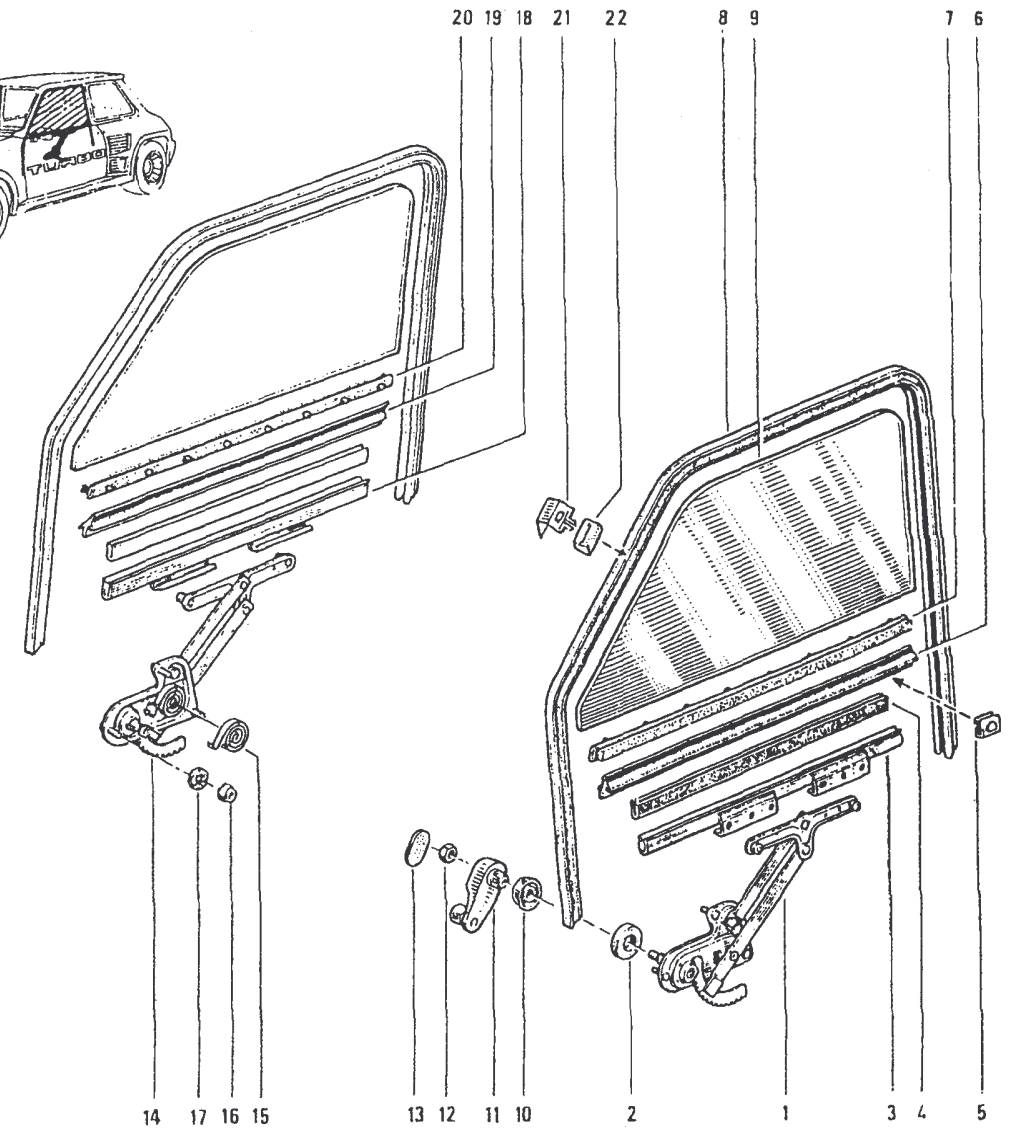
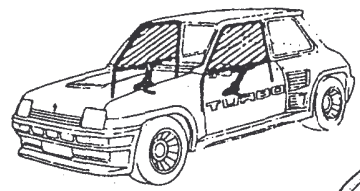
- 1 77 01 348 577 +
- 77 00 702 749
- 2 08 57 541 500
- 3 77 00 536 449
- 77 00 557 683
- 4 06 60 500 000
- 5 77 03 076 038
- 6 77 00 640 249
- 7 77 00 556 900 +
- 77 00 704 455
- 8 77 01 348 592
- 9 77 04 000 653
- 77 04 000 971
- 10 77 00 500 086
- 11 60 01 010 824 TURBO
- 77 00 712 154 TURBO 2
- 12 77 03 034 008
- 13 60 01 010 825 [6] TURBO
- 60 01 010 826 [20] TURBO
- 60 01 012 221 [23] TURBO
- 14 77 01 348 578 +
- 77 00 702 748
- 15 77 01 012 242
- 16 77 03 034 008
- 17 77 03 061 058
- 18 77 00 536 450
- 77 00 557 684
- 19 77 00 640 250
- 20 77 00 557 021 +
- 77 00 704 455
- 21 77 04 000 334
- 22 77 04 000 335

X 1m (X=700)

B
B

[6] TURBO
[20] TURBO
[23] TURBO

#



PR 1073 82.30.tif

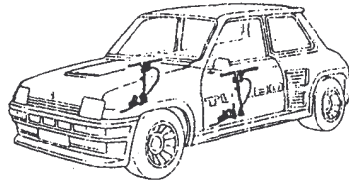
82.35

P.R.1073

- 1 60 01 012 155
- 2 60 01 012 157
- 3 60 01 012 156
- 4 60 01 012 294
- 5 77 03 001 118
- 6 79 03 056 008
- 7 77 04 000 628

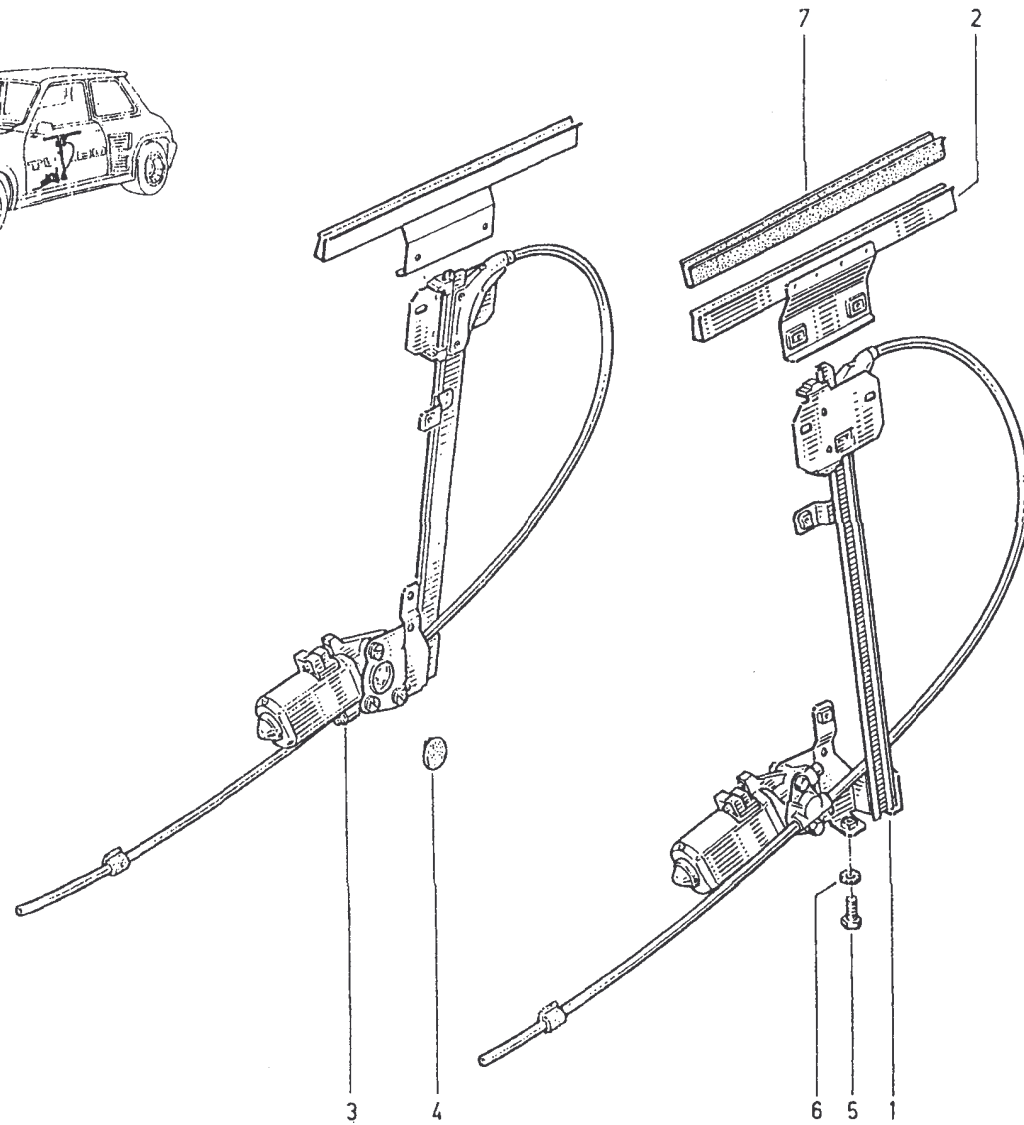
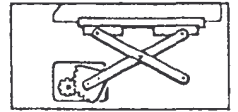
✂ 1m

[E]









82.35

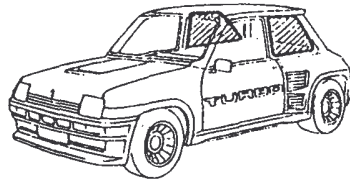
P.R.1073



82.40

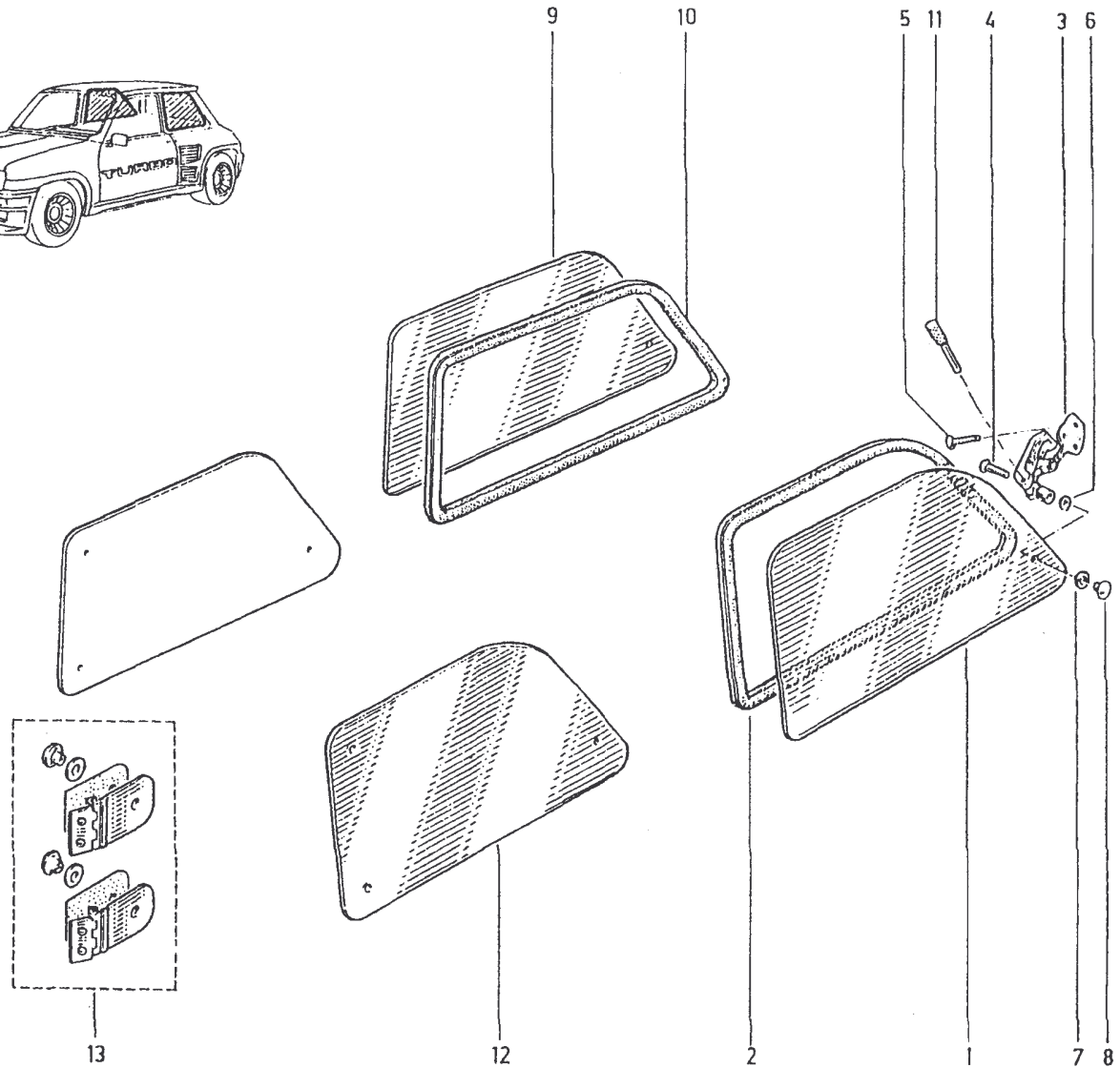
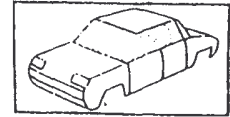
P.R.1073

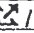
- 1 60 01 011 653  (a)
- 60 01 011 654  (a)
- 2 77 01 348 995
- 3 60 01 010 709
- 4 77 03 022 002
- 5 77 03 050 058
- 6 77 03 061 075
- 7 77 03 061 060
- 8 77 00 680 084
- 9 60 01 010 217  (a)
- 60 01 010 218  (a)
- 10 77 01 348 996
- 11 60 01 010 052
- 12 60 01 012 660  (R 8220/120)
- 60 01 012 668  (R 8220/120)
- 13 60 00 061 074 (R 8220/120)



82.40

P.R.1073



(a) R 8220  /120
R 8221

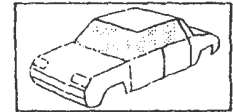
PR 1073 82.40.tif

82.50

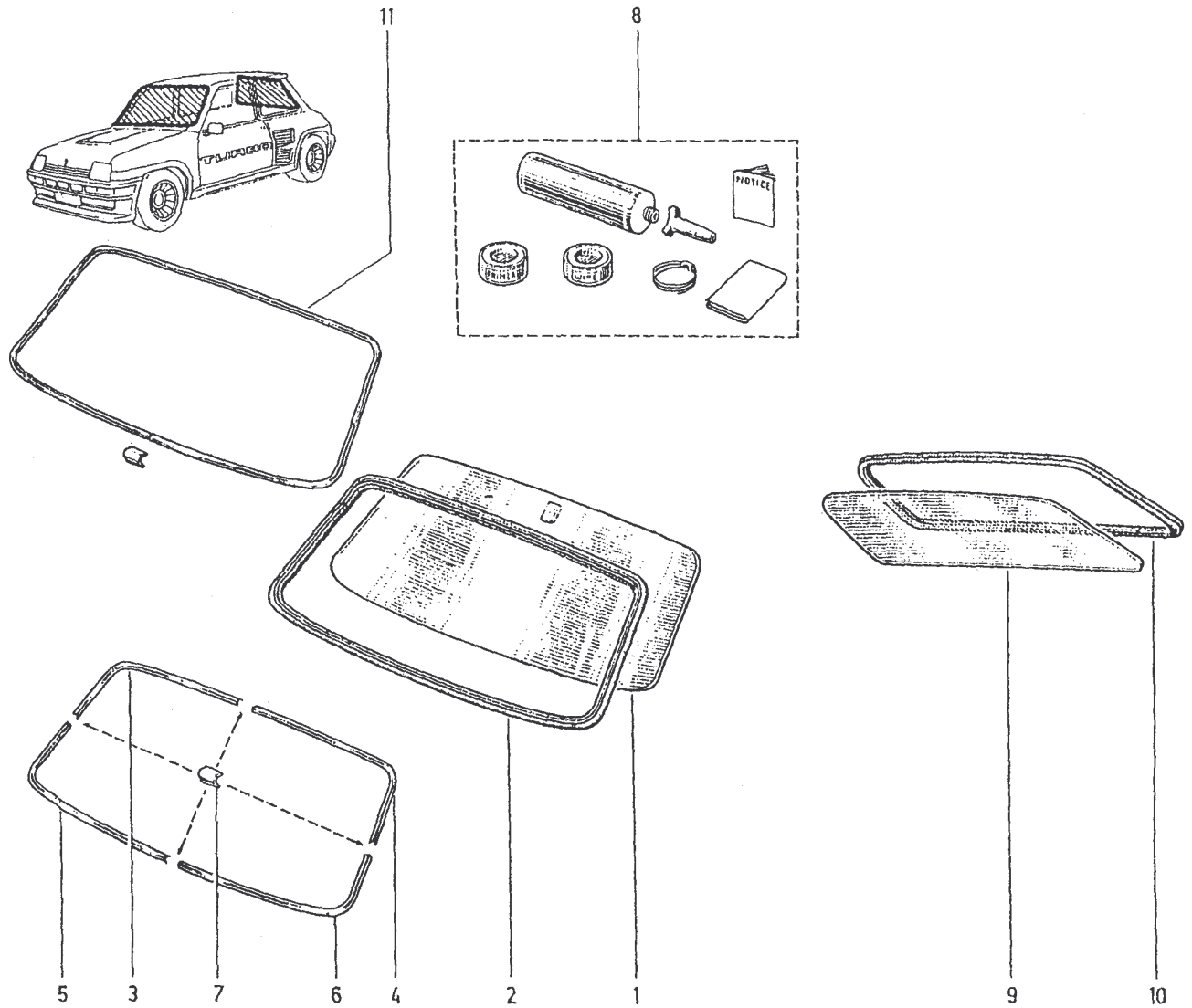
P.R.1073

82.50

P.R.1073



- 1 60 01 013 211 TURBO - *clap / text clair*
- 60 01 013 592 TURBO - *feu ble clair*
- 60 01 013 593 TURBO - *verre*
- 77 04 000 442 TURBO 2 - *feu ble clair*
- 77 04 000 969 TURBO 2 - *feu ble clair*
- 2 77 00 610 758 † (a)(45)
- 77 00 712 792 (b)
- 77 00 755 097 TURBO 2
- 3 60 01 011 349 (a)
- 77 00 712 796 (b)
- 4 60 01 011 348 (a)
- 77 00 712 794 (b)
- 5 60 01 011 352 (a)
- 77 00 712 797 (b)
- 6 60 01 011 351 (a)
- 77 00 712 796 (b)
- 7 60 01 011 353 (c)
- 77 00 704 716 (d)
- 8 60 00 061 009
- 9 77 04 003 741 †
- 77 04 000 870
- 77 04 003 743 †
- 77 04 000 965
- 10 77 00 526 927 †
- 77 00 532 988 †
- 11 77 00 688 188 TURBO 2



(a)	R 8220	TURBO		n° ...	→	n° 3088
(b)	R 8220	TURBO		n° 3089	→	n° ...
(c)	R 8220		n° ...	→	n° 3088	
(d)	R 8220		n° 3089	→	n° ...	
	R 8221					

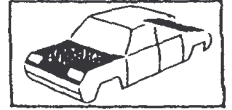
(45)	†	77 00 704 716- 1-
		77 00 712 792- 1-
		77 00 712 794- 1-
		77 00 712 795- 1-
		77 00 712 796- 1-
		77 00 712 797- 1-

PR 1073 82.50.tif

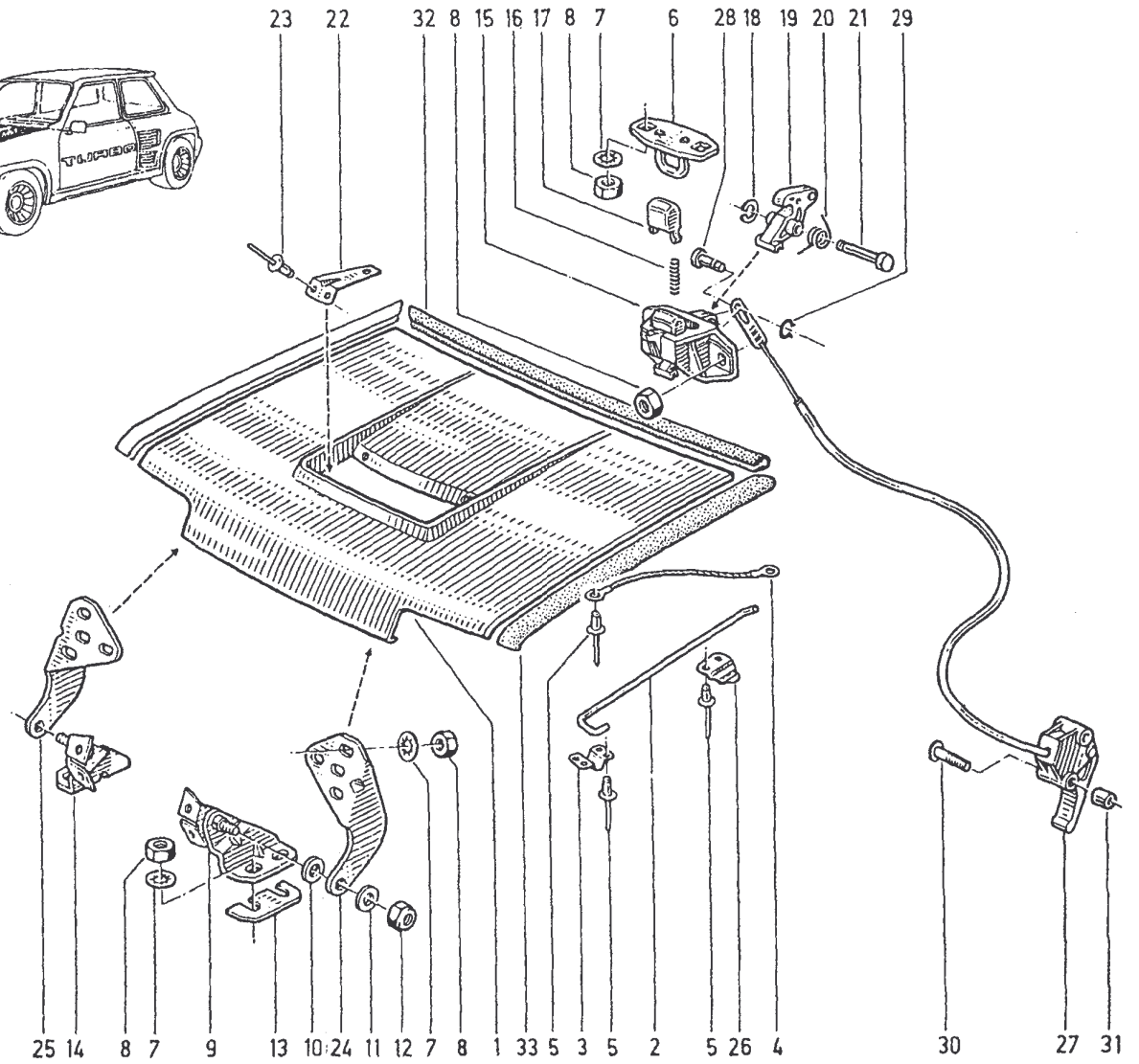
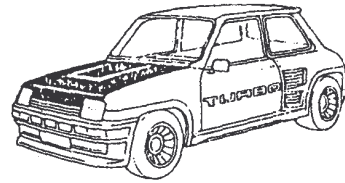
82.60
P.R.1073

TURBO

82.60
P.R.1073



- 1 60 01 011 050
- 2 77 00 532 945
- 3 77 00 551 947
- 4 77 00 533 524
- 5 77 03 072 049
- 6 77 00 534 204
- 7 79 03 056 030
- 8 79 03 032 018 ☒
- 9 60 01 011 178
- 10 77 03 053 068
- 11 79 03 053 038 ☒
- 12 77 03 034 016
- 13 77 00 544 585
- 14 60 01 011 180
- 15 77 00 654 627
- 16 77 05 015 016
- 17 77 00 534 203
- 18 77 03 066 153
- 19 77 00 574 919
- 20 77 00 533 144
- 21 77 00 636 420 +
- 77 05 035 099
- 22 60 01 011 052
- 23 60 03 072 029
- 24 60 01 010 693
- 25 60 01 010 694
- 26 60 00 054 995
- 27 60 01 010 772
- 28 77 03 050 005
- 29 77 03 066 150
- 30 60 03 008 026
- 31 77 05 001 117
- 32 60 01 012 692
- 33 60 01 012 693



82.62

P.R.1073

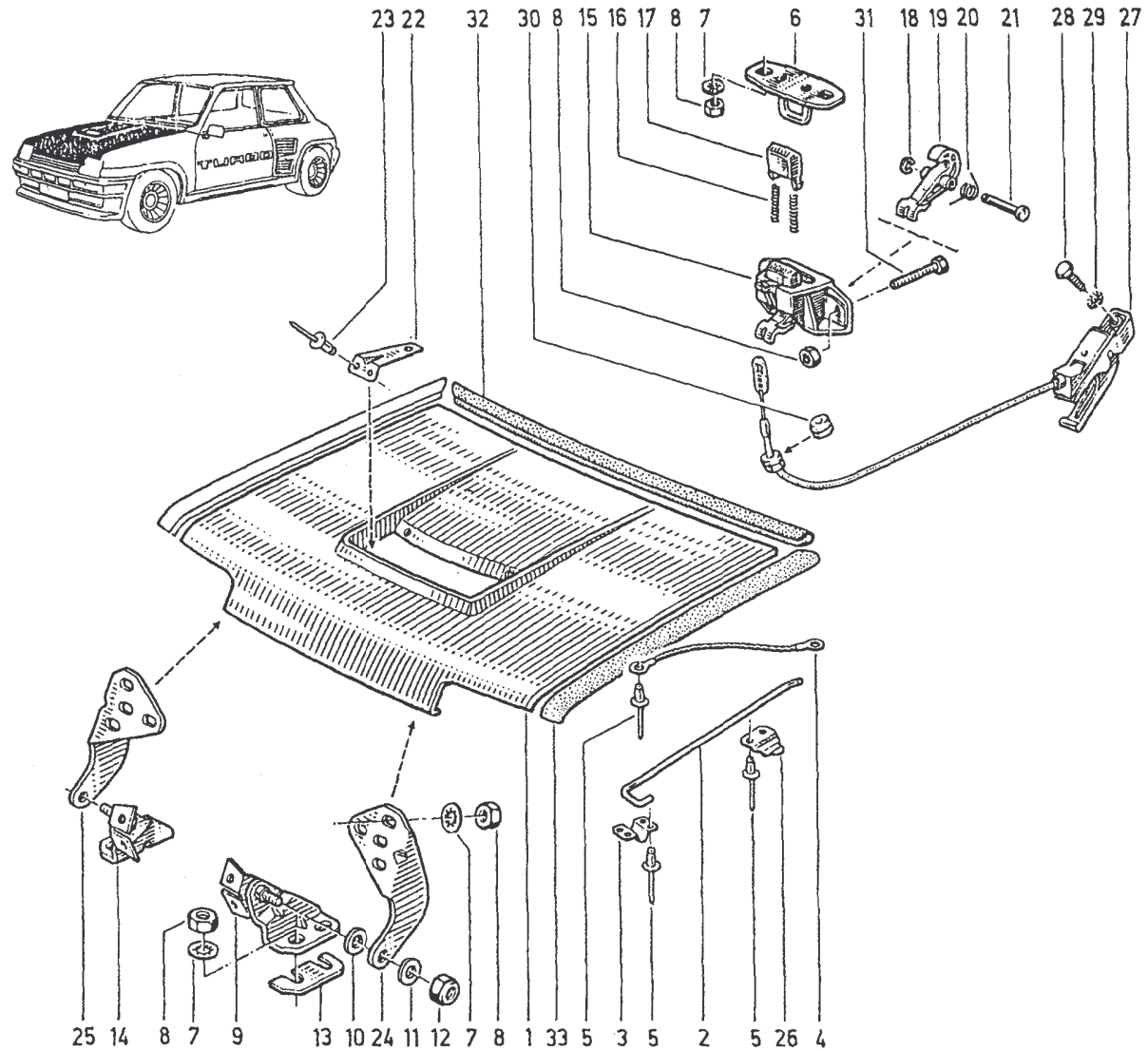
TURBO 2

82.62

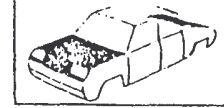
P.R.1073



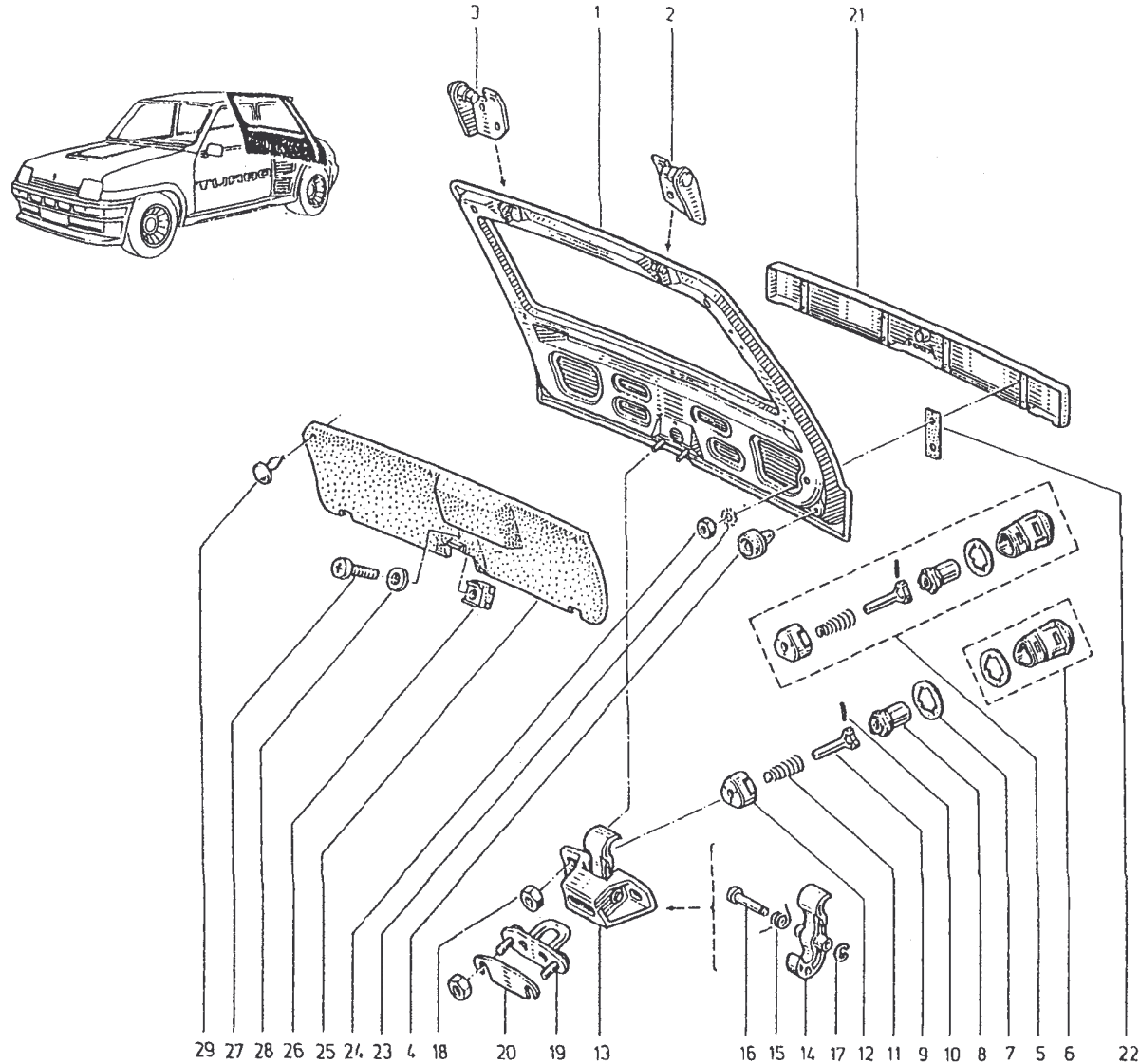
- 1 60 01 011 050
- 2 77 00 532 945
- 3 77 00 551 947
- 4 77 00 533 524
- 5 77 03 072 049
- 6 77 00 534 204
- 7 79 03 056 030
- 8 79 03 032 018 ☒
- 9 60 01 011 178
- 10 77 03 053 068
- 11 79 03 053 038 ☒
- 12 77 03 034 016
- 13 77 00 544 585
- 14 60 01 011 180
- 15 77 00 692 543
- 16 77 05 015 016
- 17 77 00 534 203
- 18 77 03 066 153
- 19 77 00 534 206
- 20 77 00 533 144
- 21 77 00 636 420 †
- 77 05 035 099
- 22 60 01 011 052
- 23 60 03 072 029
- 24 60 01 010 693
- 25 60 01 010 694
- 26 60 00 054 995
- 27 77 01 348 950
- 28 77 03 001 120 ☒
- 29 79 03 056 012 ☒
- 30 77 03 073 141
- 31 77 03 001 160 ☒
- 32 60 01 012 692
- 33 60 01 012 693



PR 1073 82.62.tif



- 1 60 01 010 805 (a)
- 50 01 012 481 (b)
- 60 01 013 766 (c)
- 60 01 013 767 (d)
- 60 01 014 632 (e)
- 60 01 014 633 (f)
- 2 60 01 011 620 TURBO
- 77 00 530 351 TURBO 2
- 3 60 01 011 621 TURBO
- 77 00 530 353 TURBO 2
- 4 77 03 088 001
- 5 77 01 454 310
- 6 77 00 658 455
- 7 77 00 579 171 † (41)
- 8 77 00 657 694
- 9 77 00 533 232
- 10 77 03 067 002
- 11 77 00 500 515
- 12 77 00 500 517
- 13 77 00 654 627
- 14 77 00 574 919
- 15 77 05 015 016
- 16 77 03 050 038
- 17 77 03 066 153
- 18 79 03 032 018 ☒
- 19 77 00 533 227
- 20 77 00 544 648
- 21 60 01 010 007
- 22 60 01 010 858
- 23 79 03 056 003 ☒
- 24 79 03 032 003 ☒
- 25 60 01 010 956 [20] TURBO
- 60 01 010 957 [6] TURBO
- 60 01 012 200 [21] TURBO
- 77 00 693 153 [15] TURBO 2
- 77 00 750 907 [16] (g)
- 26 60 03 044 008
- 27 77 03 007 141
- 28 77 03 053 168 †
- 29 60 01 010 154



(a)	R 8220 TURBO	☒/123
(b)	R 8220 TURBO	/123
(c)	R 8220 TURBO 2	☒/123 ☒ n° 2001 → n° 3346
(d)	R 8220 TURBO 2	/123 ☒ n° 2001 → n° 3346
(e)	R 8220 TURBO 2	☒/123 ☒ n° 3347 → n° ...
	R 8221	

(f)	R 8220 TURBO 2	/123 ☒ n° 3347 → n° ...
(g)	R 8220 TURBO 2	☒ n° 2001 → n° 3089

PR 1073 82.70.tif

82.72

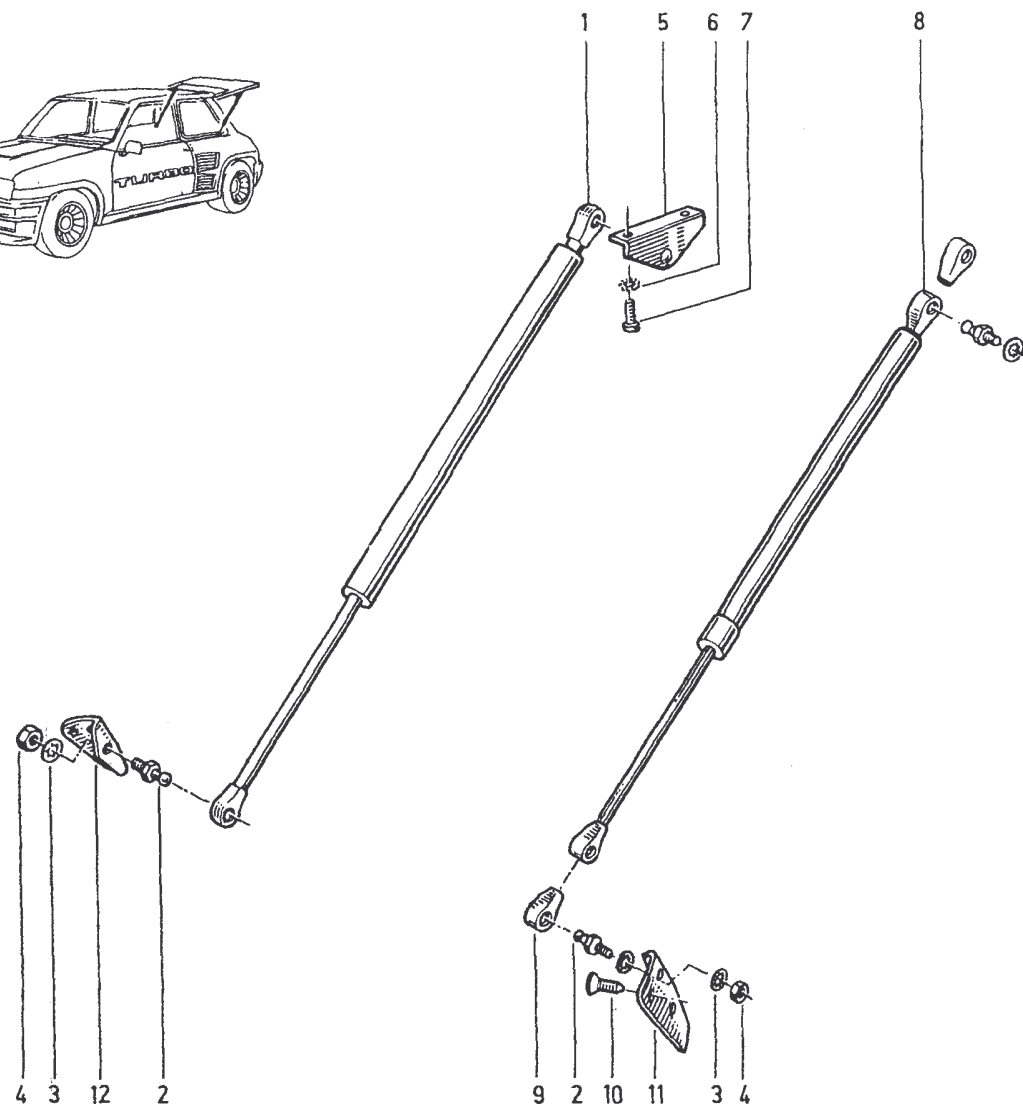
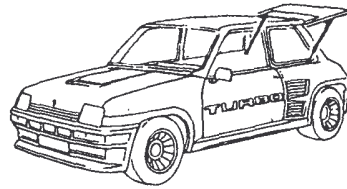
03-121P.R.1073

82.72

P.R.1073



- 1 60 01 011 190 TURBO
- 2 77 00 753 309
- 77 00 585 286
- 3 79 03 056 014
- 4 79 03 032 018
- 5 60 01 011 068 TURBO
- 6 79 03 056 005
- 7 60 03 009 017
- 8 60 01 011 831 † (a)
- 77 01 349 615 (a)
- 77 00 715 773 † (b)
- 77 00 758 674 (b)
- 77 01 348 723 (b)
- 9 77 01 028 092 † (a)
- 77 01 349 616 † (a)
- 77 01 031 090 (a)
- 77 00 654 940 † (b)
- 77 01 031 090 (b)
- 10 77 03 004 077
- 11 60 01 013 447 † (a)
- 60 01 011 861 (a)
- 12 77 00 754 945 (b)



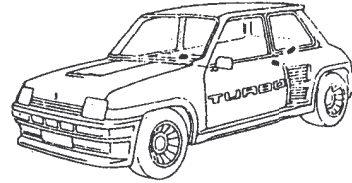
(a) R 8220 TURBO 2 n° 2001 → n° 3346

(b) R 8220 TURBO 2 n° 3347 → n° ...
R 8221

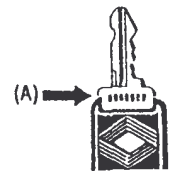
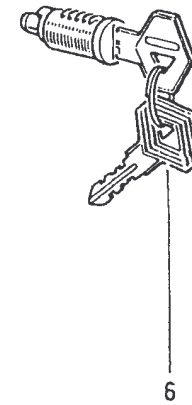
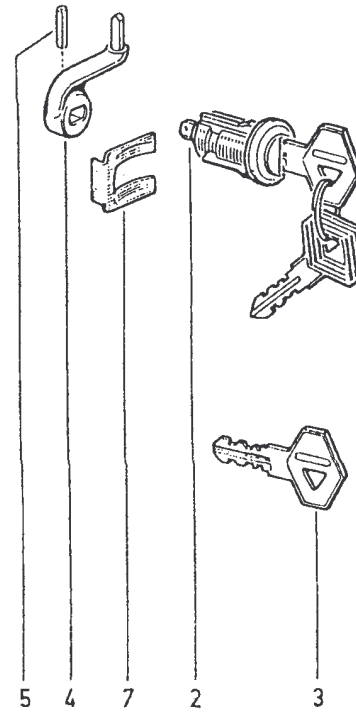
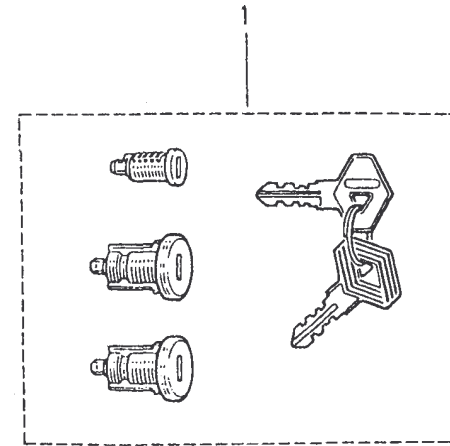
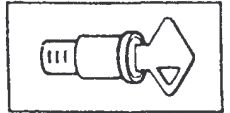
PR 1073 82.72.tif

82.75
P.R.1073

- 1 77 00 660 309 †
- 77 01 349 124
- 2 77 01 022 812 †
- 77 01 349 483
- 77 01 022 813 (A)
- 3 77 01 021 758
- 4 77 00 639 429
- 5 77 03 067 257
- 6 77 01 022 091
- 77 01 022 092 (A)
- 7 77 00 655 198 †
- 77 00 704 136



82.75
P.R.1073



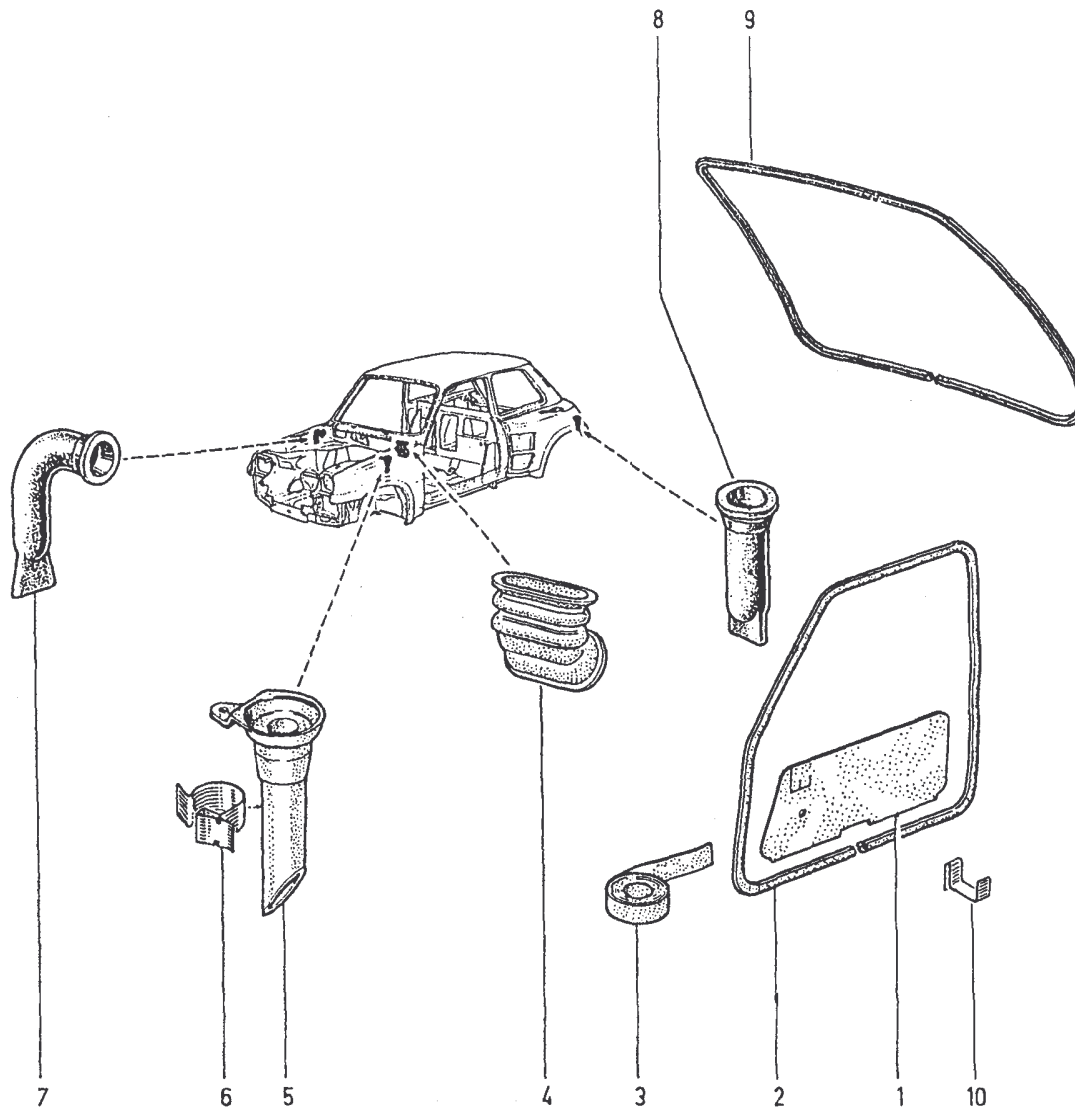
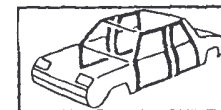
82.80

P.R.1073

- 1 77 00 669 842
- 2 77 01 365 483
- 3 77 00 681 115
- 4 77 00 667 777
- 5 77 00 645 949
- 6 77 03 078 073
- 7 77 00 535 699
- 8 77 00 541 685
- 9 77 00 627 363
- 10 77 05 003 011

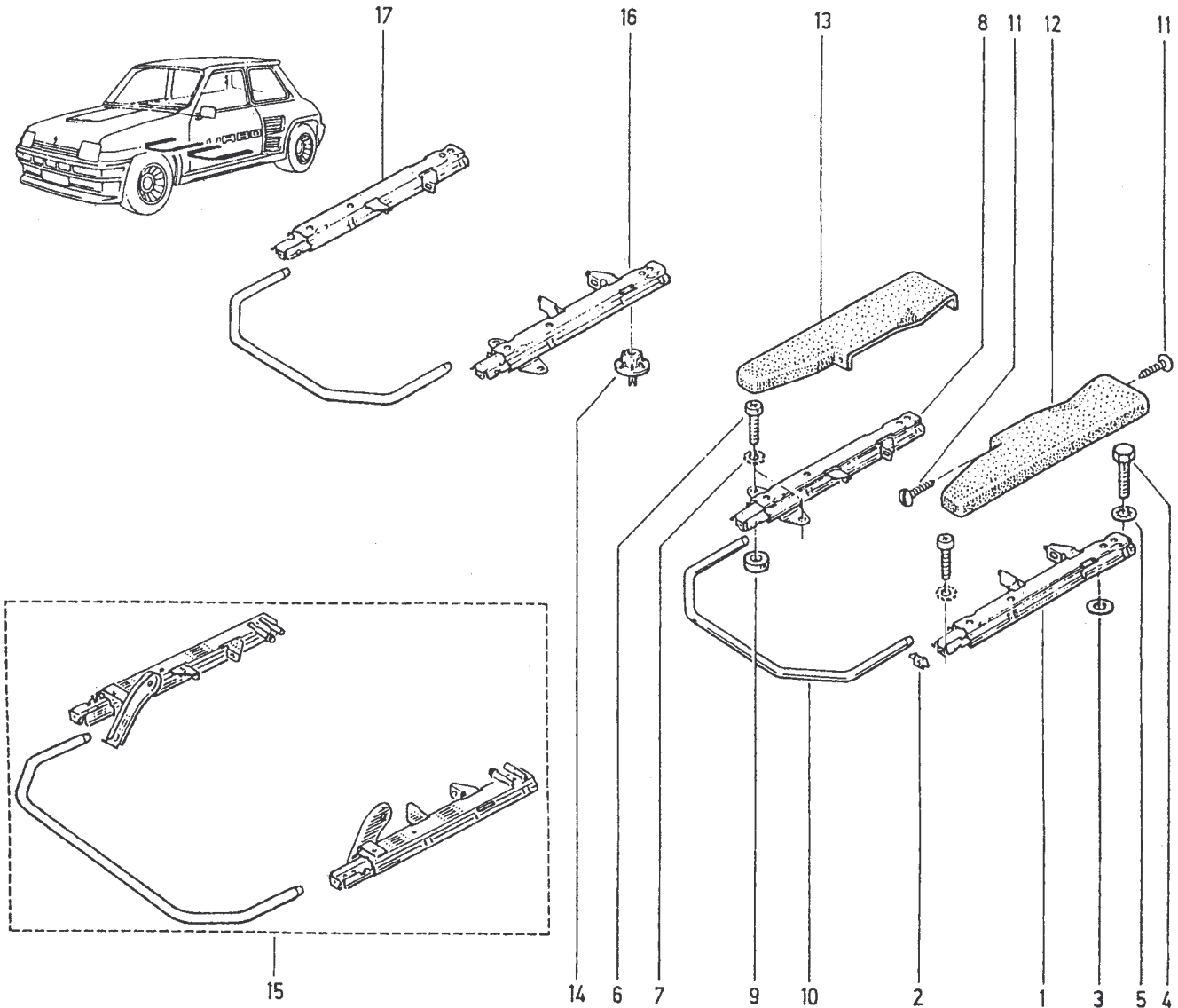
82.80

P.R.1073





- 1 77 00 670 265 † TURBO
- 77 00 670 263 † (a) (33)
- 60 01 013 399 (b)
- 77 00 670 258 † TURBO 2 (43)
- 2 77 00 641 143
- 3 77 03 053 401
- 4 77 03 001 129
- 5 79 03 056 027
- 6 77 03 007 118
- 7 79 03 056 012 ☒
- 8 77 00 670 264 † TURBO
- 77 00 670 266 † (a)
- 60 01 013 400 (b)
- 77 00 670 261 † TURBO 2 (43)
- 9 77 00 610 809
- 10 77 00 670 262
- 11 77 00 513 384
- 12 60 01 010 819 † [6] TURBO
- 60 01 013 439 [6] TURBO
- 60 01 010 821 † [20] TURBO
- 60 01 013 441 [20] TURBO
- 60 01 012 198 † [21] TURBO
- 60 01 013 443 [21] TURBO
- 13 60 01 010 820 † [6] TURBO
- 60 01 013 440 [6] TURBO
- 60 01 010 822 † [20] TURBO
- 60 01 013 442 [20] TURBO
- 60 01 012 199 † [21] TURBO
- 60 01 013 444 [21] TURBO
- 14 77 00 571 983
- 15 77 01 201 797 TURBO 2
- 16 60 00 007 376
- 17 60 00 007 376



(a) R 8220 TURBO n° 5 → n° 1518

(b) R 8220 TURBO n° 1519 → n° ...

(33) R 8220 n° ... → n° 1334

77 00 530 453- 1-

(43) ☒ 77 01 201 797- 1-

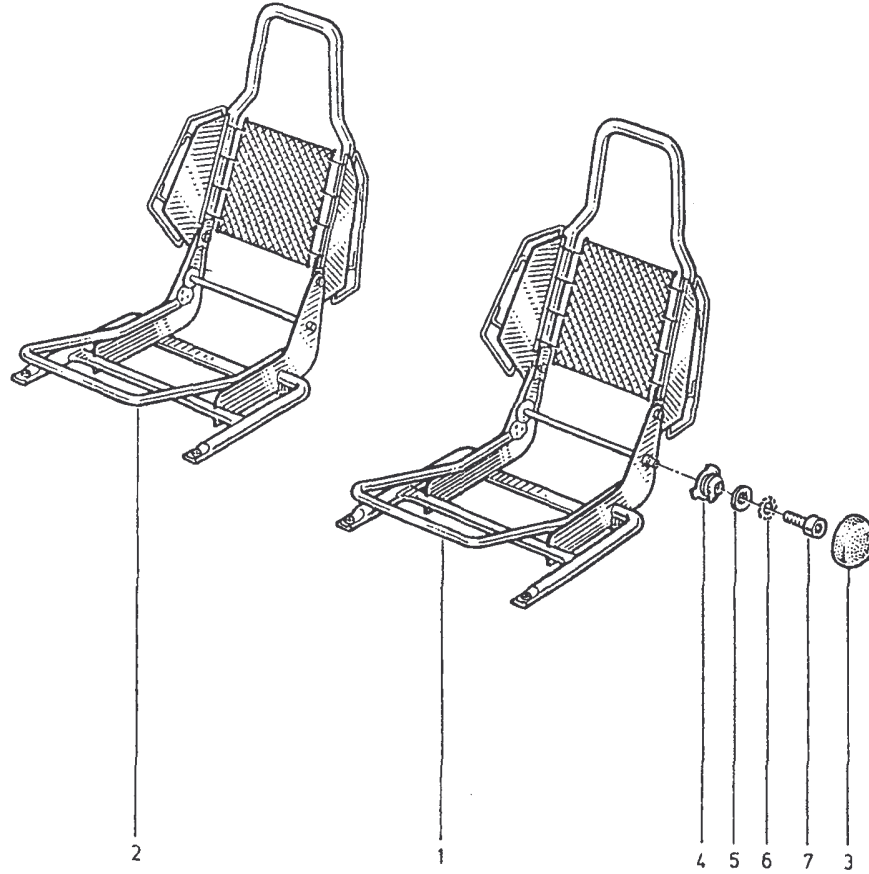
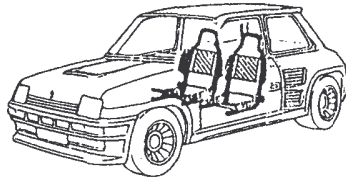
84.10
P.R.1073

TURBO

84.10
P.R.1073



- 1 60 01 011 921
- 2 60 01 011 922
- 3 77 00 621 743
- 4 77 00 621 744
- 5 60 03 053 028
- 6 79 03 056 008
- 7 77 03 009 081



PR 1073 84.10.tif

84.12

01-037P.R.1073

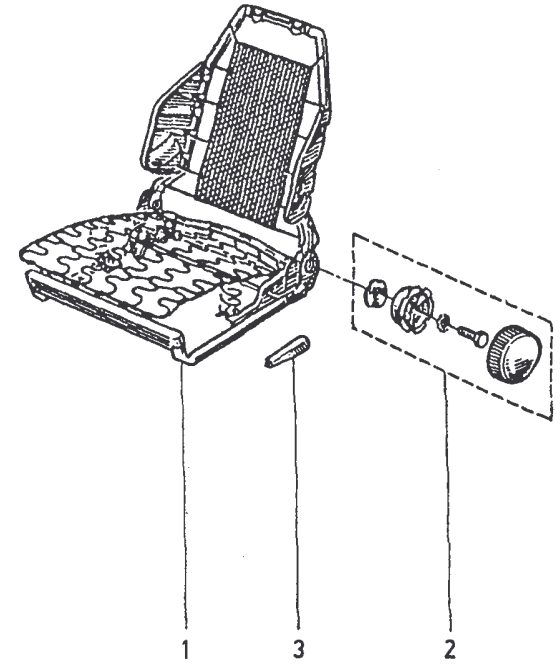
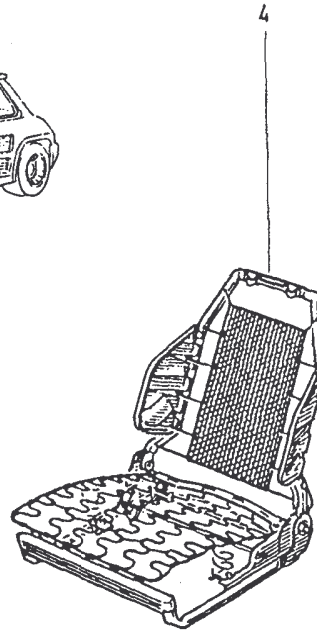
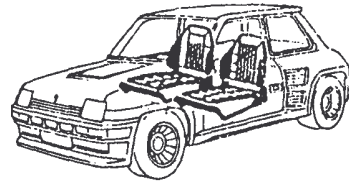
TURBO 2

84.12

P.R.1073



- 1 60 01 013 688.
- 2 77 01 464 007
- 3 77 00 559 887
- 4 60 01 013 689



84.15

P.R.1073

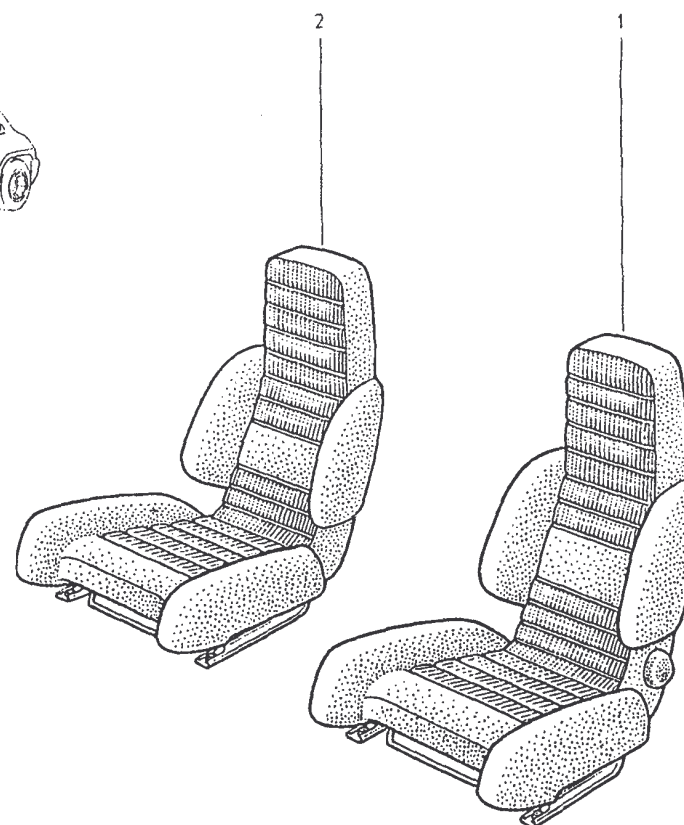
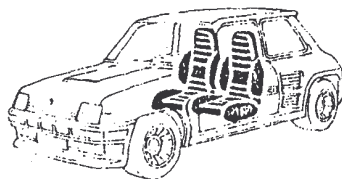
TURBO

84.15

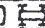
P.R.1073



1	60	01	010	958	6	7	8	(a)
	60	01	010	959	20	7	8	(a)
	60	01	010	960	6	13		(a)
	60	01	010	961	20	13		(a)
	60	01	012	205	21	7	8	(a)
	60	01	012	484	21	13		(a)
	60	01	012	893	6	7	8	(b)
	60	01	012	894	20	7	8	(b)
	60	01	012	895	21	7	8	(b)
	60	01	012	899	6	13		(b)
	60	01	012	900	20	13		(b)
	60	01	012	901	21	13		(b)
	60	01	013	068	5	7	8	
	60	01	013	070	5	13		
2	60	01	010	962	6	7	8	(a)
	60	01	010	963	20	7	8	(a)
	60	01	010	964	6	13		(a)
	60	01	010	965	20	13		(a)
	60	01	012	204	21	7	8	(a)
	60	01	012	485	21	13		(a)
	60	01	012	896	6	7	8	(b)
	60	01	012	897	20	7	8	(b)
	60	01	012	898	21	7	8	(b)
	60	01	012	902	6	13		(b)
	60	01	012	903	20	13		(b)
	60	01	012	904	21	13		(b)
	60	01	013	069	5	7	8	
	60	01	013	071	5	13		



[a] R 8220 TURBO  n° 5 → n° 1051

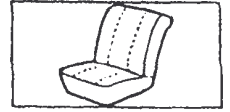
[b] R 8220 TURBO  n° 1052 → n° ...

PR 1073 84.15.tif

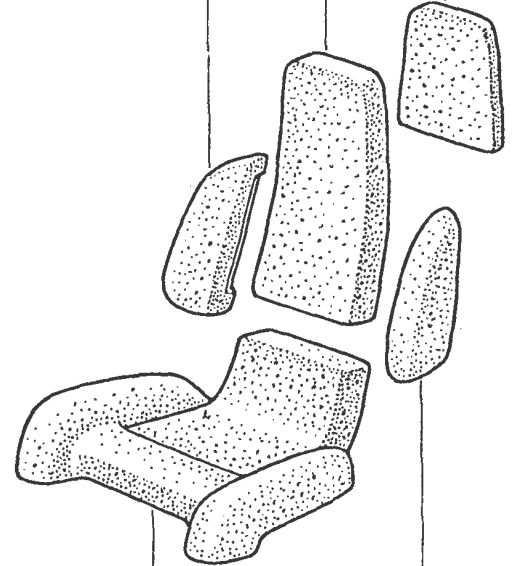
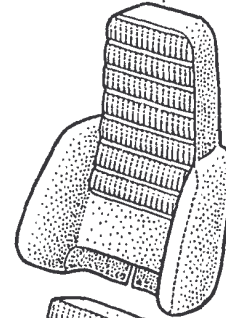
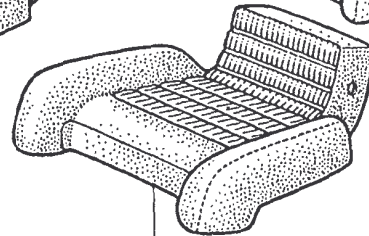
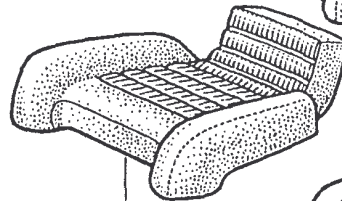
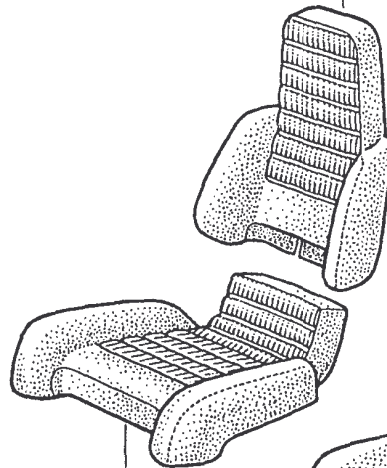
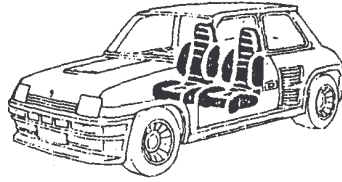
84.20
P.R.1073

TURBO

84.20
P.R.1073



1	60	01	011	928	6	7	8
	60	01	011	929	20	7	8
	60	01	012	231	23	7	8
	60	01	011	930	6	13	8
	60	01	011	931	20	13	8
	60	01	012	232	13	13	8
	60	01	013	093	5	7	8
	60	01	013	094	5	13	8
2	60	01	011	932	6	7	8
	60	01	011	933	20	7	8
	60	01	012	233	23	7	8
	60	01	011	934	6	13	8
	60	01	011	935	20	13	8
	60	01	012	234	13	13	8
	60	01	013	095	5	7	8
	60	01	013	096	5	13	8
3	60	01	011	956	6	13	8
	60	01	011	957	20	13	8
	60	01	012	257	23	7	8
	60	01	011	958	6	13	8
	60	01	011	959	20	13	8
	60	01	012	258	13	13	8
	60	01	013	119	5	7	8
	60	01	013	124	5	13	8
4	60	01	011	960	6	7	8
	60	01	011	961	20	7	8
	60	01	012	259	23	7	8
	60	01	011	962	6	13	8
	60	01	011	963	20	13	8
	60	01	012	260	13	13	8
	60	01	013	125	5	7	8
	60	01	013	126	5	13	8
5	60	01	011	278			
6	60	01	011	275			
7	60	01	011	276			
8	60	01	011	277			
9	60	01	011	279			



2

1

5

7

PR 1073 84.20.tif

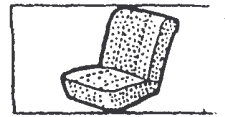
84.25

03-121P.R.1073

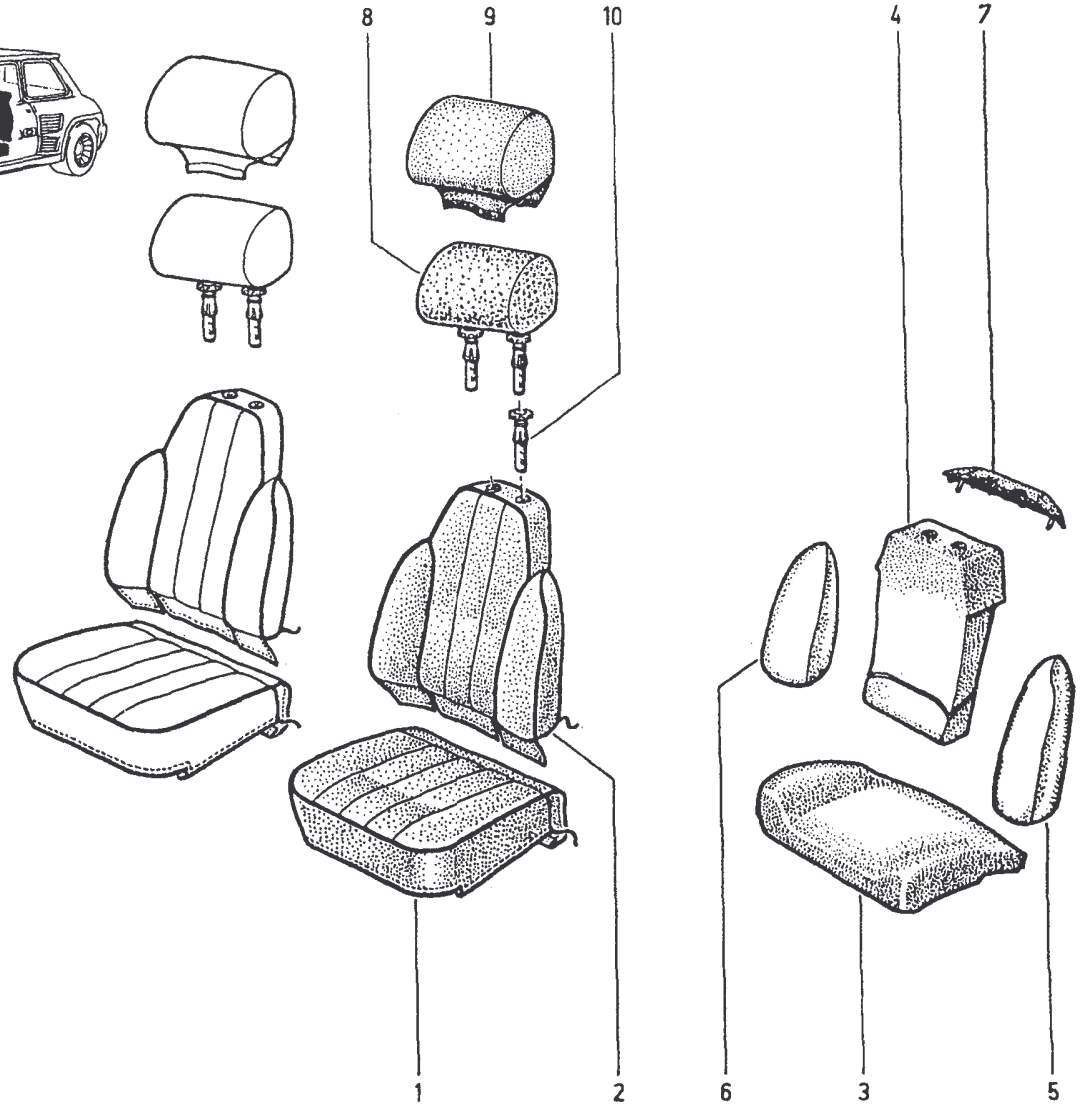
TURBO 2

84.25

P.R.1073



- 1 60 01 014 525 [16] [8] (a)
- 60 01 014 524 [15] [8]
- 2 77 01 595 956 [15] [8]
- 77 01 611 843 [16] [8] (a)
- 3 77 00 692 219
- 4 77 00 664 454
- 5 77 00 667 365
- 6 77 00 667 366
- 7 77 00 664 581
- 8 77 01 402 454
- 9 77 01 404 264 [15] [8]
- 77 01 405 368 [16] [8] (a)
- 10 77 01 349 030



(a) R 8220 TURBO 2 [E] n° 2001 → n° 3089

PR 1073 84.25.tif

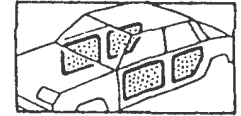
84.40

P.R.1073

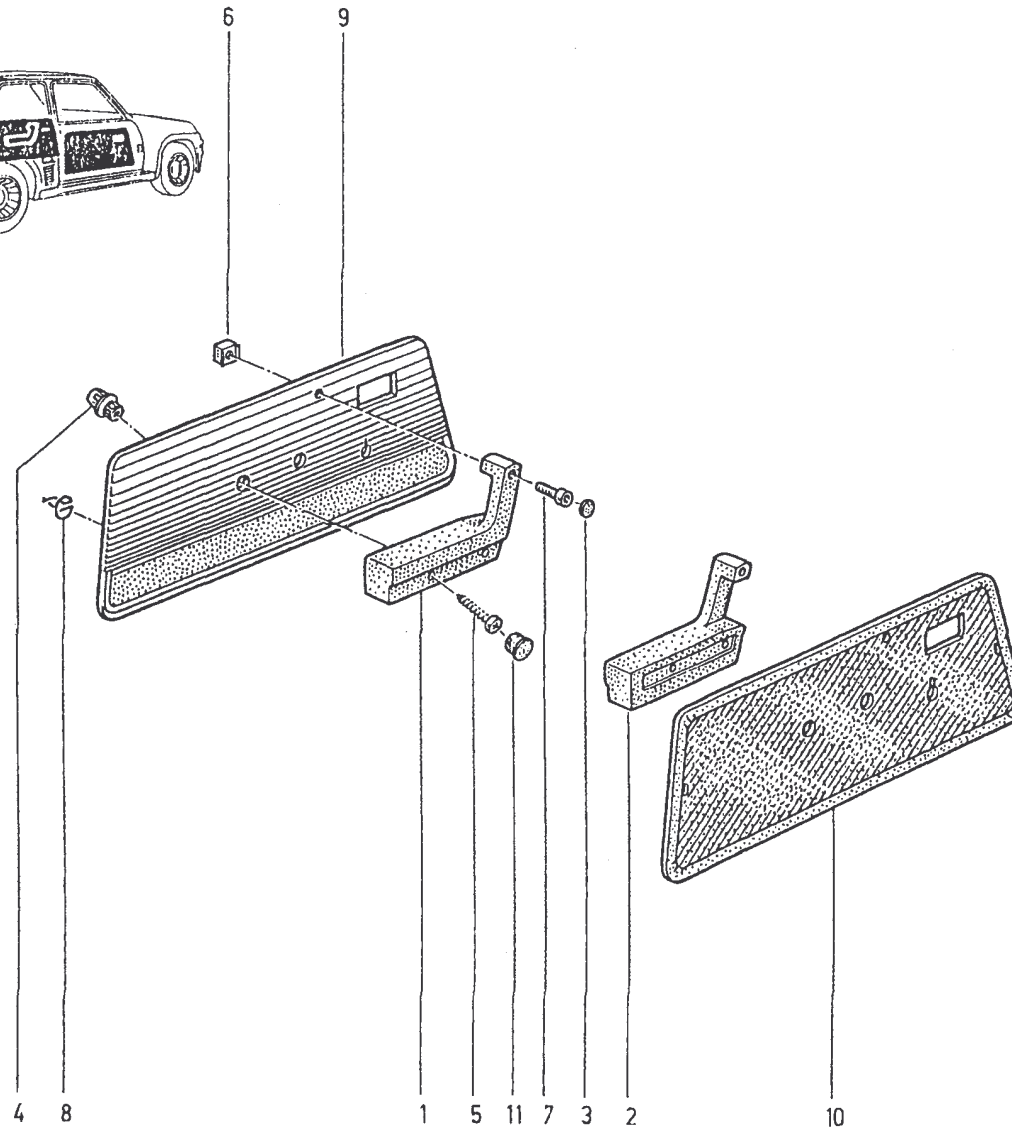
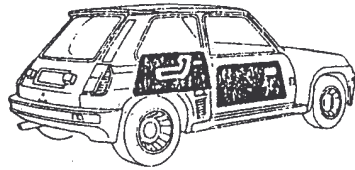
TURBO

84.40

P.R.1073



1	60	01	011	173		
2	60	01	011	174		
3	60	01	010	654		
4	77	03	081	013		
5	77	03	016	034		
6	77	03	044	033		
7	77	03	009	039		
8	77	03	076	090		
9	60	01	010	910	6	10 (a)
	60	01	010	912	20	10 (a)
	60	01	010	914	6	13 (a)
	60	01	010	916	20	13 (a)
	60	01	012	201	21	(a)
	60	01	012	709	20	7 (b)
	60	01	012	711	6	7 (b)
	60	01	012	713	21	7 (c)
	60	01	013	147	5	10 (b)
10	60	01	010	911	6	10 (a)
	60	01	010	913	20	10 (a)
	60	01	010	915	6	13 (a)
	60	01	010	917	20	13 (a)
	60	01	012	202	21	(a)
	60	01	012	710	20	7 (b)
	60	01	012	712	6	7 (b)
	60	01	012	714	21	7 (c)
	60	01	013	148	5	10 (b)
11	60	01	013	314		



(a) R 8220 TURBO n° 5 → n° 1518

(b) R 8220 TURBO n° 1519 → n° ...

(c) R 8220 TURBO /120 n° 1026 → n° ...
TURBO /120 n° 1519 → n° ...

PR 1073 84.40.tif

84.45

P.R.1073

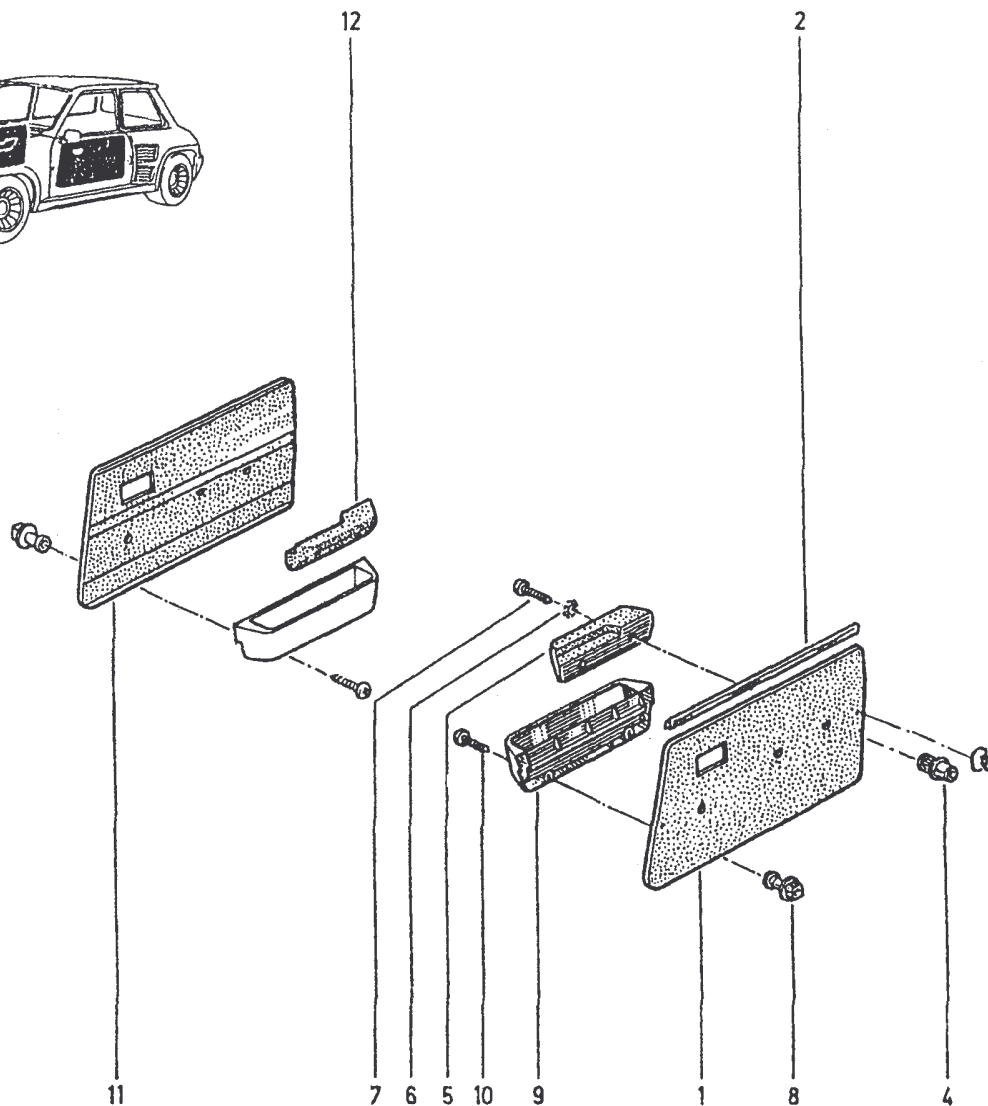
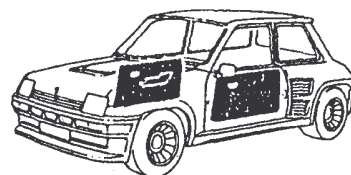
TURBO 2

84.45

P.R.1073



- 1 77 00 664 155 † [15]
- 77 01 365 947 [15]
- 77 00 713 260 † [16] (a)
- 77 01 365 953 [16] (a)
- 2 77 00 540 664
- 3 77 03 076 090
- 4 77 03 081 013
- 5 77 00 659 425
- 6 79 03 056 012 ☒
- 7 77 03 016 033
- 8 77 03 081 015
- 9 77 00 664 396 †
- 77 01 404 456
- 10 77 03 016 020 ☒
- 11 77 00 664 156 † [15]
- 77 01 365 948 [15]
- 77 00 713 261 † [16] (a)
- 77 01 365 956 [16] (a)
- 12 77 00 659 426



(a) R 8220 TURBO 2 → n° 2001 → n° 3089

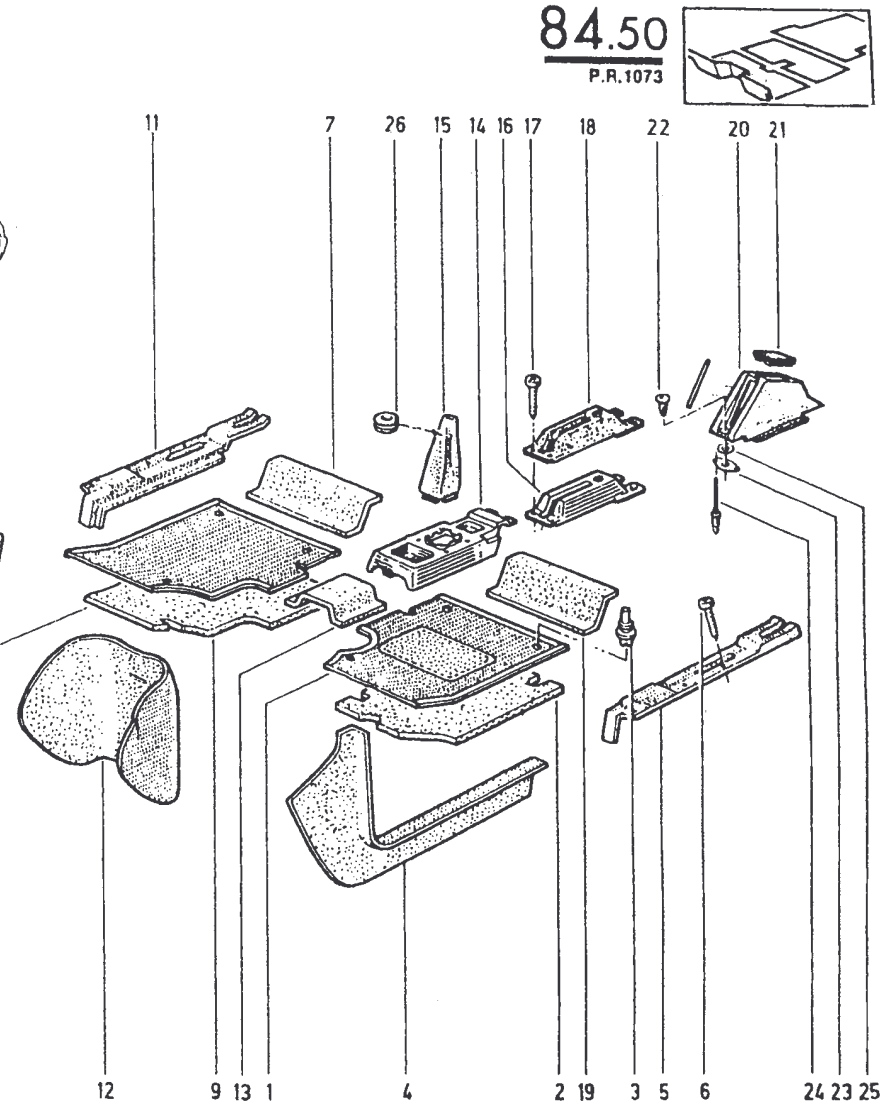
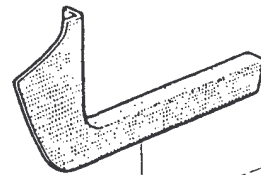
PR 1073 84.45.tif

84.50

P.R.1073

1	60	01	010	884	[20]	[13]
	60	01	010	886	[6]	[13]
	60	01	010	880	[20]	[10]
	60	01	010	882	[6]	[10]
	60	01	012	186	[21]	[10]
2	77	00	539	856	≠	Turbo II
	60	01	012	397	≠	
3	77	03	077	021		
4	60	01	011	846	[20]	
	60	01	011	847	[6]	
	60	01	012	181	[21]	
5	60	01	010	928	[20]	
	60	01	010	927	[6]	
	60	01	012	184	[21]	
6	77	03	016	315		
7	60	01	010	931	[10]	[6]
	60	01	010	930	[10]	[20]
	60	01	012	188	[10]	[21]
8	60	01	010	892	[13]	[20]
	60	01	010	894	[13]	[6]
	60	01	010	888	[20]	[10]
	60	01	010	890	[6]	[10]
	60	01	012	187	[10]	[21]
9	77	00	529	279	≠	Turbo III
	60	01	012	396	≠	
10	60	01	011	849	[20]	
	60	01	011	848	[6]	
	60	01	012	182	[21]	
11	60	01	010	928	[20]	
	60	01	010	929	[6]	
	60	01	012	185	[21]	
12	60	01	010	896	[10]	[20]
	60	01	010	897	[10]	[6]
	60	01	012	178	[10]	[21]
13	60	01	010	924	[20]	
	60	01	010	925	[6]	
	60	01	012	183	[21]	
14	60	01	012	702	(R 8220/120)	
	77	00	664	177	(a)	

15	60	01	010	984	[6]	[10]	(b)
	60	01	010	985	[20]	[10]	(b)
	60	01	010	986	[6]	[13]	(b)
	60	01	010	987	[20]	[13]	(b)
	60	01	012	215	[23]	[10]	(b)
	60	01	012	216	[13]	[13]	(b)
	60	01	013	270	[6]	[7]	(c)
	60	01	013	271	[20]	[7]	(c)
	80	01	013	272	[23]	[7]	(c)
	60	01	013	273	[5]	[7]	(c)
	60	01	013	274	[6]	[13]	(c)
	60	01	013	275	[20]	[13]	(c)
	60	01	013	276	[23]	[13]	(c)
	60	01	013	277	[5]	[13]	(c)
16	60	01	011	459			
17	77	03	016	142			
18	60	01	012	001	[6]	[13]	
	60	01	012	002	[20]	[13]	
	60	01	012	355	[13]	[13]	
	60	01	012	003	[6]	[10]	
	60	01	012	004	[20]	[10]	
	60	01	012	354	[23]	[10]	
19	60	01	012	388	[6]	[10]	
	60	01	012	387	[20]	[10]	
	60	01	012	390	[21]	[10]	
20	60	01	012	700			
21	60	01	011	832			
22	60	01	012	706			
23	60	01	012	708			
24	60	03	072	040			
25	60	01	012	707			
26	60	03	073	003			



84.50

P.R.1073

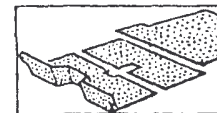


(a) R 8220 n° 120

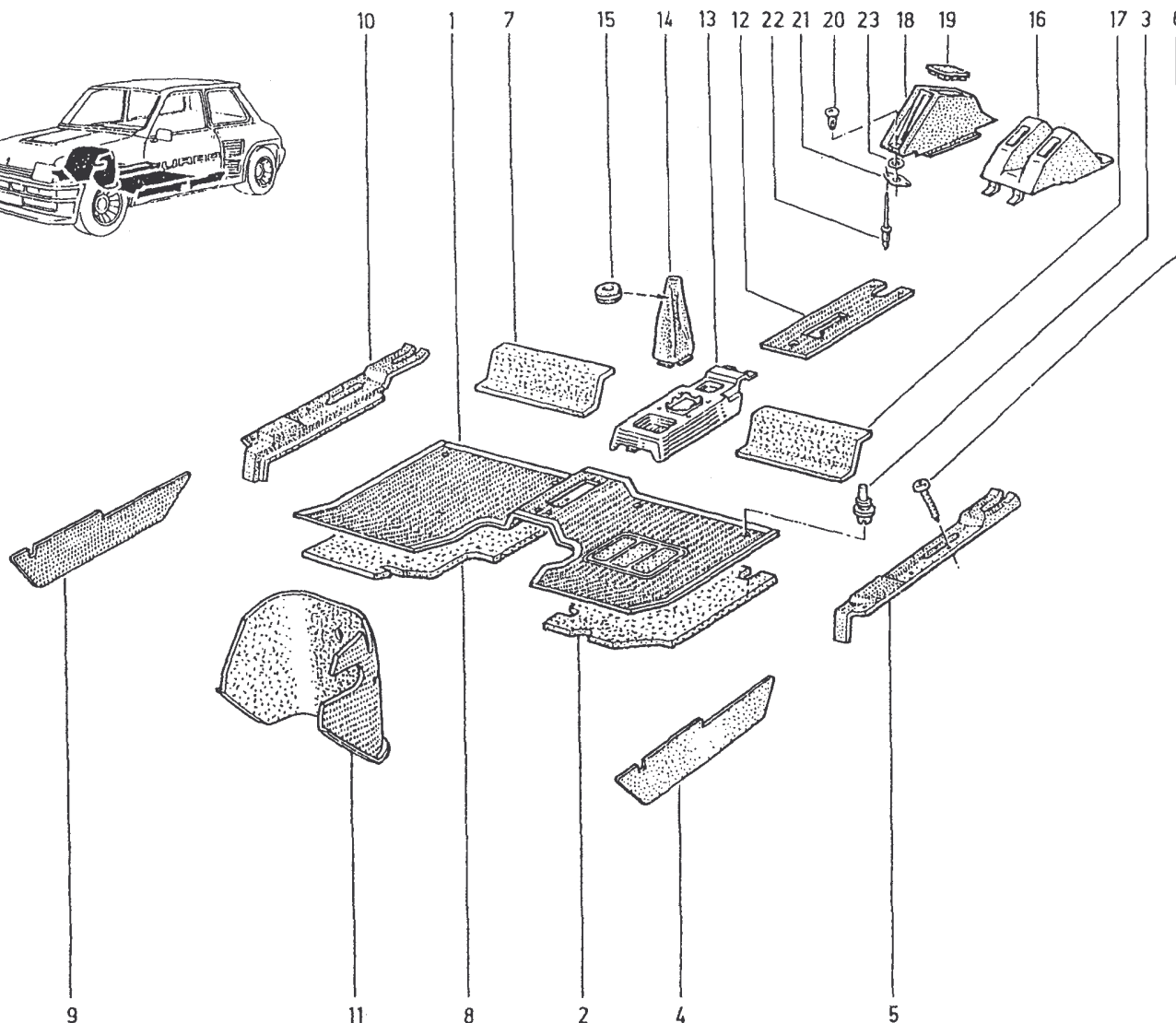
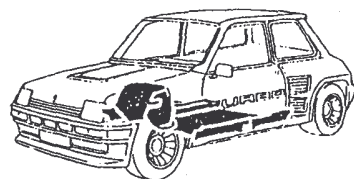
(b) R 8220 n° 5 n° 1518

(c) R 8220 n° 1519 n° ...

PR 1073 84.50.tif



- 1 77 00 694 086 [15] [10]
- 77 00 712 981 [16] [10] (a)
- 2 77 00 589 401
- 3 77 03 077 021
- 4 77 00 673 934 [15]
- 77 00 713 205 [16] (a)
- 5 60 01 013 789 [15] [10]
- 60 01 013 793 [16] [10] (a)
- 6 77 03 016 315
- 7 60 01 013 819 [15] [10]
- 60 01 013 821 [16] [10] (a)
- 8 77 00 589 400
- 9 77 00 673 936 [15]
- 77 00 713 203 [16] (a)
- 10 60 01 013 790 [15] [10]
- 60 01 013 794 [16] [10] (a)
- 11 60 01 014 290 [15] [10]
- 60 01 014 291 [16] [10] (a)
- 12 60 01 013 747 [15] [10]
- 60 01 013 867 [16] [10] (a)
- 13 77 00 664 177 (b)
- 60 01 012 702 (c)
- 60 01 013 352 (d)
- 14 60 01 013 273
- 15 60 03 073 003
- 16 60 01 012 158 (d)
- 17 60 01 013 822 [15] [10] (a)
- 60 01 013 824 [16] [10]
- 18 60 01 012 700
- 19 60 01 011 832
- 20 60 01 012 706
- 21 60 01 012 708
- 22 60 03 072 040
- 23 60 01 012 707



PR 1073 84.51.tif

[a] R 8220 TURBO 2 [E] n° 2001 → n° 3089

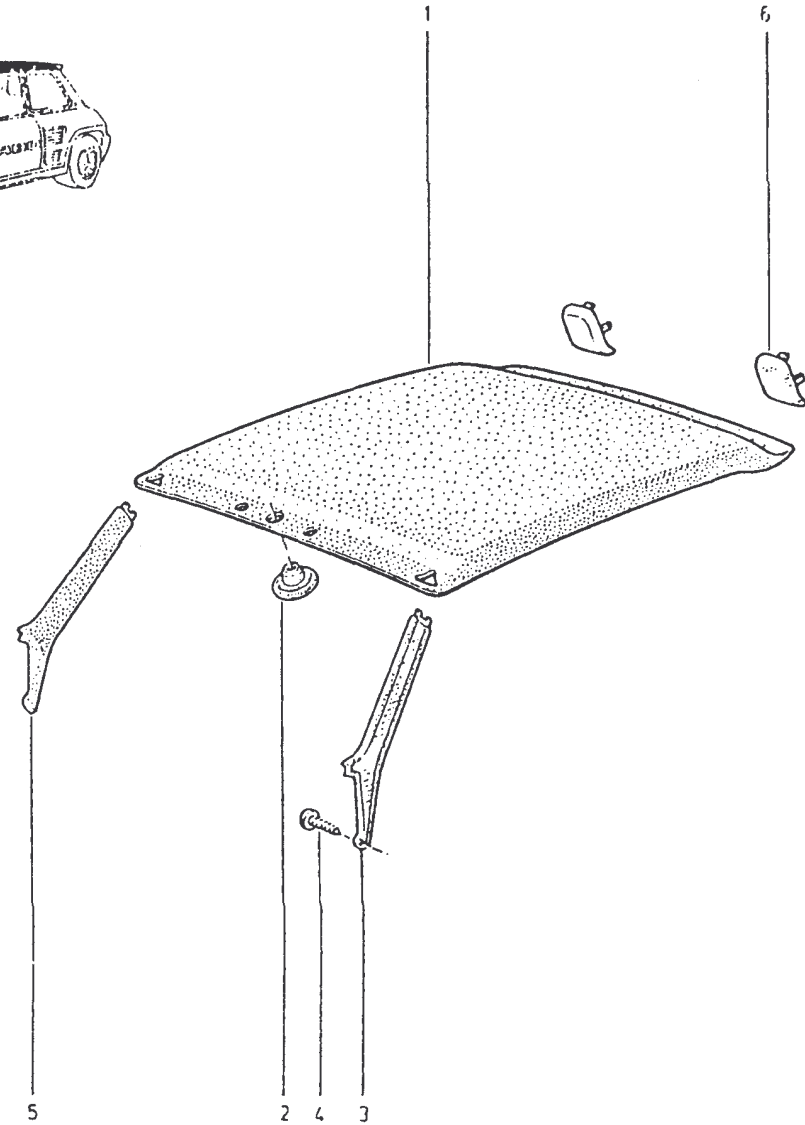
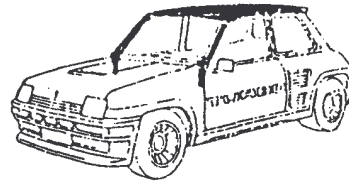
(b) R 8220 TURBO 2 [E] /120
R 8221

(c) R 8220 TURBO 2 /120

(d) TURBO 2 [E]



1	60	01	010	941	[6]	[8]	TURBO
	60	01	010	940	[20]	[8]	TURBO
	60	01	012	203	[23]	[8]	TURBO
	60	01	013	067	[5]	[8]	TURBO
	60	01	013	748	[15]	[8]	TURBO 2
2	60	01	010	990	[6]	[8]	TURBO
	60	01	010	991	[20]	[8]	TURBO
	60	01	012	228	[23]	[8]	TURBO
	60	01	013	092	[5]	[8]	TURBO
3	60	01	010	943	[6]	[8]	TURBO
	60	01	010	942	[20]	[8]	TURBO
	60	01	012	206	[23]	[8]	TURBO
	60	01	013	072	[5]	[8]	TURBO
	60	01	003	107	[5]	[8]	TURBO 2
4	77	03	016	162			
5	60	01	010	971	[6]	[8]	TURBO
	60	01	010	970	[20]	[8]	TURBO
	60	01	012	207	[23]	[8]	TURBO
	60	01	013	073	[5]	[8]	TURBO
	60	01	003	108	[5]	[8]	TURBO 2
6	60	01	010	982	[6]	[8]	TURBO
	60	01	010	983	[20]	[8]	TURBO
	60	01	012	214	[23]	[8]	TURBO
	60	01	013	156	[5]	[8]	TURBO
	77	00	707	264			TURBO 2



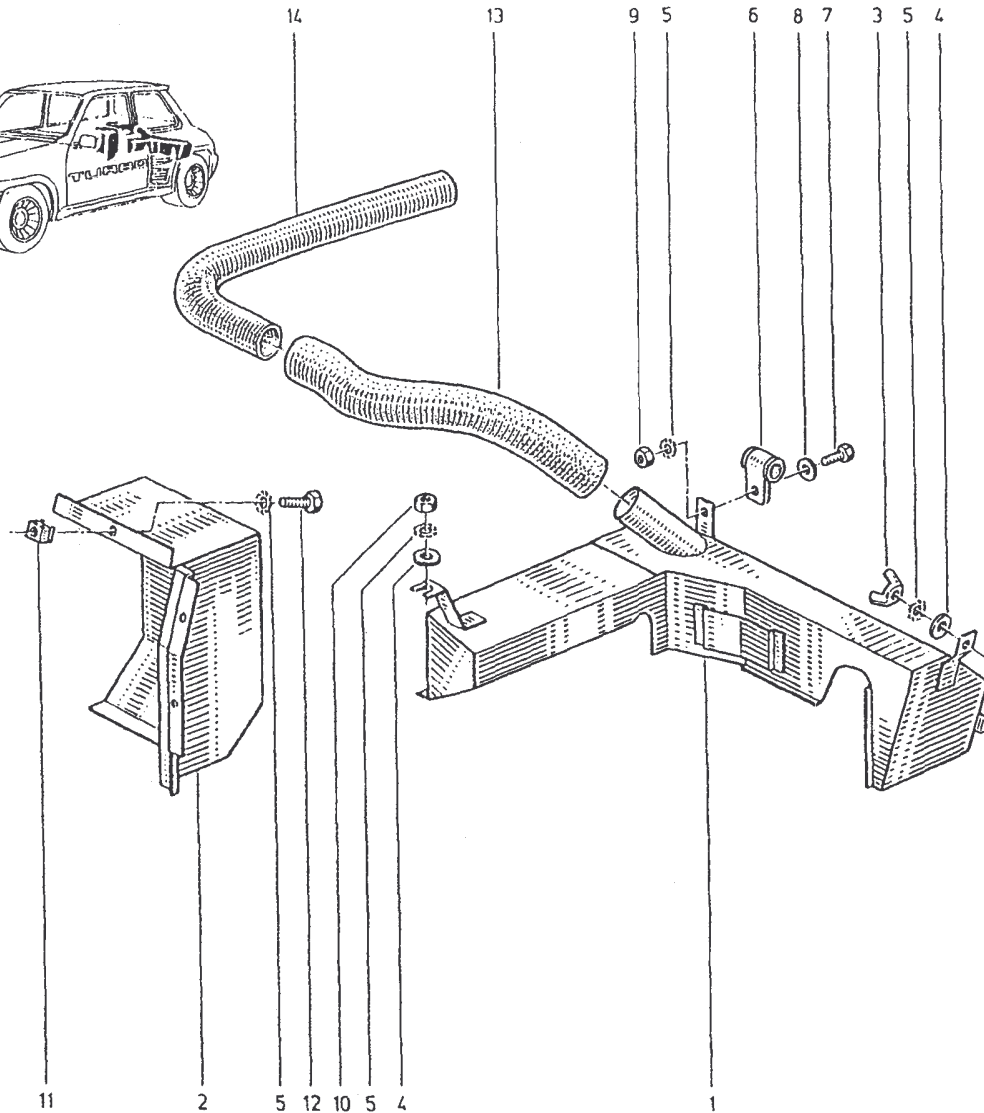
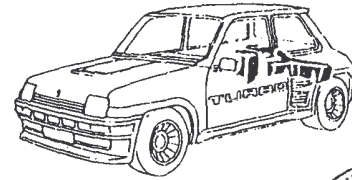
84.60

P.R.1073

- 1 60 01 000 718
- 2 60 01 000 906
- 3 77 03 041 008
- 4 77 03 053 434 ☒
- 5 79 03 056 008 ☒
- 6 60 03 083 089
- 7 77 03 001 114
- 8 79 03 053 025 ☒
- 9 79 03 032 006 ☒
- 10 79 03 032 010 ☒
- 11 60 03 044 009
- 12 77 03 001 122
- 13 60 01 000 977 (a)
- 60 01 001 946 (b)
- 14 60 00 053 260 (b)

84.60

P.R.1073



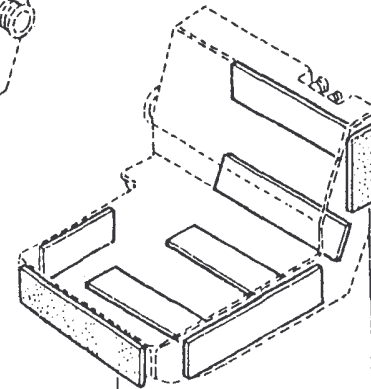
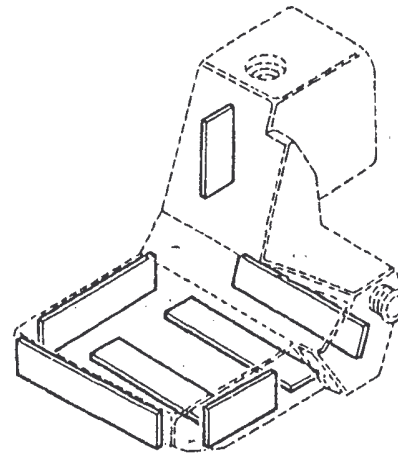
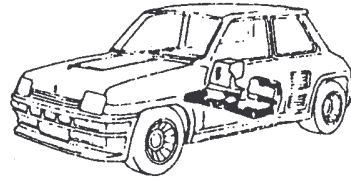
(a) R 8220 n° 5 → n° 768

(b) R 8220 n° 769 → n° ...
R 8221

84.65
P.R.1073

1 80 01 011 573
2 80 01 011 574

84.65
P.R.1073

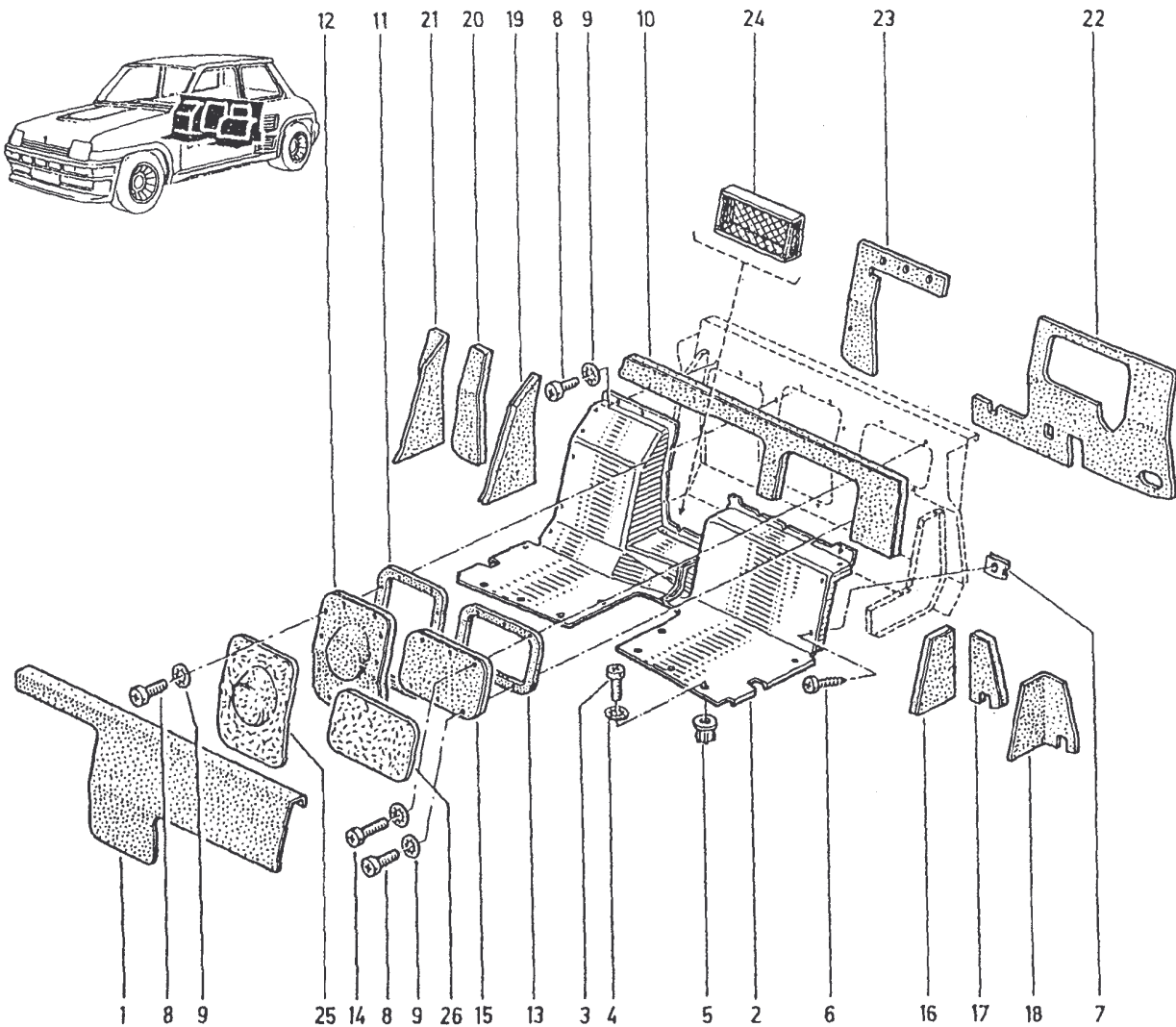
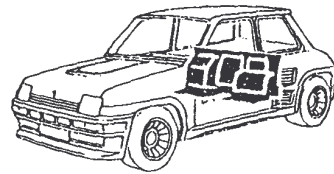


2

1



1	60	01	010	933	[6]	7	(a)	21	60	01	011	005	[6]	TURBO
	60	01	010	932	[20]	7	(a)		60	01	011	004	[20]	TURBO
	60	01	010	935	[6]	13	(a)		60	01	012	230	[21]	TURBO
	60	01	010	934	[20]	13	(a)		60	01	013	816	[15]	[10] (b)
	60	01	012	189	[21]	8	(a)		60	01	013	818	[16]	[10] (c)
	60	01	013	831	[15]	10	(b)	22	60	01	011	414		
	60	01	013	835	[16]	10	(c)	23	60	01	011	478		
2	60	01	011	457	[6]	10	(d)	24	60	01	013	258	(f)	
	60	01	011	458	[20]	10	(d)	25	60	00	058	107		
	60	01	012	442	[21]	10	(d)	26	60	00	058	108		
	60	01	013	282	[6]	10	(e)							
	60	01	013	283	[20]	10	(e)							
	60	01	013	284	[21]	10	(e)							
	60	01	013	771	[15]	10	(b)							
	60	01	013	768	[15]	10	(b)							
	60	01	013	772	[16]	10	(c)							
	60	01	013	769	[16]	10	(c)							
3	77	03	007	039										
4	79	03	056	005	☒									
5	60	03	043	016										
6	77	03	016	285										
7	77	03	046	065										
8	77	03	007	043										
9	79	03	056	008	☒									
10	60	01	011	411										
11	60	01	011	046										
12	60	01	011	900	+									
	60	00	065	304										
13	60	01	011	045										
14	77	03	007	044										
15	60	01	011	901	+									
	60	00	065	305										
16	60	01	011	412										
17	60	01	011	016										
18	60	01	011	003	[6]	TURBO								
	60	01	011	002	[20]	TURBO								
	60	01	012	229	[21]	TURBO								
	60	01	013	813	[15]	[10] (b)								
	60	01	013	815	[16]	[10] (c)								
19	60	01	011	413										
20	60	01	011	017										



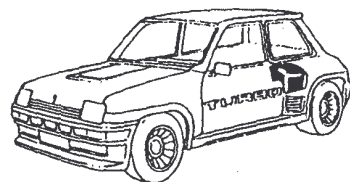
(a)	TURBO
(b)	TURBO 2
(c)	R 8220 TURBO 2 n° 2001 → n° 3089
(d)	R 8220 TURBO n° 5 → n° 1518
(e)	R 8220 TURBO n° 1519 → n° ...

(f)	R 8220 n° 1519 → n° ...
	R 8221

84.75

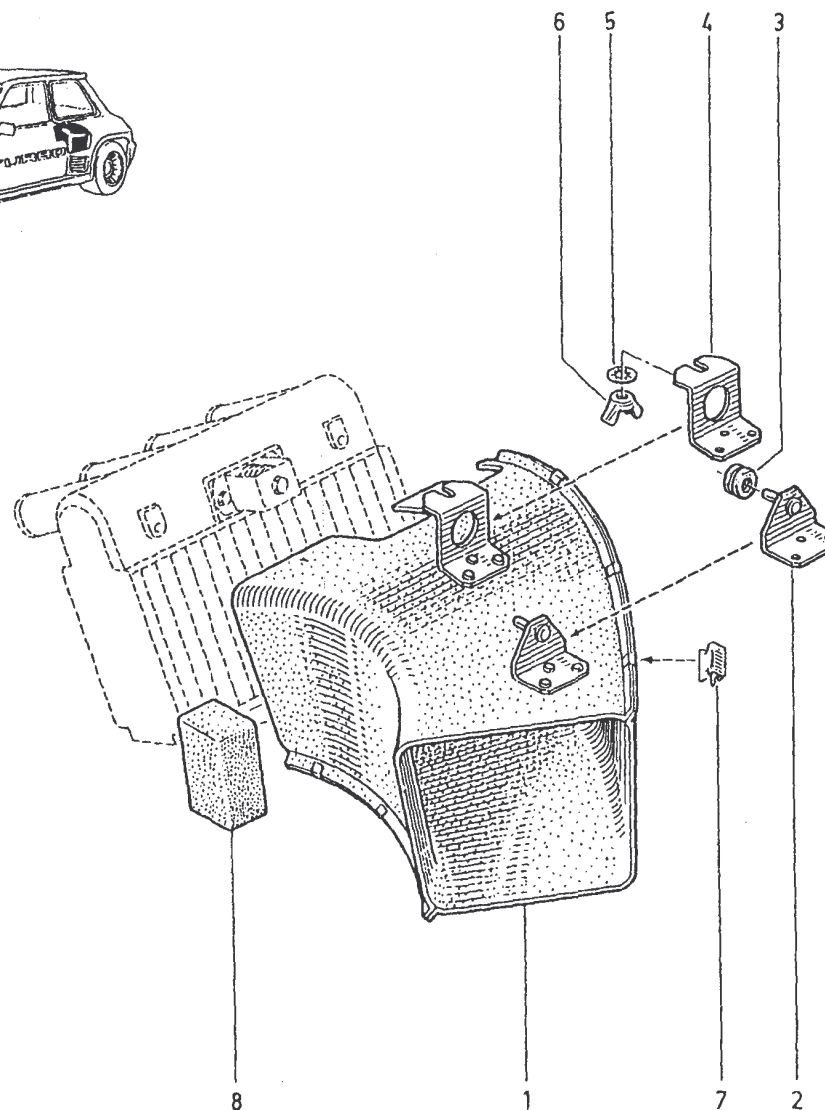
P.R.1073


- 1 60 01 000 784 (a)
- 60 01 002 983 (b)
- 2 60 01 001 052
- 3 77 00 523 180
- 4 60 01 001 054
- 5 79 03 056 027
- 6 77 03 041 008
- 7 77 03 076 098
- 8 60 01 001 526




84.75

P.R.1073



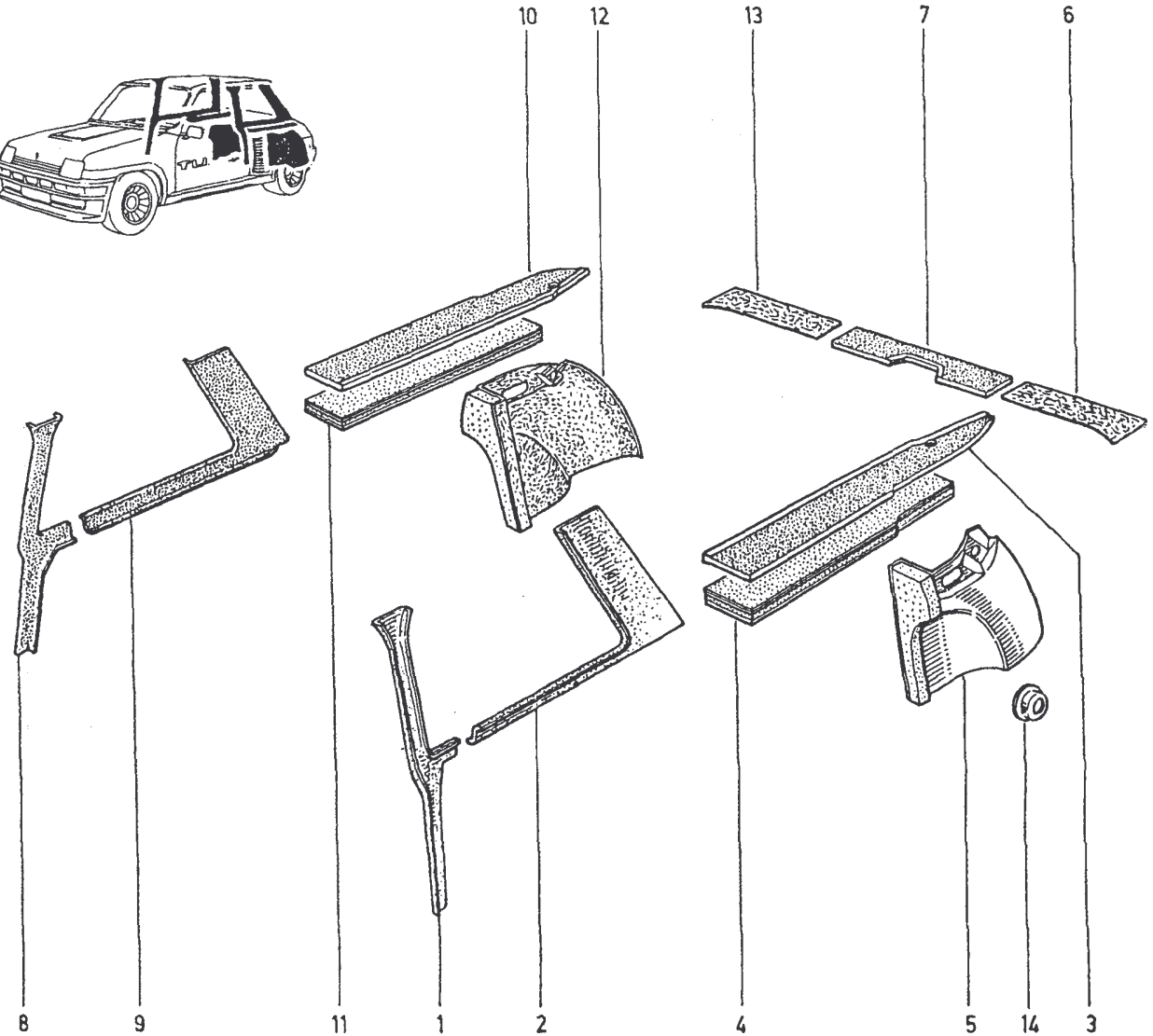
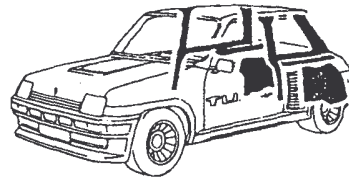
(a) R 8220  n° 5 → n° 1518

(b) R 8220  n° 1519 → n° ...
R 8221



1	60 01 010 974	[20]	[8]	(a)
	60 01 010 975	[6]	[8]	(a)
	60 01 012 209	[23]	[8]	(a)
	60 01 013 149	[5]	[8]	(a)
	60 01 013 882	[15]	(b)	
	60 01 013 883	[16]	(c)	
2	60 01 010 978	[20]	[8]	(a)
	60 01 010 979	[6]	[8]	(a)
	60 01 012 211	[23]	[8]	(a)
	60 01 013 151	[5]	[8]	(a)
3	60 01 010 860	[20]	[10]	(a)
	60 01 010 864	[6]	[10]	(a)
	60 01 010 870	[20]	[13]	(a)
	60 01 010 872	[6]	[13]	(a)
	60 01 012 179	[21]	[10]	(a)
	60 01 013 692	[15]	(b)	
	60 01 013 693	[16]	(c)	
4	60 01 011 009			
5	60 01 011 850	[6]	[10]	(d)
	60 01 011 851	[20]	[10]	(d)
	60 01 012 191	[21]	[10]	(d)
	60 01 013 214	[6]	[10]	(e)
	60 01 013 331	[20]	[10]	(e)
	60 01 013 332	[21]	[10]	(e)
	60 01 013 698	[15]	(b)	
	60 01 013 699	[16]	(c)	
6	60 01 010 906	[20]	[10]	(a)
	60 01 010 908	[6]	[10]	(a)
	60 01 012 193	[21]	[10]	(a)
	60 01 013 826	[15]	(b)	
	60 01 013 827	[16]	(c)	
7	60 01 010 898	[20]	[10]	(a)
	60 01 010 900	[6]	[10]	(a)
	60 01 010 902	[20]	[13]	(a)
	60 01 010 904	[6]	[13]	(a)
	60 01 012 195	[21]	[10]	(a)
	60 01 013 780	[15]	(b)	
	60 01 013 786	[16]	(c)	
8	60 01 010 976	[20]	[8]	(a)
	60 01 010 977	[6]	[8]	(a)
	60 01 012 210	[23]	[8]	(a)
	60 01 013 150	[5]	[8]	(a)
	60 01 013 884	[15]	(b)	
	60 01 013 885	[16]	(c)	

9	60 01 010 980	[20]	[8]	(a)
	60 01 010 981	[6]	[8]	(a)
	60 01 012 212	[23]	[8]	(a)
	60 01 013 152	[5]	[8]	(a)
10	60 01 010 862	[20]	[10]	(a)
	60 01 010 866	[6]	[10]	(a)
	60 01 010 871	[20]	[13]	(a)
	60 01 010 873	[6]	[13]	(a)
	60 01 012 180	[21]	[10]	(a)
	60 01 013 695	[15]	(b)	
	60 01 013 696	[16]	(c)	
11	60 01 011 010			
12	60 01 011 853	[20]	[10]	(a)
	60 01 011 852	[6]	[10]	(a)
	60 01 012 192	[21]	[10]	(a)
	60 01 013 741	[15]	(b)	
	60 01 013 742	[16]	(c)	
13	60 01 010 907	[20]	[10]	(a)
	60 01 010 909	[6]	[10]	(a)
	60 01 012 194	[21]	[10]	(a)
	60 01 013 828	[15]	(b)	
	60 01 013 830	[16]	(c)	
14	60 01 013 180			



(a) TURBO (b) TURBO 2 (c) R 8220 TURBO 2 → n° 2001 → n° 3089 (d) R 8220 TURBO → n° 5 → n° 1518 (e) R 8220 TURBO → n° 1519 → n° ...

PR 1073 84.80.tif

84.85

P.R.1073

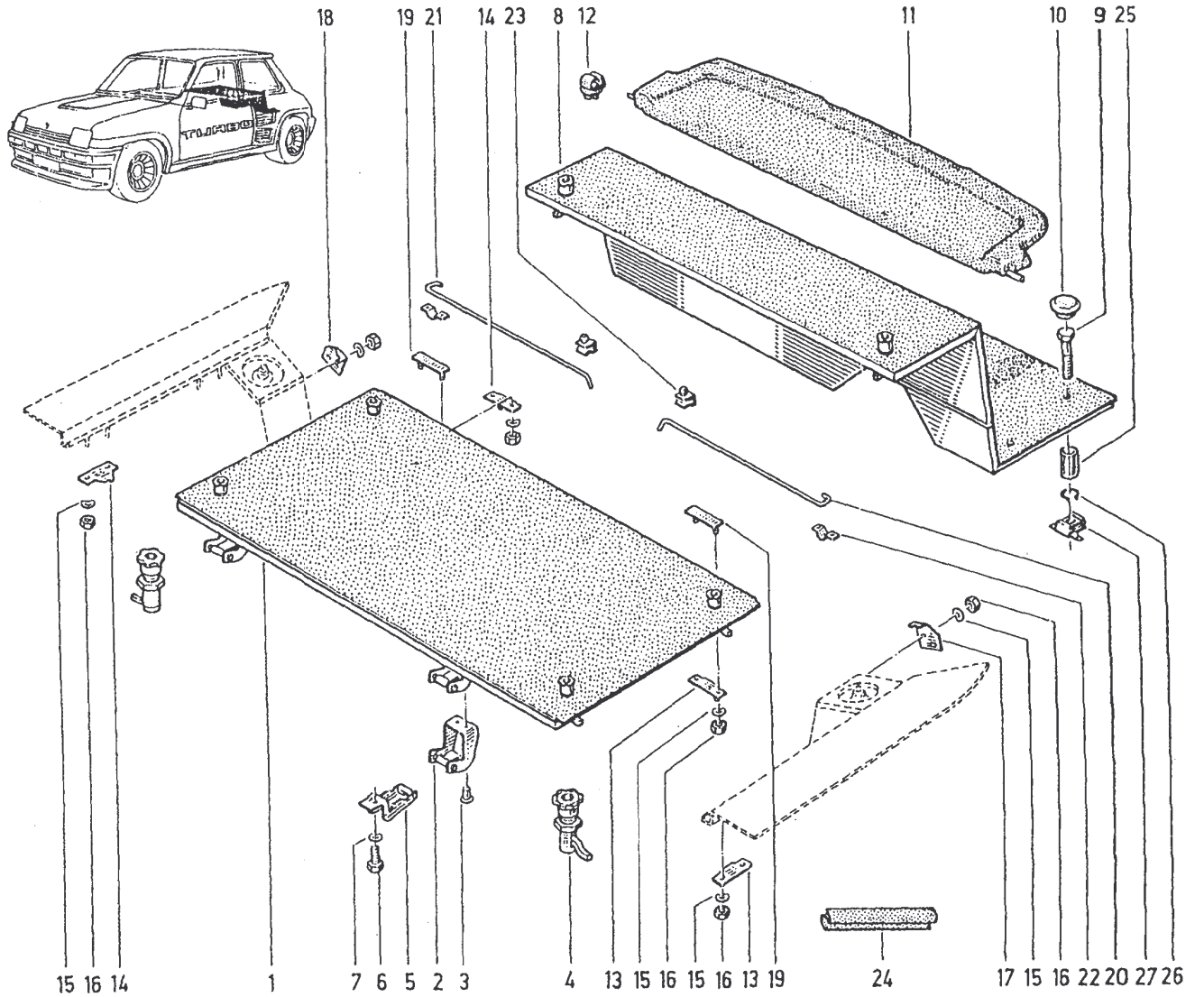
R 8220  n° 5 → n° 1025

84.85

P.R.1073



- 1 60 00 061 001 [6] [10]
- 60 00 061 002 [20] [10]
- 60 01 012 334 [21] [10]
- 60 00 061 010 [6] [13]
- 60 00 061 011 [20] [13]
- 2 60 01 011 356
- 3 77 03 072 050
- 4 60 01 011 362
- 5 60 01 011 355
- 6 77 03 001 120 ☒
- 7 79 03 056 008
- 8 60 00 061 003 [6] [10]
- 60 00 061 004 [20] [10]
- 60 01 012 338 [21] [10]
- 60 00 061 012 [6] [13]
- 60 00 061 013 [20] [13]
- 9 77 03 001 608
- 10 60 01 010 846
- 11 60 01 010 843 [6]
- 60 01 011 167 [20]
- 60 01 012 213 [21]
- 12 60 01 011 170
- 13 60 01 011 475
- 14 60 01 011 476
- 15 79 03 056 008
- 16 79 03 032 010 ☒
- 17 60 01 011 442
- 18 60 01 011 443
- 19 60 01 011 703
- 20 60 01 011 923
- 21 60 01 011 924
- 22 77 03 077 008
- 23 77 03 079 060
- 24 60 00 049 998
- 25 77 05 001 153
- 26 77 03 066 153
- 27 77 03 044 107



PR 1073 84.85.tif

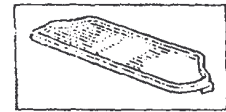
84.90

P.R.1073

R 8220 → n° 1026 → n° ...
R 8221

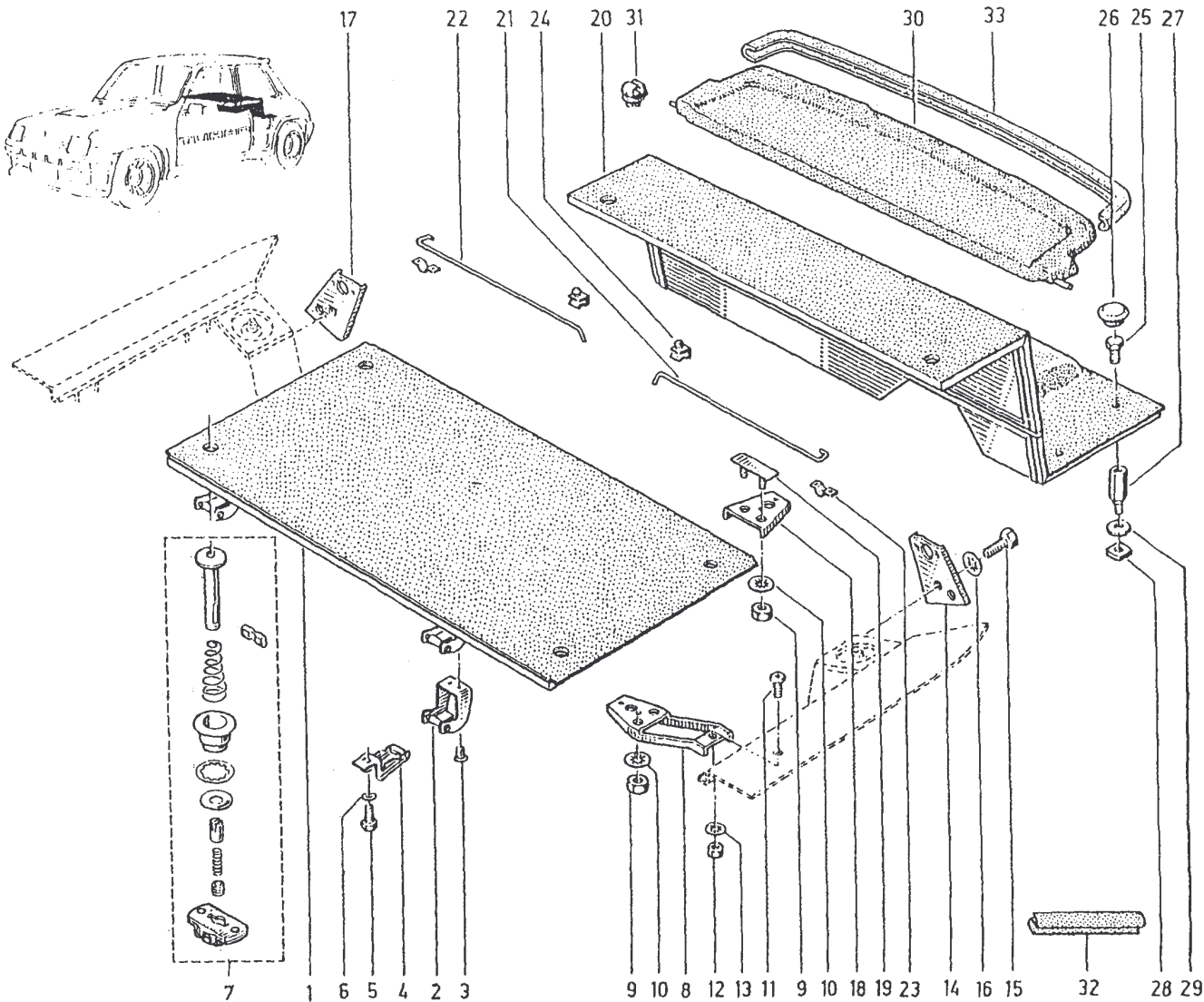
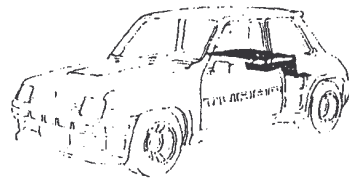
84.90

P.R.1073



- 1 60 01 012 741 [6] [10] (a)
- 60 01 012 742 [20] [10] (a)
- 60 01 012 743 [21] [10] (a)
- 60 01 013 874 [15] [10] (b)
- 60 01 013 875 [16] [10] (c)
- 2 60 01 011 356
- 3 77 03 072 050
- 4 60 01 011 355
- 5 77 03 001 120 ☒
- 6 77 03 058 002
- 7 60 00 061 073
- 8 60 01 012 507
- 9 79 03 032 010 ☒
- 10 79 03 056 008 ☒
- 11 60 03 008 000
- 12 79 03 032 003 ☒
- 13 79 03 056 003 ☒
- 14 60 01 012 511
- 15 77 03 001 120 ☒
- 16 79 03 056 008 ☒
- 17 60 01 012 512
- 18 60 01 012 509
- 19 60 01 012 574
- 20 60 01 012 744 [6] [10] (a)
- 60 01 012 745 [20] [10] (a)
- 60 01 012 746 [21] [10] (a)
- 60 01 013 876 [15] [10] (b)
- 60 01 013 877 [16] [10] (c)
- 21 60 01 011 923
- 22 60 01 011 924
- 23 77 03 077 008
- 24 77 03 079 060
- 25 77 03 001 800
- 26 60 01 010 846
- 27 60 01 012 669
- 28 60 03 041 002
- 29 79 03 053 045 ☒
- 30 60 01 010 843 [6] TURBO
- 60 01 011 167 [20] TURBO
- 60 01 012 213 [21] TURBO
- 60 01 013 878 [15] (b)
- 60 01 013 879 [16] (c)
- 31 60 01 011 170
- 32 60 00 058 004

33 60 01 013 032



(a) TURBO

(b) TURBO 2

(c) R 8220 TURBO 2 → n° 2001 → n° 3089

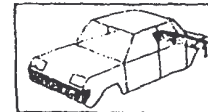
PR 1073 84.90.tif

85.01

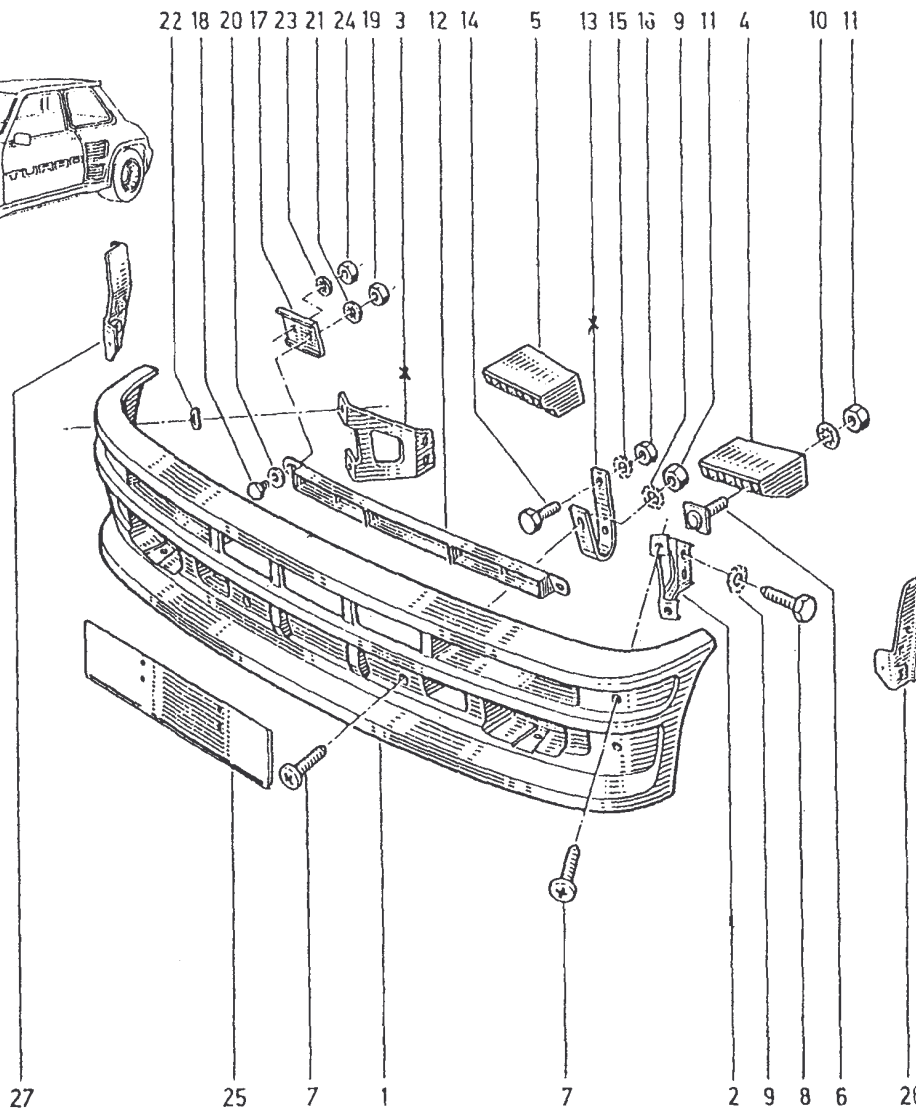
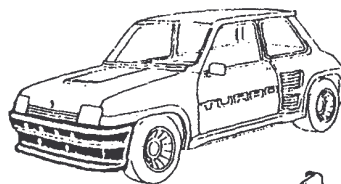
P.R.1073

85.01

P.R.1073



- 1 60 01 010 184 (a)
- 60 01 012 694 (b)
- 60 01 013 680 TURBO 2
- 2 60 01 010 789 (c)
- 60 01 012 476 (d) ←
- 3 60 01 010 790 (c)
- 60 01 012 478 (d) ←
- 4 60 01 010 726
- 5 60 01 010 733
- 6 60 01 010 797
- 7 77 03 006 030
- 8 77 03 001 160 ☒
- 9 79 03 056 014 ☒
- 10 79 03 056 030
- 11 79 03 032 018 ☒
- 12 60 01 011 540
- 13 60 01 012 170 ✓
- 14 77 03 001 120 ☒
- 15 79 03 056 008 ☒
- 16 79 03 032 010 ☒
- 17 60 01 012 698 (R 8220/120)
- 18 77 03 001 114 (R 8220/120)
- 19 50 03 032 214 (R 8220/120)
- 20 77 03 053 027 ☒ (R 8220/120)
- 21 79 03 056 003 ☒ (R 8220/120)
- 22 77 03 061 069 (R 8220/120)
- 23 79 03 056 005 ☒ (R 8220/120)
- 24 79 03 032 006 ☒ (R 8220/120)
- 25 60 01 012 292 (R 8220/120)
- 26 60 01 014 560 TURBO 2
- 27 60 01 014 561 TURBO 2



(a) R 8220 TURBO → n° 5 → n° 1518

(b) R 8220 TURBO → n° 1519 → n° ...

(c) R 8220 → n° 5 → n° 1518

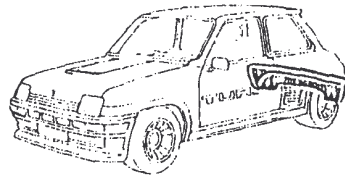
(d) R 8220 → n° 1519 → n° ...
R 8221

PR 1073 85.01.tif

85.03

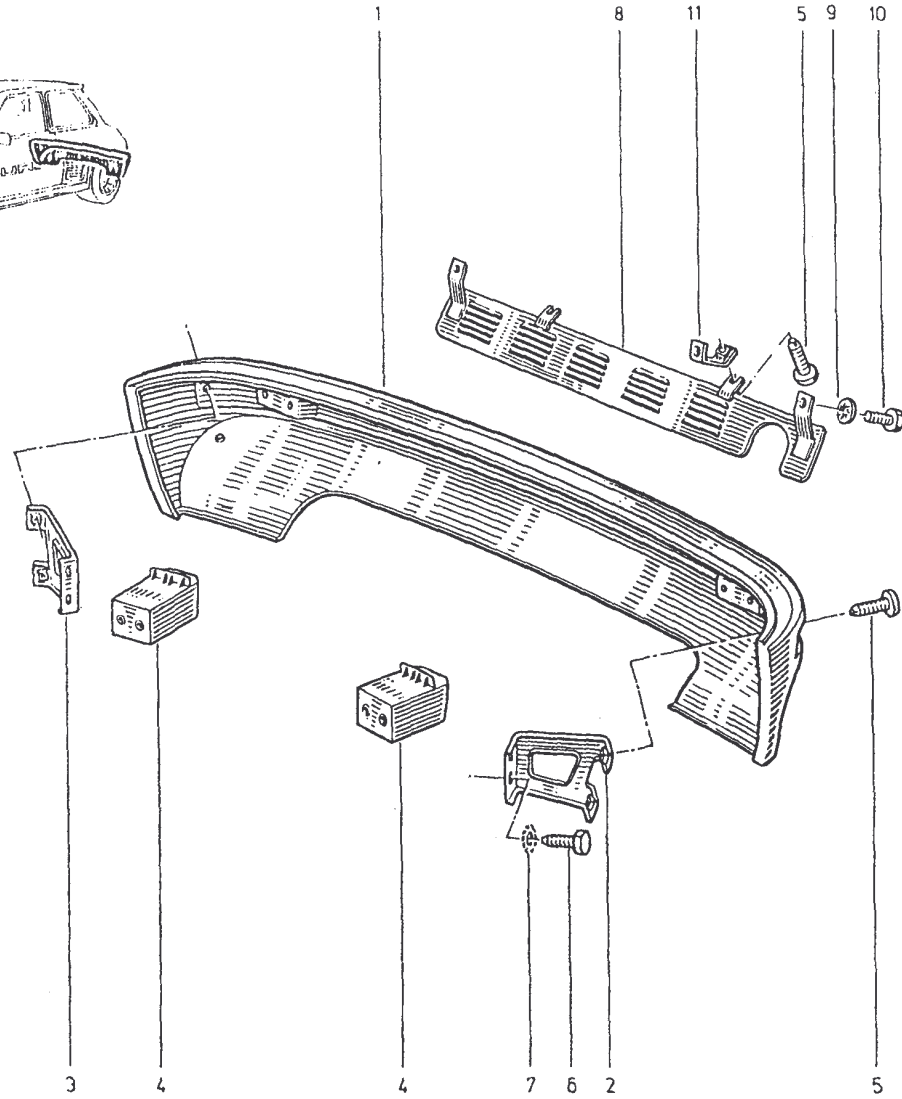
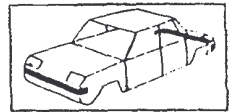
P.R.1073

1	60	01	011	886	TURBO
	60	01	013	681	TURBO 2
2	60	01	010	793	
3	60	01	010	794	
4	60	01	010	668	
5	77	03	006	030	
6	77	03	001	160	☒
7	79	03	056	014	☒
8	60	01	012	000	
9	79	03	056	008	
10	77	03	001	120	☒
11	60	01	011	966	



85.03

P.R.1073

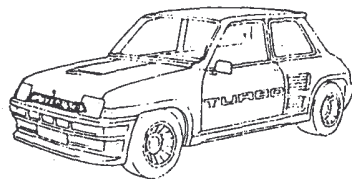


PR 1073 85.03.tif

85.10

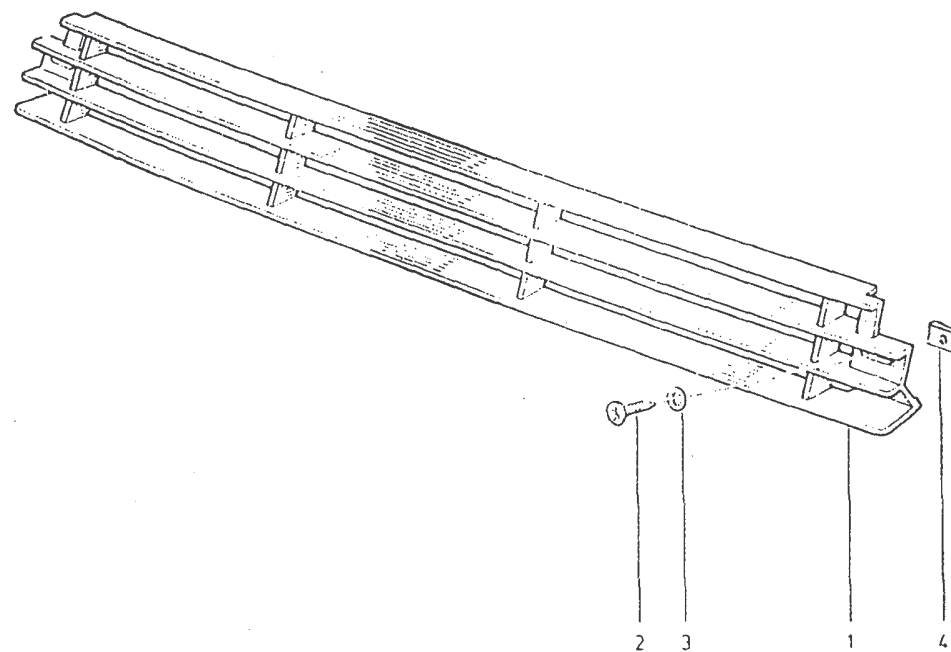
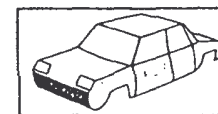
P.R.1073

~~6081010651~~
1 60 01 010 685 +
2 77 03 016 142 # 7703 016 887
3 77 03 058 049
4 77 03 046 069 # 6003 CH6 013



85.10

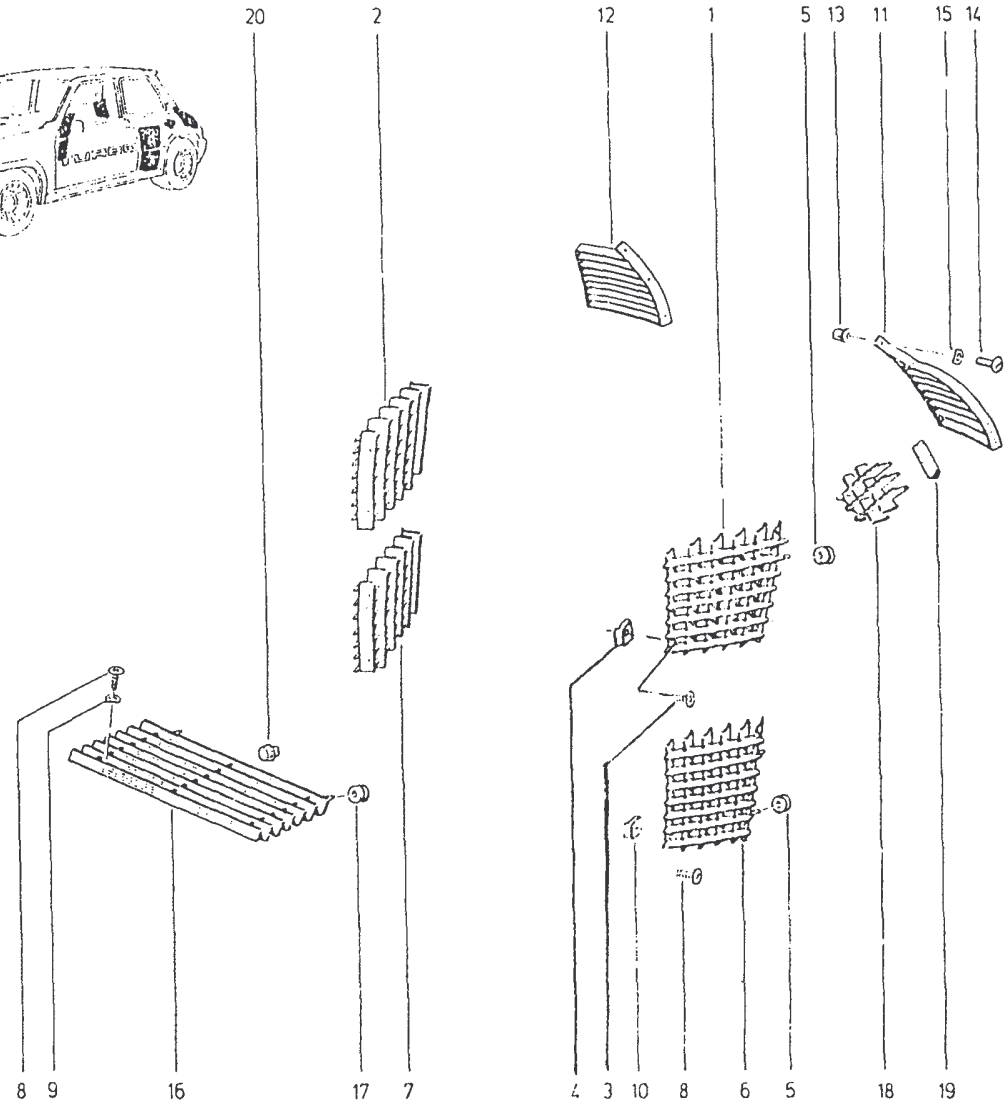
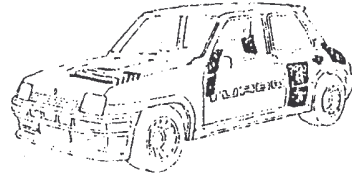
P.R.1073

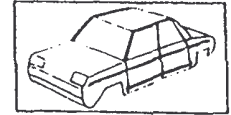




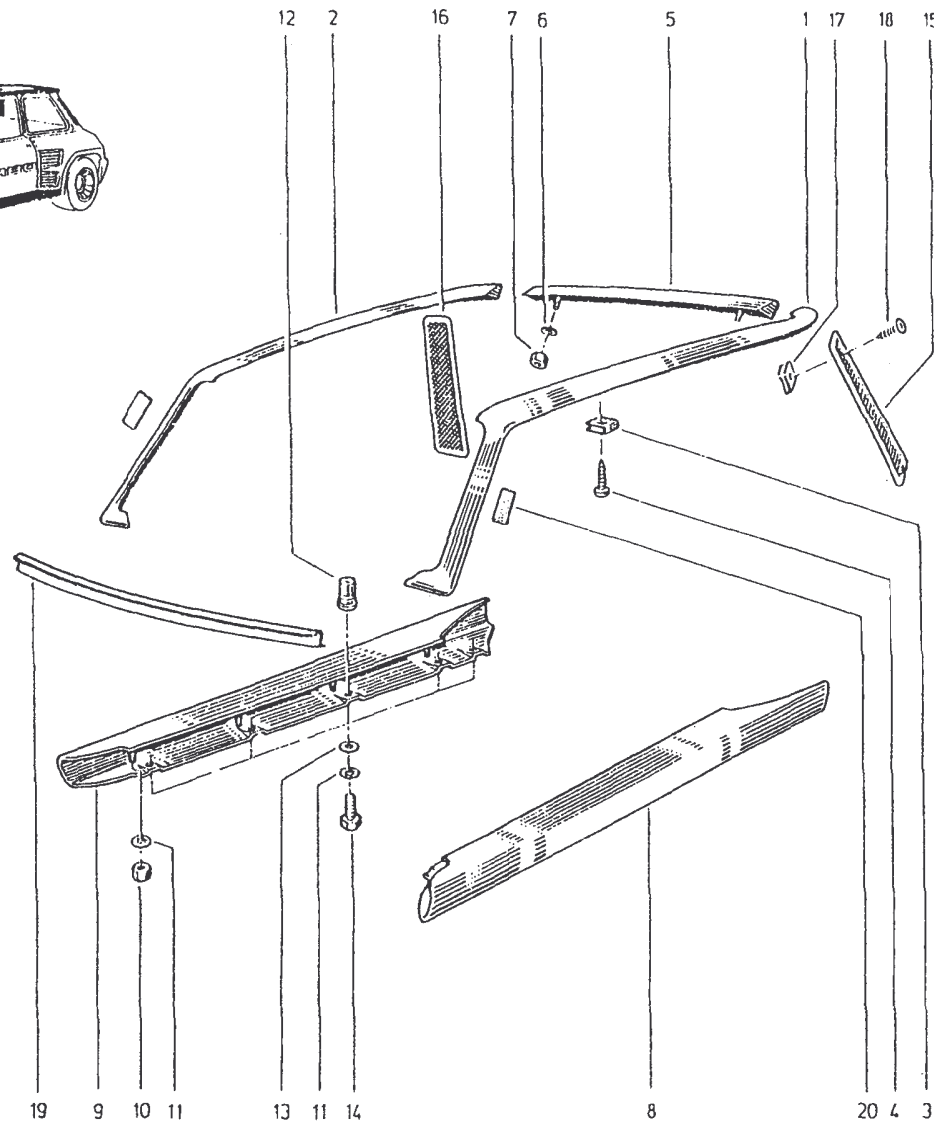
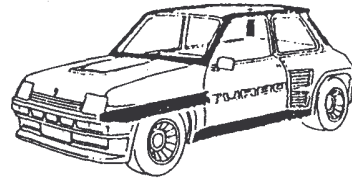
- 1 60 01 010 680
- 2 60 01 010 681
- 3 77 03 016 287
- 4 60 03 046 013
- 5 77 03 073 083
- 6 60 01 010 678
- 7 60 01 010 679
- 8 77 03 016 142 # 7703076807
- 9 77 03 058 048
- 10 77 03 046 069 # 6003046013
- 11 60 01 010 682
- 12 60 01 010 683
- 13 60 03 044 006
- 14 77 03 007 134
- 15 77 03 058 049
- 16 60 01 010 659
- 17 77 03 073 104
- 18 60 01 011 163
- 19 ~~60 01 011 630~~
- 20 60 03 088 006

6000058005 ✂ 11





- 1 60 01 011 420 [20] (a)
- 60 01 011 422 [6] (a)
- 60 01 012 359 [21] (a)
- 60 01 012 678 [6] (b)
- 60 01 012 680 [20] (b)
- 60 01 012 682 [21] (b)
- 2 60 01 011 421 [20] (a)
- 60 01 011 423 [6] (a)
- 60 01 012 361 [21] (a)
- 60 01 012 679 [6] (b)
- 60 01 012 681 [20] (b)
- 60 01 012 683 [21] (b)
- 3 60 03 046 013
- 4 77 03 016 142
- 5 60 01 011 397 [20]
- 60 01 011 398 [6]
- 60 01 011 399 [21]
- 6 79 03 056 003 [X]
- 7 79 03 032 003 [X]
- 8 60 01 011 035
- 9 60 01 011 036
- 10 79 03 032 010 [X]
- 11 79 03 056 008 [X]
- 12 60 03 043 018
- 13 77 03 053 434 [X]
- 14 77 03 001 120 [X]
- 15 60 01 012 716 (R 8220/120)
- 77 00 563 938 (c)
- 16 60 01 012 715 (R 8220/120)
- 77 00 563 937 (c)
- 17 77 03 081 041
- 18 77 03 016 255
- 19 77 00 671 874
- 20 60 01 012 007 [20]
- 60 01 012 008 [6]
- 60 01 012 329 [23]
- 60 01 013 065 [5]



(a) R 8220 n° 5 → n° 1518

(b) R 8220 n° 1519 → n° ...
R 8221

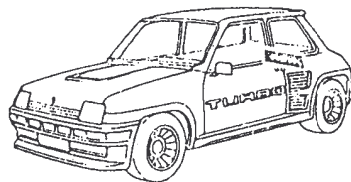
(c) R 8220 /120
R 8221

85.25

P.R.1073

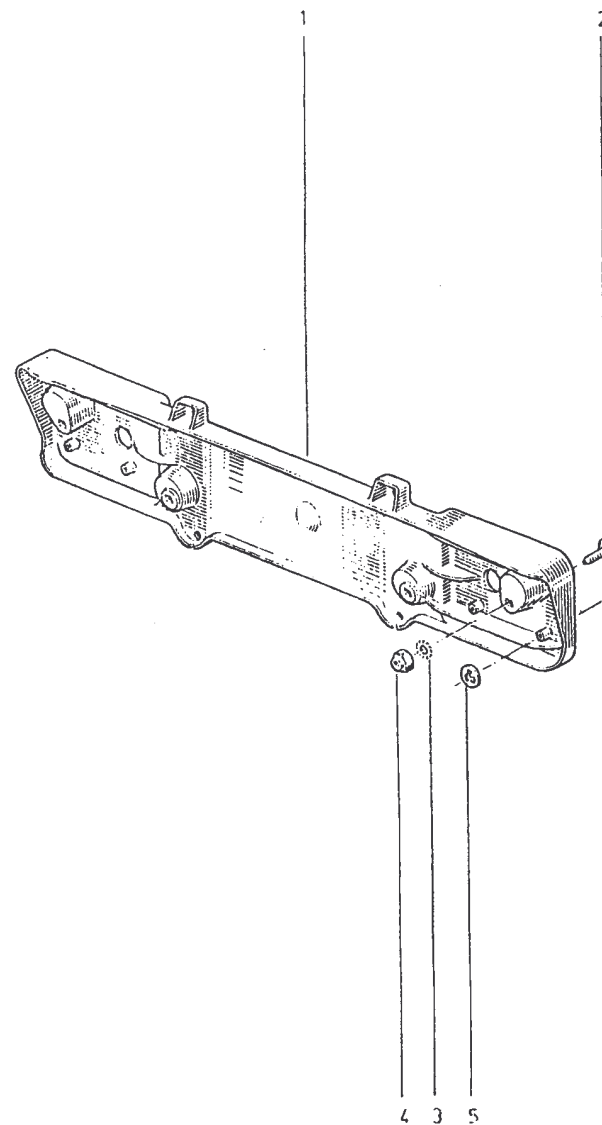
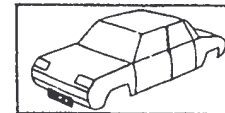
- 1 77 00 647 637
- 2 79 03 010 013
- 3 79 03 056 008
- 4 79 03 032 010 ☒
- 5 77 03 061 031

R 8220 /123



85.25

P.R.1073



85.30

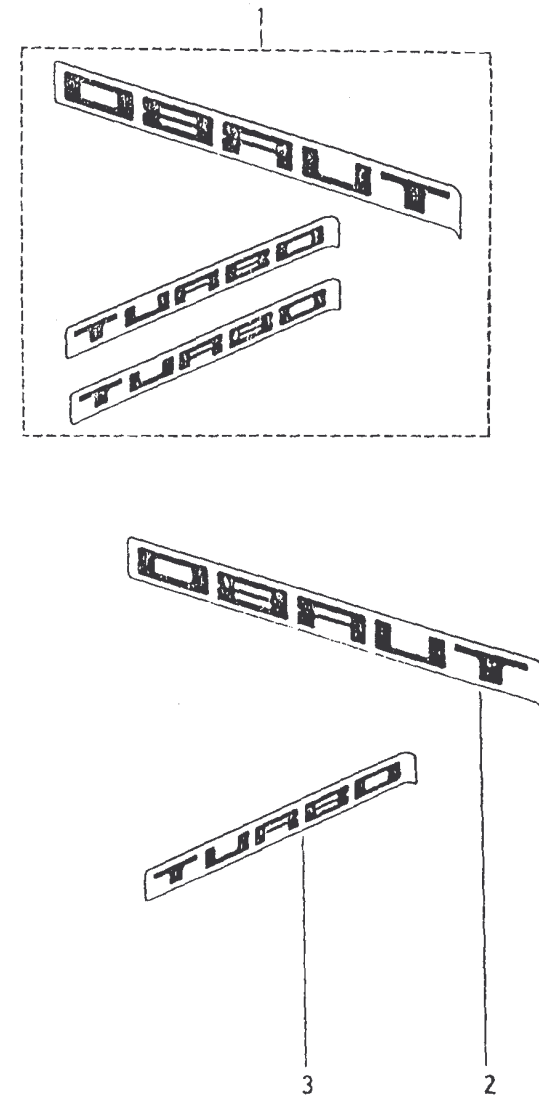
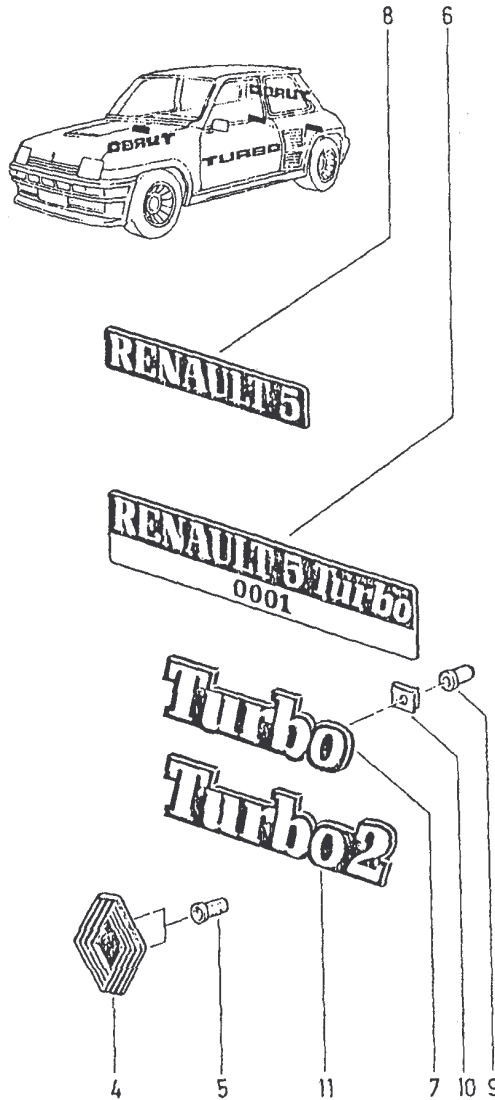
P.R.1073

85.30

P.R.1073



- 1 60 01 011 466 [6] TURBO
- 60 01 011 463 [20] TURBO
- 60 01 012 345 [21] TURBO
- 60 01 014 304 [3] TURBO 2
- 6C 01 014 300 [8] TURBO 2
- 2 60 01 011 461 [6] TURBO
- 60 01 011 464 [20] TURBO
- 60 01 012 347 [21] TURBO
- 60 01 014 303 [8] TURBO 2
- 3 60 01 011 462 [6] TURBO
- 60 01 011 465 [20] TURBO
- 60 01 012 346 [21] TURBO
- 60 01 014 305 [3] TURBO 2
- 60 01 014 301 [8] TURBO 2
- 4 77 01 348 733
- 5 77 03 081 001
- 6 60 01 012 067
- 7 60 01 012 066 TURBO
- 8 60 01 012 065
- 9 77 00 658 460
- 10 08 51 666 000 †
- 77 03 080 041
- 11 60 01 014 297 TURBO 2

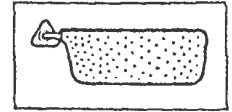


85.40

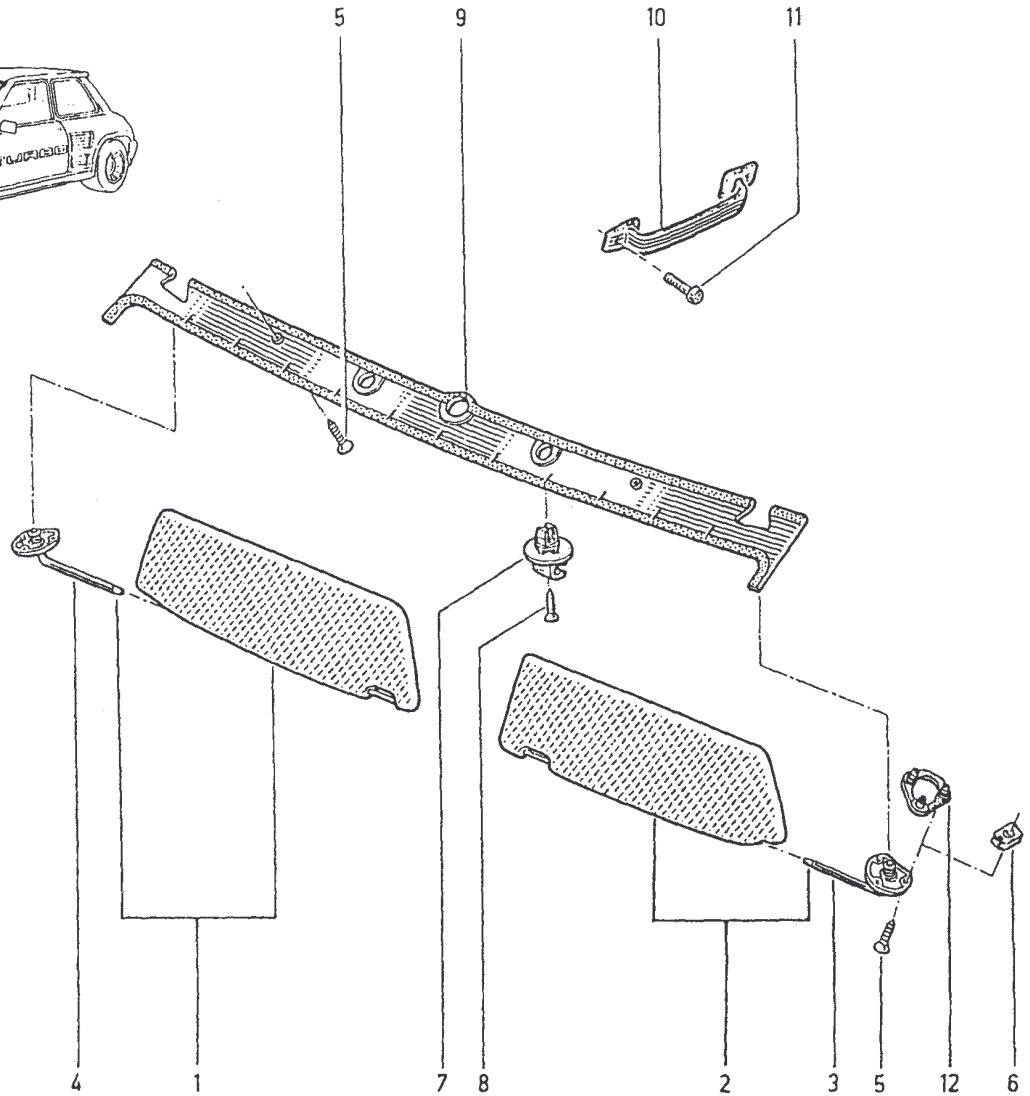
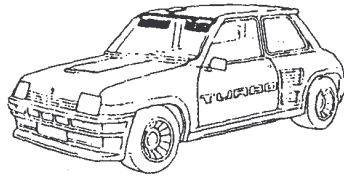
P.R.1073

85.40

P.R.1073



- 1 60 01 010 969 [20] TURBO
- 60 01 010 968 [6] TURBO
- 60 01 012 220 [23] TURBO
- 60 01 013 084 [5] TURBO
- 77 04 003 049 TURBO 2
- 2 60 01 010 967 + [20] TURBO
- 60 01 013 296 [20] TURBO
- 60 01 010 966 + [6] TURBO
- 60 01 013 295 [6] TURBO
- 60 01 012 219 + [23] TURBO
- 60 01 013 297 [23] TURBO
- 60 01 013 083 [5] TURBO
- 77 04 003 048 TURBO 2
- 3 77 01 022 604 +
- 77 01 022 113 + (46)
- 4 77 01 022 607 +
- 77 01 022 109 + (47)
- 5 77 03 016 067 ☒
- 6 77 03 046 037
- 7 77 00 666 068
- 8 77 03 016 049
- 9 60 01 010 972 [20] TURBO
- 60 01 010 973 [6] TURBO
- 60 01 012 208 [23] TURBO
- 60 01 013 074 [5] TURBO
- 10 77 00 645 990 TURBO
- 77 00 707 395 TURBO 2
- 11 77 03 007 018
- 12 77 04 001 699 TURBO 2

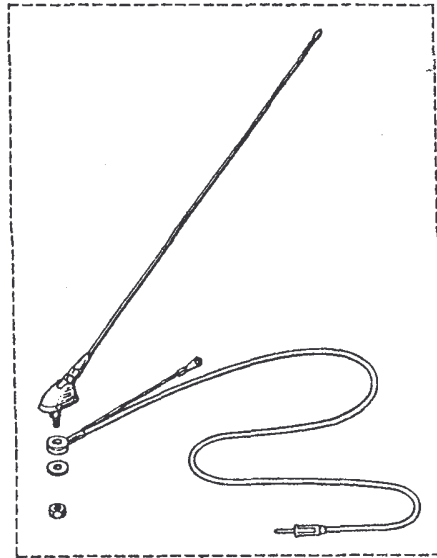
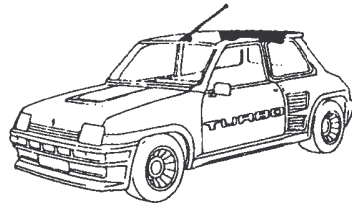


PR 1073 85.40.tif

85.42

03-121P.R.1073

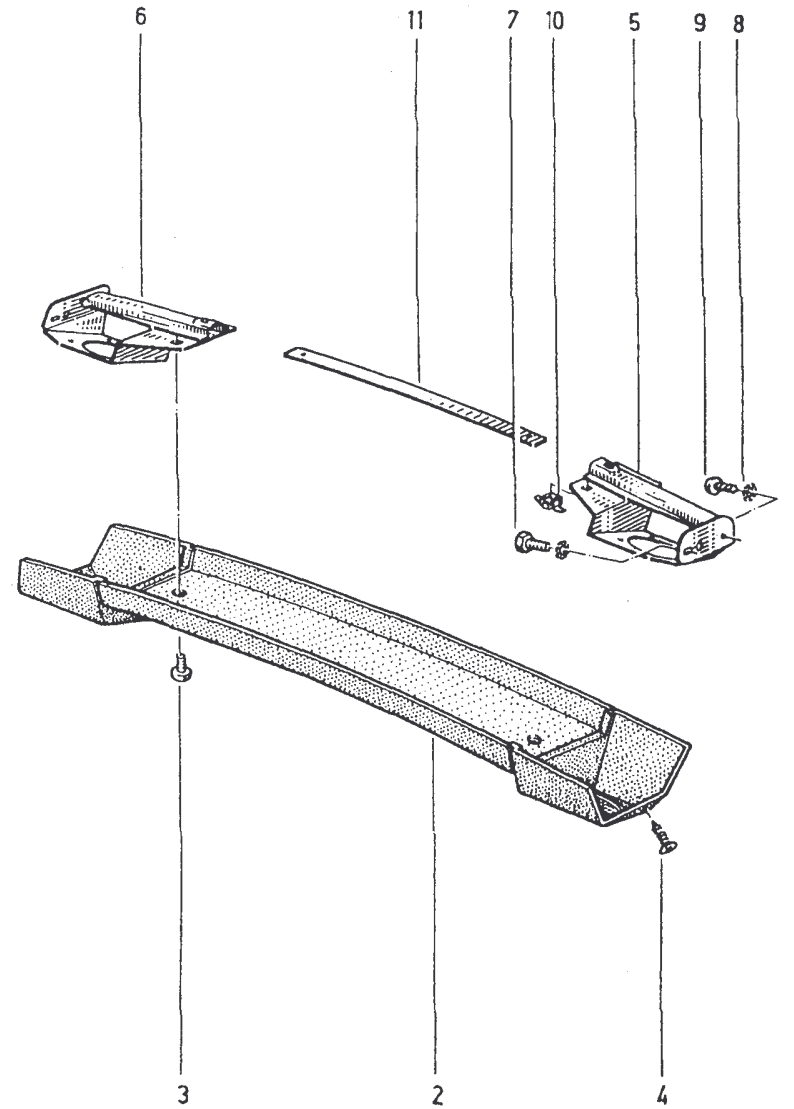
1	60	00	055	164	+
	60	01	013	066	+
	60	01	014	751	
2	60	01	012	047	
3	60	03	006	000	
4	77	03	016	393	
5	60	01	012	057	
6	60	01	012	062	
7	77	03	001	013	
8	79	03	056	005	
9	77	03	016	395	
10	77	03	044	051	
11	60	01	012	280	



1

85.42

P.R.1073



6

11

7

10

5

9

8

3

2

4

85.45

P.R.1073

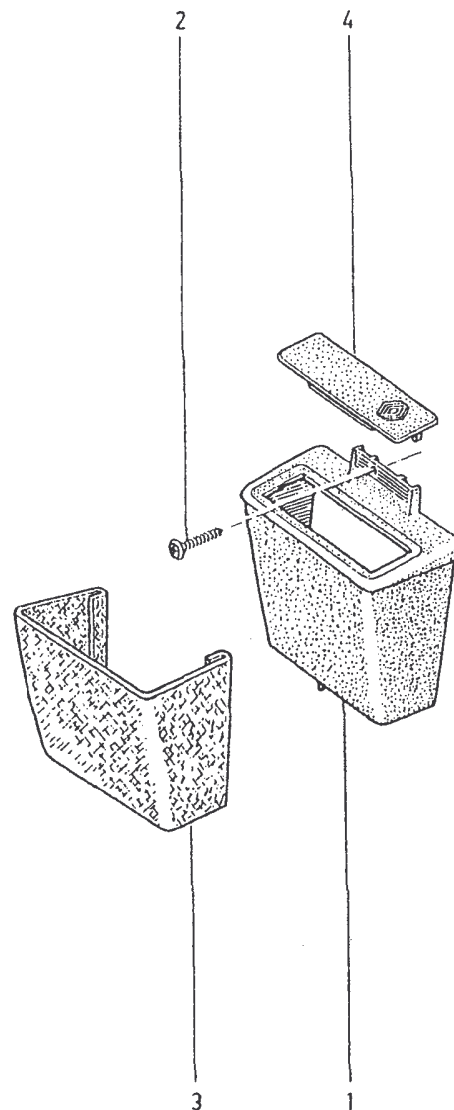
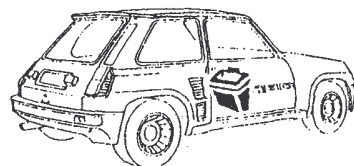
R 8220	TURBO		n° 5	→	n° 1518
R 8221	TURBO 2				

85.45

P.R.1073



- 1 60 00 061 060 [20] (a)
- 60 00 061 061 [6] (a)
- 60 00 061 067 [21] (a)
- 77 00 664 179 TURBO 2
- 2 77 03 016 163
- 3 77 00 672 135 [15] TURBO 2
- 77 00 714 916 [16] (b)
- 4 77 00 664 367



(a) R 8220 TURBO n° 5 → n° 1518

(b) R 8220 TURBO 2 n° 2001 → n° 3089

PR 1073 85.45.tif

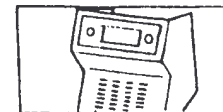
85.46

P.R.1073

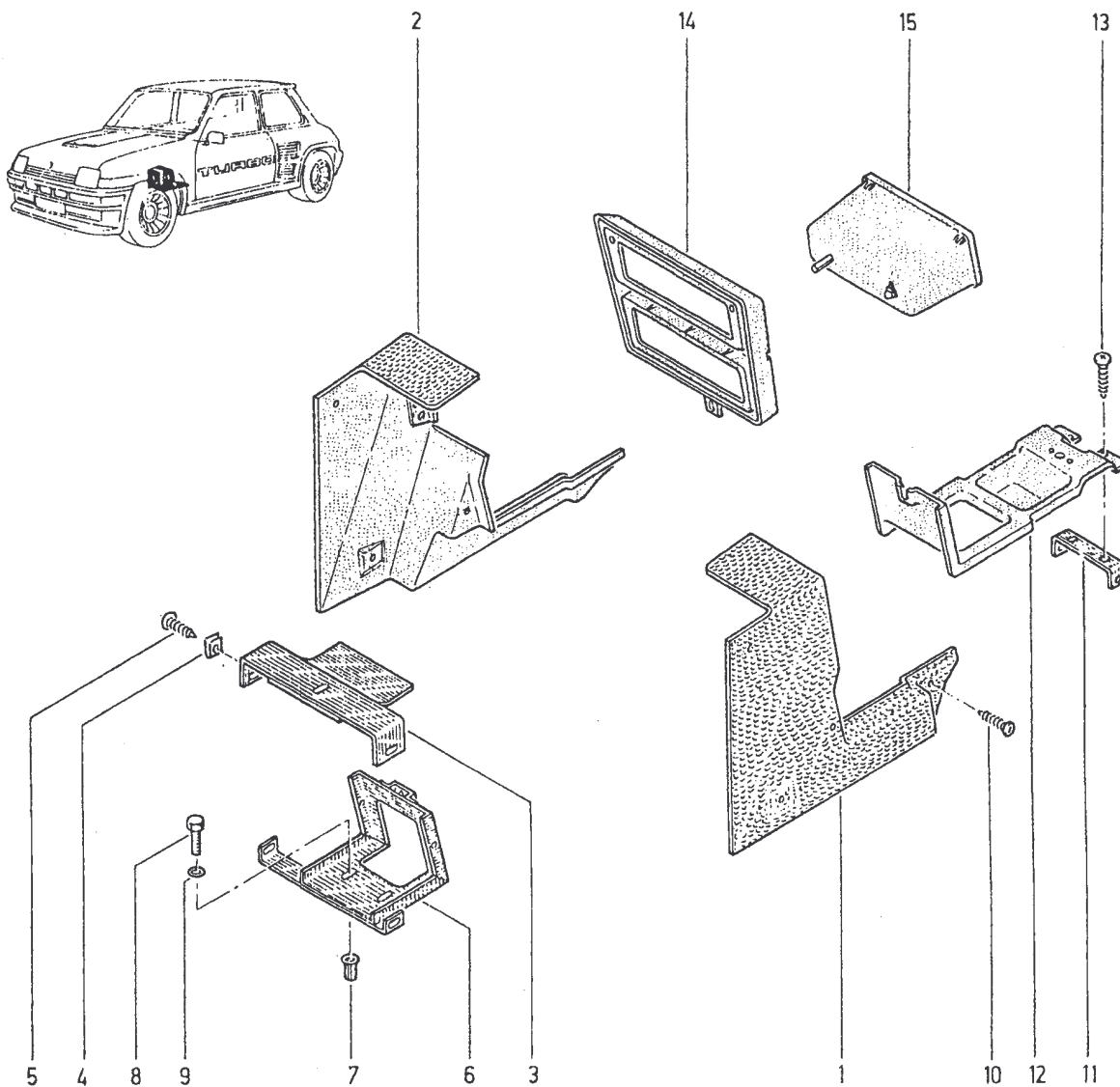
R 8220 TURBO  n° 1519 → n° ...

85.46

P.R.1073

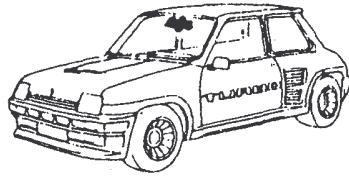


1	60	01	012	533	[20]	[10]
	60	01	013	002	[6]	[10]
	60	01	013	003	[21]	[10]
2	60	01	012	534	[20]	[10]
	60	01	012	993	[6]	[10]
	60	01	012	994	[21]	[10]
3	60	01	012	890		
4	77	03	046	065		
5	77	03	016	278		
6	60	01	012	889		
7	60	03	046	016		
8	77	03	001	114		
9	79	03	056	005	☒	
10	77	03	016	315		
11	60	01	012	639		
12	60	01	012	720		
13	77	03	016	142		
14	60	01	012	635		
15	77	00	668	920		

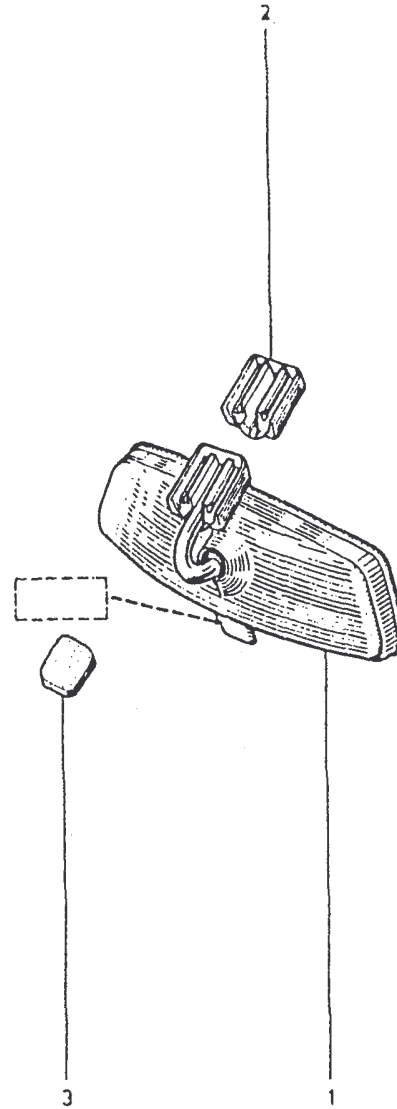
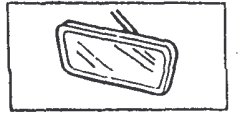


85.50
P.R.1073

1 77 01 348 760
2 77 01 024 333
3 77 00 666 281



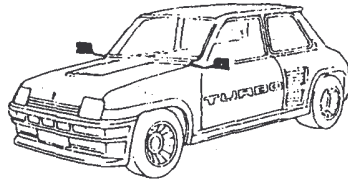
85.50
P.R.1073



85.52

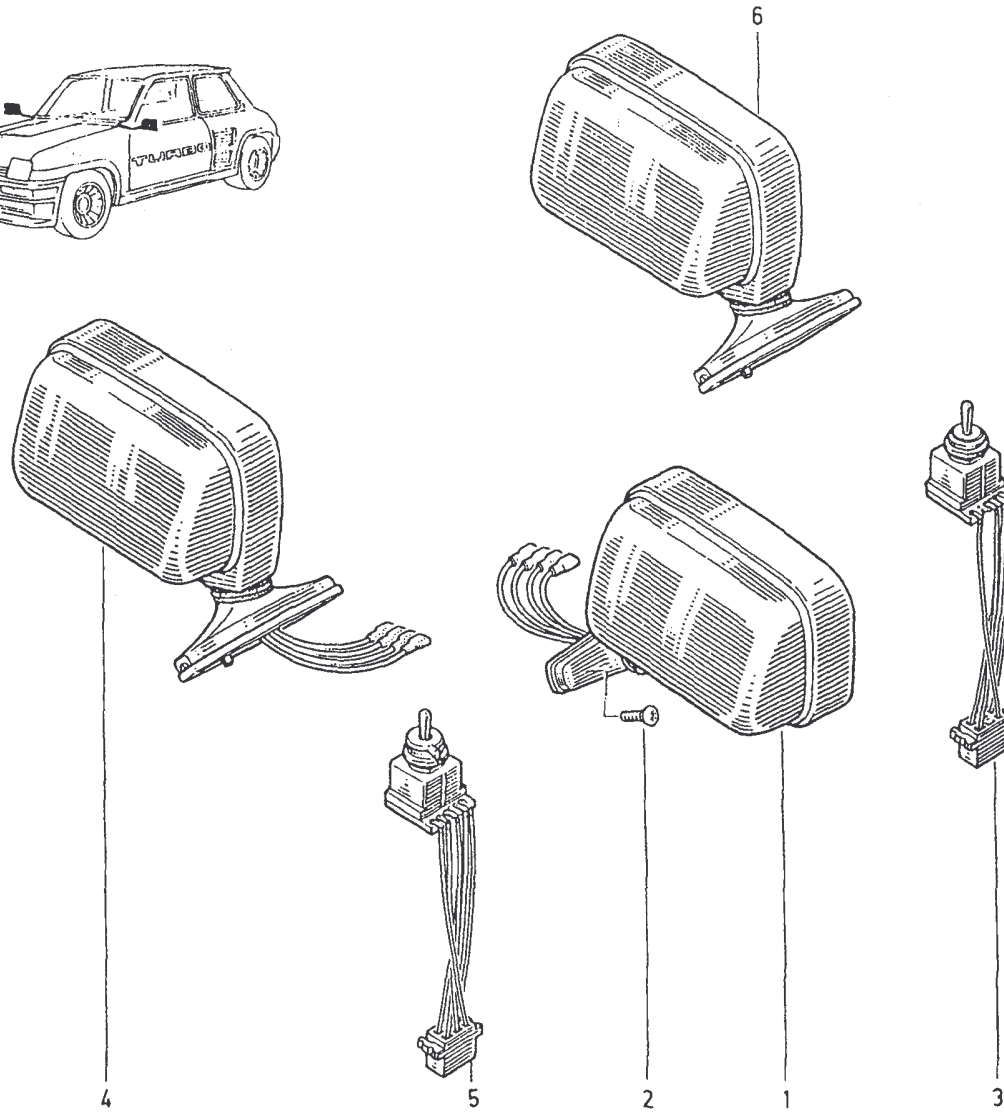
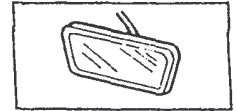
P.R.1073

- 1 60 01 013 302 [5]
- 2 77 03 023 001
- 3 60 00 054 987 TURBO
- 60 01 013 890 TURBO 2
- 4 60 01 013 306 [5]
- 5 60 00 054 986
- 6 60 01 012 404 [5]



85.52

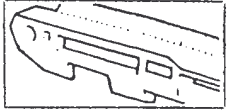
P.R.1073



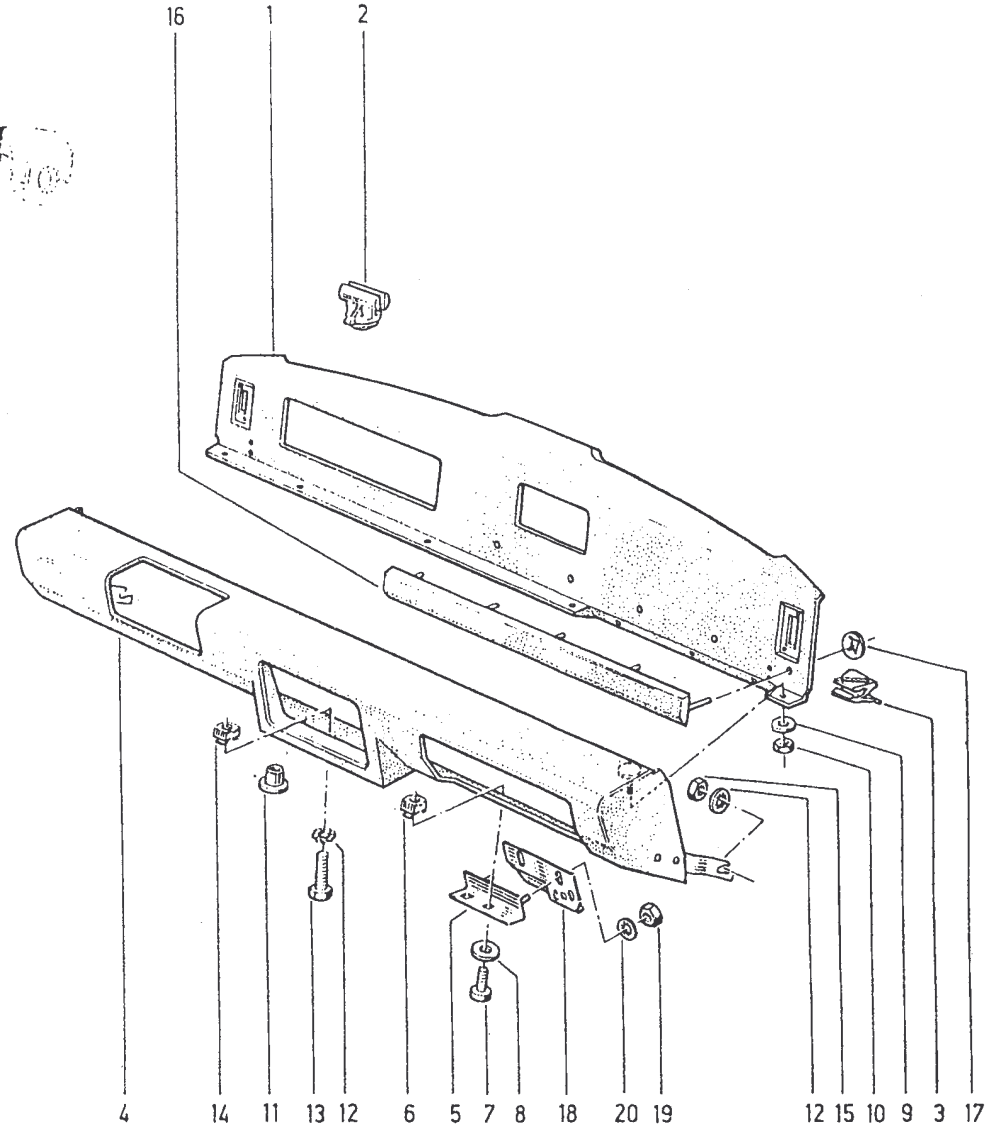
85.55
P.R.1073

TURBO

85.55
P.R.1073



1	60	01	010	994	[6]	[13]
	60	01	010	995	[20]	[13]
	60	01	012	225	[13]	[13]
	60	01	011	040	[6]	[7]
	60	01	011	058	[20]	[7]
	60	01	012	224	[23]	[7]
	60	01	013	089	[5]	[13]
	60	01	013	088	[5]	[7]
2	77	00	663	764		
3	77	00	664	382		
4	60	01	010	992	[6]	[13]
	60	01	010	993	[20]	[13]
	60	01	012	223	[13]	[13]
	60	01	011	060	[6]	[7]
	60	01	011	061	[20]	[7]
	60	01	012	222	[23]	[7]
	60	01	013	087	[5]	[13]
	60	01	013	086	[5]	[7]
5	60	01	012	558		
6	77	03	044	051		
7	77	03	007	013		
8	79	03	053	025	☒	
9	79	03	056	003		
10	79	03	032	003	☒	
11	77	00	515	748		
12	79	03	056	005	☒	
13	77	03	001	013		
14	77	03	044	051		
15	79	03	032	010	☒	
16	60	01	011	070		
17	77	03	080	004		
18	60	01	012	559		
19	79	03	032	006	☒	
20	79	03	056	005	☒	



85.57

P.R.1073

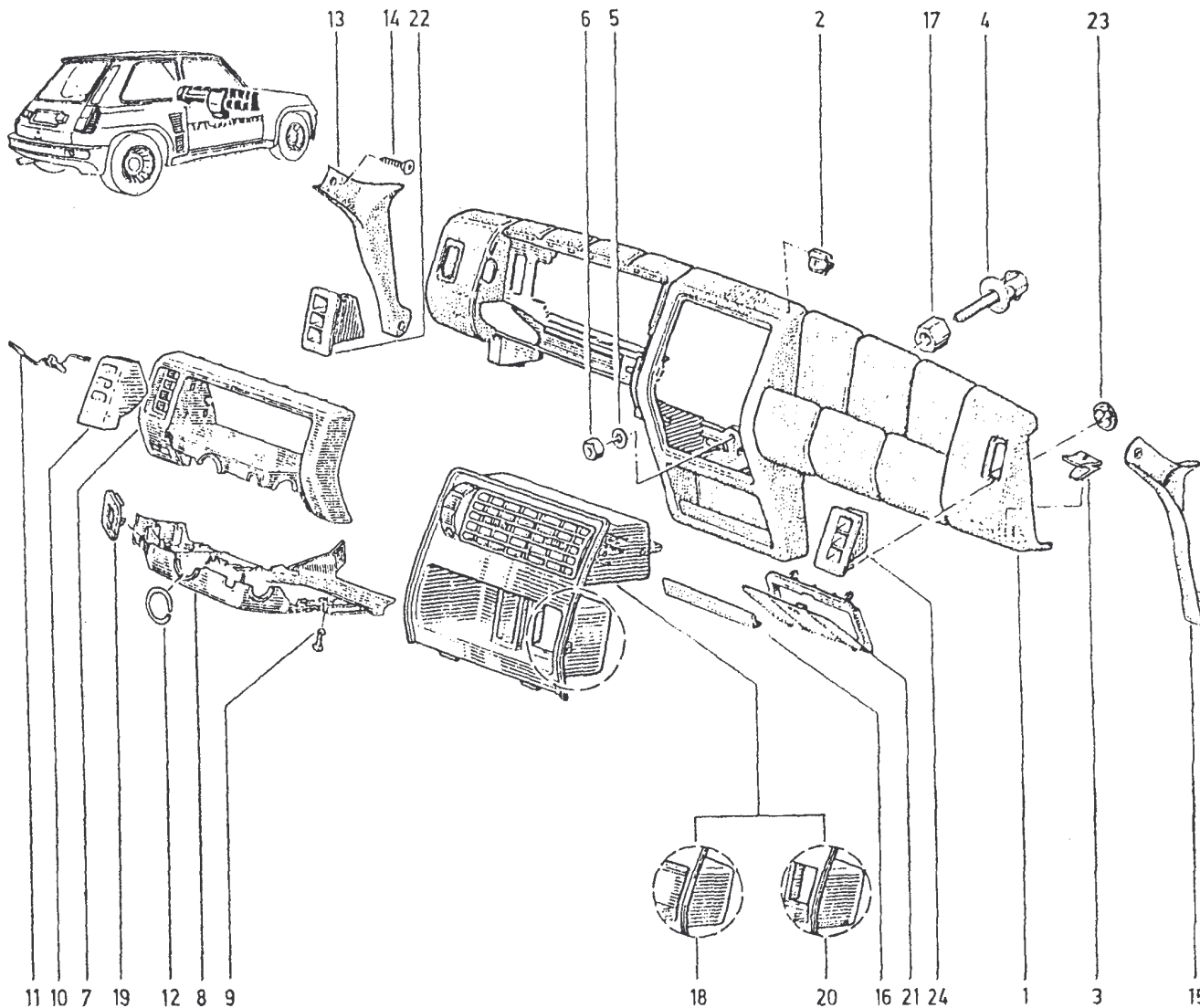
TURBO 2

85.57

P.R.1073



- 1 77 00 675 344
- 2 77 00 663 764
- 3 77 00 664 382
- 4 77 03 015 091
- 5 79 03 056 008
- 6 79 03 032 010
- 7 77 00 694 654 (a)
- 77 00 694 656 (b)
- 8 77 00 694 650
- 9 77 03 081 025
- 10 77 00 664 123
- 11 77 00 546 758
- 12 77 03 066 280
- 13 77 00 665 939
- 14 77 03 016 162
- 15 77 00 665 940
- 16 77 00 664 228
- 17 77 05 002 004
- 18 77 04 000 231
- 19 77 00 697 101
- 20 77 04 000 234
- 21 77 01 403 534
- 22 77 00 665 717
- 23 77 03 080 002
- 24 77 00 665 718



11 10 7 19 12 8 9

18 20 16 21 24 1 3 15

(a) R 8220 TURBO 2 /101
R 8221

(b) R 8220 TURBO 2 /101

PR 1073 85.57.tif

85.60

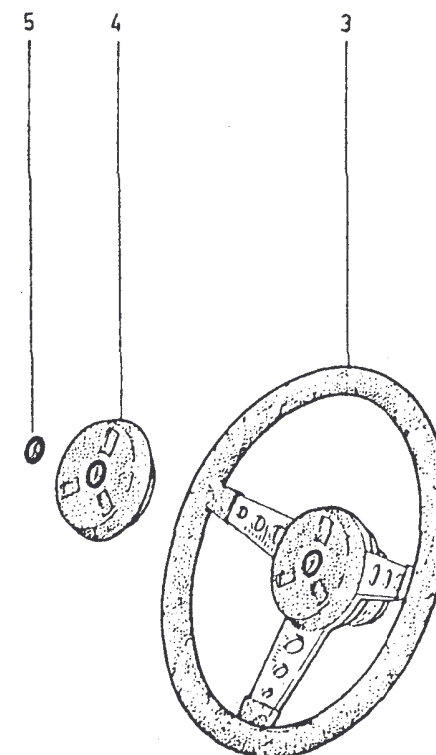
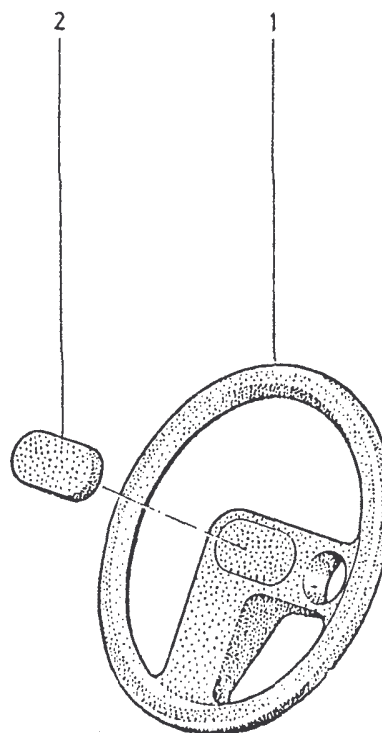
P.R.1073

85.60

P.R.1073



- 1 60 01 000 747 (a)
- 60 01 002 315 (b)
- 2 60 01 010 988 [6]
- 60 01 010 989 [20]
- 60 01 012 217 [23]
- 60 01 012 218 [13] [13]
- 60 01 013 082 [5] [7]
- 3 60 01 002 281 TURBO 2
- 4 60 00 057 079 TURBO 2
- 5 60 00 057 317 TURBO 2



(a) R 8220 TURBO  n° 5 → n° 1518

(b) R 8220 TURBO  n° 1519 → n° ...

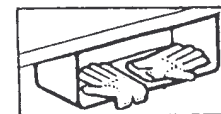
85.70

P.R.1073

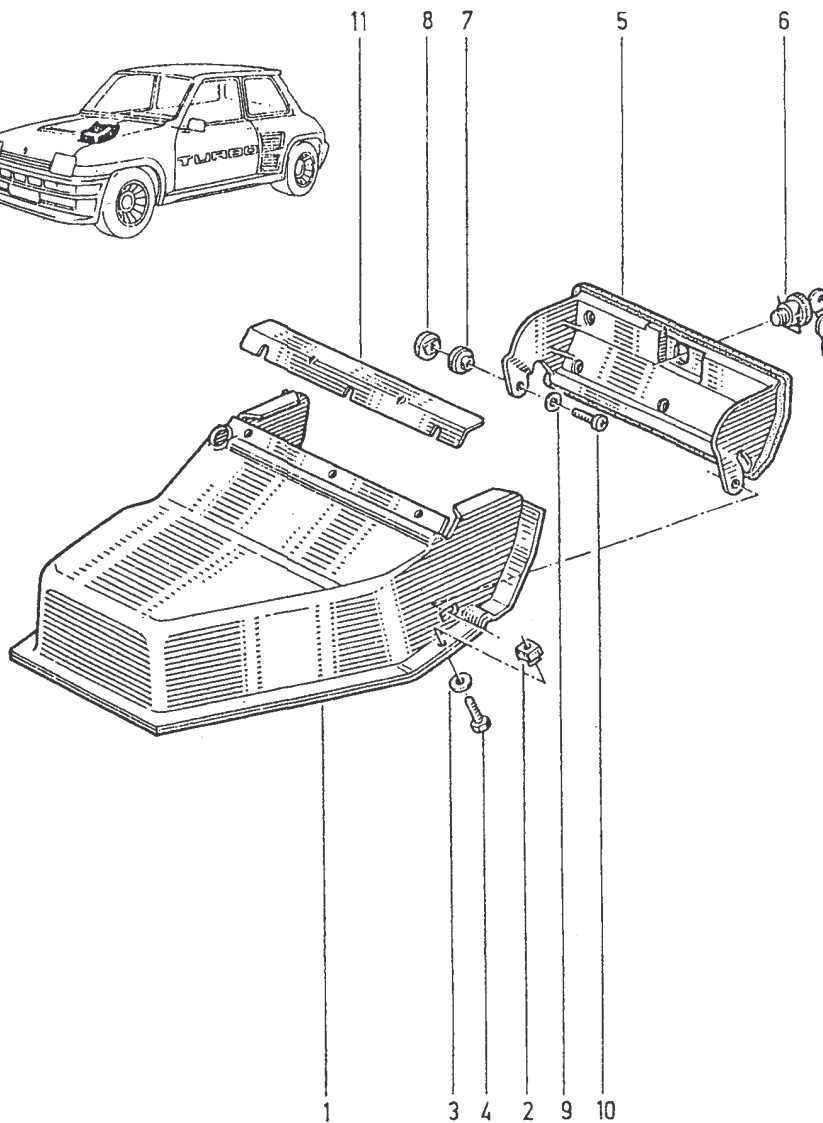
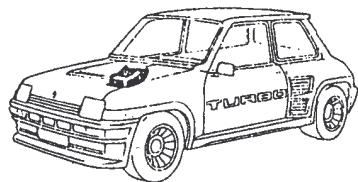
TURBO

85.70

P.R.1073



- 1 60 01 010 265 (a)
- 60 01 013 412 (b)
- 2 77 03 046 036
- 3 79 03 053 025 ☒
- 4 77 03 001 369
- 5 60 01 011 078 [6] [7]
- 60 01 011 079 [20] [7]
- 60 01 010 996 [6] [13]
- 60 01 010 997 [20] [13]
- 60 01 012 226 [23] [7]
- 60 01 012 227 [13] [13]
- 60 01 013 090 [5] [7]
- 60 01 013 091 [5] [13]
- 6 60 00 051 614
- 7 60 01 010 626
- 8 60 01 010 627 (a)
- 60 01 013 410 (b)
- 9 79 03 053 118
- 10 77 03 007 149
- 11 60 01 011 887



[a] R 8220 TURBO n° 5 → n° 1518

[b] R 8220 TURBO n° 1519 → n° ...

PR 1073 85.70.tif

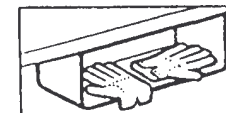
85.71

P.R.1073

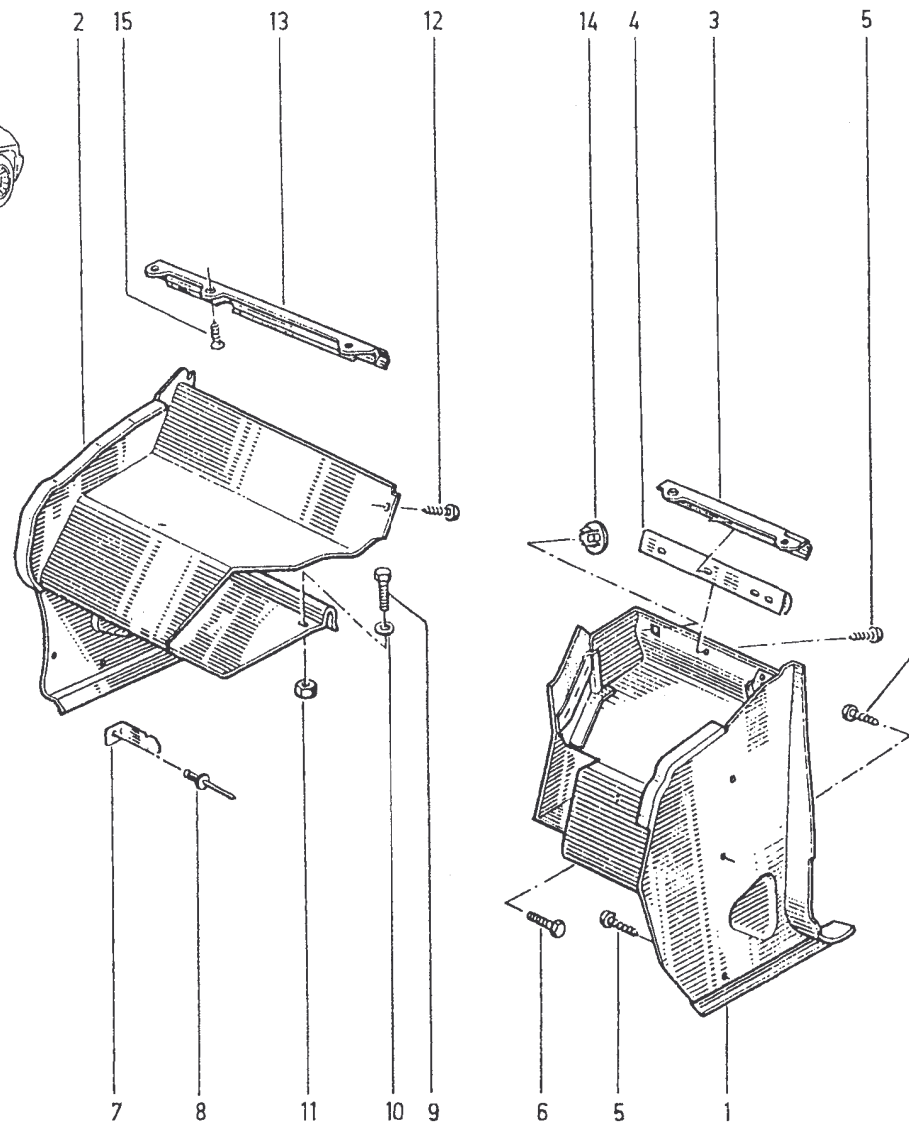
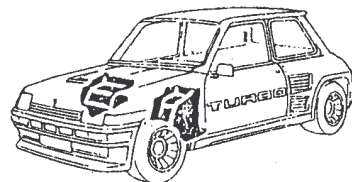
TURBO 2

85.71

P.R.1073



- 1 60 01 014 240
- 2 60 01 013 744
- 3 77 00 E34 458
- 4 77 00 555 198
- 5 77 03 016 142
- 6 77 03 016 083
- 7 77 06 546 413
- 8 77 03 072 004
- 9 77 03 J01 114
- 10 77 03 056 058
- 11 79 03 032 006
- 12 77 03 016 142
- 13 77 J0 549 651
- 14 77 03 074 081
- 15 77 03 016 063

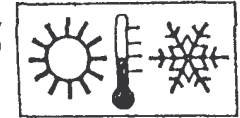


85.75

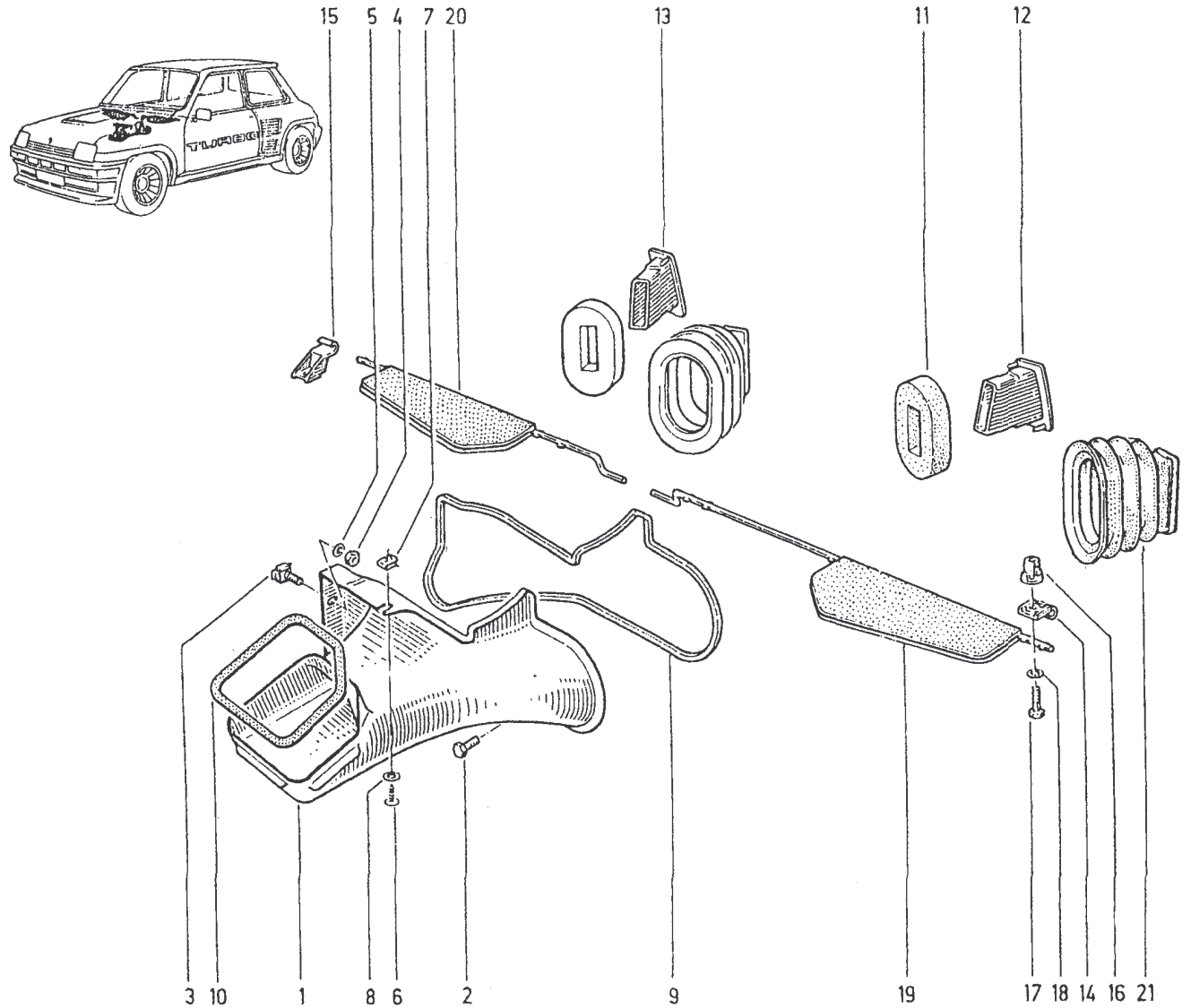
P.R.1073

85.75

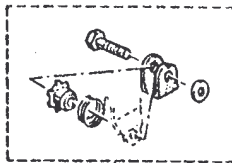
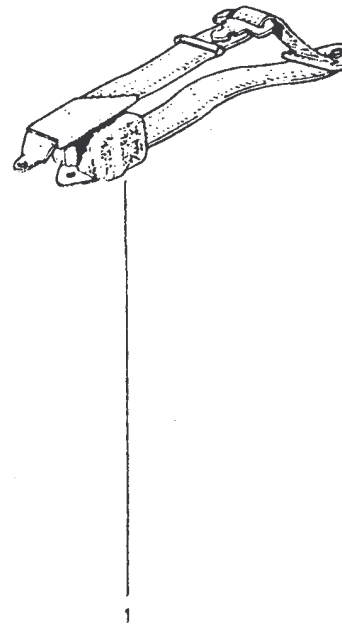
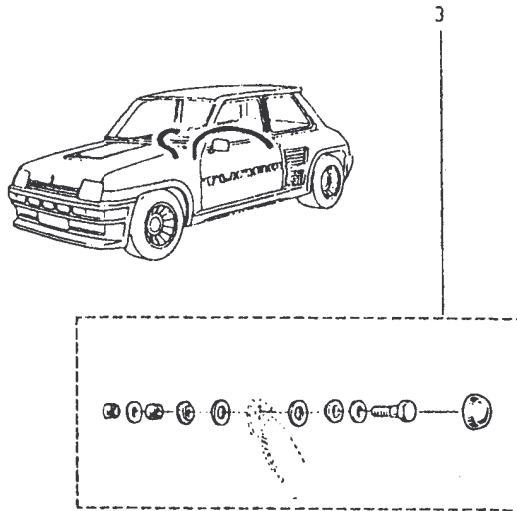
P.R.1073




- 1 60 01 011 430
- 2 77 03 001 122
- 3 77 03 015 088
- 4 75 03 032 010 ☒
- 5 79 03 C56 008
- 6 77 03 016 142
- 7 77 03 046 069
- 8 79 03 056 003
- 9 77 00 571 338
- 10 60 01 011 431
- 11 60 01 010 768 TURBO
- 12 77 00 665 717
- 13 77 00 666 132 TURBO
- 77 00 665 718 TURBO 2
- 14 77 00 530 635
- 15 77 00 668 551
- 16 77 03 044 033
- 17 77 03 007 150
- 18 79 03 056 008
- 19 60 01 010 775 TURBO
- 77 00 667 166 TURBO 2
- 20 60 01 010 776 TURBO
- 77 00 667 169 TURBO 2
- 21 77 00 666 000 TURBO 2



85.88
P.R.1073



R 8220  n° 1519 → n° ...
R 8221

(c) R 8220 TURBO  n° 5 → n° 1518

(d) R 8220 TURBO  n° 1519 → n° ...