

Service pièces "Compétition"

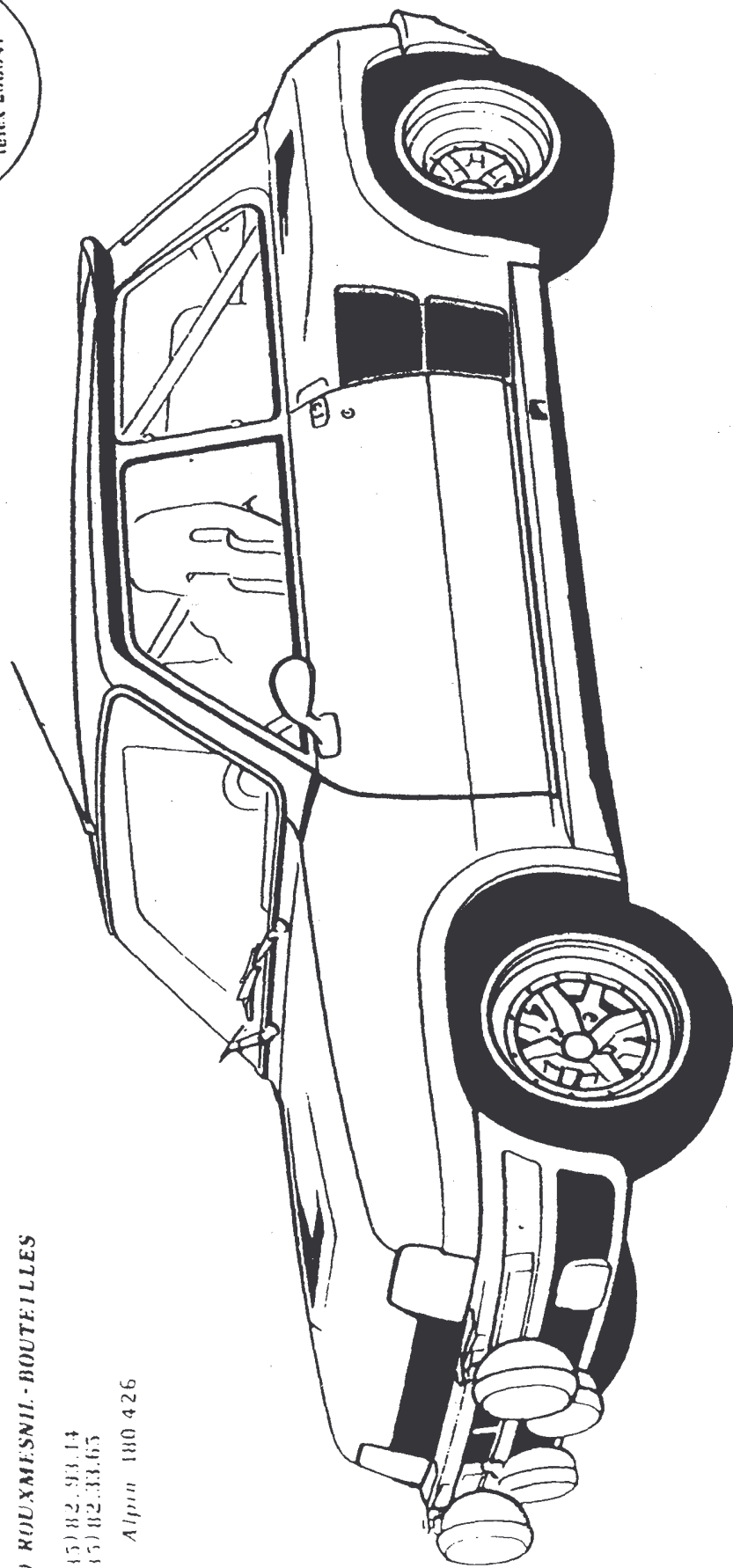
Société des Automobiles Alpine-Renault
Z.I. de Rouxmesnil-Bouteilles

76370 ROUXMESNIL - BOUTEILLES

Tel. (35) 82.93.14
(35) 82.33.65

Telex Alpine 180 426

Service
informations
compétition :
RENAULT Sport
12 Avenue Sommer
92167 ANTONY
Cedex
tel 31-688 7352.
telex 200941



30/04/84

Ref. : 60 00 007 802

RENAULT 5 TURBO 2

"Groupe B"

Catalogue de Pièces de Rechange

PIECES DE RECHANGE

RENAULT 5 Turbo 2 "Groupe B"

Les références suivies de l'index " o " concernent les pièces spécifiques à la compétition, et sont exclusivement disponibles à l'adresse suivante :

- Service pièces compétition
SOCIETE DES AUTOMOBILES ALPINE RENAULT
Zone industrielle de Rouxmesnil-Bouteilles
76370 ROUXMESNIL-BOUTEILLES

Téléphone : (35) 82.93.14
(35) 82.33.65

Télex : ALPIN 180426

Les références suivies de l'index " * " concernent les pièces de série ALPINE RENAULT, et sont exclusivement disponibles à l'adresse suivante :

- Service M.P.R.
SOCIETE DES AUTOMOBILES ALPINE RENAULT
Zone industrielle de Rouxmesnil-Bouteilles
76370 ROUXMESNIL-BOUTEILLES

Téléphone : (35) 82.81.66 postes 323 et 324

Télex : ALPIN 180426

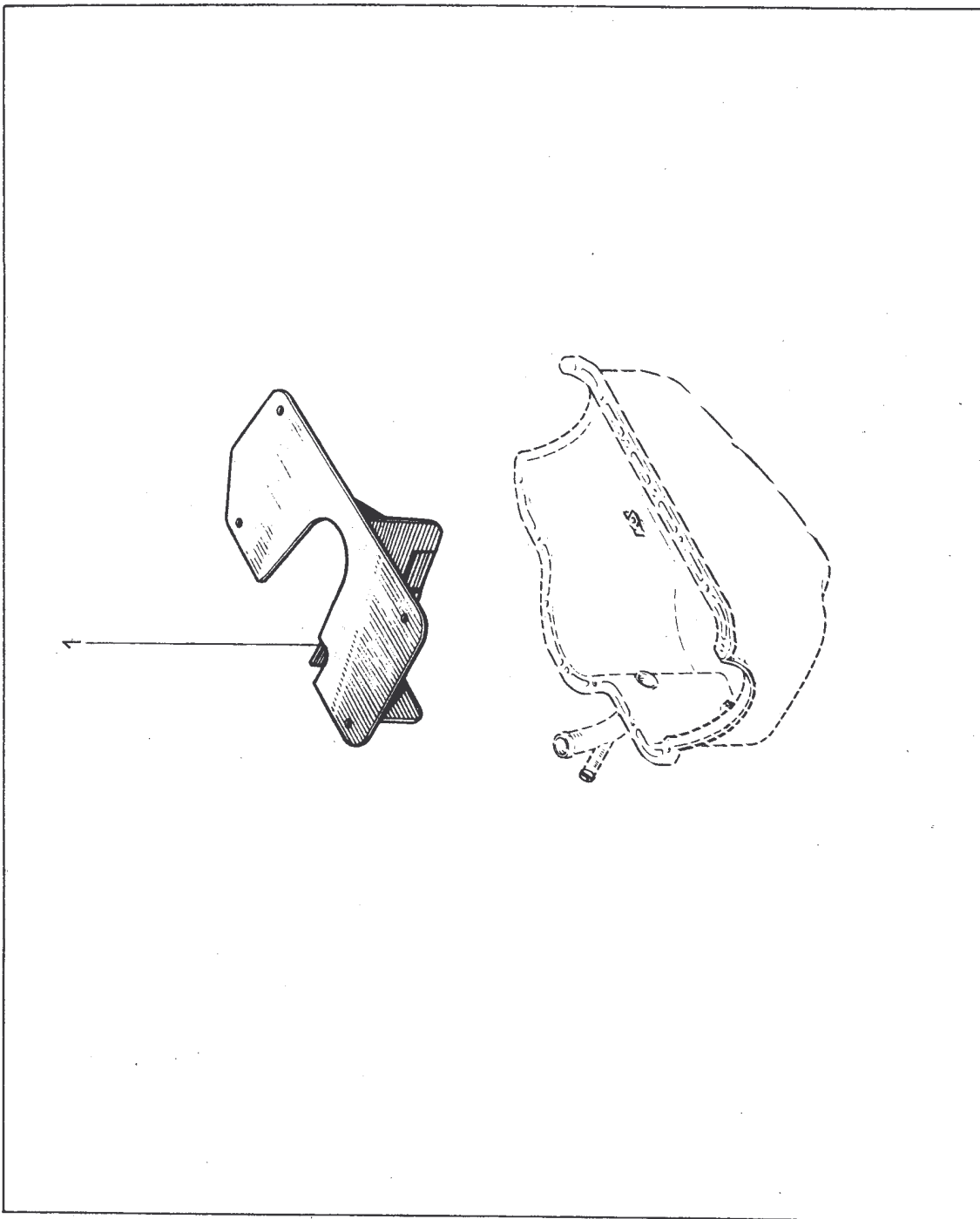
Pour toutes autres références - S'approvisionner auprès de votre concessionnaire ou agent RENAULT, ou consulter le PR 1073.

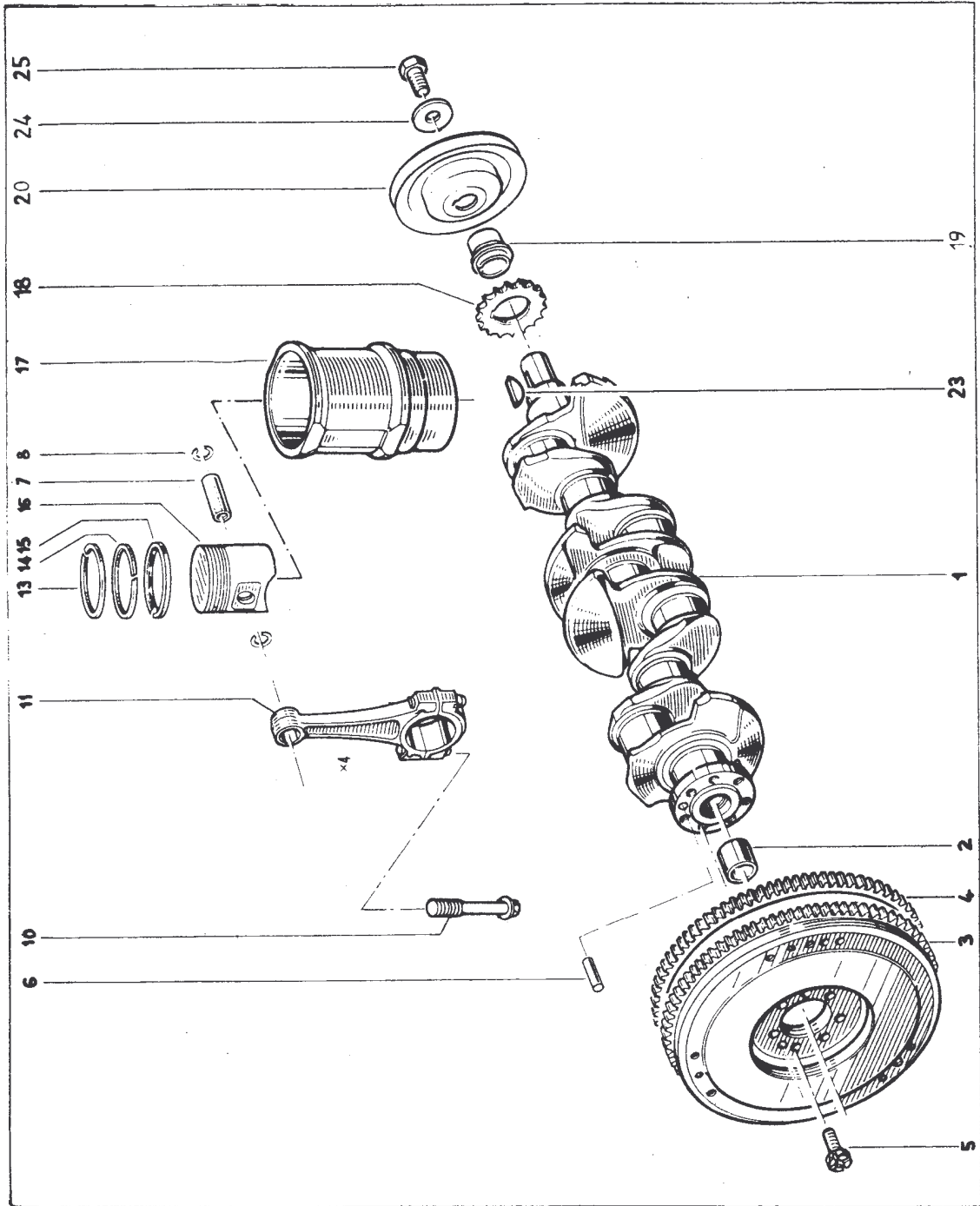
Nous vous rappelons également que RENAULT SPORT met à votre disposition un service information à l'adresse suivante :

- RENAULT SPORT
12, avenue Somme
Zone industrielle
92167 ANTONY Cédex

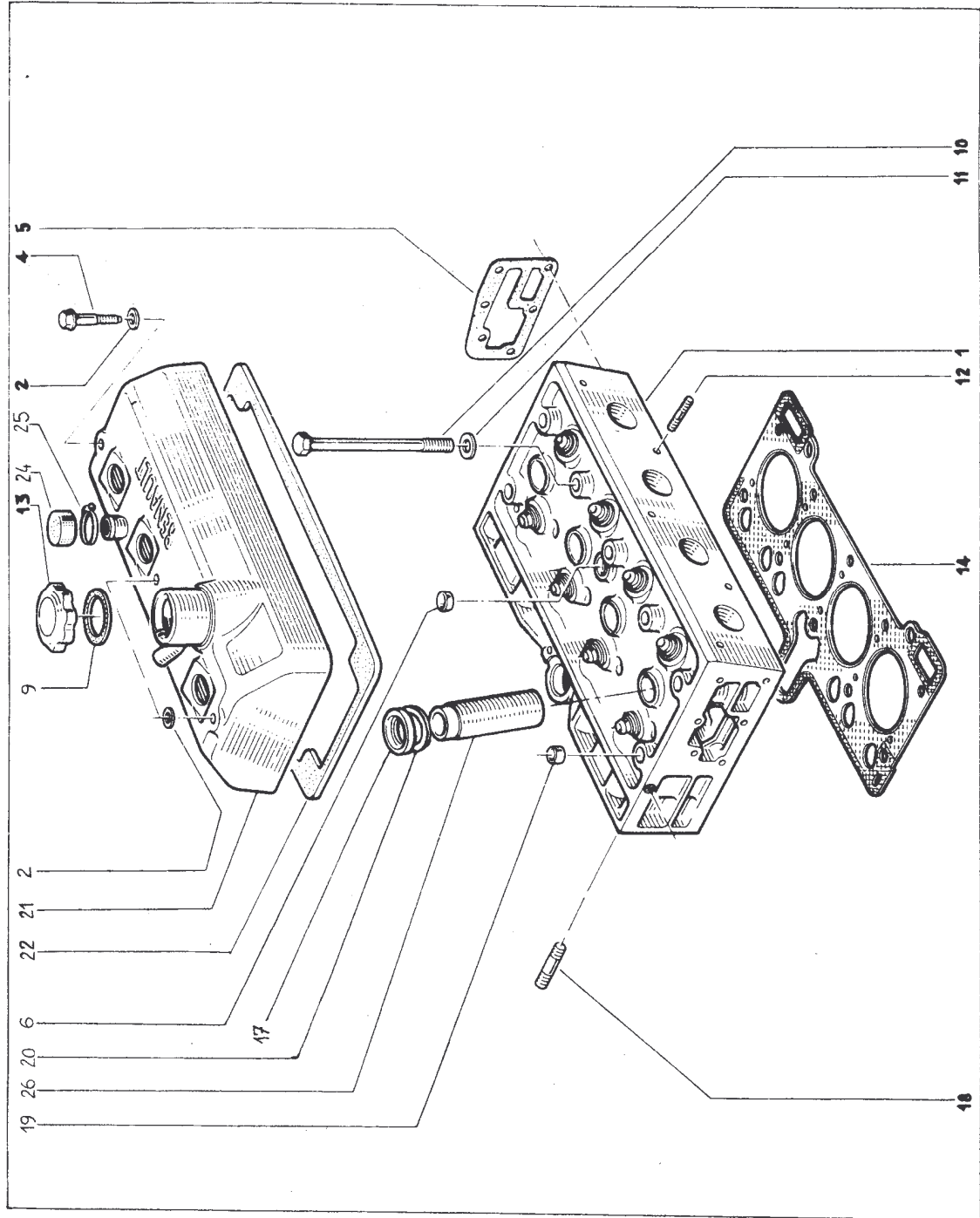
Téléphone : (1) 666.73.52

Télex : 200941

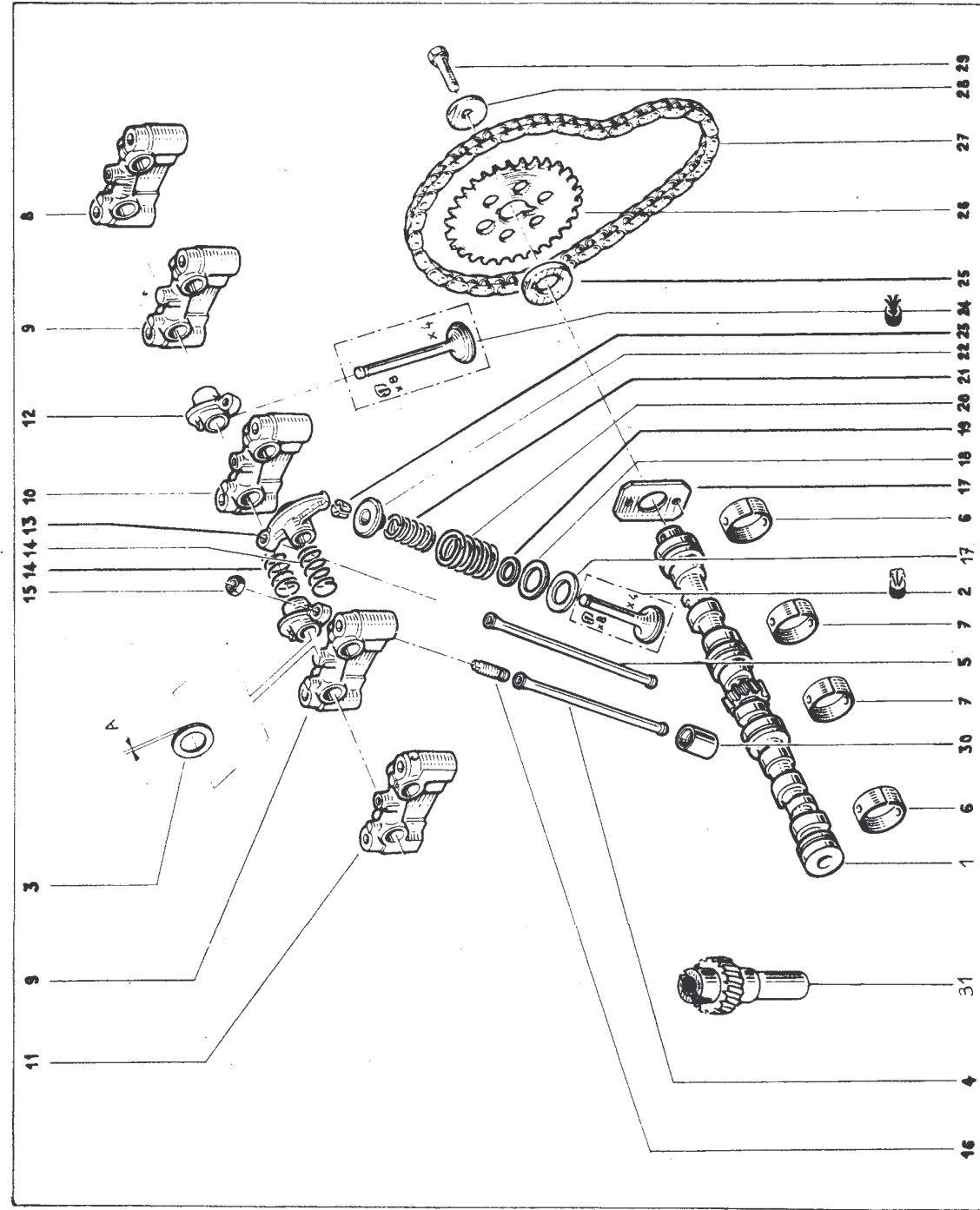




- 1 - 77 00 677 149
- 2 - 77 00 553 174 *
- 3 - 60 01 000 196
- 4 - 77 00 520 332 *
- 5 - 07 06 307 900 *
- 6 - 07 05 962 70C *
- 7 - 60 01 000 795 *
- 8 - 60 01 001 055 *
- 10 - 77 00 714 700 0
- 11 - 60 01 001 645 0
- 13 - 77 00 502 511 *
- 14 - 06 07 777 500 *
- 15 - 77 00 583 517 *
- 16 - 60 01 000 717 *
- 17 - 77 11 064 029 0
- 18 - 77 01 349 043
- 19 - 60 01 001 678
- 20 - 77 04 000 537
- 23 - 77 03 070 009 *
- 24 - 77 03 053 348 *
- 25 - 77 03 001 203 *

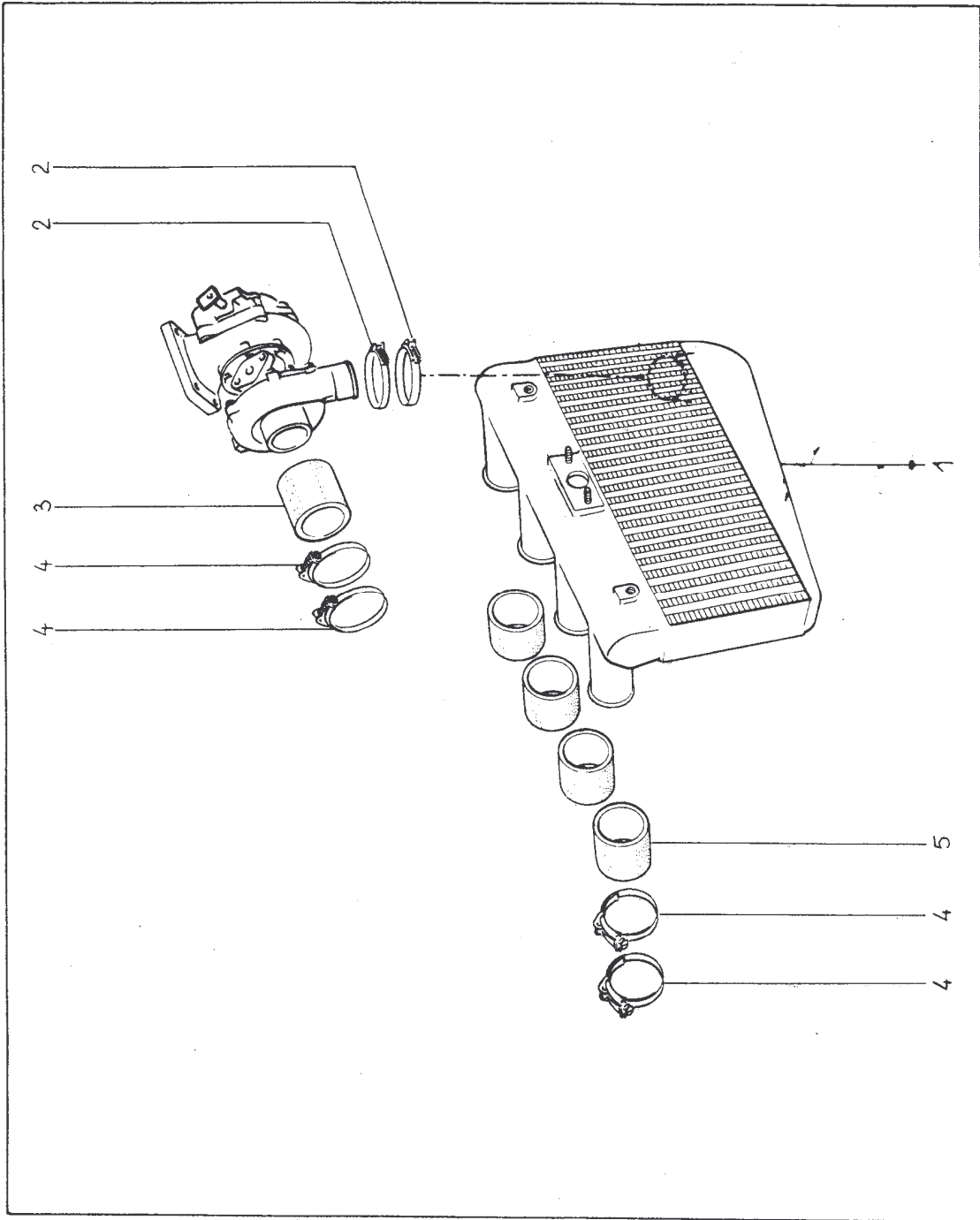


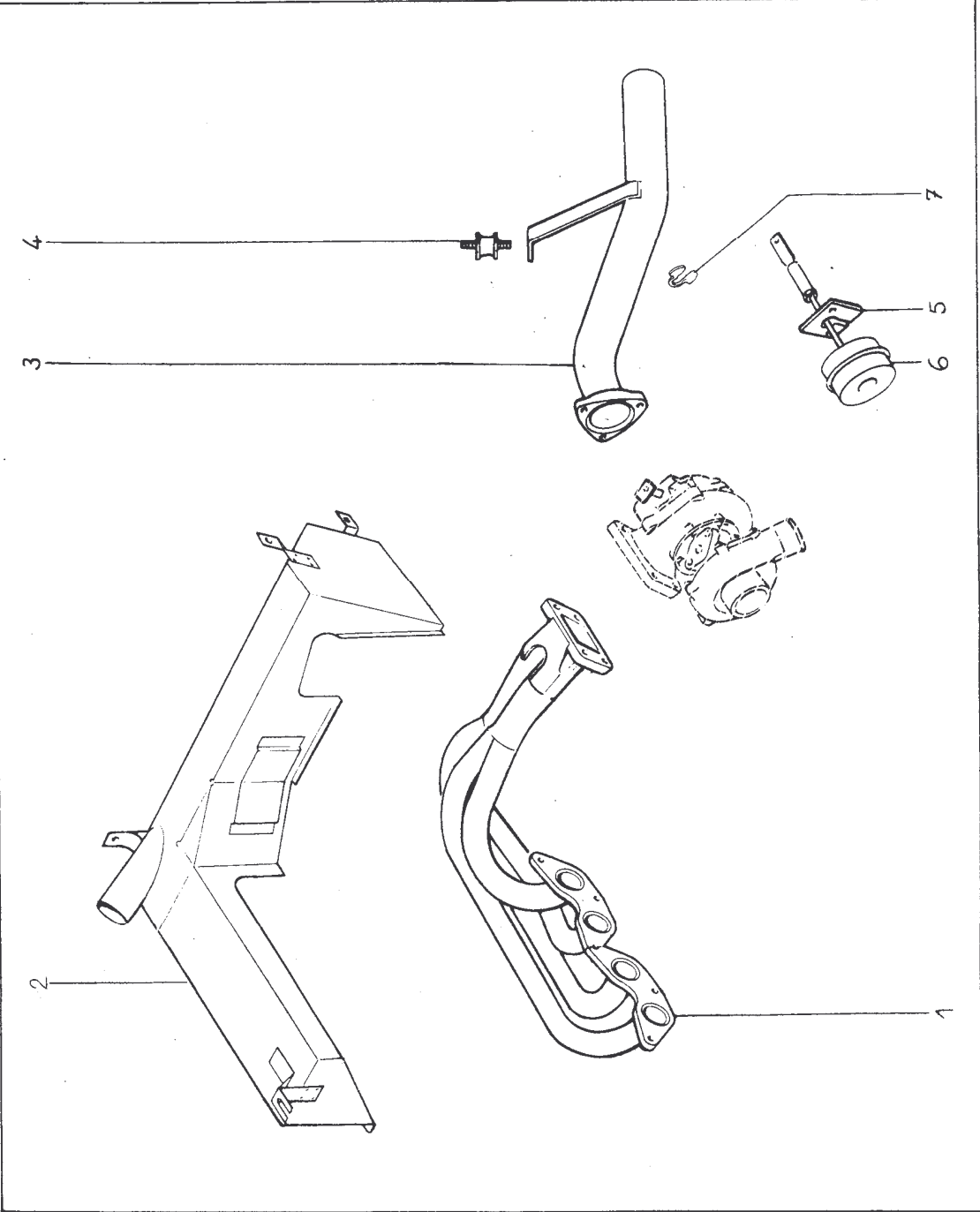
- 1 - 77 01 462 854 *
- 2 - 77 03 061 082 *
- 4 - 77 03 002 001 *
- 5 - 77 00 635 403 *
- 6 - 77 03 075 018 *
- 9 - 77 03 061 087 *
- 10 - 77 00 618 680 *
- 11 - 79 03 053 050 *
- 12 - 77 03 027 043 *
- 13 - 77 11 064 504 0
- 14 - 77 11 064 937 0
- 17 - 77 03 065 063 *
- 18 - 77 03 027 081 *
- 19 - 77 05 010 006 *
- 20 - 77 00 617 862 *
- 21 - 60 01 000 271 *
- 22 - 60 01 000 550 *
- 24 - 08 57 694 300
- 25 - 77 03 083 019 *
- 26 - 77 00 617 150 0



- 1 - 77 11 064 579 0
- 2 - 77 11 064 999 0
- 3 - 77 11 051 195 0 ép. 0,2
- 4 - 77 11 051 196 0 ép. 0,5
- 5 - 77 11 051 197 0 ép. 1
- 6 - 77 11 064 257 0
- 7 - 77 11 064 256 0
- 8 - 08 55 569 000 *
- 9 - 08 55 569 100 *
- 10 - 77 00 617 863 *
- 11 - 77 00 617 884 *
- 12 - 77 00 617 883 *
- 13 - 77 00 617 882 *
- 14 - 77 00 618 048 *
- 15 - 77 00 618 047 *
- 16 - 77 05 015 018 *
- 17 - 77 03 032 064 *
- 18 - 06 08 137 600 *
- 19 - 77 00 525 087 *
- 20 - 77 03 053 158 *
- 21 - 77 03 053 261 *
- 22 - 77 00 617 152 *
- 23 - 77 00 617 151 *
- 24 - 77 00 617 407 *
- 25 - 77 01 349 125 *
- 26 - 77 01 461 510 *
- 27 - 06 08 441 400 *
- 28 - 77 00 553 815 *
- 29 - 77 01 349 098 *
- 30 - 77 03 053 141 *
- 31 - 77 01 001 373 *
- 32 - 77 00 658 371 *
- 33 - 60 01 000 703 0

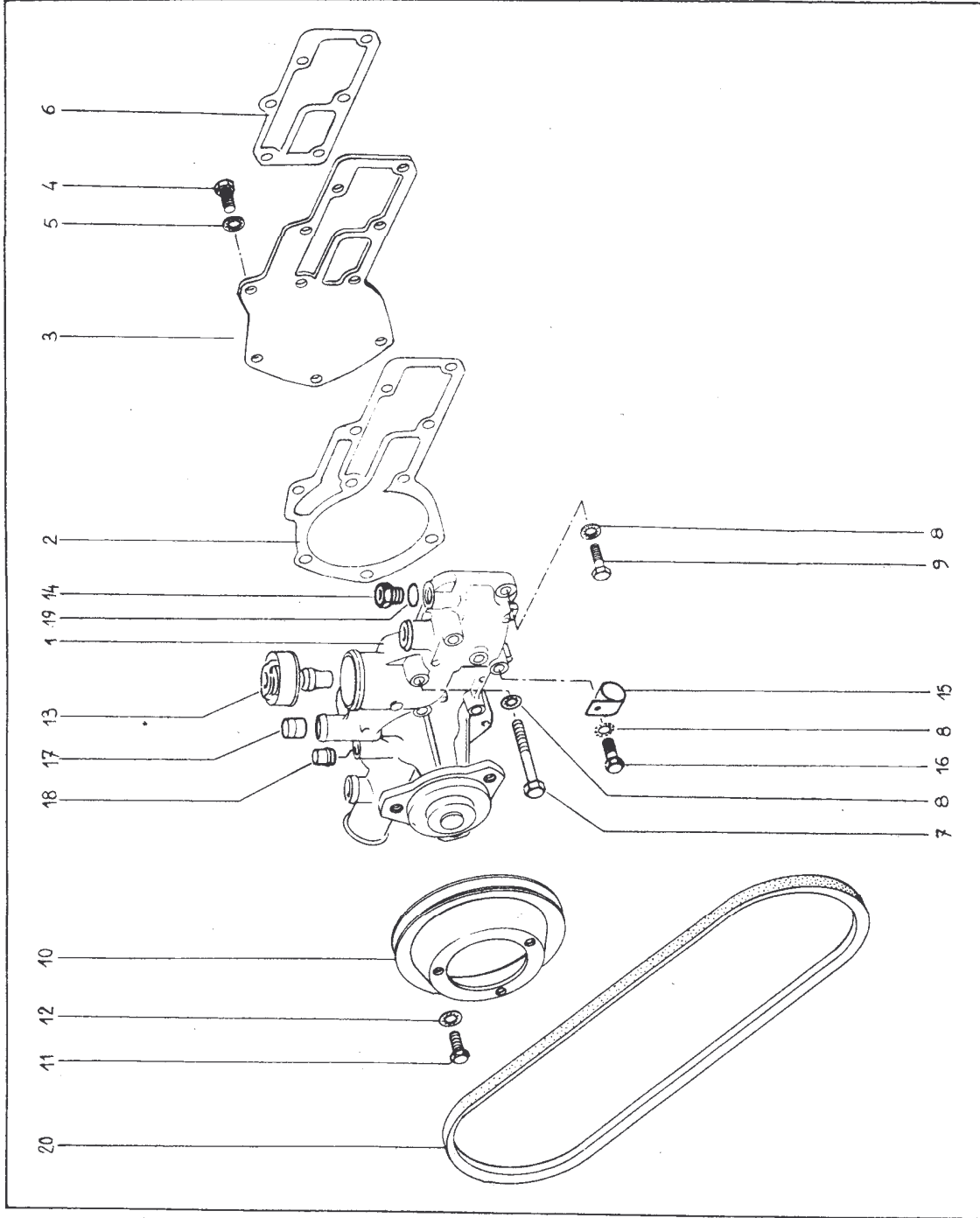
- 1 - 77 11 064 592 0
- 2 - 77 11 064 643 0
- 3 - 77 11 064 645 0
- 4 - 77 11 064 173 0
- 5 - 77 11 064 646 0



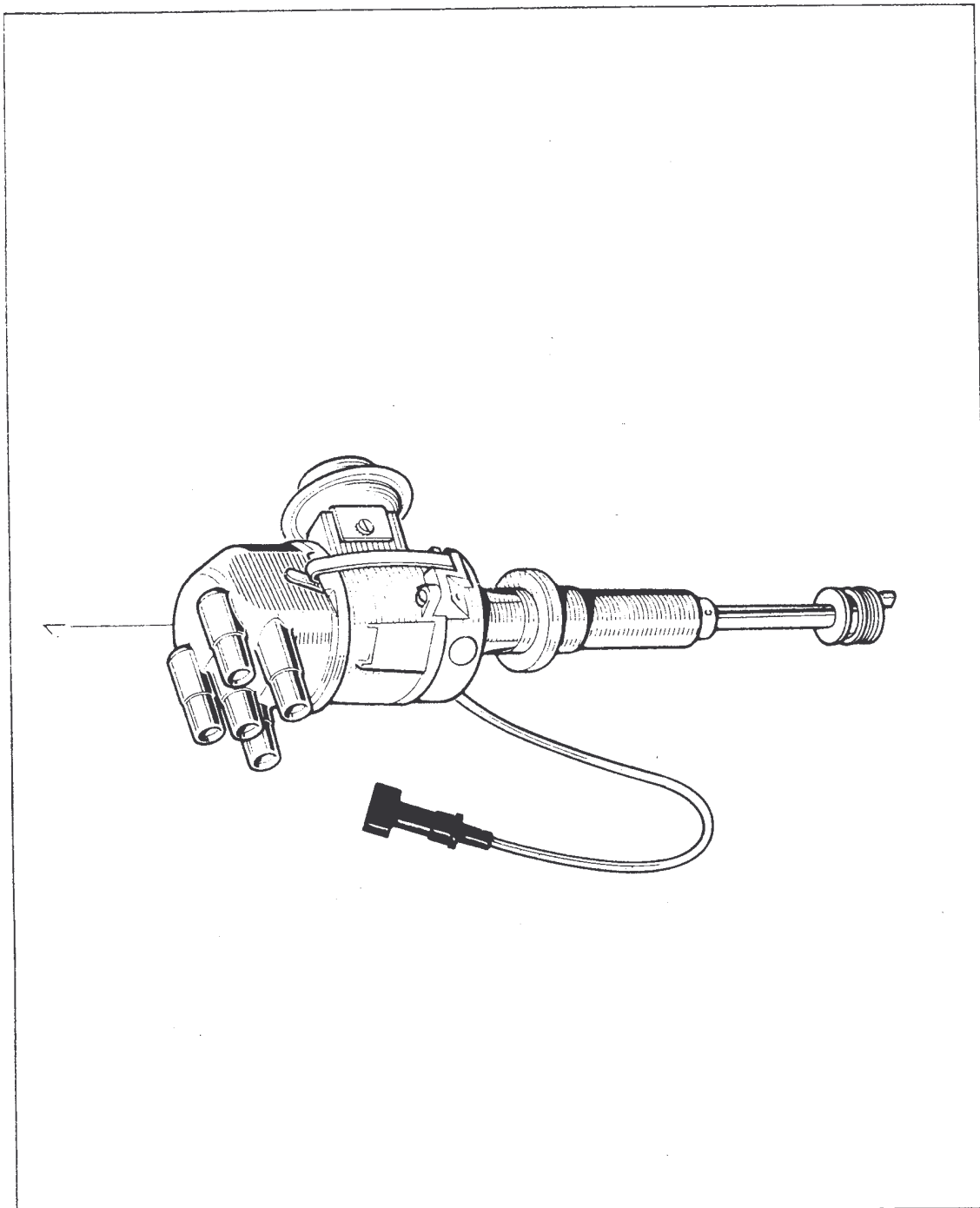


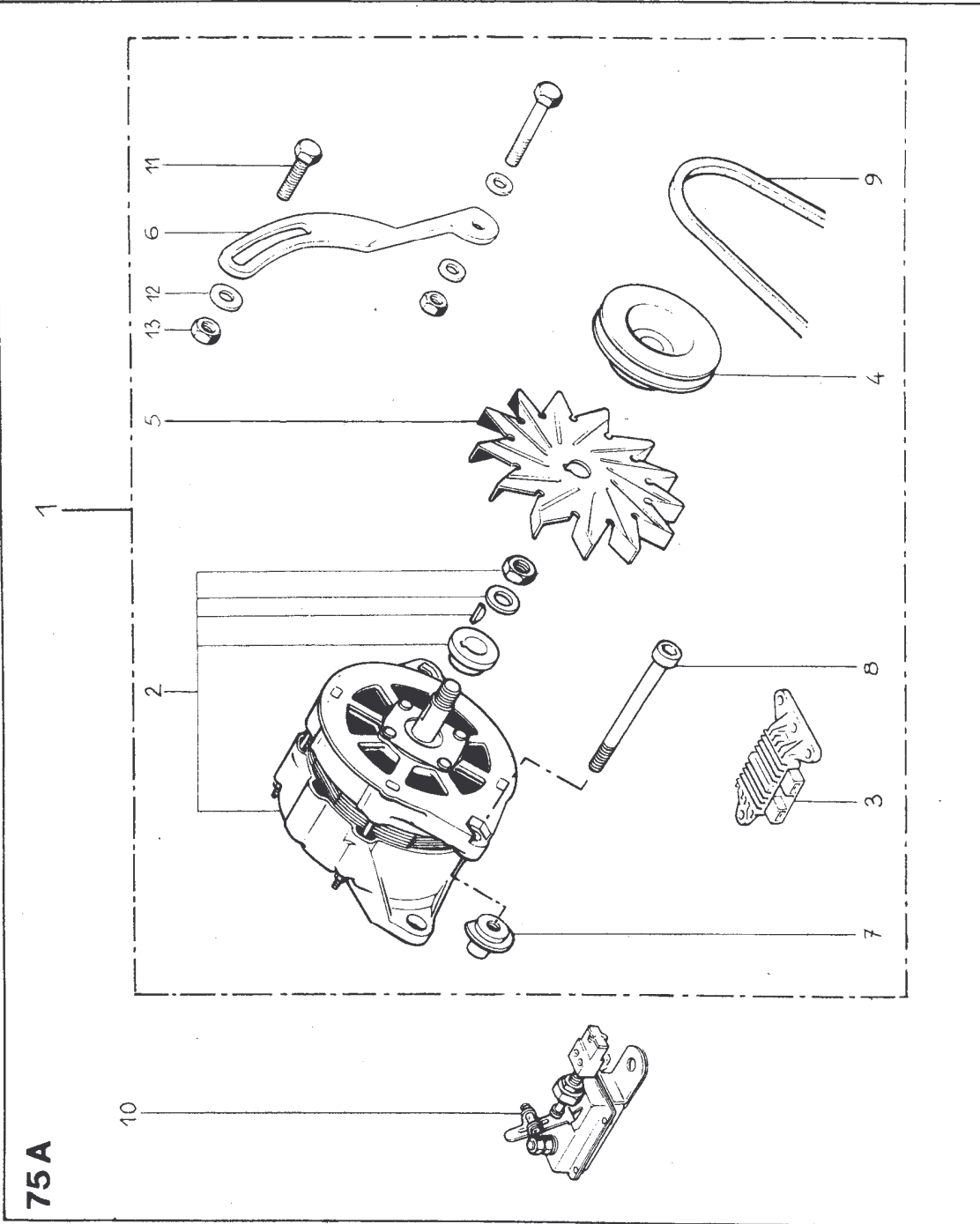
- 1 - 60 01 000 405 *
- 2 - 60 01 000 718 *
- 3 - 77 11 064 578 0
- 4 - 77 00 565 762 *
- 5 - 77 11 064 464 0 A
- 6 - 60 00 061 095 0
- 7 - 60 00 061 089 0

A - Kit 185 CV uniquement

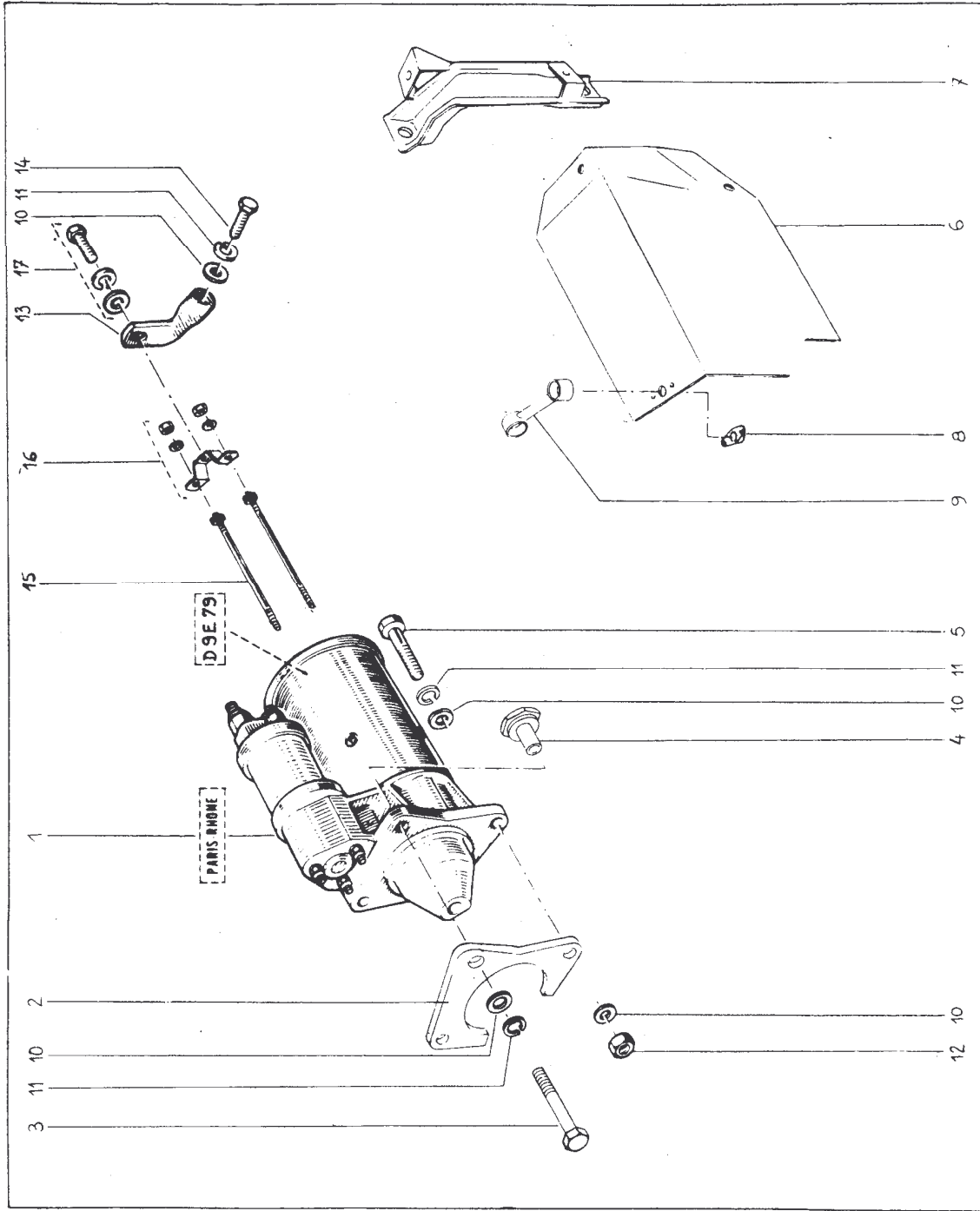


- 1 - 77 01 462 390 *
- 2 - 77 04 001 072 *
- 3 - 77 00 701 671 *
- 4 - 77 03 001 236 *
- 5 - 79 03 056 012 *
- 6 - 77 00 635 403 *
- 7 - 77 03 001 134 *
- 8 - 79 03 056 008 *
- 9 - 77 03 001 123 *
- 10 - 77 11 064 763 0
- 11 - 77 03 001 160 *
- 12 - 79 03 056 014 *
- 13 - 77 01 348 374 *
- 14 - 60 01 000 037 *
- 15 - 60 03 083 068 *
- 16 - 60 03 001 006 *
- 17 - 06 06 458 700 *
- 18 - 77 03 074 125 *
- 19 - 79 03 062 001 *
- 20 - 77 11 064 765 0

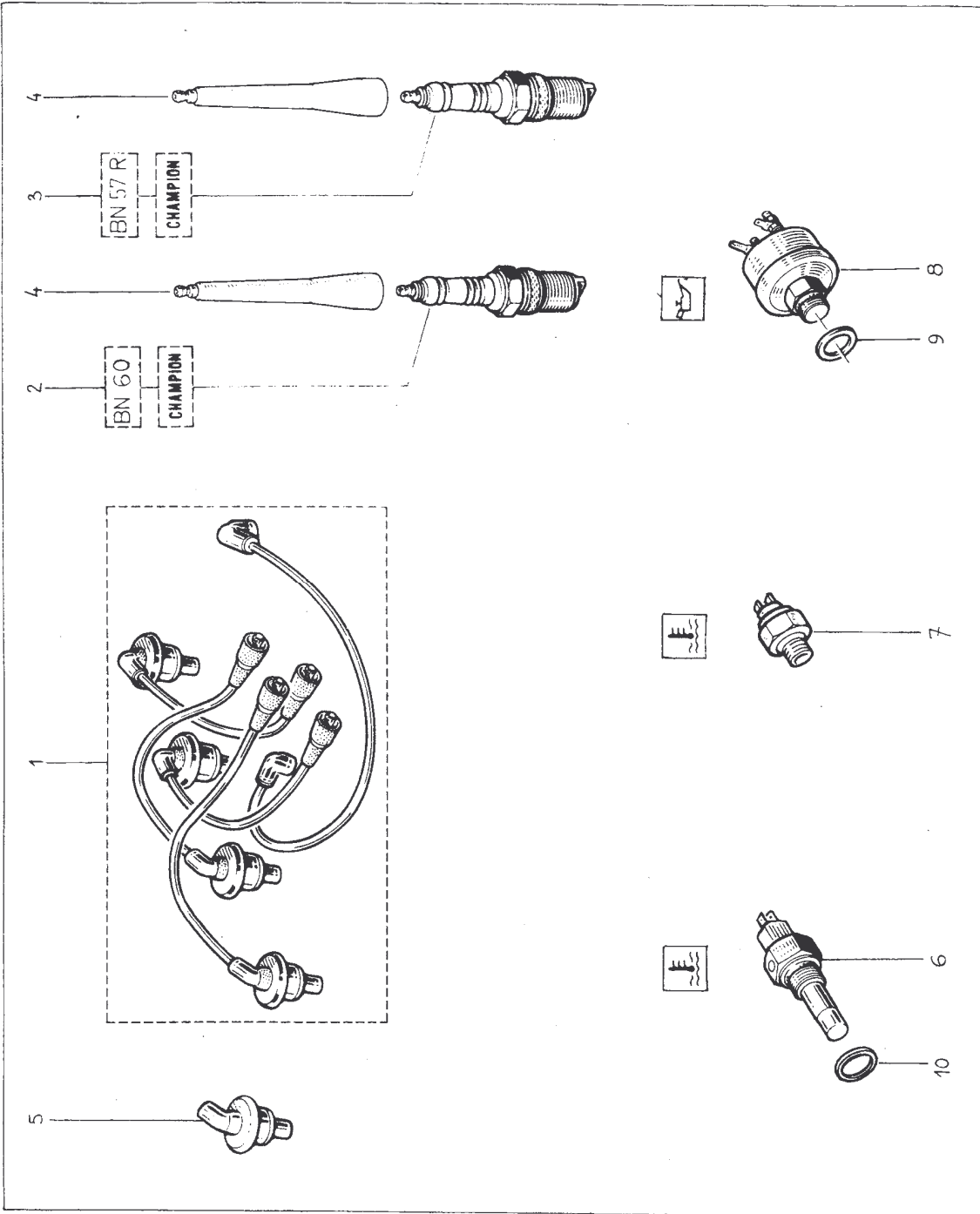




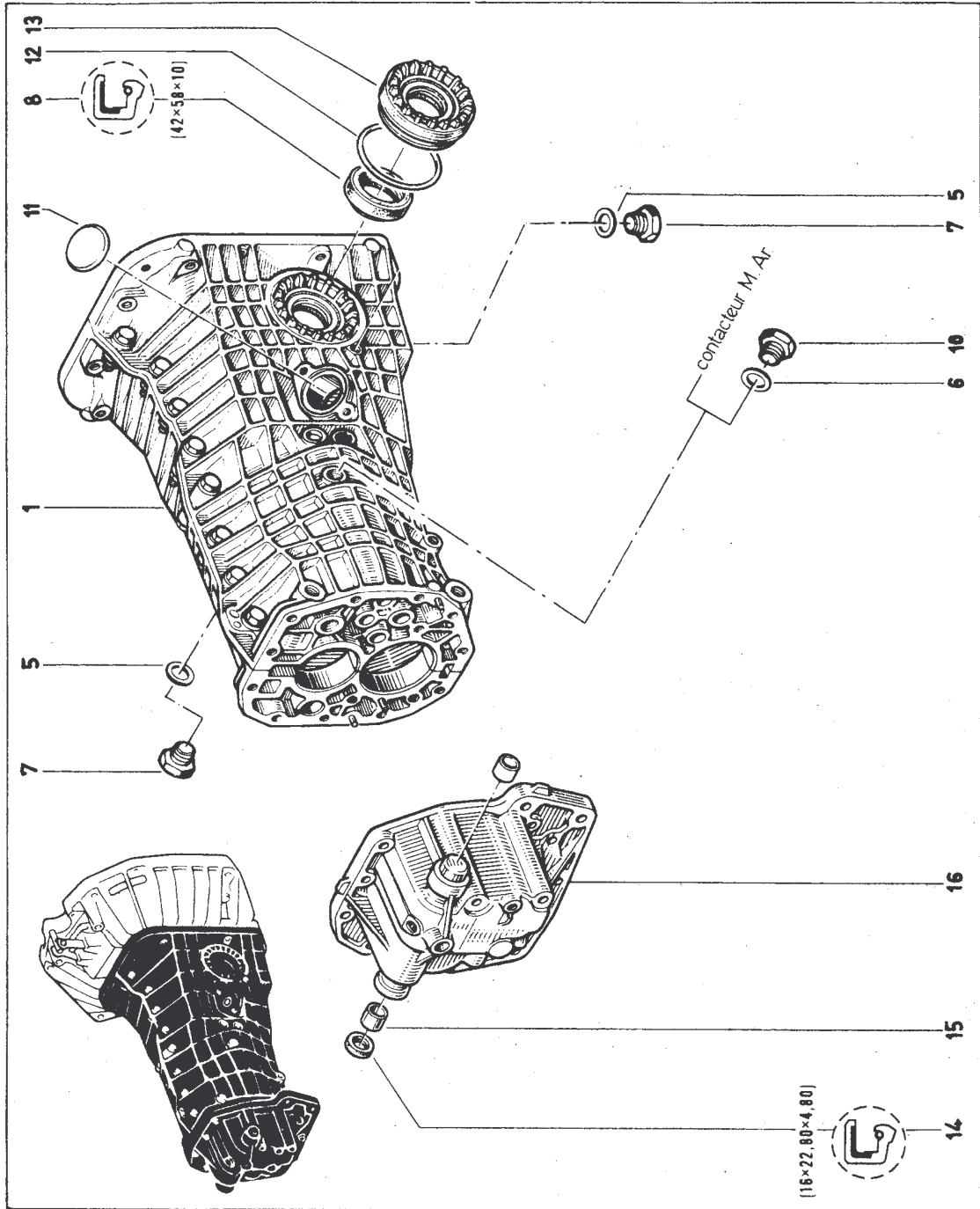
- 1 - 77 11 064 956 0
- 2 - 77 11 064 957 0
- 3 - 77 11 064 058 0
- 4 - 77 11 064 302 0
- 5 - 77 11 064 321 0
- 6 - 77 11 064 303 0
- 7 - 77 11 064 757 0
- 8 - 77 11 064 758 0
- 9 - 77 11 064 457 0
- 10 - 77 11 064 514 0
- 11 - 77 03 001 244 *
- 12 - 77 03 053 112 *
- 13 - 77 03 034 018 *




- 1 - 77 00 694 096 0
- 2 - 77 11 064 343 0
- 3 - 77 03 001 552 *
- 4 - 77 11 064 629 0
- 5 - 77 03 001 693 *
- 6 - 77 11 064 678 0
- 7 - 77 11 064 679 0
- 8 - 77 11 064 614 0
- 9 - 77 11 064 680 0
- 10 - 77 03 053 037 *
- 11 - 77 03 055 011 *
- 12 - 79 03 032 018 *
- 13 - 77 11 065 159 0
- 14 - 50 03 001 078 *
- 15 - 77 01 027 487 *
- 16 - 77 01 027 490 *
- 17 - 77 01 026 350 *

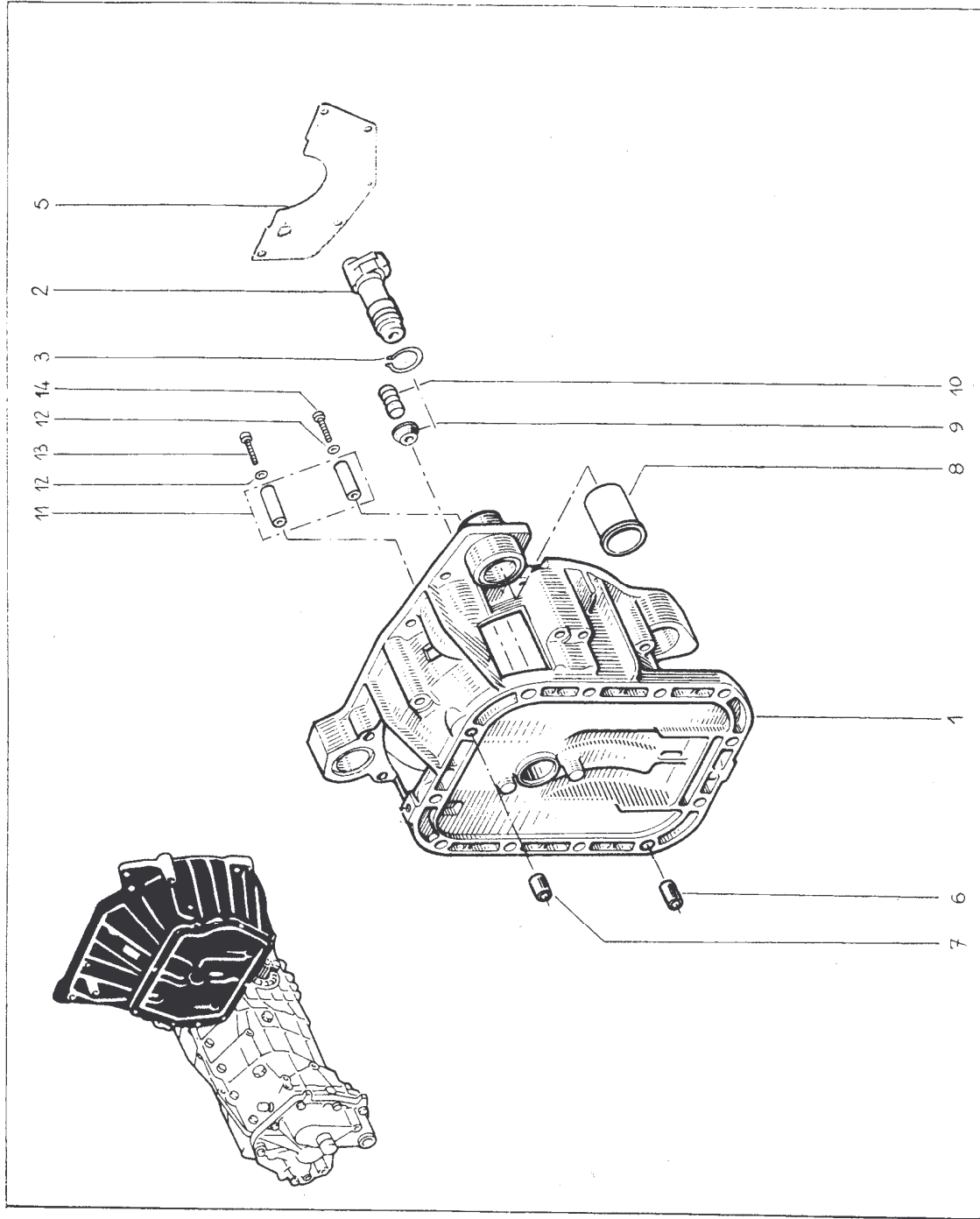


- 1 - 60 01 001 292 *
- 2 - 77 11 050 712 0
- 3 - 77 11 064 225 0
- 4 - 77 01 020 260 *
- 5 - 77 11 064 813 0
- 6 - 77 03 644 702 *
(temp. eau)
- 7 - 77 11 064 664 0 (88")
≠
77 11 065 158 0 (83" - 88")
- 8 - 77 03 644 703 *
(pression huile)
- 9 - 77 03 062 025 *
- 10 - 79 03 062 001 *

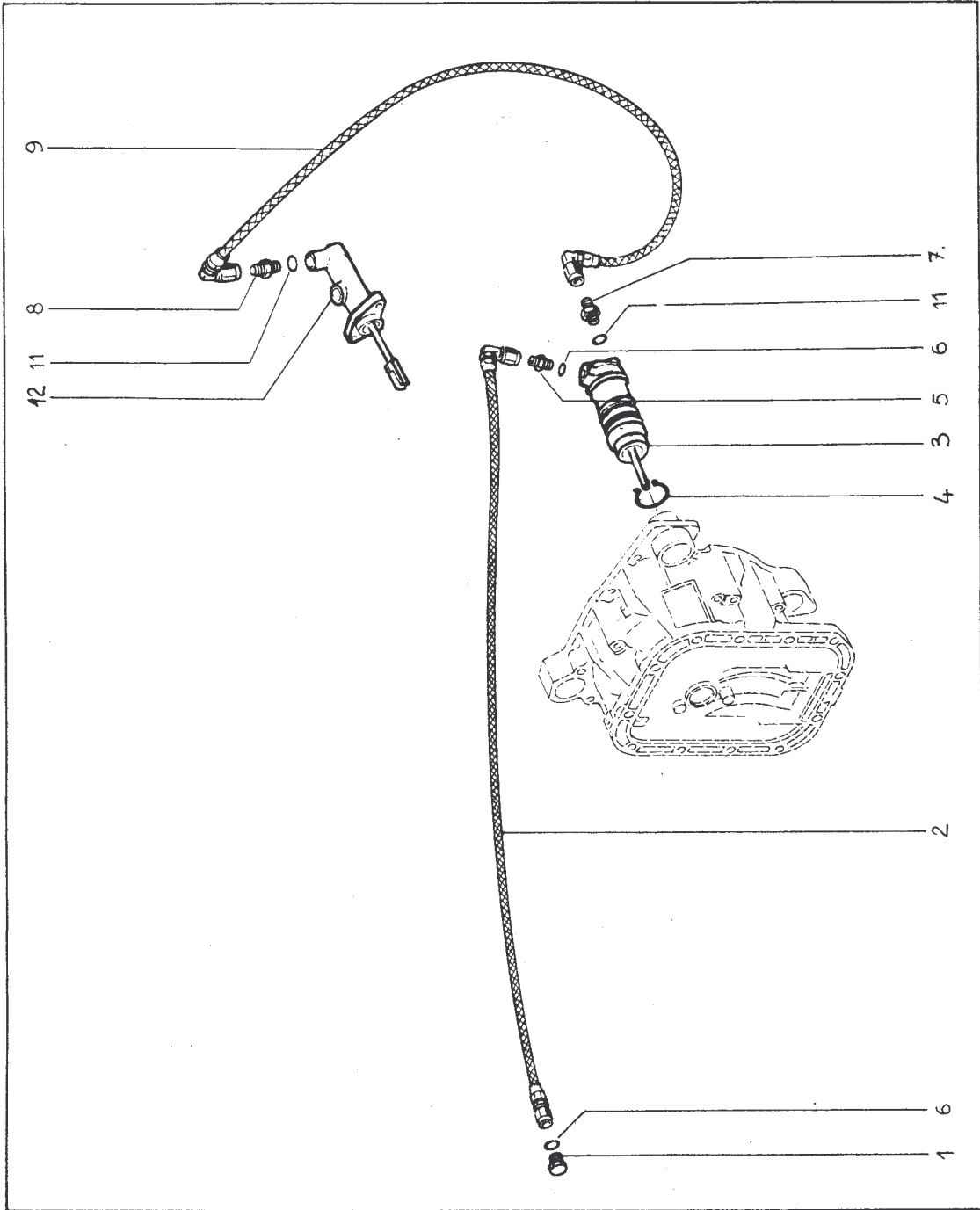


- 1 - 77 11 064 818 0
- 2 - 77 11 064 151 0
- 3 - 77 11 064 152 0
- 4 - 77 11 064 155 0
- 5 - 77 11 064 221 0
- 6 - 79 03 062 003 *
- 7 - 77 11 064 222 0
- 8 - 77 11 064 262 0
- 10 - 77 03 075 037 *
- 11 - 77 03 075 043 *
- 12 - 77 03 065 129
- 13 - 77 01 461 249
- 14 - 77 03 087 077
- 15 - 77 04 000 179
- 16 - 77 01 462 033
- ≠
- 77 11 065 059

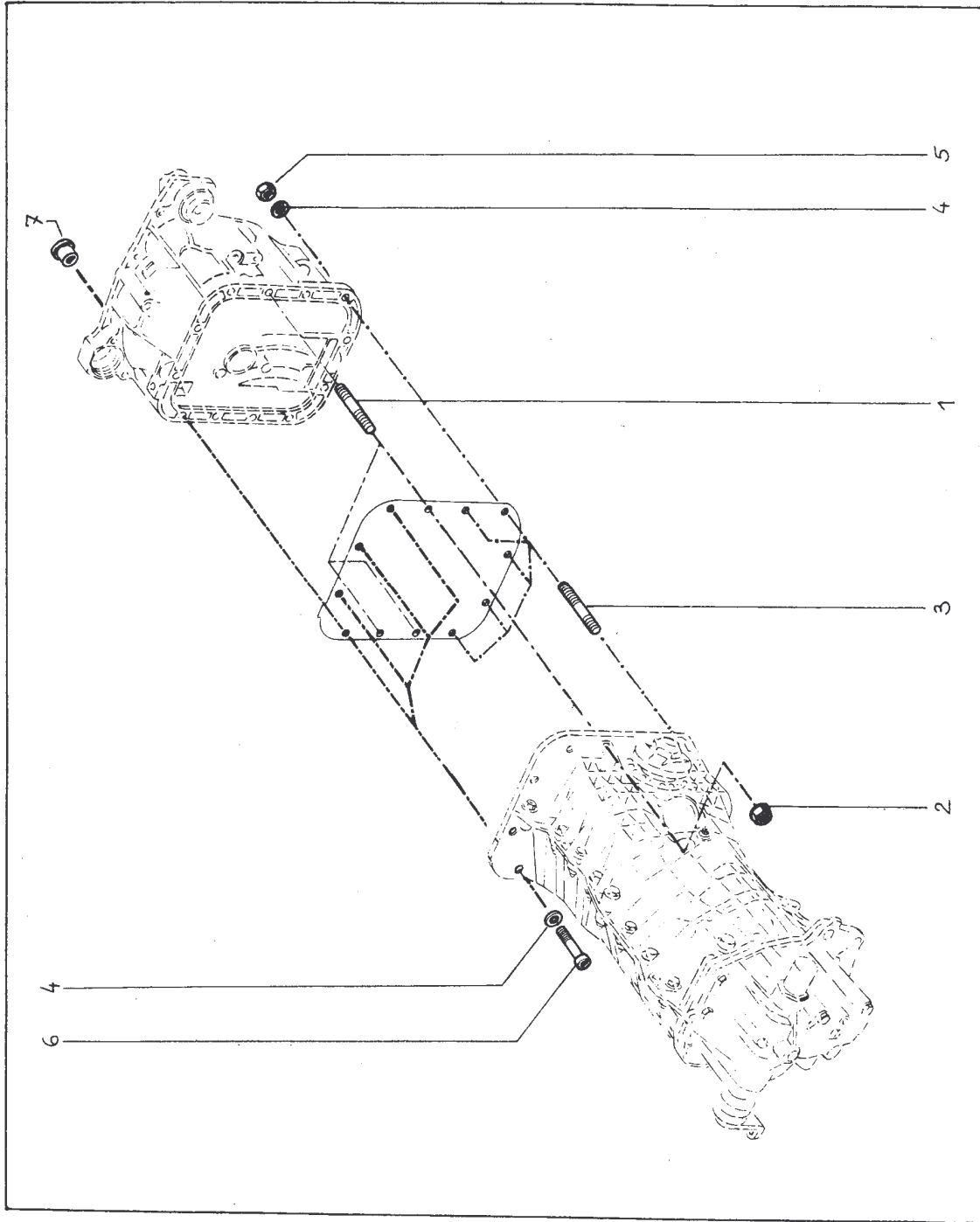
( PL 31-51)



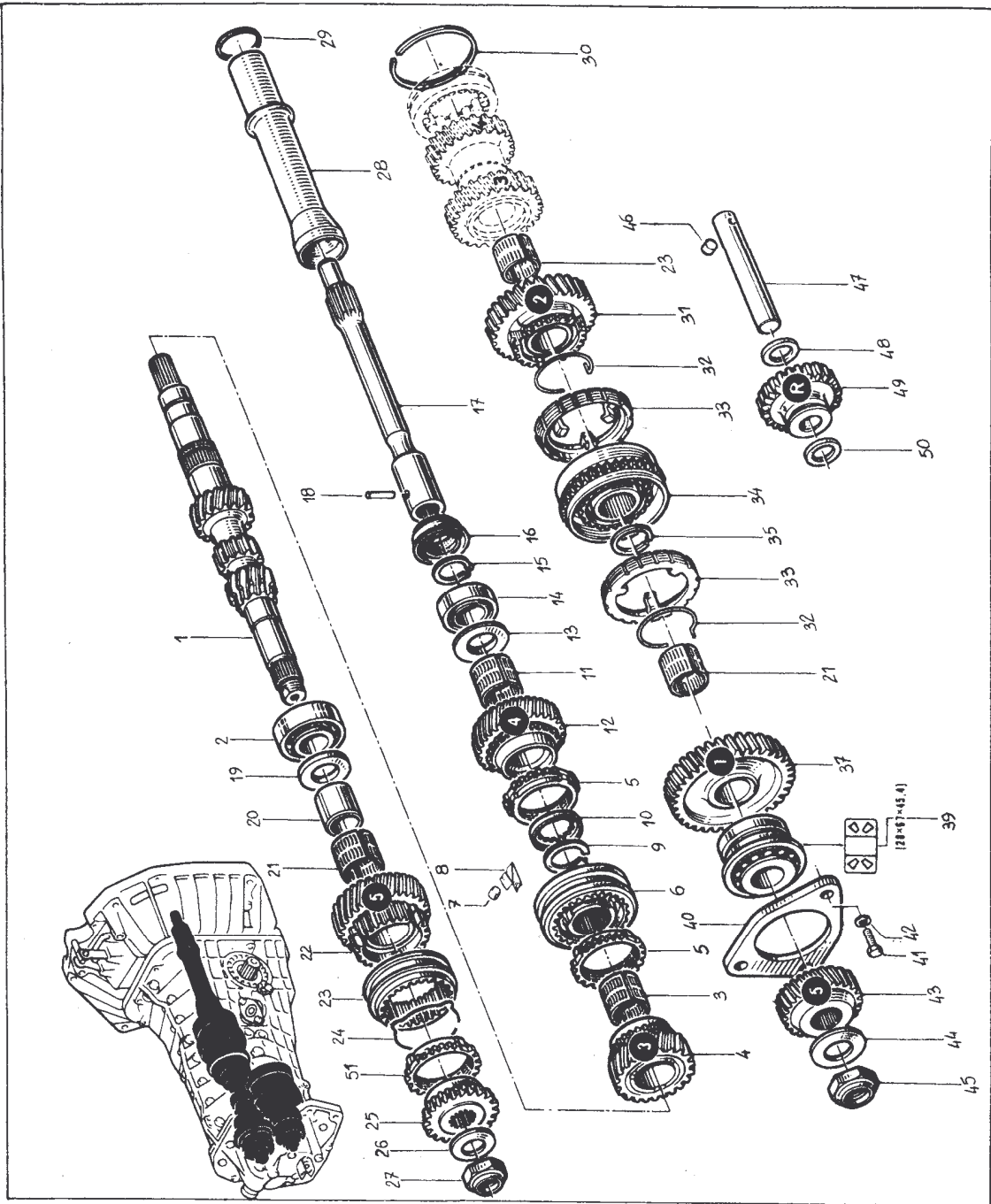
- 1 - 77 11 064 141 0
- 2 - 77 11 064 851 0
- 3 - 77 11 064 218 0
- 5 - 77 00 675 549 *
- 6 - 77 01 348 471 *
- 7 - 77 00 541 465 *
- 8 - 77 11 064 142 0
- 9 - 79 10 009 516 *
- 10 - 77 00 615 145 *
- 11 - 77 11 064 145 0
- 12 - 79 03 057 013 *
- 13 - 77 11 064 216 0
- 14 - 77 11 064 215 0



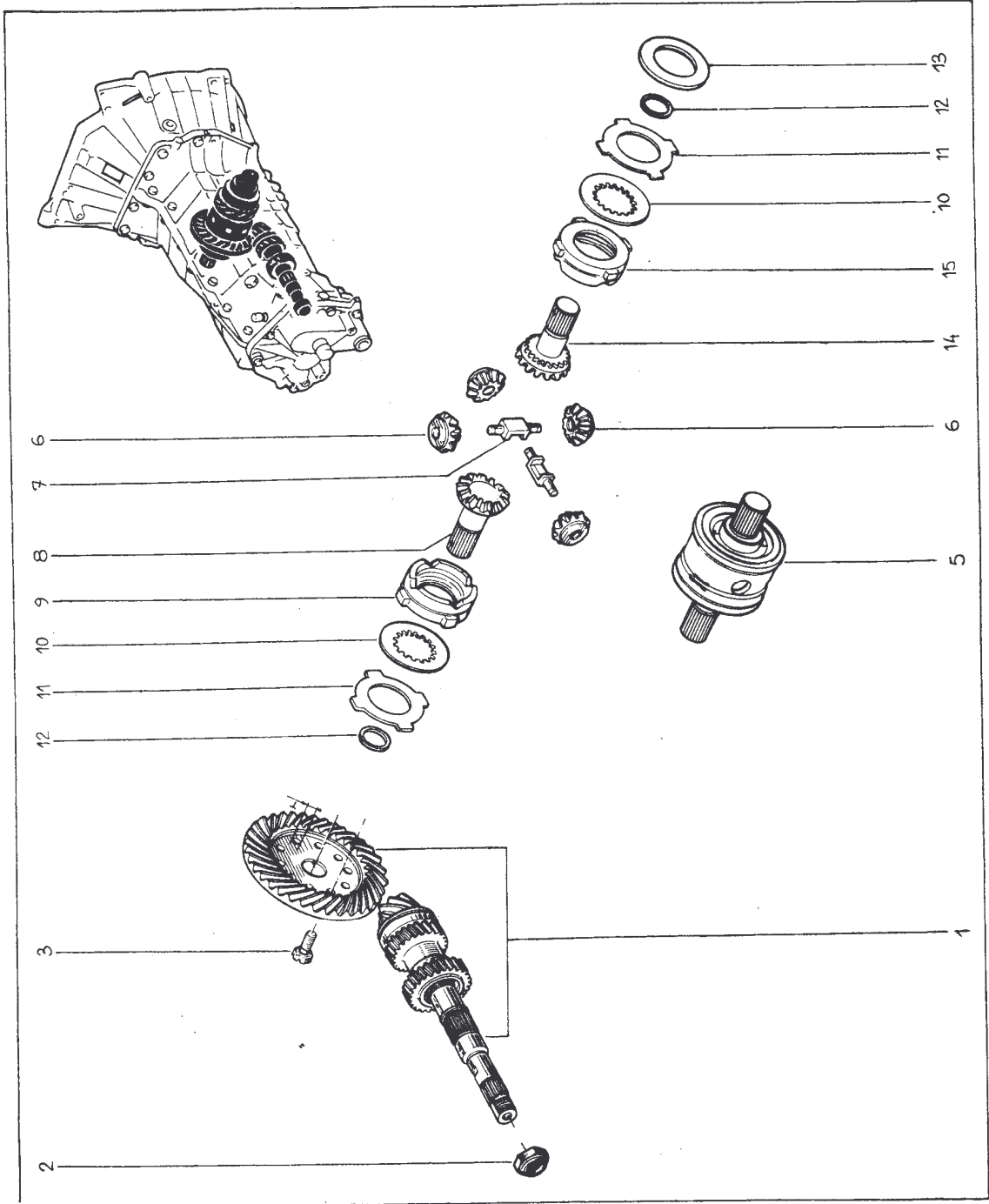
- 1 - 77 11 064 849 0
- 2 - 77 11 064 850 0
- 3 - 77 11 064 851 0
- 4 - 77 11 064 218 0
- 5 - 77 11 064 756 0
- 6 - 77 03 062 001 *
- 7 - 77 11 064 848 0
- 8 - 77 11 064 847 0
- 9 - 77 11 064 853 0
- 11 - 79 03 062 005 *
- 12 - 77 00 573 569 *



- 1 - 77 11 064 965 0 (X 3)
- 2 - 77 11 064 966 0 (X 3)
- 3 - 77 03 027 164 * (X 5)
- 4 - 79 03 057 012 * (X 5)
- 5 - 79 03 032 023 * (X 5)
- 6 - 77 11 064 819 0 (X 4)
- 7 - 77 11 064 143 0 (X 4)



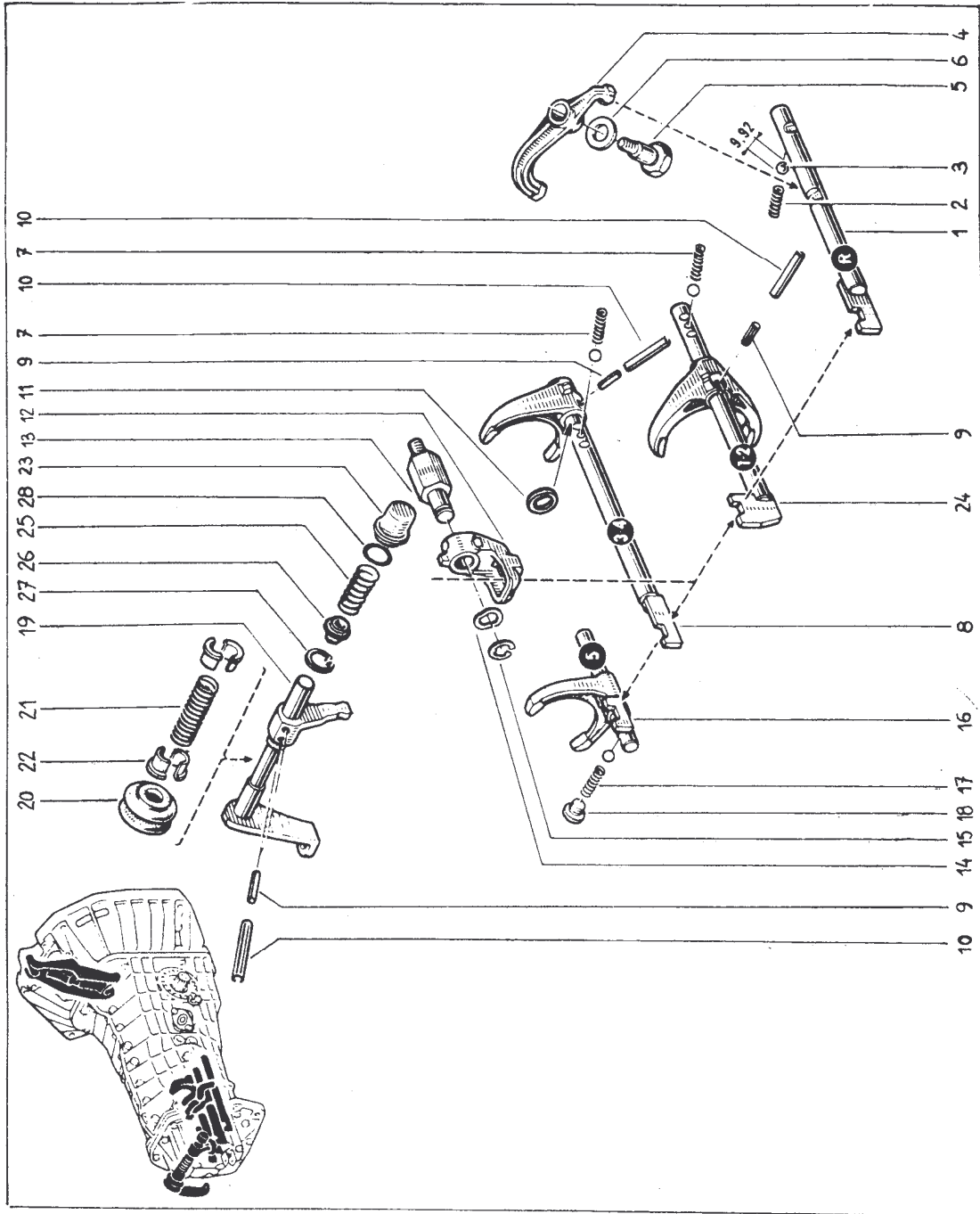
- 1 - 77 11 065 000 o
- 2 - 77 11 064 106 o
- 3 - 77 11 065 002 o (X 1)
- 4 - 77 11 064 100 o (21 dents)
- 5 - 77 00 708 152
- 6 - 77 01 462 328
- 7 - 77 00 667 703
- 8 - 77 00 685 833
- 9 - 77 03 066 254
- 10 - 77 04 000 446
- 11 - 77 11 065 003 o (X 1) (30X34X34)
- 12 - 77 11 064 101 o (24 dents)
- 13 - 77 00 652 407
- 14 - 77 03 090 208
- 15 - 77 03 066 250
- 16 - 77 11 064 261 o
- 17 - 77 00 675 550 *
- 18 - 79 03 067 005
- 19 - 77 00 647 692
- 20 - 77 03 090 191
- 21 - 77 11 065 001 o (X 3) (32X36X32)
- 22 - 77 11 064 459 o (28 dents)
- 23 - 77 00 673 232 (b)
- 24 - 77 00 656 205
- 25 - 77 00 683 629
- 26 - 77 03 058 047
- 27 - 77 03 043 018 *
- 28 - 77 00 675 548 *
- 29 - 77 03 065 056
- 30 - 77 03 066 214
- 31 - 77 11 064 099 o (39 dents)
- 32 - 77 00 629 748
- 33 - 77 00 668 778
- 34 - 77 00 704 519
- 35 - 77 03 066 209
- 37 - 77 11 064 098 o (39 dents)
- 39 - 77 03 090 245
- 40 - 77 00 680 404
- 41 - 77 03 001 363
- 42 - 77 03 058 043
- 43 - 77 11 064 460 o (29 dents)
- 44 - 77 03 058 009
- 45 - 77 03 040 021 *
- 46 - 77 03 067 214
- 47 - 77 00 650 419
- 48 - 77 03 061 016 (X 5)
- 49 - 77 00 551 965 (23 dents)
- 50 - 77 03 061 050 (X 3)
- 51 - 77 00 708 152



- 1 - 77 11 065 025 0 8 X 35
- 77 11 065 073 0 9 X 35
- 2 - 77 03 040 021 *
- 3 - 77 11 064 120 0
- 5 - 77 11 064 970 0
- 6 - 77 11 064 118 0
- 7 - 77 11 064 934 0
- 8 - 77 11 064 116 0
- 9 - 77 11 064 971 0
- 10 - 77 11 064 967 0
- 11 - 77 11 064 111 0 ép. 1,9
- 77 11 064 112 0 ép. 2,0
- 77 11 064 113 0 ép. 2,1
- 12 - 77 11 064 110 0
- 13 - 77 11 064 968 0
- 14 - 77 11 064 117 0
- 15 - 77 11 064 969 0

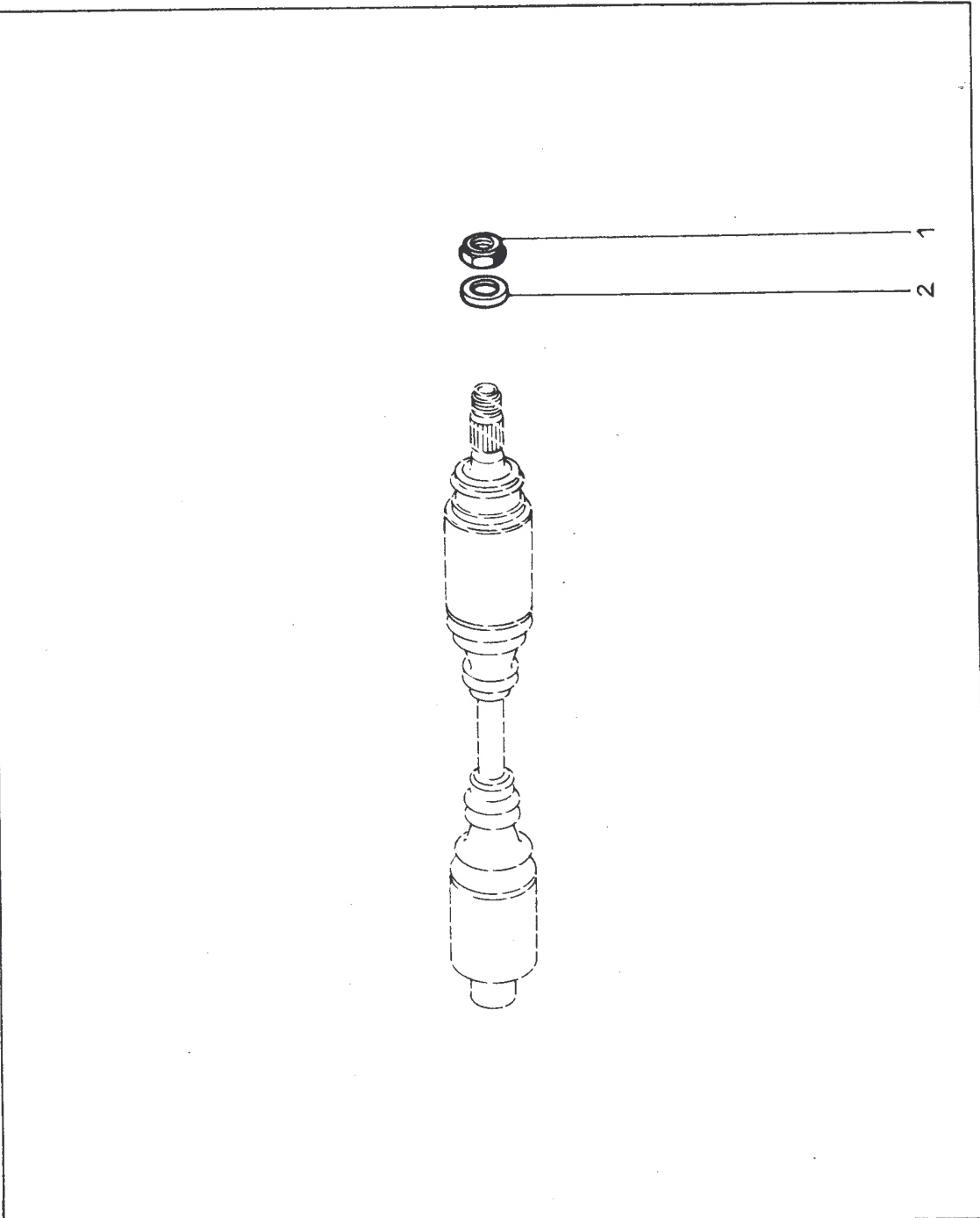
8 600 TTC



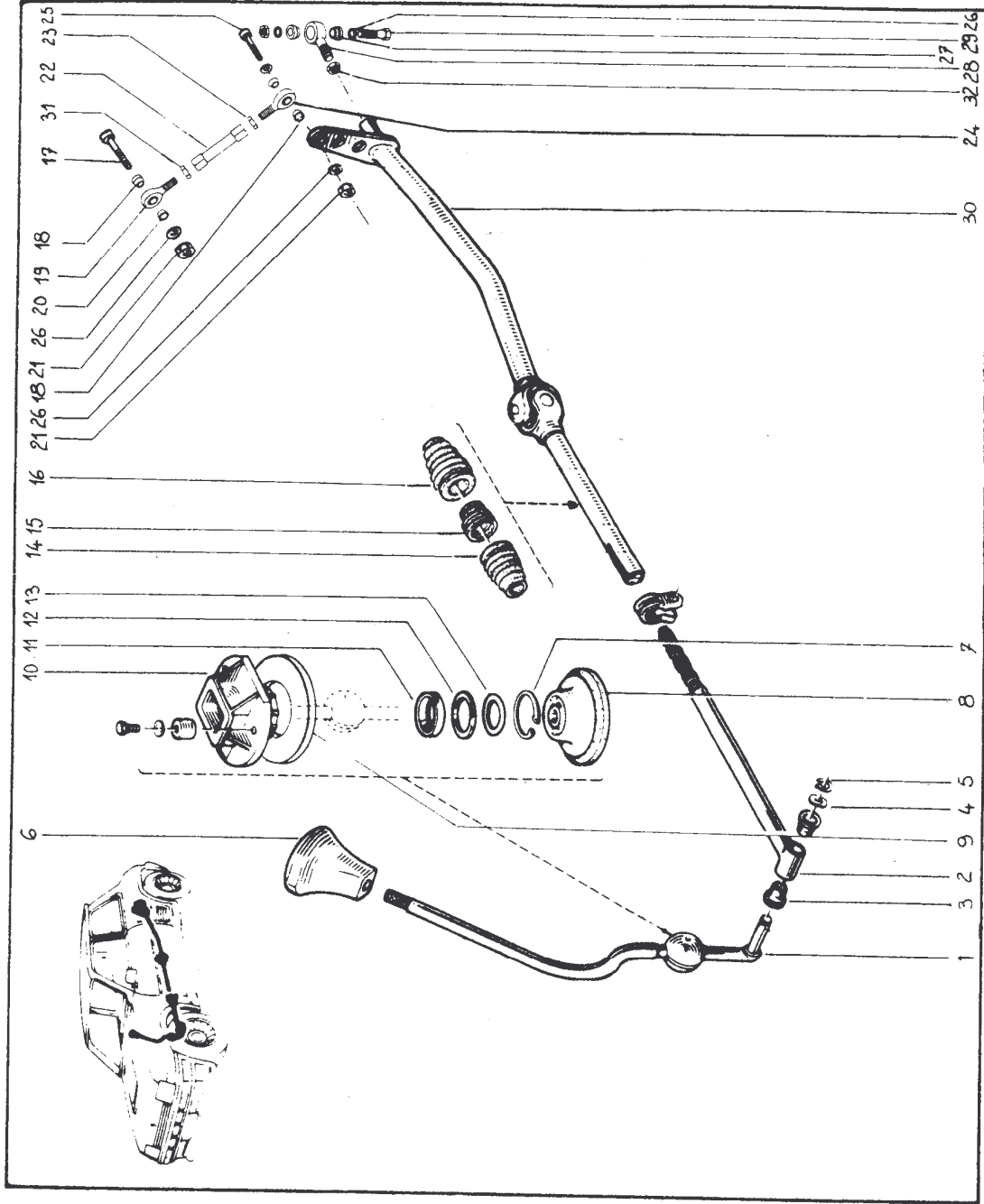


- 1 - 77 00 647 115
- 2 - 77 05 015 011
- 3 - 07 72 594 800
- 4 - 77 00 670 464
- 5 - 77 00 661 275
- 6 - 77 03 057 042
- 7 - 77 05 015 111
- 8 - 77 00 650 265
- 9 - 77 11 064 309
- 10 - 77 11 064 308
- 11 - 77 11 064 214
- 12 - 77 00 680 423
- 13 - 77 00 647 112
- 14 - 77 03 057 008
- 15 - 77 03 066 157
- 16 - 77 11 065 102
- 17 - 77 05 015 112
- 18 - 77 03 075 121
- 19 - 77 00 684 738 *
- 20 - 77 00 658 817
- 21 - 77 11 065 061 0
- 22 - 77 00 647 111
- 23 - 77 11 065 056 0
- 24 - 77 00 653 317
- 25 - 77 11 065 058 0
- 26 - 77 11 065 057 0
- 27 - 77 11 065 060 0
- 28 - 77 03 062 015

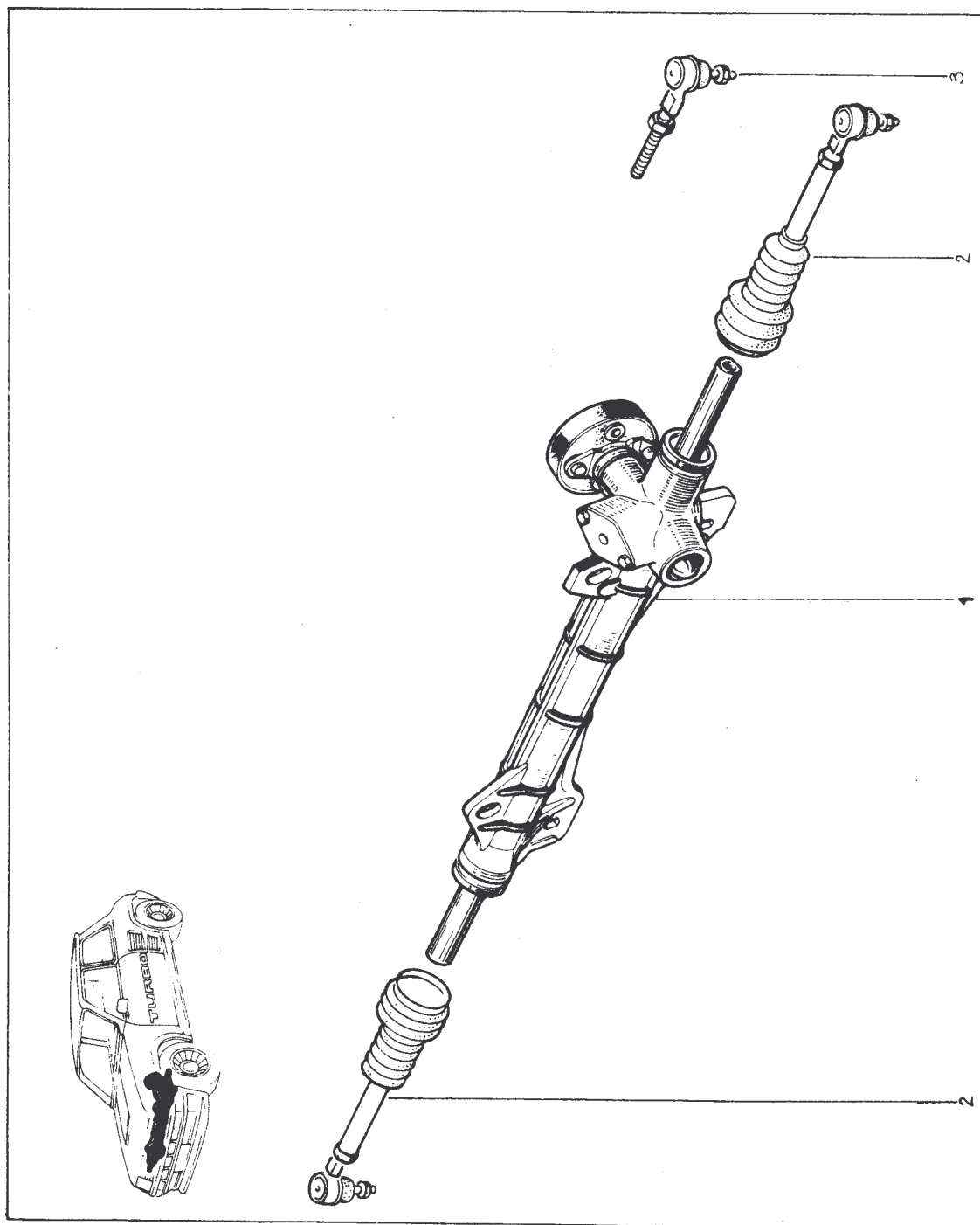
35.01



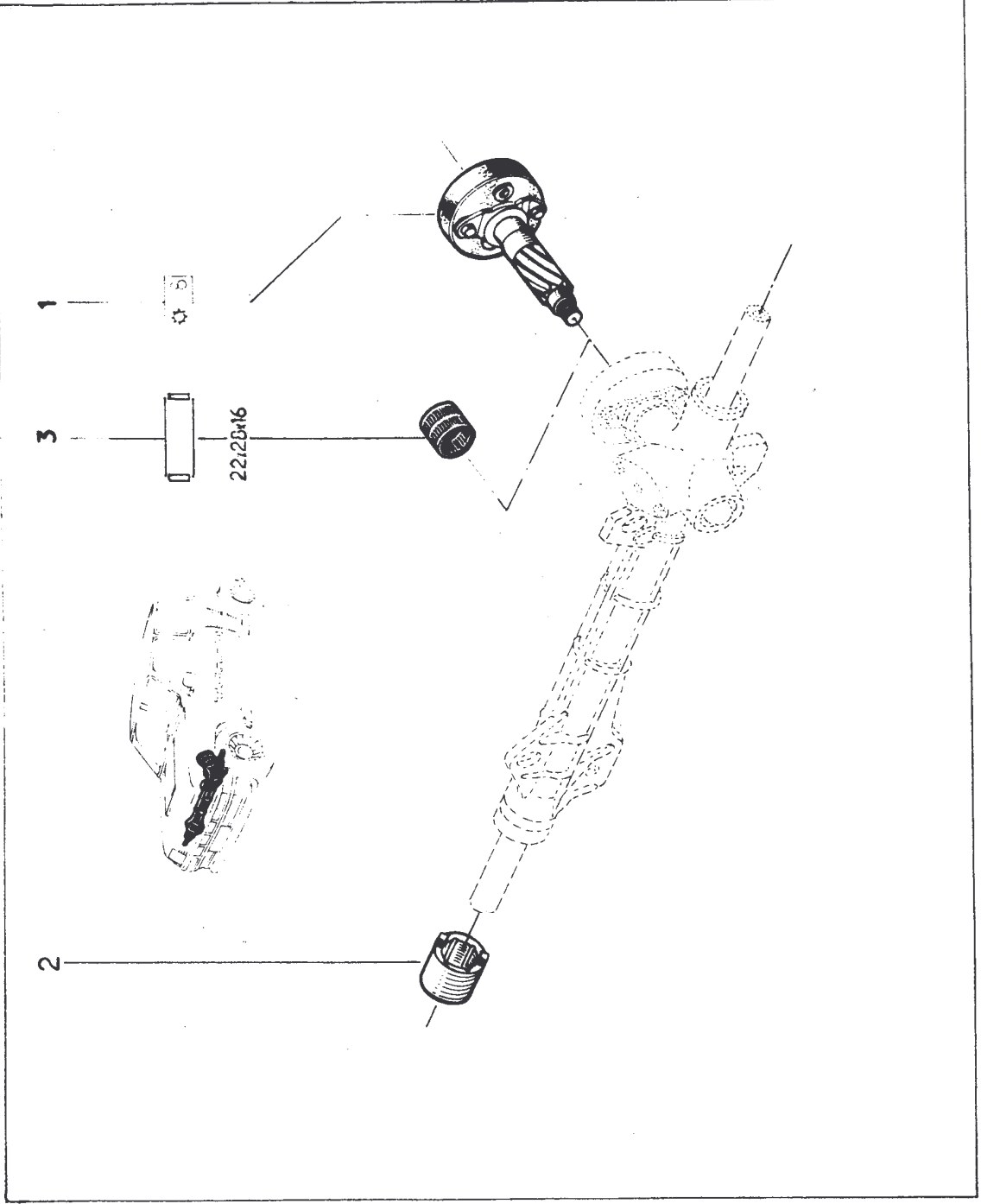
1 - 77 11 064 958 0
2 - 77 11 064 959 0



- 1 - 60 01 000 170 *
- 2 - 60-01 000 165 *
- 3 - 77 00 668 901
- 4 - 77 03 057 017
- 5 - 77 03 066 074
- 6 - 60 01 013 657 *
- 7 - 77 03 066 026
- 8 - 77 00 626 575
- 9 - 60 00 057 061 *
- 10 - 77 00 708 075
- 11 - 77 00 652 308
- 12 - 77 03 053 327
- 13 - 77 00 616 173
- 14 - 77 00 615 944
- 15 - 77 00 649 299
- 16 - 77 00 615 943
- 17 - 77 11 065 169 0
- 18 - 77 11 065 161 0
- 19 - 77 11 065 166 0
- 20 - 77 11 065 160 0
- 21 - 77 11 051 198 0
- 22 - 77 11 065 165 0
- 23 - 79 03 032 100
- 24 - 77 11 065 167 0
- 25 - 77 11 051 264 0
- 26 - 79 03 057 005
- 27 - 77 11 065 162 0
- 28 - 77 11 065 168 0
- 29 - 77 03 009 085
- 30 - 77 11 065 164 0
- 31 - 77 11 051 324 0
- 32 - 77 03 032 051

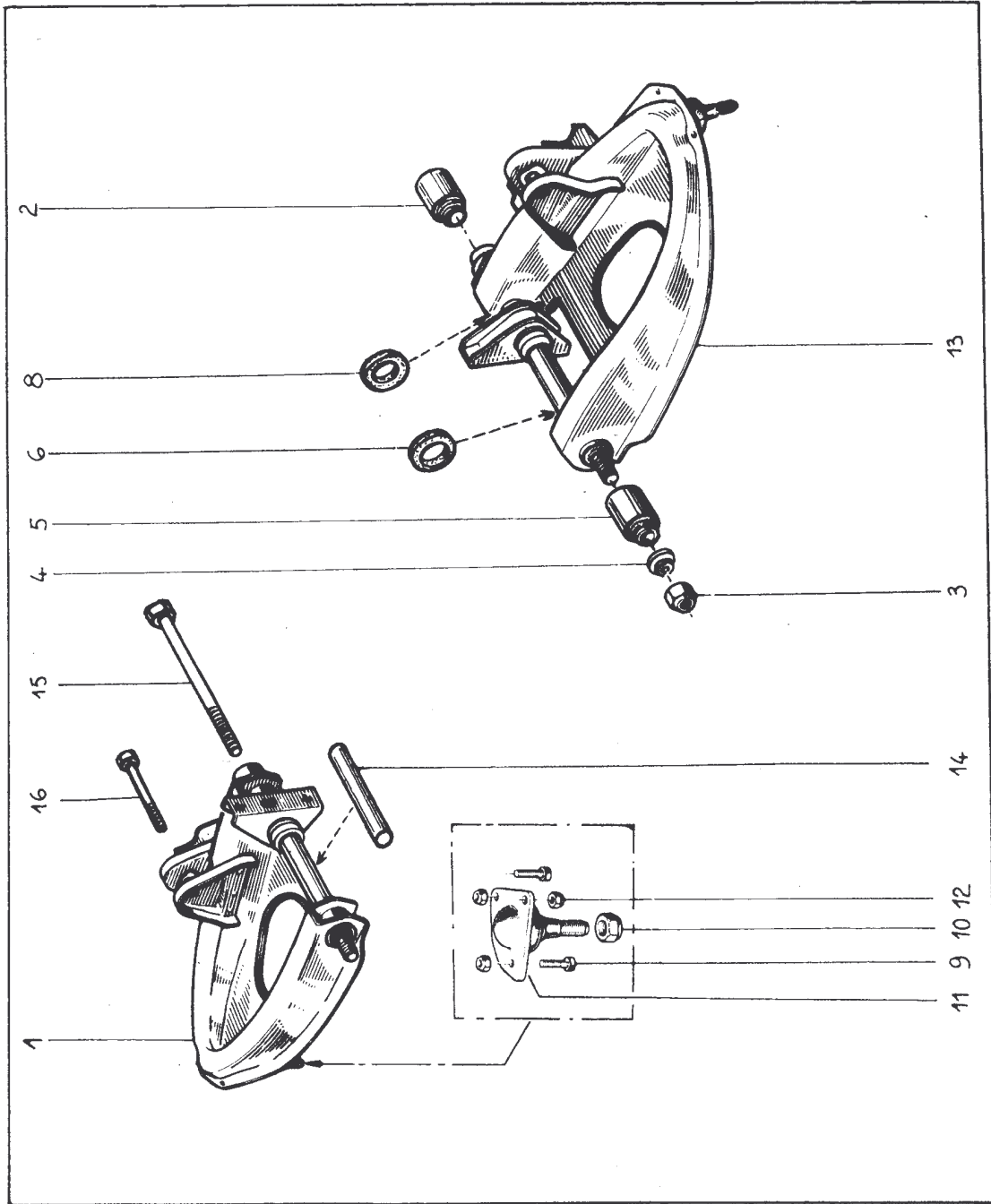


- 1 - 77 11 064 243 0
- 2 - 77 01 461 010
- 3 - 77 04 002 246

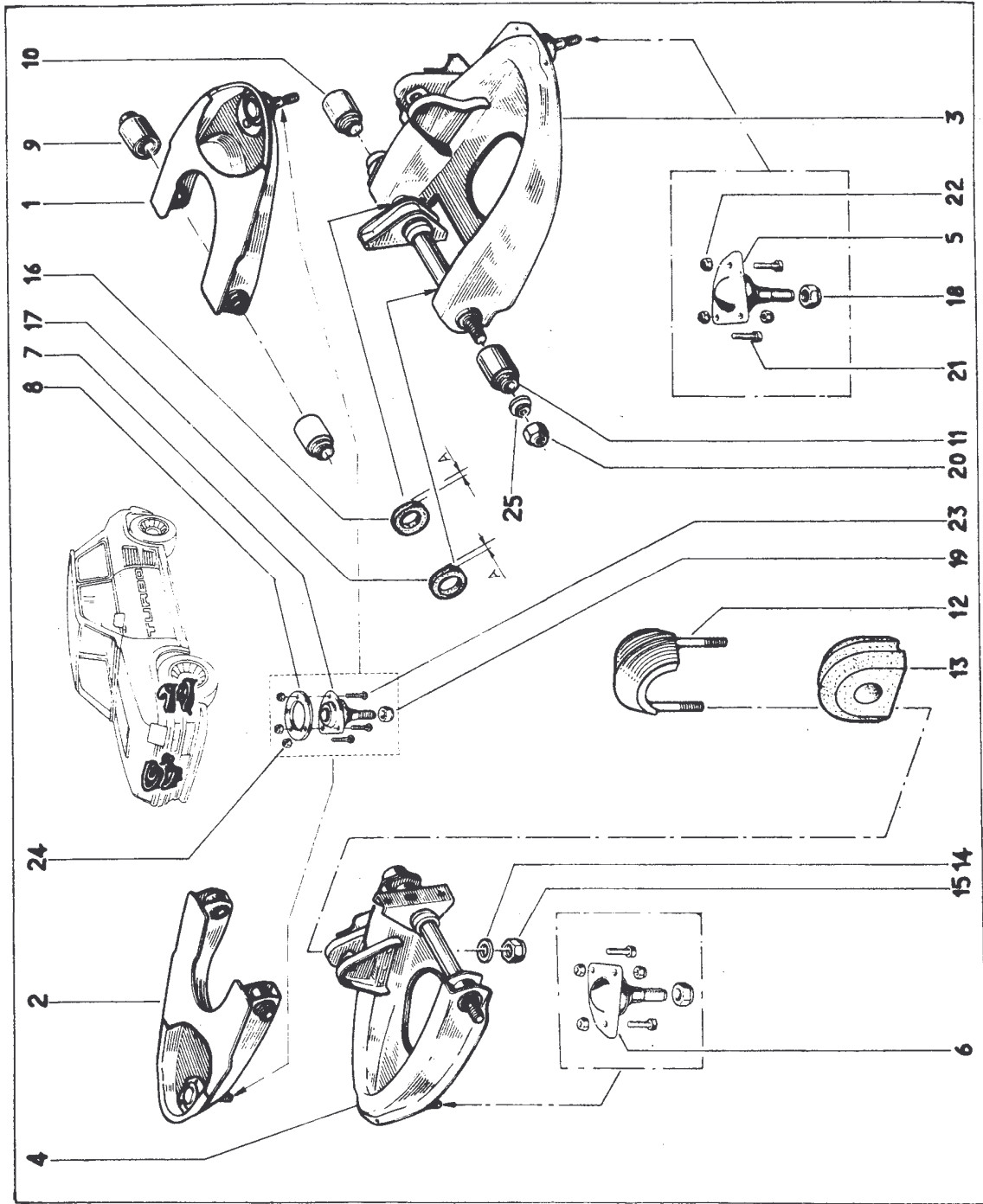


- 1 - 77 11 064 209 0
- 2 - 77 11 064 211 0
- 3 - 77 11 064 242 0

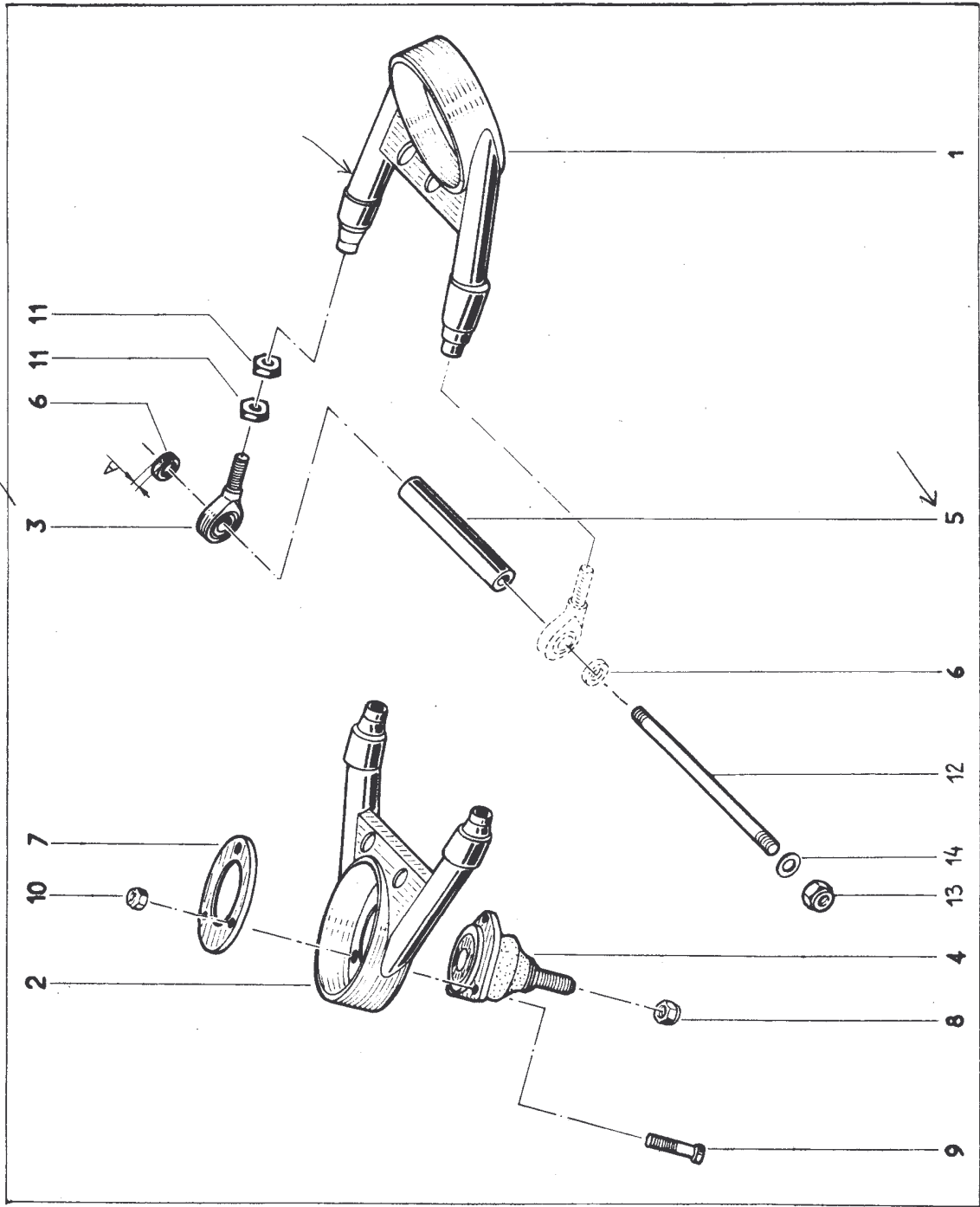
42.01



- 1 - 77 11 065 104
- 2 - 08 54 588 500
- 3 - 77 03 034 021
- 4 - 77 11 064 392
- 5 - 77 00 619 053
- 6 - 77 11 051 338
- 7 - 77 11 051 335
- 8 - 77 11 051 339
- 9 - 77 11 064 979
- 10 - 77 03 034 020
- 11 - 77 00 708 438 G
- 77 00 708 439 D
- 12 - 77 11 064 273
- 13 - 77 11 065 103
- 14 - 77 11 064 241
- 15 - 77 11 064 611
- 16 - 77 11 065 133
- ≠
- 77 03 001 846



- 1 - 77 11 064 123 0
- 2 - 77 11 064 124 0
- 3 - 77 11 064 127 0
- 4 - 77 11 064 128 0
- 5 - 08 55 935 300 *
- 6 - 08 55 935 200 *
- 7 - 77 00 557 274 *
- 8 - 77 00 518 025 *
- 9 - 60 00 056 173 x
- 10 - 08 54 588 500 *
- 11 - 77 00 619 053 *
- 12 - 77 11 051 340 0
- 13 - 06 07 482 800 *
- 14 - 79 03 053 043 *
- 15 - 77 03 034 037 *
- 16 - 77 11 051 339 0
- 17 - 77 11 051 338 0
- 18 - 77 03 034 020 *
- 19 - 77 03 034 018 *
- 20 - 77 03 034 021 *
- 21 - 77 11 051 276 0
- 22 - 77 03 034 016 *
- 23 - 07 06 333 900 *
- 24 - 77 03 034 008 *
- 25 - 77 11 064 392 0



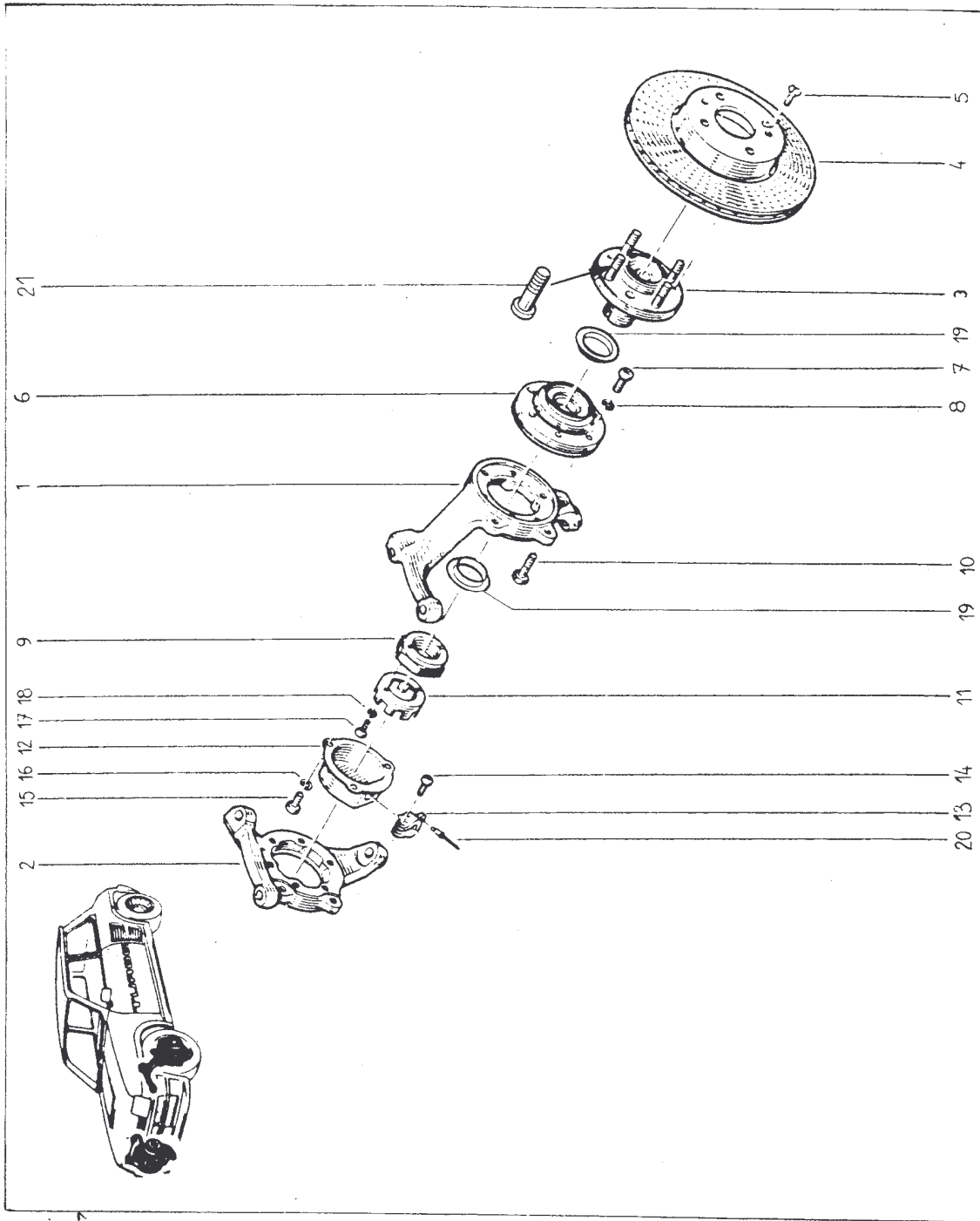
- 1 - 77 11 064 125 0
- 2 - 77 11 064 126 0
- 3 - 77 11 064 251 0
- 77 11 064 674 0
- 4 - 77 00 557 274 *
- 5 - 77 11 064 191 0
- 6 - 77 11 064 188 0 ép. 4,5
- 77 11 064 189 0 ép. 4,0
- 77 11 064 190 0 ép. 3,5
- 7 - 77 00 518 025 *
- 8 - 77 03 034 018 *
- 9 - 77 11 051 276 0
- 10 - 77 11 064 273 0
- 11 - 77 11 064 274 0
- 12 - 60 01 002 239 *
- 13 - 77 03 034 061 *
- 14 - 77 03 053 070 *

H/T

2084
8910

Ah2

PETITS FREINS

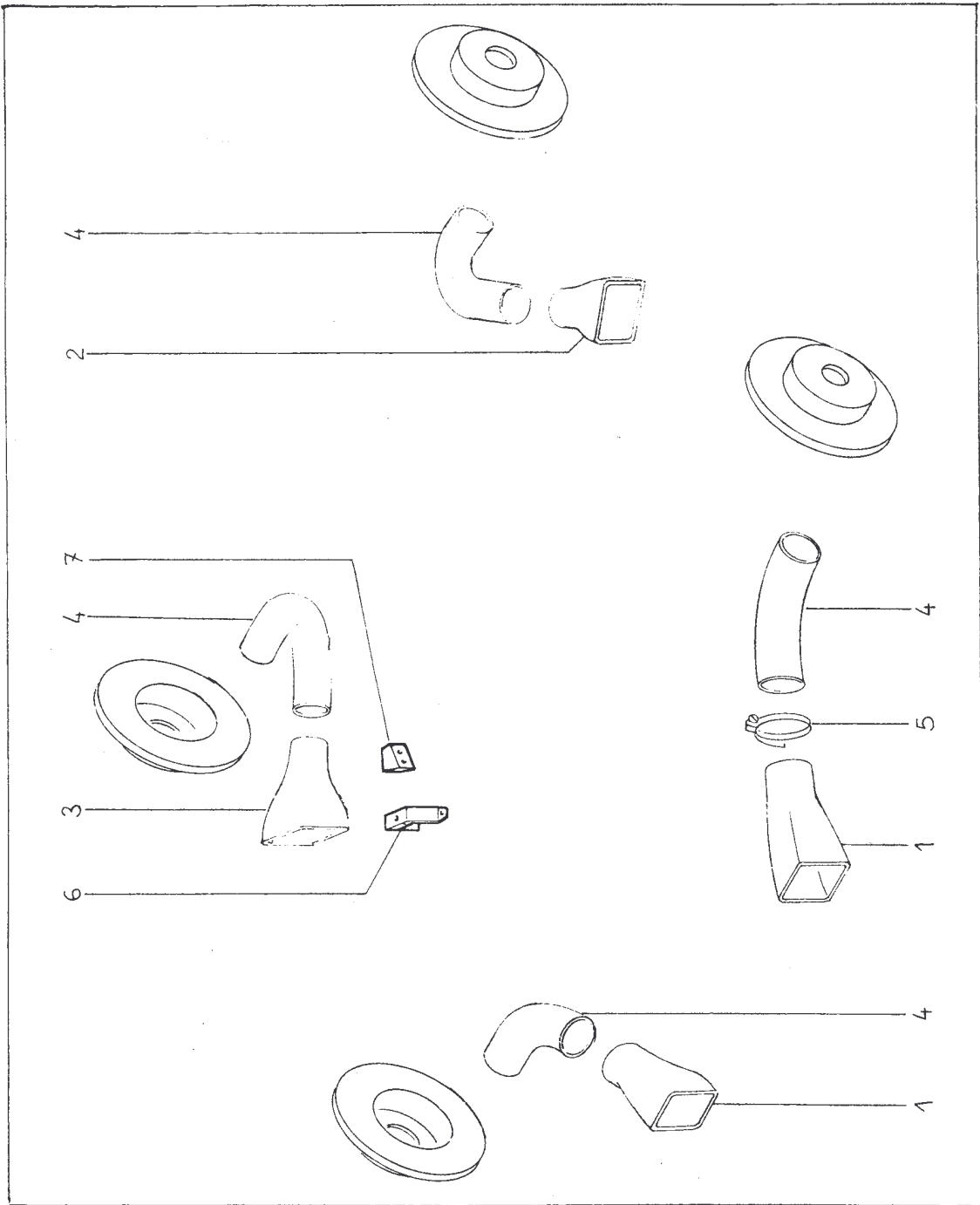


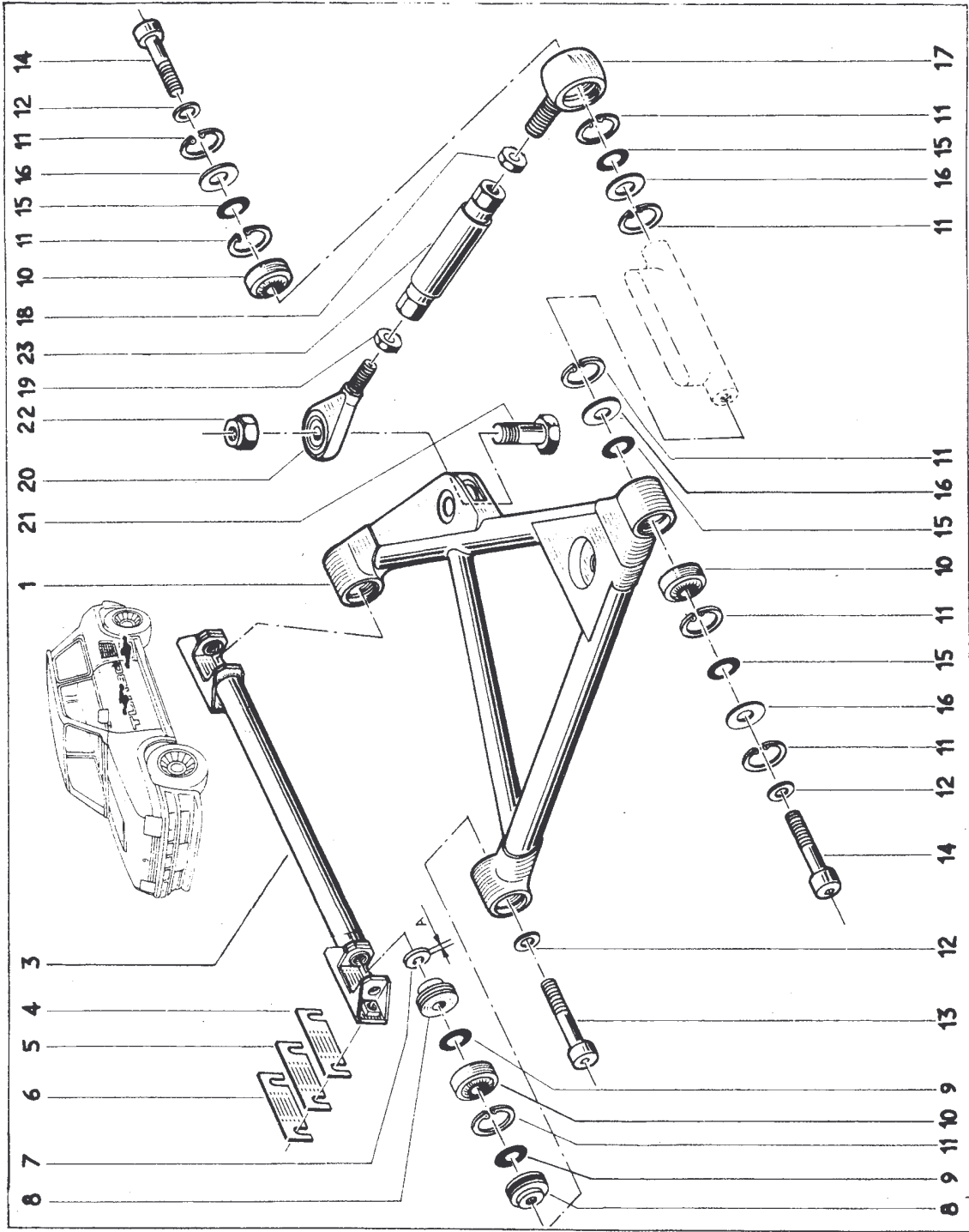
- 1 - 60 01 000 714 *
- 2 - 60 01 000 715 *
- 3 - 77 11 064 613 0
- 4 - 77 11 064 212 0
- 5 - 77 03 004 012
- 6 - 60 01 000 992 *
- 7 - 77 11 064 840 0
- 8 - 79 03 057 003 *
- 9 - 60 01 000 303 *
- 10 - 77 00 656 379
- 11 - 60 01 000 360 *
- 12 - 60 01 000 361 *
- 13 - 77 00 657 691
- 14 - 50 03 009 060
- 15 - 77 03 009 012
- 16 - 79 03 056 012 *
- 17 - 77 03 007 008
- 18 - 79 03 056 003
- 19 - 77 00 662 816
- 20 - 77 03 072 004
- 21 - 77 11 064 609 0

6x20x2 = 1360
1200x2 = 2400
460 x 2 = 920

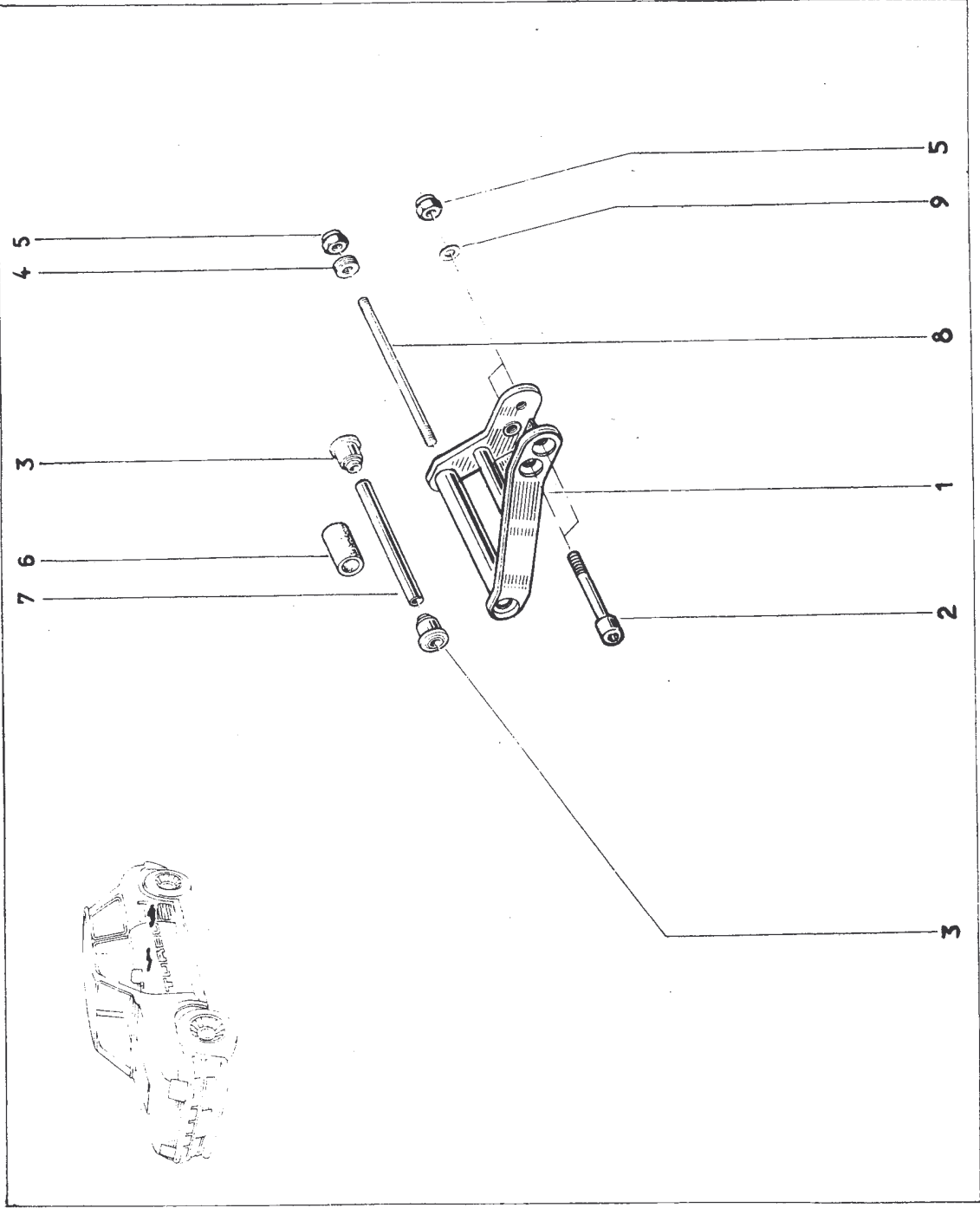
PETITS FREINS

- 1 - 77 11 064 312 0
- 2 - 77 11 064 315 0
- 3 - 77 11 064 316 0
- 4 - 77 11 064 319 0
- 5 - 77 11 050 852 0
- 6 - 77 11 064 690 0
- 7 - 77 11 064 691 0



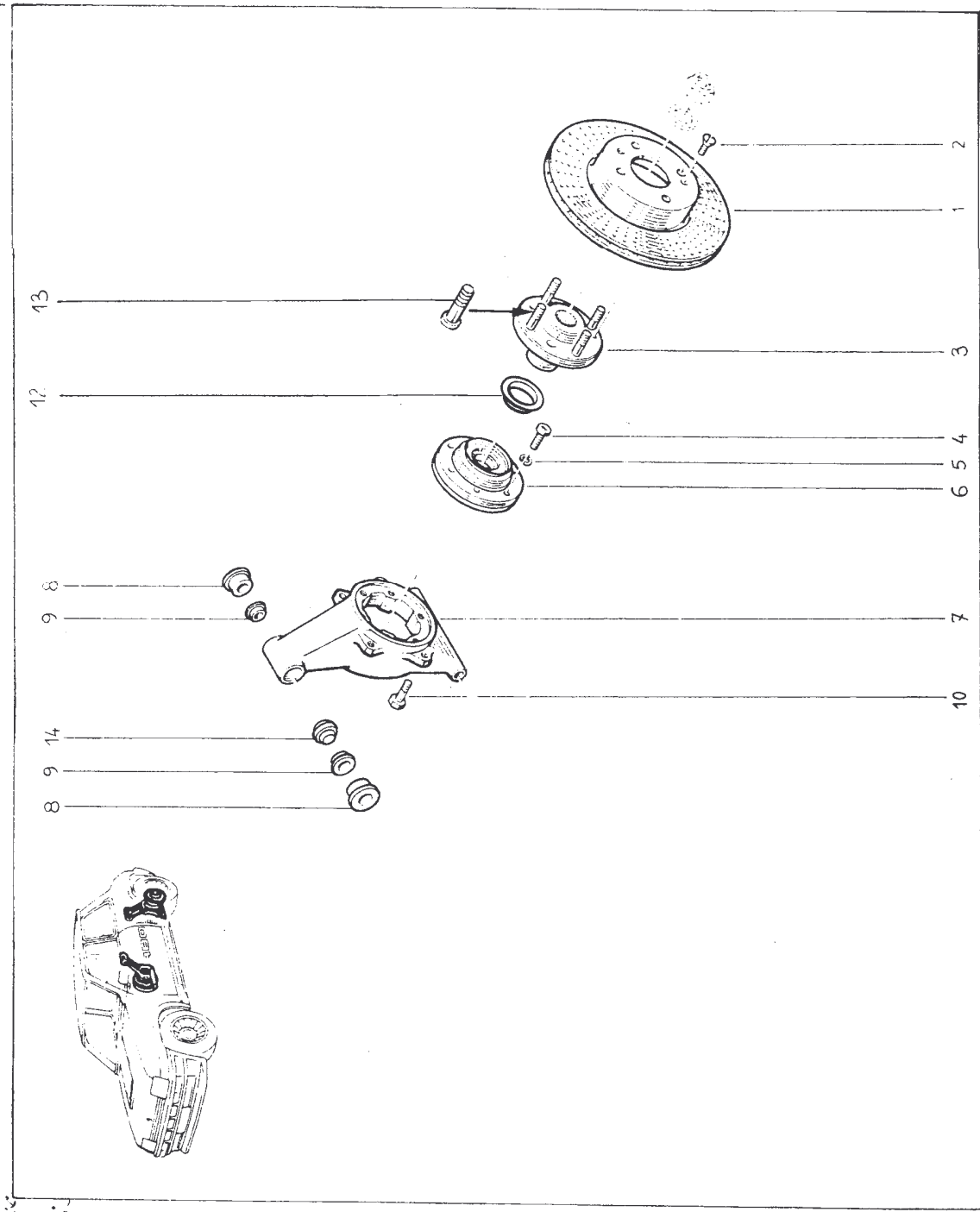


- 1 - 77 11 064 132 0
- #
- 77 11 065 070 0
- 3 - 77 11 064 361 0
- 4 - 60 01 000 322 *
- 5 - 60 01 000 323 *
- 6 - 60 01 000 324 *
- 7 - 77 03 053 381
- 77 03 053 014
- 77 03 053 123
- 77 03 053 015
- 8 - 77 11 064 203 0
- 9 - 77 11 064 277 0
- 10 - 77 11 064 279 0
- 11 - 77 11 064 280 0
- 12 - 77 11 064 276 0
- 13 - 77 11 064 281 0
- 14 - 77 11 064 205 0
- 15 - 77 11 064 278 0
- 16 - 77 11 064 204 0
- 17 - 77 11 064 202 0
- 18 - 77 11 064 282 0
- 19 - 77 11 064 283 0
- 20 - 77 11 064 673 0
- 21 - 77 11 064 206 0
- 22 - 77 03 034 061 *
- 23 - 77 11 064 199 0



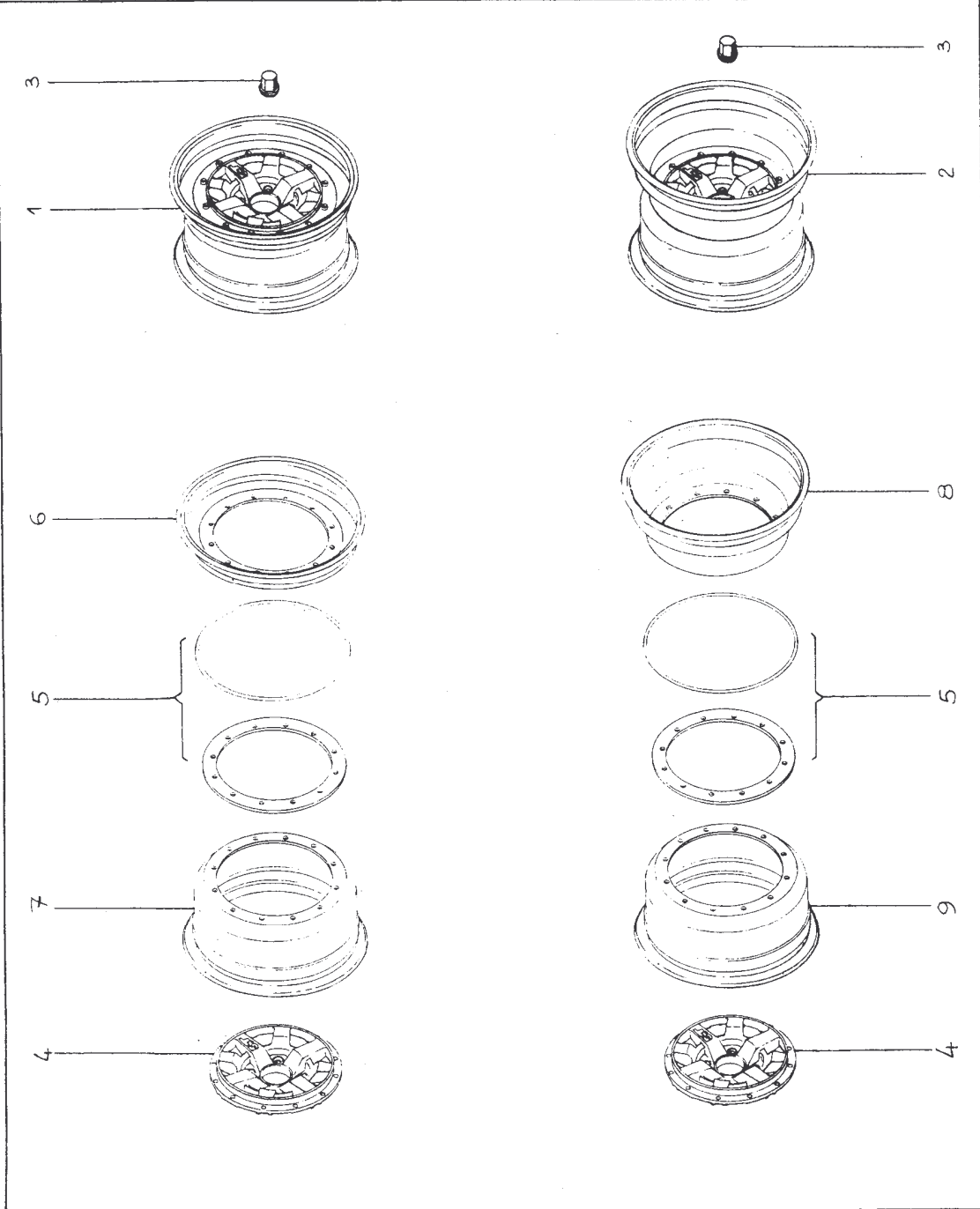
- 1 - 77 11 064 358 0
- 2 - 77 11 064 453 0
- 3 - 60 00 056 558 *
- 4 - 08 55 949 500 *
- 5 - 77 03 034 021 *
- 6 - 60 00 047 947 *
- 7 - 60 01 000 307 *
- 8 - 77 00 541 628
- 9 - 77 11 064 276 0

PETITS FREINS

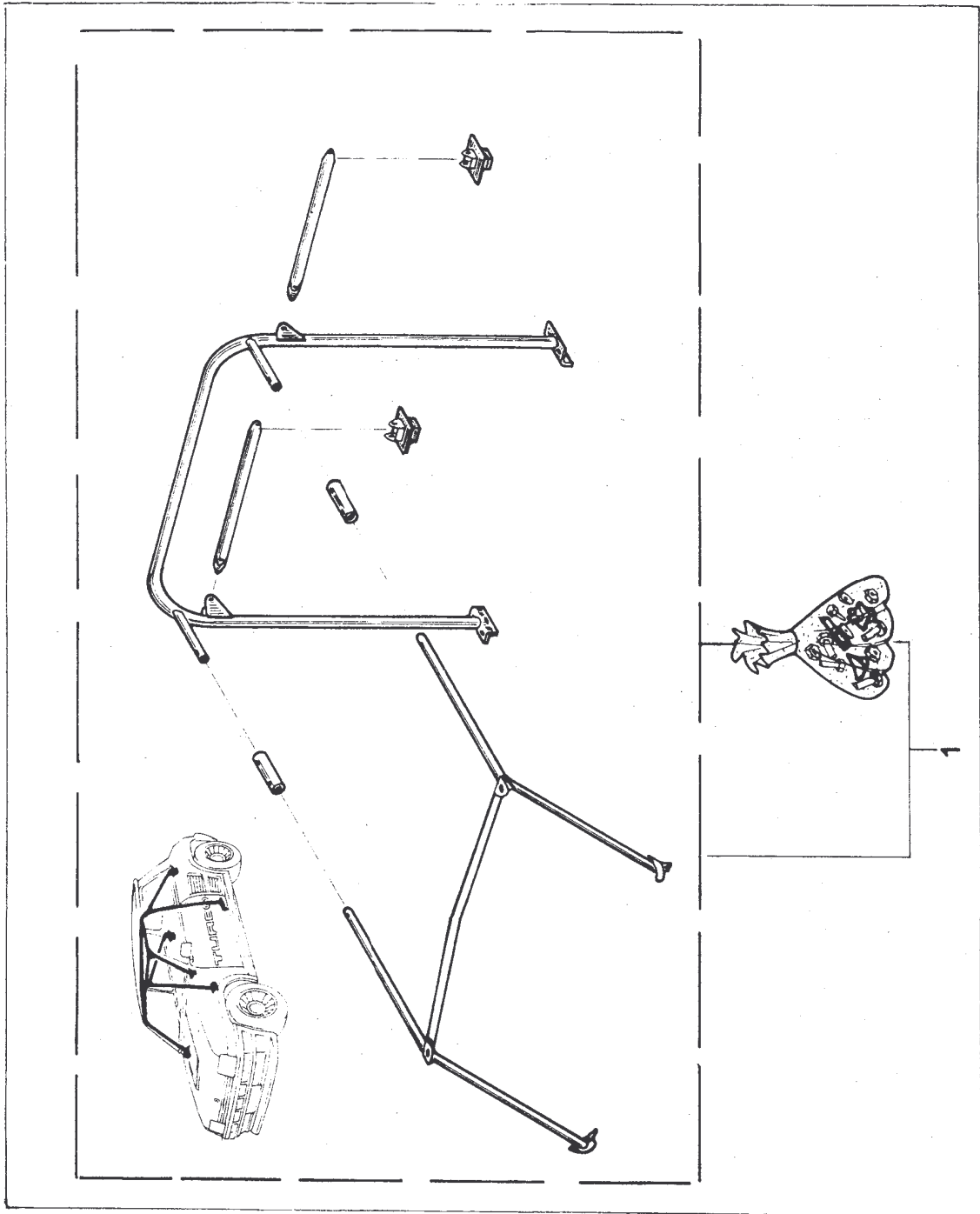


- 1 - 77 11 064 212 0
- 2 - 77 03 004 012 *
- 3 - 77 11 064 612 0 - 6 x 50 x 2 - 136
- 4 - 77 11 064 840 0
- 5 - 79 03 057 003 *
- 6 - 60 01 000 992 * 46 x 2 - 920
- 7 - 77 11 064 587 0
- 8 - 77 11 064 607 0
- 9 - 77 11 064 608 0
- 10 - 77 00 656 379
- 11 - 77 11 064 950 0
- 12 - 77 00 662 816
- 13 - 77 11 064 609 0
- 14 - 77 11 064 929 0

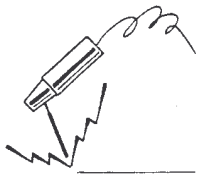
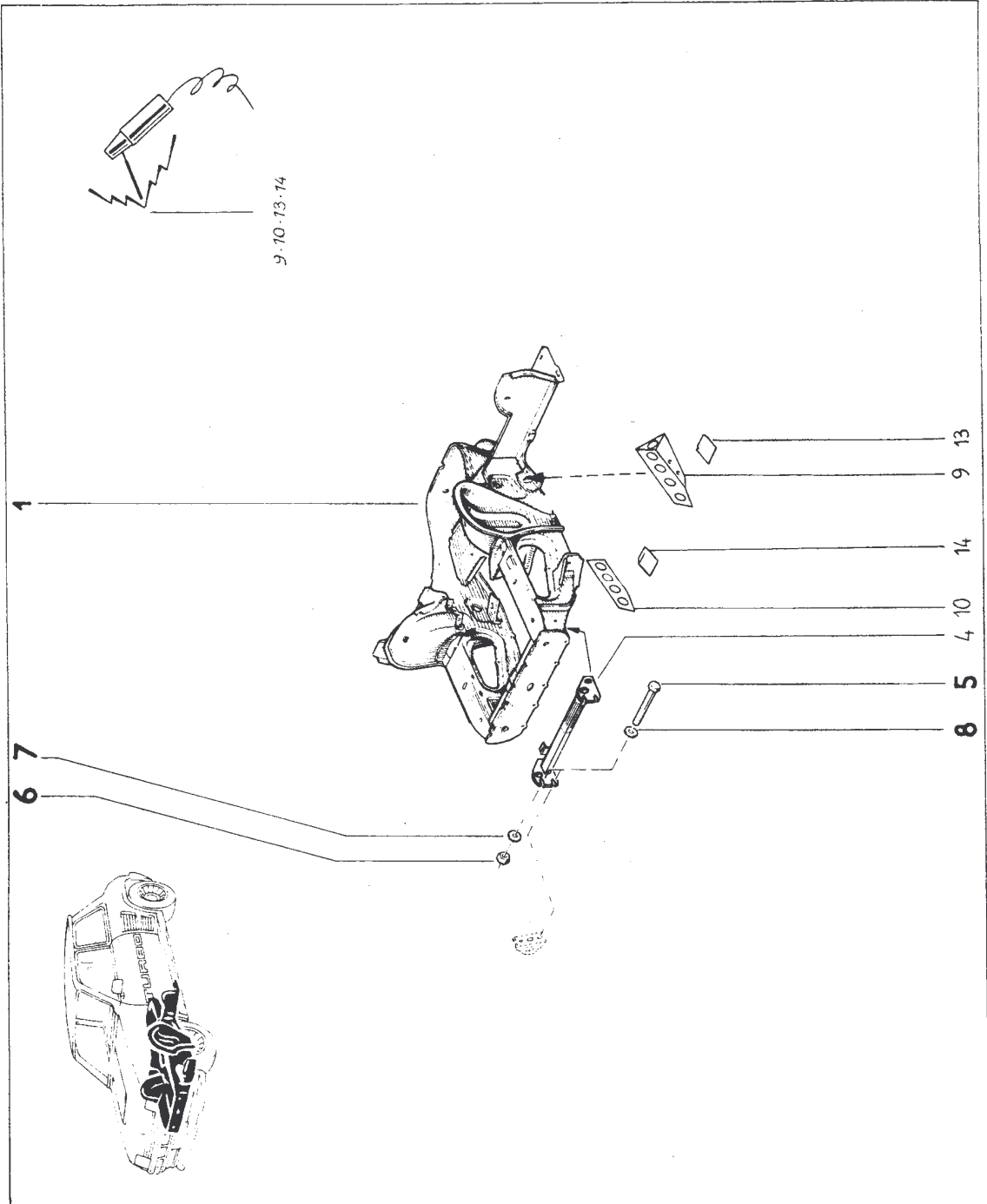
120 x 24 x 26
6 x 50 x 2 - 136
46 x 2 - 920



- 1 - 77 11 064 428 0 5,5" X 13"
- 77 11 064 263 0 7" X 13"
- 2 - 77 11 064 429 0 6" X 13"
- 77 11 064 264 0 9" X 13"
- 3 - 60 00 056 737 *
- 4 - 77 11 064 596 0
- 5 - 77 11 064 604 0
- 6 - 77 11 064 597 0
- 7 - 77 11 064 601 0 pour 5,5 " X 13"
- 77 11 064 600 0 pour 7 " X 13"
- 8 - 77 11 064 603 0 pour 6 " X 13"
- 77 11 064 598 0 pour 9 " X 13"
- 9 - 77 11 064 602 0 pour 6 " X 13"
- 77 11 064 599 0 pour 9 " X 13"

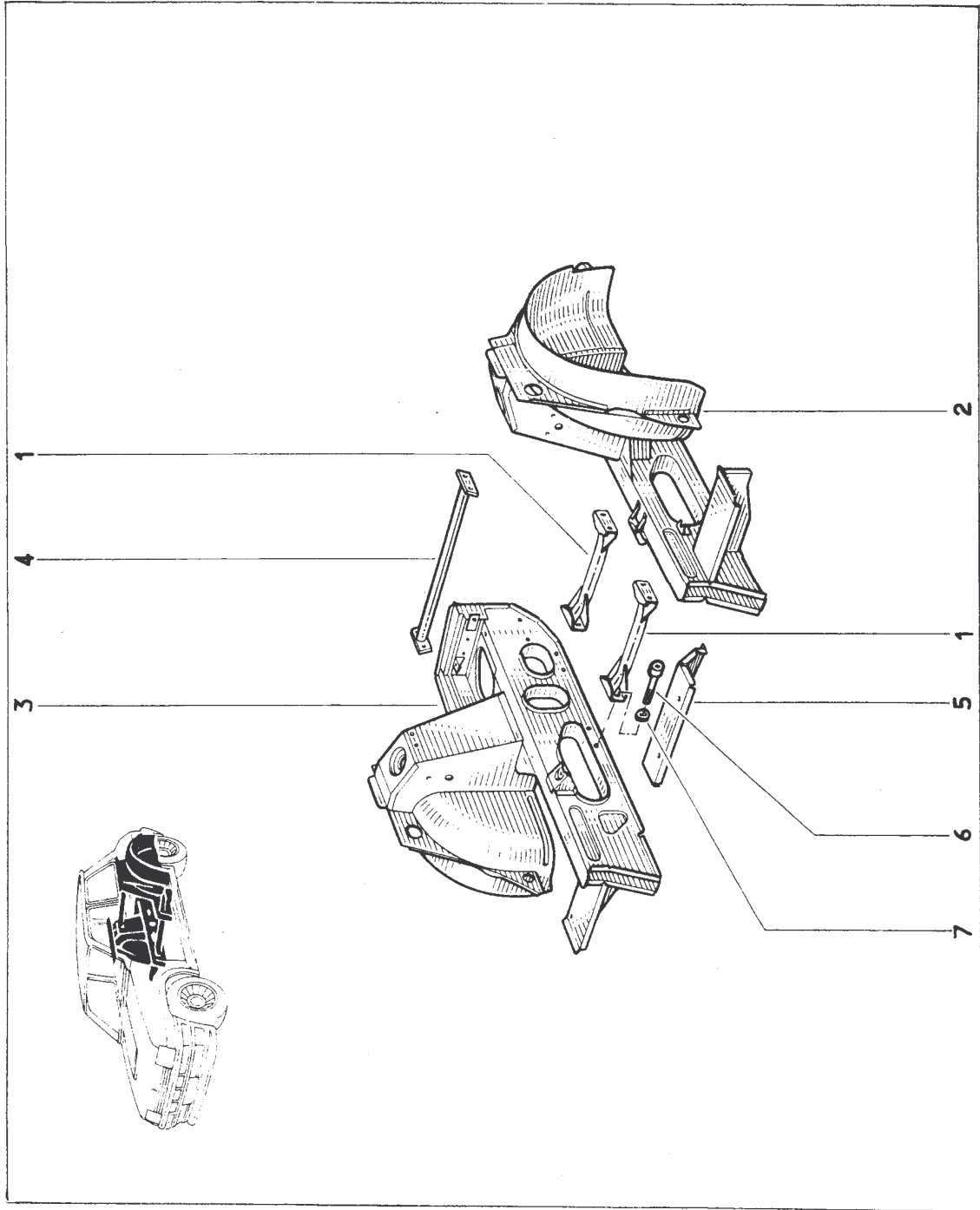


1 - 77 11 064 245 0

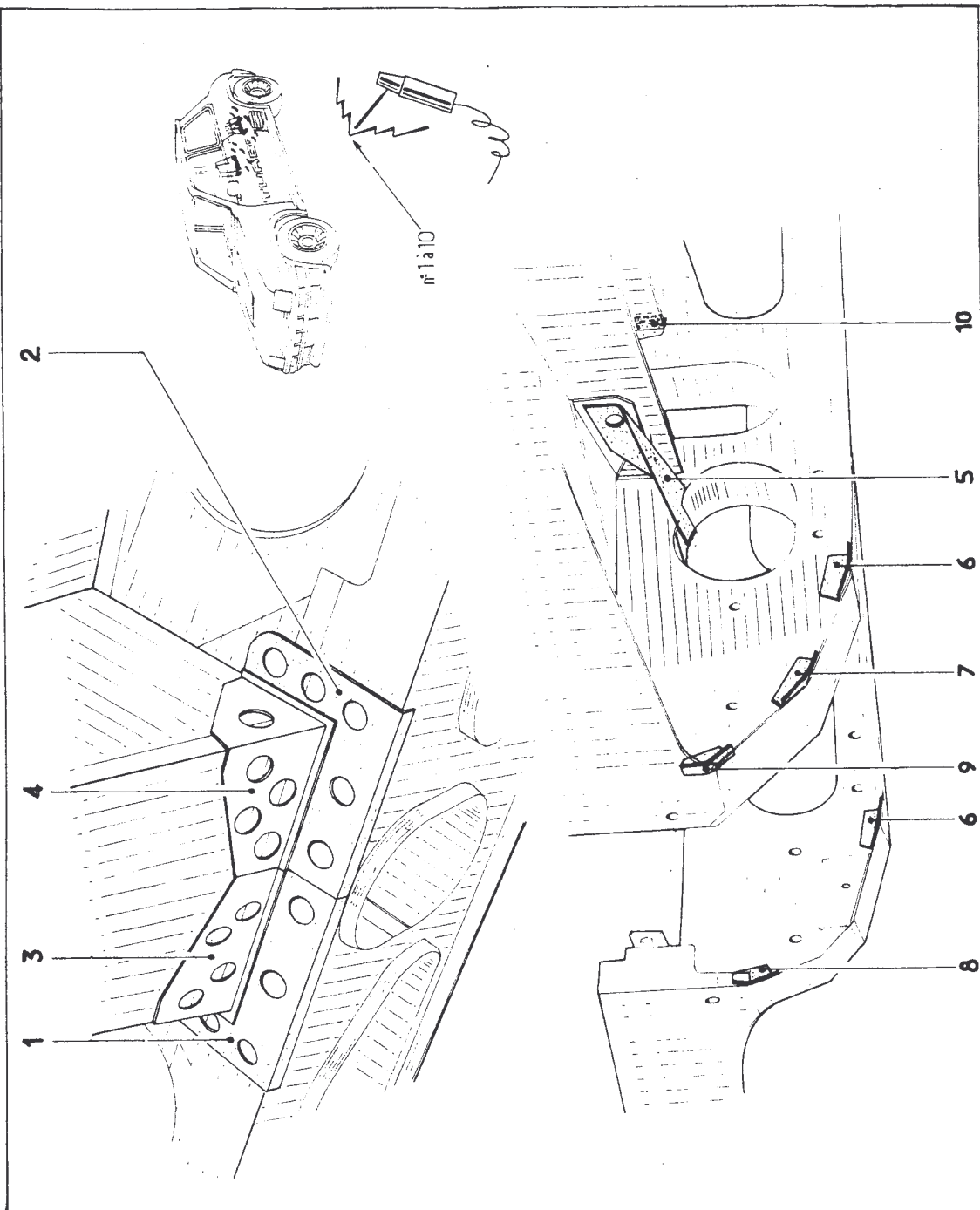


9.10.13.14

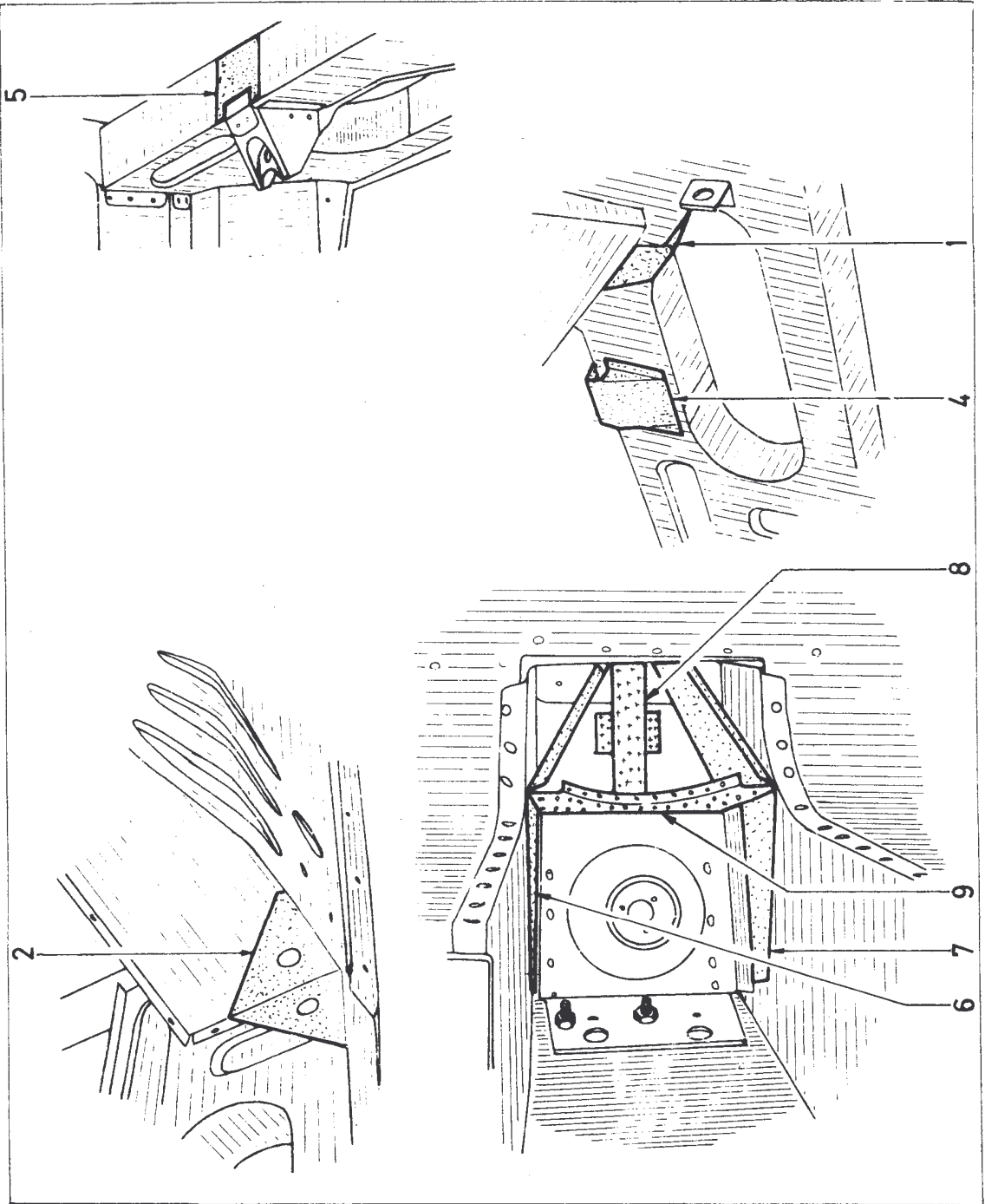
- 1 - 77 01 461 065 *
- 4 - 77 11 064 672 0
- 5 - 77 03 001 247 *
- 6 - 77 03 034 039 *
- 7 - 79 03 057 006 *
- 8 - 77 03 053 041
- 9 - 77 11 064 771 0
- 10 - 77 11 064 772 0
- 13 - 77 11 064 773 0
- 14 - 77 11 064 774 0



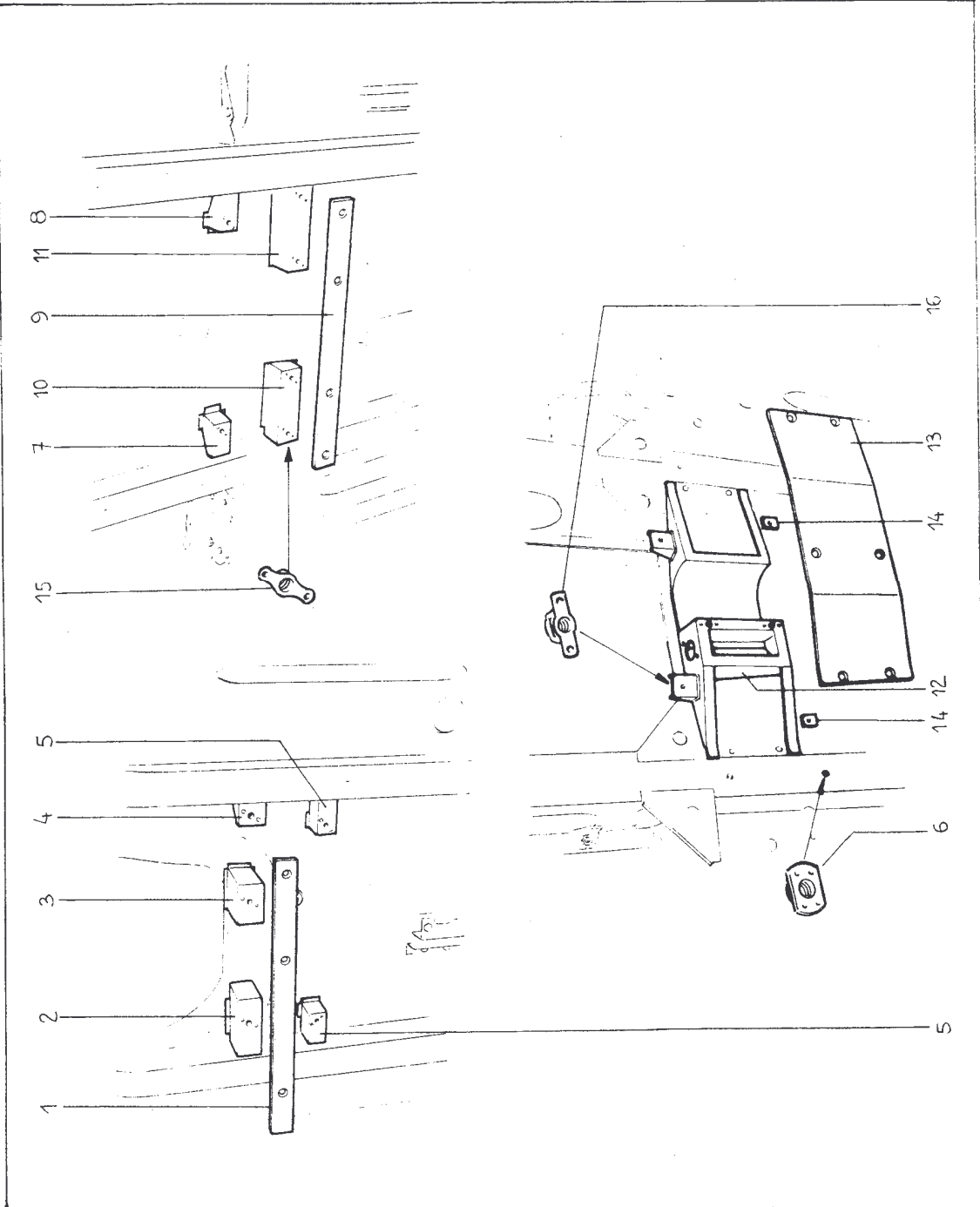
- 1 - 77 11 064 377 0
- 2 - 60 00 064 508 *
- 3 - 60 00 064 509 *
- 4 - 77 11 064 801 0
- 5 - 60 00 064 514 *
- 6 - 77 11 064 285 0
- 7 - 79 03 057 006 *



- 1 - 77 11 064 380 0
- 2 - 77 11 064 381 0
- 3 - 77 11 064 382 0
- 4 - 77 11 064 383 0
- 5 - 77 11 064 384 0
- 77 11 064 385 0
- 6 - 77 11 064 386 0
- 7 - 77 11 064 387 0
- 8 - 77 11 064 388 0
- 77 11 064 389 0
- 9 - 77 11 064 390 0
- 10 - 77 11 064 391 0 +

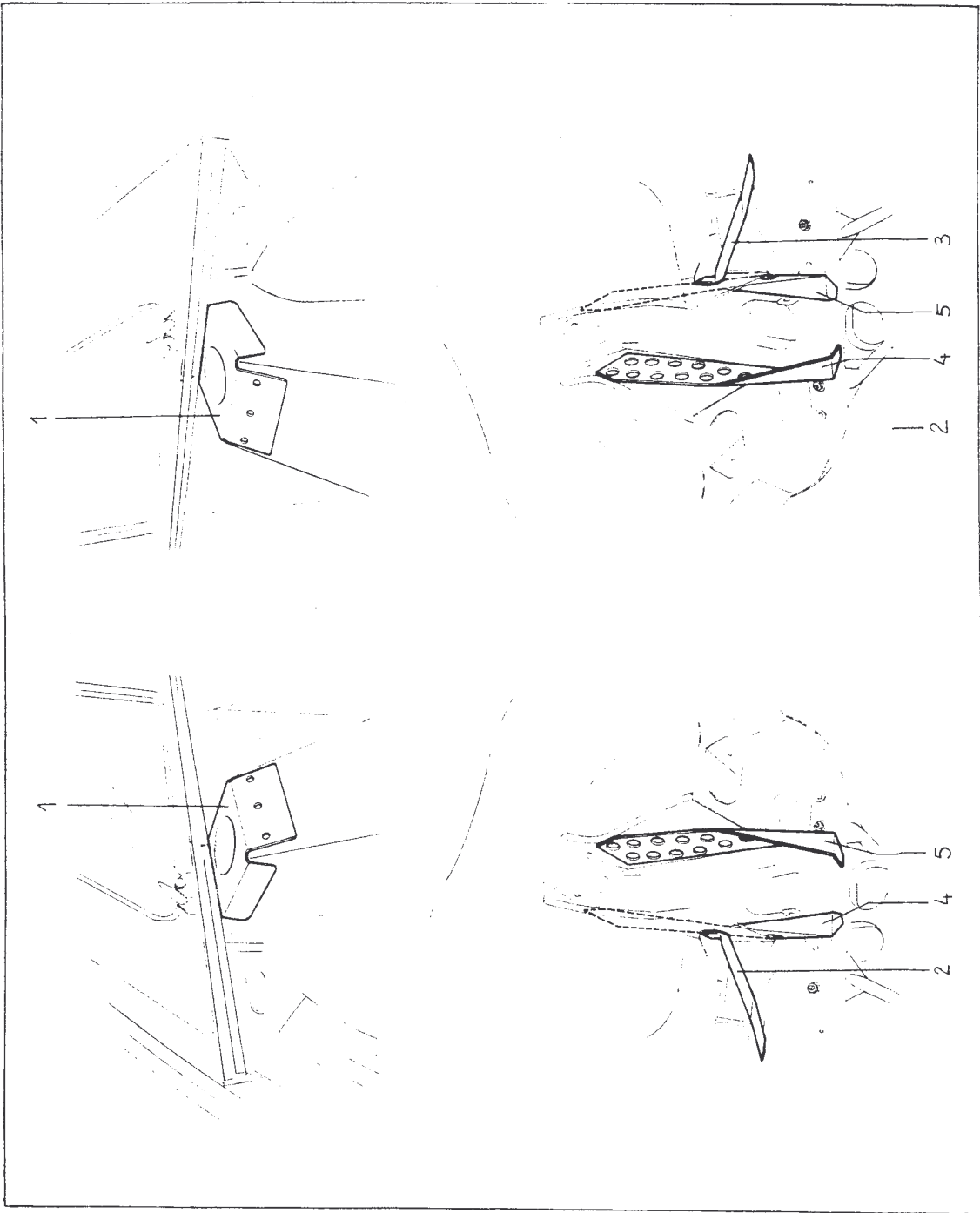


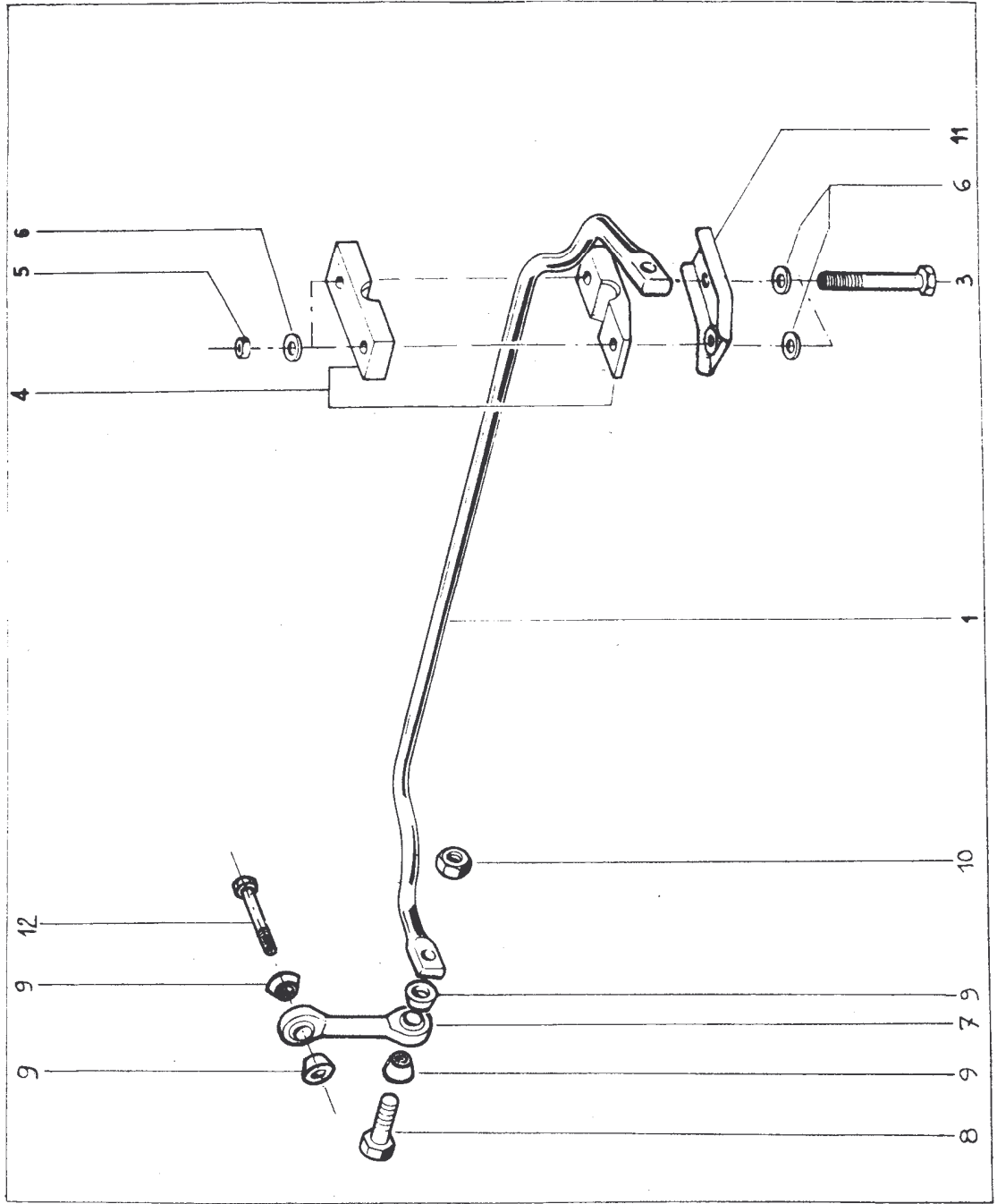
- 1 - 77 11 064 549 0
- 77 11 064 550 0
- 2 - 77 11 064 551 0
- 77 11 064 552 0
- 4 - 77 11 064 554 0
- 5 - 77 11 064 556 0
- 6 - 77 11 064 545 0
- 7 - 77 11 064 546 0
- 8 - 77 11 064 547 0
- 9 - 77 11 064 548 0



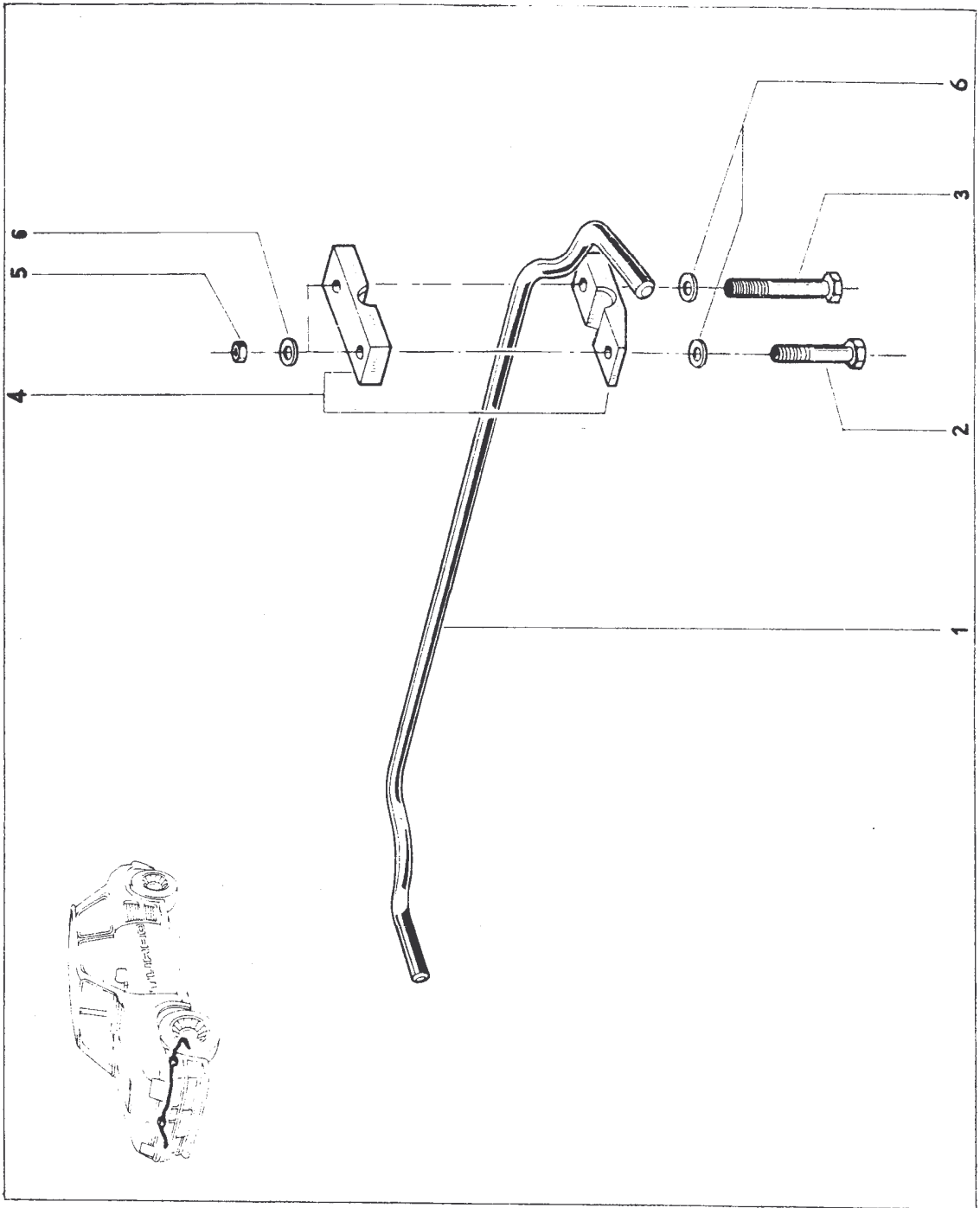
- 1 - 77 11 064 539 0
- 2 - 77 11 064 535 0
- 3 - 77 11 064 536 0
- 4 - 77 11 064 534 0
- 5 - 77 11 064 544 0
- 6 - 77 11 064 294 0
- 7 - 77 11 064 543 0
- 8 - 77 11 064 542 0
- 9 - 77 11 064 540 0
- 10 - 77 11 064 537 0
- 11 - 77 11 064 538 0
- 12 - 77 11 064 526 0
- 13 - 77 11 064 541 0
- 14 - 77 11 064 610 0
- 15 - 77 11 064 533 0
- 16 - 77 11 064 614 0

- 1 - 77 11 064 770 0
- 2 - 77 11 064 775 0
- 3 - 77 11 064 776 0
- 4 - 77 11 064 777 0
- 5 - 77 11 064 778 0



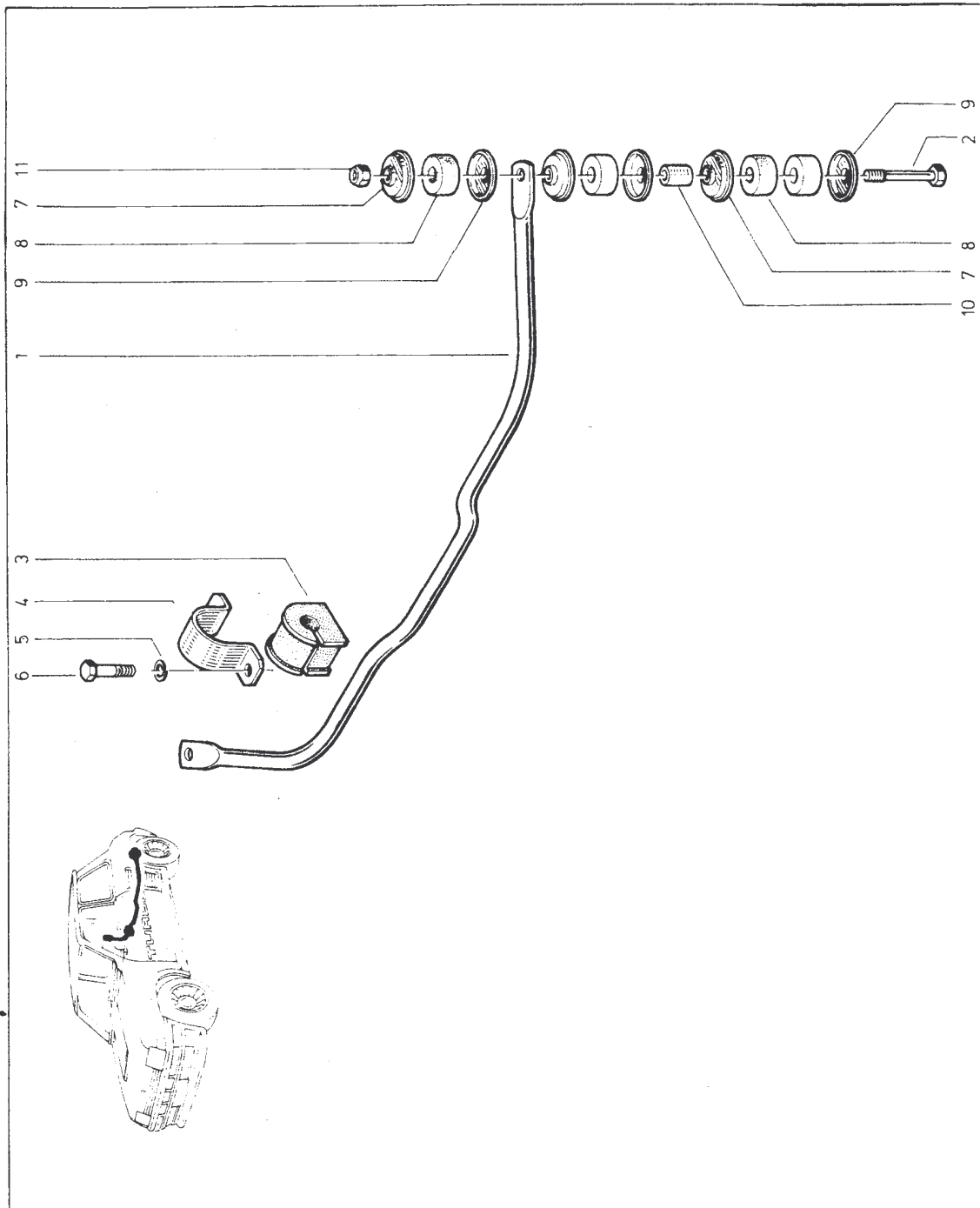


- 1 - 60 01 005 107 o Ø 23
- 77 11 065 006 o Ø 22
- 3 - 77 03 001 552 *
- 4 - 77 11 065 052 o G Ø 22
- 77 11 065 053 o D Ø 22
- 77 11 064 739 o G Ø 23
- 77 11 064 740 o D Ø 23
- 5 - 77 03 034 027
- 6 - 79 03 053 041
- 7 - 77 11 065 069
- 8 - 77 03 001 188
- 9 - 60 01 003 928 *
- 10 - 77 03 034 047
- 11 - 77 11 065 054 o G -
- 77 11 065 055 o D
- 12 - 77 11 065 133
- ≠
- 77 03 001 846

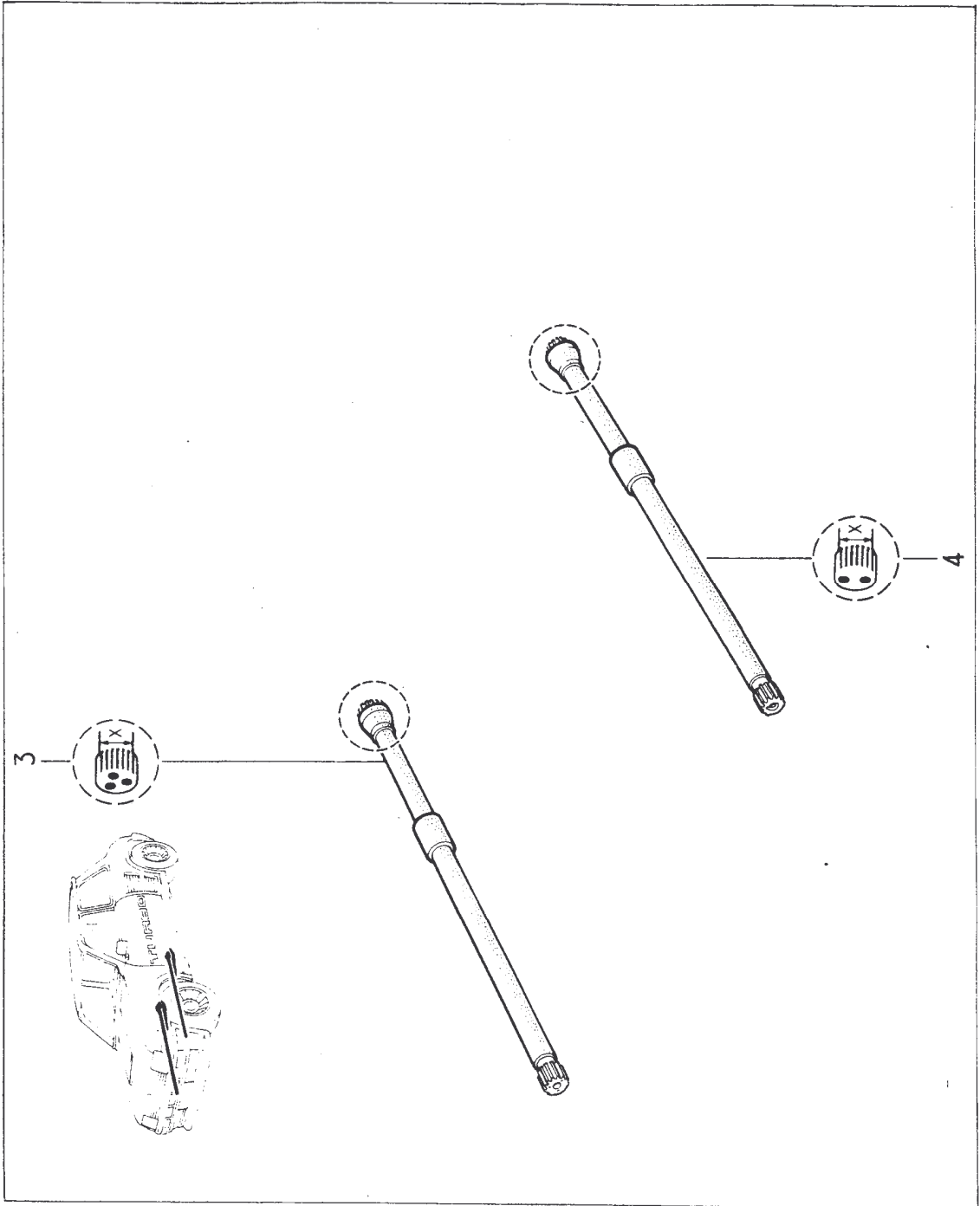


- 1 - 77 11 064 738 0 Ø 23
- 2 - 77 03 001 608 0 Ø 23
- 4 - 77 11 064 739 0 Ø 23
- 77 11 064 740 0 Ø 23
- 5 - 77 03 034 037 *
- 6 - 79 03 057 005 *

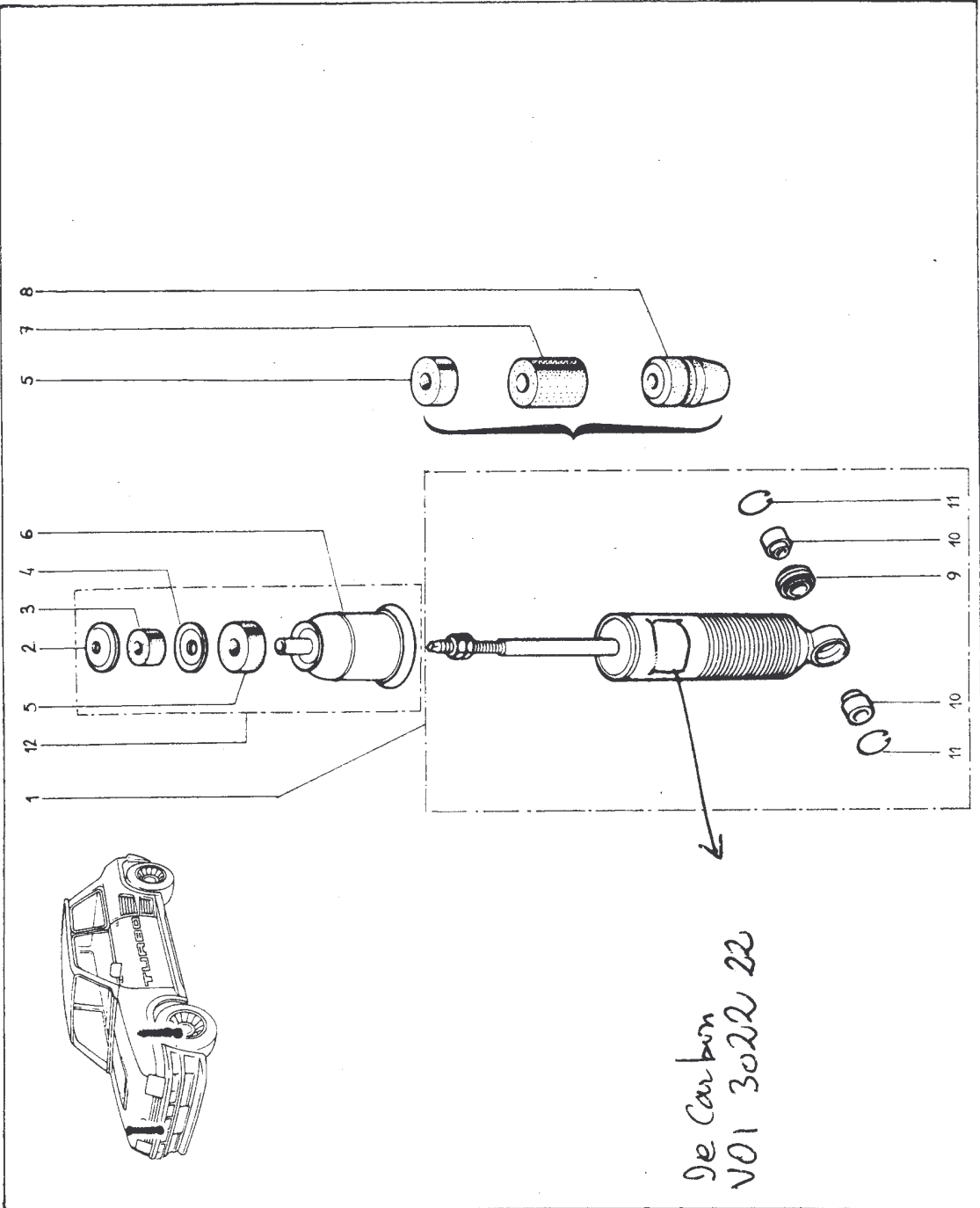
Handwritten text: 2-1-9-0-1



- 1 - 60 01 000 233 *
- 2 - 60 01 000 334 *
- 3 - 60 01 000 418 *
- 4 - 60 00 047 486 *
- 5 - 77 03 055 011 *
- 6 - 77 03 001 160 *
- 7 - 77 00 520 337
- 8 - 06 08 094 100
- 9 - 06 08 490 500
- 10 - 60 01 000 335 *
- 11 - 77 03 034 039 *

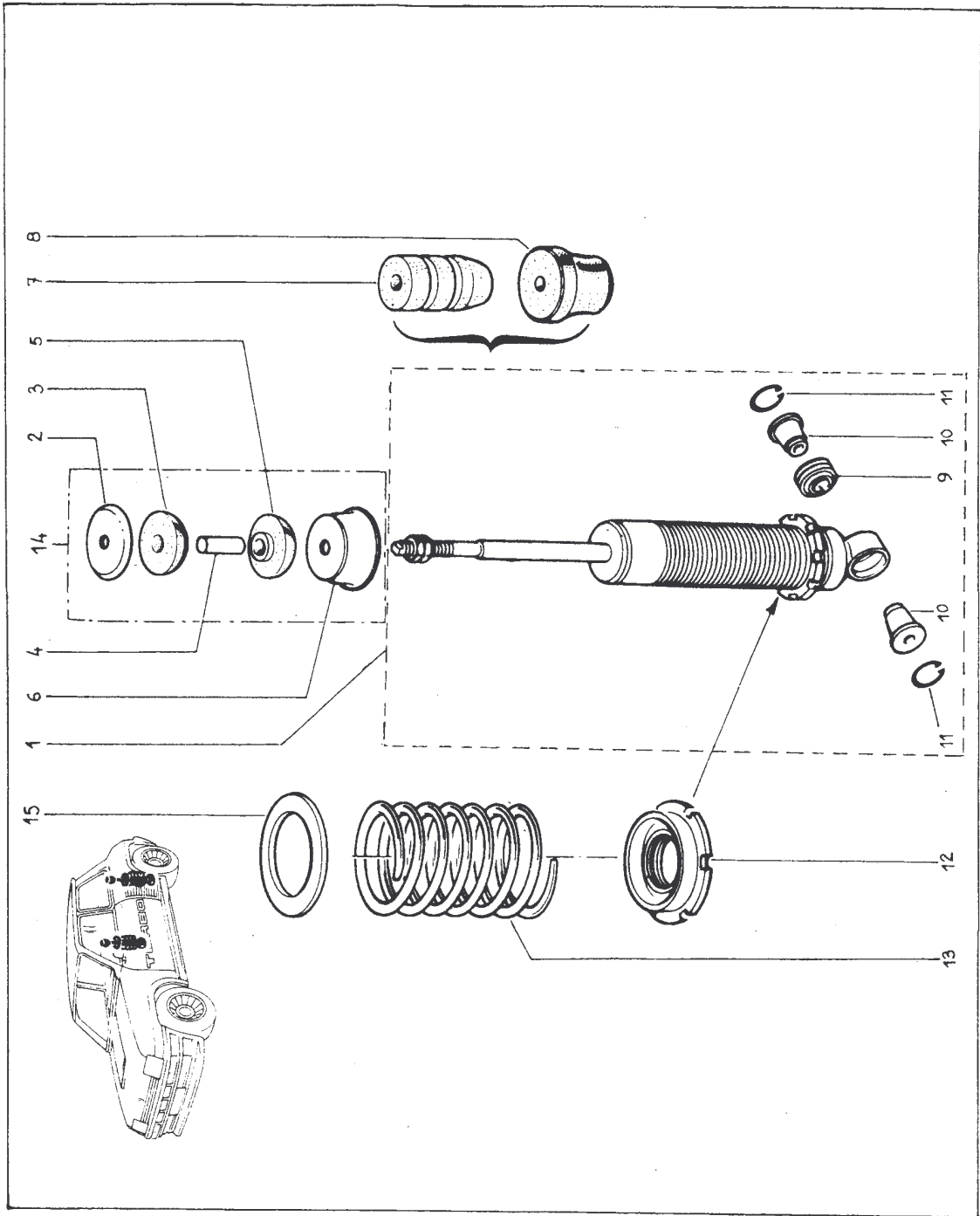


3 - 77 00 652 322 } x = 18,50
4 - 77 00 652 321 }

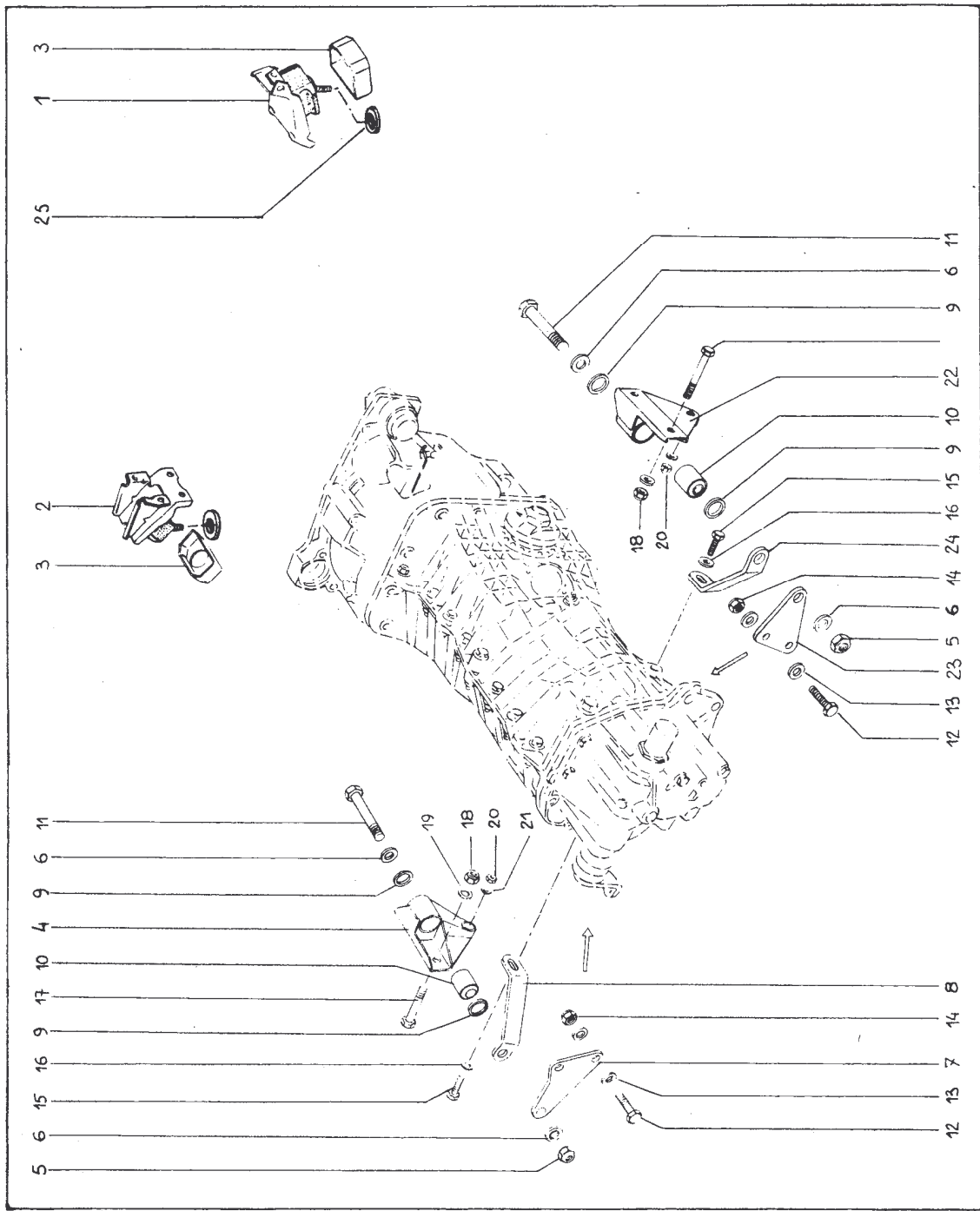


- 1 - 77 11 065 028 0 Terre ou asphalte
- 2 - 06 08 490 100
- 3 - 77 11 065 038 0
- 4 - 06 08 490 500
- 5 - 77 11 065 037 0
- 6 - 77 11 065 045 0
- 7 - 77 11 065 039 0
- butée asphalte roue Ø 13"
- 8 - 77 11 065 044 0
- butée asphalte roue Ø 15"
- 9 - 77 11 050 767 0
- 10 - 77 11 064 863 0
- 11 - 77 11 065 034 0
- 12 - 77 11 065 083 0
- Butées terre roues Ø 13" et Ø 15" :
- 77 11 065 037 + 77 11 065 039

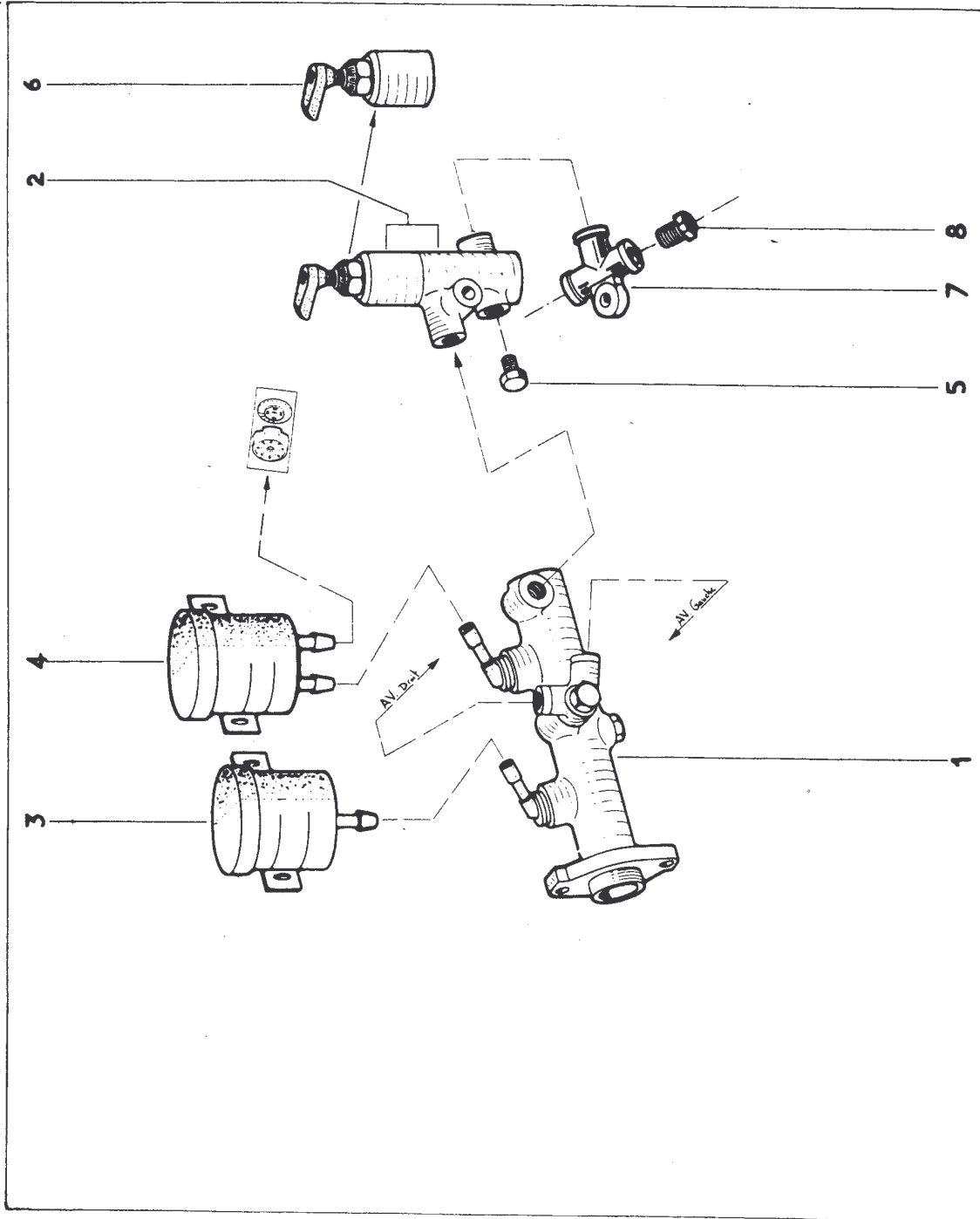
De Carbon
VOI 3022 22



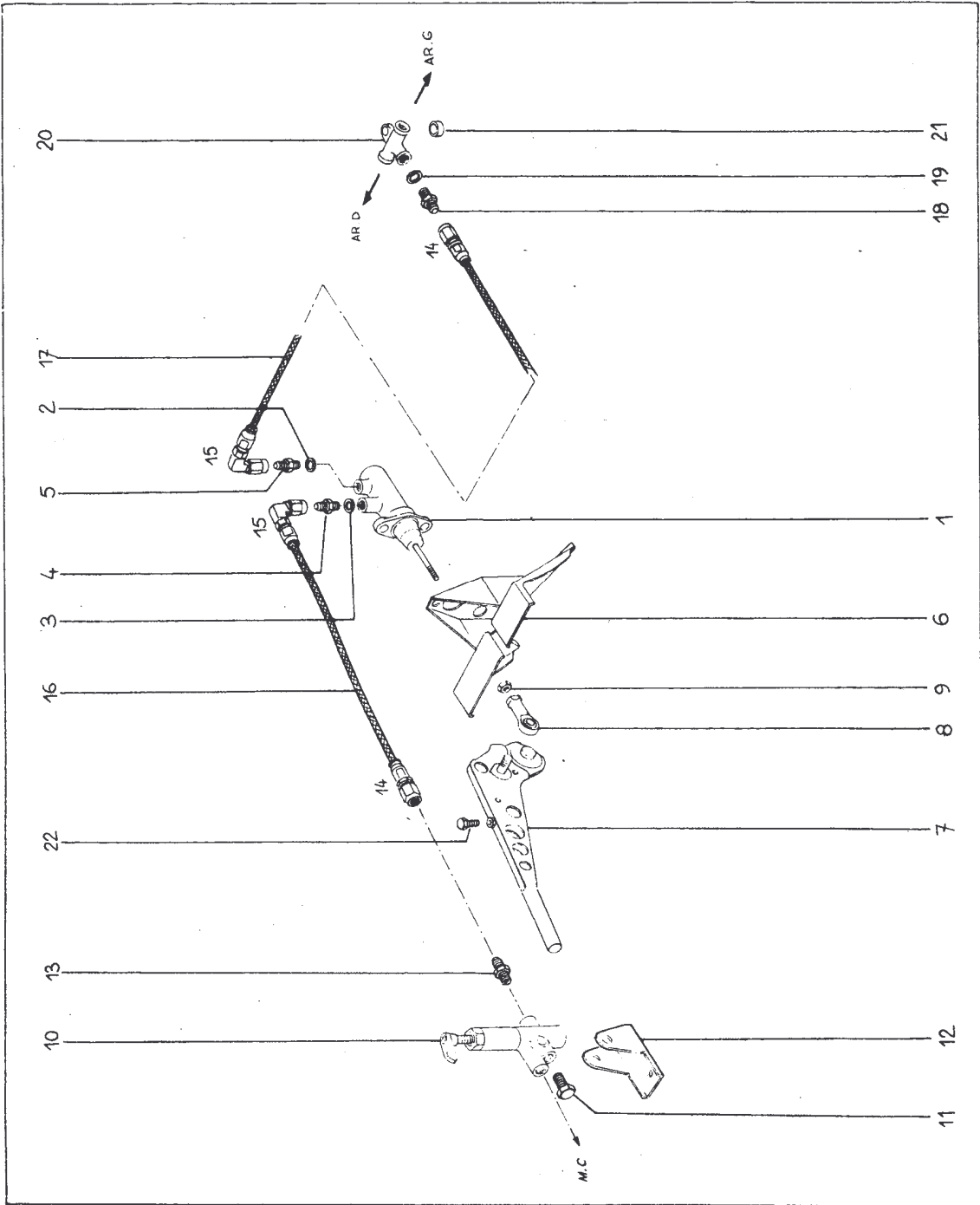
- 1 - 77 11 065 029 0 Asphalt
77 11 065 030 0 Terre
- 2 - 77 00 566 868 0
- 3 - 77 00 589 200 0
- 4 - 77 11 065 036 0
- 5 - 77 00 589 201 0
- 6 - 77 11 065 043 0
- 7 - 77 11 065 035 0 Butée asphalté
- 8 - 77 00 508 565 0 Butée terre
- 9 - 77 11 050 767 0
- 10 - 77 11 064 862 0
- 11 - 77 11 065 034 0
- 12 - 77 11 065 031 0
- 13 - 77 11 065 047 0 Gris
- 14 - 77 11 065 084 0
- 15 - 77 11 064 766 0



- 1 - 77 11 064 376 0
- 2 - 77 11 064 375 0
- 3 - 77 11 050 882 0
- 4 - 77 11 064 822 0
- 5 - 77 03 034 021 *
- 6 - 77 11 064 276 0
- 7 - 77 11 064 832 0
- 8 - 77 11 064 834 0
- 9 - 77 11 064 839 0
- 10 - 08 54 588 500 *
- 11 - 77 11 064 281 0
- 12 - 77 03 001 243 *
- 13 - 79 03 057 006 *
- 14 - 77 03 034 039 *
- 15 - 77 03 001 498 *
- 16 - 77 03 058 008
- 17 - 77 03 001 397
- 18 - 77 03 034 037 *
- 19 - 79 03 057 005 *
- 20 - 77 03 034 008 *
- 21 - 79 03 057 013 *
- 22 - 77 11 064 821 0
- 23 - 77 11 064 833 0
- 24 - 77 11 064 835 0
- 25 - 79 03 053 048

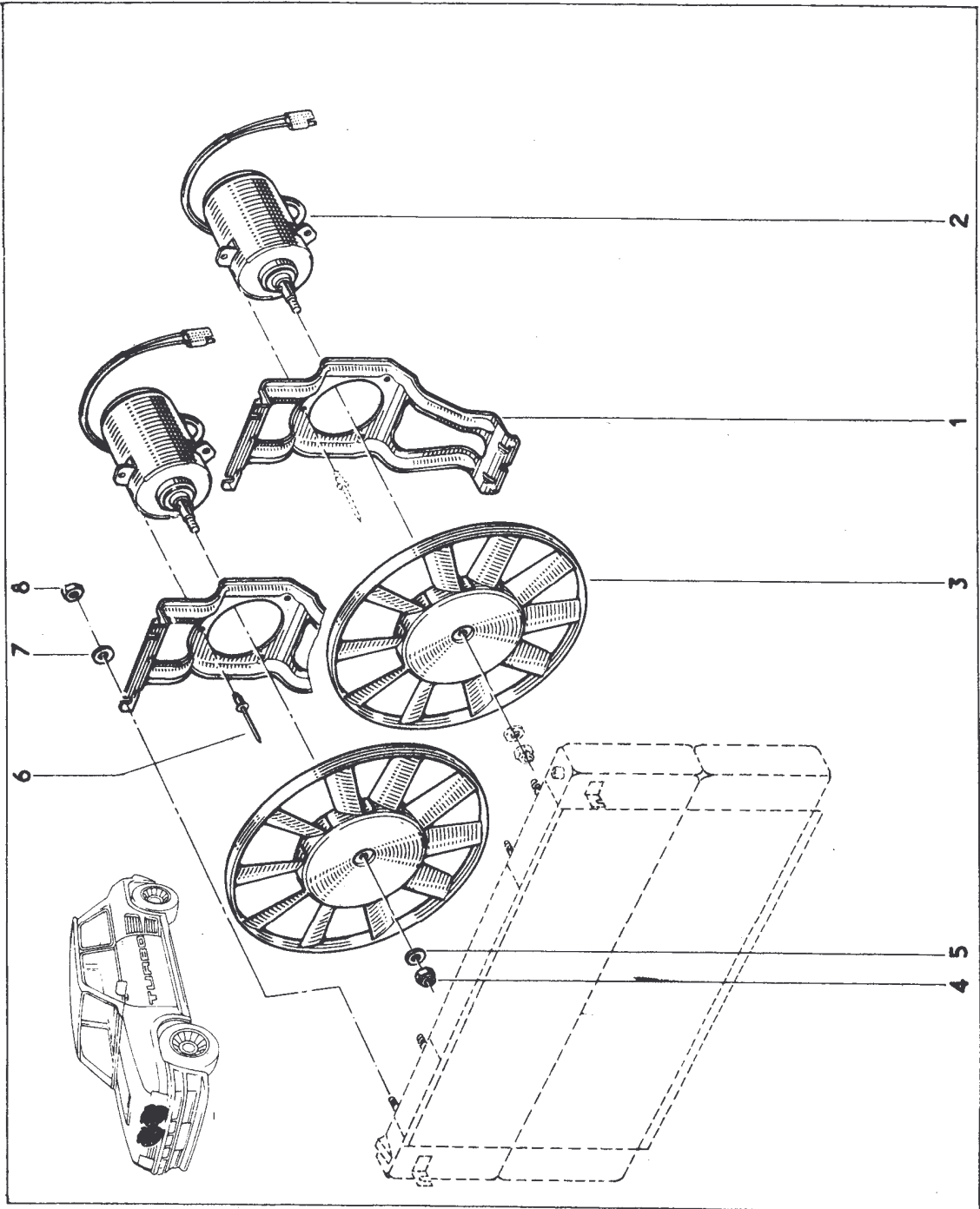


- 1 - 77 11 064 253 0
- 2 - 77 11 064 296 0
- 3 - 77 11 064 255 0
- 4 - 77 11 064 254 0
- 5 - 77 11 064 295 0
- 6 - 77 11 064 299 0
- 7 - 77 00 548 386 ≠ *
- 77 00 637 182
- 8 - 77 00 523 490 *



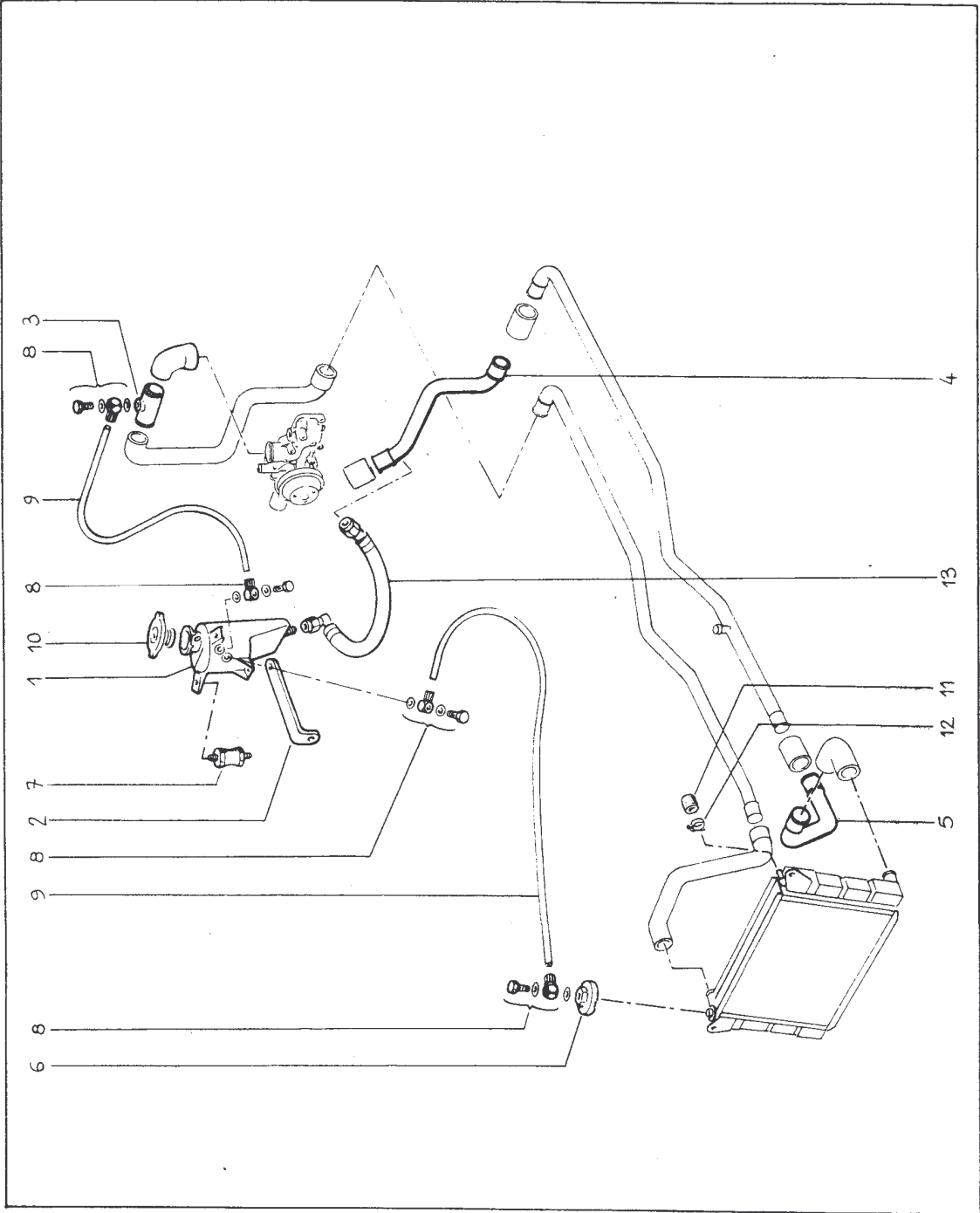
- 1 - 77 11 064 742 0
- 2 - 60 00 002 036 *
- 3 - 60 00 002 035 *
- 4 - 77 11 064 743 0
- 5 - 77 11 064 744 0
- 6 - 77 11 064 747 0
- 7 - 77 11 064 749 0
- 8 - 77 11 050 843 0
- 9 - 79 03 032 072
- 10 - 77 11 064 296 0
- 11 - 77 11 064 295 0
- 12 - 77 11 064 741 0
- 13 - 77 11 064 751 0
- 14 - 77 11 064 752 0
- 15 - 77 11 064 753 0
- 16 - 77 11 064 754 0
- 17 - 77 11 064 755 0
- 18 - 77 11 064 756 0
- 19 - 60 00 002 036 *
- 20 - 77 00 548 386 *
- 21 - 77 05 001 050
- 22 - 77 03 009 005 *

Petits freins

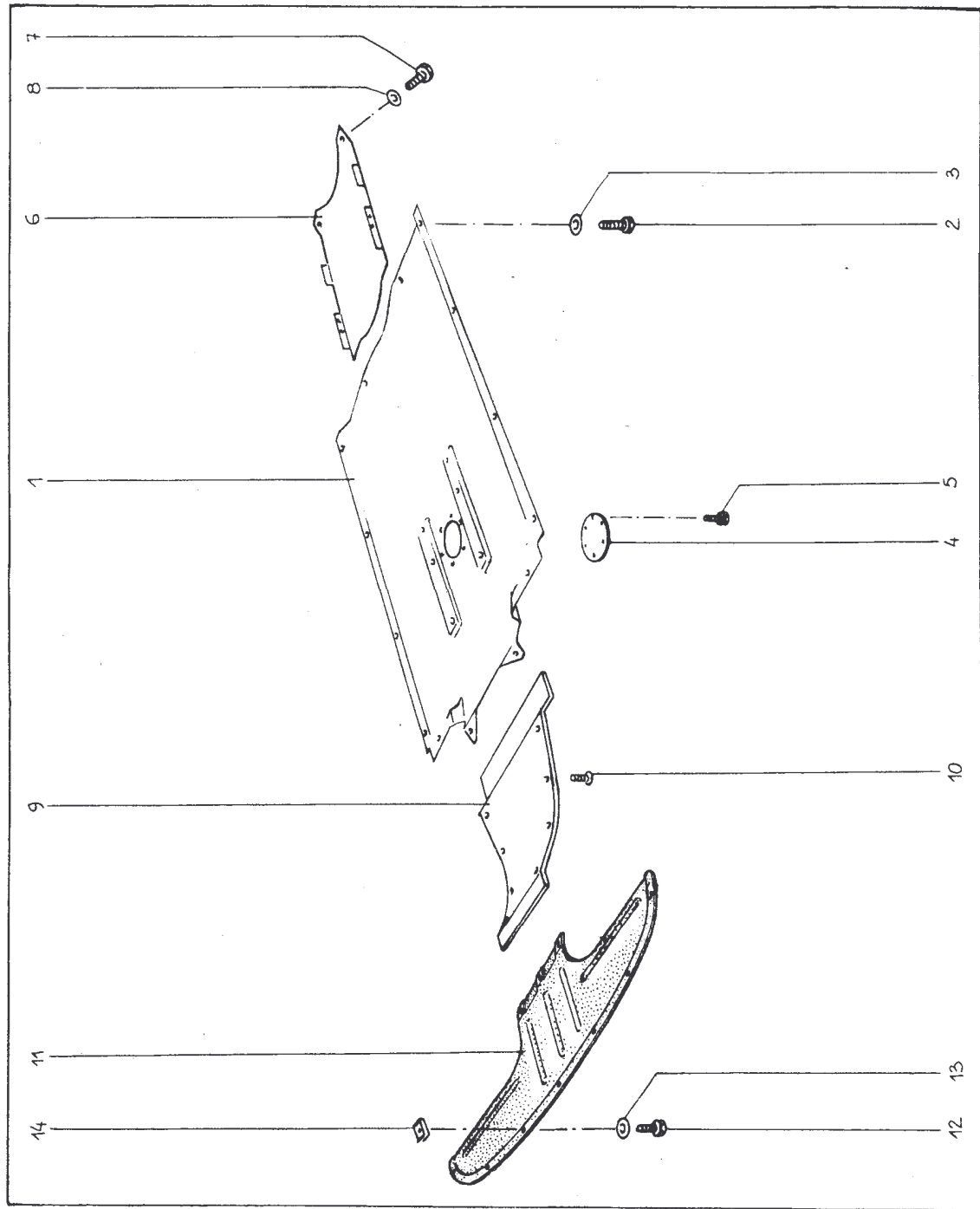


- 1 - 77 00 652 449 *
- 2 - 77 01 348 193 *
- 3 - 77 00 640 736 *
- 4 - 77 03 034 066 *
- 5 - 79 03 053 031 *
- 6 - 77 03 072 050 *
- 7 - 79 03 057 013 *
- 8 - 77 03 034 008 *

185 - 200 CV



- 1 - 77 11 064 705 0
- 2 - 77 11 064 706 0
- 3 - 77 11 064 708 0
- 4 - 77 11 064 712 0
- 5 - 77 11 064 710 0
- 6 - 77 11 064 707 0
- 7 - 77 01 348 802 *
- 8 - 77 11 064 290 0
- 9 - 77 11 064 291 0
- 10 - 77 11 064 900 0
- 11 - 77 03 074 102
- 12 - 77 03 083 058 *
- 13 - 77 11 064 764 0



- 1 - 77 11 064 842 0
- 2 - 77 03 001 122 *
- 3 - 79 03 053 031 *
- 4 - 77 11 064 844 0
- 5 - 77 11 050 668 0
- 6 - 77 11 064 843 0
- 7 - 77 03 001 160 *
- 8 - 79 03 053 045 *
- 9 - 77 11 064 769 0
- 10 - 77 11 050 889 0
- 11 - 60 01 010 812 *
- 12 - 77 03 001 114 *
- 13 - 79 03 056 005
- 14 - 77 03 046 036 *

- 1 - 77 11 064 671 0
- 2 - 77 11 064 366 0
- 3 - 77 11 064 661 0
- 4 - 60 00 007 387 0

