

Notice de montage

du kit 250 cv

RENAULT 5 *Turbo*

moteur -

RENAULT
SPORT

Architecture	Propulsion arrière - moteur central placé en avant de l'essieu AR.
Structure	<p>Carrosserie dérivée de la Renault 5 composée d'une monocoque en tôle d'acier (à l'exception du pavillon en aluminium). Éléments particuliers réalisés en tôle d'acier d'épaisseur réduite et de caractéristiques spéciales.</p> <p>Éléments en aluminium : portes, hayon et toit.</p> <p>Éléments en polyester : ailes AV et AR, capot AV, boucliers AV et AR, bandeau de pied de hayon et le bavolet.</p> <p>Éléments en mousse polyuréthane : bandeaux de gouttière (rigides) ; Spoiler sur traverse supérieure de hayon.</p>
Carrosserie	<p>Coech 3 portes.</p> <p>Surface vitrée : 2,45 m².</p> <p>Position des réservoirs à carburant : en dessous et en arrière des sièges AV situés près du centre de gravité.</p> <p>Position de la roue de secours : placée dans le coffre AV (roue avant).</p>
Moteur	<p>A quatre temps, suralimenté par turbocompresseur, quatre cylindres en ligne verticaux, vilebrequin à 5 paliers, arbre à cames latéral entraîné par chaîne, soupapes inclinées en V commandées par poussoirs, tiges et culbuteurs, carter cylindres en fonte, culasse en alliage léger, graissage sous pression par pompe à engrenages, système à carter sec, refroidissement par circuit hermétique comportant pompe, thermostat, radiateur en aluminium, vase d'expansion, 2 moto-ventilateurs électriques de 60 W, hélice virole. Injection mécanique BOSCH «K Jetronica» suralimentation par turbocompresseur GARRETT T3, 1 papillon de contrôle de débit d'air. Régulation de la pression de suralimentation assurée par une capsule en aval du compresseur agissant sur un clapet à l'échappement appelé «Waste gate». Abaissement de la température de l'air comprimé par un échangeur mixte air-eau. Allumage transistorisé sans rupteur MARELLI avec limiteur de régime. Filtre air à cartouche LAUTRETTE.</p> <p>Type : 840-30 turbo.</p> <p>Carburant : essence super.</p> <p>Nombre de cylindres et disposition : 4 en ligne.</p> <p>Matériau carter cylindres et culasse : fonte - Alliage léger.</p> <p>Type de chemises : humides et amovibles.</p> <p>Type de chambres de combustion : hémisphériques.</p> <p>Nombre de paliers vilebrequin : 5.</p> <p>Alésage x course (mm) : 76 x 77.</p> <p>Cylindrée : 1 397 cm³.</p> <p>Rapport volumétrique : 7 l.</p> <p>Exigence en indice d'octane : 98.</p> <p>Puissance maxi : 260 ch.</p> <p>Régime correspondant : 6 000 tr/mn.</p> <p>Couple maxi : 30 mkg.</p> <p>Régime maxi du moteur : 7 000 tr/mn.</p> <p>Arbre à cames, nombre et disposition : 1 latéral.</p> <p>Entraînement arbre à cames : par chaîne.</p>
Organes de transmission	<p>EMBRAYAGE : Automotive Product (Borg & Beck.).</p> <p>Commande : hydraulique</p> <p>Butée : à billes - 2 disques.</p> <p>BOITE DE VITESSES</p> <p>Type 369 (dérivée de la Renault 30 TX).</p> <p>Carter - matériau : alliage léger.</p> <p>Nombre de rapports AV : 5 tous synchronisés.</p> <p>Levier de commande de vitesses : au plancher.</p> <p>Refroidissement par radiateur et par pompe électrique. Déclenchement thermostatique.</p> <p>Couple de pont - rapport : 35/9 - 3,889 : 1.</p> <p>Différentiel : avec autobloquant. ZF 40 %.</p> <p>Transmission aux roues AR. Type : tripodes Ø 82 mm. Glænzler - Spicer.</p>
Direction	A crémaillère. Nombre de tours : 2 1/2.

Trains et suspension

TRAIN AVANT

Géométrie : quadrilatères déformables transversaux. bras inférieur porteur, guidage assuré par 2 triangles superposés.
Suspension : roues indépendantes, barre anti-dévers à amortisseurs à gaz De CARBON réglables avec ressort compensateur.
Train avant dérivé de la Renault 5 Alpine.

TRAIN ARRIERE

Géométrie : quadrilatères déformables transversaux. bras supérieur porteur, guidage assuré par 2 triangles superposés.
Suspension : ressort hélicoïdal sur chacun des amortisseurs hydrauliques, barre anti-dévers.

Roues

Dimensions : AV : 7" - AR : 10".

Pneumatiques Michelin X

Dimensions : AV : 15/59 x 15
AR : 23/62 x 15

Freins

Double circuit
1 maître cylindre : $\phi 25,4$
Master Vac : $\phi 7"$

Garnitures : Ferodo 559

Freins AV : Idem Freins AR.

Freins AR : disques ventilés de $\phi 260$ mm. ϕ efficace (mm) : 208. Ep 22.
Surface frottante des garnitures (cm²) : 45.
Cylindre de roues : $\phi 54$ mm DBA série IV.

Frein à main : commande mécanique entre les sièges AV agissant sur les roues AR.

Équipement électrique

Batterie : 12 volts.
Capacité de la batterie : 150/24 AH.
Débit de l'alternateur : 90 A. Régulateur séparé.

Poids

A vide en ordre de marche : 900 kg.

Capacités

Capacité utile des réservoirs à carburant : 93 l.

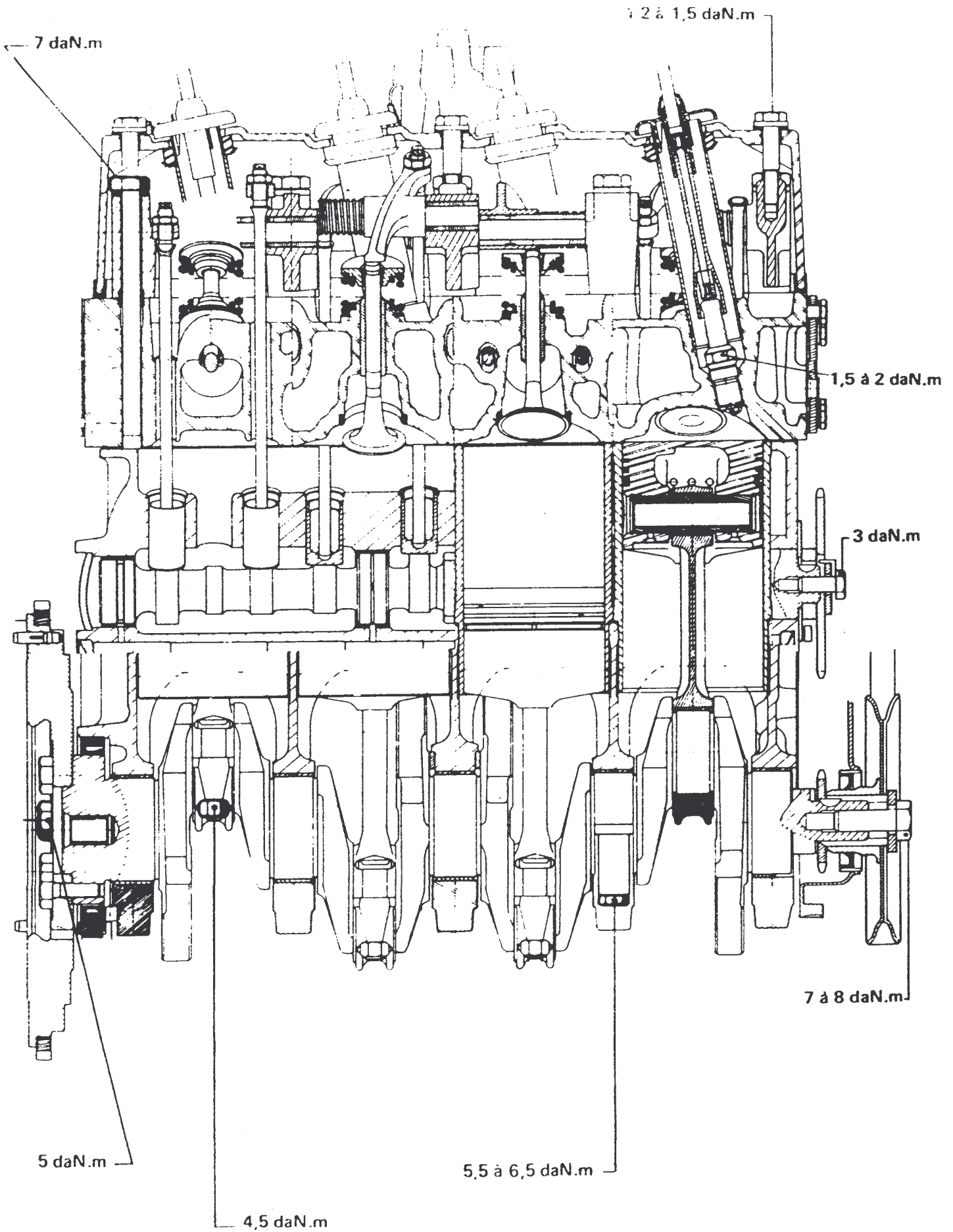
Équipement de bord

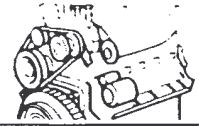
Roll-Bar. Lecteur de carte. Sièges baquet. Calculateur de bord TEDIP (Jaeger)
Pare-brise chauffant.

- RAPPEL DES REGLAGES MOTEUR -

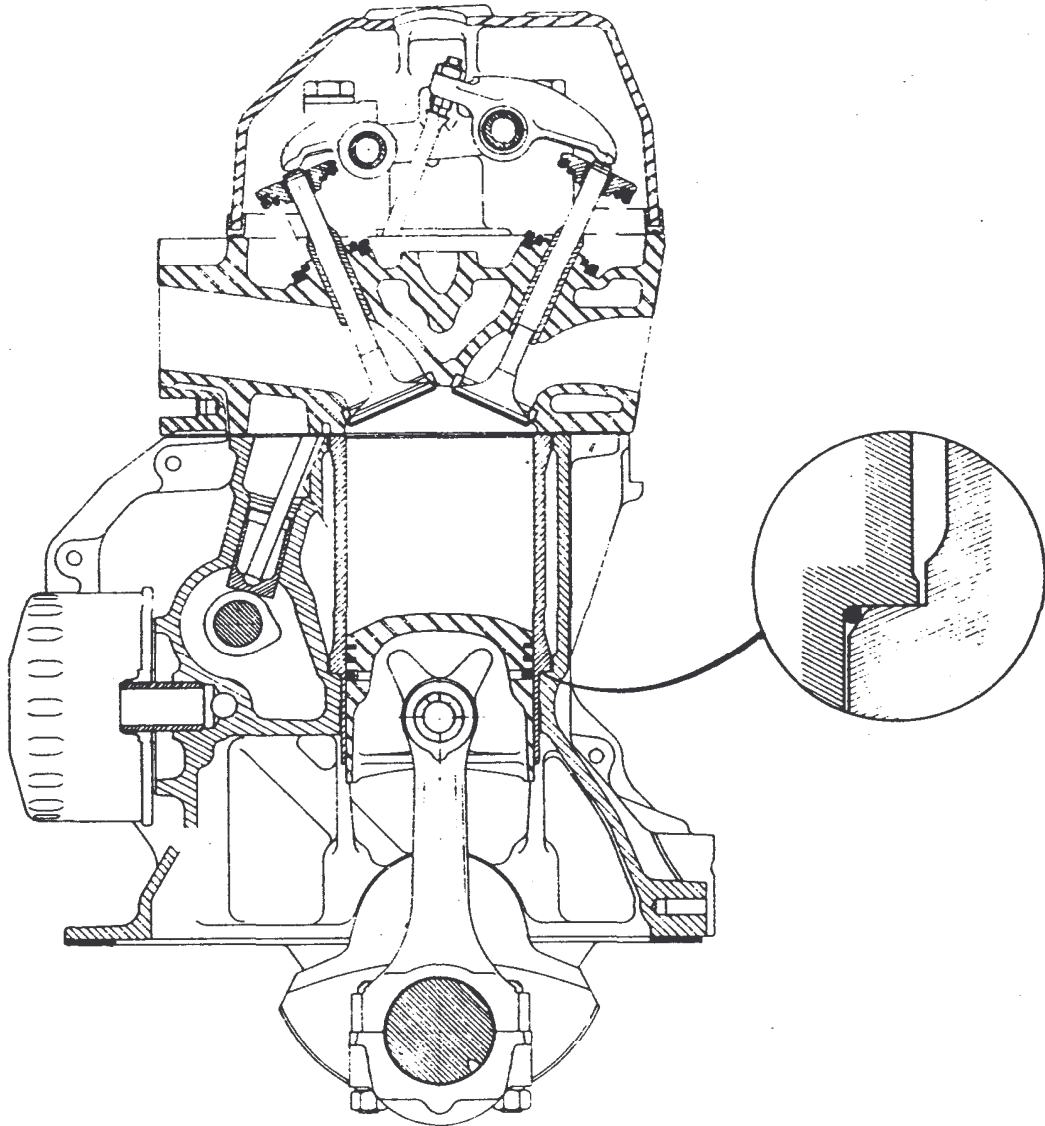
- 1/ - Distribution : jeu soupapes à froid A : 0,35 E : 0,40 -
- 2/ - Allumage : 27° à 3000 tr/mn vilebrequin, dépression débranchée -
Bougies : BN 57 R.
- 3/ - Injection : Pression système 7 bars -
cône 204.4 ($\phi 110$) pression de commande 3,85 bars à chaud.
cône 204.8 ($\phi 105$) pression de commande 3,35 bars à chaud.
CO au ralenti 1200 tr/mn : 2 à 3 % -
- 4/ - Pression suralimentation : 1,35 bar $\pm 0,05$ -

Caractéristique RENAULT 5 TURBO 250CV-Réglage moteur (rappel)	1 - 2
Répertoire	3
Coupes et couples de serrage	4 - 5
Lubrifiants - ingrédients	
SCHEMA de graissage et circuit d'huile moteur	7 - 8
Caractéristiques moteur	9 à 11
1/ MOTEUR : Préparation et montage de :	
Carter cylindre	12 à 14
Attelage mobile	15 à 19
Distribution	20 à 24
Habillage carter cylindre	25
Culasse	26 à 30
Carter inférieur, pompes à huile	31 à 37
Vue d'ensemble du moteur installé dans la voiture	38 à 39
2/ Préparation et installation de :	
1/ doseur distribution essence	40 à 42
2/ Radiateur huile moteur, prise air AR droite	43 - 49
3/ Bâche à huile	50 à 52
4/ Echangeur mixte	53 à 59
5/ Traverse support B.V	60 à 61
6/ Pédale accélérateur et double câble	62 à 65
7/ Radiateur eau aluminium	66 à 69
8/ Récupérateur des vapeurs d'huile	70
9/ Radiateur huile B.V sur échangeur	71
10/ Boîte à eau	72 à 74
11/ Circuit d'essence	75 à 79
12/ Circuit d'eau	80 à 85
13/ Dégazage moteur et boîte de vitesses	86 à 88
Circuit d'huile moteur	7 à 8
14/ Circuit d'air admission	82 à 96
15/ Turbo, sortie échappement écrans	97 à 98
16/ Circuit d'injection	99 à 101
17/ Allumage	102 à 103
18/ Refroidissement B.V	104 à 107
19/ Alternateur	108 à 109
3/ Schéma de branchement électrique de :	
1/ Alternateur	110
2/ GMV radiateur eau	111
3/ GMV échangeur	112
4/ Pompe à essence N° 1 et N°2	113
5/ Vanne électromagnétique	114
6/ Pompe à huile graissage B.V	115
4/ Réglage injection	
1/ préparation du doseur	116
2/ mise en place du manomètre	117 à 118
3/ Centrage du plateau sonde	119
4/ réglage du plateau sonde	119 à 120
5/ réglage du CO	121
5/ Faisceau Electrique	
	122 à 123





COUPE

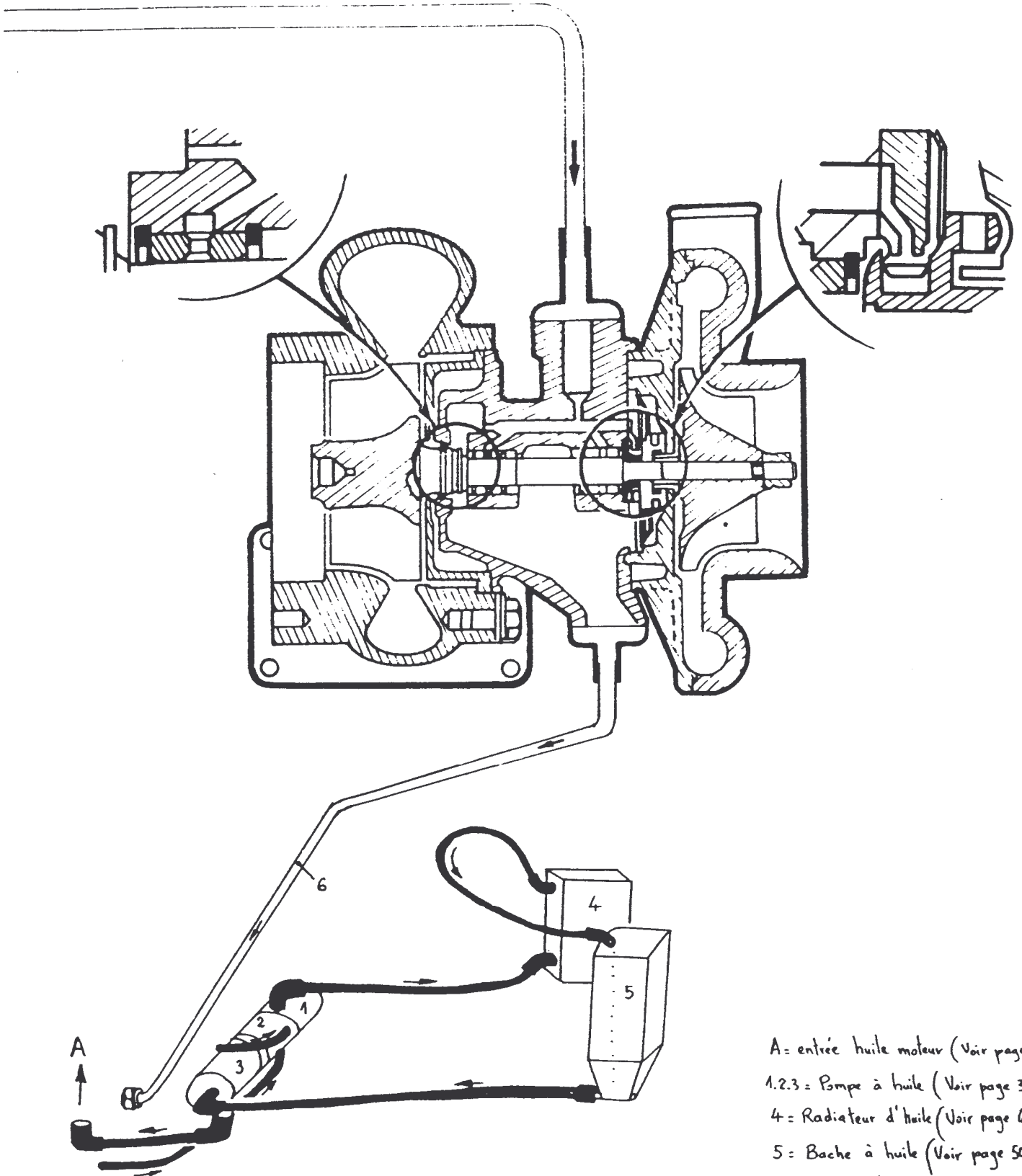
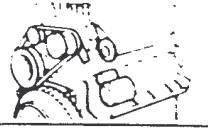


R 0000 0000000	LUBRIFIANTS-INGREDIENTS	R 0000 0000000
CAPACITE – QUALITE		

ORGANES	CAPACITÉ en litres	QUALITÉ	PARTICULARITÉS
MOTEUR	5	15 W 40 20 W 50 15 W 40	Au dessus de – 10°C Au dessous de – 10°C
BOITE DE VITESSES	3 *	EIF Ref 77.11 064 268 (A) BP Ref LS 90 ESSO Ref LSA 90 Shell Ref 90 LS	Autres : Nous Consulter.
CIRCUITS DE FREINS	0,4	BENDIX 2000 OU SAE J 17-03	
CIRCUITS DE REFROIDISSEMENT	12	GLACEOL AL	Protection jusqu'à – 23°C pour climat chauds, tempérés et froid Protection jusqu'à – 40°C pour climat grand froid
CAPACITÉ RÉSERVOIR CARBURANT	93		

* Avec radiateur et pompe électrique -

(A) Disponible au magasin commercial RENAULT Alpine DIEPPE



- A = entrée huile moteur (Voir page 34)
- 1.2.3 = Pompe à huile (Voir page 39 à 36)
- 4 = Radiateur d'huile (Voir page 43 à 49)
- 5 = Bache à huile (Voir page 50 à 52)
- 6 = Vidange turbo



CULASSE

Type hémisphérique

Réglage du jeu des culbuteurs :

- à froid
- admission 0,35 mm
- échappement 0,4 mm

Déformation du plan de joint 0,05 mm

Hauteur de la culasse (rectification non autorisée) 80,8 mm ± 0,05

Volume des chambres 43 cm³

RESSORT DE SOUPAPES

Les ressorts de soupapes d'admission et d'échappement sont identiques

	Ressort extérieur	Ressort intérieur
Longueur libre environ	44,1 mm	38,9 mm
Diamètre du fil	4,2 mm	2,4 mm
Sens d'enroulement	à droite	à gauche

Monter les spires rapprochées côté culasse.

SIEGES DE SOUPAPES

Angle de portée 90°

Largeur des portées :

- admission 1,5 à 1,8 mm
- échappement 1,7 à 2 mm

Diamètre intérieur :

- admission 34 mm : $0,25$
- échappement 30 mm : $0,25$

SOUPAPE

Diamètre de la queue 8 mm

Angle de portée 90°

Diamètre de la tête :

- admission 38,7 mm
- échappement 34,5 mm

(les soupapes d'échappement sont spéciales).

GUIDES DE SOUPAPES

Matière bronze

Diamètre intérieur 8 mm

Diamètre du logement dans la culasse :

- origine 13 mm
- réparation 1 gorge 13,10 mm
- 2 gorges 13,25 mm

Le diamètre extérieur du guide est plus important de 0,1 mm environ pour obtenir le serrage nécessaire de celui-ci dans son logement.

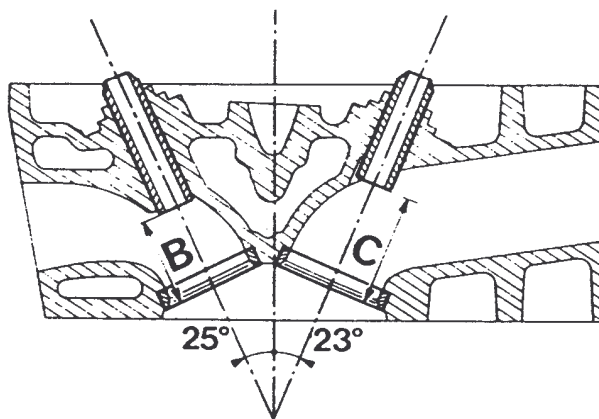
Position des guides de soupapes

Inclinaison des guides :

- admission 23°
- échappement 25°

Position du guide par rapport au siège

- admission C : 34,5 mm ± 0,2
- échappement B : 28,8 mm ± 0,2



TIGE DE CULBUTEURS

Longueur totale

- admission	164,5	177,5 mm
- échappement	192	205 mm
Diamètre ext	8	6,3 mm
	CREUSES	SERIE

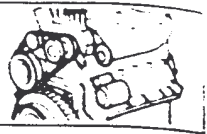
POUSSOIRS DE CULBUTEURS

Diamètre extérieur :

- normal 19 mm
- réparation 19,2 mm



CARACTERISTIQUES



ARBRE A CAMES

Est entraîné par une chaîne simple

Nombre de paliers **4**
(ces paliers sont bagués)

Jeu latéral **0,05 à 0,12 mm**

Diagramme de distribution

- avance ouverture admission **47°**
- retard fermeture admission **65°**
- avance ouverture échappement **73°**
- retard fermeture échappement **33°**

avec un jeu théorique de **0,50 mm** à la queue de soupape.

La valeur de jeu théorique aux queues de soupapes n'est valable que lors d'un contrôle de diagramme de distribution et n'a aucun rapport avec les valeurs de jeu de fonctionnement des culbuteurs.

PISTONS

Emmanchement de l'axe : tournant dans la bielle et le piston.

L'axe de piston n'est pas déporté

Longueur de l'axe **60,7 mm**

Diamètre de l'axe :

- extérieur **20 mm**
- intérieur **12 mm**

Trois segments :

- 1 coup de feu épaisseur **1,75 mm**
- 1 étanchéité conique épaisseur **2 mm**
- 1 râcleur épaisseur **4 mm**

Jeu à la coupe : livrés ajustés.

BIELLES

Nature des coussinets : aluminium-étain

Jeu latéral de la tête de bielle **0,31 à 0,57 mm**

Le pied de bielle est bagué.

La tête de bielle et son demi-coussinet sont percés pour permettre le passage d'un jet d'huile.

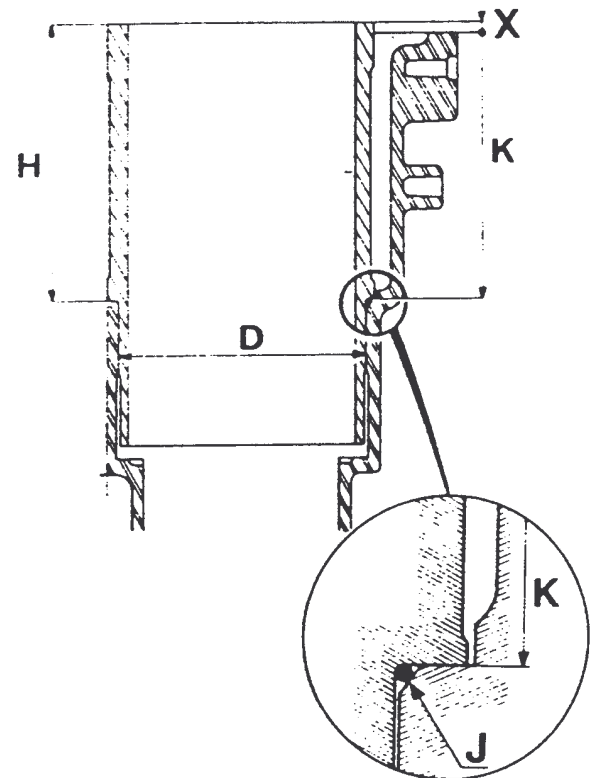
CHEMISES Spéciales :

Diamètre intérieur **76 mm**

Diamètre de centrage (D) de l'embase **80,6 mm**

Dépassement des chemises (X) sans joint torique **0,02 à 0,09 mm**

Joint torique (J) de diamètre **1,15 à 1,35 mm**



ASSEMBLAGE CHEMISES-CARTER CYLINDRES

Hauteur (H) de la chemise **95,005 à 95,035 mm**

Profondeur (K) du carter-cylindres **94,945 à 94,985 mm**

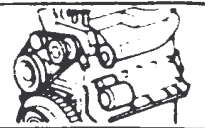
VILEBREQUIN

Nombre de paliers **5**

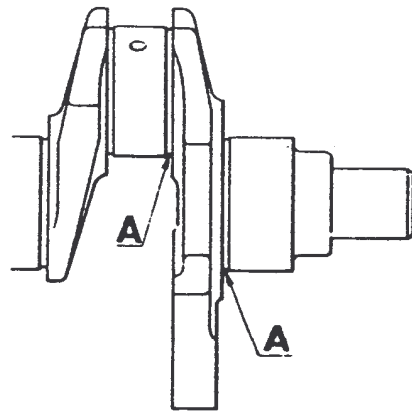
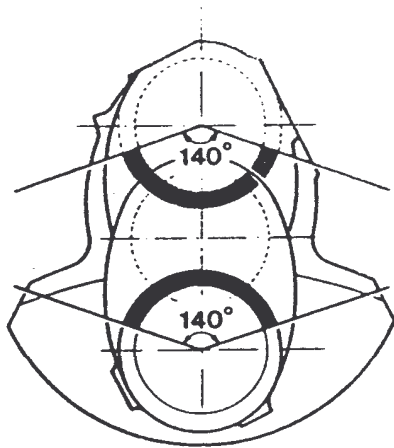
Nature des coussinets de paliers : aluminium-étain

Jeu longitudinal **0,05 à 0,23 mm**

Course **77 ± 0,2 mm**



	Diamètre nominal	Diamètre cote réparation	Tolérances de rectification
Manetons	43,98 0 mm	43,73 mm	- 0,016 mm
Galets	- 0,020 mm		0 mm
Tourillons	54,795 ± 0,01 mm	54,545 mm	± 0,01 mm
Galets			



En cas de rectification des manetons :

- le galetage (A) doit subsister intact sur une section de 140° orientée vers l'axe de rotation du vilebrequin.
- la course d'origine doit être respectée : $77 \pm 0,2$ mm

POMPE A HUILE

Pression d'huile mini à 80°C

- au ralenti 0,8 bar
- à 4 000 tr/min. 3 bars mini

CIRCUIT DE RÉFROIDISSEMENT

Capacité 12 litres

RESERVOIR A CARBURANT

Capacité 93 litres



CARTER - CYLINDRES



REPLACEMENT DES BAGUES DE PALIERS D'ARBRE A CAMES

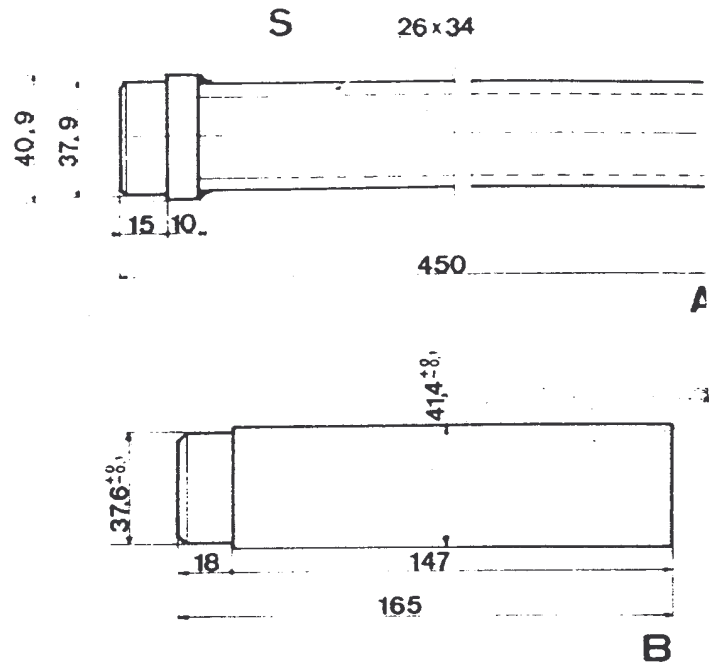
Le carter-cylindres est équipé de bagues de paliers d'arbre à cames. Il est possible de les remplacer.

Nous attirons cependant votre attention sur le fait que cette opération impose le réalésage des bagues après emmanchement. Ceci nécessite la possession d'un outillage spécial, en particulier une aléreuse de grande précision et certains moyens de contrôle.

Ce travail ne peut donc être réalisé que par un atelier spécialisé dans ce genre d'opérations.

Il est nécessaire, également, de disposer de l'outillage suivant, qui sera exécuté localement :

- un mandrin d'extraction A.
- un mandrin d'emmanchement B.



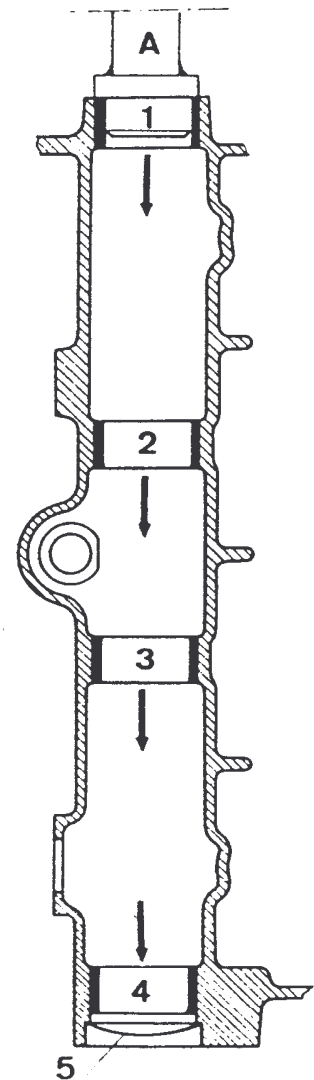
Enlever le bouchon d'obturation (5) du logement d'arbre à cames en frappant en son centre.

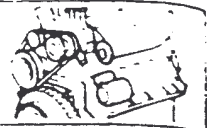
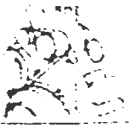
A l'aide du mandrin (A), chasser :

- la bague (1) (côté distribution) vers l'intérieur du carter.
Pour la sortir du carter, il est nécessaire de la déformer en l'aplatissant.
- la bague (2).
Pour la sortir du carter, il est nécessaire de la déformer en l'aplatissant.
- la bague (3) de la même manière que la bague (2).
- la bague (4) vers l'extérieur du carter.

Percer les deux bouchons situés à l'intérieur du logement des poussoirs.

Nettoyer le carter-cylindres.





REMPACEMENT DES BAGUES DE PALIERS D'ARBRE A CAMES

Les bagues (2 et 3) des paliers intérieurs ont un diamètre inférieur à celui des bagues (1 et 4) des paliers extérieurs.

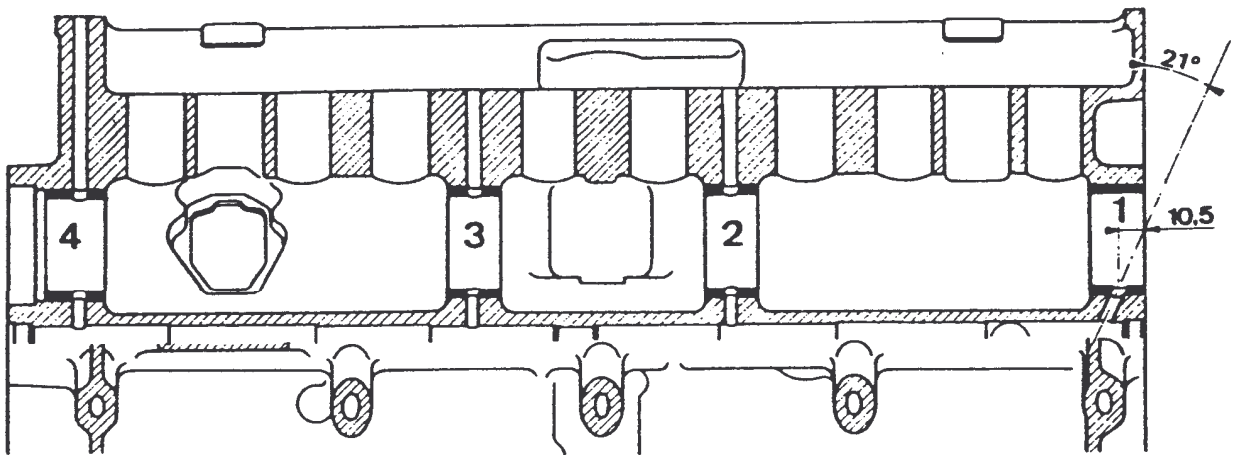
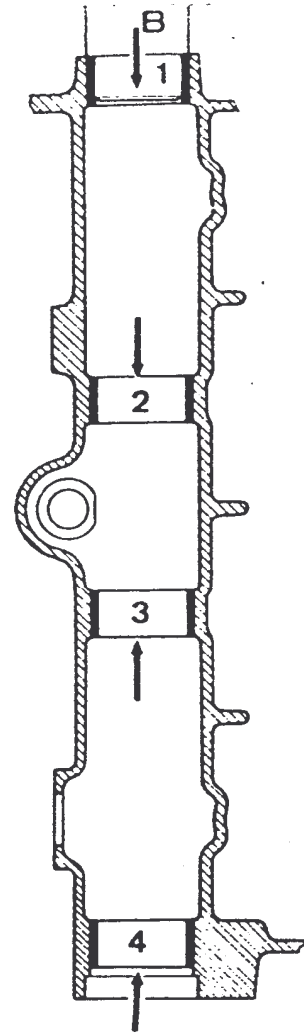
Procéder au montage des bagues neuves à l'aide du mandrin (B) :

- la bague intérieure (2) : l'extrémité du mandrin opposée à la bague doit dépasser de 17,5mm par rapport à la face extérieure du carter.

la bague intérieure (3) : l'extrémité du mandrin opposée à la bague doit affleurer la face extérieure du carter.

la bague extérieure (1) : elle doit affleurer la face extérieure du carter.

la bague extérieure (4) : elle doit être en retrait de 13mm par rapport à la face extérieure du carter.



Percer les trous de graissage dans les bagues :

a - Bagues 2 - 3 et 4 :

- un trou, diamètre 5mm à la partie supérieure.

- un trou, diamètre 3mm à la partie inférieure.

b - Bagues 1 :

- un trou diamètre 4 mm à la partie inférieure, dans le plan de perçage des bagues 2 - 3 et 4.

Contrôle

Faux parallélisme de l'axe à l'arbre à cames par rapport à la ligne d'arbre

5/100 mm maxi

Alésage des bagues :
une barre de contrôle de diamètre :

38 mm $\begin{matrix} -0,005 \\ -0,015 \end{matrix}$

doit tourner dans les quatre paliers.

Placer un bouchon expansible neuf de logement d'arbre à cames, face bombée vers l'extérieur.

Le sertir en frappant en son centre.

Placer les deux bouchons d'obturation des trous de perçage des bagues et les mater.

38 mm $\begin{matrix} +0,025 \\ 0,000 \end{matrix}$

Etat de surface inférieur ou égal à trois microns.

Prendre la ligne d'arbre comme axe de référence :

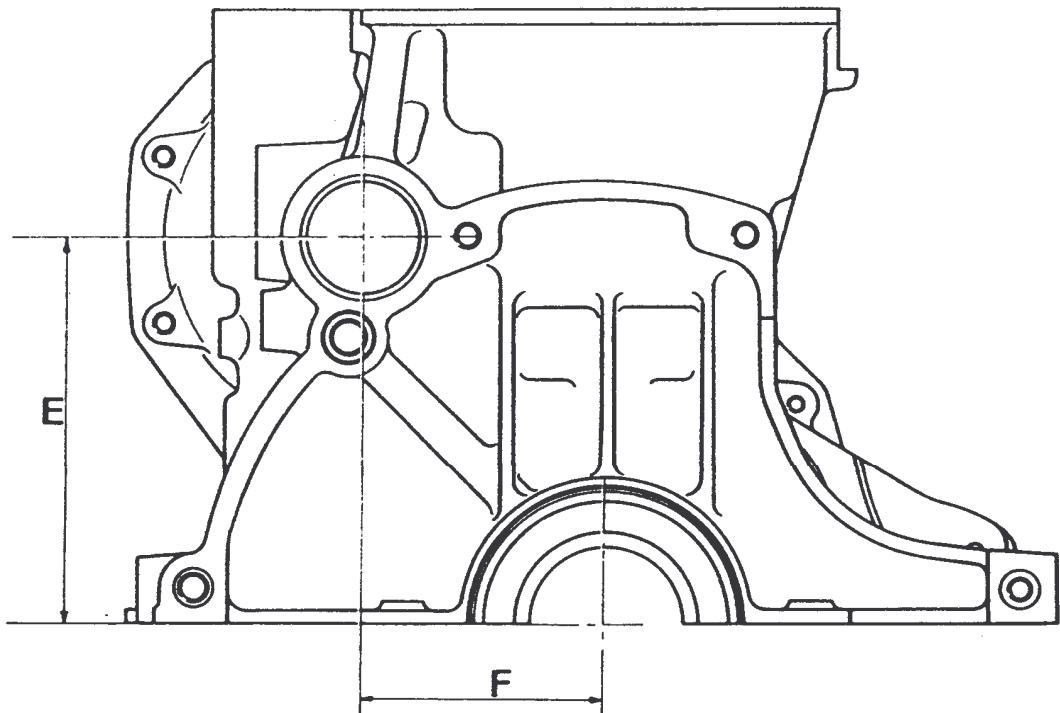
L'axe de l'arbre à cames est déterminé par les cotes :

E = 128 mm $\pm 0,05$

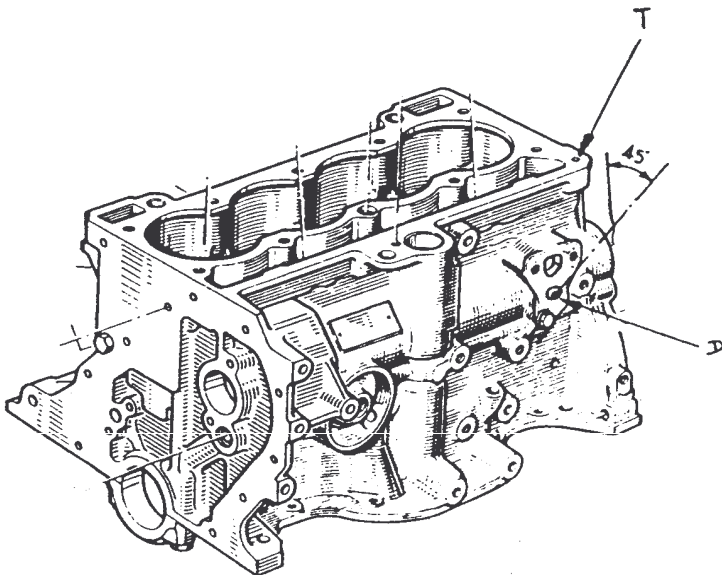
F = 81 mm $\pm 0,05$

Le diamètre des alésages des paliers de la ligne d'arbre est de :

58,731 mm $\begin{matrix} +0,019 \\ 0,000 \end{matrix}$



Préparation du bloc cylindre.



- Tarauder le trou T au ϕ M8 x 100 3/2 de 16 fin
- Monter dans le trou M8 un gicleur avec un passage de ϕ 2,5 int. (Carbu. WEBER)
- Contre percer le trou D avec un foret de ϕ 8mm. (Descente d'huile) -

Ce moteur est équipé de joints d'embase de chemise toriques (voir détail A) et de chemises spéciales.

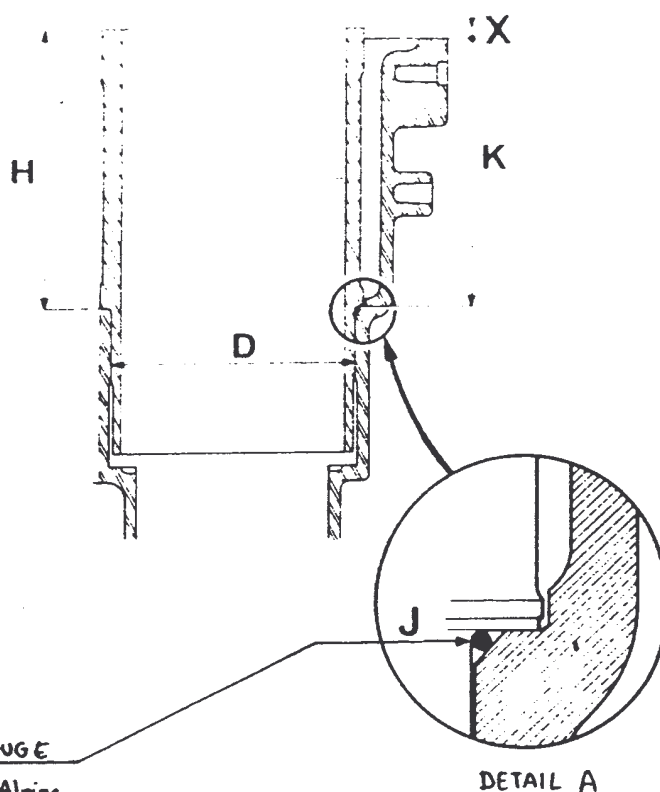
Les joints toriques assurent uniquement l'étanchéité

Dans ce montage, les chemises sont en appui directement sur le carter et le dépassement des chemises est réalisé par les cotes de fabrication du carter-cylindres et de la chemise.

Le contrôle du dépassement (X) doit être effectué de la façon suivante :

- placer les ensembles « chemise-piston-bielle » dans le carter, **non munis du joint torique (J)** dans le carter-cylindres

Ne monter que les joints toriques de couleur ROUGE ou NOIR, disponibles au magasin commercial Alpine



- vérifier le dépassement (X) avec les outils Mot. 251 et Mot. 252 : il doit être compris entre 0,02 et 0,09 mm.

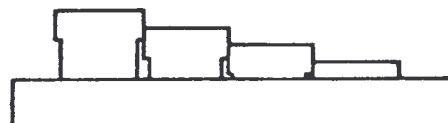
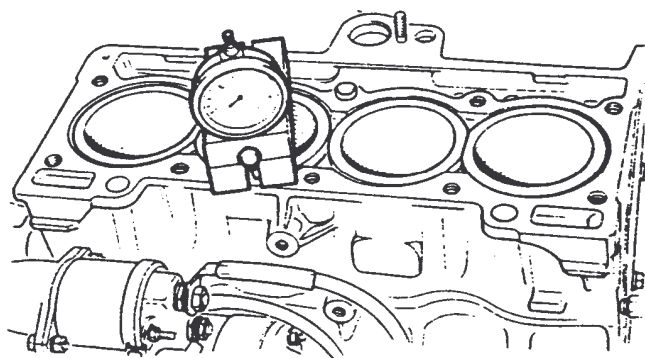
Positionner les chemises de manière que :

- l'écart de dépassement entre deux chemises voisines soit au maximum de 0,04 mm (dans la tolérance)
- le dépassement soit en dégradé du cylindre n° 1 au cylindre n° 4 ou vice versa.

Le dépassement correct obtenu, repérer la position des ensembles « chemise-piston-bielle » dans le carter-cylindres.

Ne pas oublier, avant le montage des ensembles « chemise-piston-bielle » dans le carter-cylindres, de placer le joint torique sur chaque chemise, en s'assurant qu'il n'est pas vrillé.

En cas de dépassement incorrect, vérifier avec un jeu de chemises neuves de façon à savoir s'il s'agit d'une défautuosité du carter-cylindres ou des chemises.



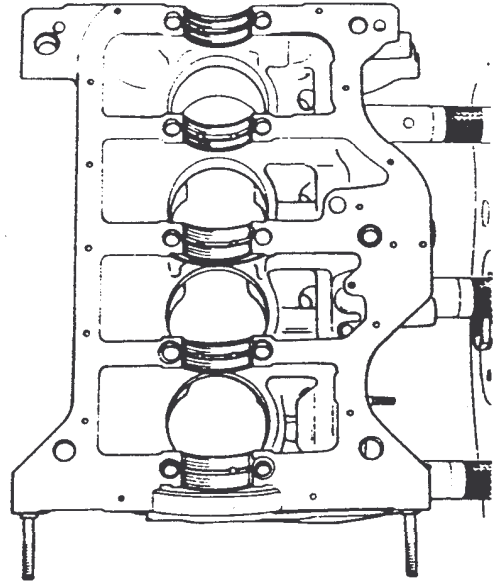
A titre d'information, veuillez trouver les cotes théoriques du Bureau d'Etudes.

- la hauteur (H) de la chemise entre la face supérieure et la face d'appui inférieure : **H = 95 à 95,03 mm**
- la hauteur (K) du carter-cylindres entre le plan de joint supérieur et la face d'appui de la chemise : **K = 94,94 à 94,98 mm.**

Placer les coussinets de paliers :

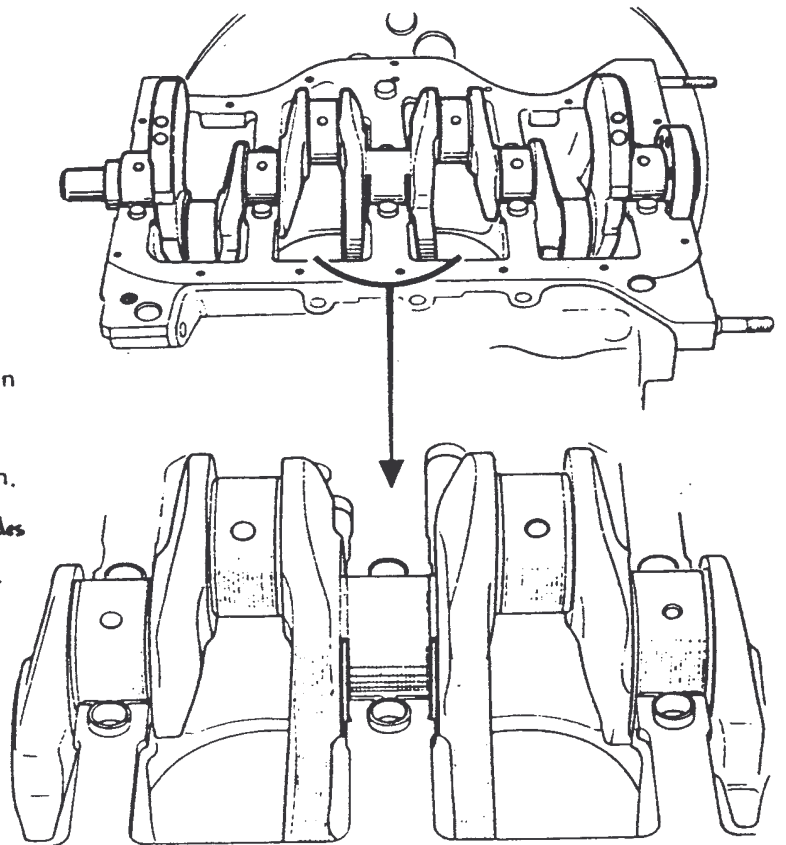
- ils possèdent des trous de graissage :
- ceux des paliers 1 et 3 sont identiques
- ceux des paliers 2, 4 et 5 sont identiques.

Huiler les coussinets.



Huiler les portées du vilebrequin et le mettre en place.

Placer les flasques de butée, règle côté vilebrequin.
Le vilebrequin a été retouché au niveau des appuis des 1/2 flasques de butée et c'est pour cela que les 1/2 flasques sont plus épais -



Placer les coussinets sur les chapeaux de paliers ils ne possèdent pas de trous de graissage.

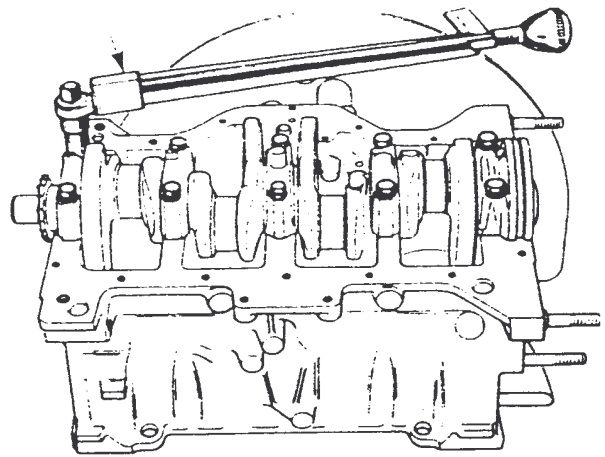
Huiler les coussinets.

Placer les chapeaux de paliers en respectant les repères faits au démontage.

Bloquer les vis de fixation des chapeaux à un couple de 5,5 à 6,5 m. da N.

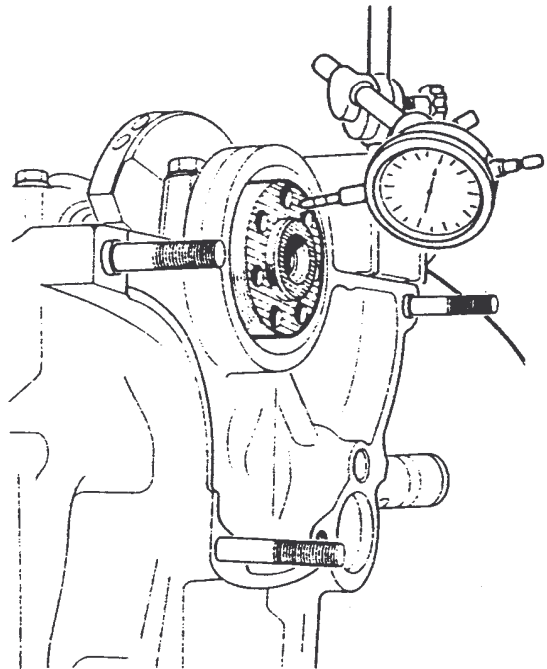
Clé dynamométrique **Mot. 50**.

Vérifier que le vilebrequin tourne librement.



Placer un comparateur en bout du vilebrequin.

Vérifier le jeu longitudinal du vilebrequin : 0,05 à 0,23 mm.



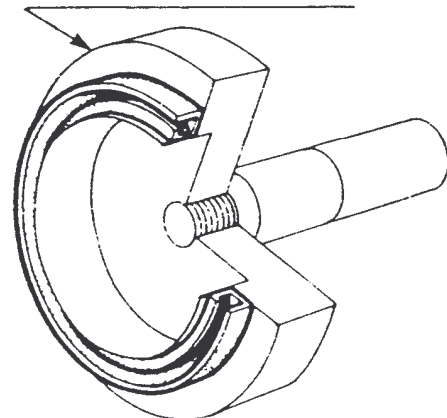
Mot. 131-02 ou Mot. 259-01

Monter le joint d'étanchéité du palier : outil **Mot. 131-02** pour joint de diamètre extérieur 90 mm ou **Mot. 259-01** pour joint de diamètre extérieur 100 mm.

La lèvre de ce joint étant très fragile, prendre de grandes précautions pour son montage.

Placer le joint sur l'outil

Huiler le diamètre extérieur du joint.

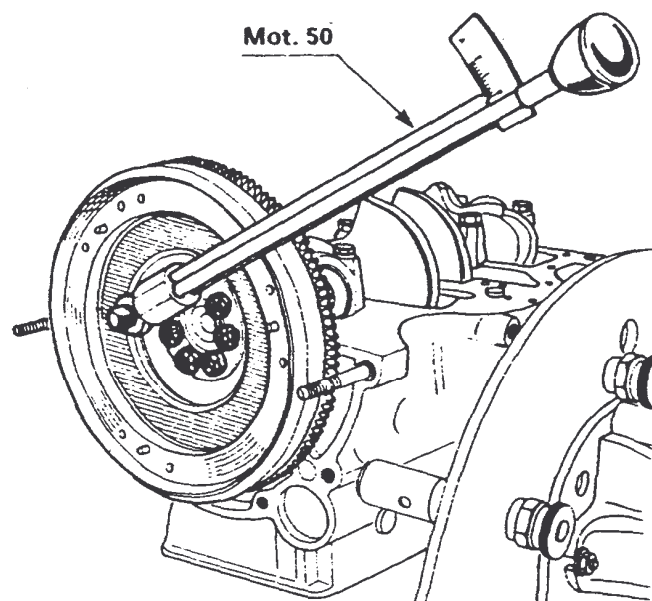


Mettre en place le volant, avec son pion de centrage

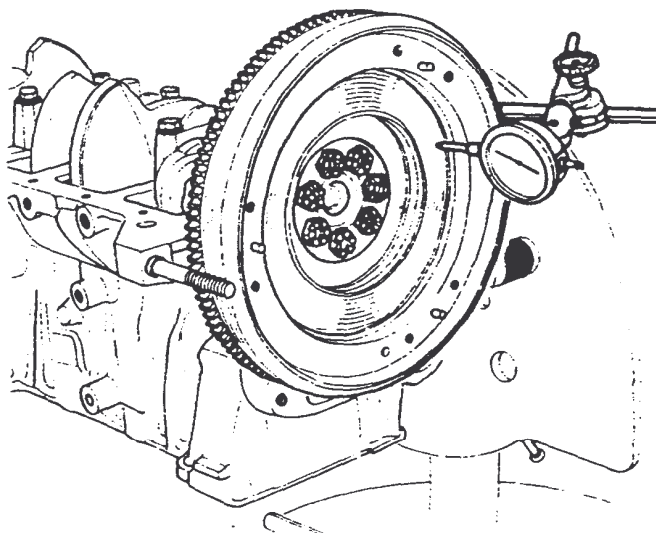
Les volants des moteurs type 689-810-850 et 840 seront collés sur leur portée de vilebrequin avec la colle d'étanchéité AUTO-FORM.

Les vis de fixation du volant sont des vis indesserrables : les remplacer à chaque démontage, poser une à deux gouttes de loctite FRENETANCH sur leur filetage.

Bloquer les vis à 5 m. da N : clé dynamométrique Mot. 50.



Contrôler le voile du volant avec un comparateur :
0,06 mm maxi.



Sens de montage des ensembles
«chemise - piston - bielle»

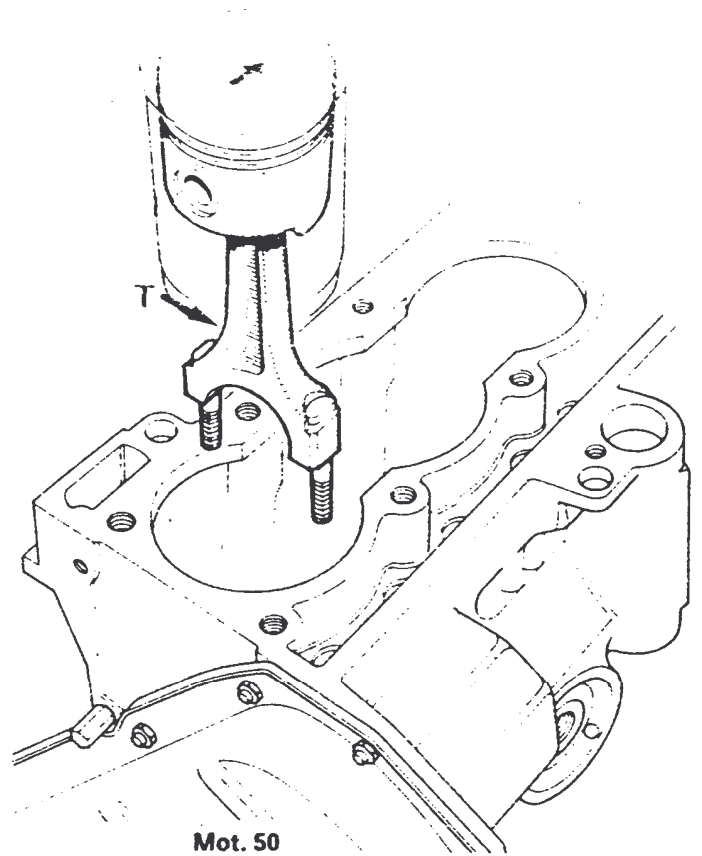
L'axe de piston :

- est tournant dans le piston et dans la bielle,
- est maintenu en latéral par des circlips,
- n'a pas de déport par rapport au piston.

L'assemblage piston-bielle n'a pas d'orientation spéciale.

Placer les ensembles «chemise-piston-bielle» dans le carter-cylindres de façon que le trou de jet d'huile (T) de la tête de bielle soit orienté côté **opposé** à l'arbre à cames.

N.B. Nous conseillons un polissage ainsi qu'un "shot pening" des bielles.



Mot. 50

Mot. 471

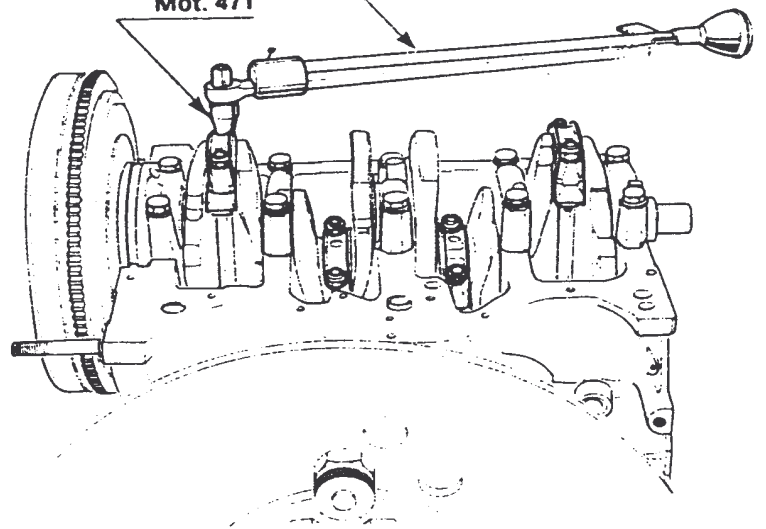
Emboîter les bielles sur les manetons huilés du vilebrequin.

Placer les chapeaux munis de leurs coussinets, en respectant l'appariement avec les bielles.

Visser les écrous des chapeaux.

Bloquer les écrous à **3,5 m. da N** : clé dynamométrique **Mot. 50** équipée de la douille **Mot. 471**.

Vérifier la bonne rotation de l'ensemble mobile.



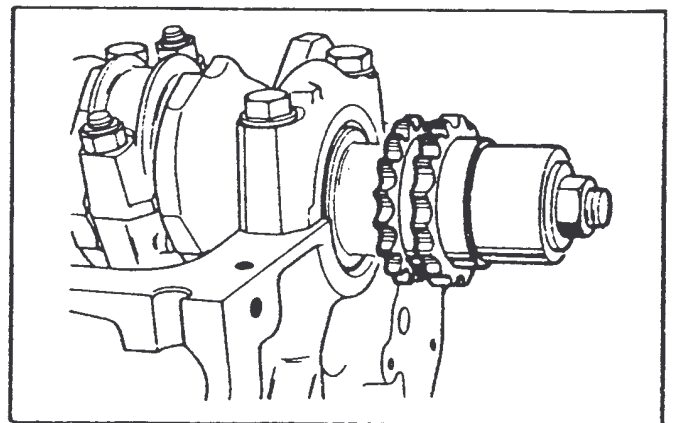
Placer la clavette et monter le pignon de vilebrequin : repère gravé sur le pignon vers l'extérieur.

Utiliser :

- un tube de diamètre intérieur 25 mm
- une tige filetée vissée dans le vilebrequin
- une rondelle épaisse et un écrou.

Visser l'écrou pour amener le pignon en position

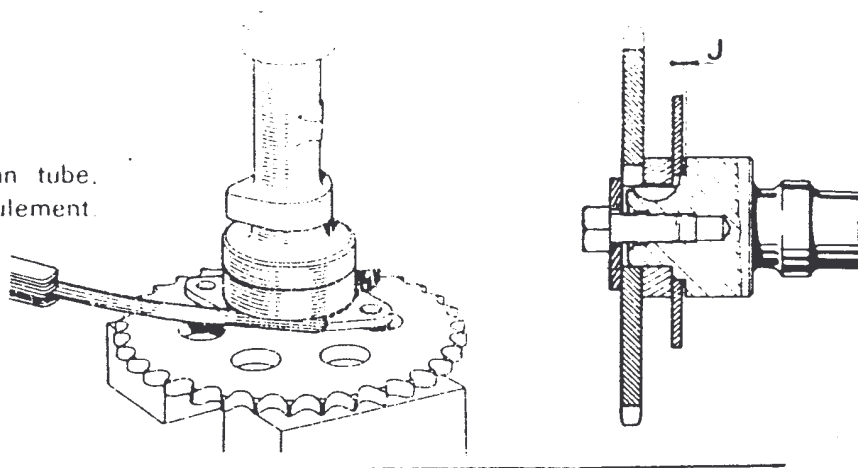
Nota : Le trou ϕ 3,5 percé sur le pignon sert à l'entraînement de la poulie de pompe à eau.
(voir page 23)



... ..

Placer une bride neuve.

Monter une entretoise neuve à l'aide d'un tube, jusqu'à ce qu'elle vienne en butée sur l'épaulement.



Contrôler le jeu (J) de la bride, après avoir monté le pignon et bloqué la vis à 3 m. da N :

$J = 0,06 \text{ à } 0,11 \text{ mm.}$

Démonter le pignon

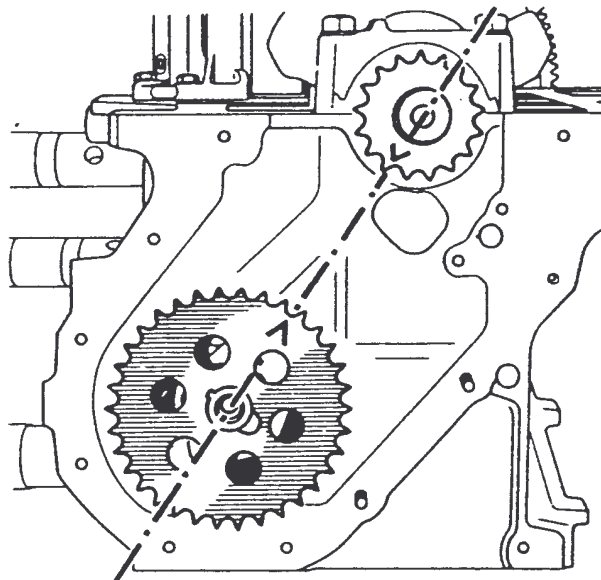
Huiler les portées de l'arbre à cames et le mettre en place.

Bloquer les vis de la bride.

Mettre en place le pignon d'arbre à cames, repère vers l'extérieur.

Aligner les repères des deux pignons avec le centre du vilebrequin et celui de l'arbre à cames.

Retirer le pignon d'arbre à cames sans faire tourner ce dernier.



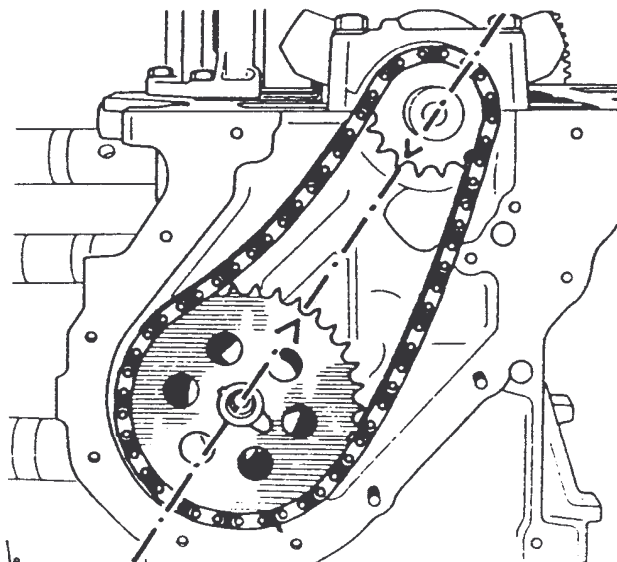
Placer la chaîne sur le pignon et l'engager sur le pignon du vilebrequin.

Monter le pignon d'arbre à cames, les repères toujours en ligne.

Monter la rondelle, la vis et la bloquer à 3 mdaN.

Mettre en place le filtre du tendeur.

Monter le tendeur de chaîne, retirer la languette plastique et appuyer sur le patin jusqu'au contact avec le fond du corps du tendeur. Relâcher le patin.

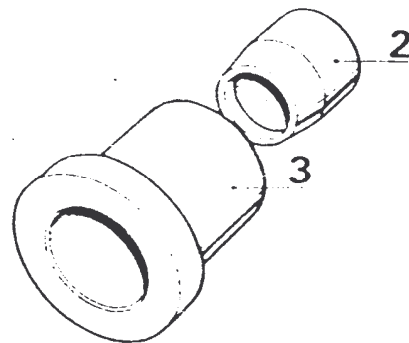


Monter le joint d'étanchéité avant d'arbre à cames

Utiliser :

la bague (2) servant à écarter la levre du joint

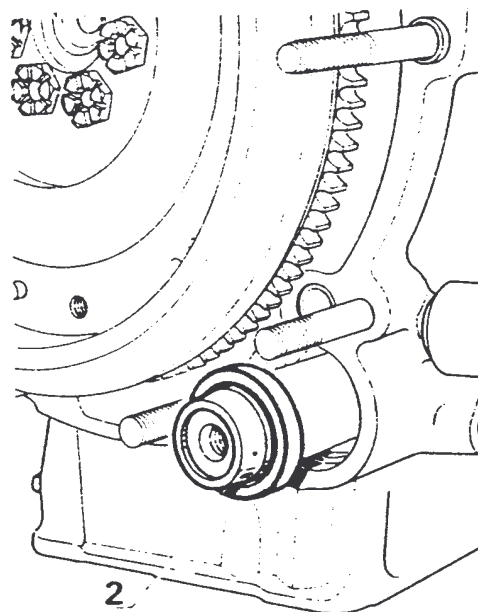
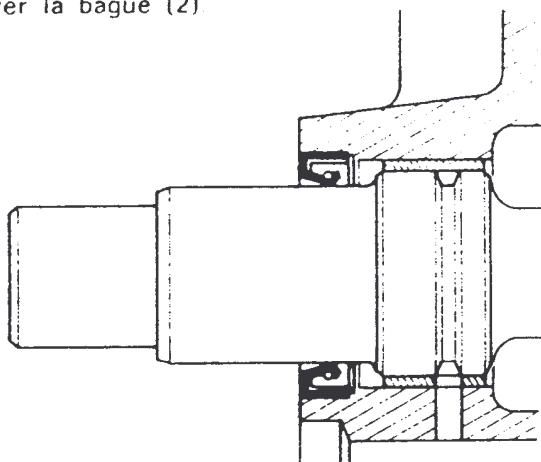
l'outil de montage du joint (3) faisant partie de l'outillage **Mot. 500-01**.



Mettre en place sur l'extrémité de l'arbre à cames, la bague (2) servant à écarter la levre du joint.

Placer le joint sur la bague (2) et le pousser jusqu'à ce qu'il vienne en butée sur le carter-cylindres

Enlever la bague (2)



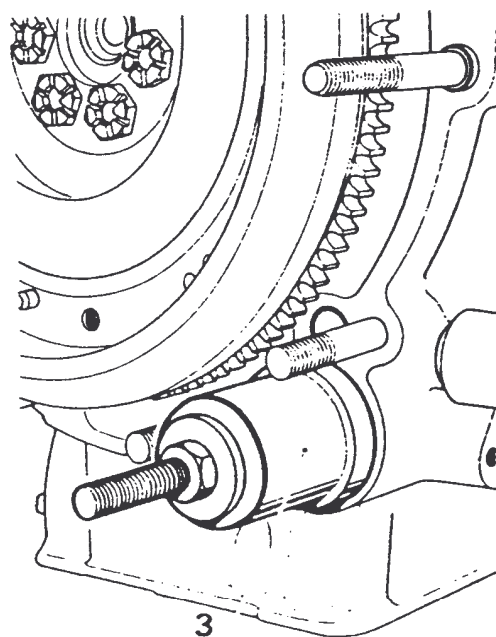
Visser une tige filetée dans l'arbre à cames

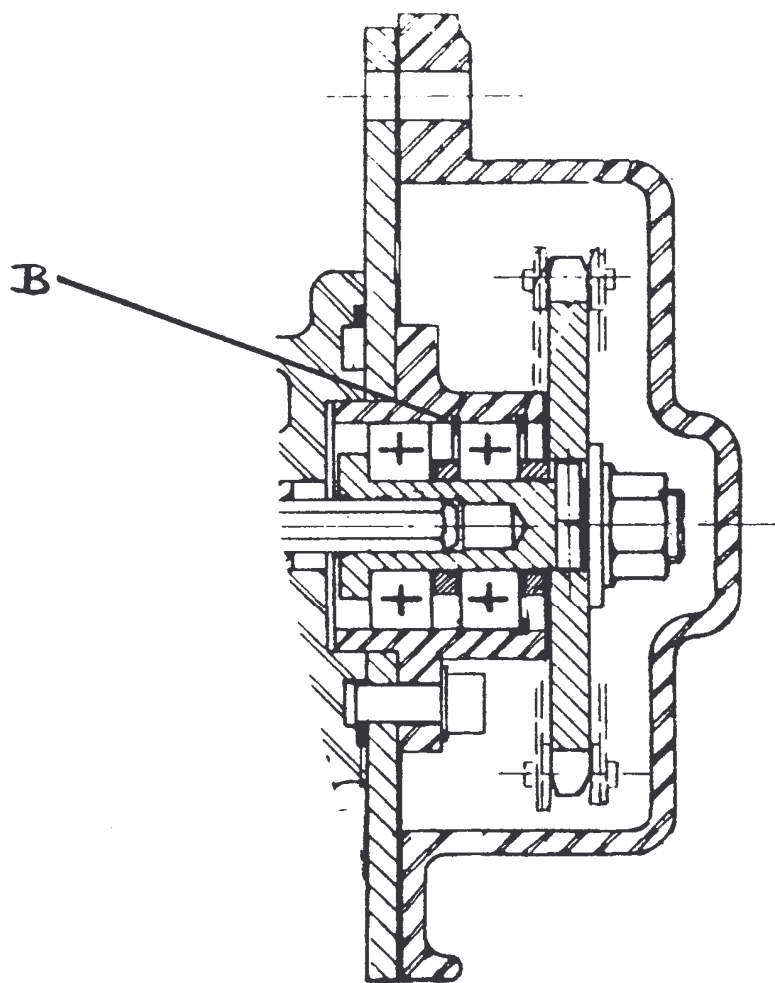
Mettre en place l'outil de montage (3).

Placer une rondelle et un écrou.

Visser l'écrou jusqu'à ce que l'outil de montage (3) vienne en butée sur le carter-cylindres.

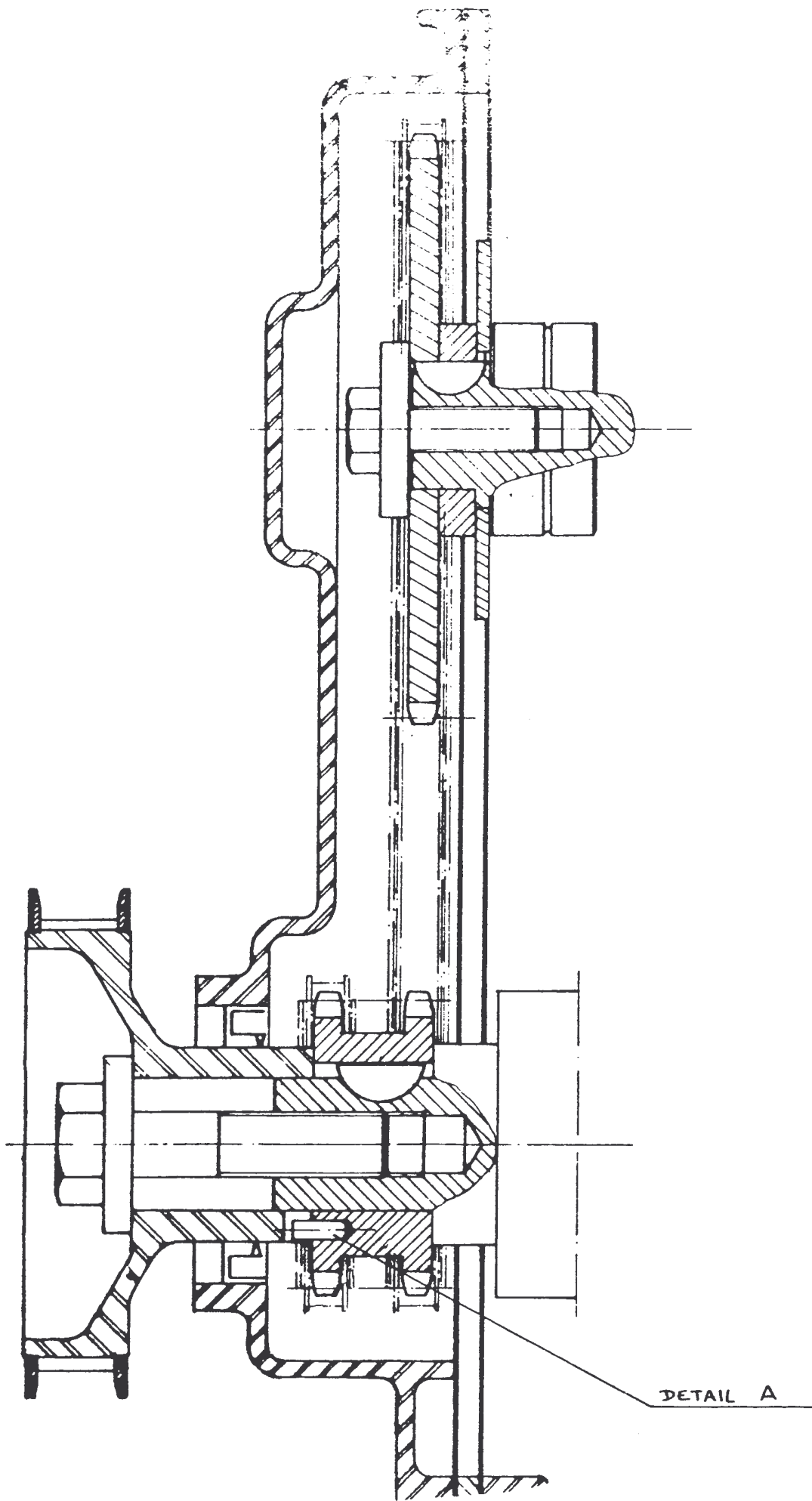
Enlever l'outil, la tige filetée et l'écrou





COUPE du carter de distribution dans l'axe du palier de pompe à huile.

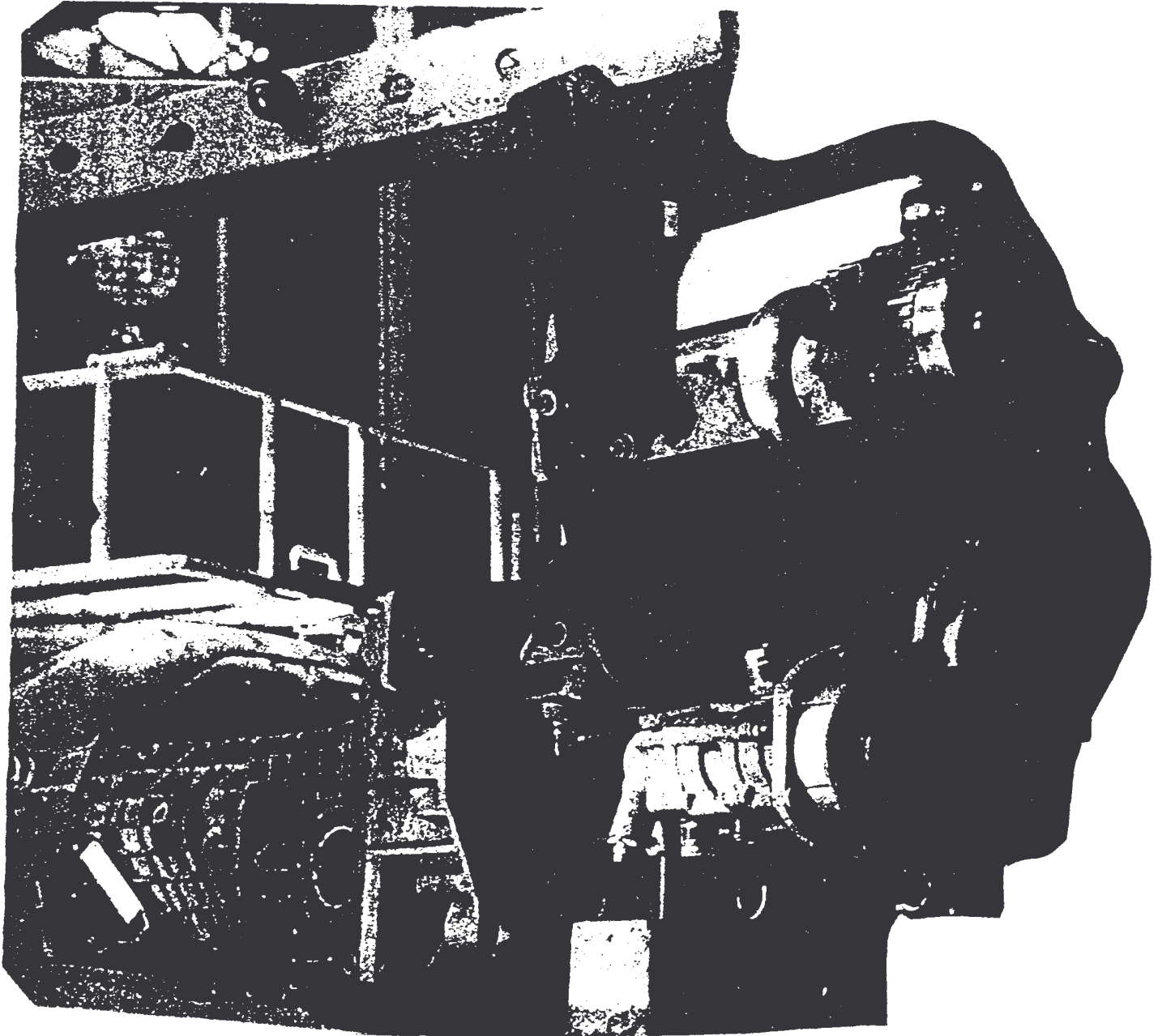
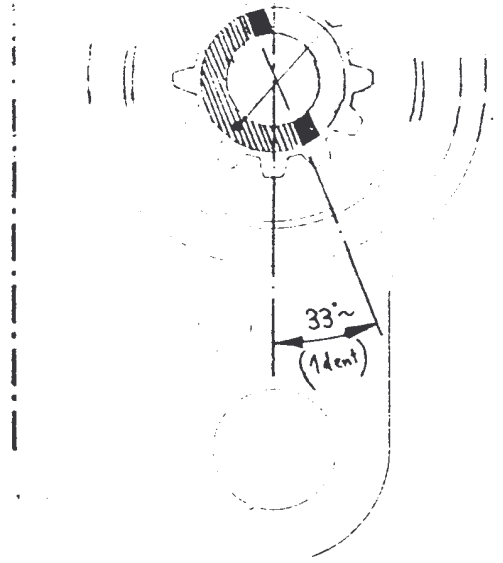
- Monter sur la plaque de distribution le palier B assemblé avec le pignon.
- Monter la chaîne de pompe à huile.
- Monter le joint côté carter cylindre.
- Monter la plaque de distribution.
- Monter le joint entre plaque et carter de distribution.
- Monter le carter de distribution sur le carter cylindre fixé avec ses 18 vis.
- Monter sur le carter de distribution en bout de vilebrequin, le joint à levre, la poulie de pompe à eau et sa vis : prendre soin d'engager l'encoche de la poulie sur la goupille mécanicus du pignon de vilebrequin (voir détail A page 23)



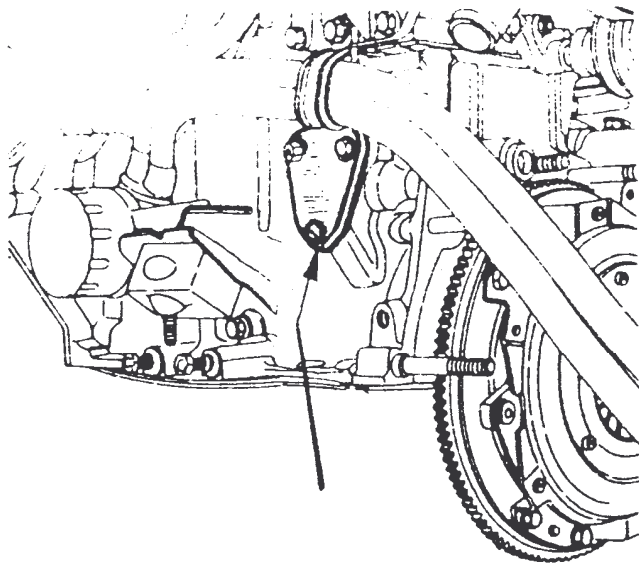
COUPE DE LA DISTRIBUTION

PIGNON d'Allumeur

Monter le plus gros arbre de la distribution sur les
cames et tourner d'une dent comme indiqué
sur le croquis -

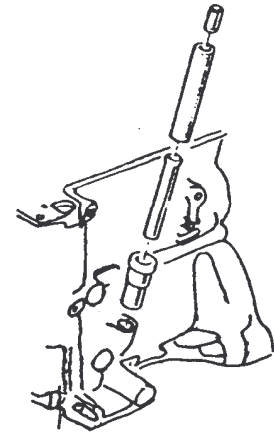


24 VUE d'ensemble du carter de distribution

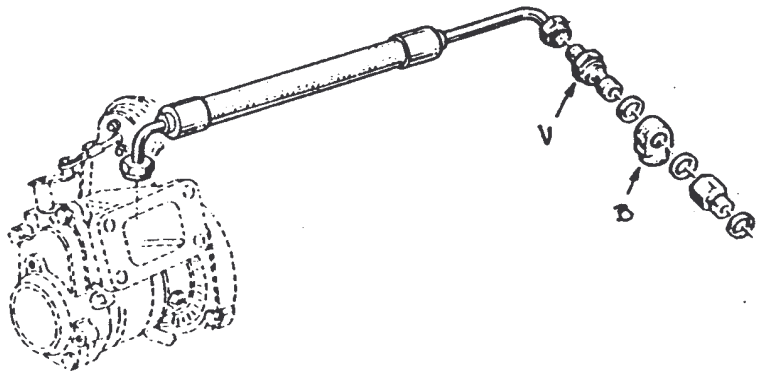
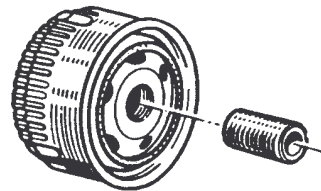


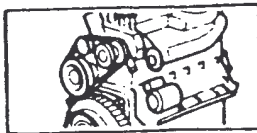
Monter la vanne autorétricive de la pompe à essence avec son joint (suivant flèche) à la place de la plaque de descente d'huile de série.
La fixer.

- Monter l'entretoise du guide de jauge d'huile, le guide, le profil caoutchouc et le bouchon. (La jauge se trouve dans la bache) -



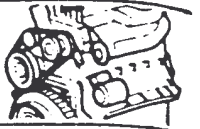
- Monter le mamelon et le filtre à huile
- Monter la vis creuse (V) avec son banjo (B) et les joints, le tréma avec son joint.
- Monter les tampons moteur.
- Monter les renforts latéraux.
- Monter les goujons de fixation du Carter embrayage.





CULASSE

RECTIFICATION DES SIEGES DE SOUPAPES

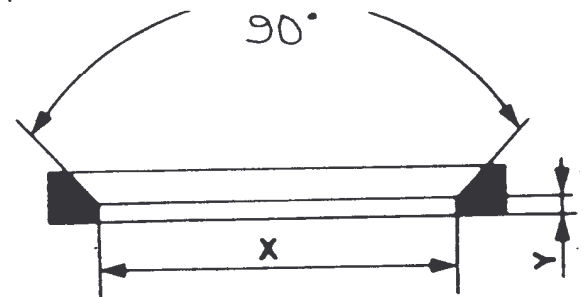


OUTILLAGE SPECIALISE

Référence	Désignation	Indispensable	
208	Fraise de rectification de la portée des sièges de soupapes	<input type="checkbox"/>	Outils SNECI Rue Paul BERT
213	Fraise de rectification pour réduction de la portée	<input type="checkbox"/>	92400 Courbevoie 7894700
150-8	Pilote pour centrage des fraises	<input type="checkbox"/>	

COTES

	Admission	Echappement
X	34 mm $\pm 0,25$	30 mm $\pm 0,21$
Y	1 mm minimum	

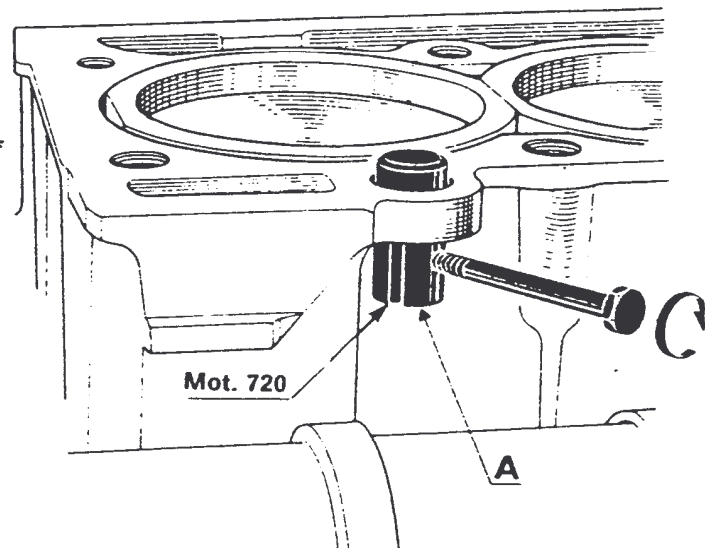


- La culasse est spéciale car retouchée.
- Monter les goujons d'échappement, d'admission et d'allumeur spéciaux.
- Monter la plaque de fermeture de culasse spéciale coté volant.
- Monter les 2 tiges filetées de fixation du cache culbuteur et de l'écran d'éch. sur les paliers centraux et coté volant en veillant bien à ne pas gêner la circulation d'huile sur le palier coté volant (Voir circulation d'huile page 7 et 27)

L'opération de positionnement de la culasse est très importante ; elle détermine en effet, l'alignement de l'axe de l'allumeur avec son pignon d'entraînement.

Positionnement de la culasse et du joint :

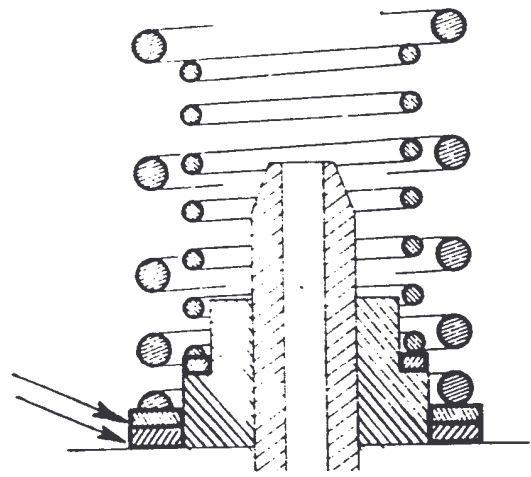
Engager l'outil de centrage (A) Mot. 720 dans le trou avant du carter-cylindres et serrer légèrement la vis pour bloquer l'outil.



Particularité de la repose

Monter les ressorts, spires à pas rapprochés côté culasse.

- Monter 2 rondelles sous les ressorts extérieurs.
- Monter les soupapes échappement spéciales.

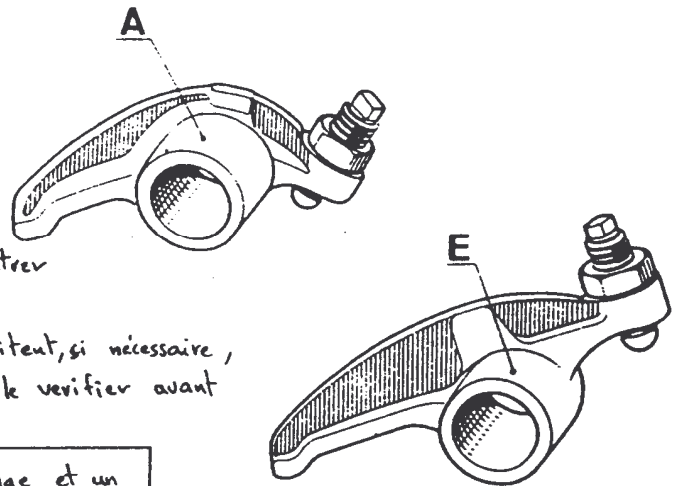


Les ressorts et les demi-bagues d'admission et d'échappement sont identiques.

Les culbuteurs d'admission (A) et d'échappement (E) sont différents.

Sont disponibles des rondelles de calage ép: 0,2 - 0,5 - 1 mm à intercaler entre les culbuteurs et les paliers pour centrer les culbuteurs sur les queues de soupape.

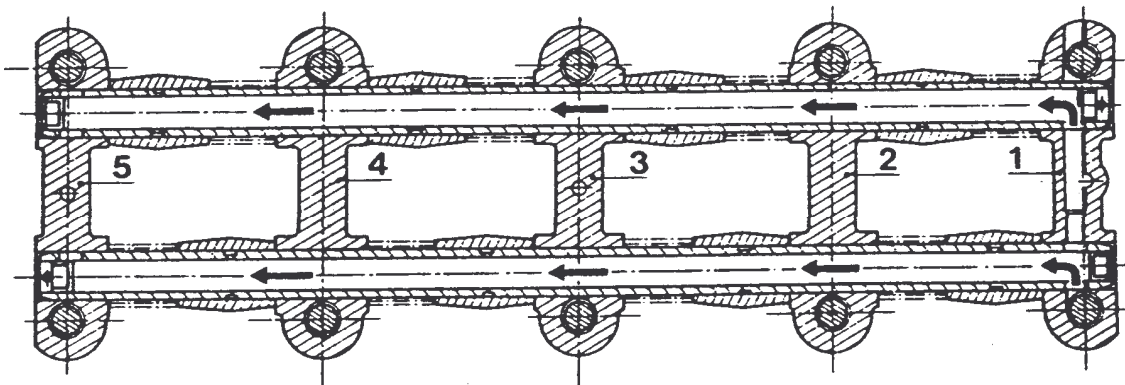
Sont disponibles des tiges de culbuteurs creuses qui nécessitent, si nécessaire, l'agrandissement des trous de passage dans la culasse : le vérifier avant le montage.



N.B. Nous conseillons un polissage et un "shot Peening" des culbuteurs.

Remontage des axes de culbuteurs :

- engager les 2 axes dans le palier 1
- placer la goupille de maintien d'axe des culbuteurs d'admission.



Identification des pièces :

Paliers d'axes de culbuteurs :

- le palier 1 comporte le canal d'arrivée d'huile aux rampes de culbuteurs
- le palier 5 identique au palier 1 par la forme extérieure ne comporte pas de canal d'arrivée d'huile

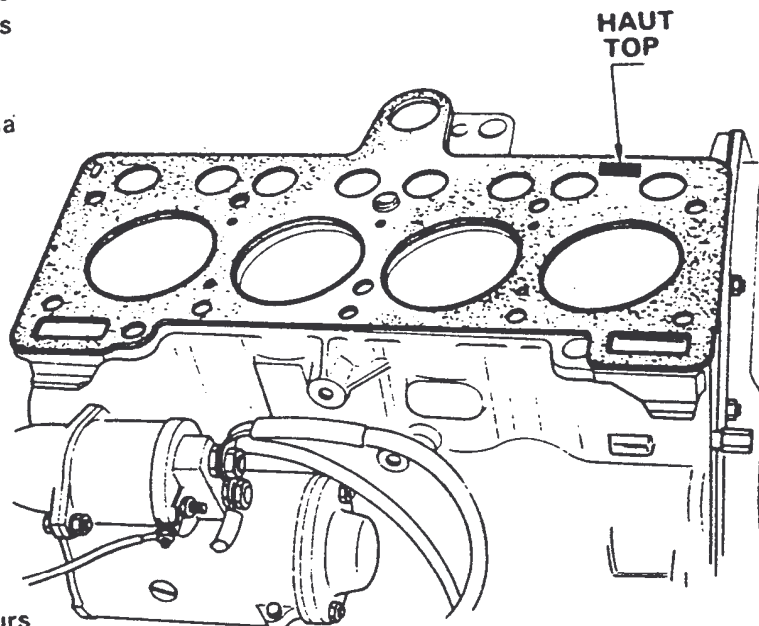
- les paliers 2 et 4 sont identiques, sans trou de fixation du couvre-culbuteurs
- le palier central 3 comporte un trou de fixation du couvre-culbuteurs.

Axes de culbuteurs :

Les deux axes de culbuteurs sont identiques.

Placer le joint de culasse : une fois en place il ne doit pas être retiré afin de ne pas détériorer le vernis collant qu'il comporte.

Si tel était le cas (mauvais positionnement de la culasse par exemple) ne pas le réutiliser.



Présenter la culasse avec ses rampes de culbuteurs

Terminer l'opération de repose de la culasse.

Retirer l'outil Mot. 720.

Serrer dans l'ordre les vis de culasse au couple, en respectant l'ordre de serrage.

Reposer le bouchon de vidange du carter-cylindres

Serrer la poulie d'arbre à cames au couple de 6 m. da N.

Régler le jeu des culbuteurs.

Monter le cache culbuteur.

Serrer les écrous de fixation du couvre-culasse à 0,2 m. da N, ainsi que la vis.

Monter les tirants d'échappement et serrer les 2 écrous supérieurs (photo page 29)

Monter le bouchon caoutchouc sur le cache culbuteur (3) photo page 29)

Monter le porte injecteur avec ses 4 joints toriques (42,1 x 4,15) fixé avec les écrous spéciaux.

Monter la courroie et la pompe à eau (photo page 24 et 30)

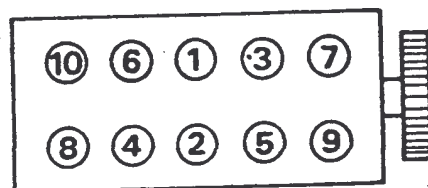
Monter le collier sur le tube entrée pompe à eau "

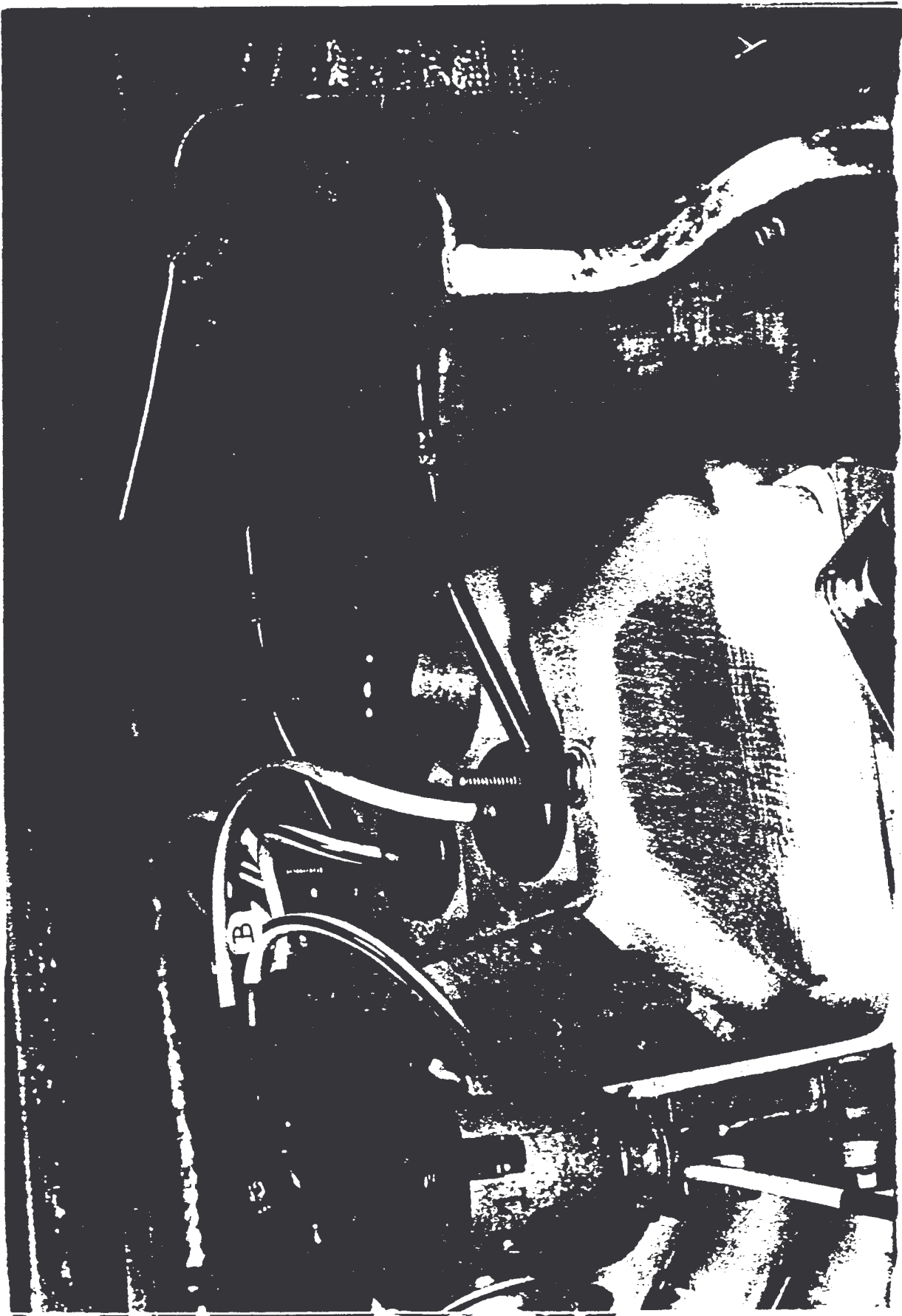
Monter le bouchon caoutchouc sur la pompe à eau "

Monter les bougies BN 57 R.

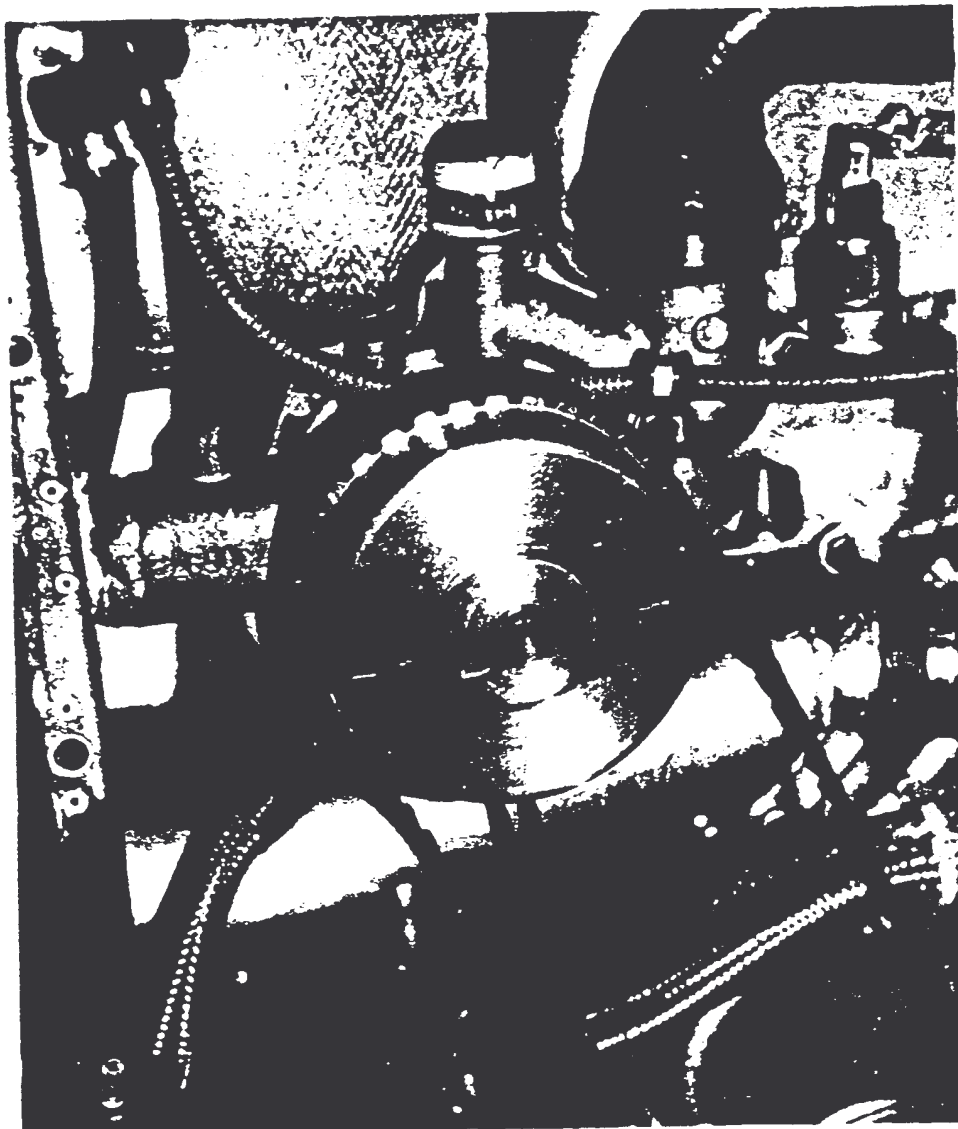
Monter l'allumeur avec son étrier retouché, le doigt distributeur en position allumage du cylindre N° 1 (photo page 29)

Monter le démarreur, l'étrier modifié, l'écrou centreur, la contre fiche modifiée.

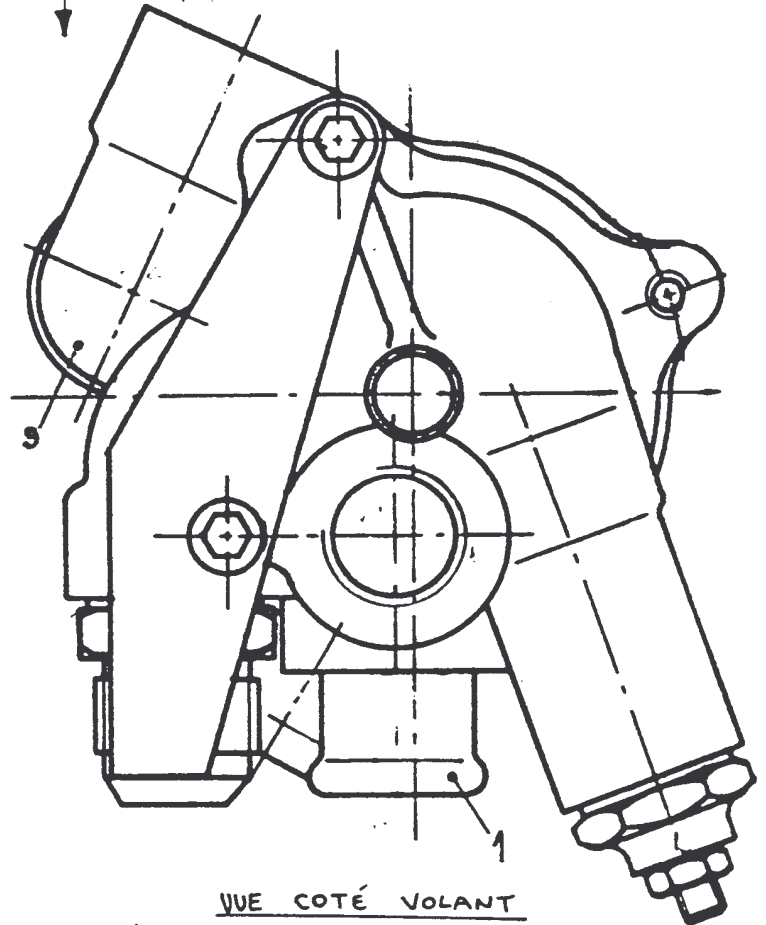
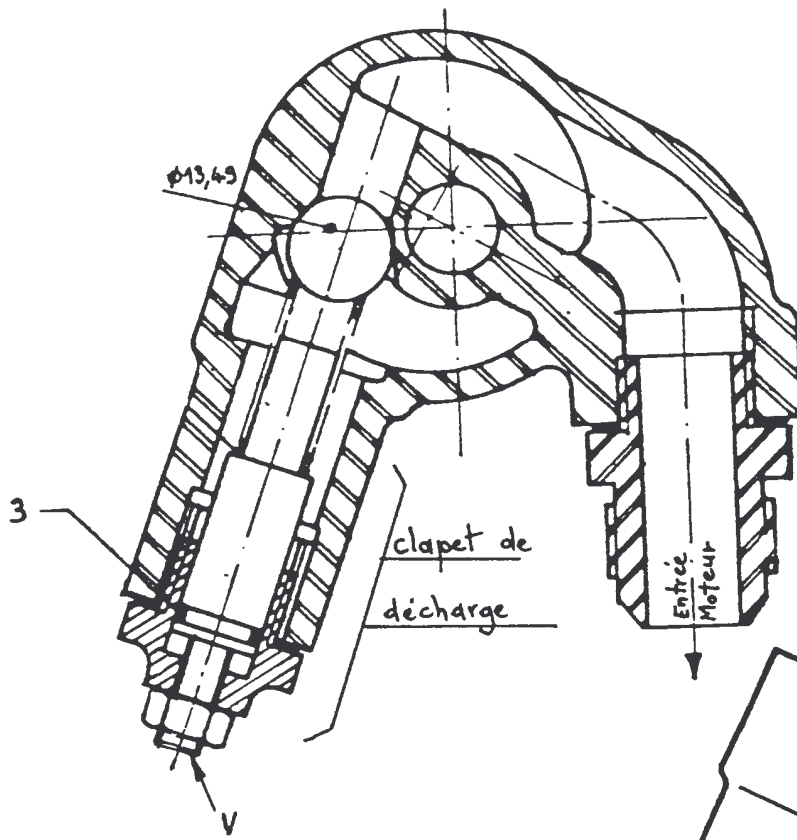




MOTEUR VUE DE DESSUS



Pompe à eau vue de l'habitacle (voir aussi page 83)



Réaliser le montage de la pompe à huile suivant les croquis et photos.

Particularités :

a/ Coller les manchons d'aspiration (1)

b/ Coller le bouchon (2)

c/ Joint torique 9,1 x 1,6 (3)

d/ Goupille $\phi 4 \times 14$ (4)

e/ Goupille $\phi 4 \times 24$ (5)

f/ Joint torique $\phi 55 \times 2$ (6)

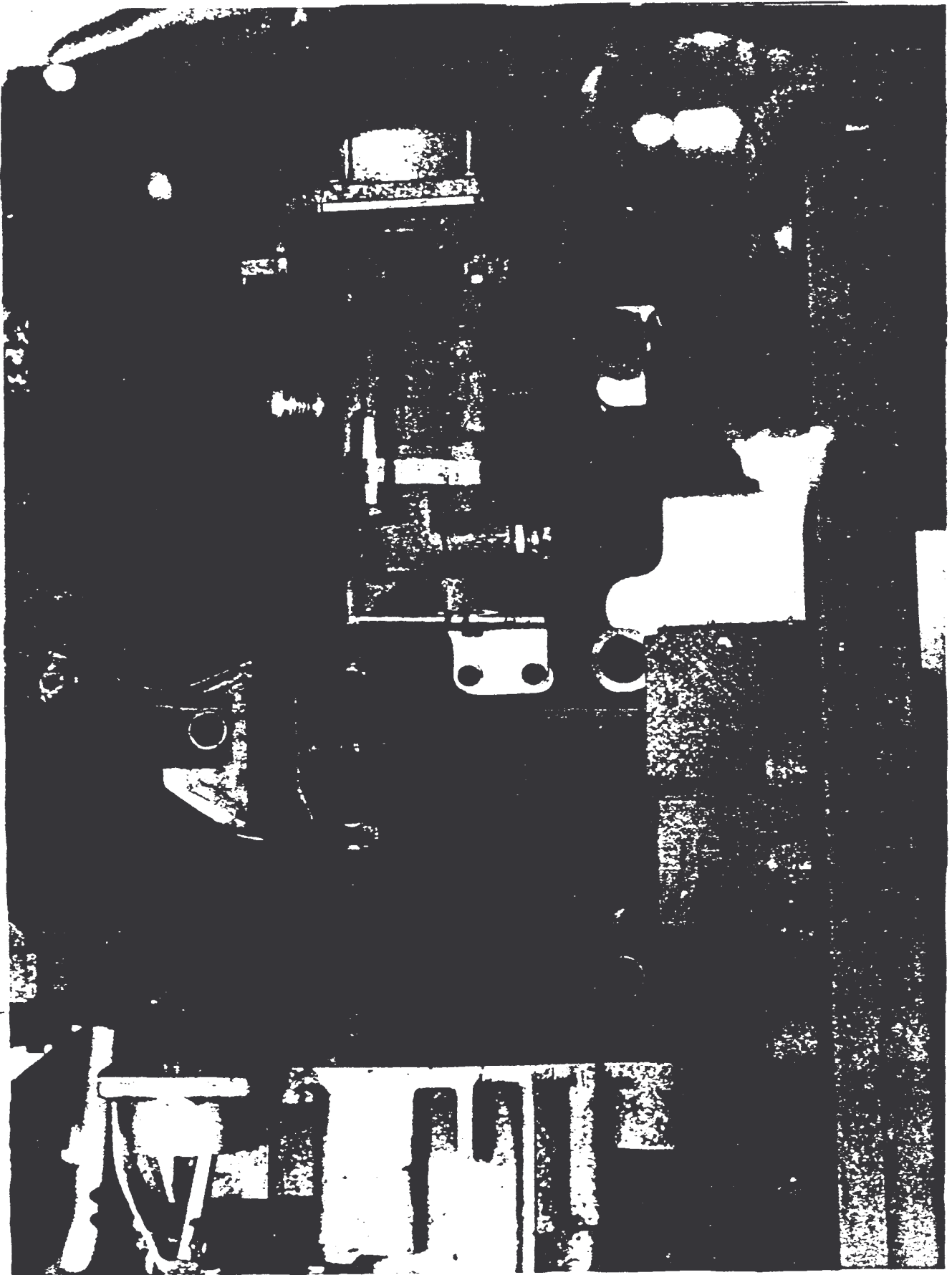
g/ Joint torique $\phi 56 \times 2$ (7)

h/ Joint torique $\phi 18 \times 1,5$ (9)

J/ Mettre la vis (V) en contact avec le guide du ressort

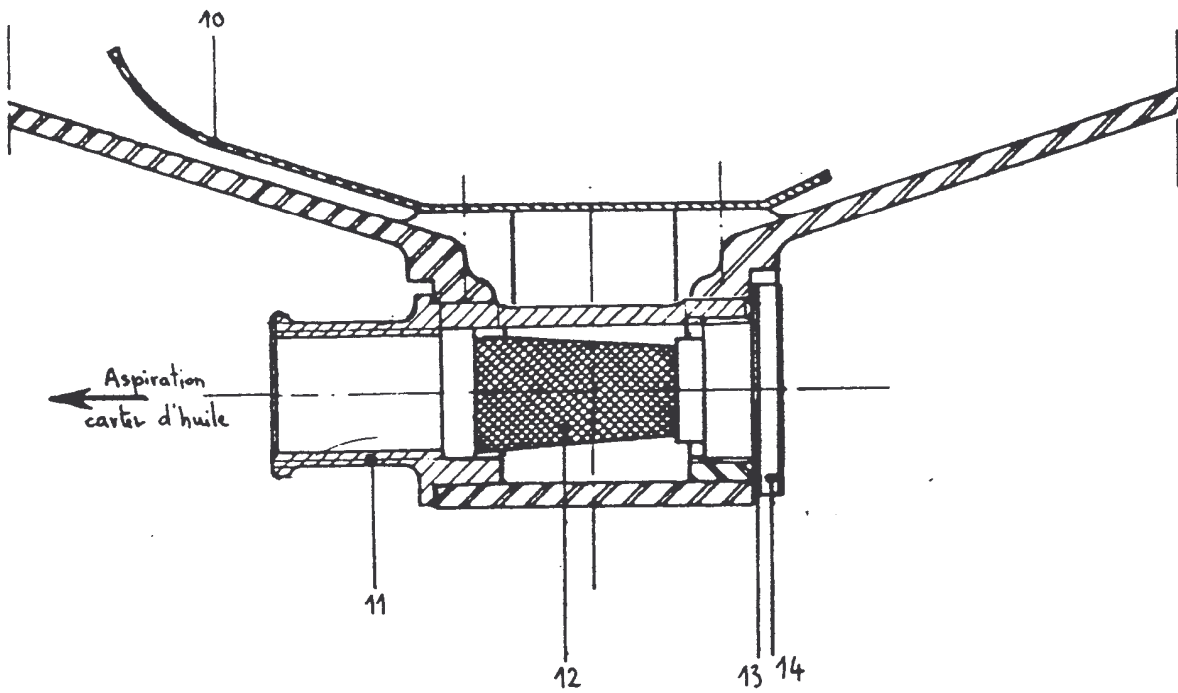
et la visser d'un tour ce qui correspond à une pression de 4 à 5 kg,

a ajuster moteur chaud.

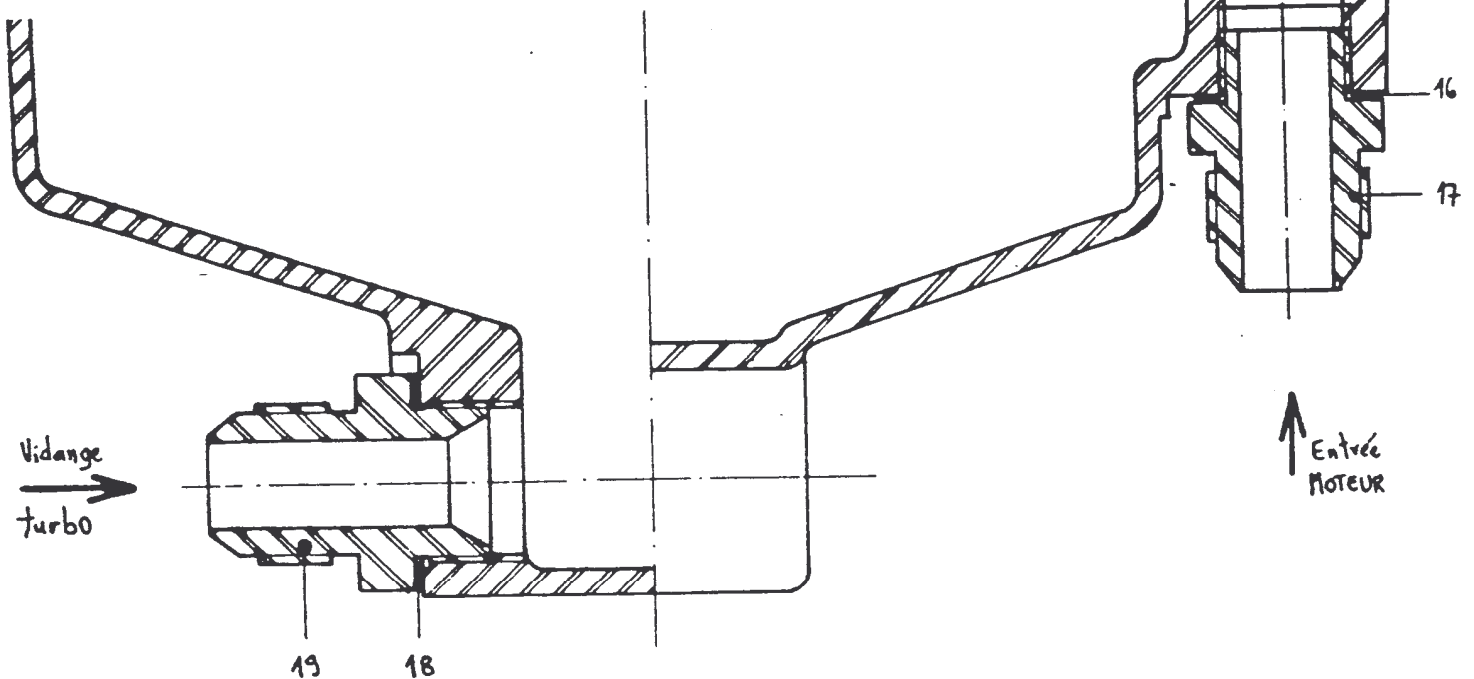


POMPES A HUILE ASSEMBLÉES

- Monter la toile deflectrice (10).
- Monter les raccords (11) collés.



- Monter les 2 filtres (12).
- Monter les 2 bouchons (14) avec les 2 joints (13).
- Monter le raccord (17) avec son joint (18).
- Monter le joint torique (15) $\phi 12 \times 3$ sur le carter d'huile.
- Monter le joint plat sur le carter d'huile.
- Monter et serrer le carter d'huile.

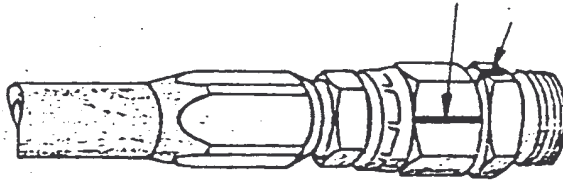
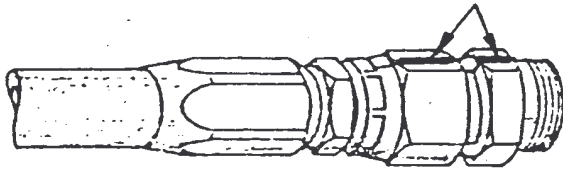


- Monter l'entraîneur (8) en bout de la pompe à huile.
- Monter le joint torique (7)
- Monter la pompe à huile sur la plaque de distribution et la fixer.
- Monter le support arrière et le fixer.
- Monter les 2 tubes d'aspiration 20 et 21 (voir photo) avec les manchons et colliers.
- Monter le tuyau 22 entre sortie pompe et entrée moteur. (Voir page 37 pour les couples de serrages des raccords tournants des tuyauteries)



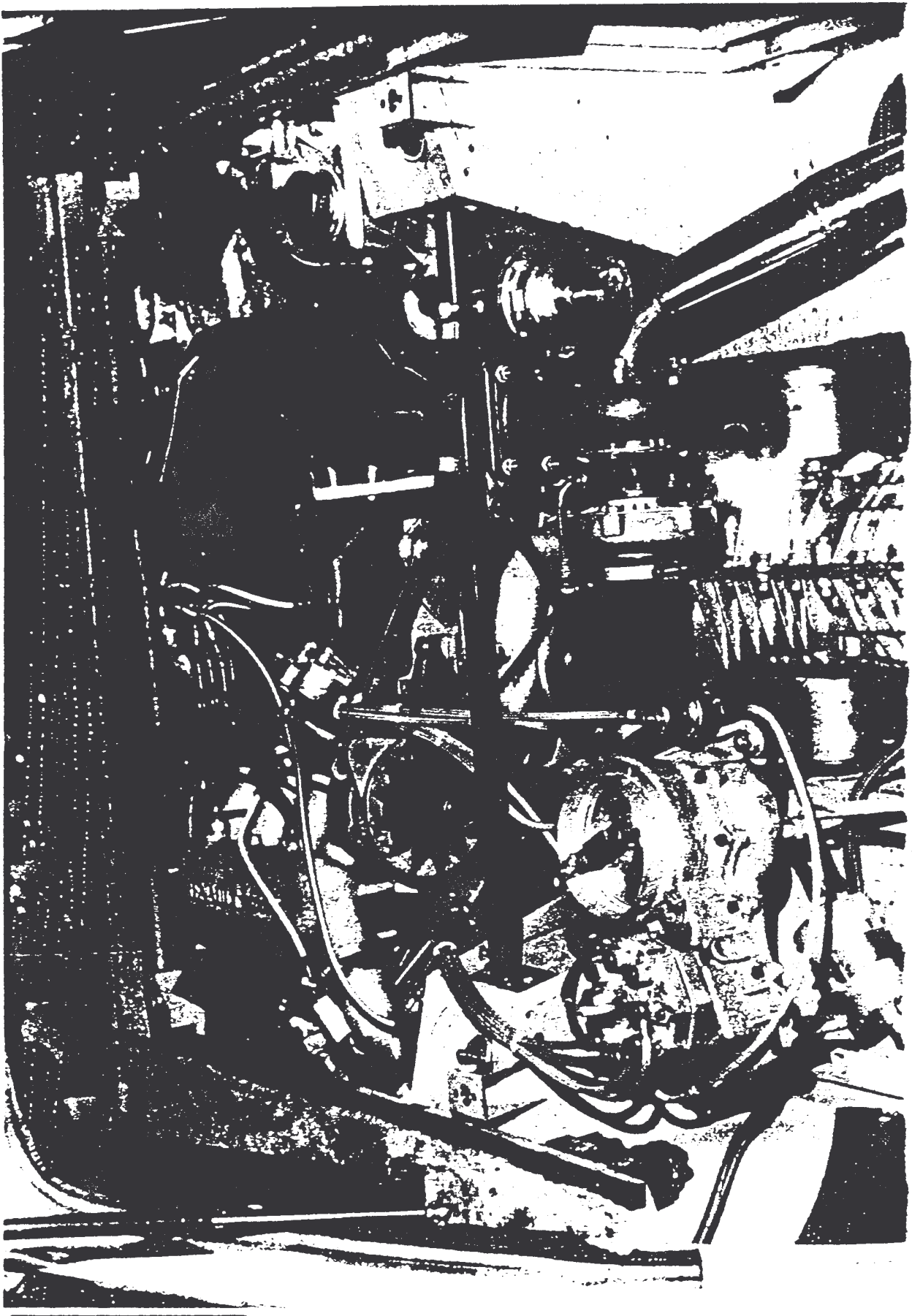
CARTER D' HUILE VUE DE DESSOUS

Méthode de serrage des écrous JIC

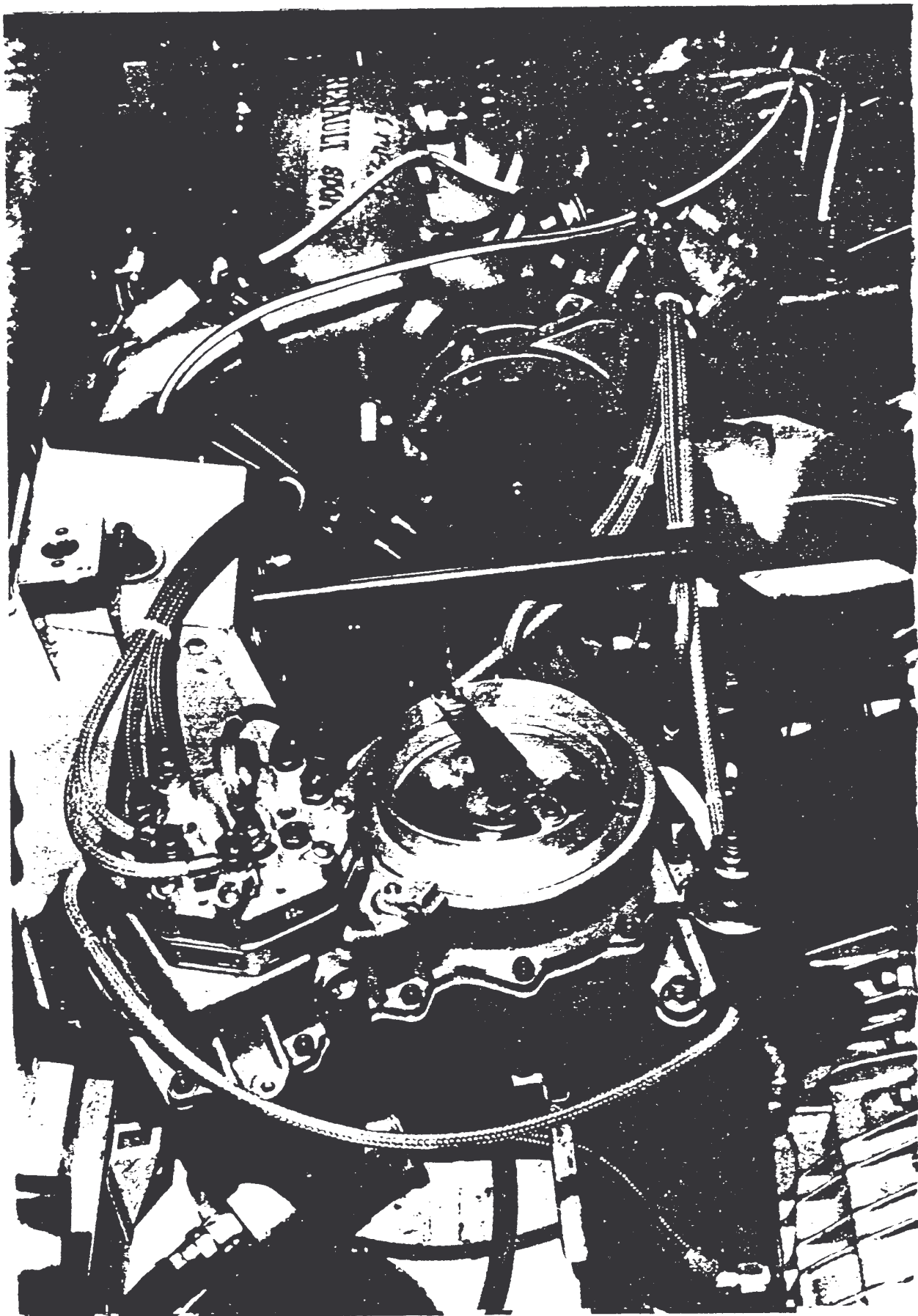


- SERRER L'ECROU A LA MAIN JUSQU'AU CONTACT DES SIEGES
- A L'AIDE D'UN MARQUEUR, TRACER UNE LIGNE SUR UN PLAT DE L'ECROU ET LA PROLONGER SUR LA PARTIE-FIXE DU RACCORDEMENT
- SERRER L'ECROU SUIVANT LE NOMBRE DE PLATS INDIQUÉ CI-DESSOUS A L'AIDE D'UNE CLE

Module	Filetage	ROTATION (NOMBRE de PLATS)	Angle
4	7/16-20	2 1/2	150°
5	1/2-20	2 1/2	150°
6	9/16-18	2	120°
8	3/4-16	2	120°
10	7/8-14	1 1/2 à 2	90° à 120°
12	1" 1/16-12	1	60°
16	1" 5/16-12	3/4 à 1	45° à 60°
20	1" 5/8-12	3/4 à 1	45° à 60°
24	2" 1/2-12	1/2 à 3/4	30° à 45°



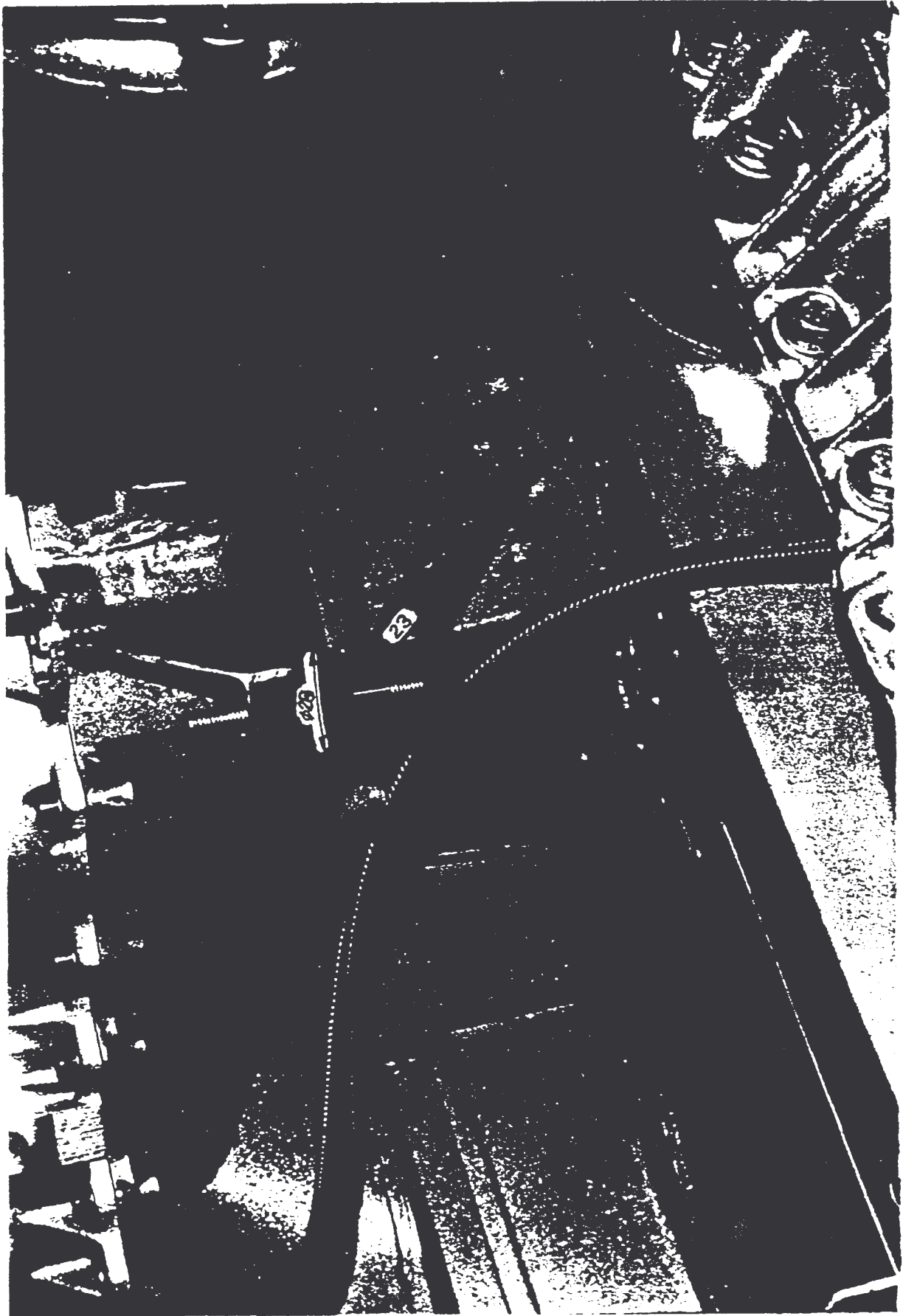
VUE d'ensemble du moteur installé dans la voiture.



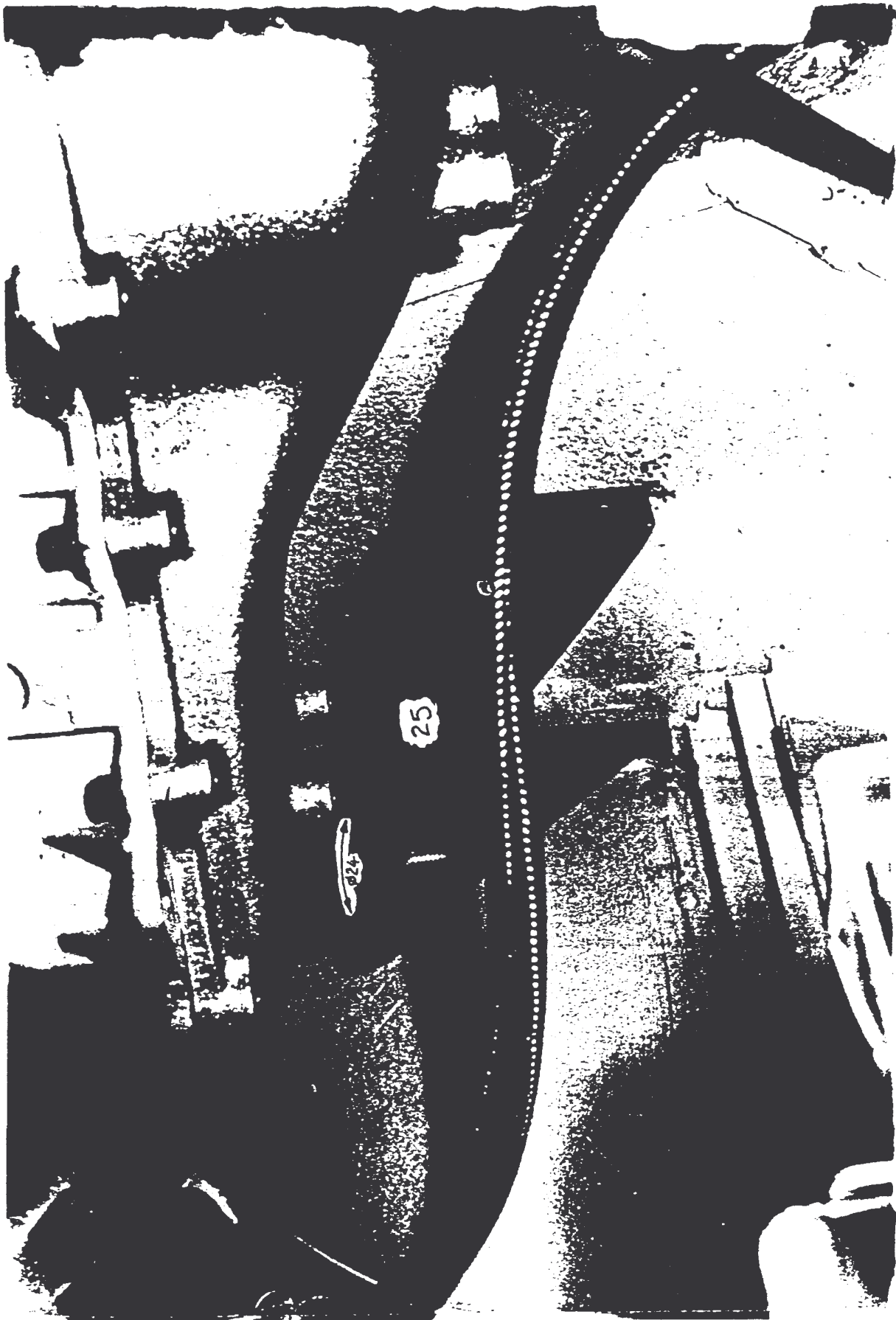
VUE d'ensemble du moteur (partie injection)

PRÉPARATION ET INSTALLATION DE :

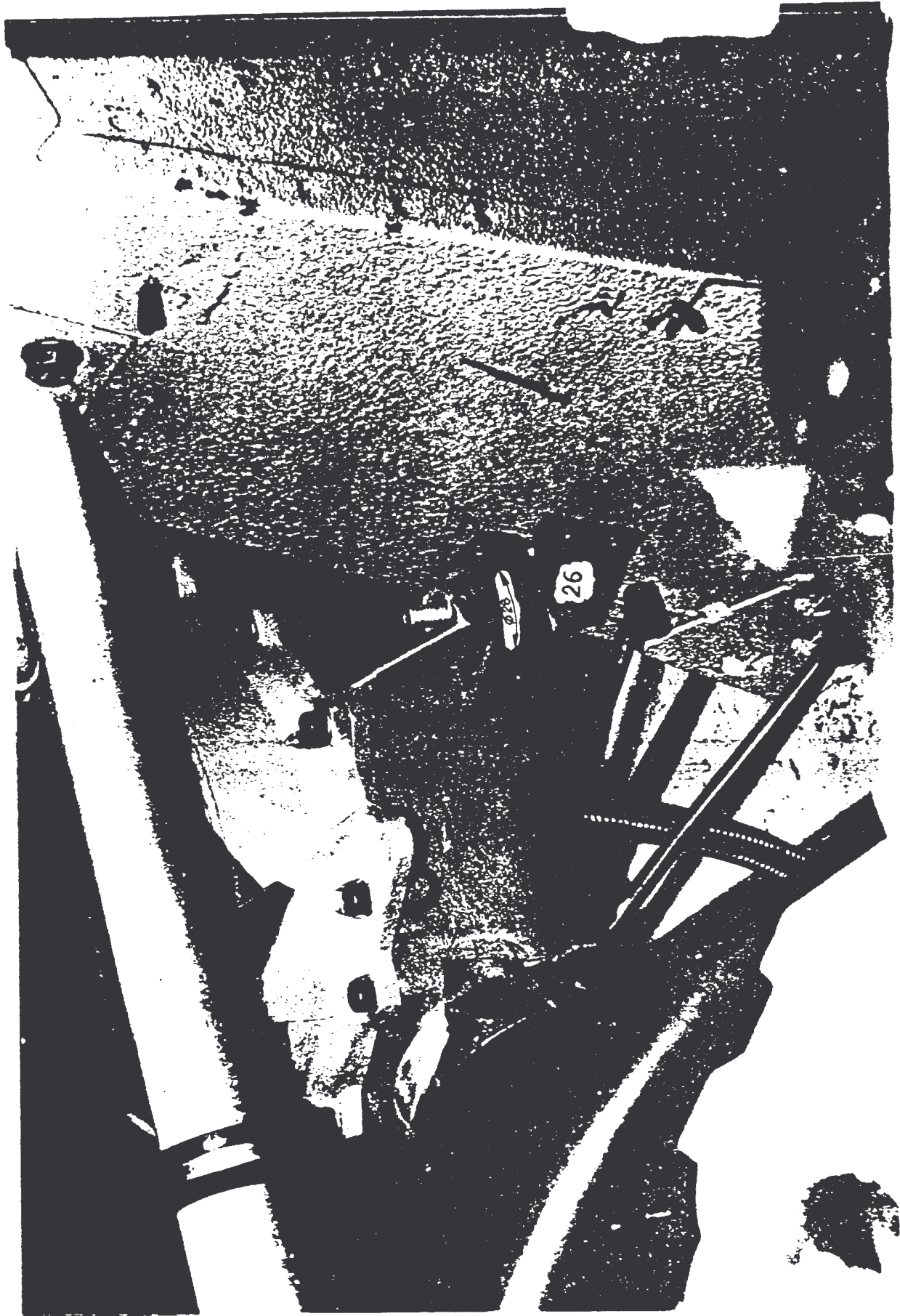
1/ Doseur distributeur d'essence



Installer le trépied (23) en utilisant le goujon (24) comme point de départ, avec le silent bloc ϕ 28.



- Installer le support doseur (25) avec le silent bloc $\phi 24$, de façon que le doseur soit bien horizontal.



- Installer ensuite le support (26) avec le silent bloc $\phi 28$.
- Monter sur le boîtier inférieur de doseur, le joint papier et le doseur fixe par les 15 vis

2/ Radiateur a huile moteur, prise d'air frei
du radiateur, diffuseur prise air waste Gate. , diffuseur d'air

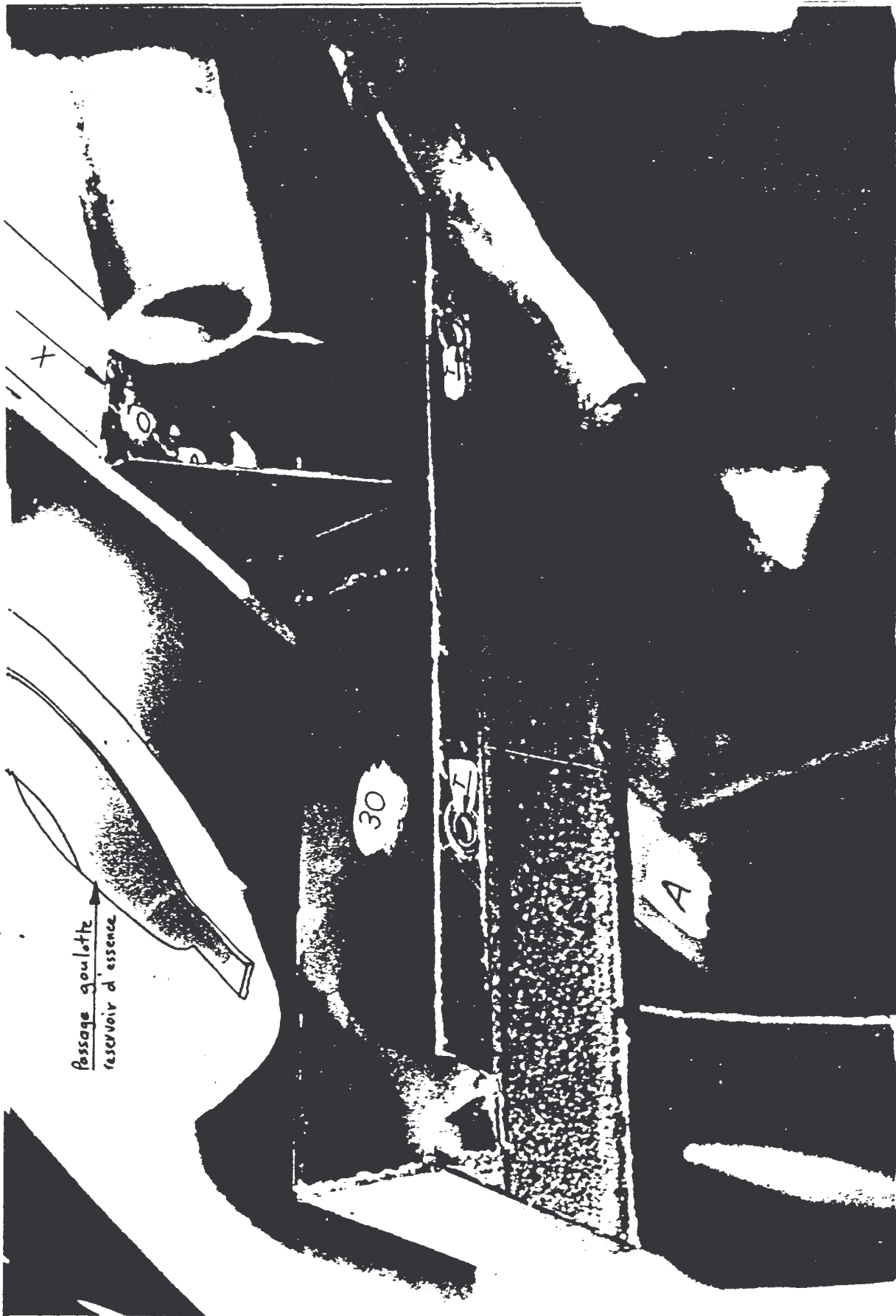


VUE de l'exterieur de l'aile arriere droite

- Installer les 2 supports (27) et (28) de prise d'air de refroidissement
des freins arrieres droits.



Ajuster dans la grille la prise d'air (29) suivant photo



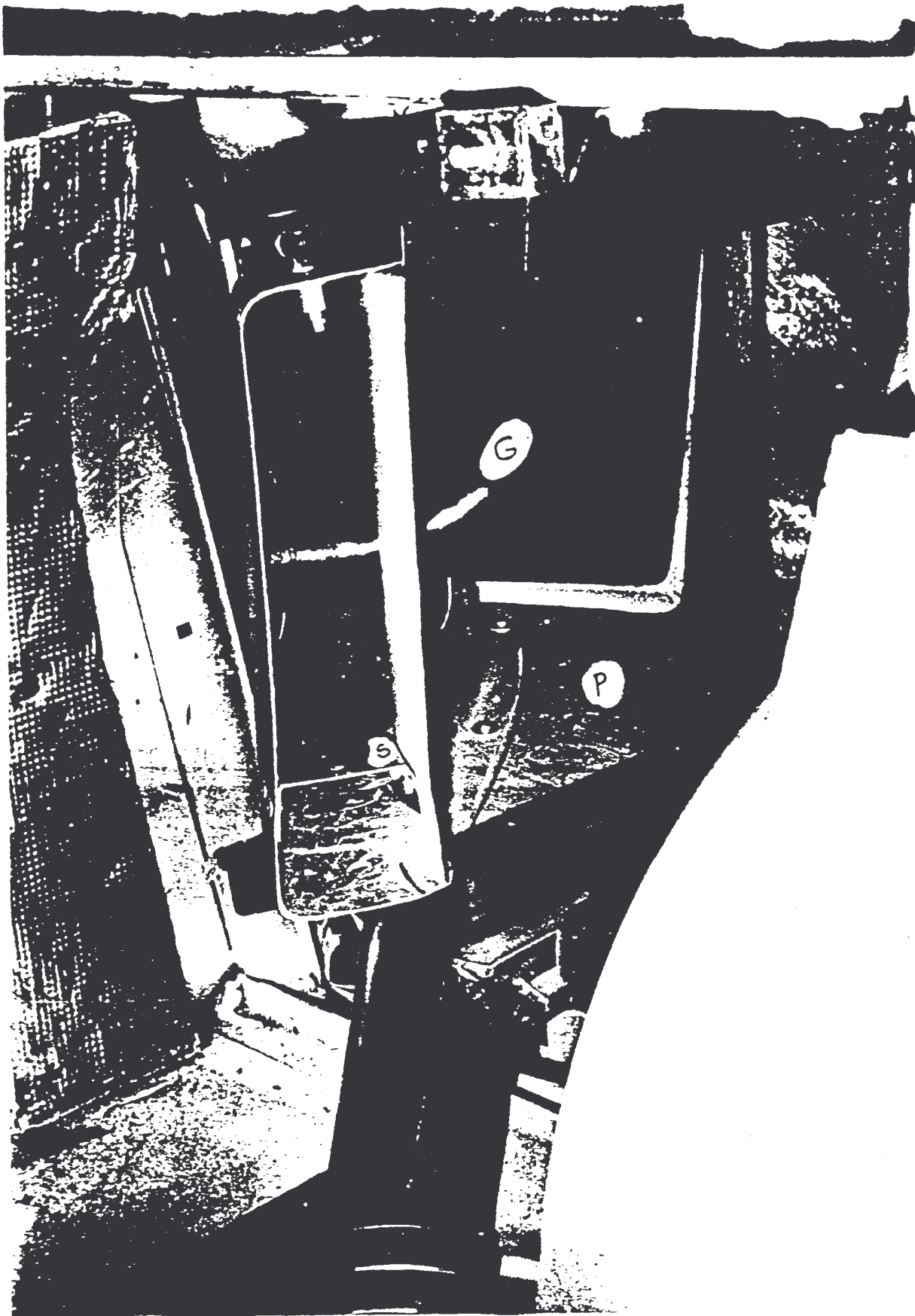
VUE du bas et de l'exterieur de l'aile arriere droite -

- Installer le support superieur du radiateur d'huile moteur (30) à $X = 160\text{mm} \sim$ de la cloison moteur et sur la partie A Horizontale du doublage de custode -



VUE de l'extérieur de l'aile arrière droite -

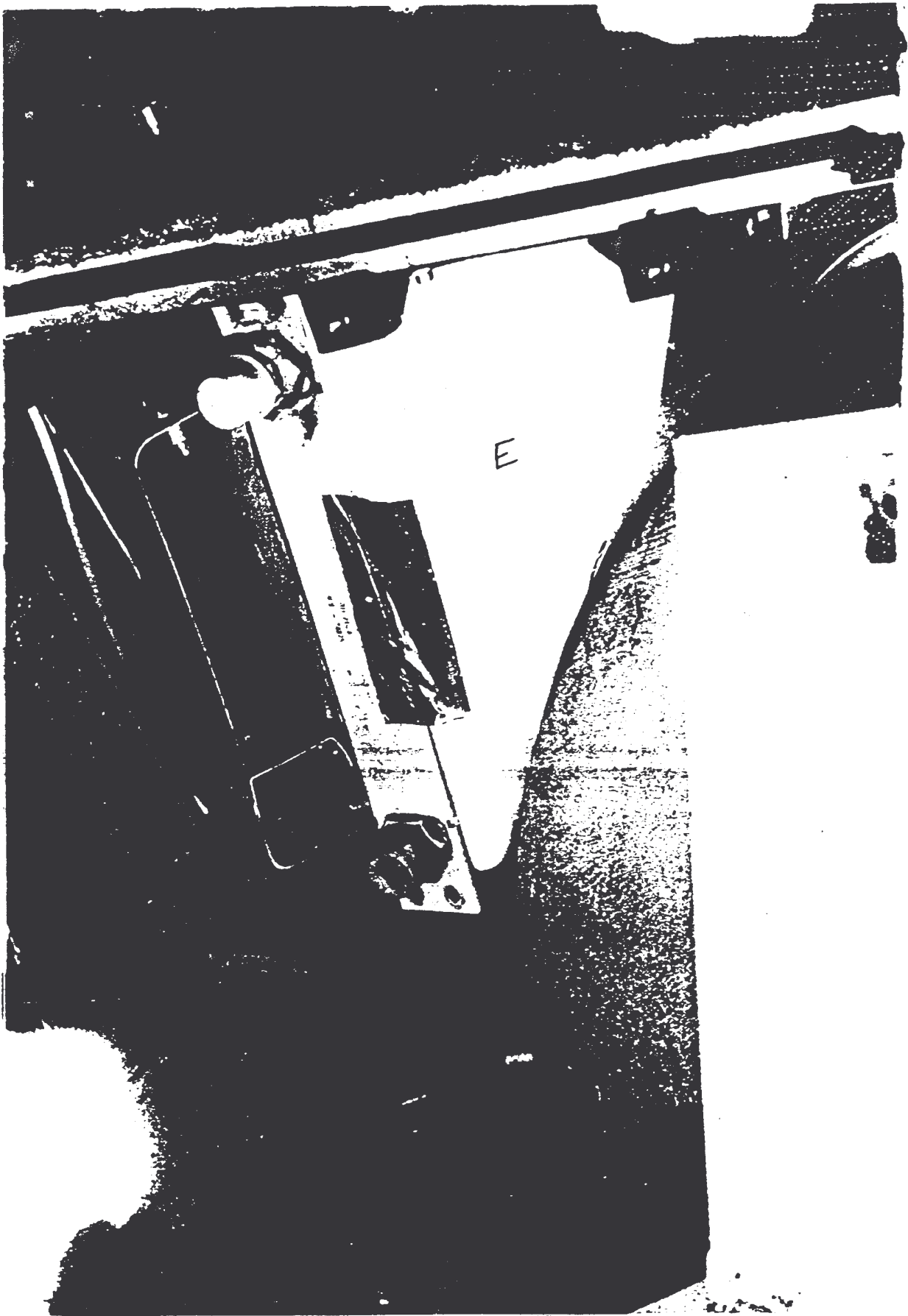
Installer le support inférieur du radiateur d'huile moteur (31) en utilisant celui-ci pour bien déterminer sa position sur le passage de roue arrière droit.



PRISE D' AIR arriere droite en cours de montage.

- Présenter et ajuster en même temps :

- a/ La prise d'air arriere droite (P)
- b/ Le support de diffuseur d'air de waste gate (S) en utilisant le diffuseur (D)
(voir p.49)
- c/ La goulotte d'essence modifiée (G) (traversant la prise d'air (P))
- d/ Fixer la prise d'air assemblée dans les trous T (p.45.46) des supports de radiateur.



Prise d'air arriere droite mise en place.

- Monter le radiateur d'huile moteur.
- Ajuster et fixer l'extracteur d'air de radiateur (E) (sur le passage de roue)
- Monter les tuyaux d'huile. (voir page 37 les couples de serrage)

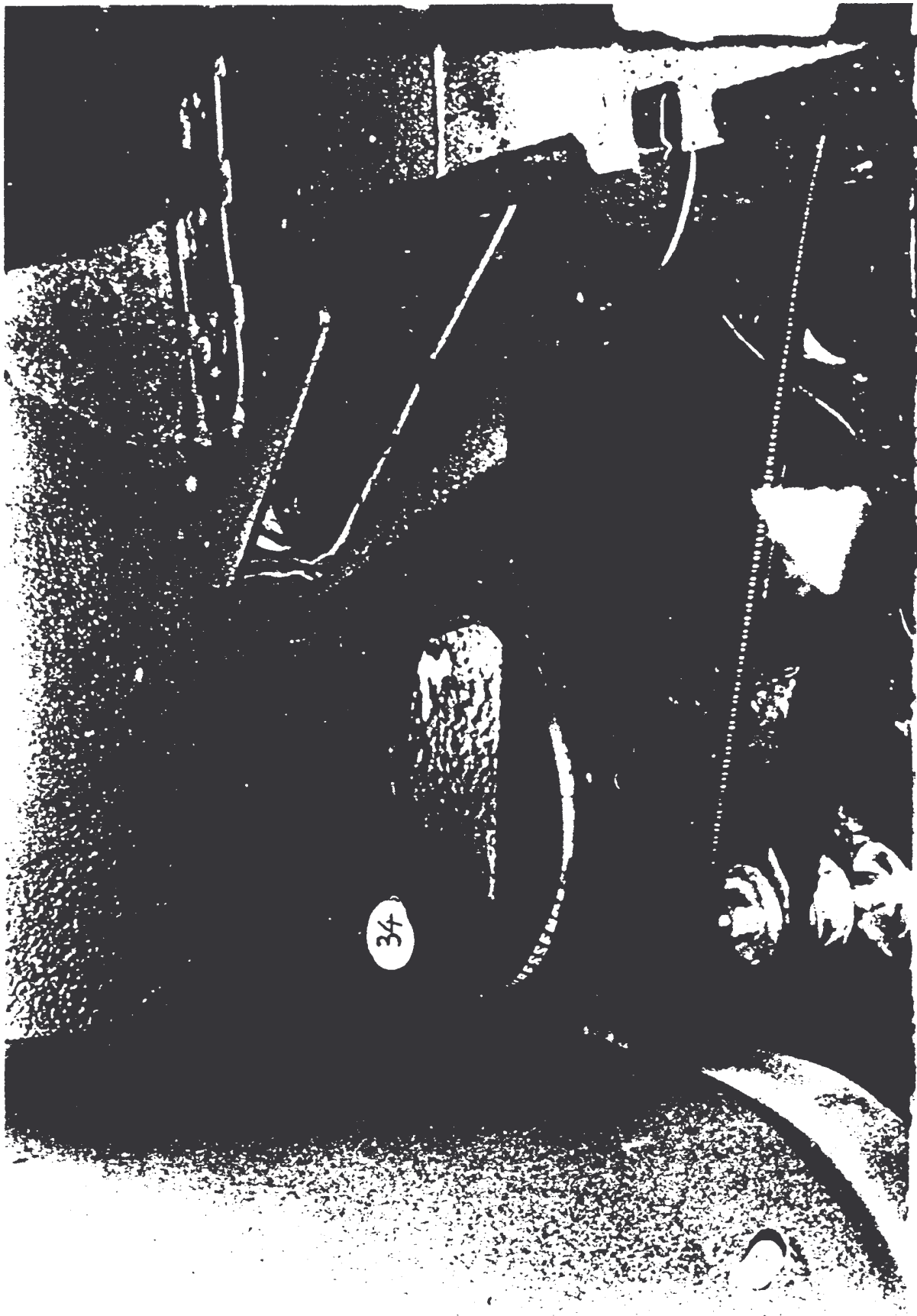


VENTILATION WASTE GATE MISE EN PLACE

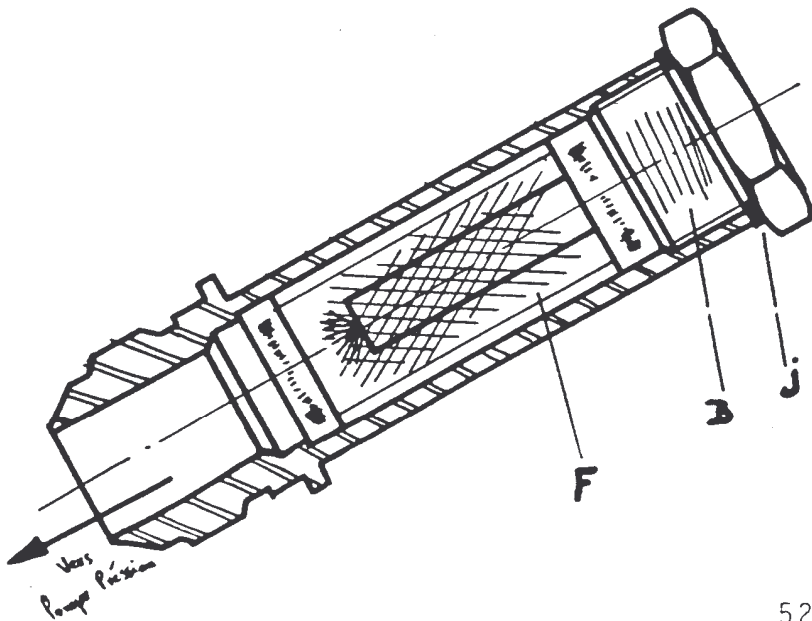
- Monter le diffuseur (D) de la waste gate -
- Mettre le flexible et la ventilation (V) lorsque le moteur est mis en place définitivement (orientation précise a choisir) -



- Conserver le goujon (G) situé le plus près de la chapelle AR droite et supprimer les 3 autres.
- Monter les silencieux blocs sur la bache à huile et s'en servir comme gabarit pour percer les 3 autres trous de fixation des supports (33)
- Fixer la bache équipée de son écran (photo page 86)



- Mettre le support (34) en appui sur le bas de la bache à huile et le fixer suivant la photo.

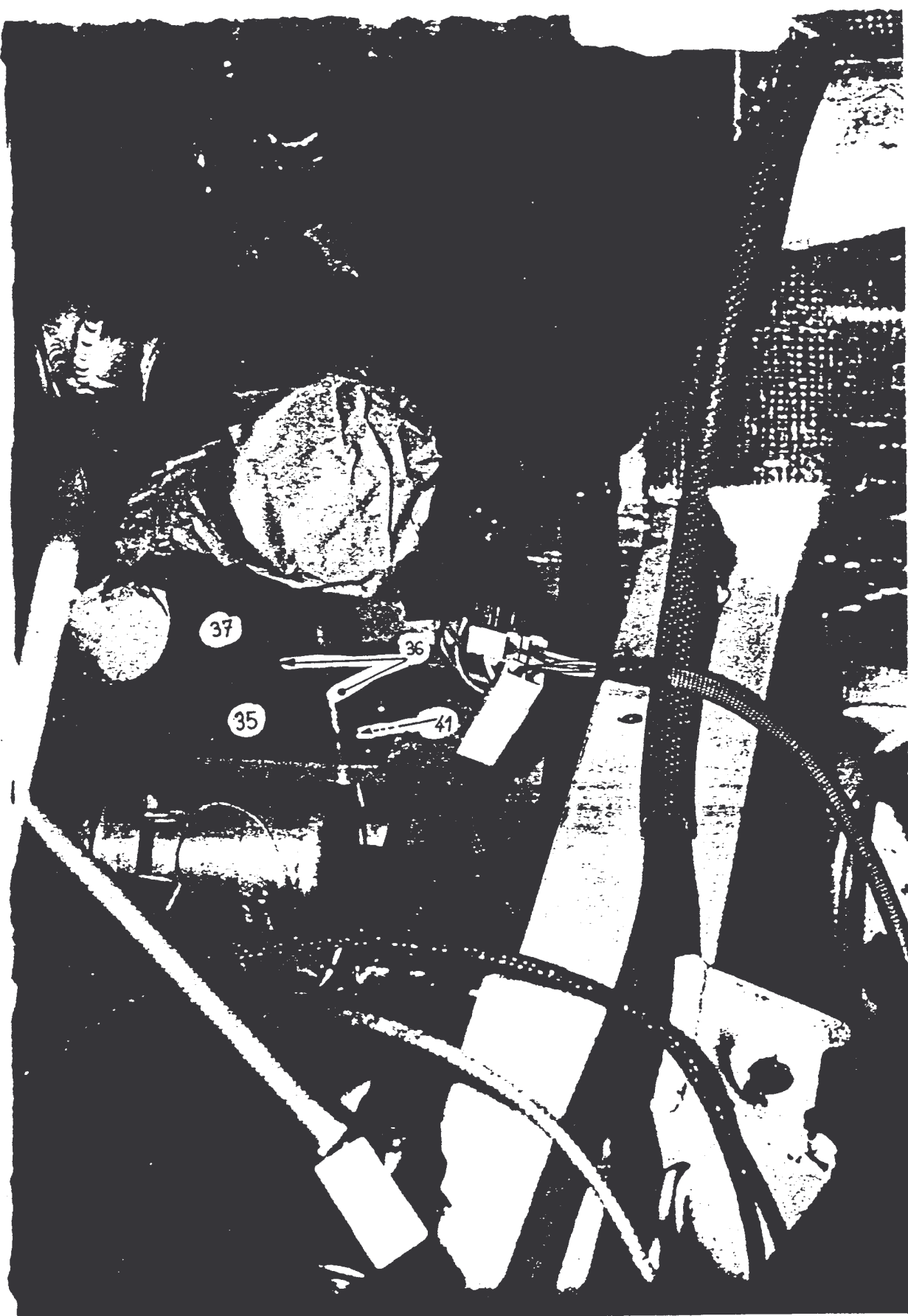


Avant de mettre définitivement la bache en place monter :

- le filtre F .
- le joint J .
- le bouchon B assemblé avec son aimant .
- la sonde S avec son joint .
- les tuyaux d'huile (voir p. 87) , couples de serrage page 37 .

- Monter le moteur et la boîte de vitesse (250cv) dans la voiture et bien serrer les fixations.
- Monter le collecteur d'échappement avec son joint côté culasse, le serrer.
- Monter le turbo compresseur sur le collecteur avec son joint, le serrer.
- Monter le collecteur admission sur le porte injecteur muni de ses 4 manchons: intercaler des cales de 5mm entre les deux pièces. Ne pas oublier de les retirer après mise en place de l'échangeur définitivement.
- Monter sur la tôle support des colonnettes (35) les 2 colonnettes (36) Longueur 72mm.
- Visser les 2 colonnettes (36) sur la tôle support d'échangeur (37) équipée de sa mousse.
- Visser la colonnette (38) Longueur 78mm sur la tôle support d'échangeur (37).
- Présenter la tôle mise en place sur l'oreille (39) et parallèle à la cloison moteur pour déterminer la position des 2 trous (40) de logement des têtes des vis (41).
- Percer les trous (40) et mettre en place définitivement la tôle support d'échangeur.
- Monter le ventilateur sur l'échangeur.
- Poser l'échangeur sur la tôle (37) équipée des manchons entrée et sortie.
- Monter le tabe de liaison (42) avec le manchon côté compresseur.
- Monter le boîtier papillon (43) nu sur le manchon sortie échangeur (voir p. 92)
- Monter le collier (44) sur la colerette formée par l'assemblage du collecteur admission (39) et du boîtier papillon (43). Ne pas oublier le joint torique entre les deux. (62x1,85)
- Vérifier que l'assemblage se fait sans contrainte, si non modifier la position de l'échangeur en modifiant la longueur des colonnettes (36) et (38).
- L'échangeur étant mis en place, le fixer par la patte (45) côté cloison moteur et (46) sur le passage de vane arrière gauche, en intercalant un silent bloc H14mm entre l'échangeur et les pattes (45) et (46).

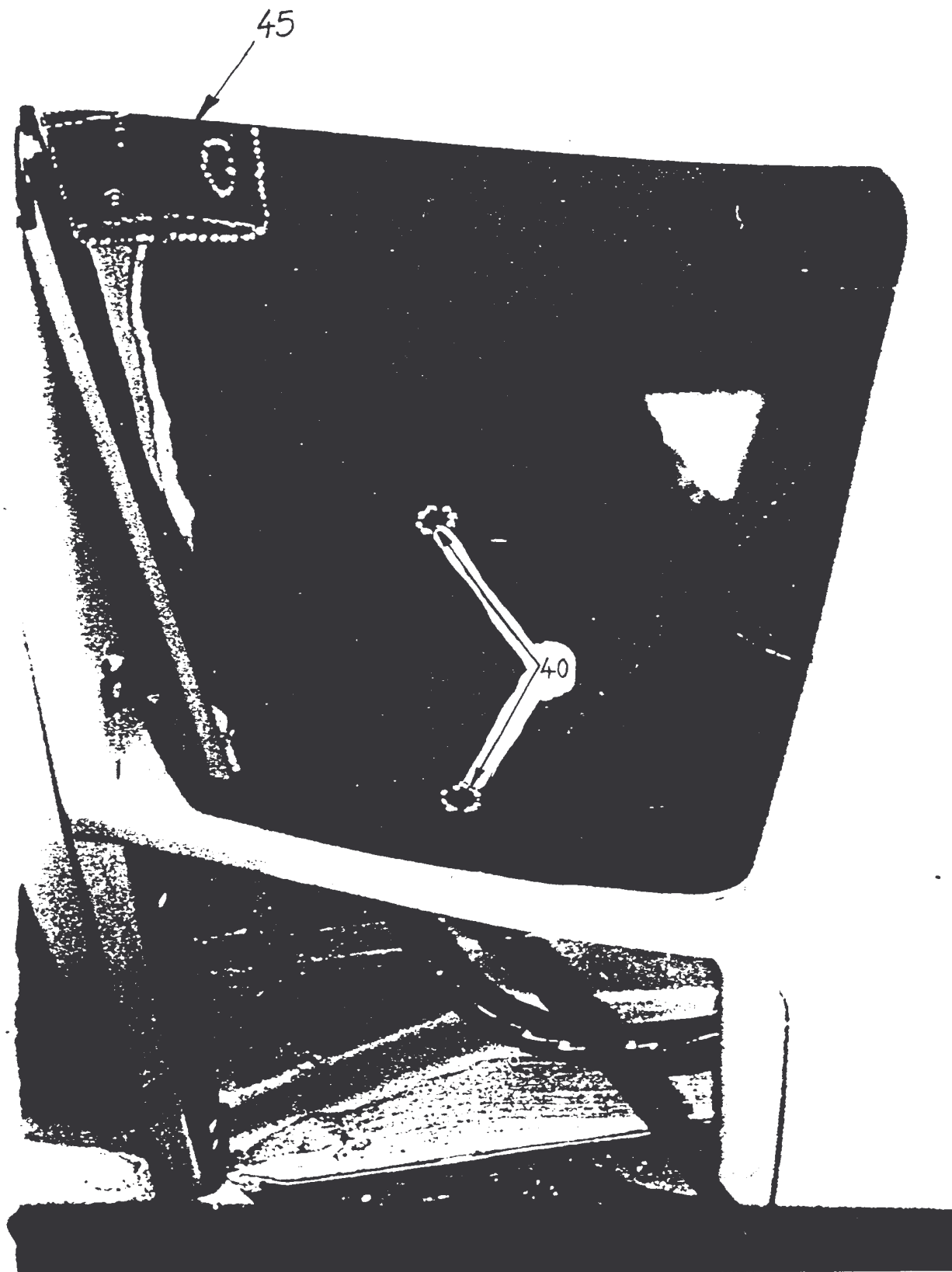
NOTA : Avant de monter définitivement les colliers sur les manchons caoutchouc du système d'admission, repérer la position des gorges de façon à monter les colliers en face des gorges sur les manchons.



VUE coté compartiment moteur



VUE de dessous de la tôle support échangeur.



VUE de l'exterieur de l'aile arriere Gauche.



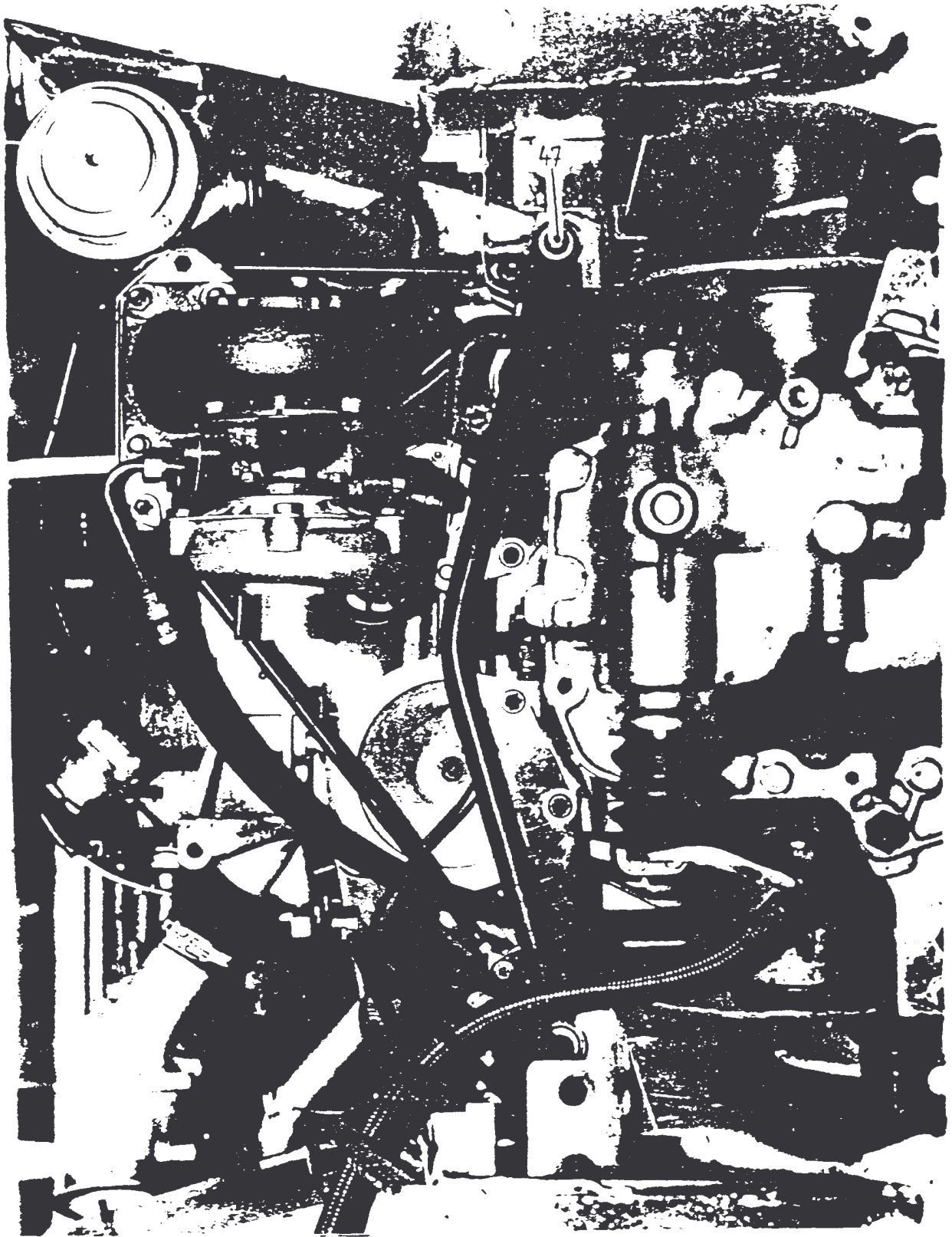
VUE en partie du systeme d'admission.



Vue du tube de liaison ...

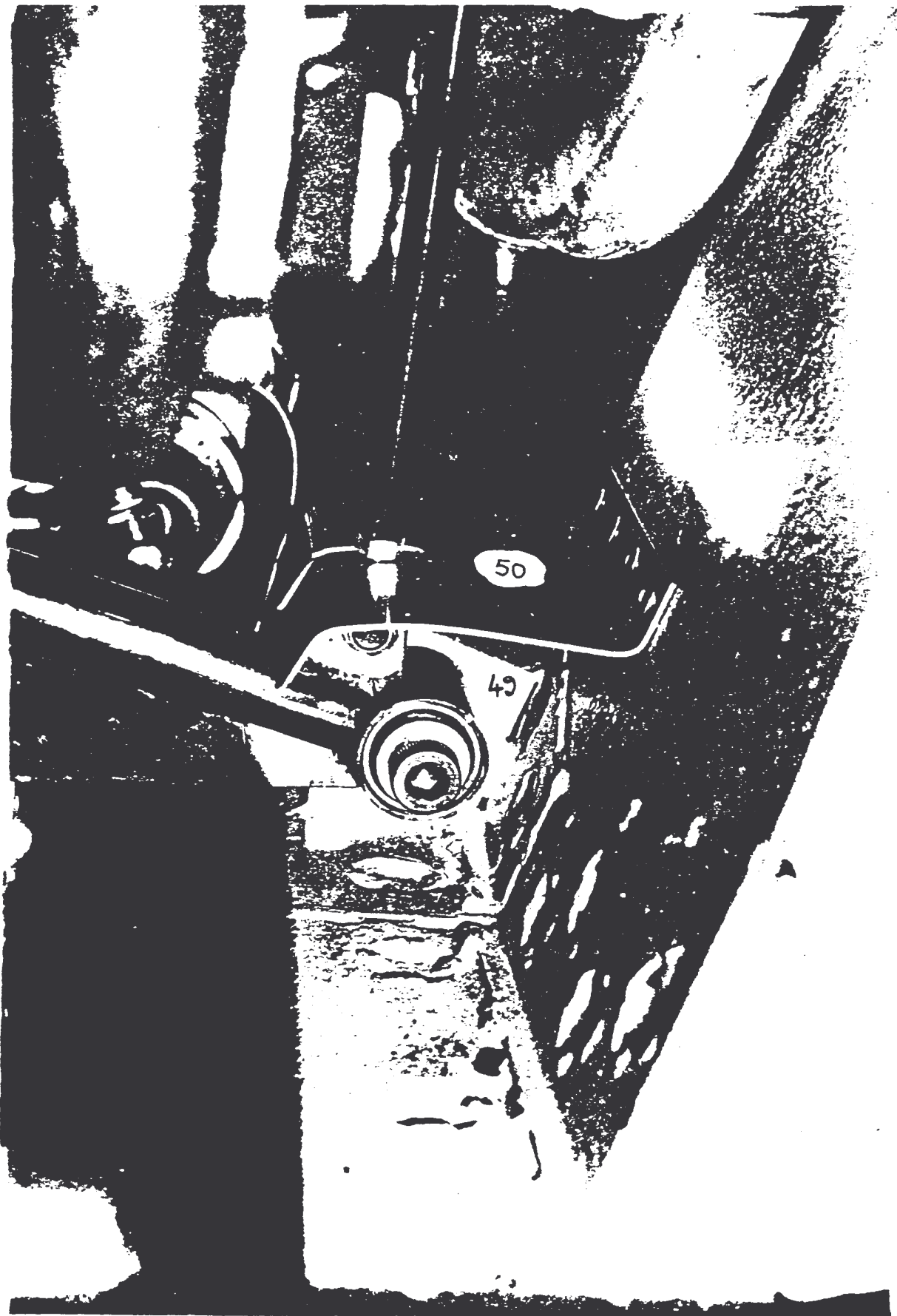


VUE de l'exterieur de l'aile arriere gauche.



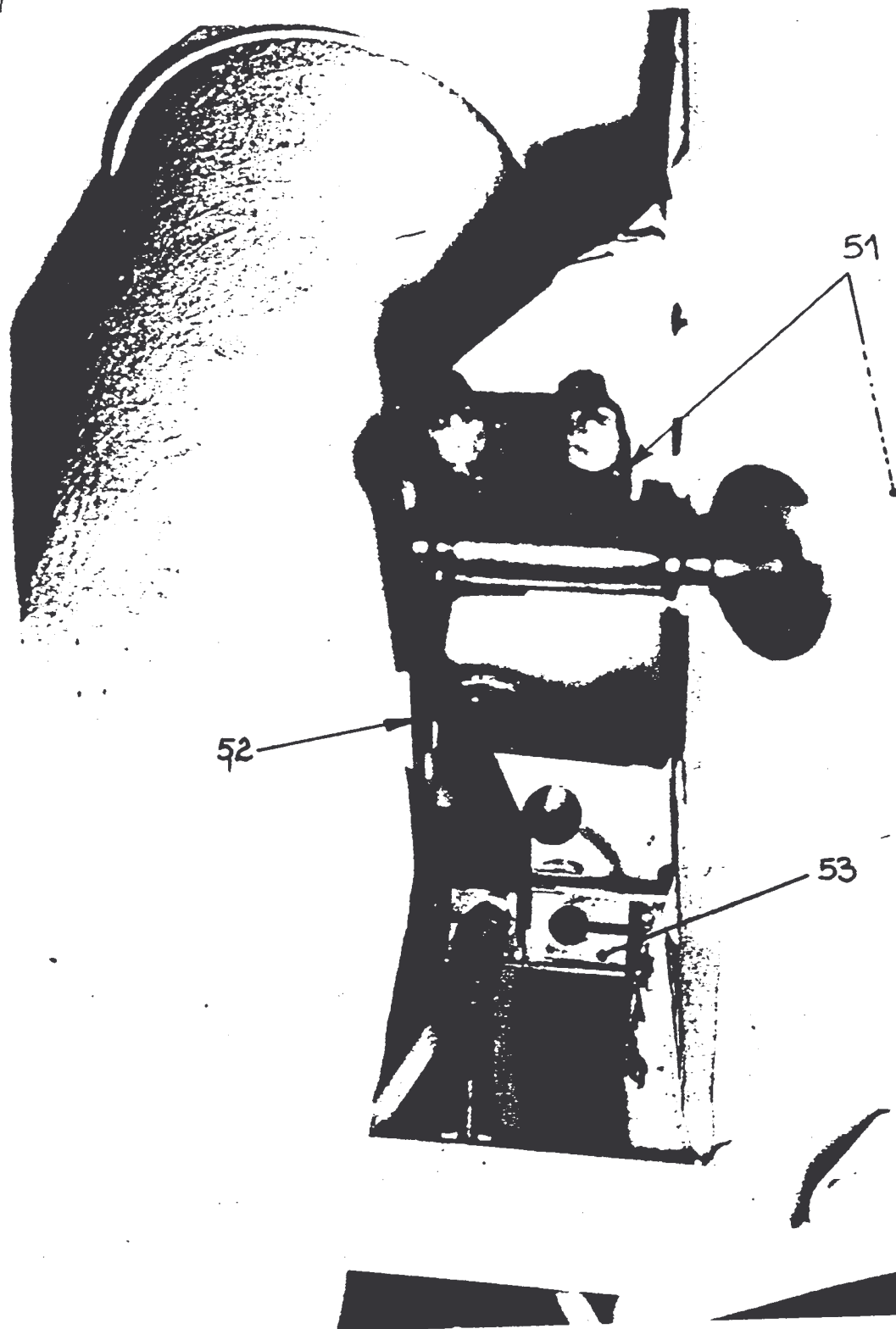
- Monter les 2 silencieux blocs (47) dans les extrémités de la traverse côté châssis.
- Monter la traverse (48) sur la boîte, fixée par 4 vis CHC 10 x 50.
- Monter les 2 fixations (49) assemblées avec 2 vis CHC M10 x 50. (photo p.61)
- Ajuster les 2 fixations (49) sur le châssis et les pointer en place. "
- Démontez la traverse et soudez définitivement les 2 fixations (49) "
- Mettre en place l'écran de protection du silencieux bloc droit. (photo p.61)
- Remonter définitivement la traverse.

NOTA : Ce montage ne peut être réalisé qu'avec les 112 carters retouchés et carter emb. 250 cv.



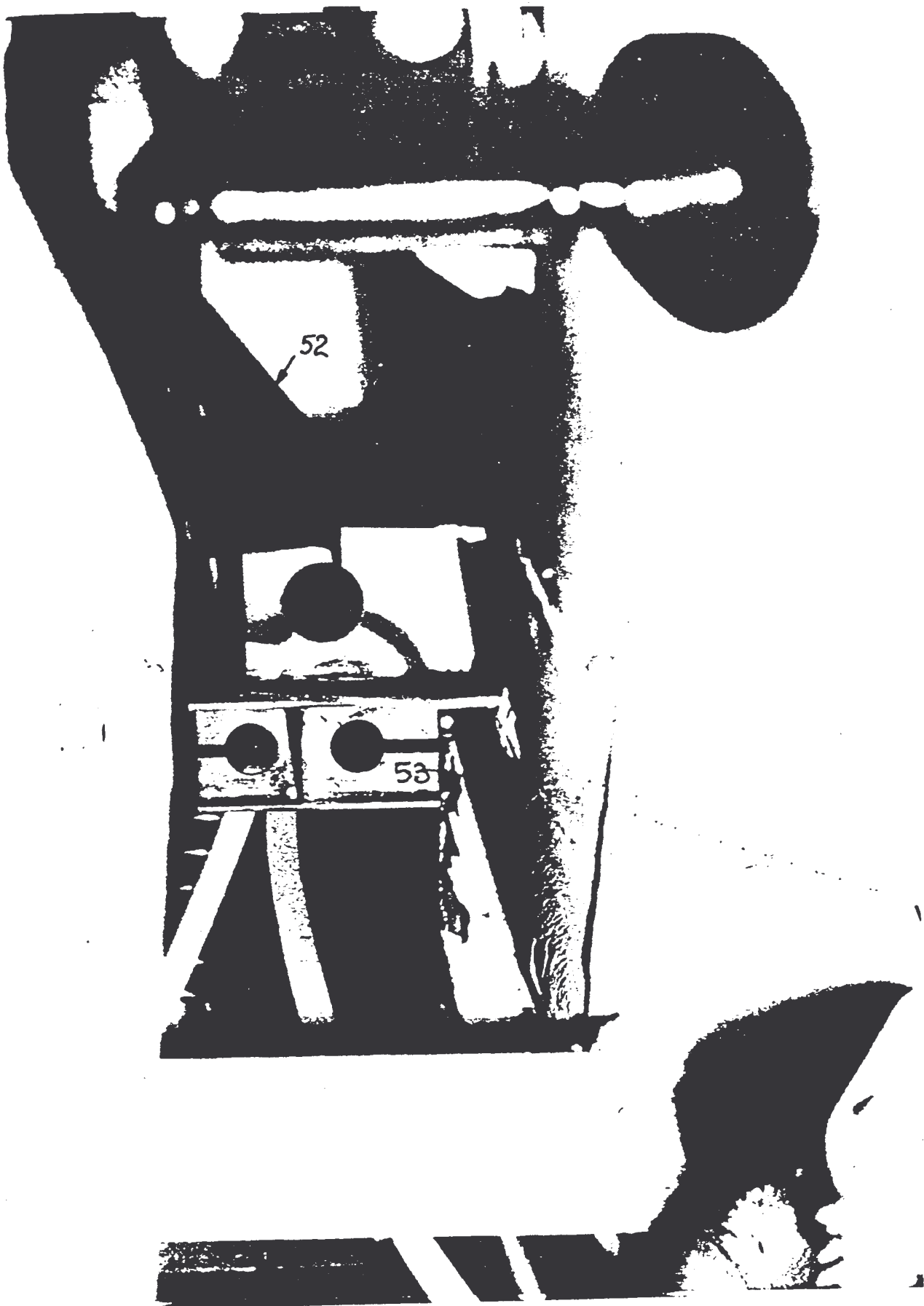
VUE de la fixation boîte de vitesses droite .

6/ PEDALE ACCÉLÉRATEUR ET DOUBLE



- Monter les 2 paliers plastiques (51) coté coffre et coté habitacle.
- Monter la pédale spéciale (52)
- Souder l'arrêt de gaine (53) en ligne avec la pédale, dans le plan et débordant celle de serie de 1 cm vers la batterie.
- Percer un trou ϕ 25 suivant photo page 64.
- Percer un trou ϕ 25 suivant photo page 65.
- Réaliser un défoncé D suivant photo page 65.
- Monter des passes fils dans les trous de façon a ne pas blesser les gaines.
- Faire cheminer les gaines des 2 cables suivant le tracé — — —

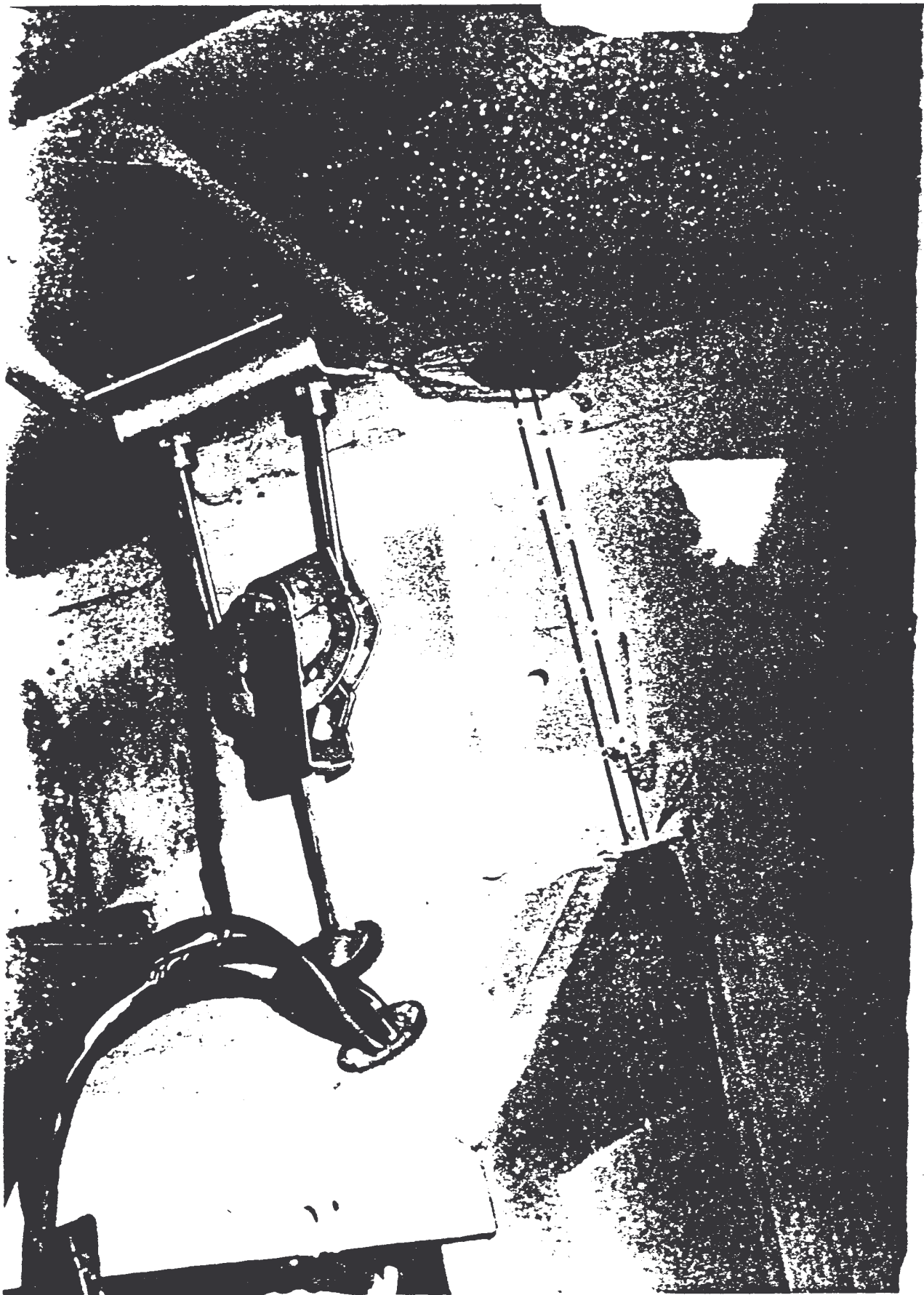
62



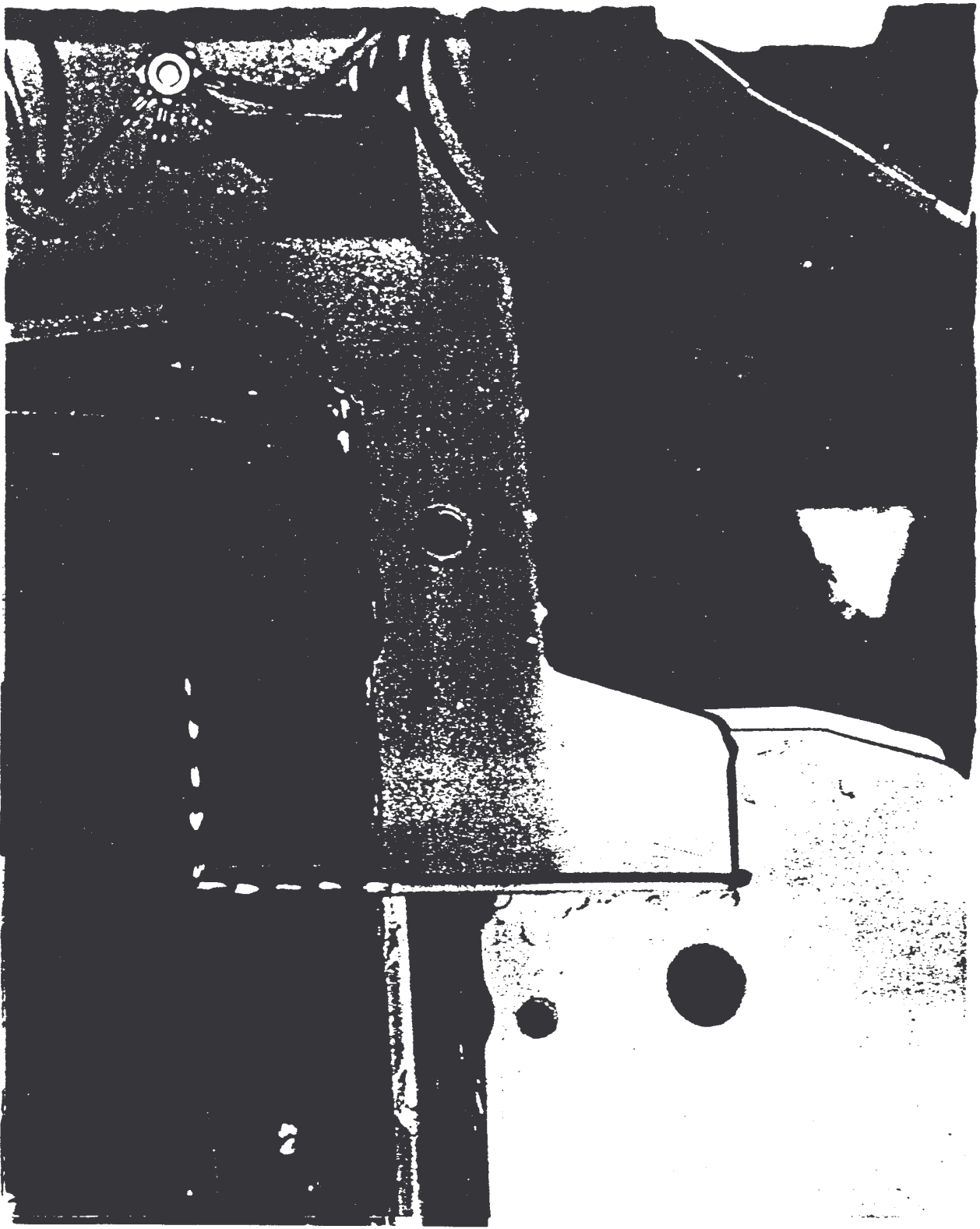
Positionnement de la patte arrêt de gaine.



Cheminement des cables d'accelerateur, partie centrale .

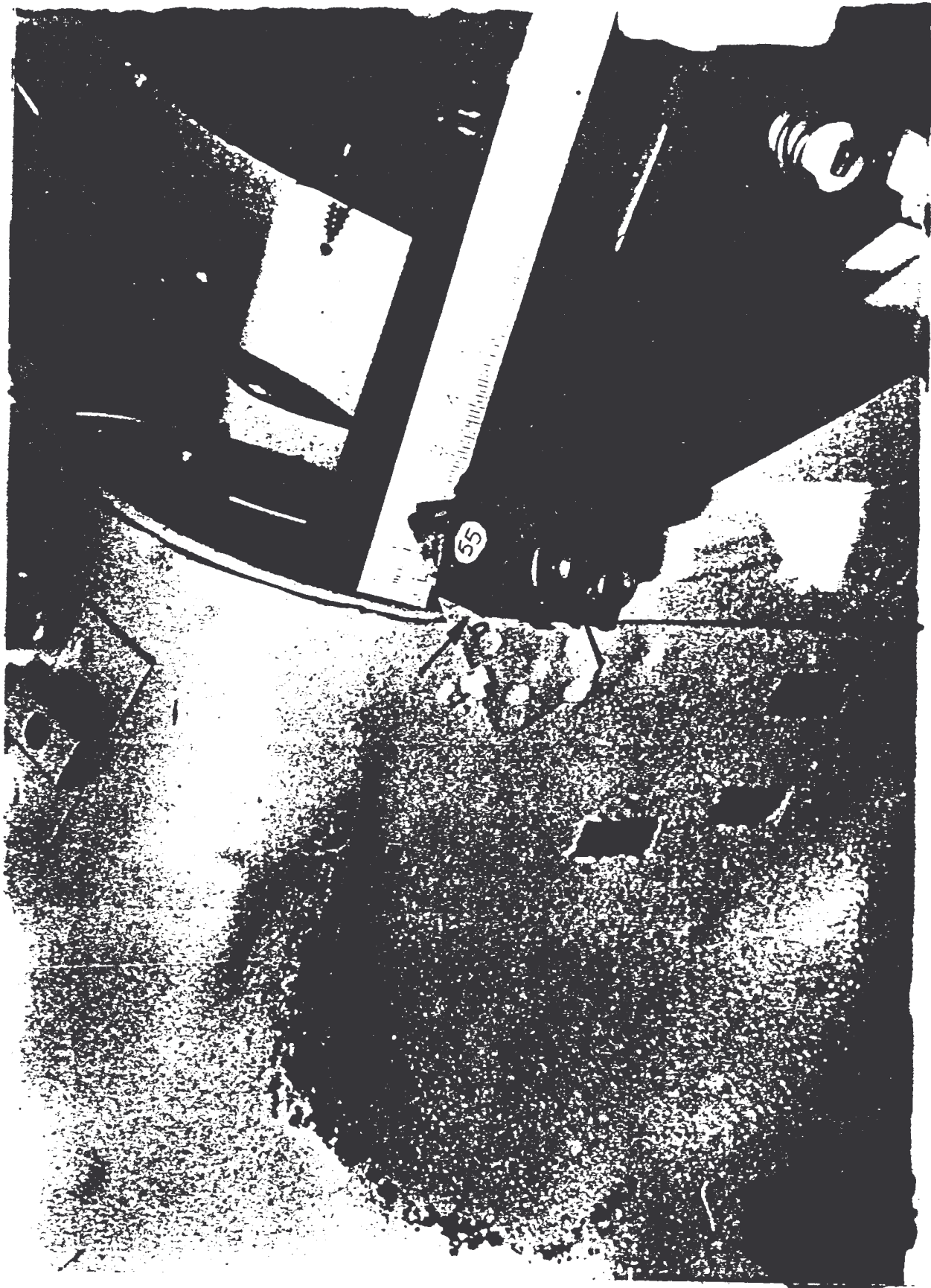


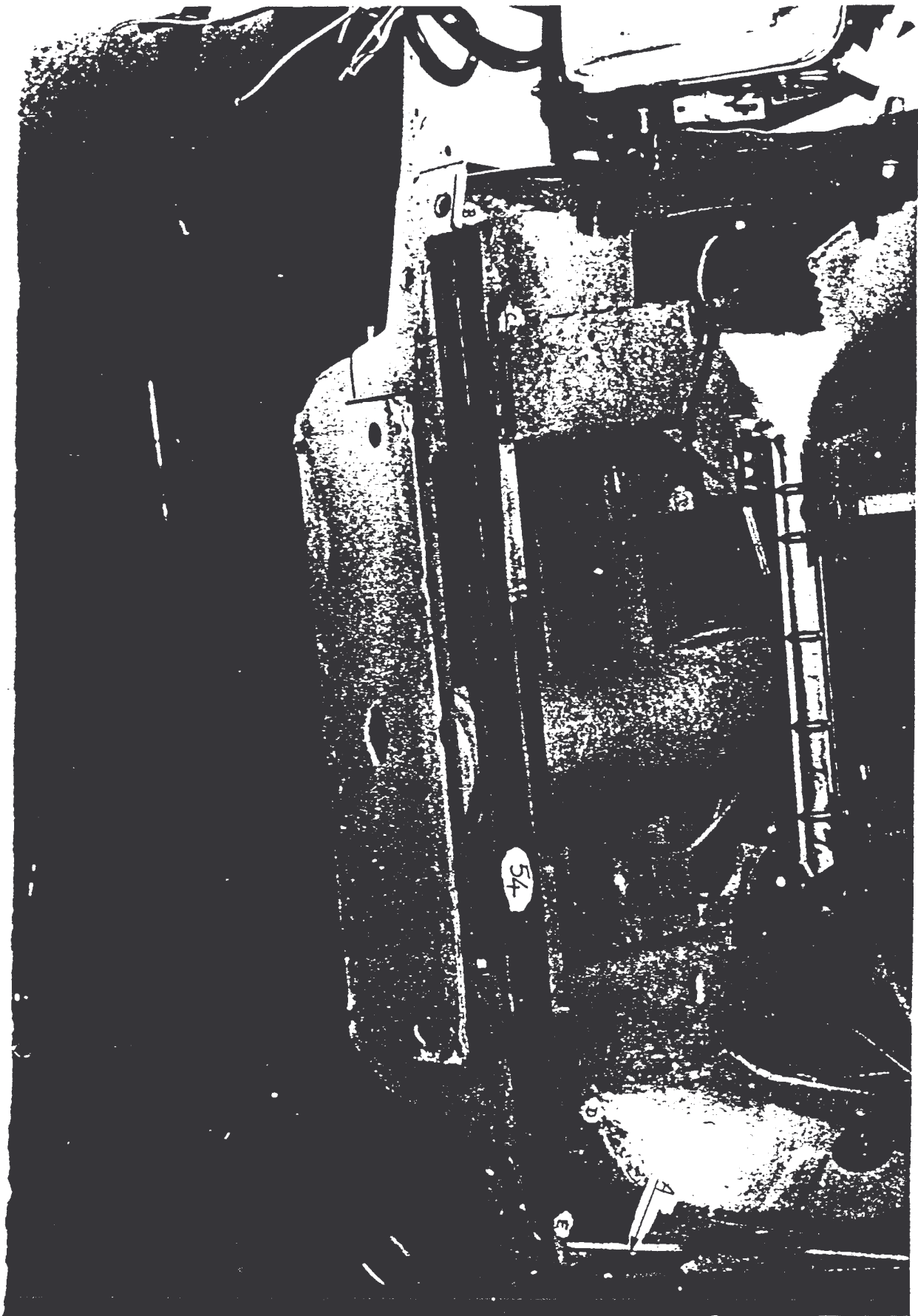
Cheminement des cables sous les reservoirs .



- Réaliser les découpes D suivant photos p 66 et 67 s'il y a interférence avec la buse (M) voir page 84.
- Modifier les pattes P droite et gauche suivant photo page 68.
- Fixer les 2 silencieux blocs (SS) sur les pattes (P).
- Présenter le radiateur posé dans la gouttière et fixé sur les silencieux blocs (SS). Le radiateur doit se trouver parallèle à l'arête A (photo p. 69)
- Souder la gouttière sur le châssis en B, C, D, E.
- Nota: il est conseillé de doubler les pattes aluminium du radiateur, et de baisser de 6 cm ~ la poutre anti encastrement.







VUE des fixations du radiateur.

8/ RÉCUPÉRATEUR DES VAPEURS D'HUILE

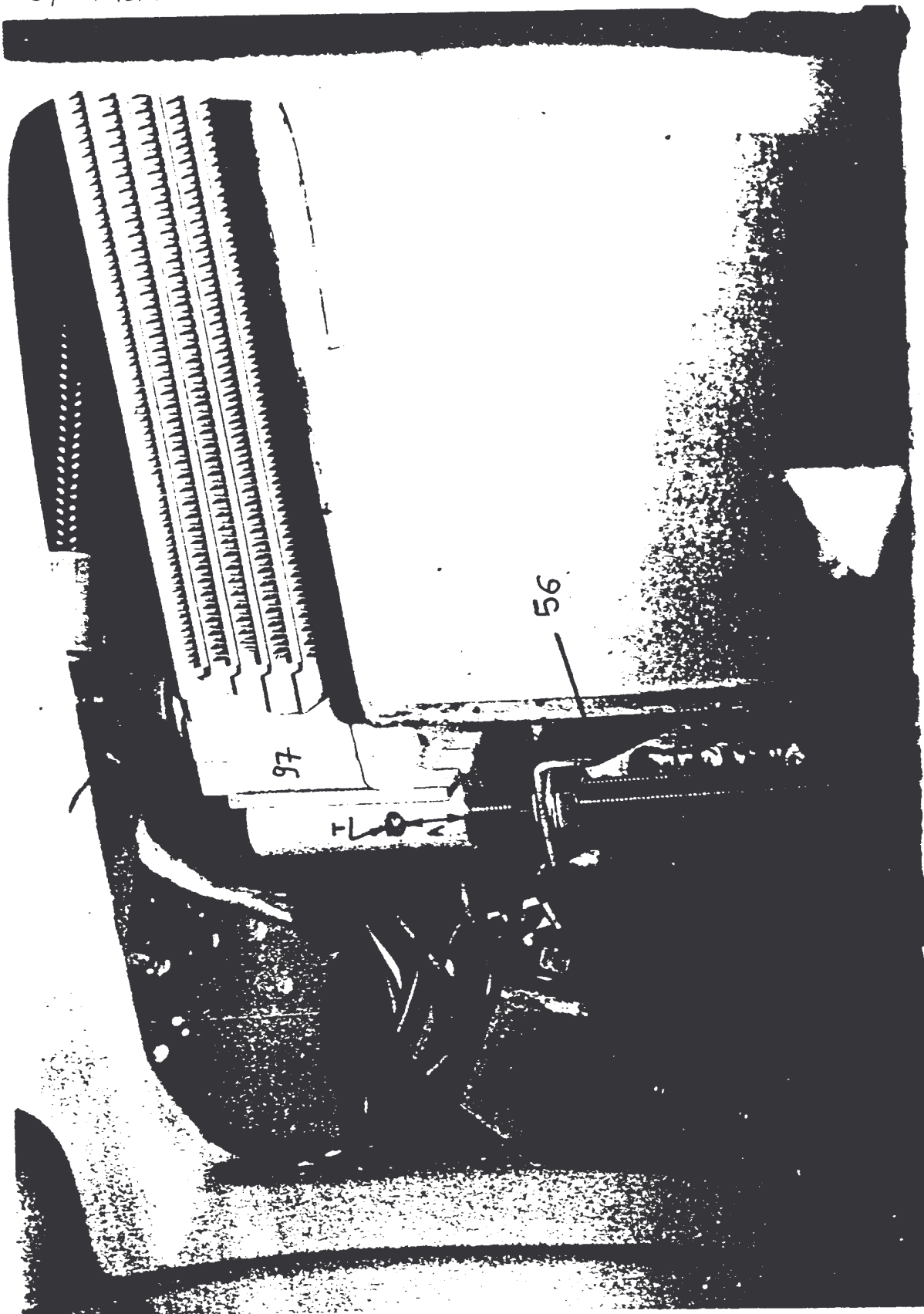


- Installer le récupérateur sur son support suivant la photo.

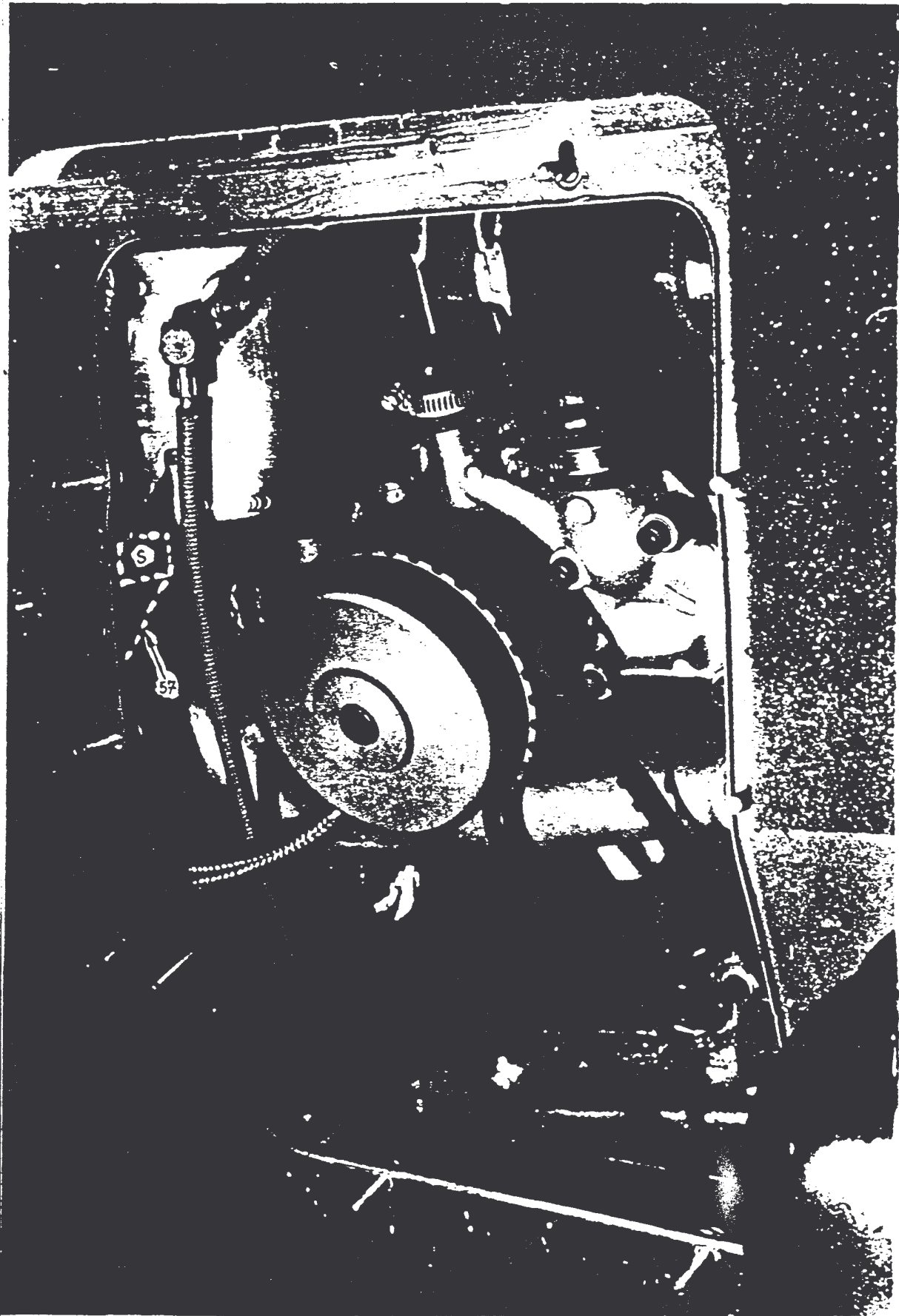
- Raccorder en :

- A, un tuyau ϕ 12 int. provenant de la mise à l'air de la bache à huile (photo p. 86).
- B, un tuyau de mise à l'air dirigé vers l'arrière de la voiture.
- C, le tuyau de dégazage de la boîte de vitesse. (voir p. 88)

9/ RADIATEUR HUILE Boite de Vitesses SUR



- Percer sur le radiateur huile B.V(97) un trou T ϕ 5mm à une cote A = 15mm.
- Mettre de la mousse épaisseur 8 à 10mm collée sur l'échangeur et sous le radiateur.
- Monter le radiateur sur l'échangeur.
- Mettre en place les 2 tiges filetées avec les écrous et contre écrous sur les pattes (56)
- Mettre les épingles dans les 2 trous T.
- Ajuster la position du radiateur en vissant ou dévissant les écrous et en contrôlant le passage des tuyaux d'huile sur le radiateur, dans l'aile.



VUE DE L' HABITACLE

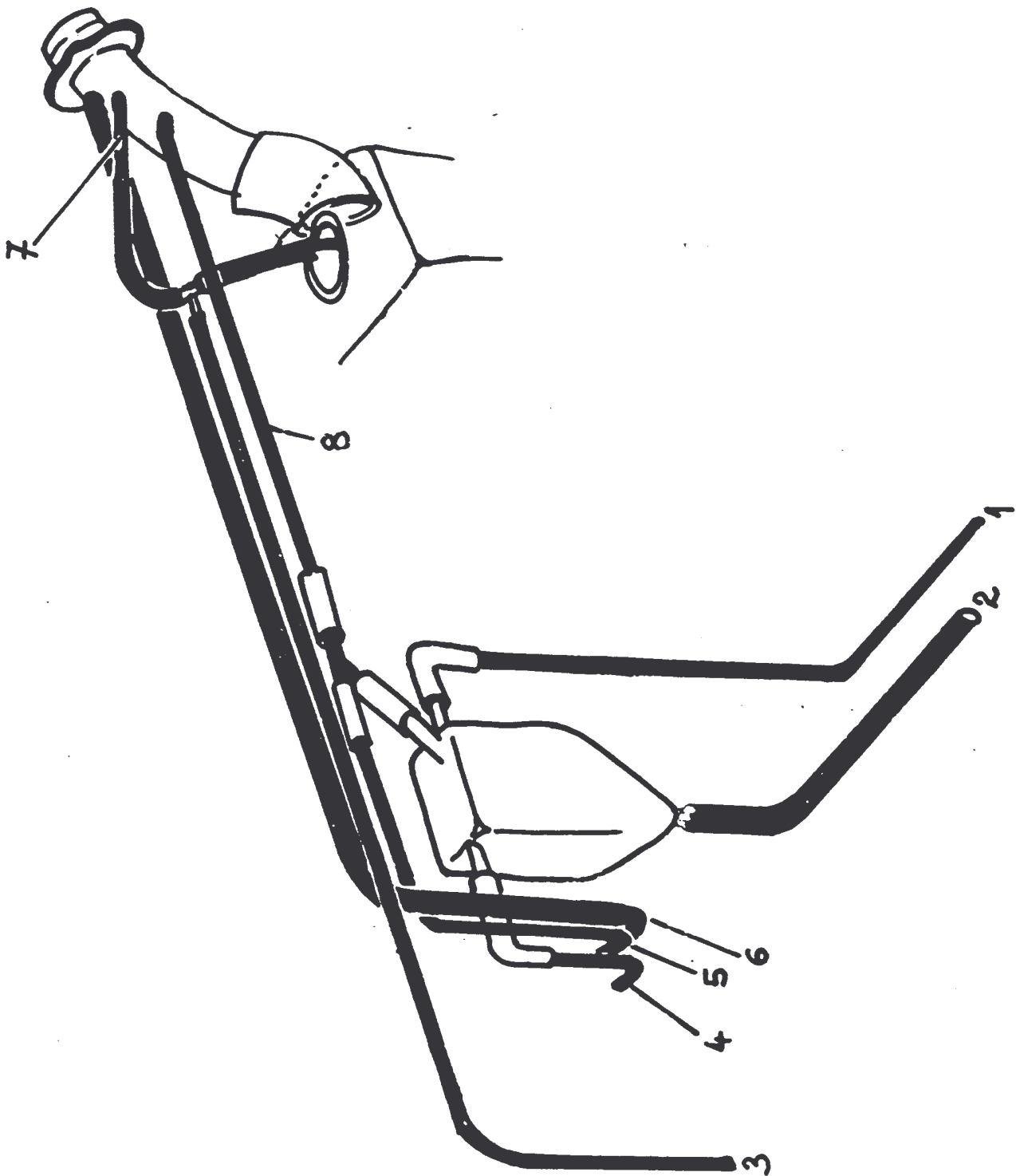
- Monter les deux silents blocs (s) sur la boite à eau.
- Monter l'équerre (57) et le pontet (58) sur les silents blocs (s)
- Présenter la boite à eau suivant photo p.72 et 73 et tracer les trous de fixation.
- Percer et fixer la boite à eau.



VUE du compartiment moteur.

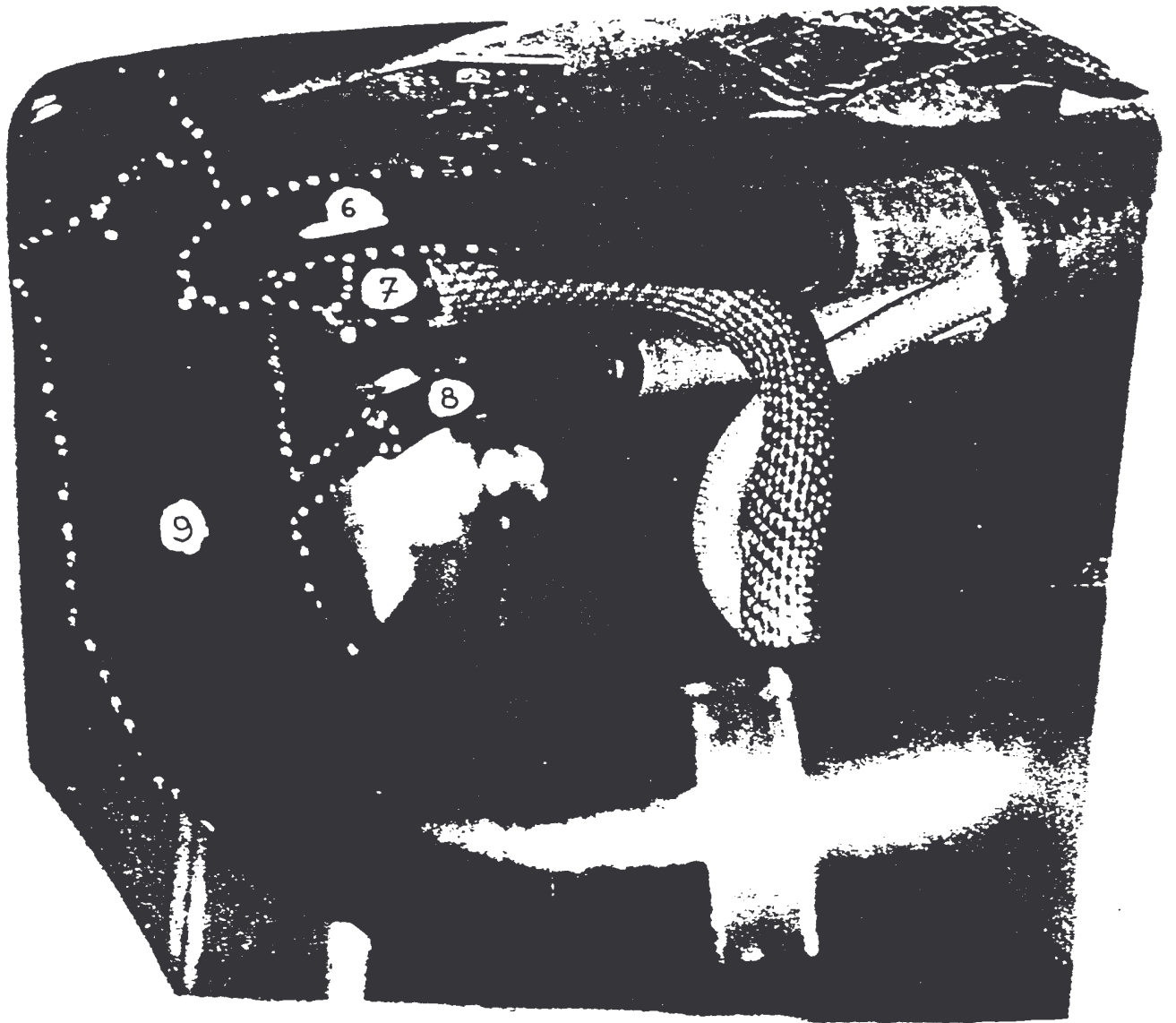


VUE DE LA CUSTODE ARRIERE DROITE



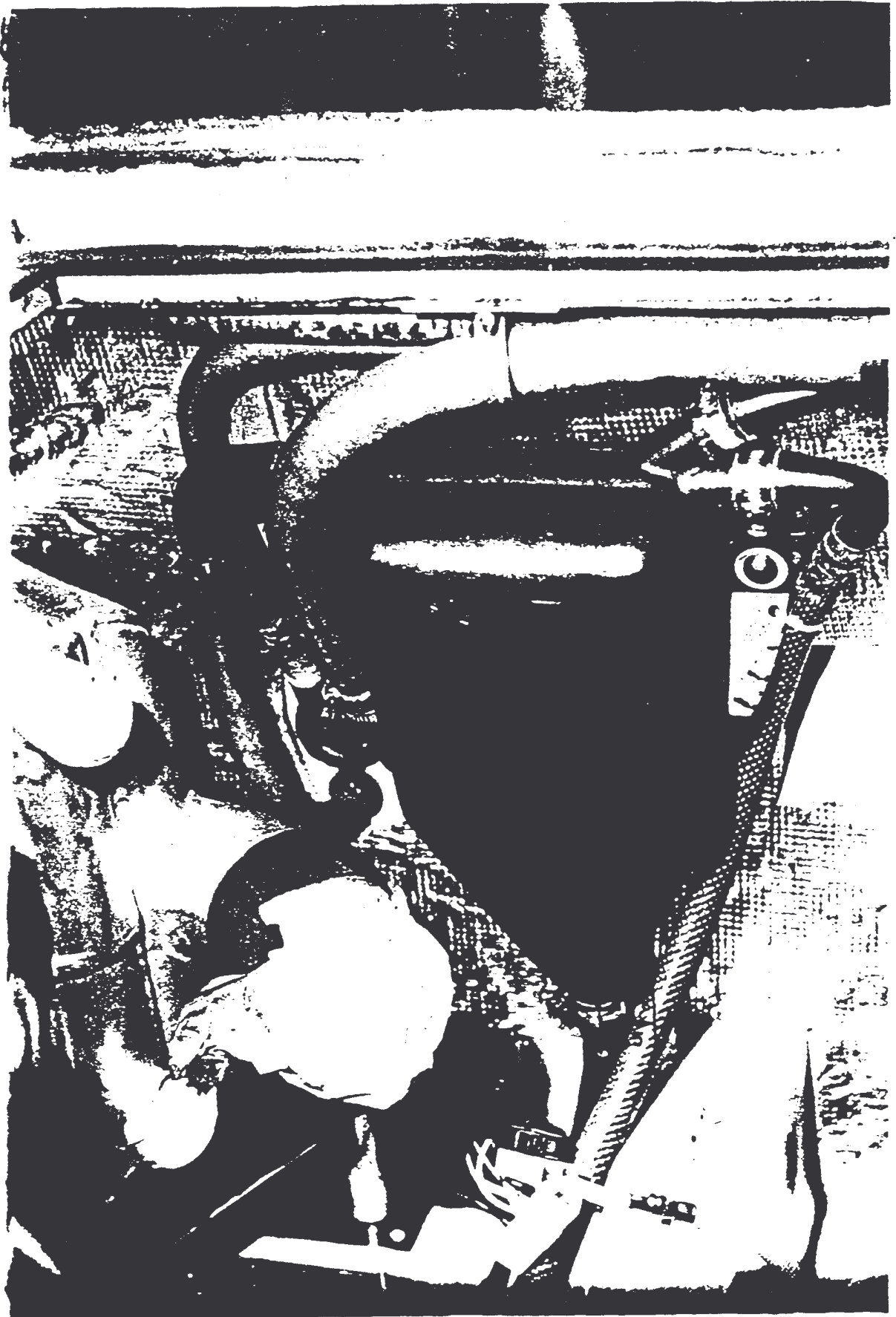
- Reperes
- 1 = Retour doseur.
 - 2 = Bache ess. à pompe N°1.
 - 3 = Evacuation dans l'aile AR. G.
 - 4 = Réservoir à bache.
 - 5 = Retour bache dans réservoir.

- 6 = Dégazage reservoir gauche.
- 7 = Mise à l'air.
- 8 = Retour bache dans goulotte.
- 9 = Goulotte (voir p. 47)

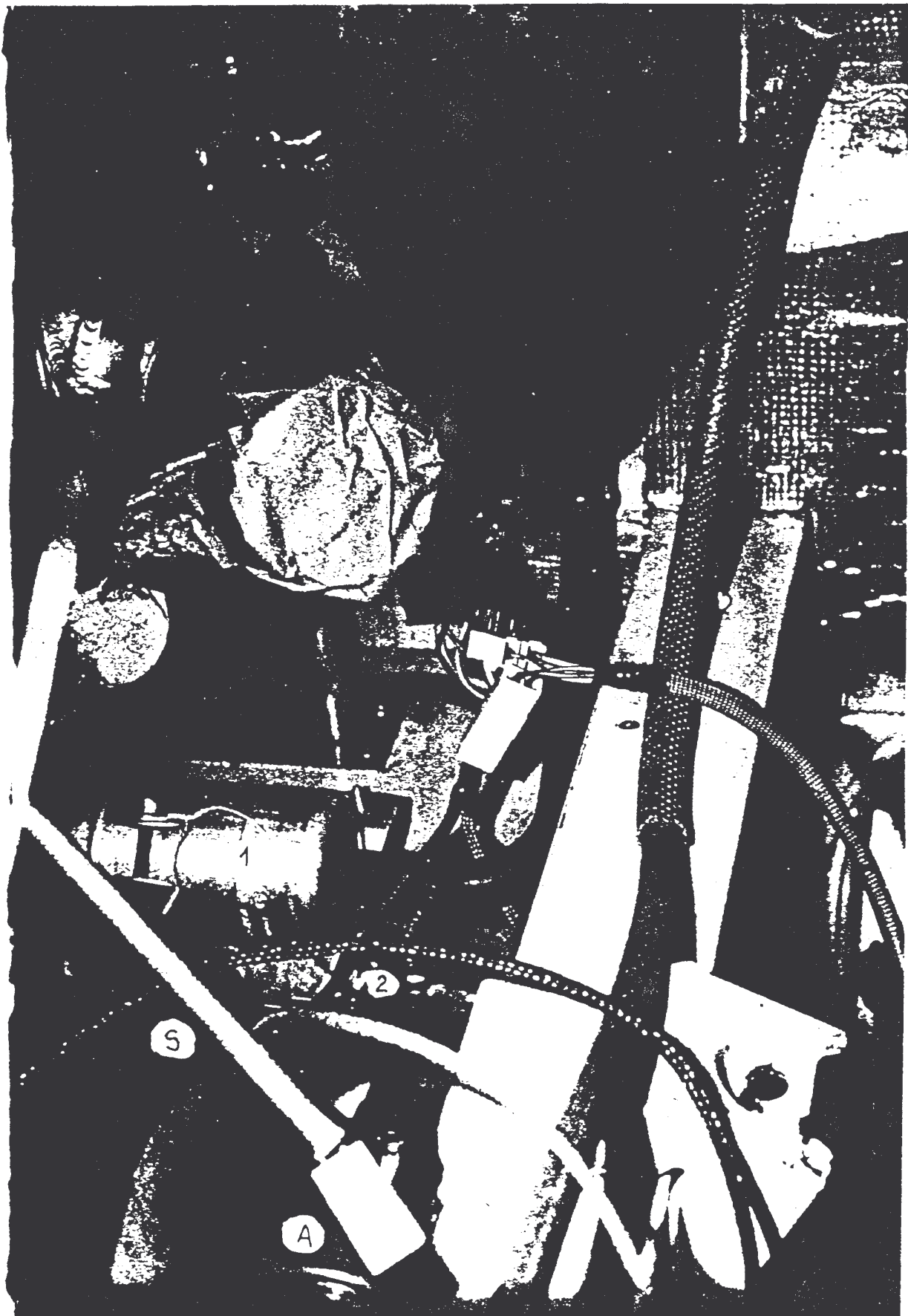


Goulotte vue de l'extérieur de l'aile arrière droite.

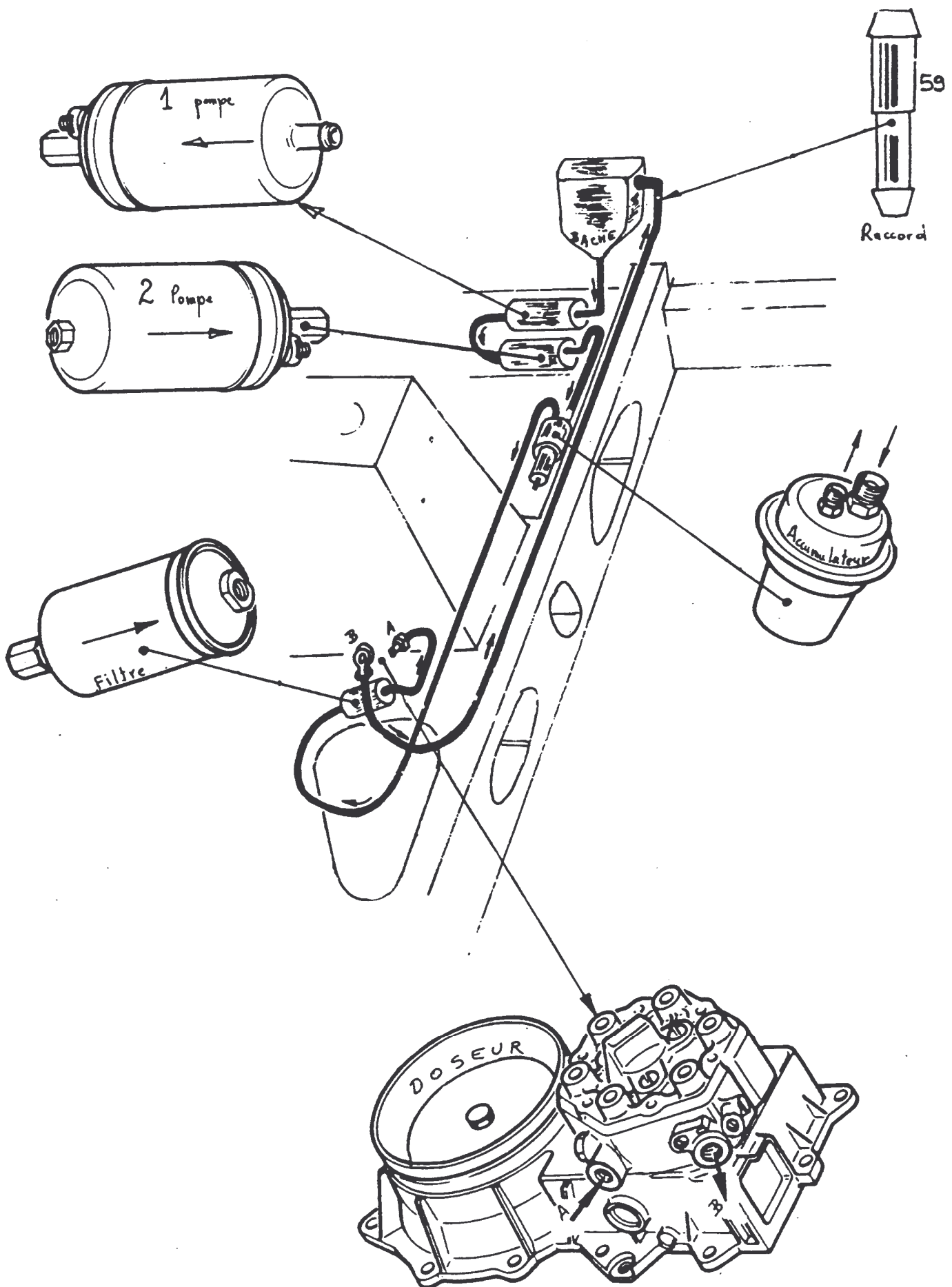
- 1/ - Toutes les tuyauteries entre les : bache, goulotte et réservoir d'essence sont d'origine.
 - La bache à essence est légèrement déportée vers l'intérieur et les tuyauteries s'y raccordant sont modifiées en longueur à cause de cela. (voir p 75-77).
 - Les tuyauteries N° 3. 4. 5. 6. 7. 8 sont protégées par de la gaine amiante silicone.
- 2/ - Faire le montage des tuyauteries suivant le schéma page 75 - 79.
- 3/ - Augmenter le trou de l'ajutage qui se trouve dans le tuyau (7) à proximité de la goulotte, avec un foret de ϕ 1 mm, les autres ajutages sont conservés tel quels.



Installer la bache suivant la photo .



- Installer les pompes N°1 et N°2 sur le support (S)
- Installer le support (S) légèrement sous l'échangeur, fixé sur 3 silencieux blocs.
- Installer l'accumulateur (A) sur le longeron fixé par ses 2 colliers.
- Installer le filtre sous le doseur (photo p.39)



- Circuit de l'ESSENCE en partant de la bache : Bache → Pompe N°1 → Pompe N°2 → Accumulateur → Filtre → doseur distributeur → Bache .
- Le raccord (59) sert a faire la liaison entre le tuyau retour doseur et le caude de la bache .

12 / CIRCUIT D'EAU

- 1 Pompe à eau : page 24.83.
- 2 Radiateur : page 84.
- 3 Echangeur mixte : page 81.82.
- 4 Boîte à eau.
- 5 Tuyau réalimentation pompe à eau.
- 6 Tuyau débullage échangeur.
- 7 Tuyau débullage radiateur.
- 8 Bouchon de remplissage : page 84.
- 9 Purge sortie pompe à eau : page 82.
- 10 Purge sur radiateur : page 84.
- 11 Chauffage Facultatif.
- 12 Tuyau fuite du bouchon.
- 13 Coude pris dans 7700 548 915.

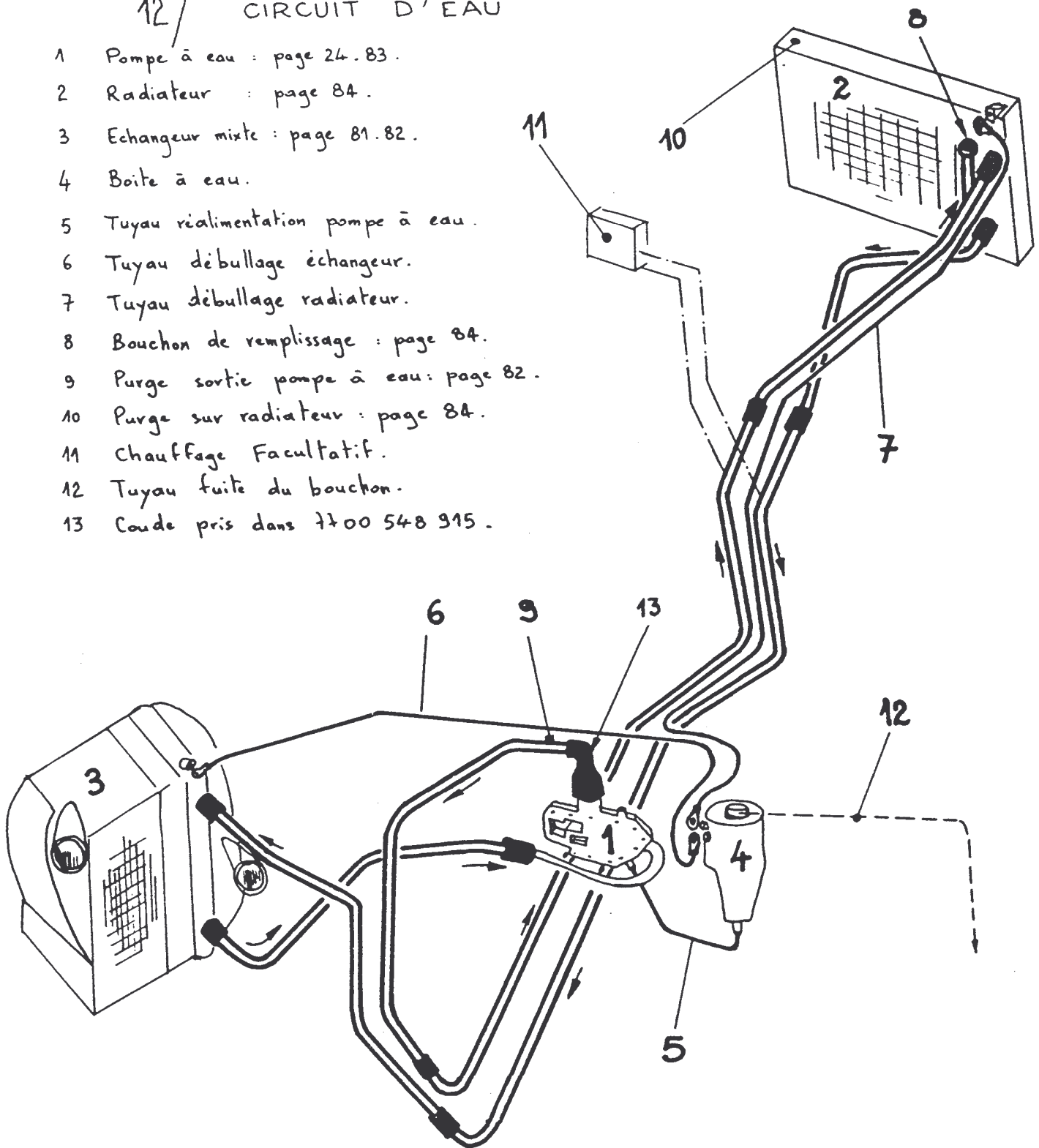


SCHÉMA DU CIRCUIT D'EAU



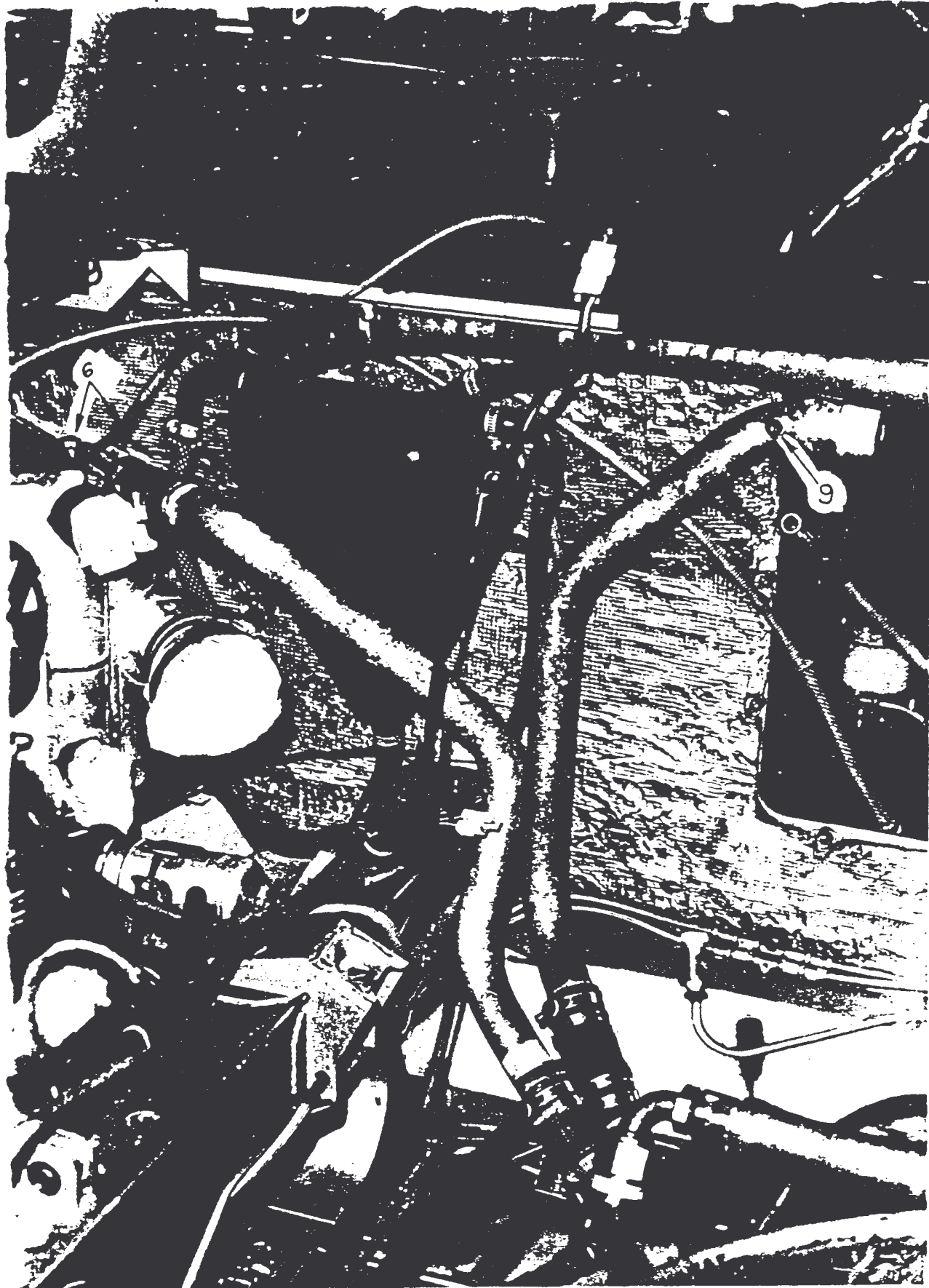
Raccorder les tuyaux suivant le schéma p.80 et photos pages 81. 82. 83. 84. 85.

- Particularités du montage :

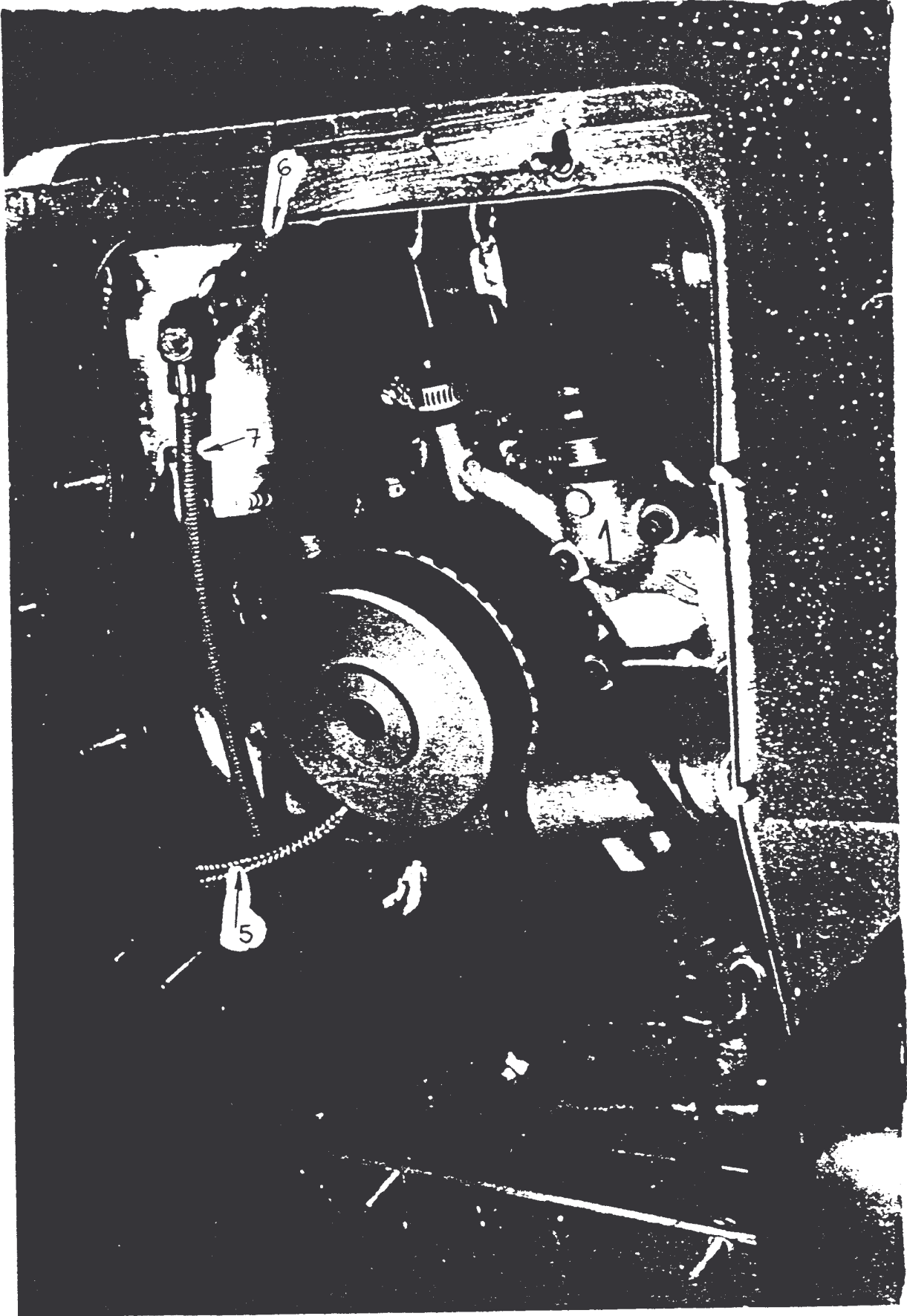
- a/ Séparer les tuyaux sous la voiture et les maintenir serrés sur les séparateurs.
- b/ Protéger les tuyaux de débullage dans le compartiment moteur par de la gaine amiante silicone.
- c/ Monter le tuyau técalan sur les raccords et visser les écrous molletés à la main.
- d/ Vérifier que les joints des raccords técalan sont bien en fibre et non en plastique.

- Remplissage du circuit d'eau :

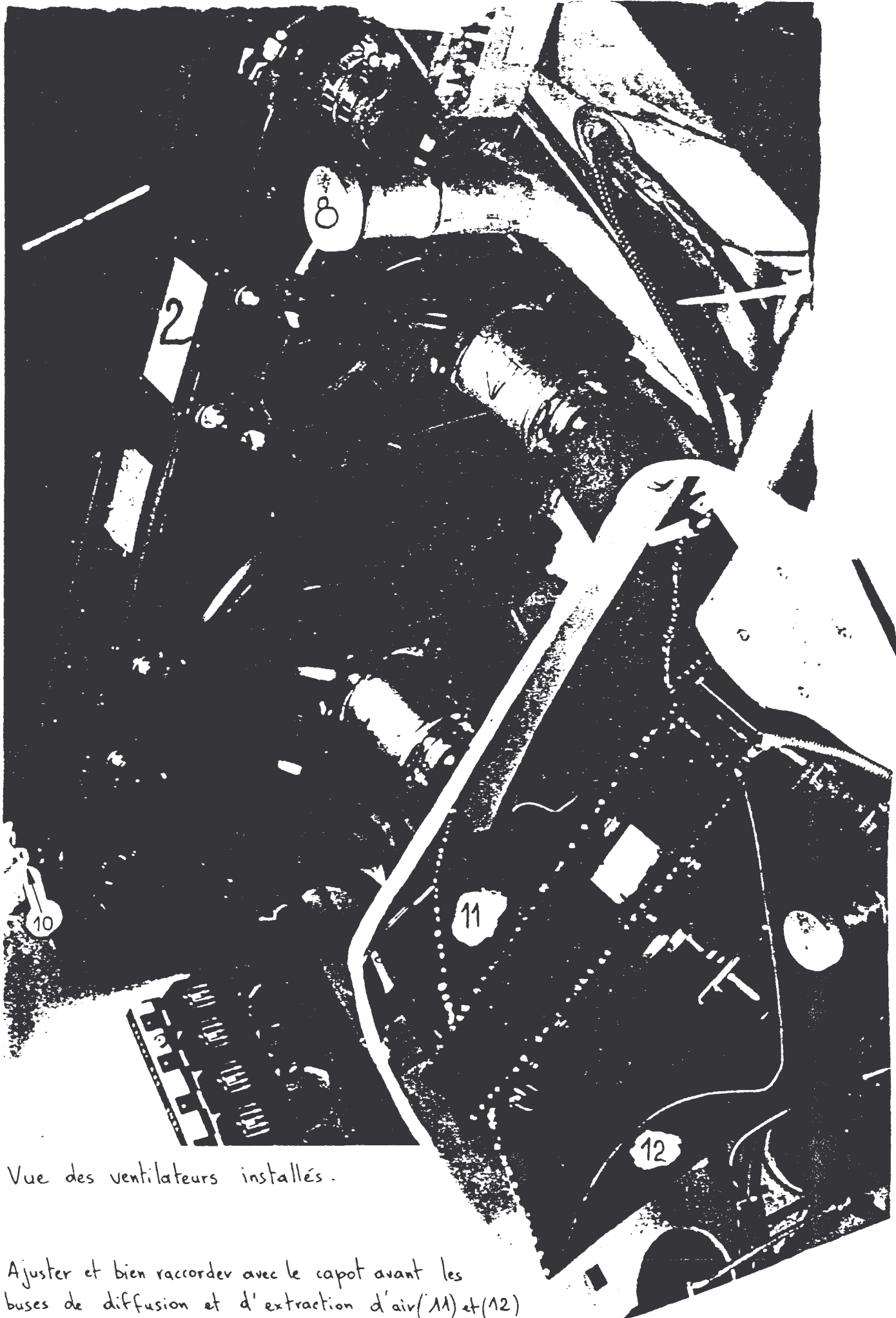
- a/ Visser à la place du bouchon 8 un tuyau muni d'un entonnoir de fabrication locale.
- b/ Faire le plein par l'entonnoir, bouchon de boîte à eau mis en place et serré.
- c/ Purger le circuit en 9 et 10.
- d/ Ouvrir le bouchon de la boîte à eau et laisser monter l'eau, le niveau se situe à 50 mm de haut de celle-ci à froid. (A vérifier après fonctionnement à chaud).
- e/ Vérifier que les tuyaux transparents sont pleins d'eau.



VUE des tuyaux d'eau coté compartiment moteur-



Pompe à eau vue de l'habitacle.

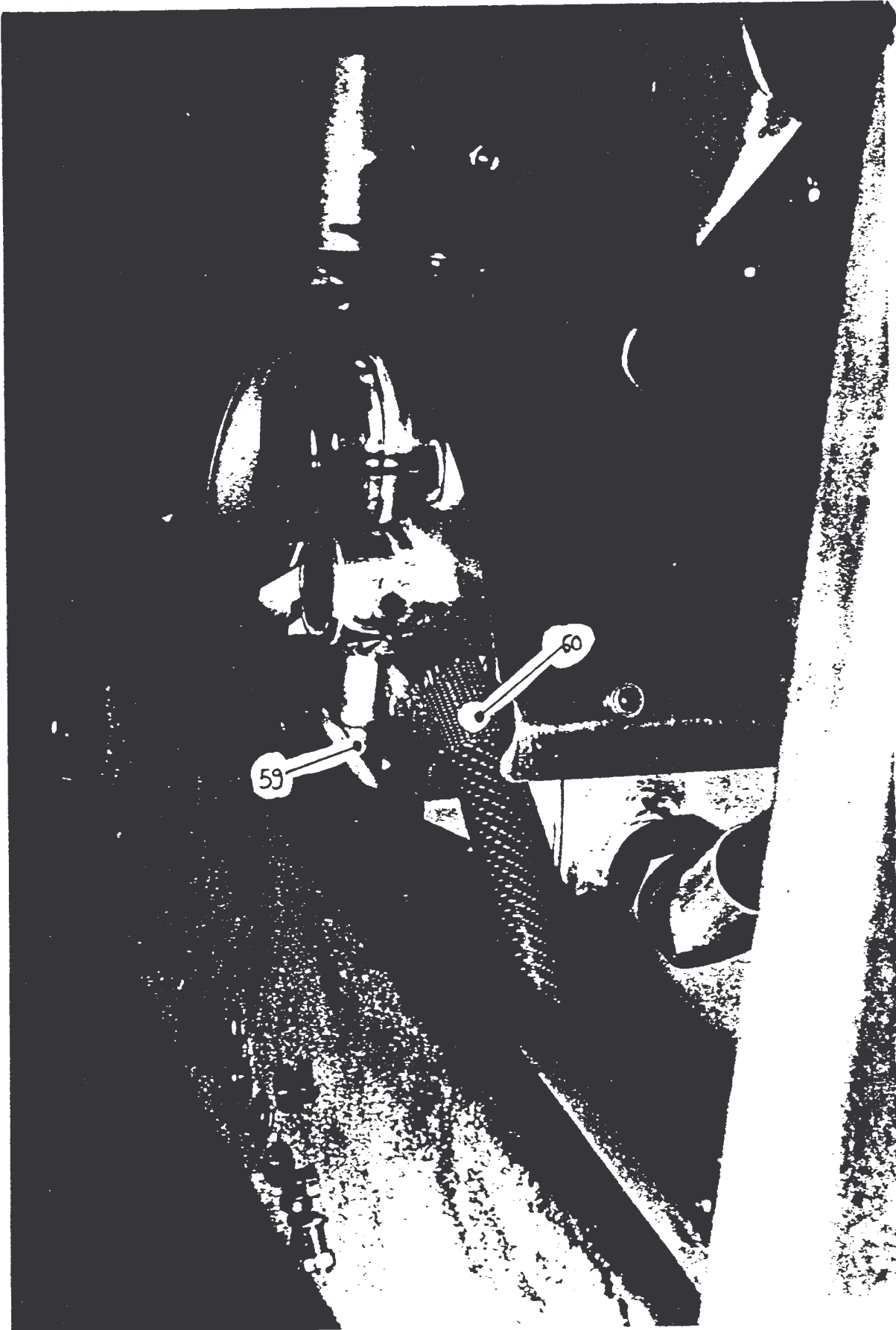


- Vue des ventilateurs installés.

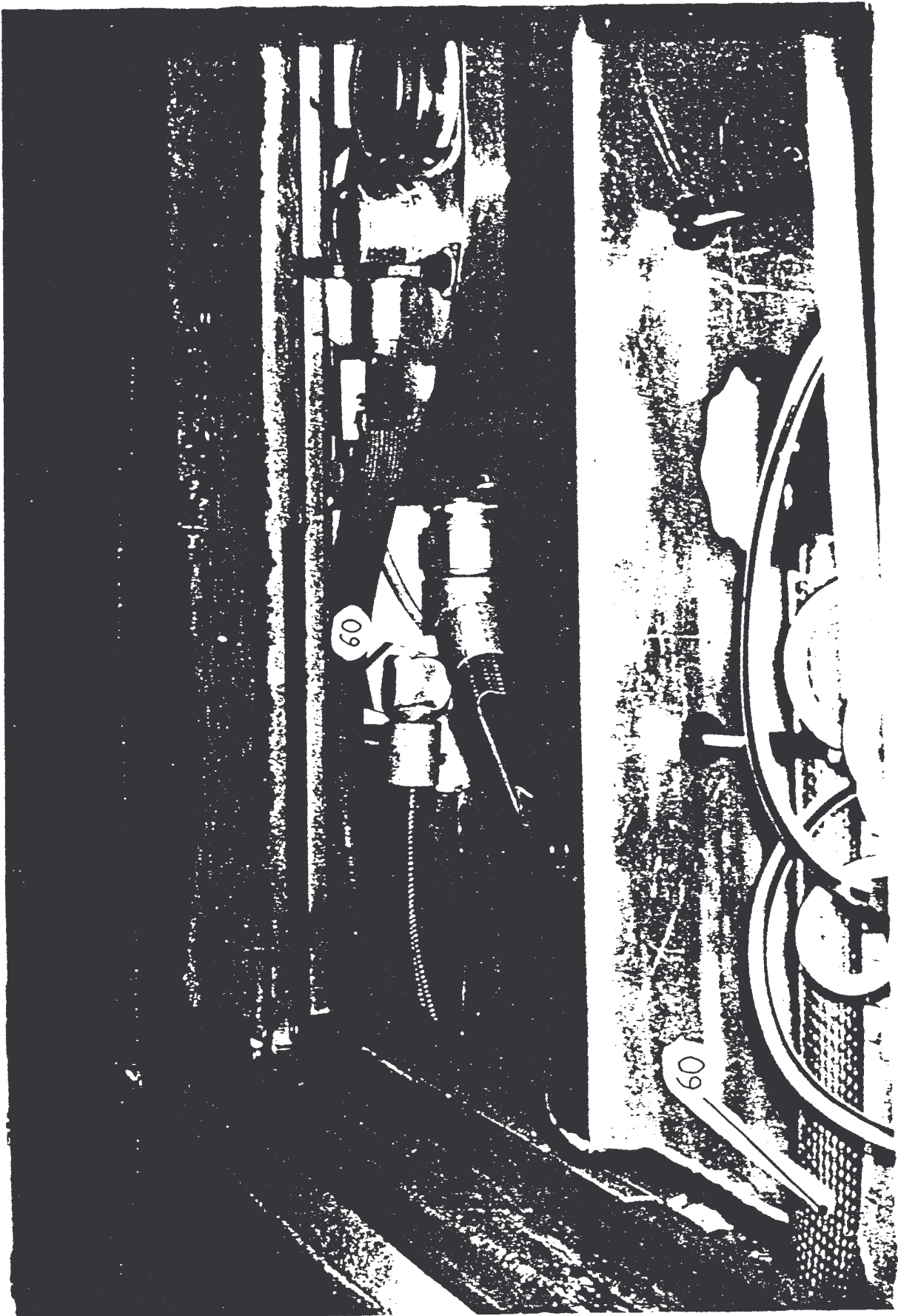
- Ajuster et bien raccorder avec le capot avant les buses de diffusion et d'extraction d'air (11) et (12)
- Les fixer avec les verrous 1/4 de tour.



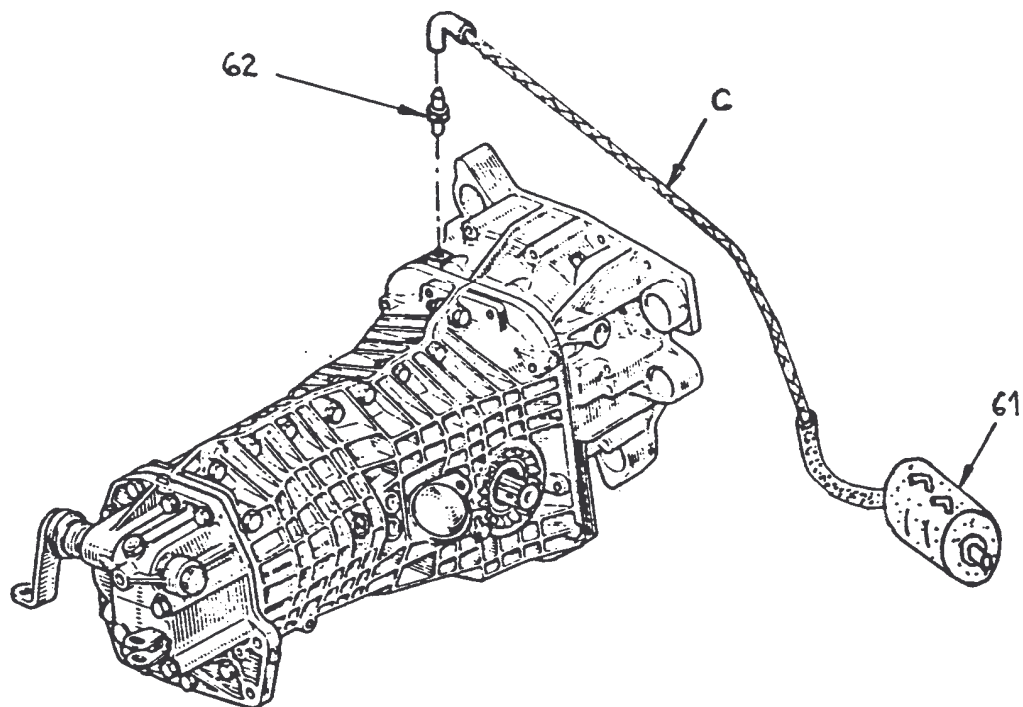
VUE du tuyau de fuite du bouchon (12) -



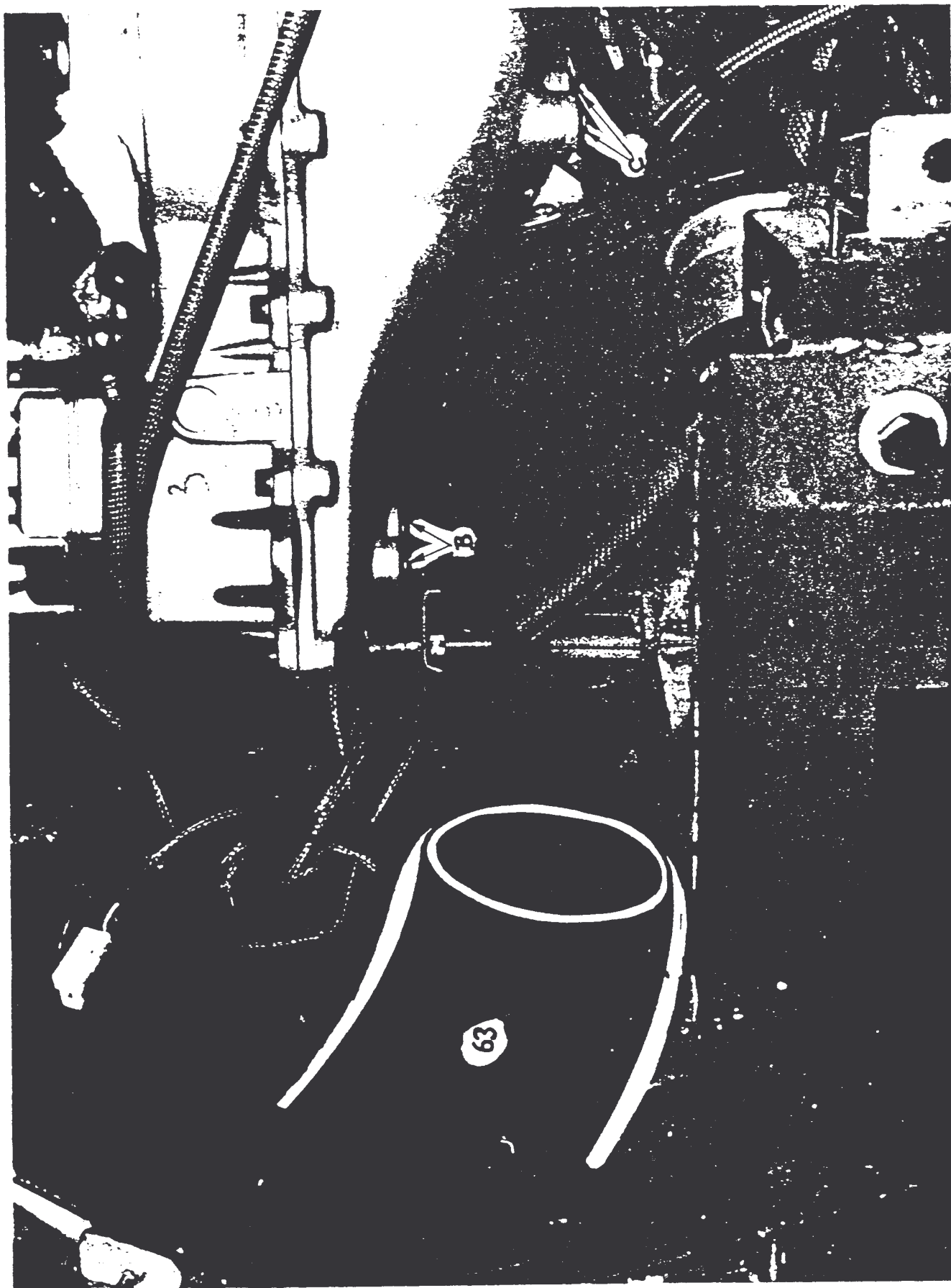
- Installer le tuyau (59) entre la bache et le récupérateur.
- Installer le tuyau (60) entre la bache et le cache culbuteur - photo p. 87 .
- Protéger les tuyaux par de la gaine amiante silicone.
(voir installation récupérateur page 70)



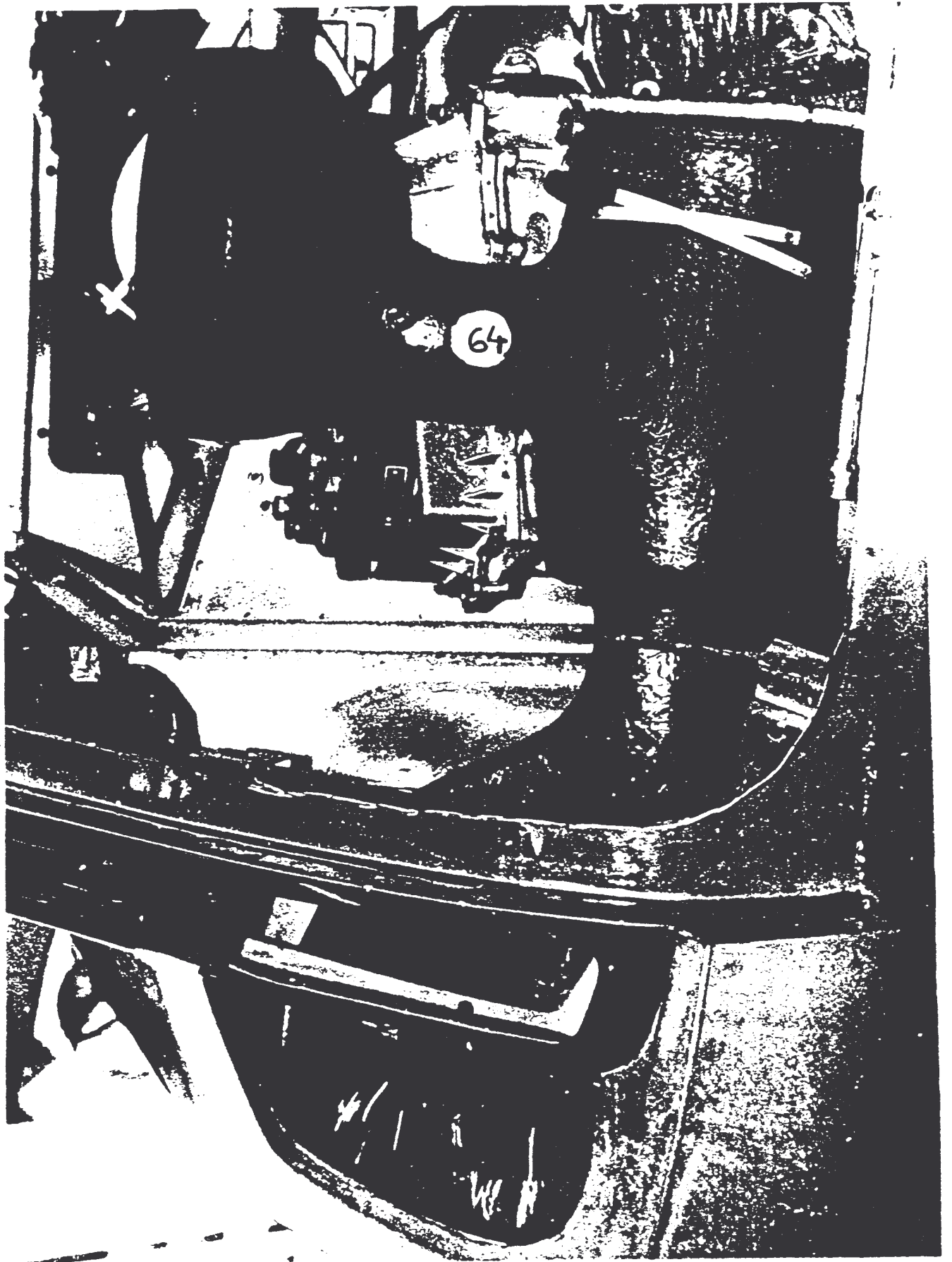
VUE des fuyaux installés sur le moteur.



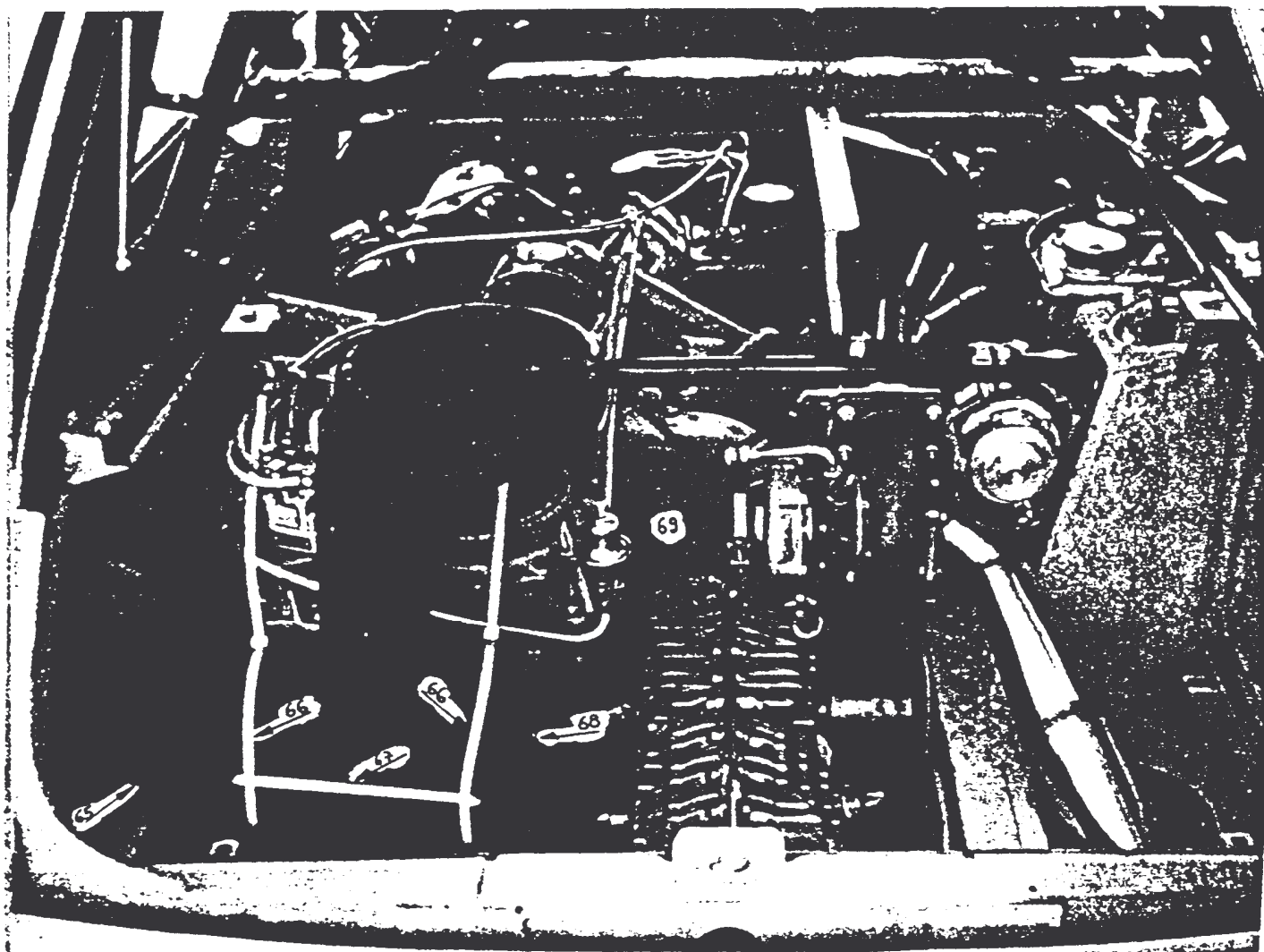
- Monter sur la boîte de vitesses le mamelon 62.
- Monter le tuyau de dégazage B.V "SPECIAL" C et le relier au récupérateur 61 (voir page 70)



- Installer la prise d'air "NACA" (63) dans l'aile arriere gauche.
- Installer sur les bossages B et C les 2 supports de filtre à air (photo page 38)



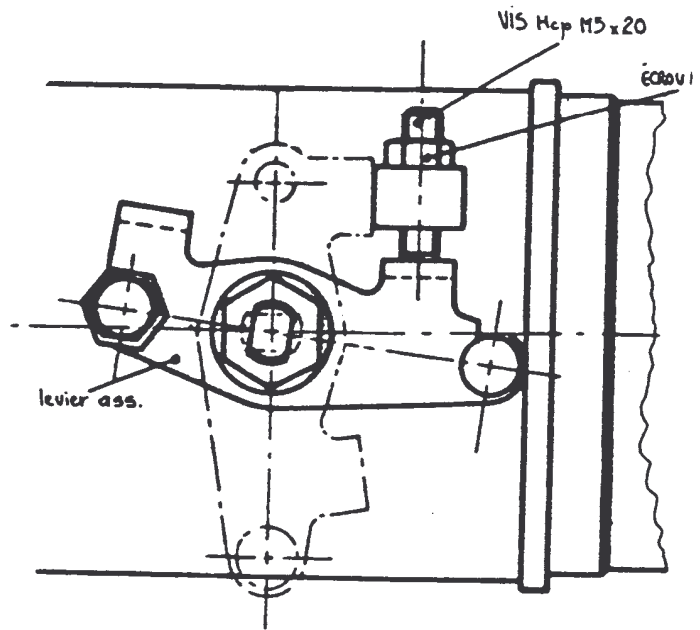
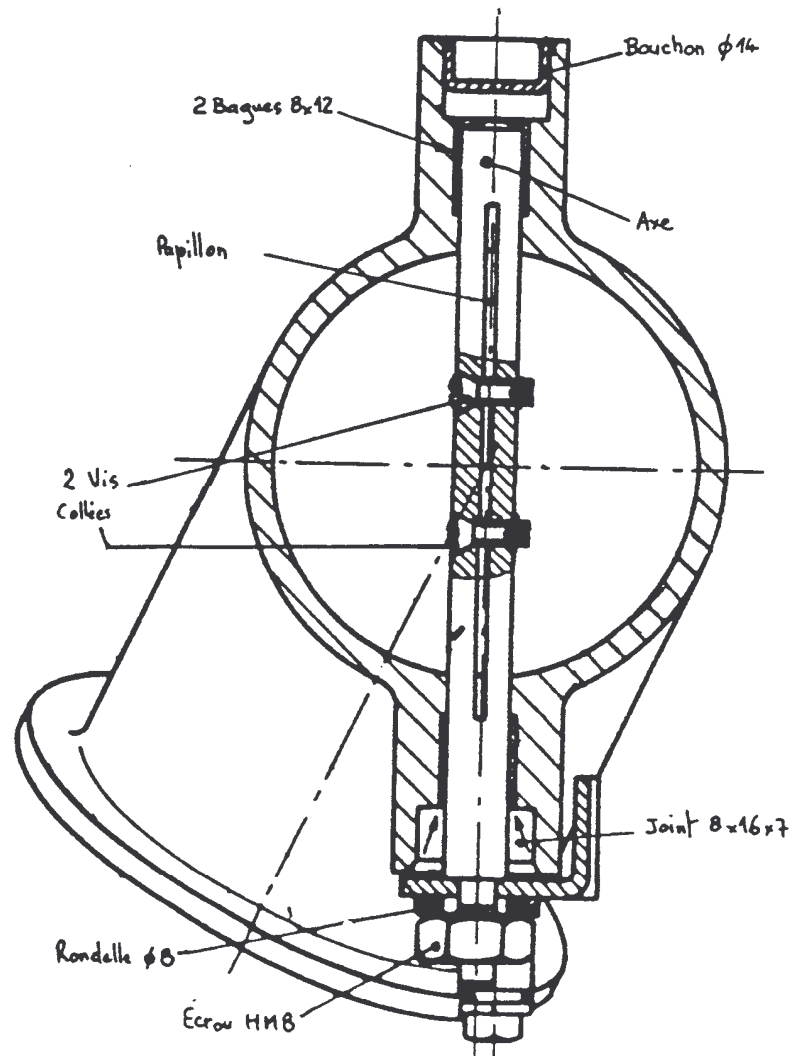
- Monter le filtre à air (64) sur le doseur et sur les 2 supports avec le soufflet (65)



- Monter les 2 colliers sur le soufflet (65).
 - Monter les 2 colliers (66) de fixation du filtre sur les 2 supports.
 - Relier les 2 colliers (66) par un autre collier (67) plus petit.
 - Monter la cartouche filtrante et le couvercle (68) avec son joint.
 - Monter le manchon (69) entre le doseur et le compresseur, serrer les 2 colliers.
 - Monter le tuyau (70) entre la waste gate et le tube de liaison 42 (photo p 96).
- Le circuit d'air admission avant compresseur est complet.
- Monter définitivement le tube de liaison entre compresseur et échangeur (voir page 58).
 - Monter définitivement le boîtier papillon assemblé (43) suivant page (92) sur le collecteur Admission (88).
 - Monter sur le trepied de commande (87) les mêmes bobinettes que sur le boîtier papillon (voir p. 92).
 - Monter le trepied sur les 3 bossages du collecteur admission. (88).
 - Monter les 2 cables (89) sur le trepied.
 - Monter les 2 ressorts (90) entre les bobinettes.
 - Faire la tension des 2 cables (89).
 - Monter le contacteur (91) avec son joint. (voir p. 95).
 - Monter le tuyau de dépression (92) entre l'allumeur et le collecteur admission.
 - Le bossage 93 peut servir de prise pour le manomètre du tableau de bord.
 - Le circuit d'air après compresseur est complet.

43

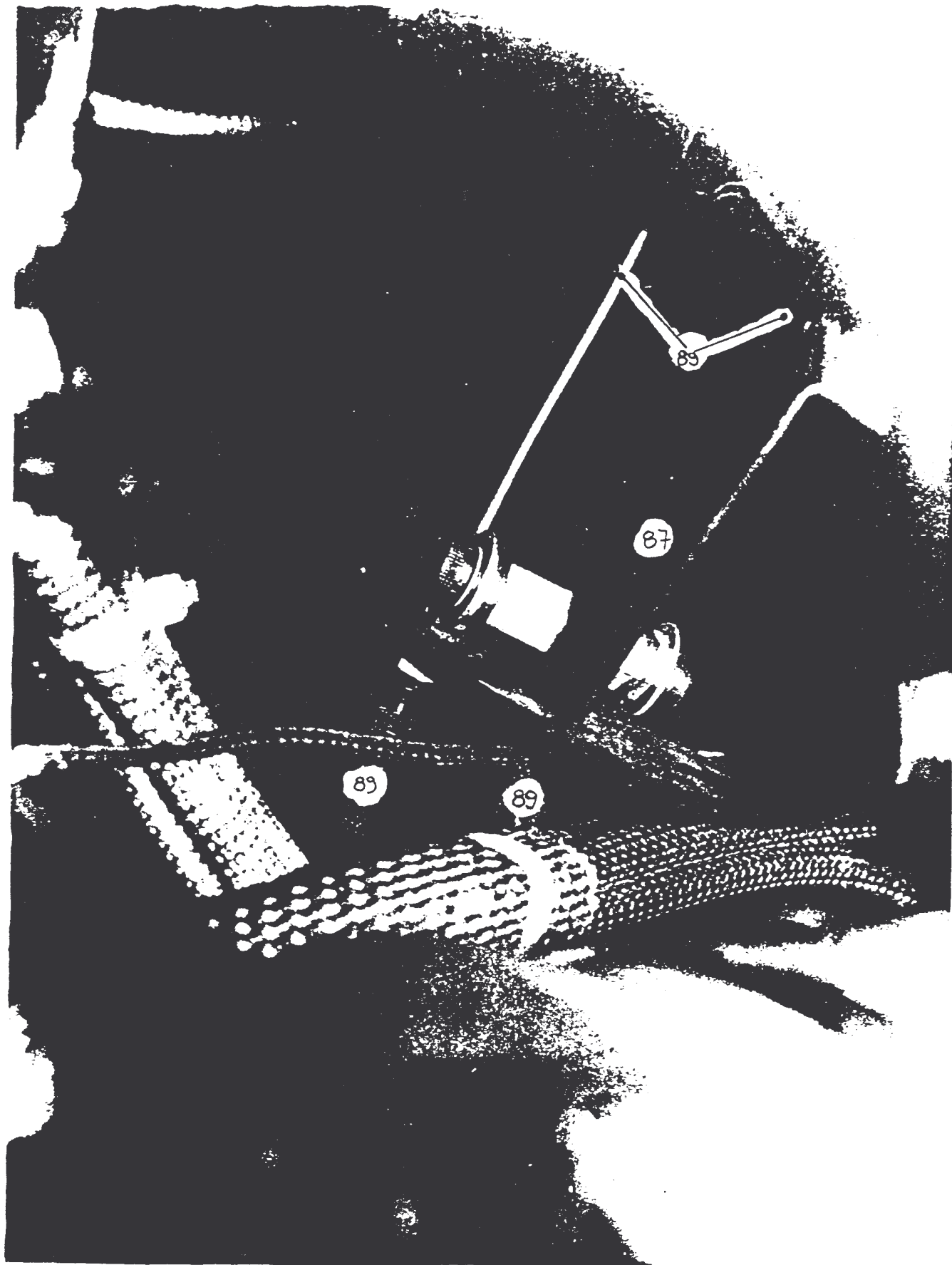
Bobinette ϕ M5
Bobinette ϕ 5,1
Vis HM5 X30



BOITIER PAPILLON ASS.



Boitier papillon et systeme de commande.



VUE du trepied de commande .



87

VUE du système d'admission.



- Pour éviter une interférence possible entre le tuyau (70) et le tube (86), monter la traverse entre les chapelles arrières spécifique au kit 250cv.

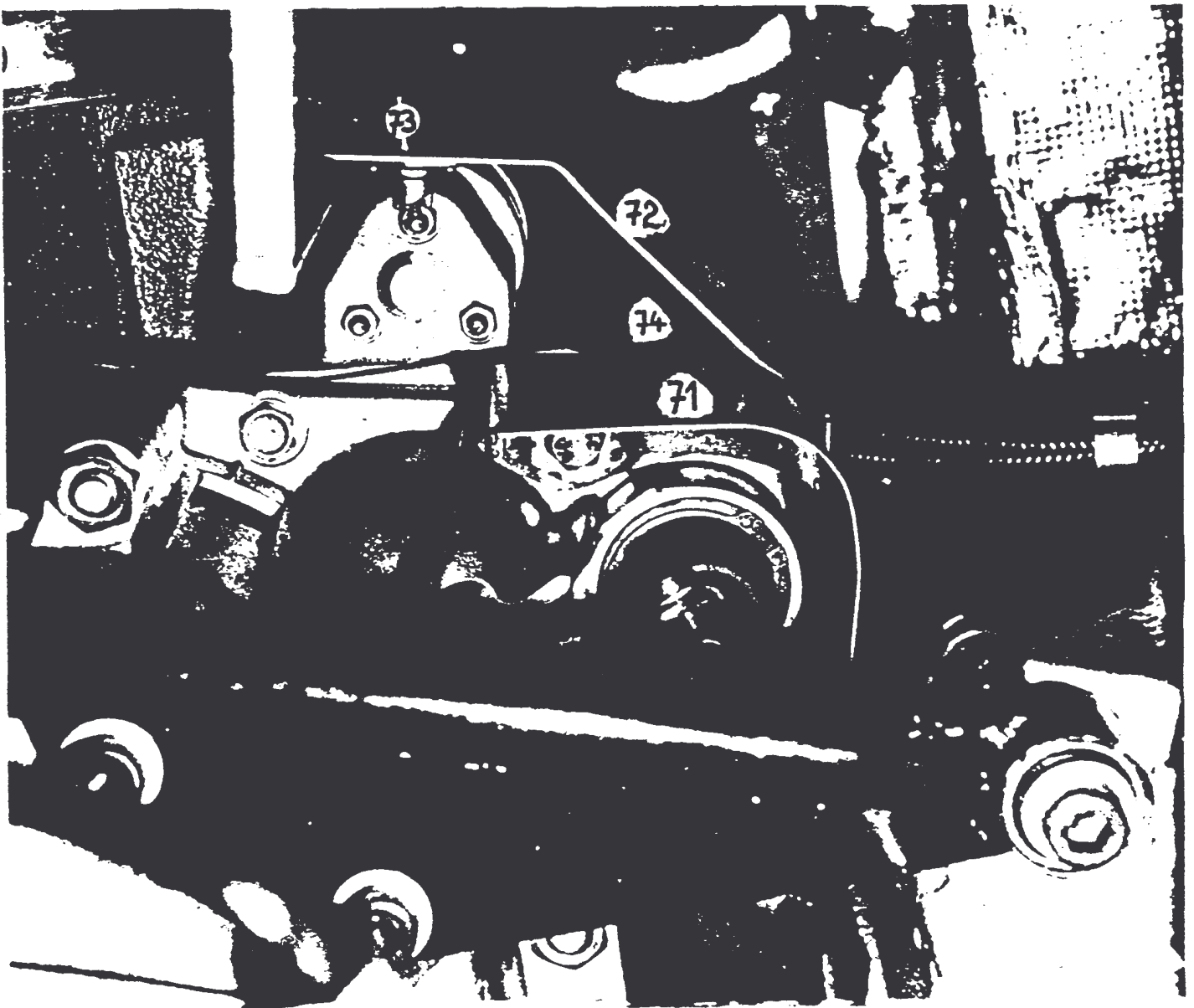
15/ TURBO, SORTIE ECHAPPEMENT, ECRANS.



78

VUE DU Turbo Compresseur.

- Monter l'écran de cylindre receptrur embrayage (71)
- Monter l'écran de démarreur (72), le tube support (73), la contre fiche modifiée (74).
- Monter sur le turbo:
 - a/ la platine entrée d'huile avec son joint (75).
 - b/ la platine sortie d'huile (76) avec son joint, orientée suivant photo page 60.
 - c/ le tuyau de graissage turbo (77) - (serrage suivant couple page 37).
 - d/ le tuyau vidange turbo (78).
 - e/ le tube sortie turbine (79)
- Monter sur le collecteur, l'adaptateur (80), le collier le reliant à la turbine.
- Monter la waste gate (81) avec son écran (82).
- Monter sur la platine (83) les 2 tirants (84) et (85) reliés à la traverse support 3.4 (photo p. 38)
- VOIR PROCEDURE DE SERRAGE page 98A et 98B.

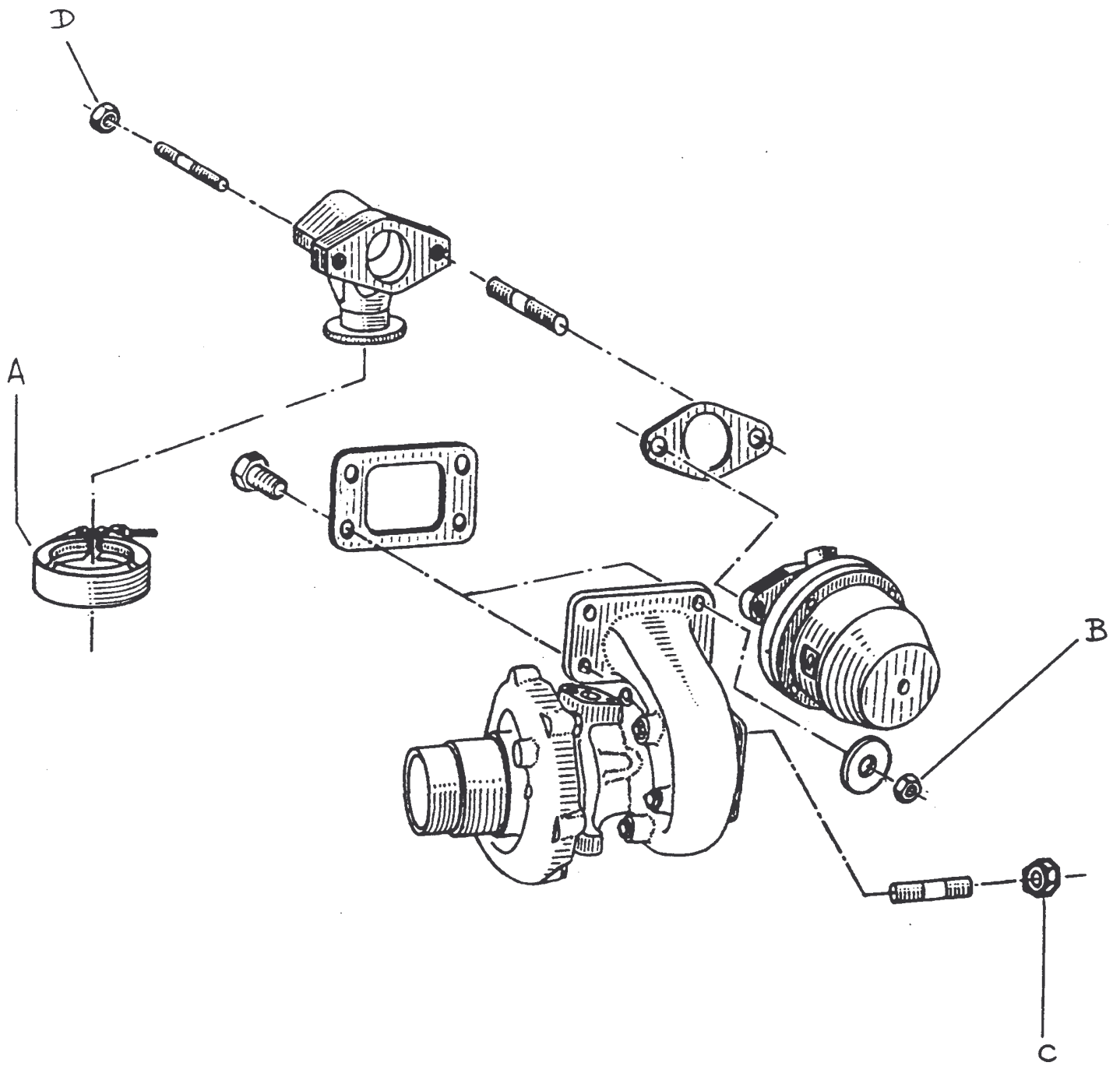


PROCEDURE DE SERRAGE ECHAPPEMENT

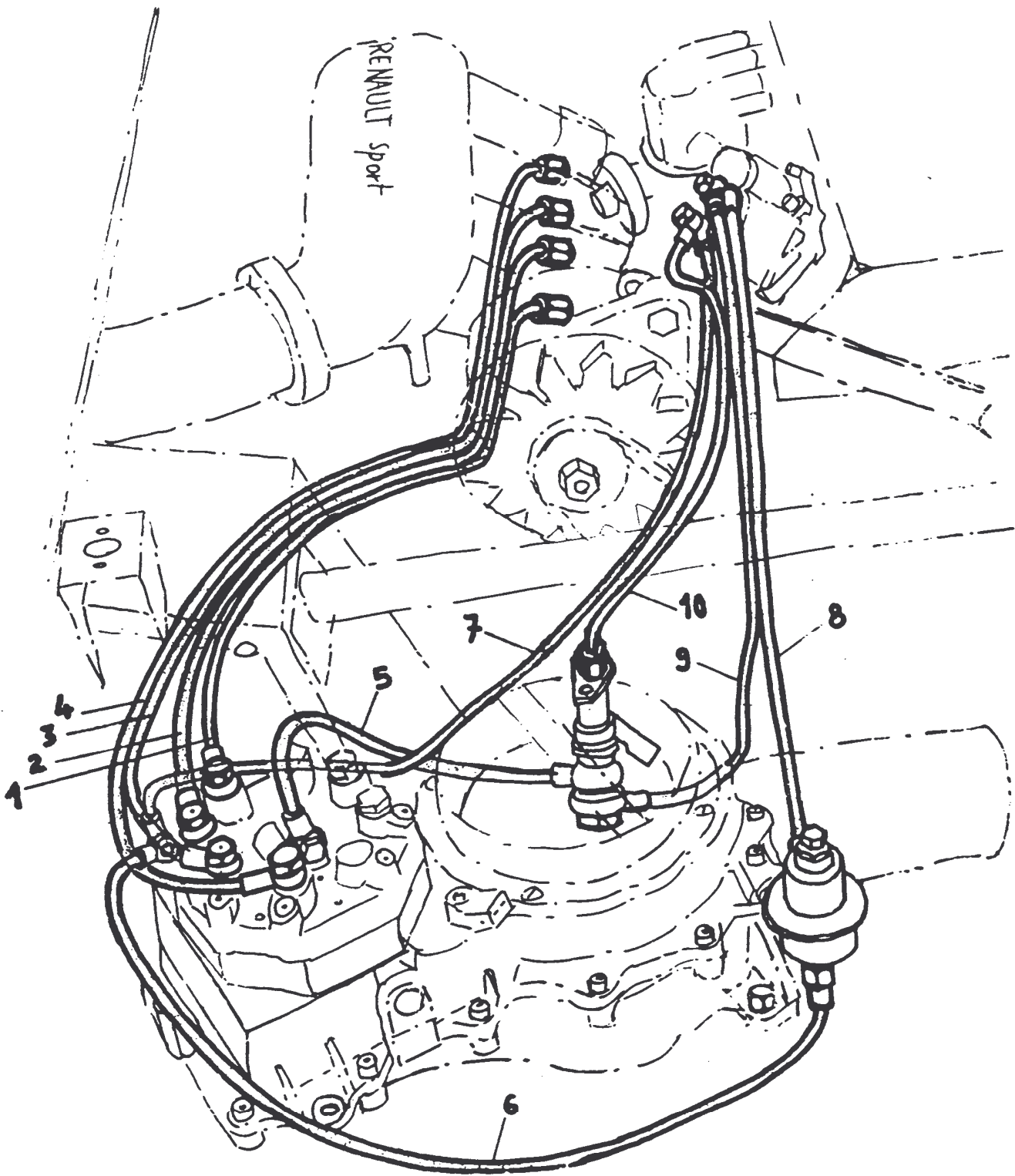
- Approcher les 10 écrous et le collier de façon à ce que le collier soit tournant.
- Serrer progressivement et simultanément les 4 écrous B et les 2 écrous D.
- Les bloquer.
- Bloquer les 4 écrous C.
- Bloquer le collier modérément.

NOTA : Refaire cette procédure après quelques dizaines de Kms.

- Ajuster les colonnettes support turbo légèrement libres sur leurs axes.
- Serrer les écrous des colonnettes.

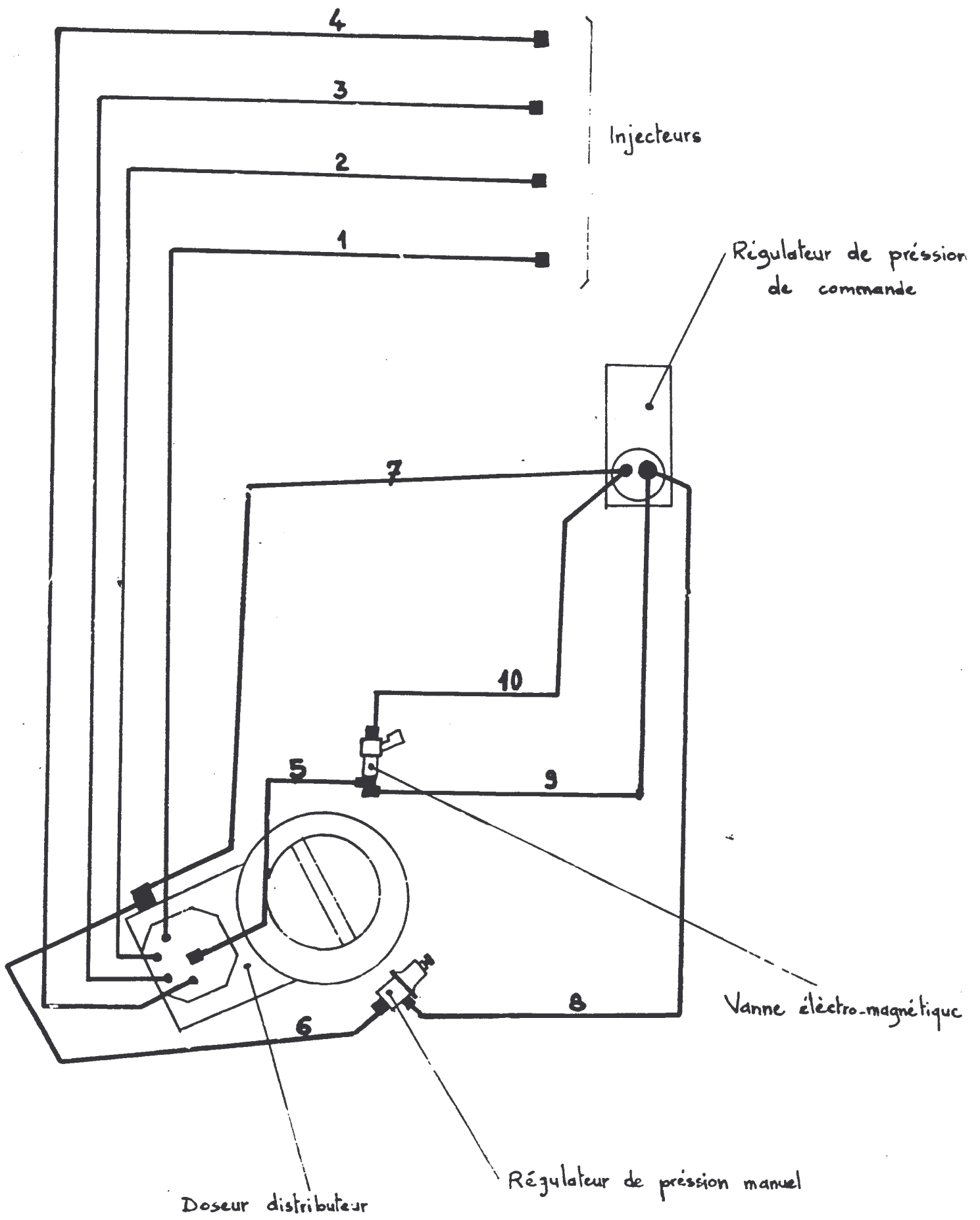


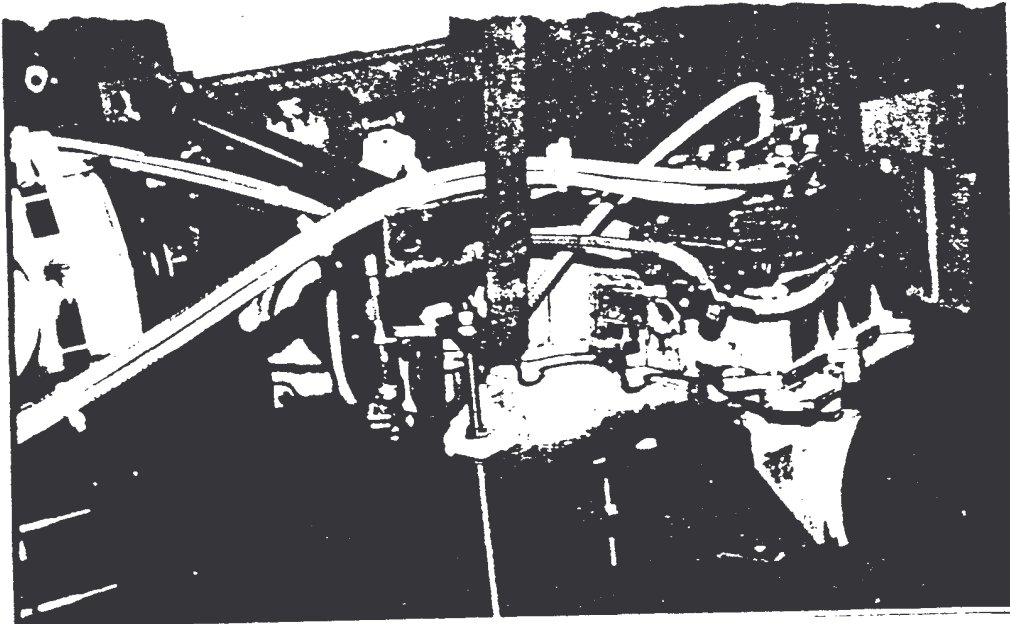
98B



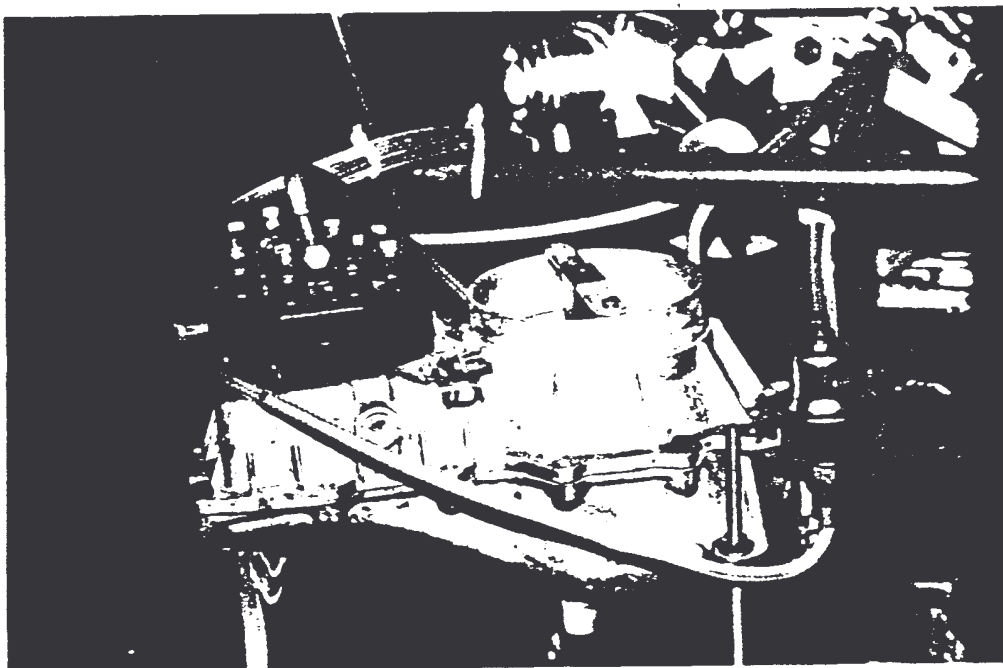
- Installer le régulateur de pression manuel sur le doseur (photo p 2.3.101).
- Installer la vanne électromagnétique sur le doseur (photo 1 page 101).
- Installer le régulateur de pression de commande sur le cache culbuteur (photo page 39)
- Faire le branchement des tuyauteries suivant les pages (99) et (100) -

NOTA : Les numéros portés sur les 2 schémas sont ceux marqués sur les tuyauteries.

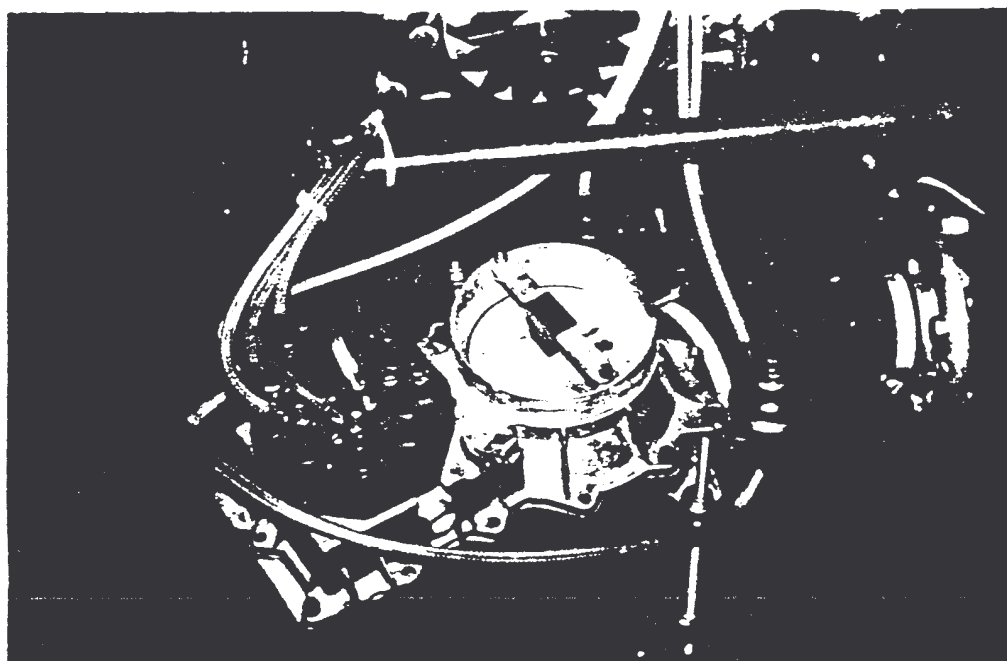




1

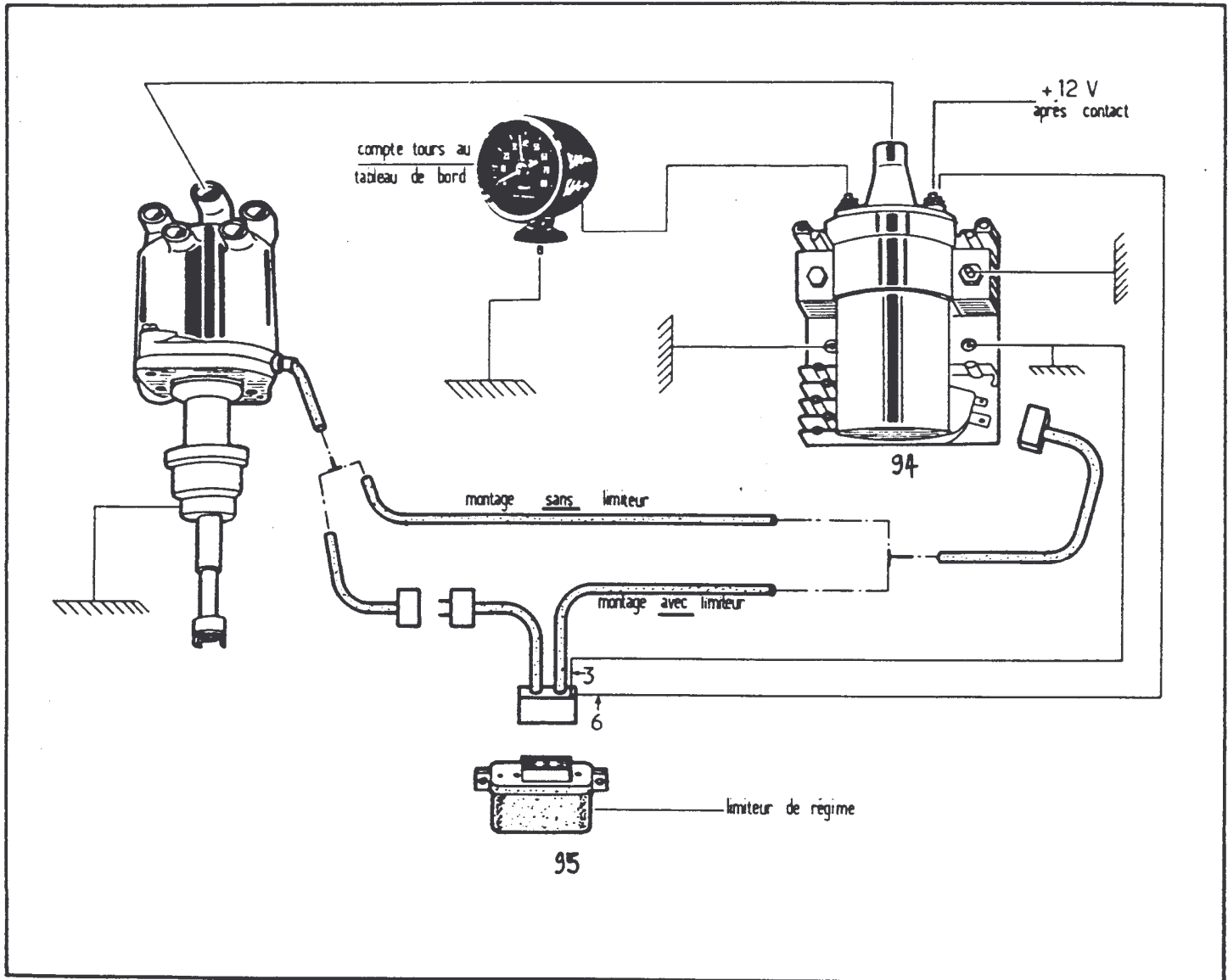


2

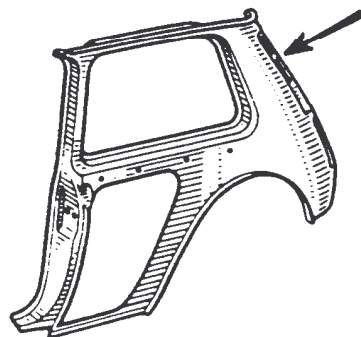


3

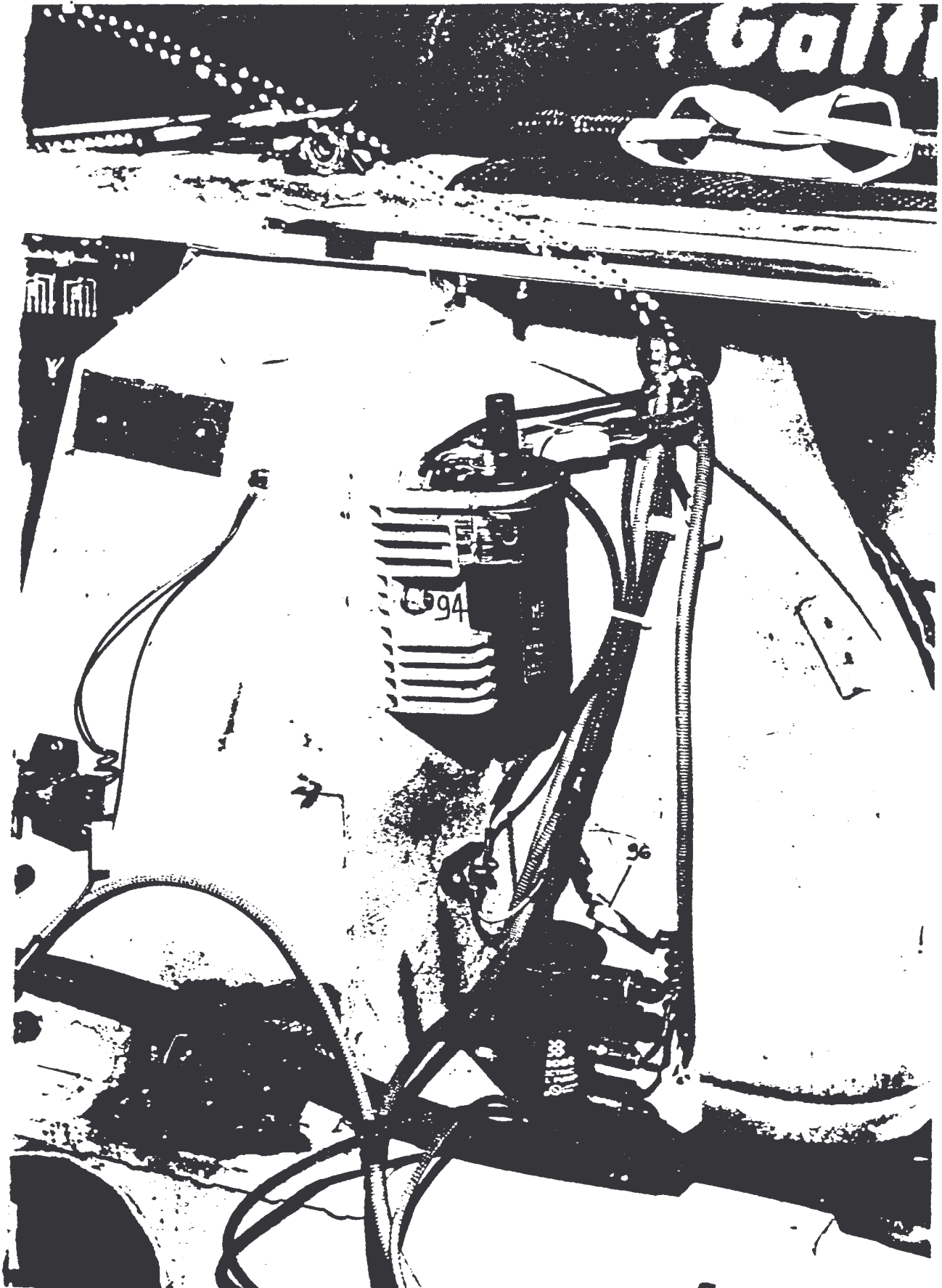
Branchement des tuyauteries sur le doseur.



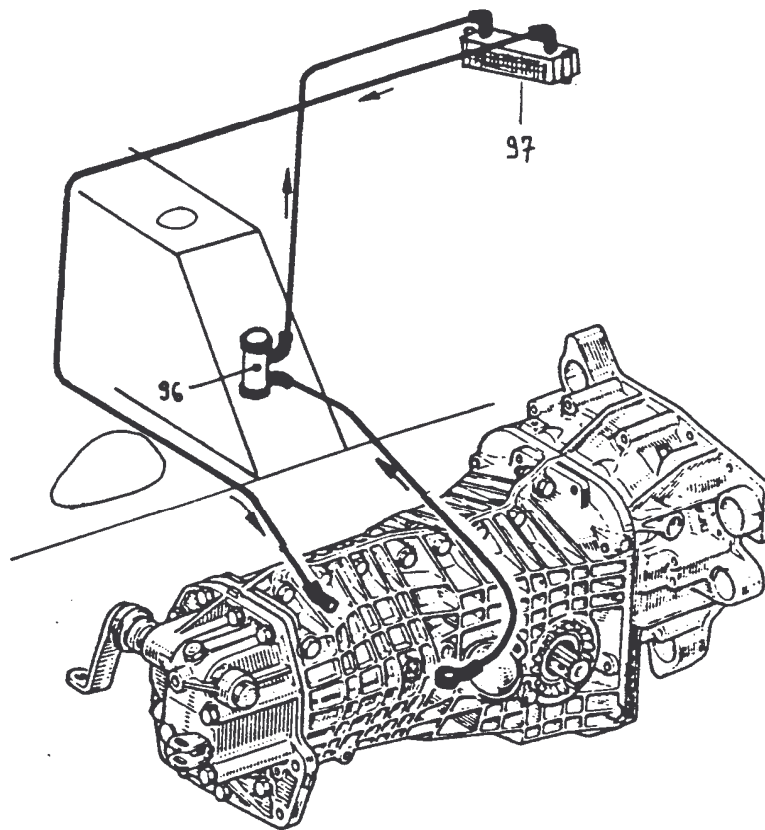
- Installer le boîtier d'allumage (94) suivant la photo page 103 .
- Installer le limiteur (95) dans l'aile arrière gauche sous la grille d'aération suivant la flèche.



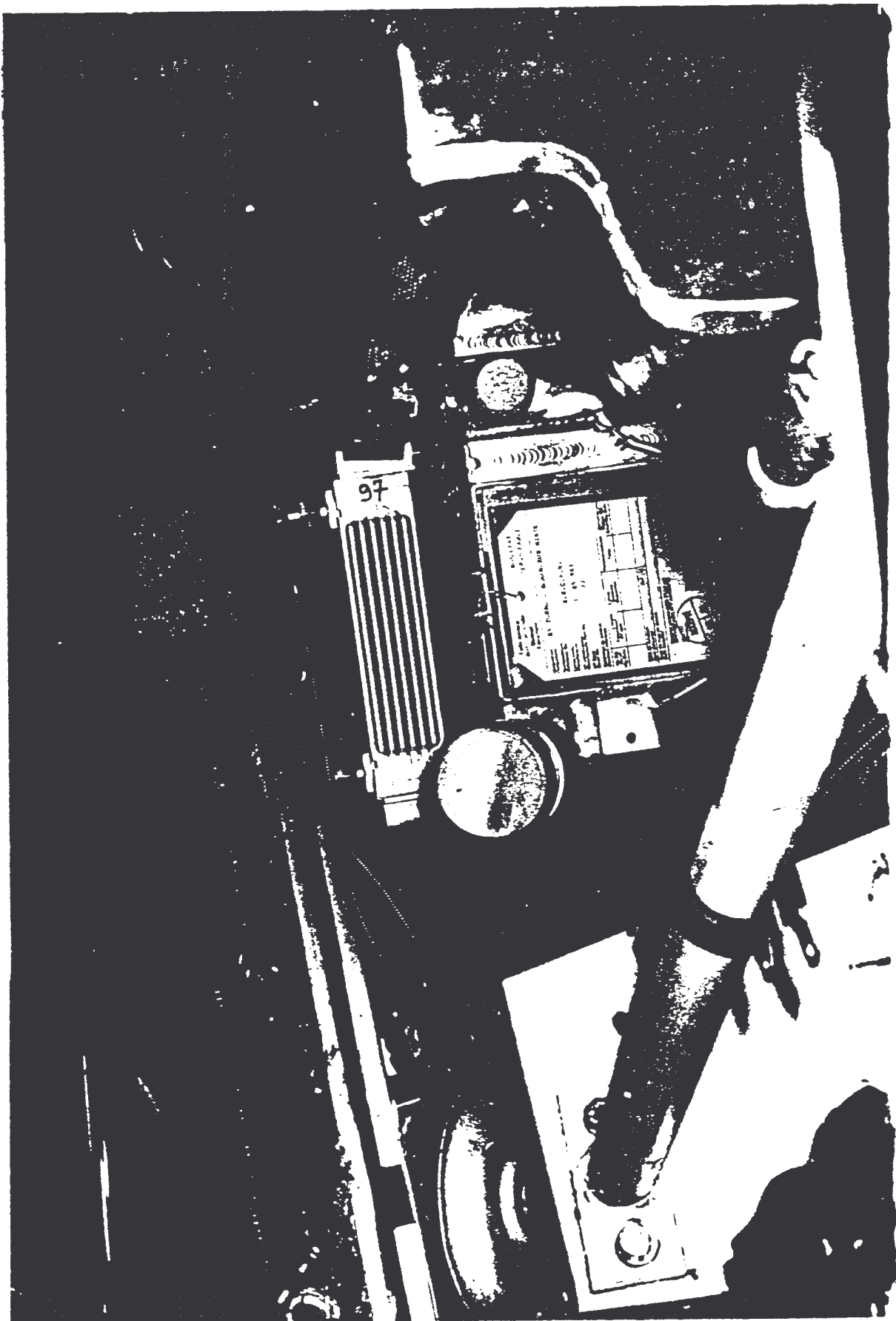
- Réaliser les branchements suivant le schéma en prévoyant d'allonger les fils entre le limiteur et le module électronique.



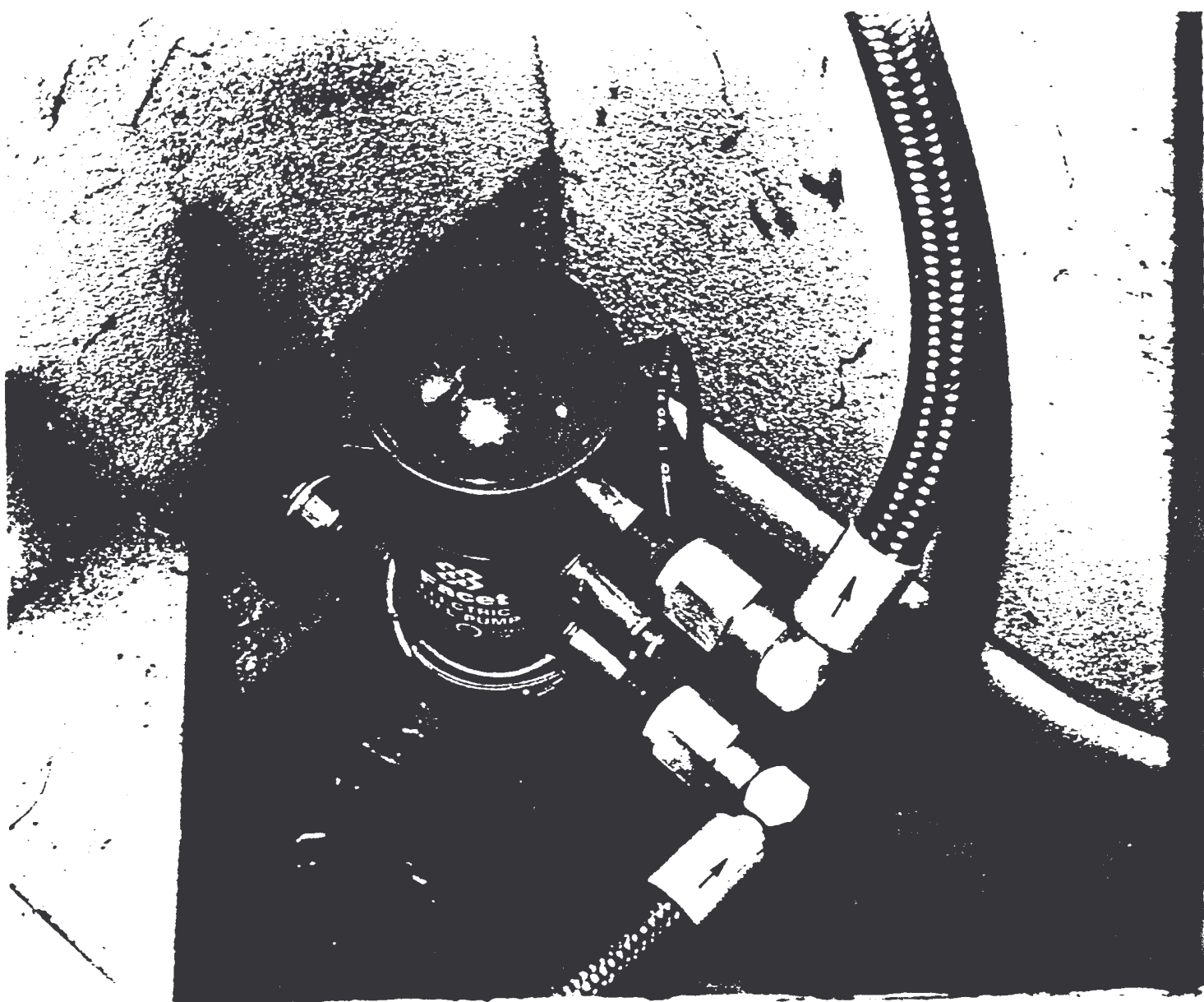
VUE du boitier installé sur la cbapelle arriere gauche.



- Le radiateur huile de boîte (97) est installé suivant page 71 -
- Monter la pompe sur les silencieux blocs et avec les raccords suivant photo p106.103.
- Monter sous la boîte de vitesse le raccord orientable et la vis creuse suivant photo page 107.
- Monter sur le côté de la boîte de vitesse le raccord suivant photo page 39.
- Monter les 3 tuyauteries en serrant les écrous suivant couple de serrage page 37.



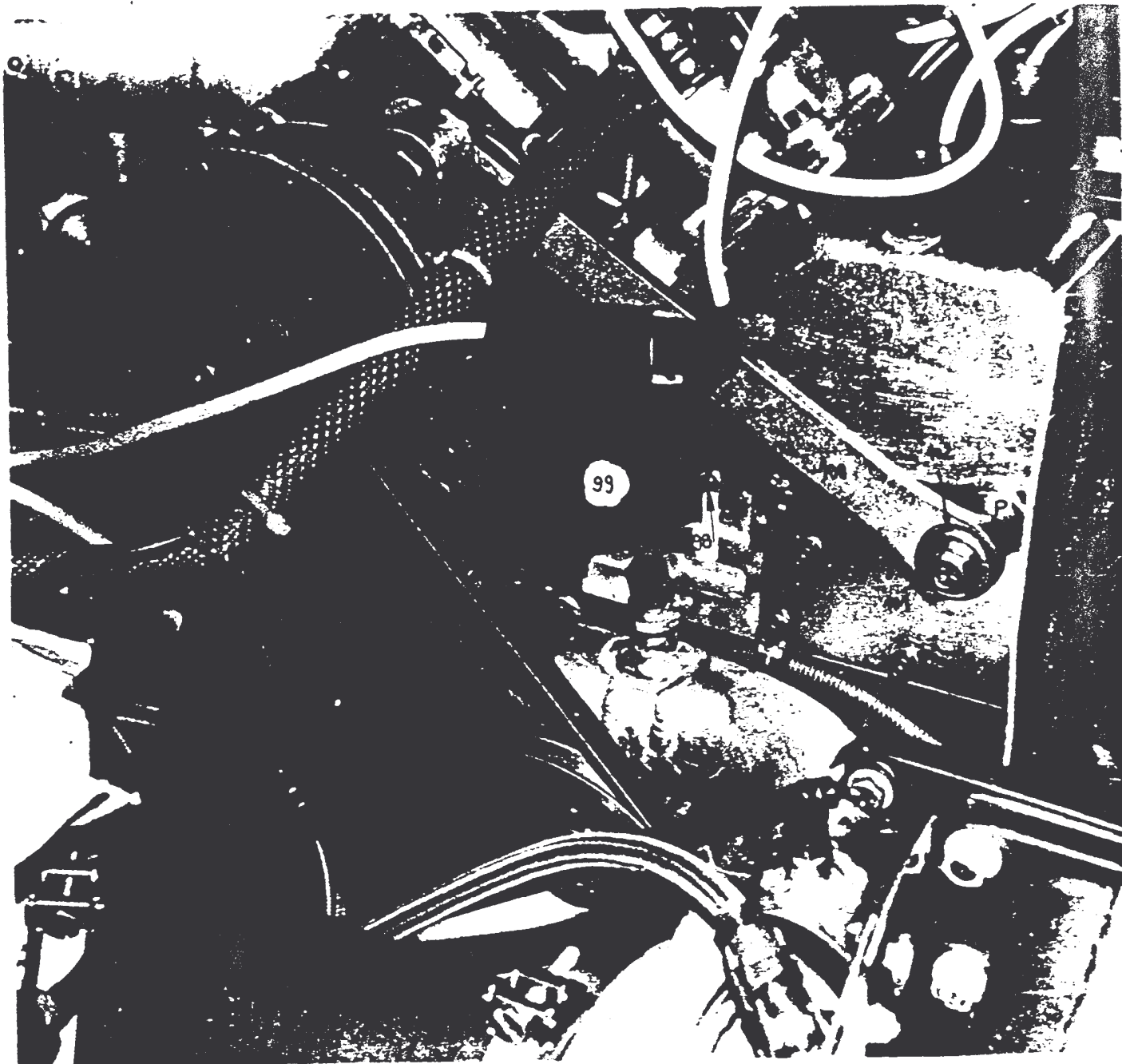
VUE du radiateur d'huile B.V. installé sur l'échangeur.



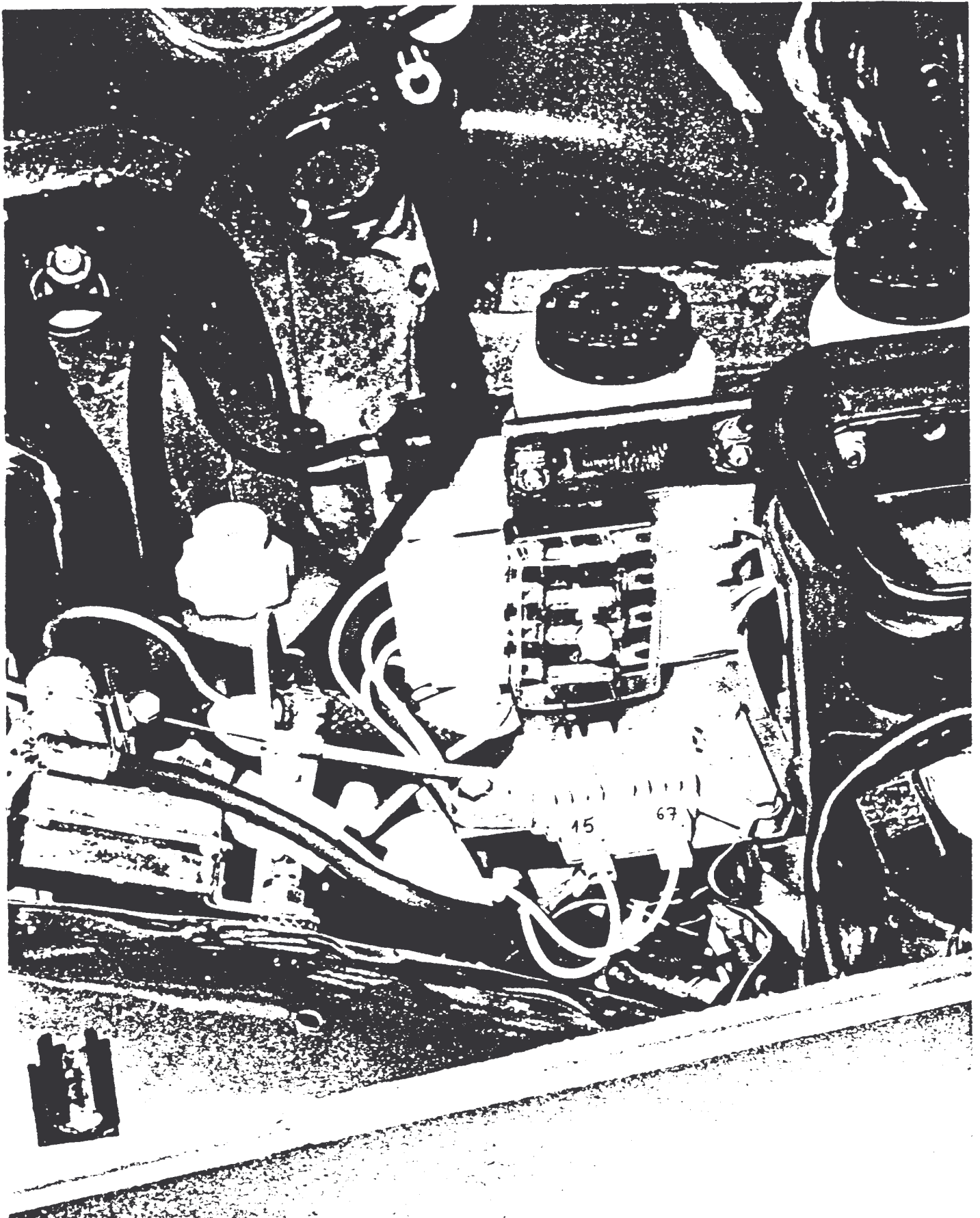
VUE de la pompe à huile de boîte installée -



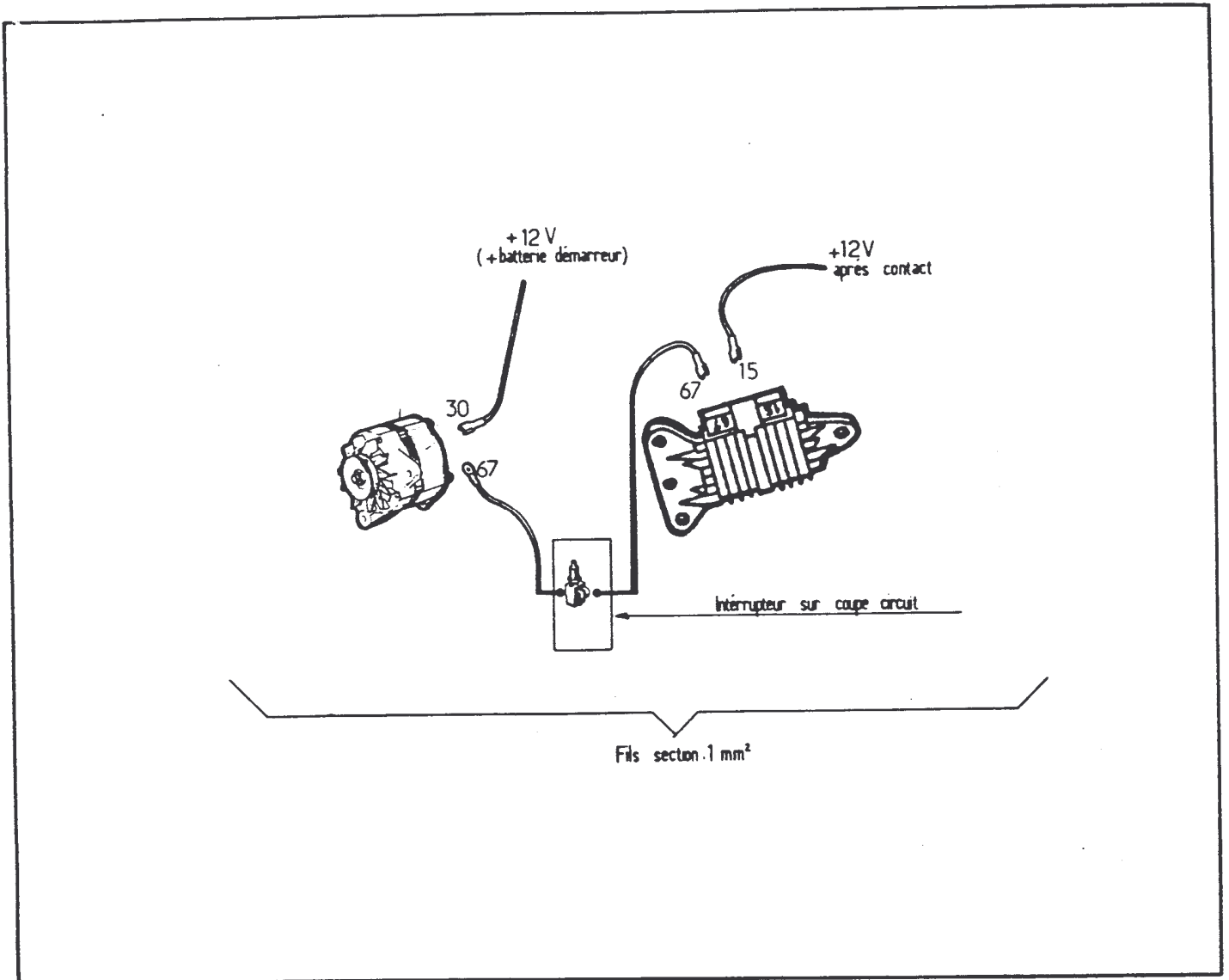
VUE du branchement du raccord sous la boîte de vitesses.



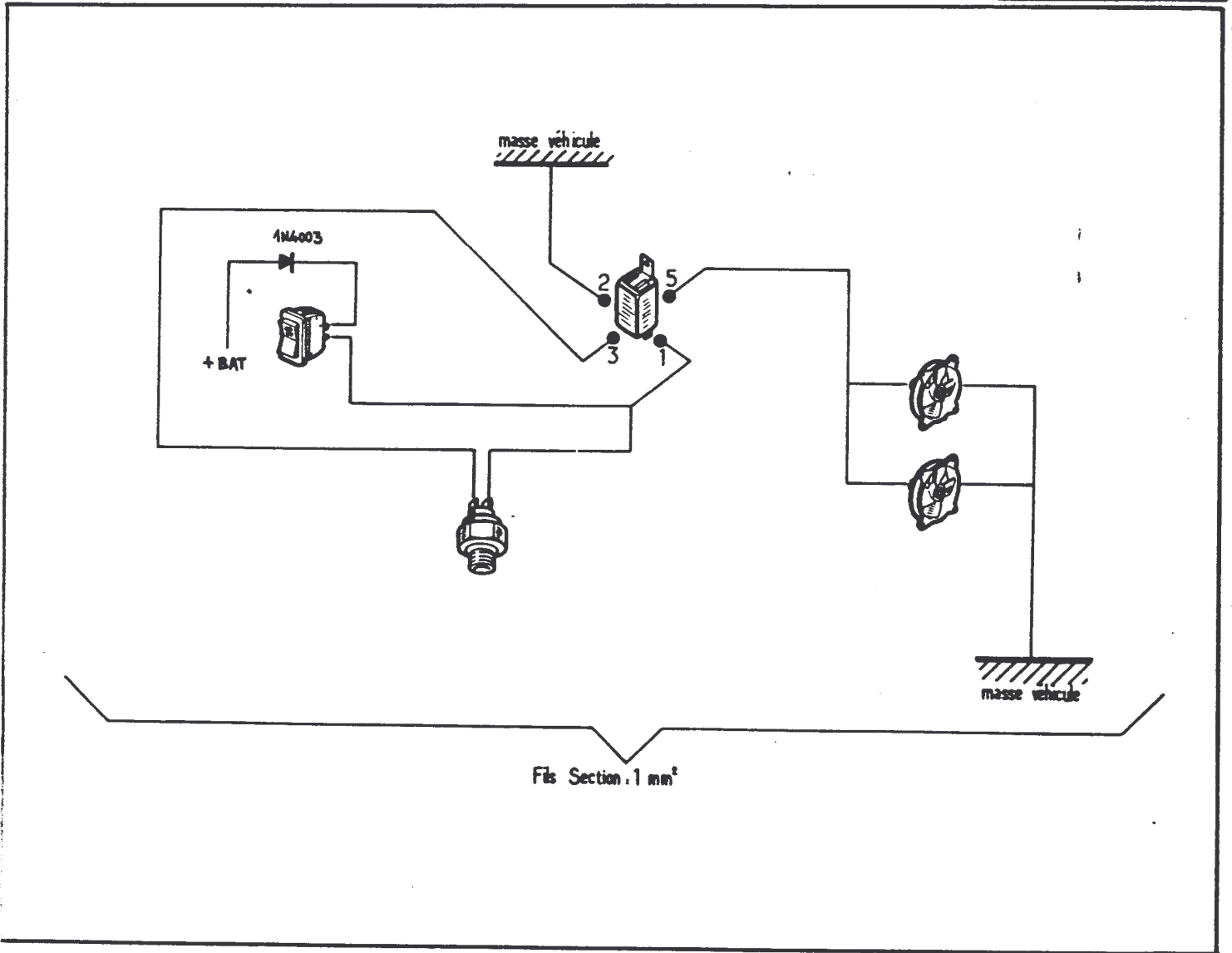
- Verifiez que la plaque arriere de culasse est bien celle du kit avec epaulement (P).
- Monter le goujon (98) sur la face culasse coté volant.
- Monter le support d'alternateur (99) sur la culasse, fixé par 3 vis CHC M8x25 et le goujon (98).
- Monter l'alternateur sur le support avec son écrou insert et sa vis CHC M10 L100mm.
- Monter la glissière (100) sur la plaque avec la rondelle (101) et la bobinette (102).
- Monter l'hélice, les poulies et la courroie.
- Faire la tension et relever 45 daN avec la courroie neuve, ensuite 35 a 40 daN apres quelques minutes de fonctionnement sur le tensiometre, echelle AV10.
- Monter le vigulateur dans le compartiment avant de la voiture suivant photo p.109
- Faire le branchement suivant le schéma page 110.



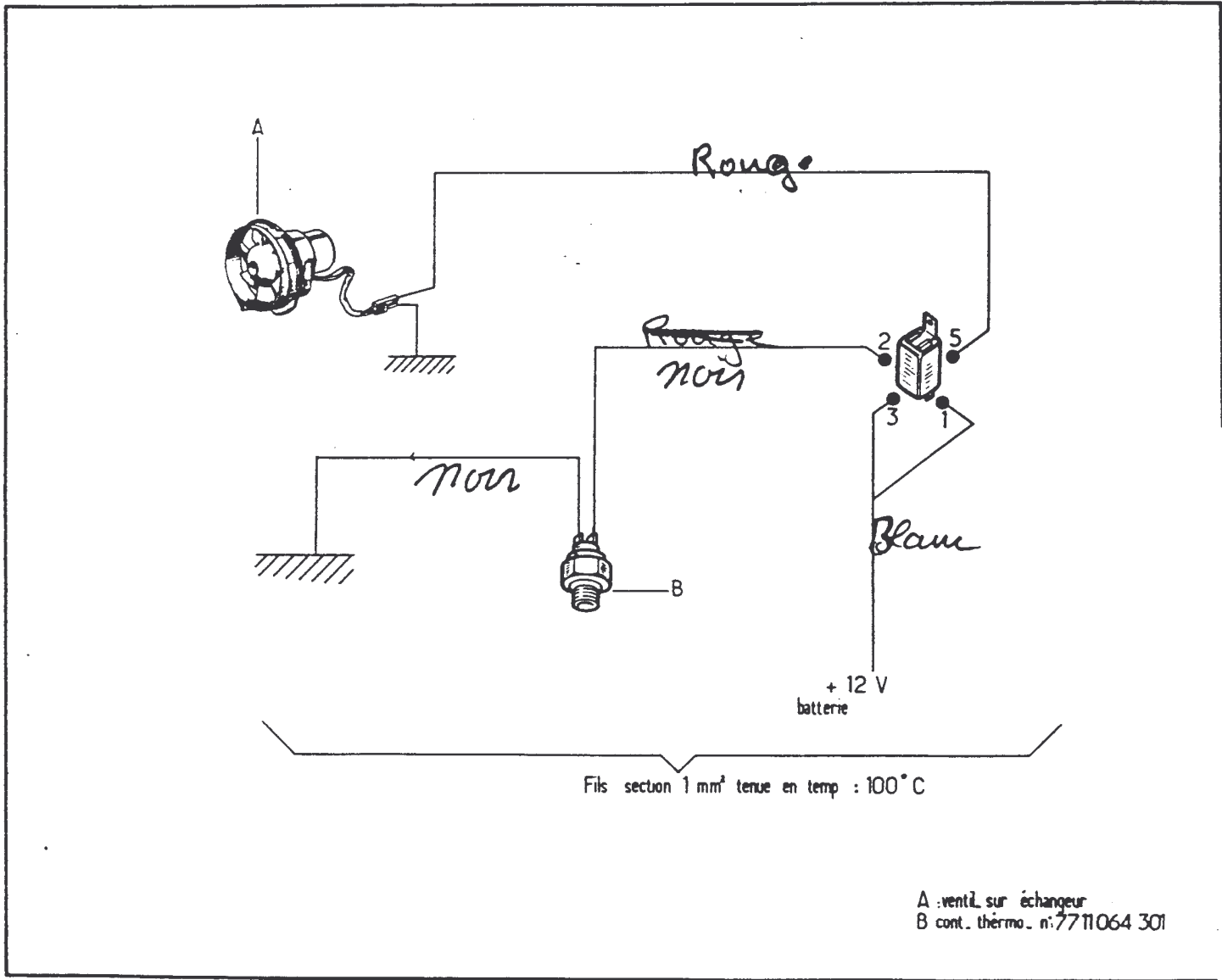
VUE du régulateur installé dans le compartiment avant.



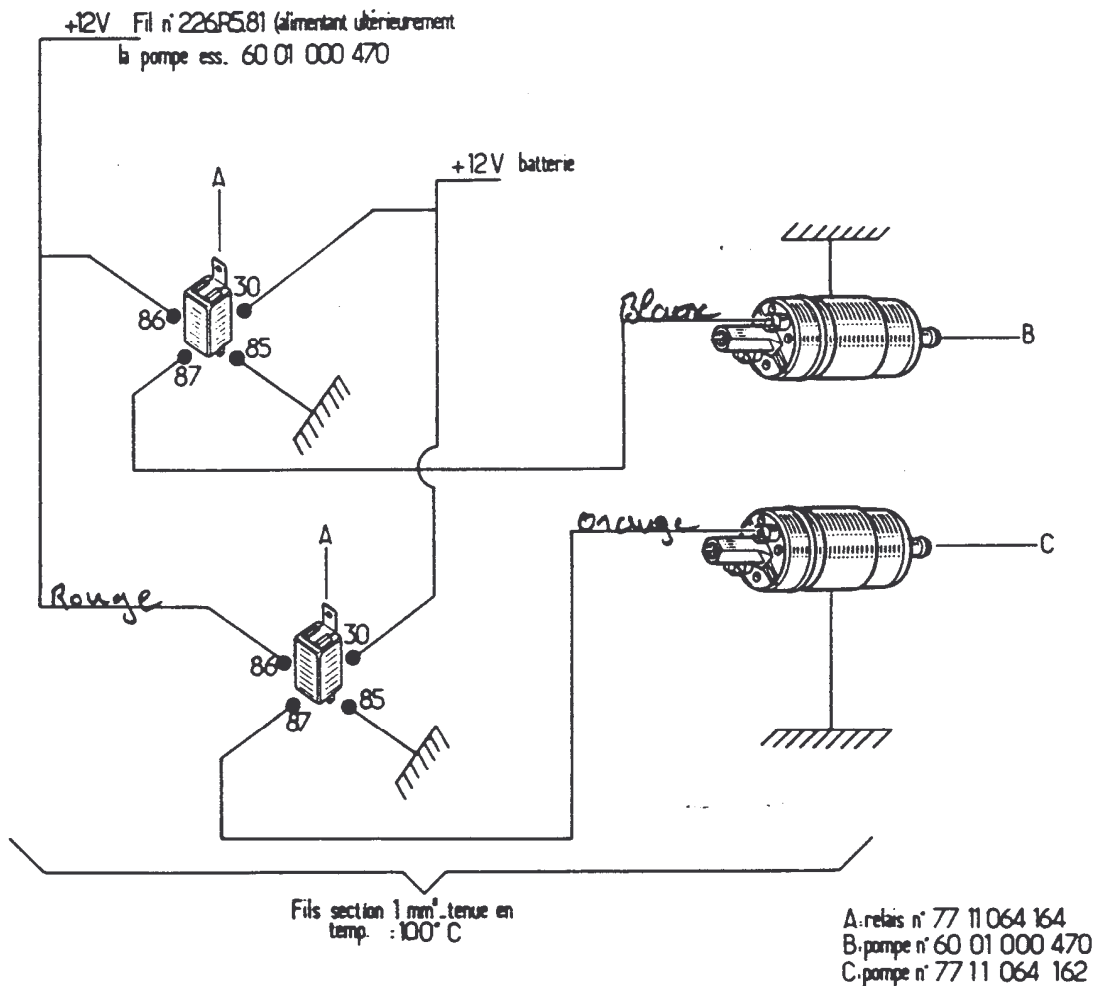
SHÉMA du branchement de l'alternateur.



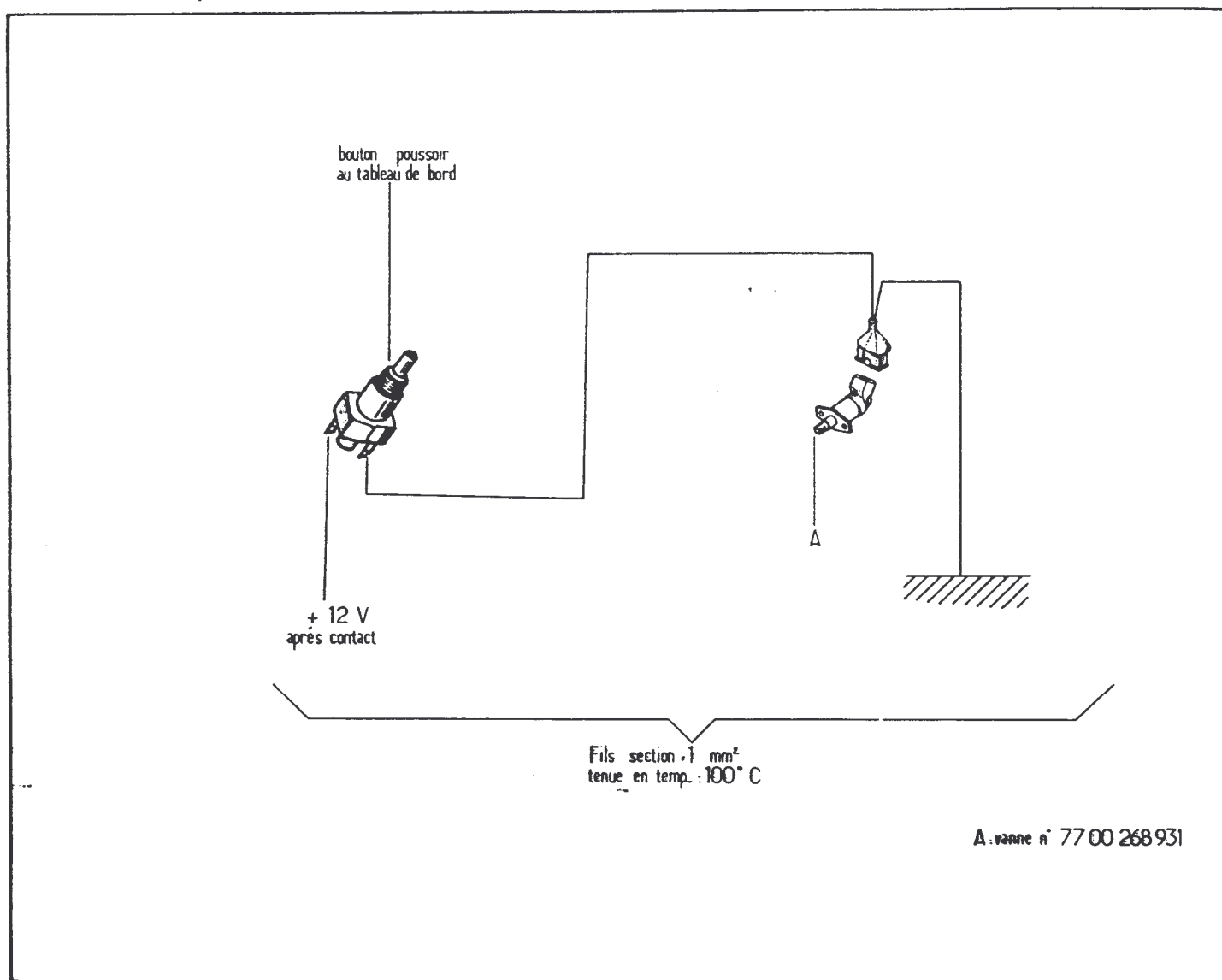
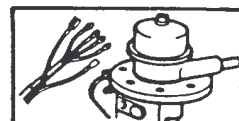
BRANCHEMENT des 2 G.M.V du radiateur d'eau.



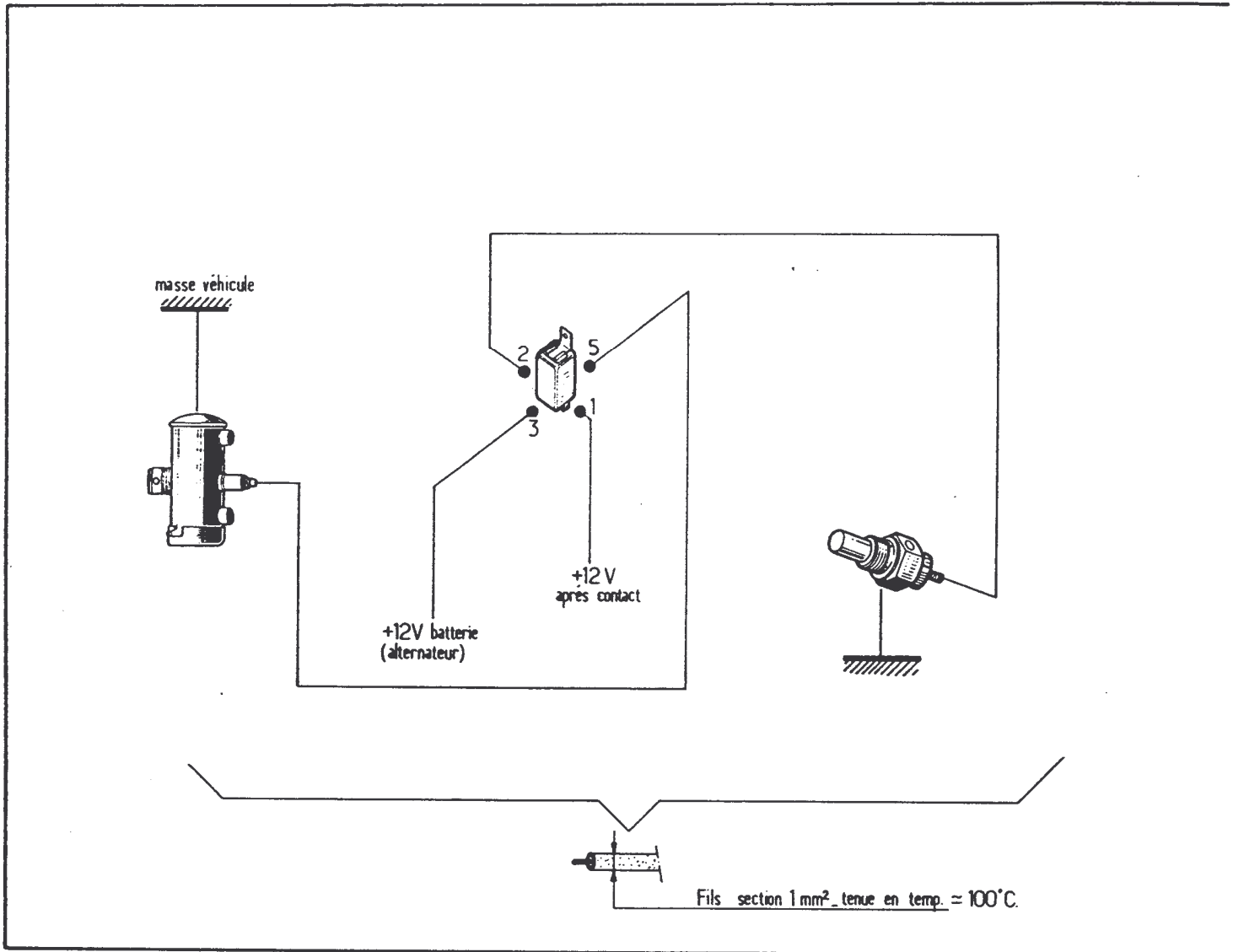
BRANCHEMENT G.M.V. sur échangeur.



- BRANCHEMENT pompes à essence N°1 et N°2 -



BRANCHEMENT de la vanne électromagnétique.

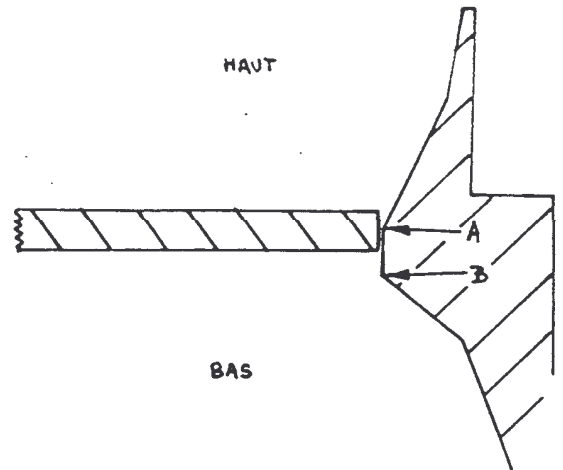


BRANCHEMENT de la pompe à huile de boîte de vitesses.

REGLAGE INJECTION

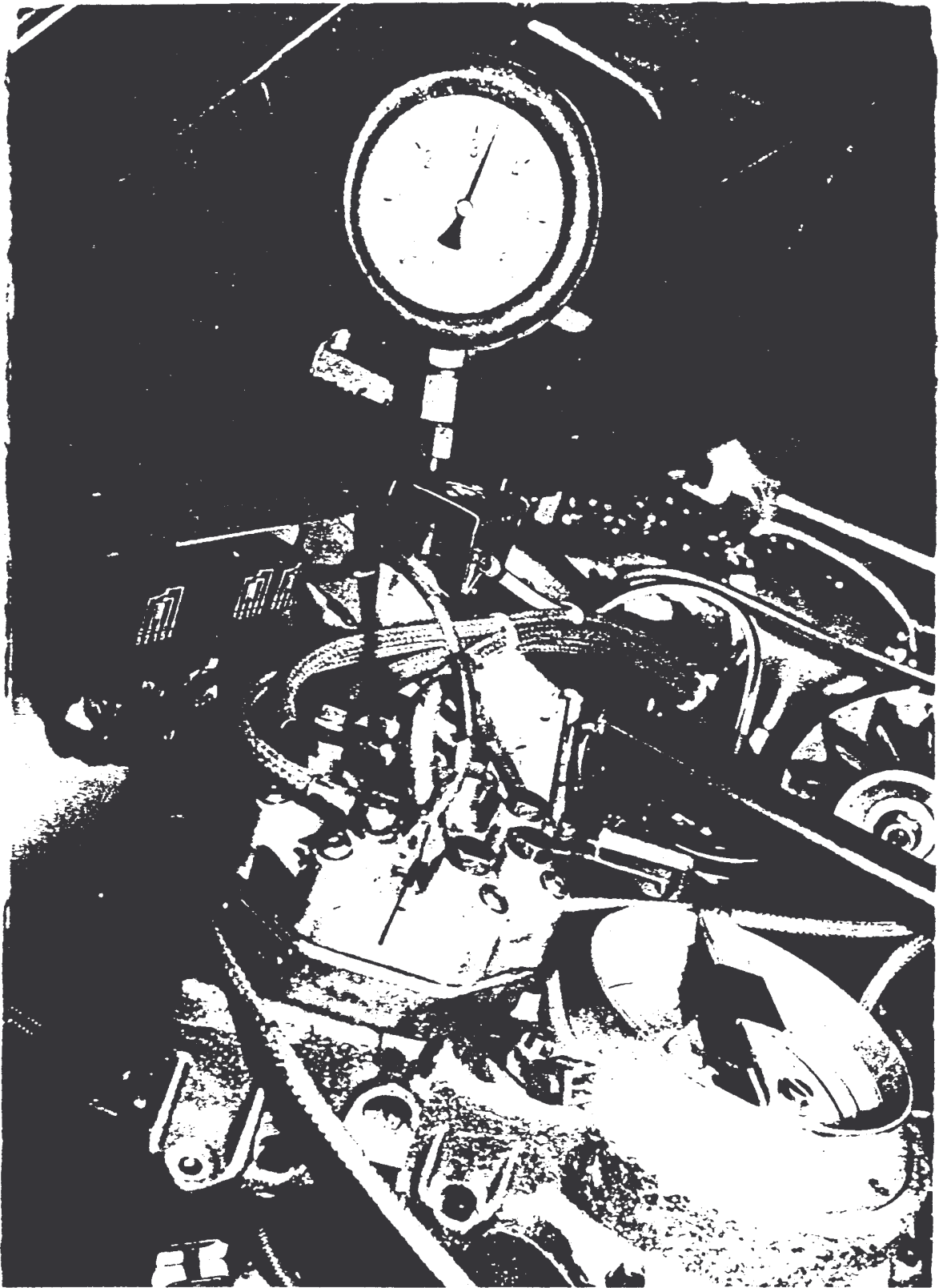
I PREPARATION DU DOSEUR.

- Le positionnement de la palette au repos est assuré par la butée B qui est montée serrée dans le carter du doseur.
- On peut la déplacer à l'aide d'un marteau et d'un petit chasse goupille.
- Avant d'assembler le carter de doseur sur le boîtier inférieur il convient de vérifier:
1° Le centrage de la palette sur le cône.
(voir page suivante)

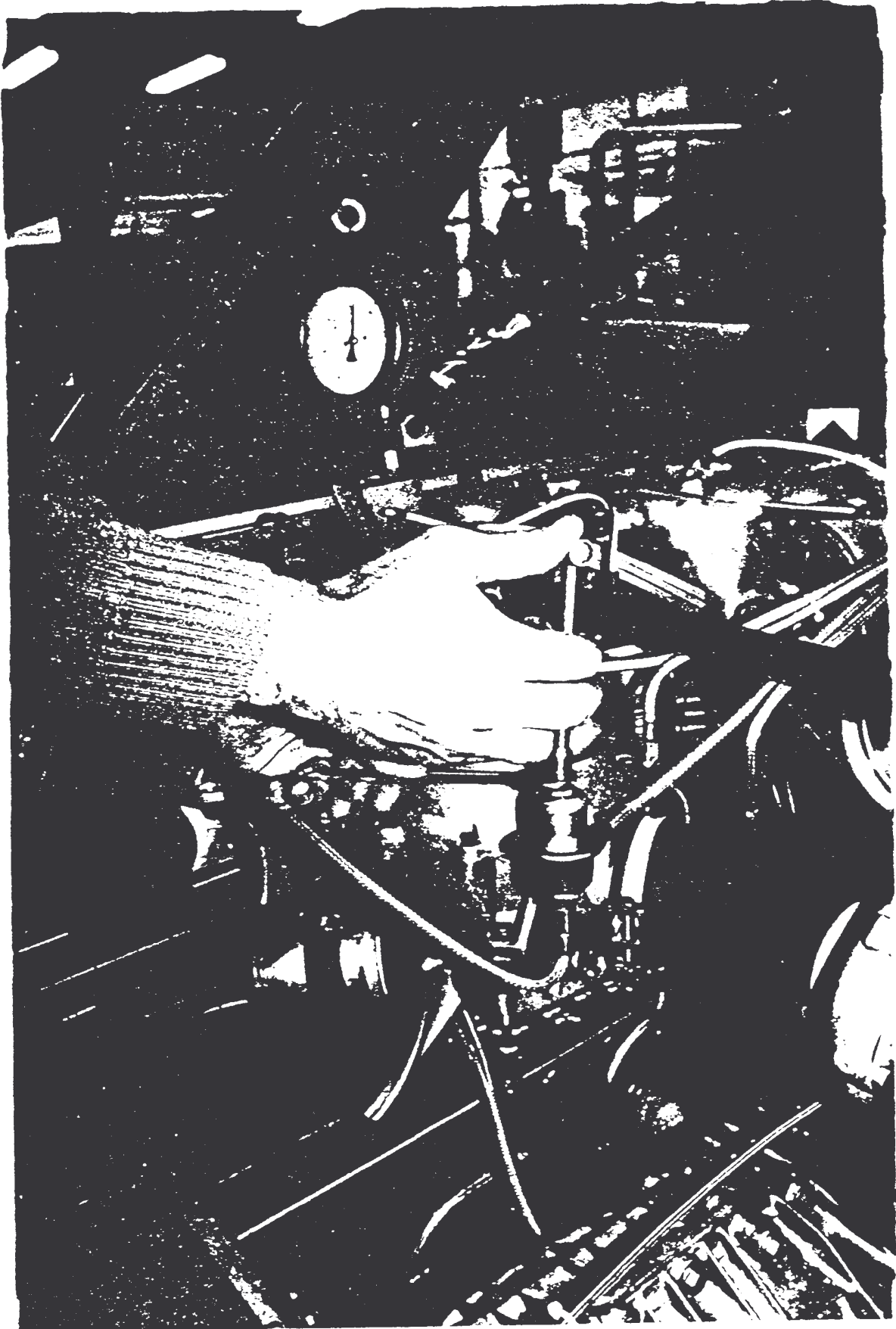


- 2° Que la palette est positionnée au dessus du début du cône A.

II MISE EN PLACE DU MANOMETRE.



- Mettre en place le mano de pression de commande comme indiqué sur la photo -
- Demarrer le moteur et le faire chauffer. La valeur de la pression doit monter progressivement avec l'élévation de la température du moteur, elle se stabilise après environ 15 minutes. La pression de commande peut alors être ajustée.
- Arrêter le moteur et régler la position du plateau sonde.

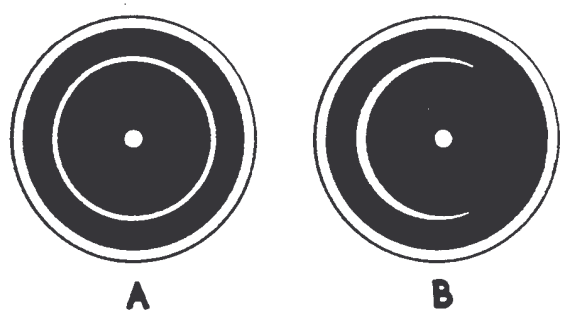


Ajuster la pression de commande suivant la photo ci-dessus.

II Centrage du plateau sonde

Vérification : Contrôler avec un jeu de cales en quatre points diamétralement opposés que le plateau est bien centré dans la buse du débitmètre.

- A - BON
- B - MAUVAIS



Recentrage

Desserrer la vis centrale de fixation du plateau sonde.

Centrer le plateau en l'entourant d'une feuille de papier.

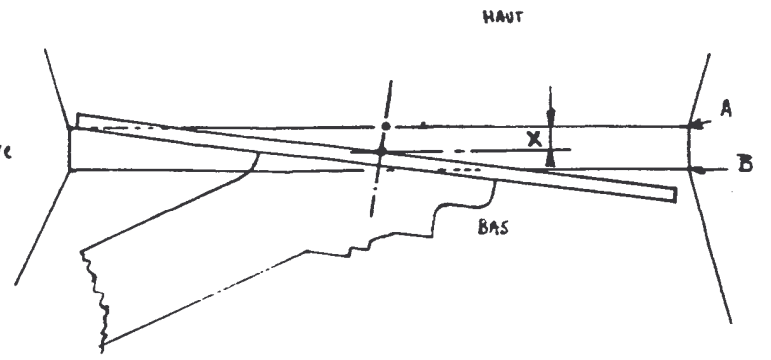
Resserrer la vis à 0,5 daN.m.

Nota: La vis est immobilisée d'origine par de la loctite. Avant de la desserrer il faut chauffer l'ensemble plateau sonde / extrémité du bras à $\sim 200^{\circ}\text{C}$

IV Réglage du plateau sonde

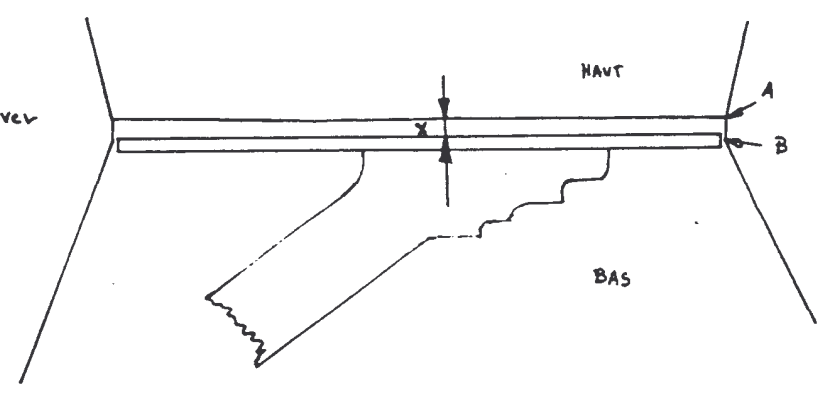
1^{er} Cas de figure

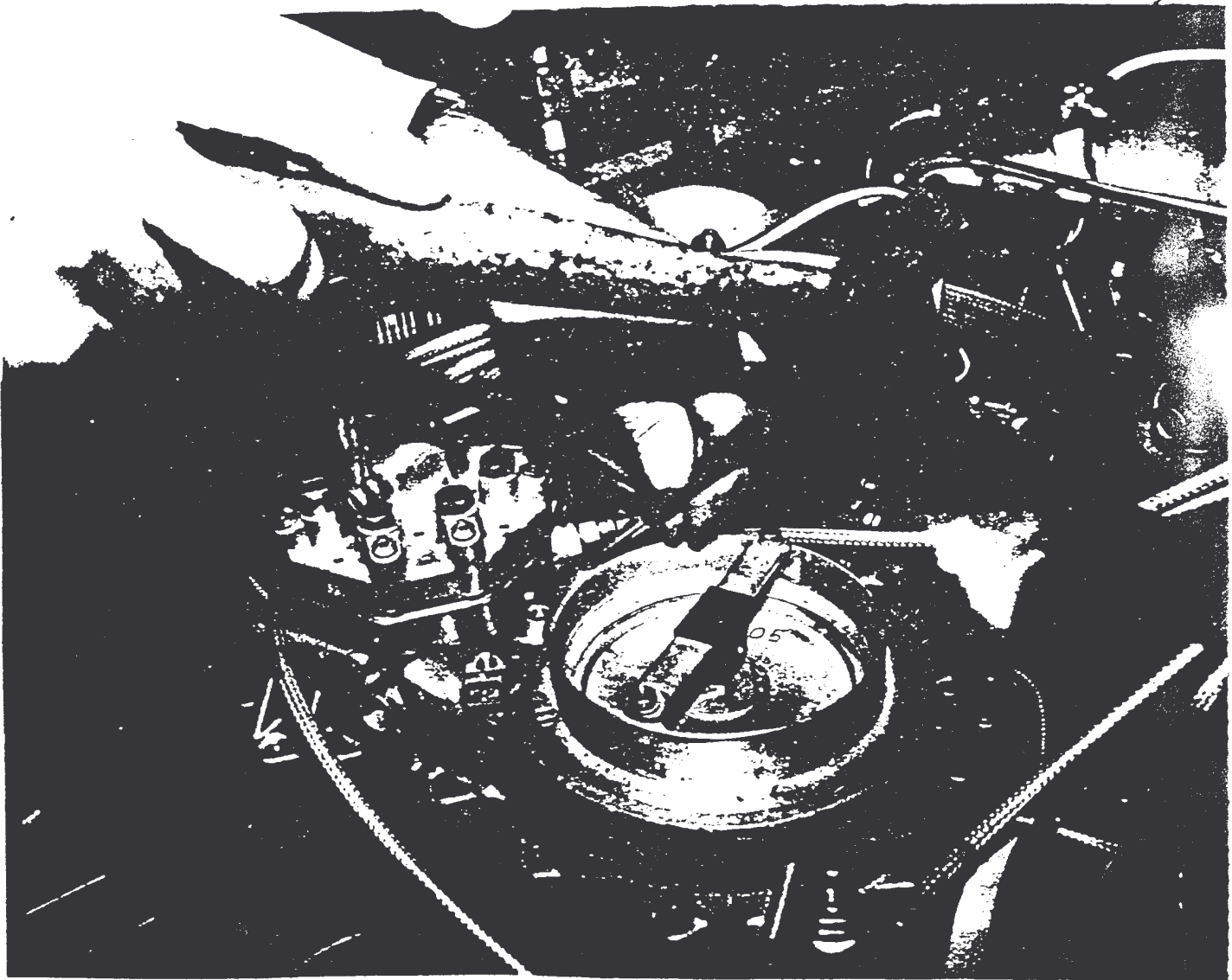
Le plateau sonde est oblique : mesurer la cote $x = 0,3 \text{ A } 0,5$ dans un plan perpendiculaire au bras porteur et dans l'axe du plateau.



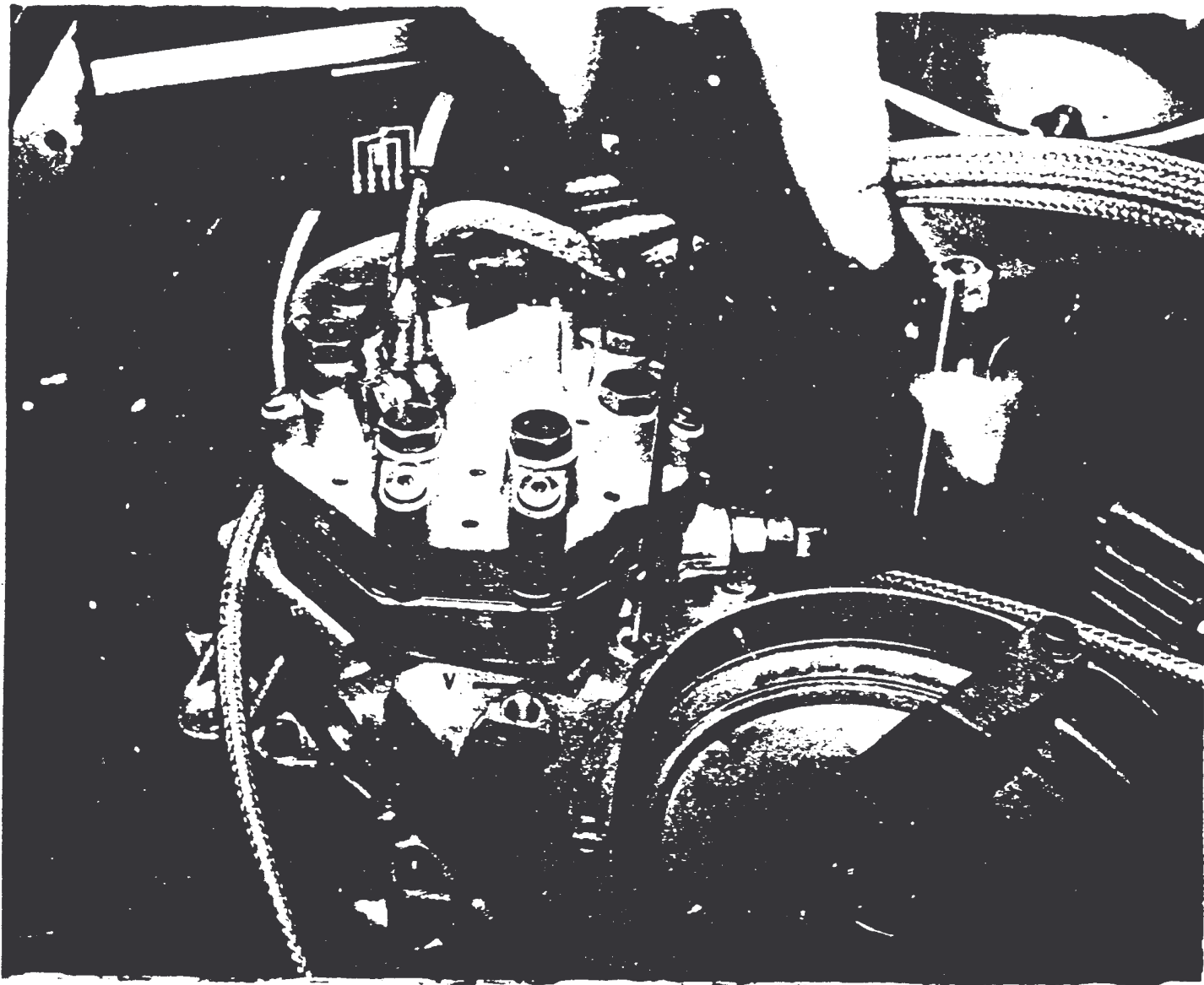
1^{ème} Cas de figure

Le plateau sonde est parallèle : mesurer la cote $x = 0,3 \text{ A } 0,5 \text{ mm}$.





- Ajustage de la hauteur du plateau sonde pour obtenir la cote $x = 0,3 \pm 0,5 \text{ mm}$.



- Régler le moteur à un régime de 1400 tr/mn par l'intermédiaire de la vis butée du papillon sur le boîtier.
- Brancher un analyseur de gaz d'échappement dans la sortie turbine en faisant attention à ne pas pénétrer dans le turbo !!.
- Pour effectuer la lecture il faut enlever la clé et obturer le trou avec l'index, pour supprimer la prise d'air qui perturbe la lecture et le fonctionnement du moteur.
- En vissant la vis de réglage on augmente le taux de CO et inversement en dévissant.
- Après avoir terminé les réglages, remettre la vis V.