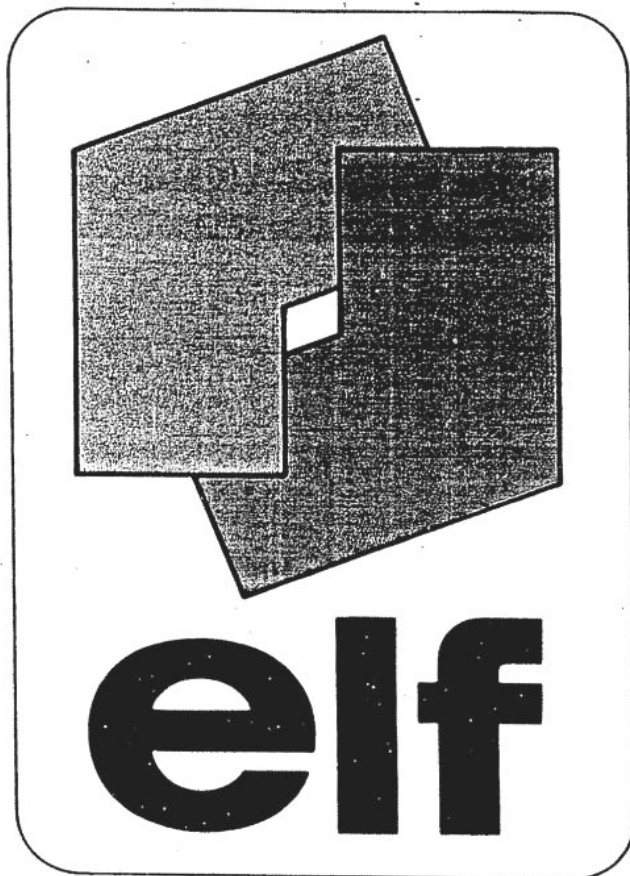


RENAULT 5

Turbo



Renault préconise

moteur		Prestigrade S 20 W 50
	au-dessous de - 10 °C	elf 15 W 40
boîte de vitesses	Climats tempérés	Tranself B 80 W
	Climats très froids	Tranself B 75 W

Utilisation et entretien

RENAULT 5 TURBO

Avec cette notice vous sont remis à la livraison de votre voiture :

- Un livret contenant la liste des Agents Renault.
- Un document comportant la carte de garantie (à conserver précieusement si vous devez avoir recours à la garantie). Ce document prévoit également des emplacements pour recevoir les cachets d'exécution des opérations d'entretien périodiques. Celles-ci, qui sont particulières à votre Renault 5 Turbo, figurent à la fin de la présente notice.

Rodage

Jusqu'à 1 000 km, ne dépassez pas le régime de 4 000 t/mn, lu sur le compte-tours.

Veillez à ce que l'aiguille de l'indicateur de pression d'admission d'air du turbo ne pénètre jamais dans la zone rouge (voir page 9).

Après 1 000 km, vous pouvez utiliser votre voiture sans limitation, mais ce n'est pas avant 3 000 km, qu'elle donnera toutes ses performances.

Entretien et contrôles :

Entre 1 000 et 2 000 km : gratuit (sauf produits).

Vidange moteur : tous les 7 500 km.

Entretien - mise au point : tous les 15 000 km, mais au moins une fois par an.

Vidange boîte de vitesses : tous les 15 000 km.

Contrôles réguliers

Niveaux :

- huile
- liquide de refroidissement
- essence
- batterie
- liquide de frein
- lave-vitres

Index alphabétique : voir page 43

Pneumatiques

Pressions de gonflement (à froid) en bars ou kg/cm ²	Utilisation normale	Utilisation autoroute
A l'avant : 190/55 HR 340	1,50	1,50
A l'arrière : 220/55 VR 365	2,00	2,00
Roue de secours 145 SR 14	3,00	

Caractéristiques générales

Poids

Dimensions (environ) :
3,62 x 1,75 m

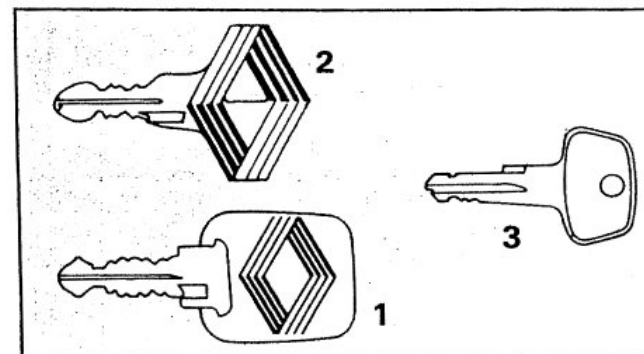
Cylindrée : 1 397 cm³

Essence à utiliser : super carburant.
Contenance réservoirs à carburant (capacité totale des deux réservoirs) : 93 litres.

Batterie : 12 volts.

Boîte de vitesses à 5 rapports.

Voir caractéristiques détaillées pages 29 et 30.



Clés : Notez ici les numéros de vos clés :

1. Contact _____

2. Portes _____

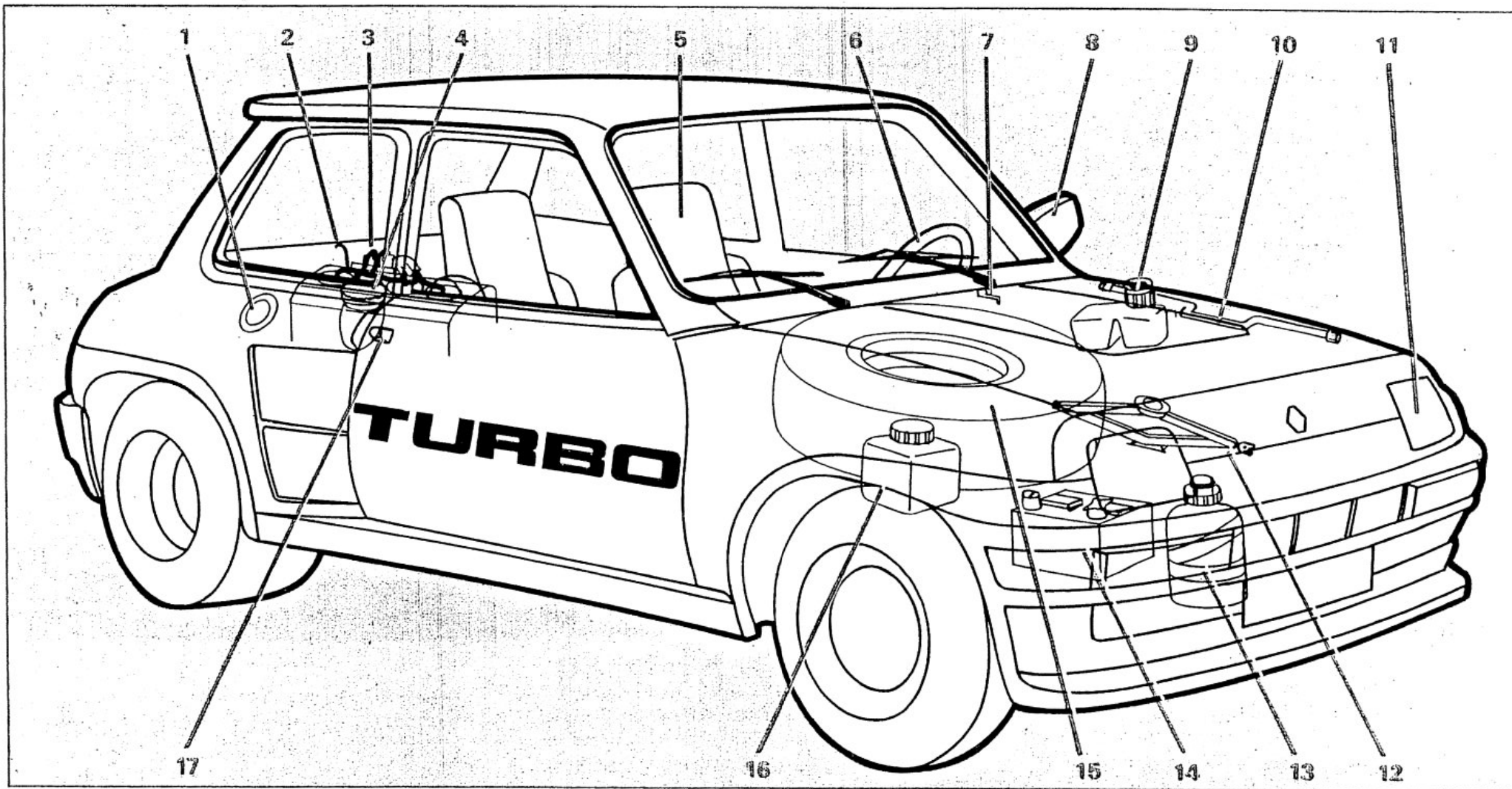
3. Bouchon essence _____

Conseil



Les moteurs suralimentés demandent certaines précautions.

Pour éviter une détérioration des paliers n'arrêtez pas trop rapidement votre moteur si celui-ci tourne à haut régime. Le turbo continuerait de tourner à grande vitesse alors que la pression d'huile est tombée à zéro. D'autre part, à la mise en route du moteur attendez au moins 30 secondes que le circuit d'huile s'établisse avant d'accélérer votre moteur.



Pour trouver au plus vite...

	voir page		voir page		voir page
1. Bouchon remplissage essence		7. Ouverture capot avant	11	13. Vase d'expansion du	
2. Jauge d'huile moteur	4	8. Rétroviseur extérieur	11	circuit de refroidissement	5
3. Allumeur	26	9. Réservoir liquide de frein	5	14. Batterie	5
4. Bouchon remplissage d'huile		10. Manivelle	17	15. Roue de secours	17
moteur	4	11. Projecteurs	20	16. Réservoir lave-vitres	
5. Sièges	10	12. Cric	17	(pare-brise et lunette arrière)	5
6. Poste de conduite	6			17. Portes	11

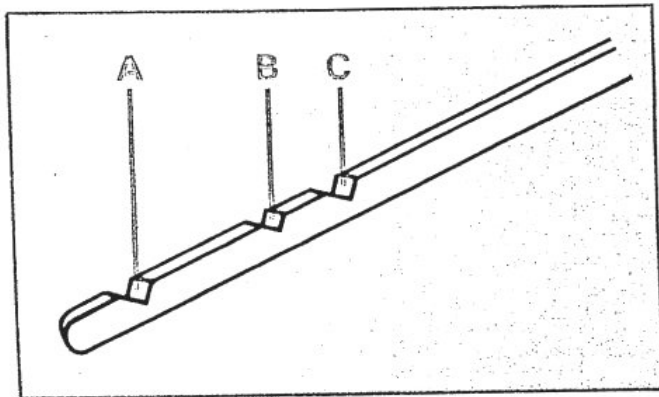
Avant le départ

Niveau huile moteur

Périodicité : environ tous les 1 000 km, et, en tout cas, avant chaque grand voyage.

Niveau : il se mesure à l'aide de la jauge 1 et ne doit jamais descendre en dessous du «mini» A. (Pour les véhicules neufs, pendant la période de rodage, le moteur est rempli au niveau moyen B.

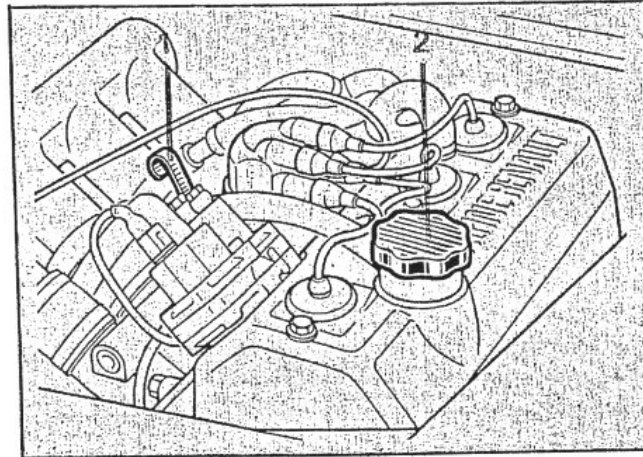
Remplissage : bouchon 2. Rétablir le niveau avec la même huile qu'à la vidage précédente. **Si ces apports dépassent 1 litre pour 1 000 km, signalez-le à votre Agent Renault.**
Ne pas dépasser le repère C.



Huile moteur

L'huile à utiliser normalement est de l'huile multigrade **20 W 50**.

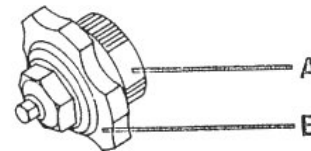
En dessous de -10°C employez de l'huile multigrade **15 W 40**.



- 1 - jauge
- 2 - bouchon remplissage.

Accès au moteur :

Prenez dans le coffret d'outillage le bouton de manœuvre ci-dessous :



Procédez suivant la méthode suivante :

Ouverture des verrous :

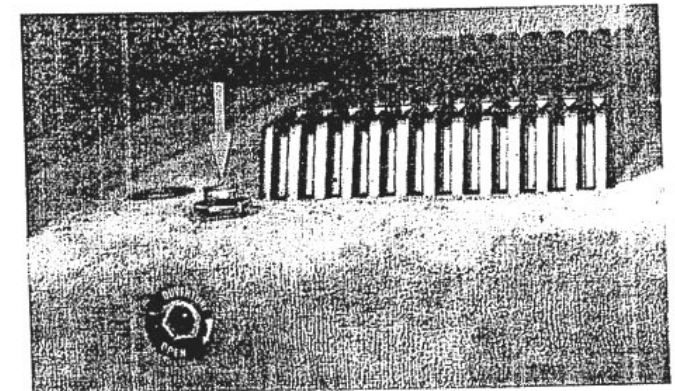
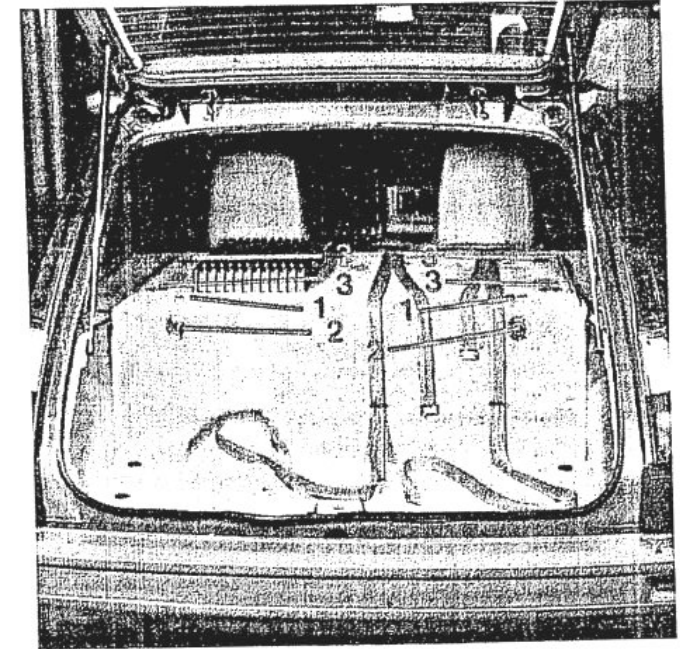
Commencez par les verrous 1, puis 2, puis 3. Placez le bouton de manœuvre sur le verrou. 1°) tournez la molette supérieure A, sens inverse des aiguilles d'une montre pour assurer le desserrage.

2°) tournez, sans forcer, d'un quart de tour le bouton cranté B suivant le sens de la flèche portée sur le verrou.

côté gauche



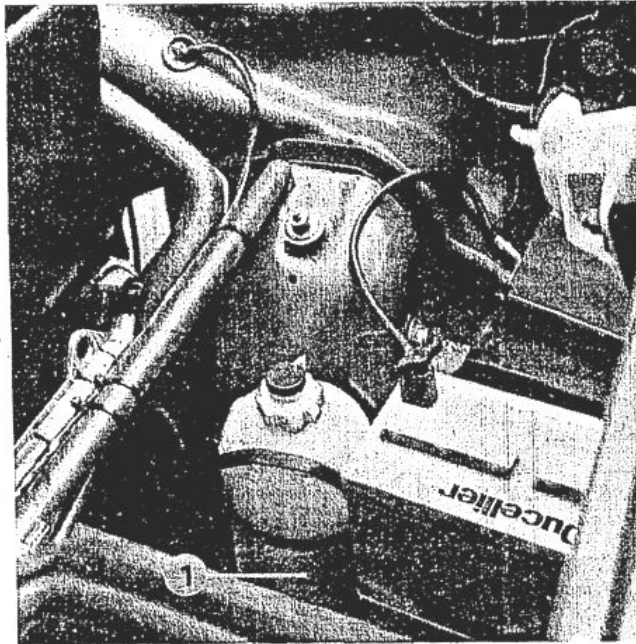
côté droit



Fermeture des verrous :

1°) mettez en place le bouton de manœuvre. 2°) tournez d'un quart de tour le bouton cranté en sens inverse de l'indication du verrou. 3°) assurez le serrage par la molette B. Il est impératif de respecter cette méthode pour assurer une parfaite étanchéité.

Niveaux



Niveau liquide refroidissement

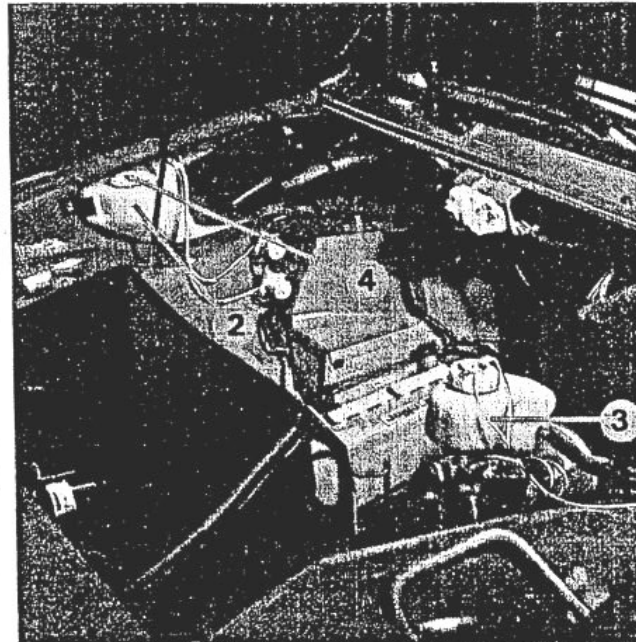
Contrôlez à froid le niveau 1 de temps à autre.

Apport : complétez avant d'atteindre le niveau «MINI» avec un liquide de refroidissement homologué par nos services techniques.

Protection antigel assurée : - 23 °C et jusqu'à - 40 °C pour les pays «grands froids».

Capacité du circuit : 10,5 litres.

Vidange du circuit : voir page 37.



Niveau liquide lave-vitre (pare-brise et lunette arrière)

Le réservoir 2 est dans le coffre avant.

Veillez à ce que le réservoir soit toujours rempli.

Liquide : eau + produit lave-vitres (produit antigel en hiver).

Remplissage : bouchon 4.

Gicleurs : pour orienter les gicleurs du lave-vitre, faites pivoter la petite sphère à l'aide d'une épingle.

Niveau liquide freins

Périodicité : souvent, et en tout cas chaque fois que vous sentez une différence, même légère de l'efficacité du freinage.

Niveau 3 : il ne doit jamais descendre en dessous de la cote d'alerte «DANGER».

En cas de baisse anormale, faites vérifier l'étanchéité du circuit.

Remplissage : utilisez obligatoirement un liquide conforme aux normes SAE J 1703 f. DOT 3 ou DOT 4.

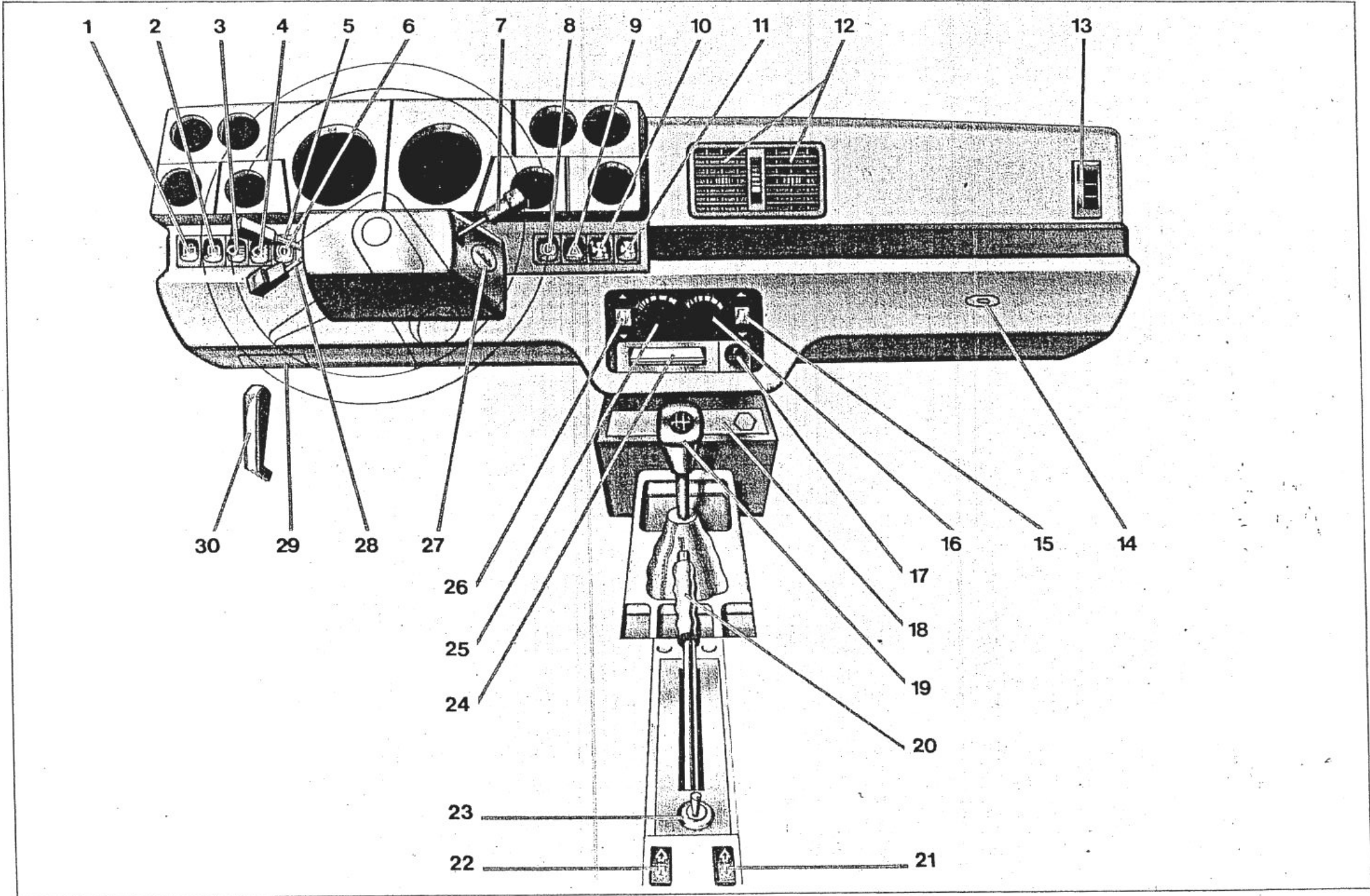
Ne mélangez pas de liquide de marques différentes.

Niveau batterie

Périodicité : tous les mois.

Liquide : eau distillée ou déminéralisée, jusqu'à 1,5 cm au-dessus des plaques.

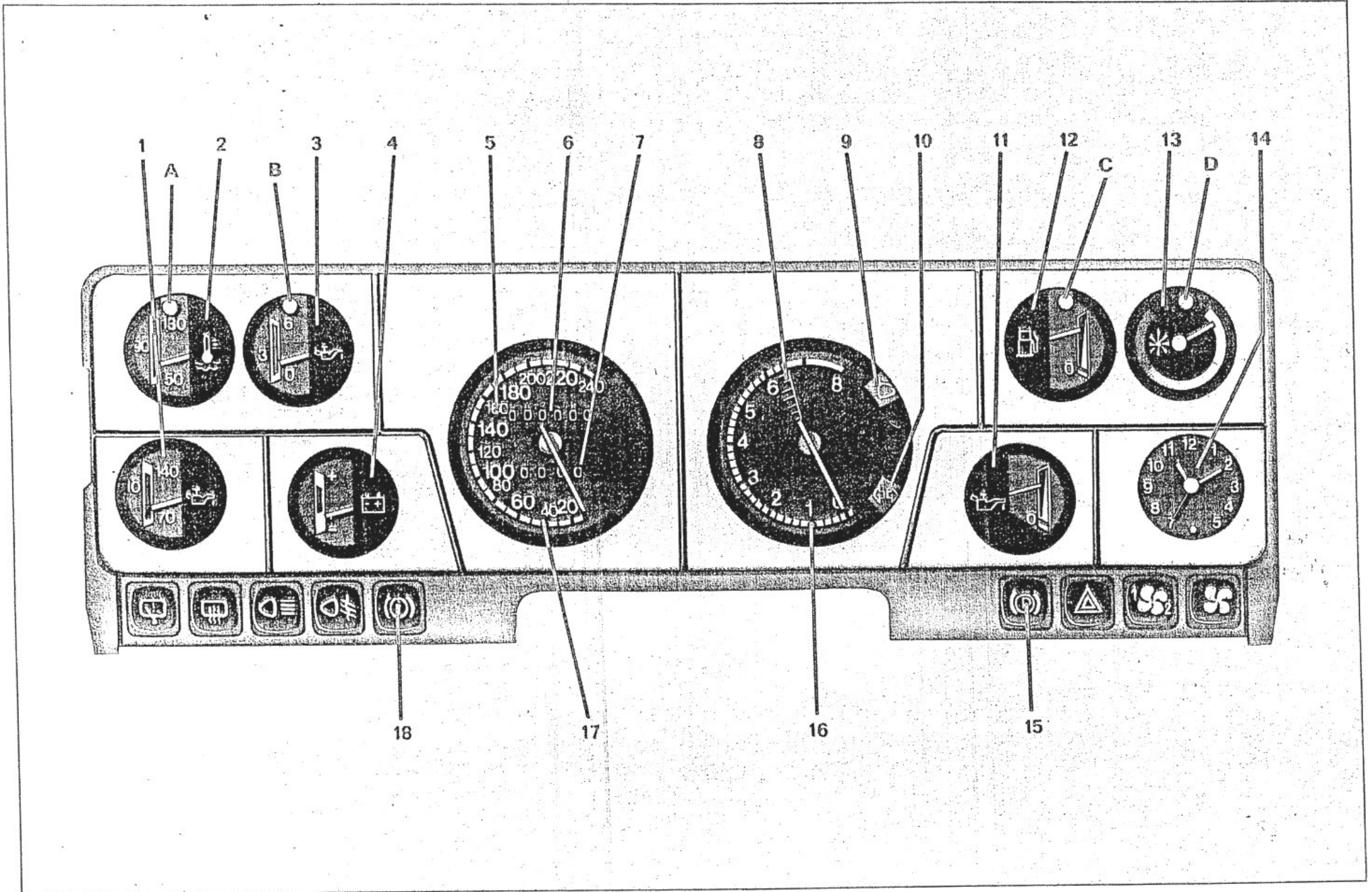
Poste de conduite



1. Commande d'essuie-lunette arrière.
2. Commande de désembuage-dégivrage de lunette arrière.
3. Commande d'éclairage des phares longue portée.
4. Commande des feux arrière de brouillard.
5. Manette d'éclairage et d'avertisseurs.
6. Contacteur à témoin de contrôle du niveau liquide de frein.
7. Manette d'essuie-vitre/lave-vitre du pare-brise.
8. Témoin du serrage frein à main et de l'usure des plaquettes de frein.
9. Commande de signalisation «danger».
10. Commande de sélection de la vitesse du ventilateur de climatisation.
11. Commande «marche-arrêt» du ventilateur de climatisation.
12. Aérateurs.
13. Désembueur de vitre latérale droite.
14. Ouverture du vide-poches.
15. Manette de répartition d'air du climatiseur (côté passager).
16. Bouton de réglage de température de chauffage.
17. Allume-cigares.
18. Emplacement autoradio.
19. Levier de vitesses.
20. Frein à main.
21. Commande de lève-vitre électrique droit*.
22. Commande de lève-vitre électrique gauche*.
23. Commande de réglage électrique du rétroviseur extérieur*.
24. Cendrier.
25. Bouton de réglage d'admission d'air du climatiseur.
26. Manette de répartition d'air du climatiseur (côté conducteur).
27. Contacteur d'allumage-démarrage.
28. Manette des feux indicateurs de direction.
29. Boîte à fusibles.
30. Levier d'ouverture du capot de coffre avant.

* optionnel

Appareils de contrôle



1. **Thermomètre d'huile** (en degré C).
La température de l'huile ne doit pas dépasser 140 °C.
2. **Indicateur de température d'eau** (en degrés C).
Si l'aiguille se situe dans la zone rouge supérieure, il y a anomalie de fonctionnement.
Un témoin d'alerte **A** complète les indications données par l'indicateur : il s'allume, contact mis et s'éteint dès que le moteur tourne. S'il s'allume sur route, arrêtez-vous immédiatement et vérifiez le niveau du liquide de refroidissement dans le vase d'expansion situé dans le coffre avant; refaites le niveau si nécessaire. Si le témoin reste allumé faites appel à un Agent Renault.
3. **Manomètre de pression d'huile** (en bars).
La pression doit être supérieure à 3 bars à 4 000 t/mn.
Un témoin d'alerte **B** complète les indications données par le manomètre : il s'allume dès que le contact est mis et s'éteint dès que le moteur tourne. S'il s'allume sur route, la pression est insuffisante. Si le niveau d'huile est correct, il y a anomalie de fonctionnement, arrêtez-vous et faites appel à un Agent Renault.
4. **Indicateur de charge de la batterie.**
En marche normale, si l'aiguille passe dans l'une des deux zones rouges, il y a anomalie de fonctionnement; faites vérifier le circuit de charge.
5. **Indicateur de vitesse.**
6. **Totalisateur général de distance parcourue.**
7. **Totalisateur partiel de distance parcourue.**
8. **Compte-tours** (en milliers de tours/minute).
La zone rouge sur le cadran indique un régime moteur interdit.
Zone hachurée : régime moteur à n'utiliser que sur de courtes périodes.

9. **Témoin de fonctionnement des feux de route.**
10. **Témoin de fonctionnement des feux indicateurs de direction.**
11. **Indicateur de niveau d'huile.**
Il ne fonctionne que lorsque le contact est mis. L'indication est temporisée et permet la lecture moteur arrêté, mais également pendant 20 secondes environ après démarrage du moteur; ensuite l'aiguille disparaît du champ de vision. Lorsque le niveau d'huile est correct, l'aiguille se situe vers le haut (moteur à l'arrêt).
Pour être valable la lecture doit être faite sur un sol horizontal.
12. **Indicateur de niveau d'essence.**
Lorsque le réservoir est presque vide un témoin **C** s'allume sur le cadran.
13. **Indicateur de pression d'admission d'air du turbo-compresseur.**
Aiguille dans la 1^{re} zone = alimentation d'air en dépression.
Aiguille dans la 2^e zone = alimentation d'air en pression.
L'aiguille ne doit jamais se situer dans la 3^e zone (zone rouge).
Un témoin d'alerte **D** s'allume si la pression est anormale.
14. **Montre électrique.**
Pour la remise à l'heure, appuyez sur le bouton situé sur le cadran avant de le tourner.
15. **Témoin de serrage du frein à main et d'usure des plaquettes de frein.**
S'il reste allumé c'est que le frein à main n'est pas desserré à fond; s'il s'allume au freinage, vous devez faire vérifier, sous peu, les plaquettes de frein.
Pour contrôler l'état de la lampe témoin, serrez le frein à main (contact mis) : la lampe doit s'allumer.

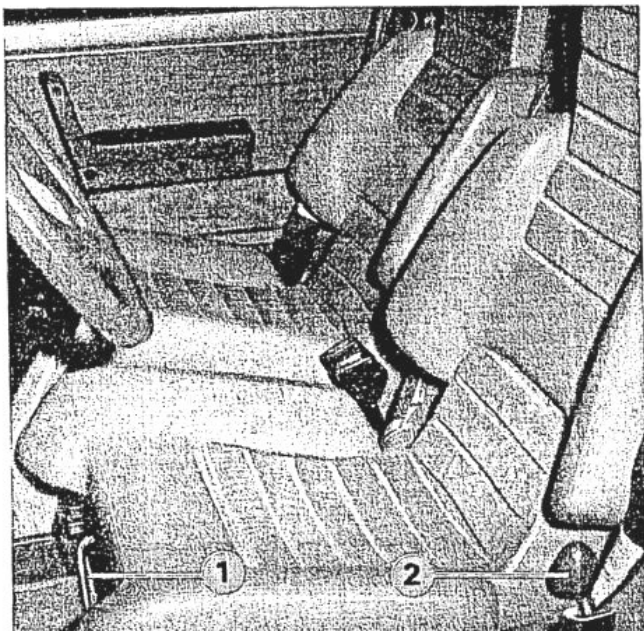
16. **Bouton de réglage de l'intensité lumineuse des appareils de contrôle et des commandes.**
L'intensité lumineuse ne peut être modifiée que lorsque l'éclairage extérieur est utilisé.
17. **Bouton de remise à zéro du totalisateur partiel.**
18. **Témoin détecteur d'incident sur circuit de freinage.**
S'il s'allume au freinage, c'est l'indice d'une baisse de niveau dans le circuit; il peut être dangereux de continuer à rouler, faites appel à un Agent Renault.
Pour contrôler l'état de la lampe témoin, appuyez sur la touche : la lampe doit s'allumer.
Important : toute lampe témoin défectueuse est à remplacer au plus tôt.

En cas de conduite de jour l'éclairage du tableau est assuré en permanence, et automatiquement à l'intensité maximale dès que le contact est mis. L'éclairage du tableau n'étant de ce fait pas lié à l'éclairage extérieur, il y a lieu de veiller à ne pas oublier d'allumer ou d'éteindre les phares ou les feux de position.

Conseil

Le tableau de bord est revêtu d'un film protecteur. Pour le nettoyage utilisez un chiffon propre et humide. Tout solvant est rigoureusement à proscrire sous peine de détérioration du film protecteur.

Sièges

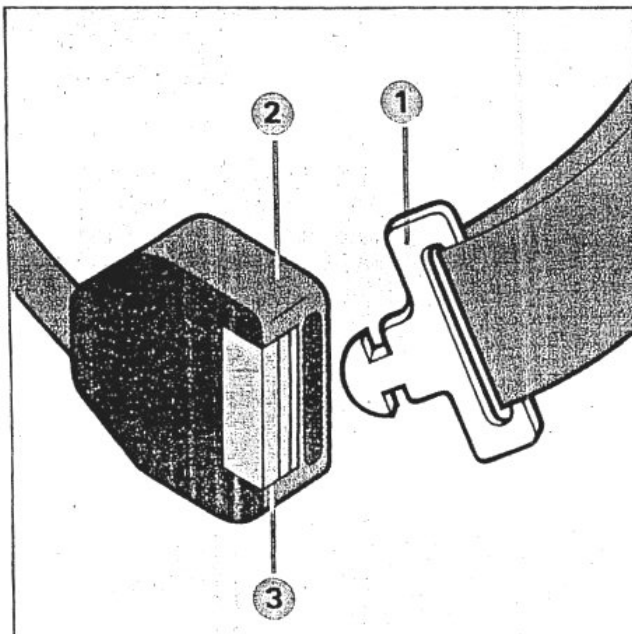


Réglage des sièges

Pour avancer ou reculer : sans quitter votre siège, soulevez la barre (située à l'avant et sous le siège) 1 pour déverrouiller.

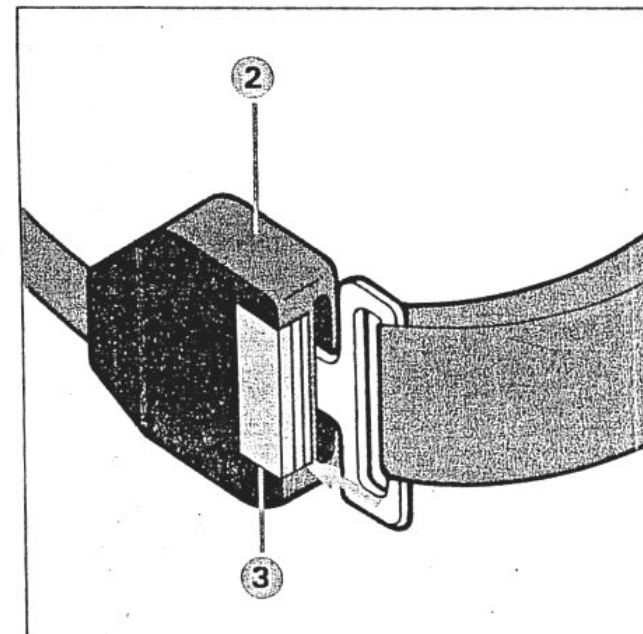
Pour incliner le dossier, tournez le bouton 2 jusqu'à obtention du confort désiré.

Ceintures de sécurité



Ceintures à enrouleur automatique

Déroulez lentement la sangle jusqu'à pouvoir engager le pêne 1 dans le verrou 2. S'il se produit un blocage, effectuez un léger retour en arrière, et déroulez à nouveau.

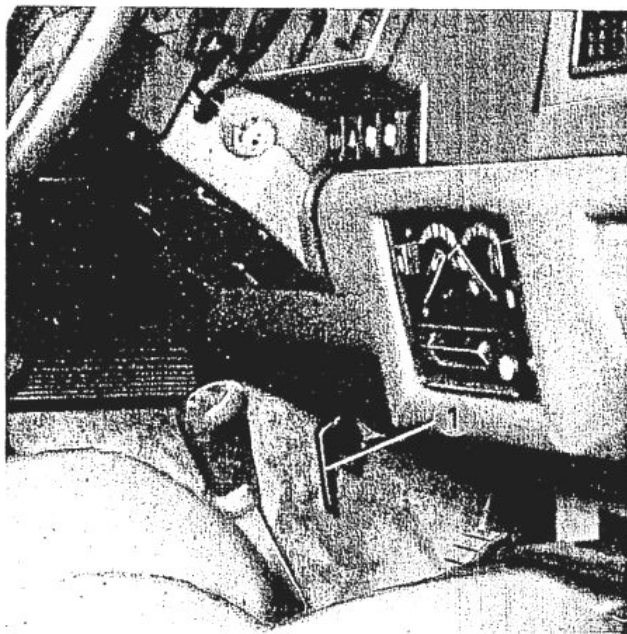


Déverrouillage : pressez sur le bouton 3 du boîtier 2, la ceinture est rappelée par l'enrouleur. Accompagnez le pêne pour faciliter cette opération.

Conseil

Évitez de vriller la sangle pour que la ceinture soit efficace.
A la suite d'un accident grave, remplacez les ceintures qui étaient en service à ce moment.

Capot avant

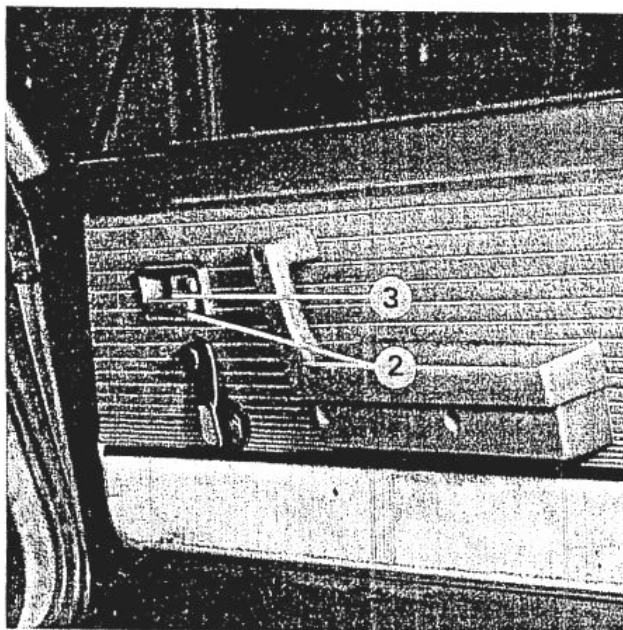


Ouverture

Tirez la poignée 1 située sous le tableau de bord.

N'oubliez jamais de placer la béquille de sécurité.

Portes-vitres



Ouverture de l'intérieur

Basculez vers l'arrière le levier 2.

Pour verrouiller une porte de l'intérieur : basculez la commande 3.

Le point rouge sur la commande devient visible lorsque la condamnation est en position verrouillage.

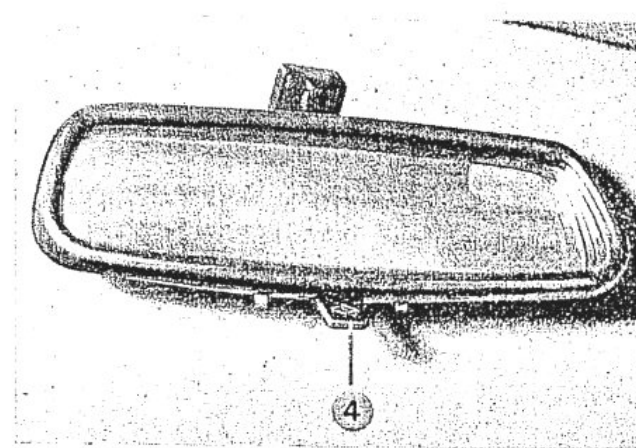
Si vous procédez au verrouillage, la porte étant ouverte, le verrouillage s'annule à la fermeture de la porte.

Vitres arrière

Pour les entrebailler, basculez le levier fixe sur la vitre.

Les vitres arrière sont amovibles pour faciliter l'accès au moteur.

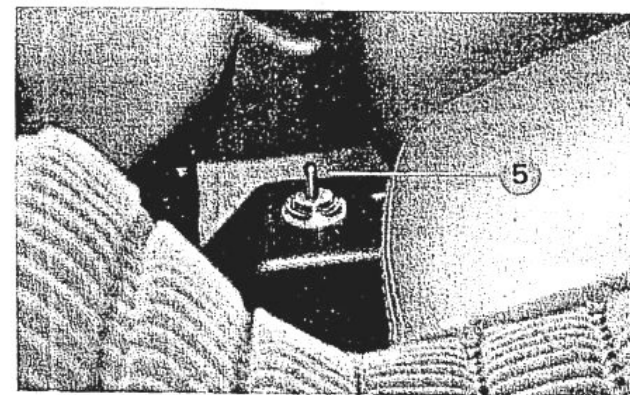
Rétroviseurs



Rétroviseur intérieur

de nuit :

Pour éviter l'éblouissement causé par une voiture suiveuse, basculez le rétroviseur à l'aide du levier 4.

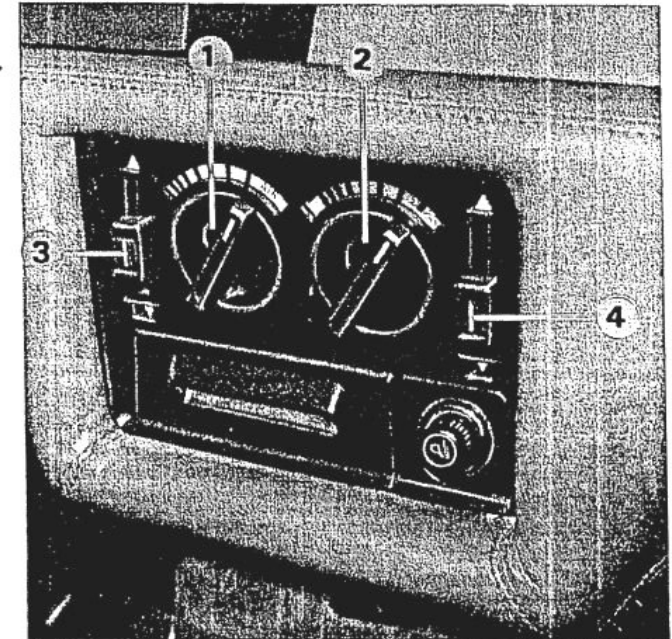
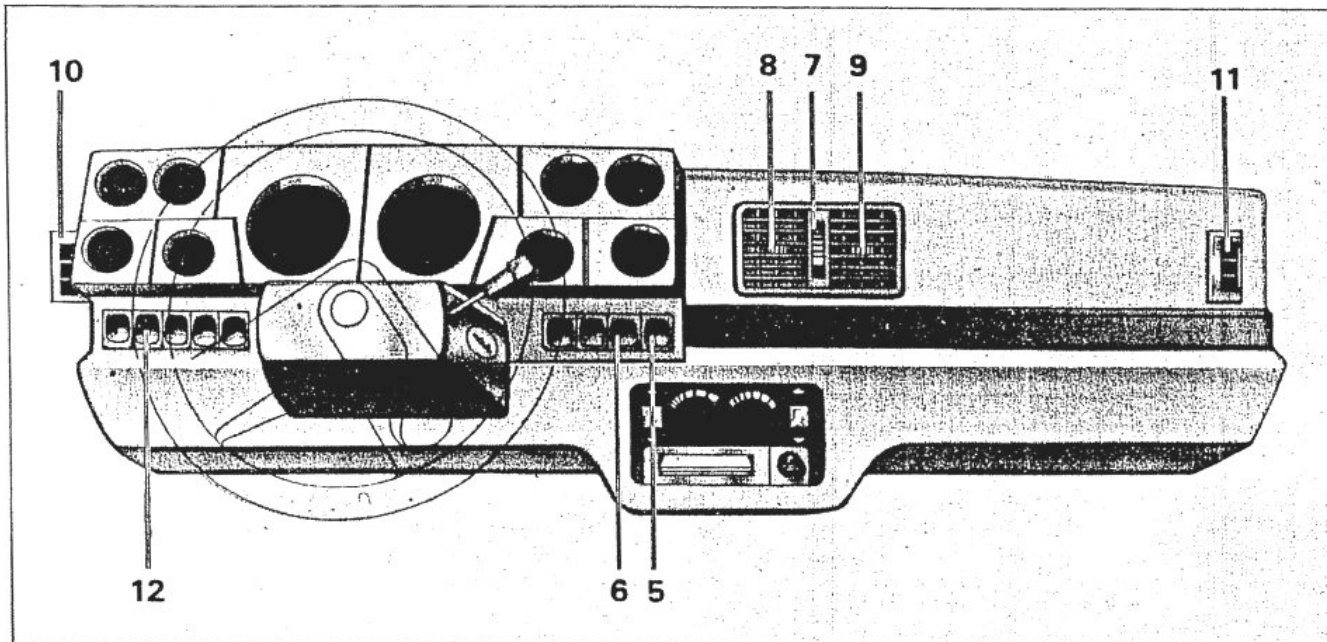


Rétroviseur extérieur

Il est réglable de l'intérieur par une commande électrique* 5 située sur le pontet central en arrière du frein à-main.

* optionnel

Climatisation



Chauffage, désembuage, aération, dégivrage

Pour le chauffage, le désembuage, le dégivrage et l'aération, vous disposez des commandes suivantes :

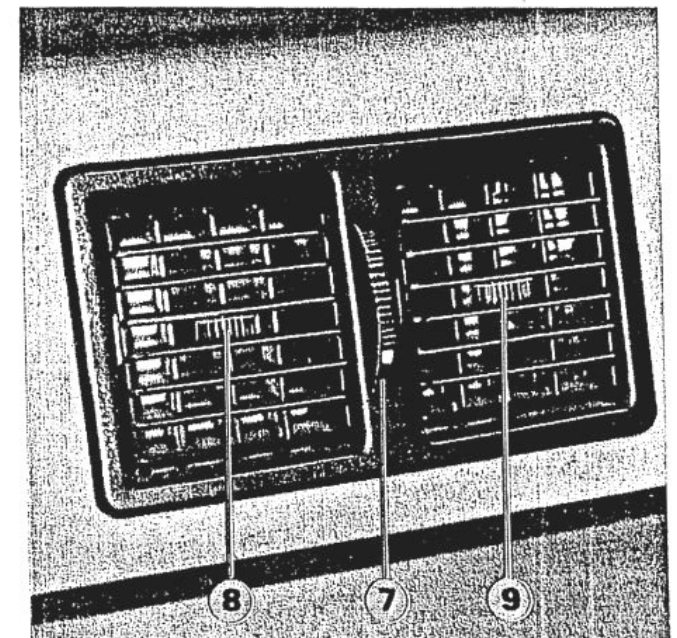
1. Manette commandant le réglage du volet d'entrée d'air.
2. Manette commandant l'ouverture du robinet de chauffage.
3. et 4. Manettes commandant les volets de répartition, vers le haut ou vers le bas, de l'air climatisé ;
(la manette 3 commande le côté gauche de l'habitacle et la manette 4 le côté droit, permettant une utilisation séparée par le conducteur et par le passager).
5. Commande «marche-arrêt» du ventilateur.
6. Commande de débit d'air du ventilateur.
7. Molette commandant l'ouverture du volet d'entrée d'air frais extérieur.

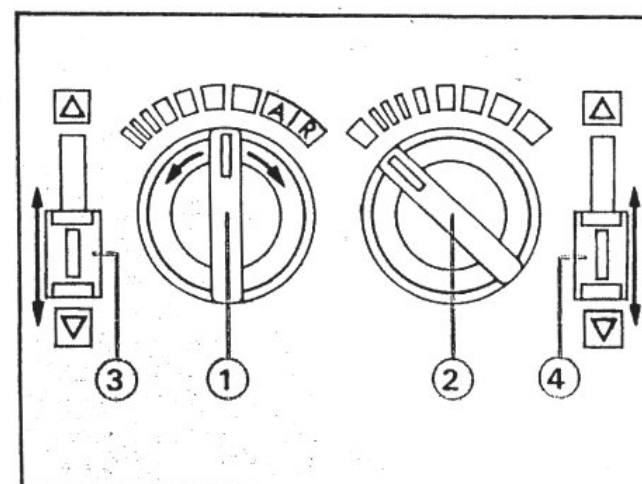
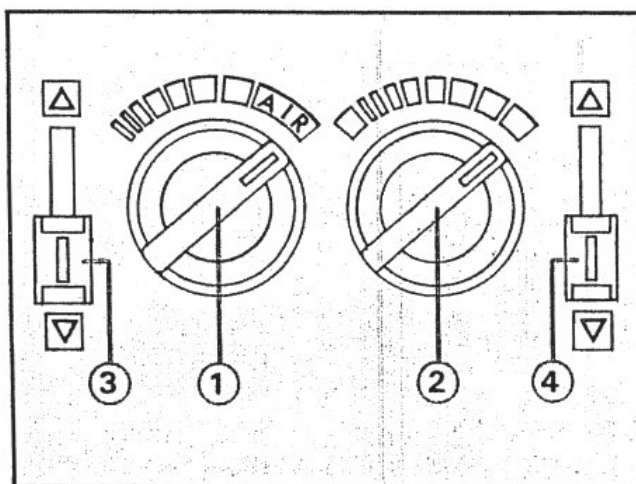
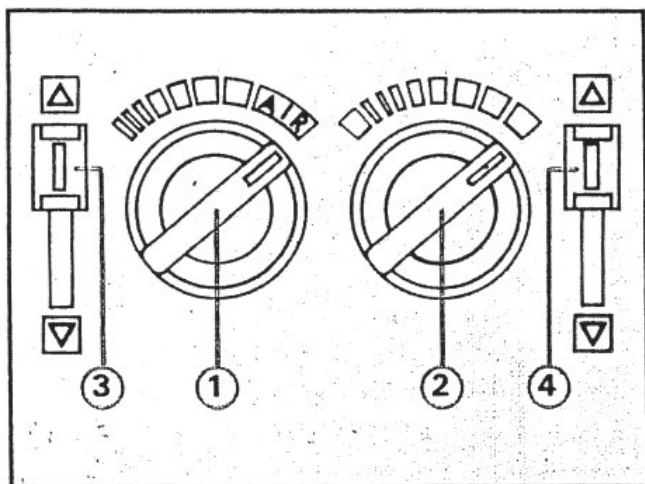
8. et 9. Molettes commandant l'orientation de la nappe d'air frais extérieur.
10. et 11. Ouïes de désembuage des vitres latérales.
12. Interrupteur de désembuage-dégivrage de lunette arrière.
N'utilisez pas le désembuage plus longtemps qu'il est nécessaire, et seulement lorsque le moteur tourne pour ne pas décharger la batterie.

Conseil



Lors du nettoyage de la face intérieure de la vitre arrière, opérez avec précaution pour ne pas détériorer les résistances du circuit chauffant. Évitez-leur aussi, tout contact avec des objets.





Désembuage-dégivrage du pare-brise (▲).

Dès la mise en route du moteur :

- tournez la manette 1 à fond sens d'horloge sur «AIR»;
- tournez la manette 2 à fond sens d'horloge;
- déplacez les manettes 3 et 4 vers le haut (▲).

Chauffage (▼).

Après quelques minutes de marche du moteur : abaissez les manettes 3 et 4 (▼). Lorsque les manettes sont en position chauffage (▼) il subsiste un léger débit d'air pour maintenir le désembuage.

Ventilation.

Pour recevoir de l'air frais, même si le chauffage est utilisé, tournez la molette 7 vers le haut.

Pour orienter les nappes d'air :

- verticalement : basculez les grilles;
- horizontalement : orientez les ailettes à l'aide des molettes 8 et 9.

Aération (▼)

Le chauffage étant fermé : manette 2 tournée à fond, sens inverse d'horloge sur zone bleue.

- Réglez le débit d'air avec la manette 1 et mettez les manettes 3 et 4 sur ▼.

Important : pour le désembuage, comme pour le chauffage, le volet d'entrée d'air doit toujours être ouvert : manette 1 tournée sens d'horloge. Les positions intermédiaires de la manette permettent de régler le débit d'air.

Dans tous les cas : chauffage, désembuage-aération, un moto-ventilateur permet d'accroître le débit d'air.

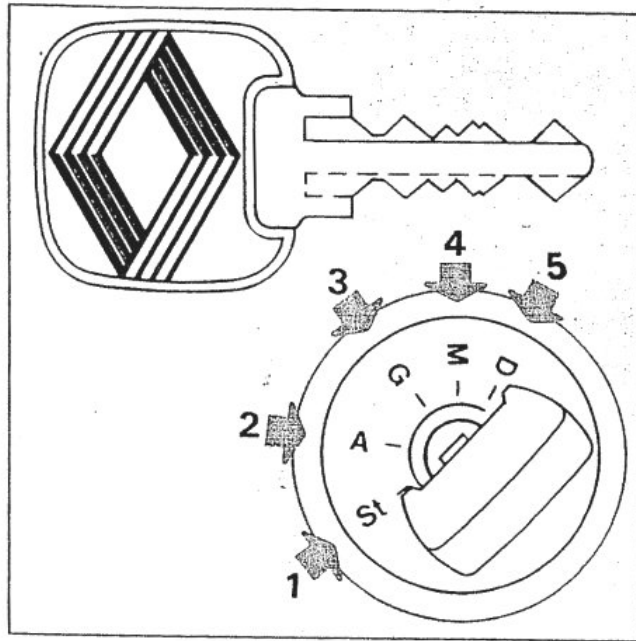
Le bouton-poussoir 5 commande le fonctionnement du ventilateur.

bouton position normale : arrêt
bouton position enfoncé : marche.

Le bouton poussoir 6 permet d'obtenir deux régimes d'utilisation :

bouton position normale : régime normal
bouton position enfoncé : régime accéléré.

La conduite



Contacteur antivol

1. Position «stop et antivol» St.

Pour verrouiller : retirez la clé et tournez le volant jusqu'au déclic du blocage de la direction. Pour déverrouiller : manœuvrer légèrement clé et volant.

2. Position «Accessoires» A.

Contact coupé, les accessoires éventuels (radio par exemple) continuent de fonctionner.

3. Position «Garage» G*.

Moteur arrêté et clé retirée, la direction reste libre.

4. Position «Marche» M.

Le contact est mis : vous êtes prêt à démarrer.

5. Position «Démarrage» D.

Si le moteur ne part pas, il faut ramener la clé en arrière avant d'actionner à nouveau le démarreur. Lâchez la clé dès que le moteur part.

* Pour certains pays.

Mise en route

Moteur froid ou chaud :

- Actionnez le démarreur tout en accélérant légèrement.
- Relâchez la clé dès le départ du moteur.
- Relâchez l'accélération dès la montée en régime.

Arrêt :

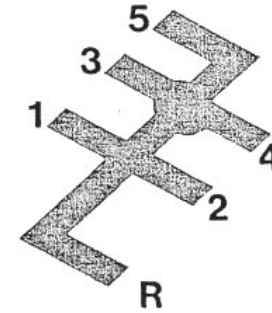
Attendez toujours le retour du moteur au ralenti, avant d'en provoquer l'arrêt.

Frein à main

Pour freiner : tirez vers le haut. Pour desserrer le frein ; tirez légèrement vers le haut, enfoncez le bouton poussoir en bout du levier et ramenez le levier au plancher. Quand le frein à main est serré, contact mis, un témoin s'allume au tableau de bord.

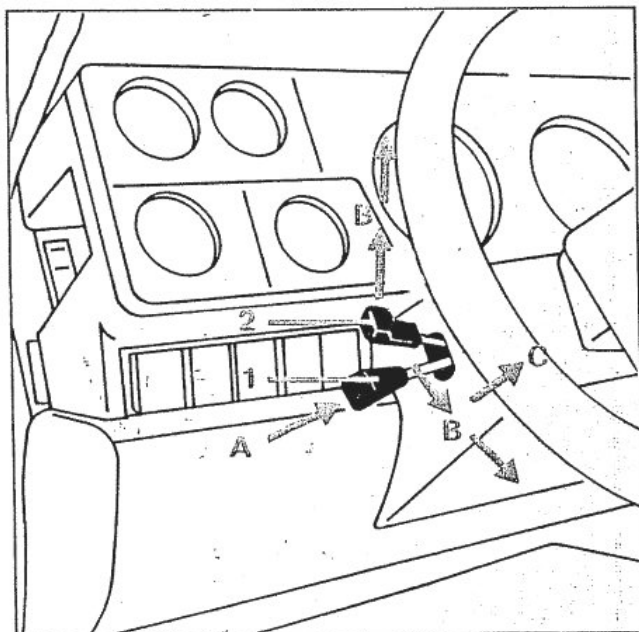
Nota : dès que le contact est mis, les appareils de contrôle et les commandes sont éclairés.

Levier de vitesses



Les feux de recul s'allument dès l'enclenchement de la marche arrière (contact mis).

Signalisation



Avertisseur sonore

Appuyez en bout de la manette 1, vers le bloc de direction (A).

Avertisseur lumineux de jour

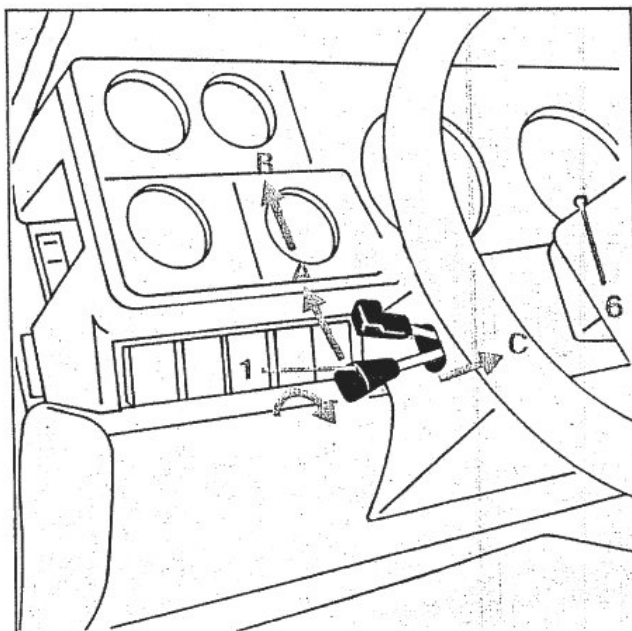
Pour obtenir un appel lumineux, même si l'éclairage n'est pas utilisé exercez une pression sur la manette 1, vers vous, perpendiculairement au plan du volant (C).

Feux indicateurs de direction

Manœuvrez la manette 2 dans le plan du volant.
Vers le bas : clignotant gauche.
Vers le haut : clignotant droit.

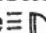
Nota : en conduite sur autoroute, les manœuvres du volant sont généralement insuffisantes pour ramener automatiquement la manette à 0. Il existe une position intermédiaire B que vous devez maintenir manuellement pendant l'opération. En relâchant, la manette revient d'elle-même à 0.

Éclairage



De nuit :

Feux de position

Pour allumer les feux, faites pivoter la manette 1 située sur le bloc de direction, le symbole  apparaît.

Toutes les manœuvres suivantes s'effectuent dans le plan du volant.

Feux de croisement

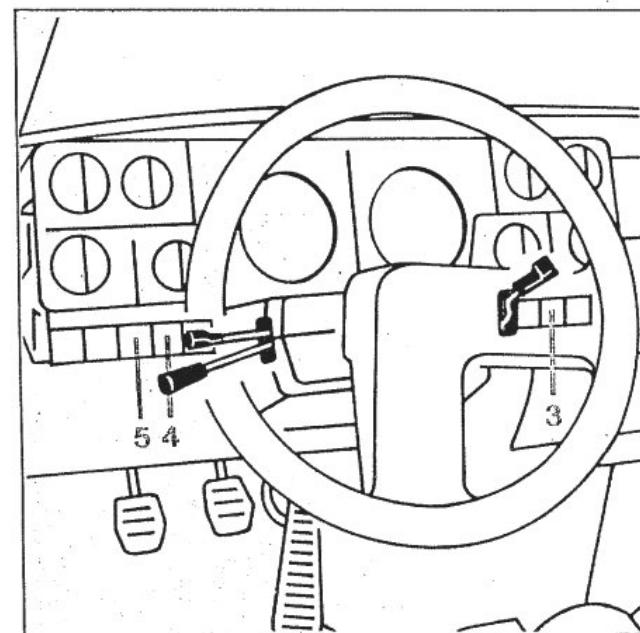
Amenez la manette 1 jusqu'à la position A.

Feux de route

Pour les allumer : amenez la manette 1 en position B. Un témoin bleu s'éclaire (voir pages 8/9) Dès que l'éclairage extérieur est utilisé, l'intensité lumineuse des appareils de contrôle peut être diminuée en tournant la molette 6.

Phares additionnels

Appuyez sur le contacteur 5 pour allumer les feux.



Signal « danger »

Ce dispositif appelé également « signal de détresse » est à utiliser si vous êtes contraint de vous arrêter dans un endroit anormal ou interdit, pour un cas de force majeure (panne, accident...). la commande est située en 3.

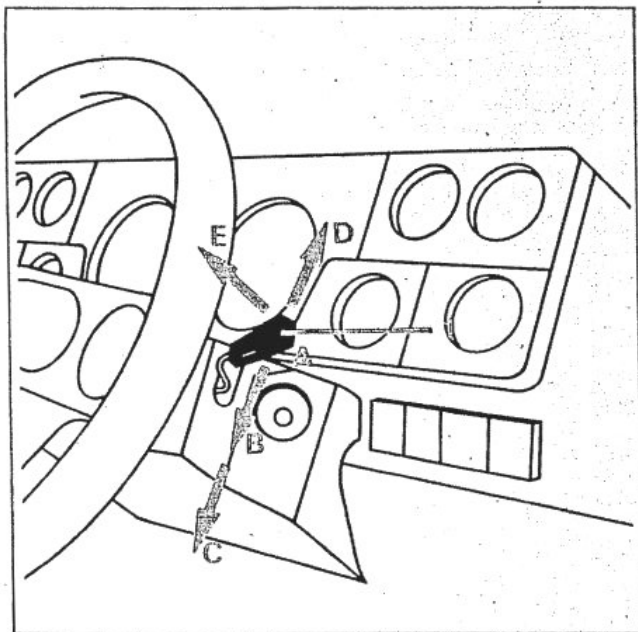
Par temps de brouillard:

Pour certains pays, il est prévu un feu arrière de brouillard.

La manette en position feux de croisement, vous pouvez utiliser le feu arrière de brouillard en appuyant sur le contacteur 4.

Nota : lorsque les commandes 3, 4 et 5 sont utilisées, la luminosité des contacteurs concernés devient plus vive.

Essuie-vitre / lave-vitre



Manette d'essuie-vitre du pare-brise

Manœuvrez dans le plan du volant la manette 1.

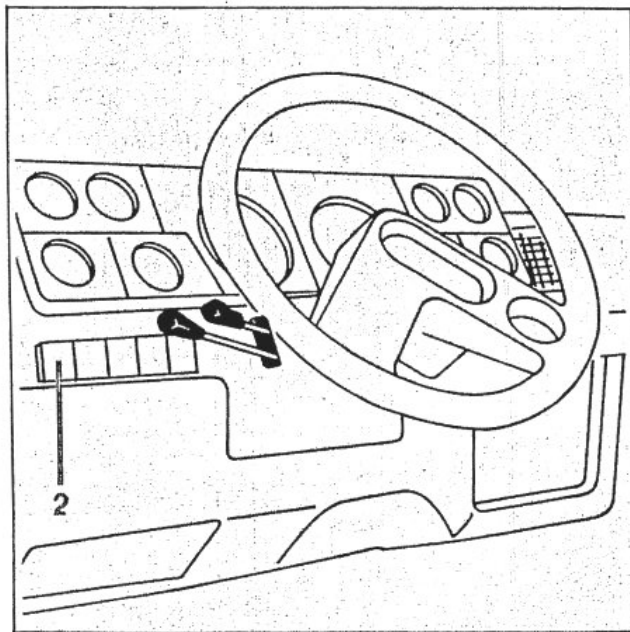
A : arrêt.

B : balayage lent.

C : balayage rapide.

D : balayage momentané (le balayage est interrompu dès que l'on cesse la pression sur la manette).

Pour actionner le lave-vitre, manœuvrez la manette vers vous (E).



Essuie-vitre / lave-vitre de lunette arrière*

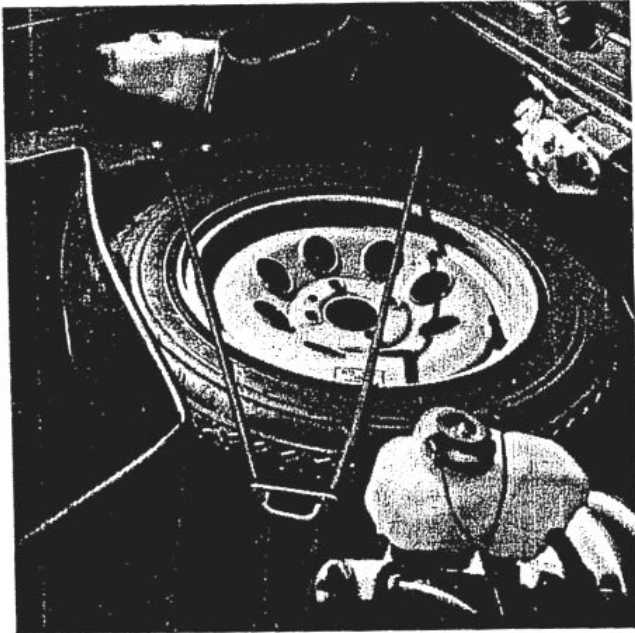
Il est commandé par le contacteur 2.

Le fonctionnement de l'essuie-vitre / lave-vitre est interrompu dès que l'on cesse la pression sur le contacteur.

Conseil

Par temps de gel, assurez-vous que les balais d'essuie-vitre ne sont pas immobilisés par le givre (risque d'échauffement du moteur). Surveillez l'état des balais d'essuie-vitre. Ils sont à changer dès que leur efficacité diminue.

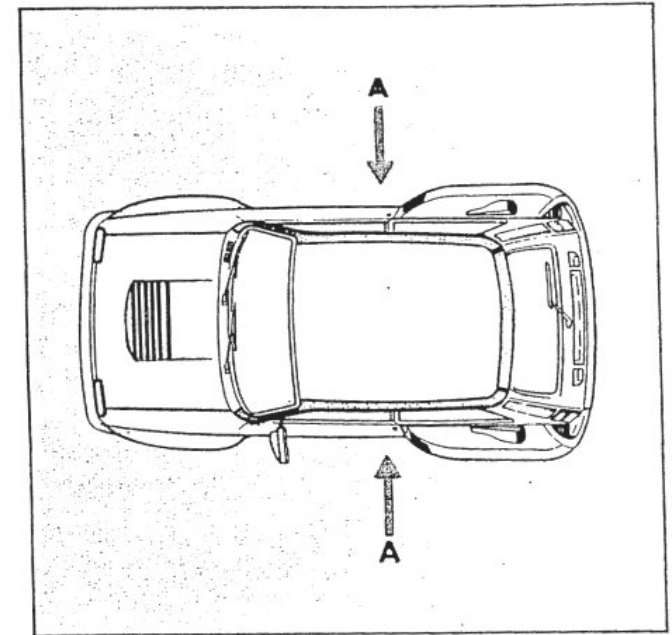
Comment changer une roue



La roue de secours, le cric et la manivelle sont situés dans le coffre avant.



Retirez la roue de secours pour accéder au cric.



Le cric s'encastre en l'un des points A prévus à la partie inférieure de la carrosserie, près de la partie arrière de porte.

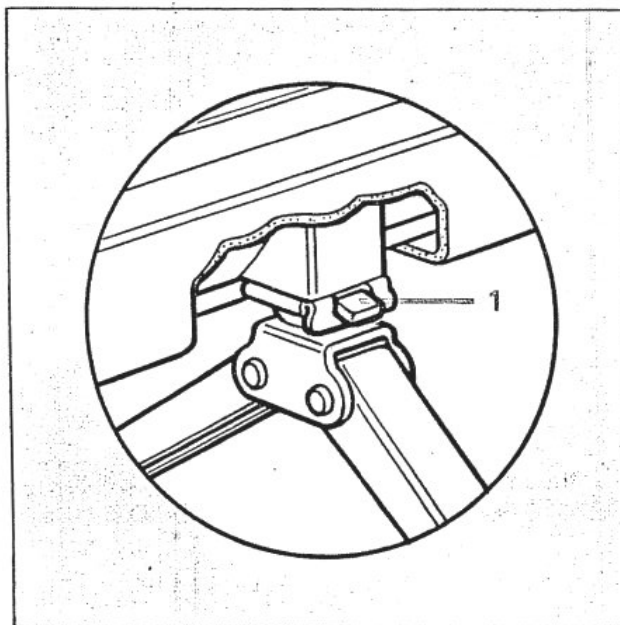
Conseil

Le cric est destiné au changement de roue. En aucun cas, il ne faut l'utiliser pour procéder à une réparation sous le véhicule.

Comment changer une roue (suite)

Pour changer une roue

- Serrez le frein à main, pour immobiliser les roues arrière.
- Débloquez légèrement les écrous de la roue en plaçant la manivelle de façon à appuyer dessus, et non à tirer vers le haut.
- Pour lever la voiture : il faut présenter le cric horizontalement, le crochet de la tête du cric doit être tourné vers vous (le faire pivoter si nécessaire), la tête du cric étant sous la voiture, le crochet doit être encastré dans le logement du support prévu à la partie inférieure de la carrosserie (1).
- Commencez à visser le cric à la main pour placer convenablement sa semelle (légèrement rentrée sous la voiture). Sur un sol mou, interposez une planchette sous la semelle.
- Introduisez la manivelle dans la chape en engageant l'un des ergots dans la boutonnière, et donnez quelques tours pour décoller la roue du sol :
- démontez les écrous ;
- retirez la roue ;
- mettez la roue de secours en place sur la tige de fixation supérieure, et centrez-la sur les autres fixations ;
- serrez les écrous et descendez le cric ;
- rouez au sol, serrez les écrous à fond.



Roue de secours

Important

L'utilisation de la roue de secours doit **impérativement** être de courte durée et se faire seulement en cas d'incident nécessitant un changement de roue : vous devez faire changer et réparer la roue équipant normalement le véhicule et la remonter sur celui-ci dans les plus brefs délais, car la roue de secours ne constitue qu'un **moyen de dépannage provisoire**. En effet :

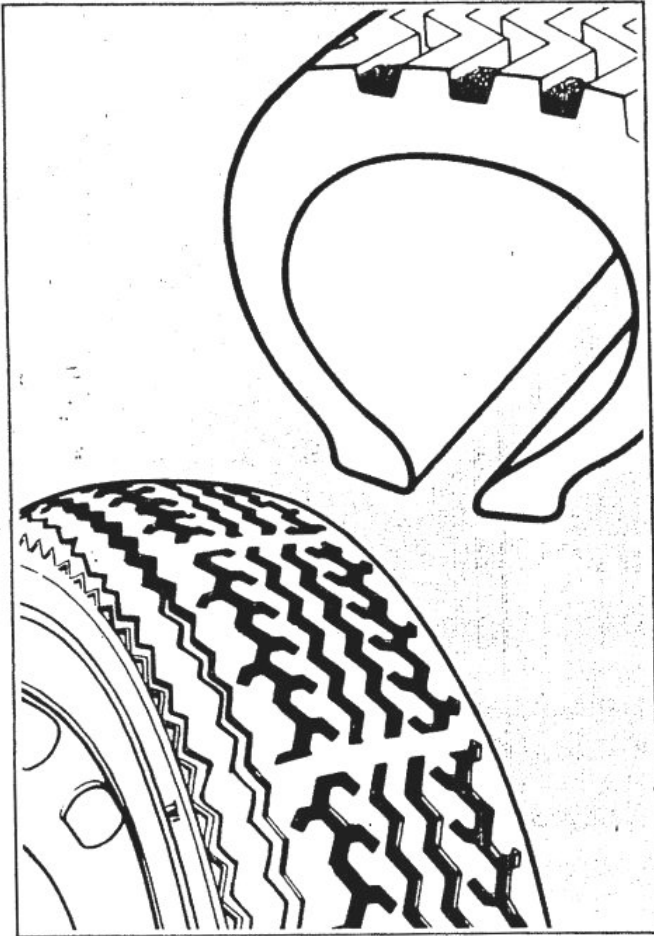
- cette roue et son pneumatique ont été dimensionnés pour avoir la longévité juste nécessaire à son utilisation temporaire (2 000 km environ) dans des conditions peu sévères : **vitesse limitée à 130 km/h, conduite tranquille** évitant les fortes sollicitations de freinage, accélération et virages.
- par ailleurs, du fait des dimensions différentes de la roue de secours, l'agrément de conduite de votre véhicule peut être légèrement affecté par la monte de cette roue.

Conseil

Quand vous avez changé une roue :

- après quelques kilomètres, vérifiez le serrage des écrous ;
- faites contrôler la pression, et réparer au plus vite la roue crevée. Dès réparation, remontez-la à l'endroit où elle se trouvait. Faites gonfler la roue de secours à la pression de 3 bars avant de la remettre en place.

Sécurité pneumatiques - roues



Vous devez impérativement vous conformer aux règles prévues par le code de la route. De plus, pour une bonne tenue de route, il est recommandé de ne monter sur votre voiture que des pneumatiques de même marque, de même type et de même profil par train.

Les pneumatiques doivent être en bon état et leurs sculptures doivent présenter un relief suffisant; les pneumatiques homologués par nos services techniques comportent des témoins d'usure qui sont constitués de bossages-témoins incorporés dans l'épaisseur de la bande de roulement. Lorsque le relief des sculptures a été érodé jusqu'au niveau des bossages-témoins, ceux-ci deviennent visibles; il est alors nécessaire de remplacer vos pneumatiques car la profondeur des sculptures n'est, au plus, que de 1,6 mm et ceci entraîne une mauvaise adhérence sur les routes mouillées.

Il est important de respecter les pressions de gonflement indiquées dans le tableau page 2; elles doivent être vérifiées au moins une fois par mois et, de plus, avant chaque grand voyage.

Des pressions insuffisantes entraînent une usure prématurée et des échauffements anormaux des pneumatiques avec toutes les conséquences que cela comporte sur le plan de la sécurité :

- mauvaise tenue de route,
- risques d'éclatement ou de décapage.

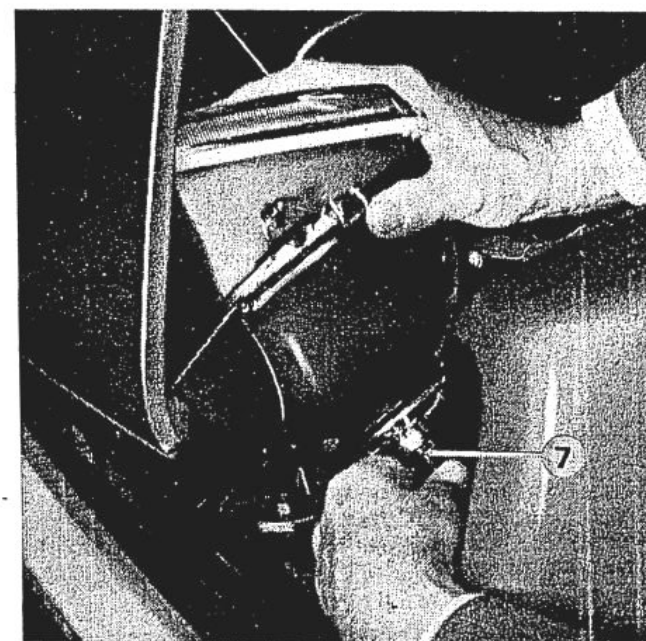
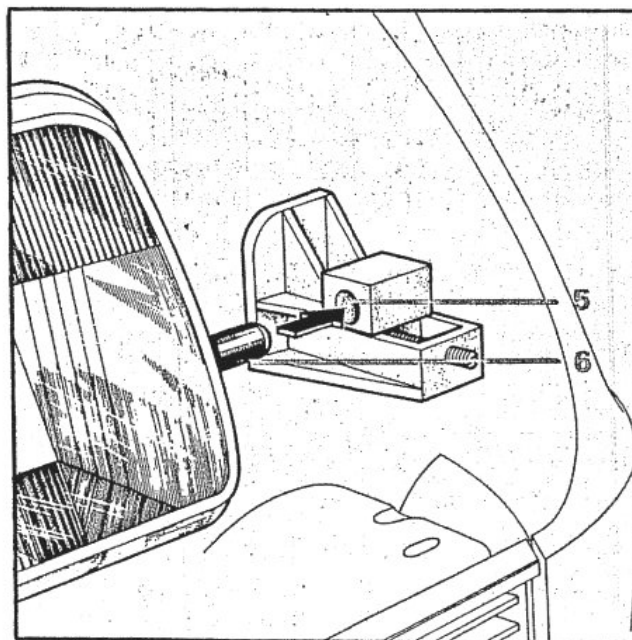
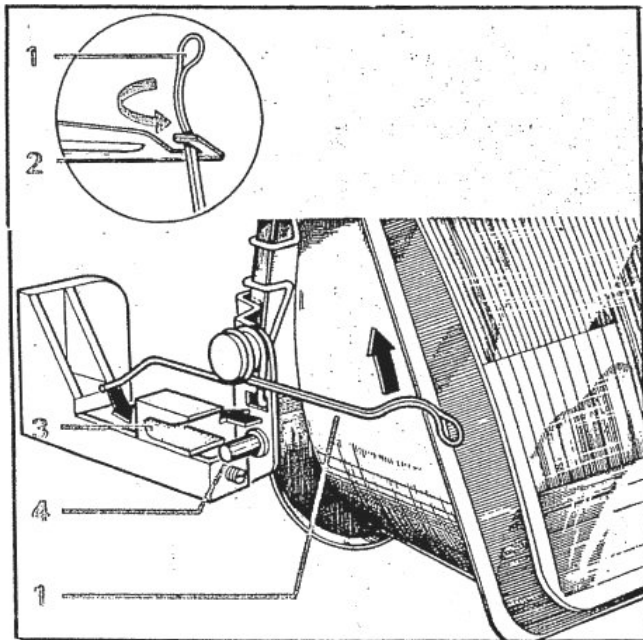
Les pressions doivent être vérifiées à froid; ne tenez pas compte des pressions supérieures qui seraient atteintes par temps chaud ou après un parcours effectué à vive allure.

Des incidents de conduite, tels que "coups de trottoir", risquent d'endommager les pneumatiques et entraînent également des dérèglages du train avant.

Un véhicule surchargé, de longs parcours sur autoroute plus particulièrement par fortes chaleurs, une conduite habituelle sur de mauvais chemins concourent à des détériorations plus rapides des pneumatiques et influent sur la sécurité.

Roue de secours : voir utilisation page 18.

Petits incidents



Changement de lampe

Dépose d'un bloc optique.

Levez le capot moteur.

Dégagez le ressort **1** de son logement, faites pivoter le bloc optique autour de l'articulation **5-6**. Pour sortir le bloc optique, dirigez-le vers le centre du véhicule.

Repose.

Engagez l'ergot **6** dans le trou du support **5**, faites pivoter le bloc optique pour amener l'ergot **4** dans l'encoche du support **3** (côté moteur). Maintenez l'ensemble en accrochant le ressort **1** dans la découpe **2**.

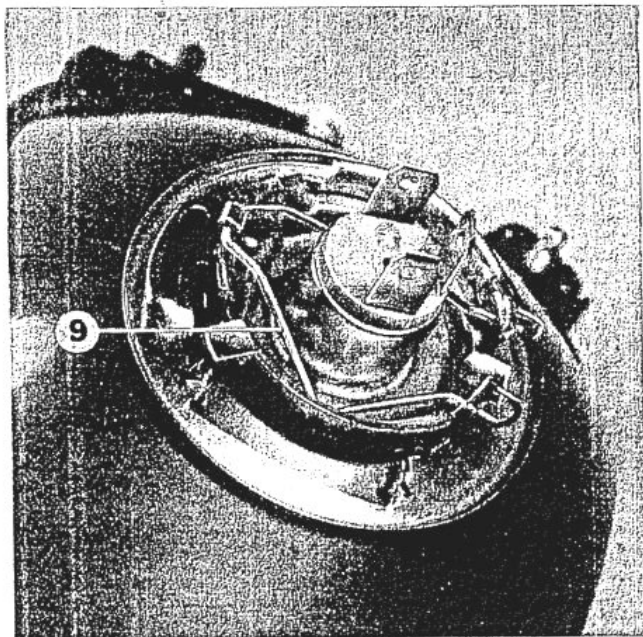
Remettez en place la lampe neuve, bien propre ; elle porte un ergot qui interdit toute erreur d'orientation.

Débranchez le connecteur **7**

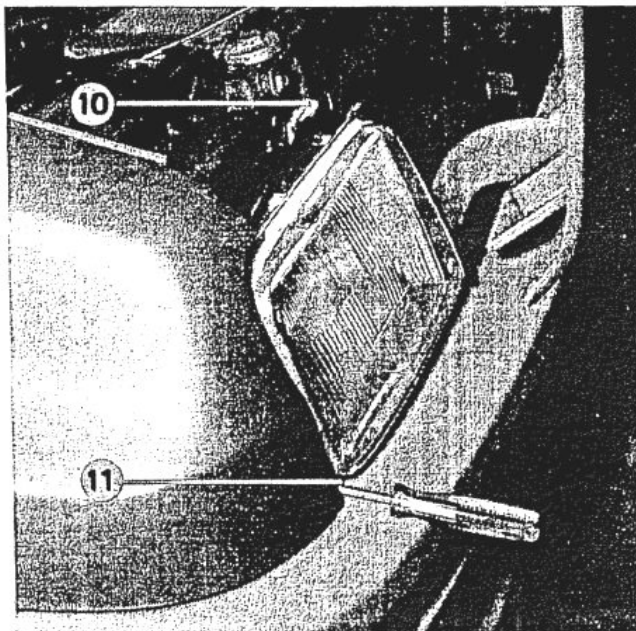
Conseil 

Après remplacement d'une lampe de phare, faites vérifier le réglage du phare.

Changement de lampe de phare et réglages



Phare à iode : lampe 55/60 W type H 4. Sur les phares à iode, la lampe est fixée par un ressort 9 retenu dans deux encoches. Les formes de la lampe et de son support interdisent toute erreur d'orientation au montage.



Réglage des phares

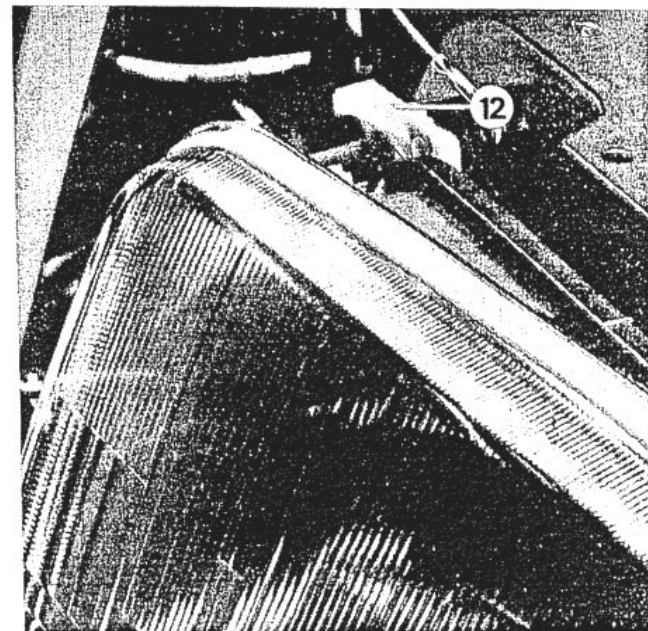
Il est important que vos phares soient correctement réglés.

Confiez le réglage de vos phares à un Agent Renault.

Il dispose des appareils permettant une mise au point précise et conforme au code de la route.

10 Vis de réglage en hauteur.

11 Vis de réglage en direction. Le réglage se fait voiture non chargée (voir ci-contre).



Réglage en fonction de la charge

Le réglage initial étant correct, réglez vos projecteurs suivant la charge de votre voiture en agissant sur les petits leviers 12 situés sur chaque phare (capot ouvert).

Voiture chargée : abaissez les leviers 12 (projecteurs baissés).

Voiture non chargée : levez les leviers 12 (projecteurs relevés).

Conseil



Si vous désirez équiper votre voiture de phares additionnels, consultez un Agent Renault, car un branchement incorrect pourrait entraîner la détérioration de l'installation électrique (câblages, organes électriques, en particulier l'alternateur).

Ne touchez pas le verre d'une lampe à iode. Tenez-la par son culot.

Remplacement d'une lampe

- de feu de signalisation avant;
- de feu de signalisation arrière;
- d'éclairage de la plaque de police;
- de feu latéral (spécial à certains pays).

Pour accéder aux lampes, retirez les couvercles en plastique fixés par deux ou trois vis : utilisez un tournevis en croix;

- d'éclairage intérieur :

Eclaireur au-dessus de la porte : tirez sur le boîtier transparent dans l'axe du pivotement pour accéder à la lampe.

Lampes équipant votre voiture :

Feu de position : lampe 5 watts.

Feu clignotant : lampe 21 watts.

Feu de position et stop : lampe 21/5 watts.

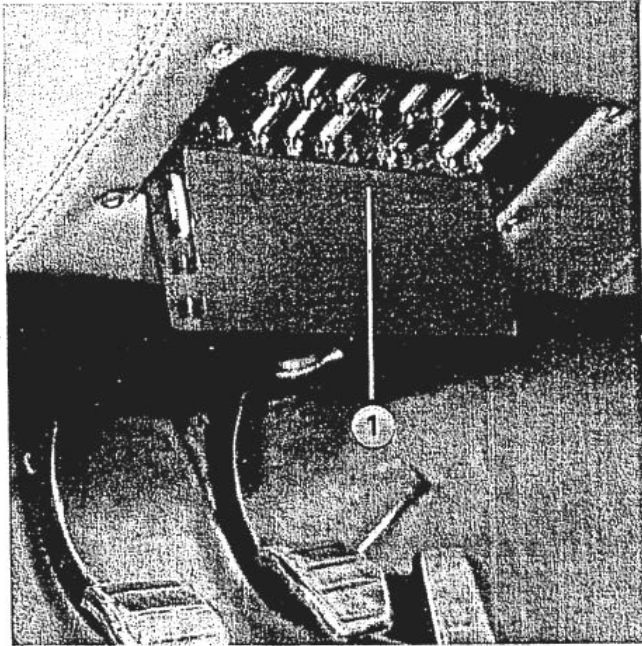
Feu éclaireur de plaque de police : lampe 5 watts.

Feu de recul* : lampe 21 watts.

Feu arrière de brouillard* : lampe 21 watts.

*pour certains pays

Fusibles



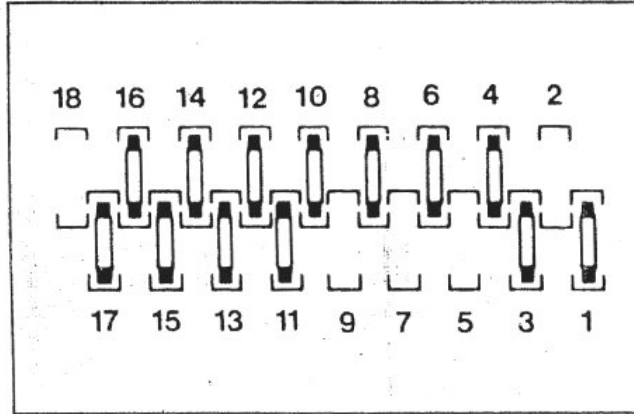
Le boîtier des fusibles protégé par un couvercle est situé sous la planche de bord 1.

Rabattez le couvercle pour accéder aux fusibles.

Si un appareil électrique ne fonctionne pas, commencez par vérifier les fusibles, ainsi que le branchement correct des fiches de raccord de l'appareil en cause.

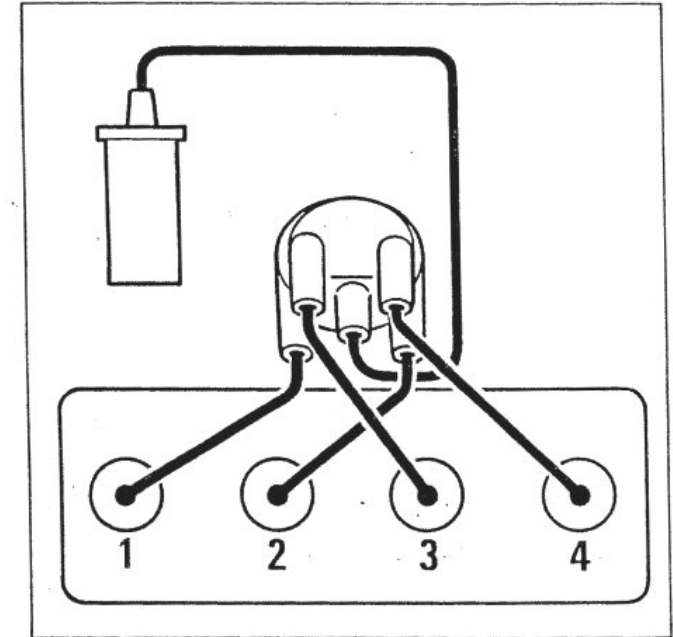
Vous trouverez sur le couvercle deux fusibles de rechange (8 et 16 ampères).

Pour travailler sur le circuit électrique, il est prudent de dévisser l'écrou qui coiffe une des bornes de la batterie, afin d'isoler celle-ci.



1. 8 amp. : (bleu) centrale clignotante, contact «STOP».
2. non utilisé.
3. 16 amp. : (jaune) entrée démarreur.
4. 5 amp. : (violet) sortie tiroir d'air.
5. non utilisé.
6. 16 amp. : (jaune) allume-cigare, plafonnier, groupe moto-ventilateur arrière.
7. non utilisé.
8. 16 amp. : (jaune) combiné essuie-vitre / lave-vitre.
9. non utilisé.
10. 5 amp. : (violet) éclairage console + inter d'éclairage.
11. 16 amp. : (jaune) lève-vitre porte avant gauche*.
12. 5 amp. : (violet) + contact rétroviseur.
13. 16 amp. : (jaune) lève-vitre porte avant droite.
14. 5 amp. : (violet) + contact tableau.
15. 16 amp. : (jaune) contacteur feux de marche arrière - lunette arrière chauffante.
16. 5 amp. : (violet) + contact injection.
17. 16 amp. : (jaune) rhéostat ventilateur de chauffage - essuie-vitre arrière.
18. non utilisé.

Allumage - bougies



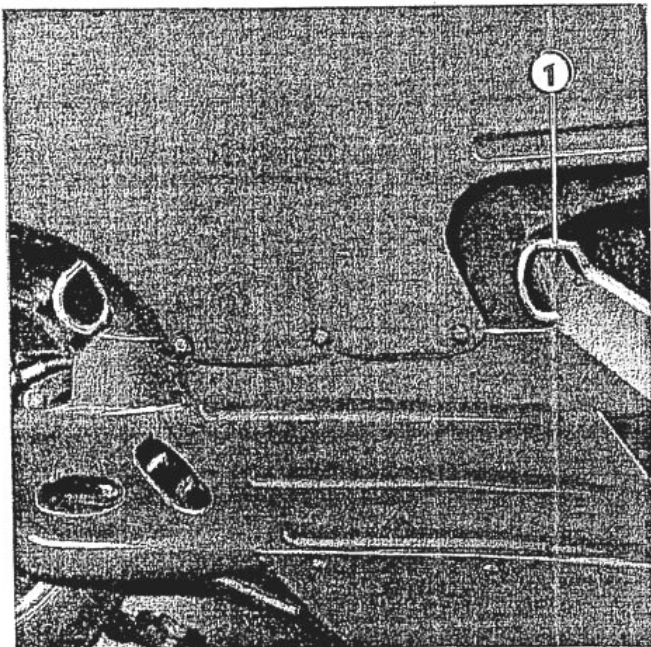
Branchement des fils de bougies

Ordre d'allumage 1-3-4-2.

Conseil

Une bonne précaution :
Procurez-vous chez votre Agent Renault une boîte de secours comportant un jeu de lampes et un jeu de fusibles.

Remorquage



Utilisez exclusivement les points de remorquage **1** prévus à l'avant (et jamais les tubes de transmission). Ces points d'arrimage ne peuvent être utilisés qu'en traction ; en aucun cas, ils ne doivent servir pour soulever directement ou indirectement le véhicule.

Le volant ne doit pas être verrouillé ; la clé de contact sur la position «M» (allumage) permettant la signalisation (feux «Stop», feux indicateurs de direction). La nuit le véhicule doit être éclairé.

De plus, il est impératif de respecter les conditions de remorquage définies par la législation en vigueur dans chaque pays.

Servo-frein. Dans le cas de cet équipement, le freinage n'est plus assisté lorsque le moteur ne tourne pas ; si vous devez vous faire tirer, il faut donc appuyer plus fort sur la pédale.

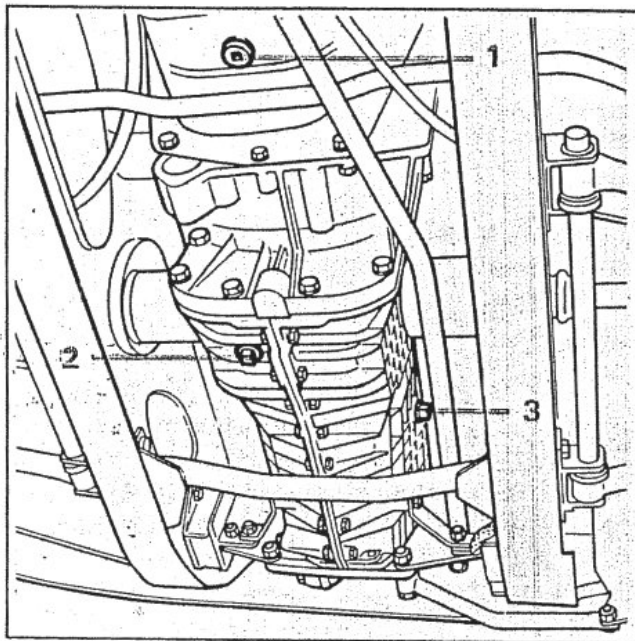
Conduite sur routes montagneuses, fortes rampes, etc.

Sur véhicules équipés d'un moto-ventilateur électrique, il est inutile de passer sans nécessité sur une vitesse inférieure dans le but de favoriser le refroidissement par une rotation plus rapide du moteur ; le ventilateur étant commandé électriquement, il ne tourne que si **c'est nécessaire**, pour stabiliser la température de l'eau.

Utilisation d'un appareil de levage en atelier :

N'utilisez que les emplacements prévus sur nos véhicules par nos services techniques.

Entretien et réglages



Qualité huile moteur

En usage normal : huile multigrade **20 W 50**,
En dessous de $-10\text{ }^{\circ}\text{C}$: huile multigrade
15 W 40.

Vidange moteur

Bouchon 1.

La première vidange doit être faite entre 1 000 et 2 000 km. La deuxième à 7 500 km. Puis tous les 7 500 km.

Faites des vidanges plus rapprochées en cas d'utilisation particulière.

En aucun cas vous ne devez faire de rinçage moteur.

Capacité : 3,5 litres.

Filtre à huile

Son remplacement est prévu dans le « Diagnostic-Entretien ».

Prévoir un complément de 0,25 litre à chaque changement du filtre à huile.

Vidange boîte de vitesses

Première vidange entre 1 000 et 2 000 km. Puis tous les 15 000 km.

Vidange par le bouchon 2. Remplissage par le bouchon 3.

Qualité huile

Utilisez de l'huile SAE 80 W (ou SAE 75 W pour pays très froids) correspondant aux normes **API GL 5** ou **MIL L 2105 C**.

Capacité : 2,8 litres.

Entretien et réglages

Calage du point d'allumage

Les réglages de l'allumage nécessitent des appareils spéciaux.
Le calage est déterminé en fonction du numéro de courbe gravé sur l'allumeur (1).

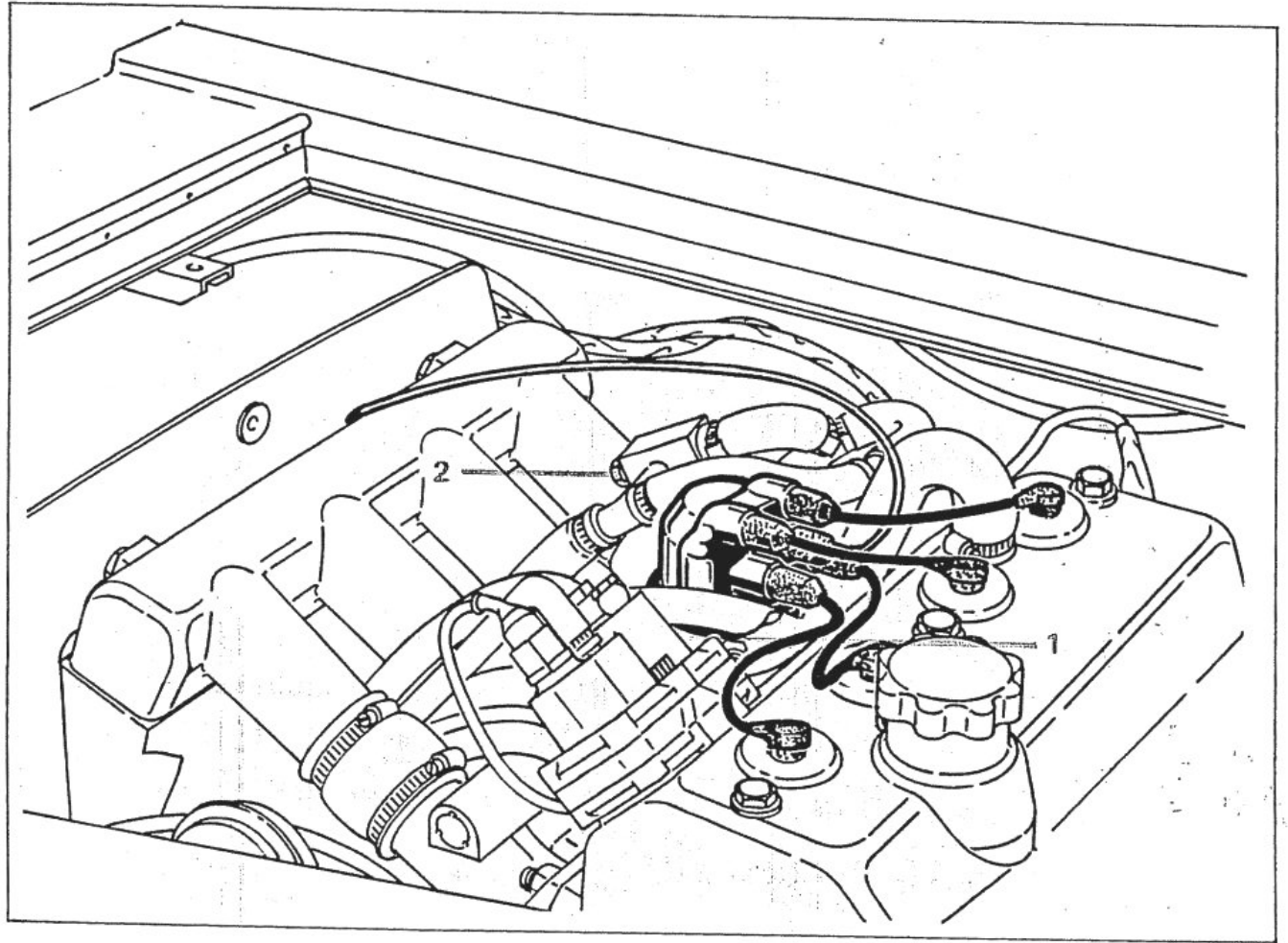
Capsule à dépression débranchée :
 $10^{\circ} \pm 1^{\circ}$, moteur tournant à moins de 1 100 t/mn.
 $30^{\circ} \pm 1^{\circ}$, moteur tournant à plus de 5 000 t/mn.
Pour n° de courbe R 309/D 59.

Injection

2. Vis de réglage du ralenti.

Régime de ralenti : voir page 30.

Les réglages devront être effectués par un Agent Renault.



Entretien carrosserie

Lavage

Ne lavez pas votre voiture au soleil. Pour faciliter le lavage du pare-brise, basculez vers l'avant les balais d'essuie-vitre. Si vous ajoutez à votre eau de lavage un produit de nettoyage (utilisez les produits sélectionnés par nos services), mettez-en très peu et assurez ensuite son élimination par un rinçage à l'eau claire abondant et très soigné.

Après un lavage de la voiture, vérifiez l'efficacité de vos freins.

Ne mettez jamais d'essence trichloréthylène, pétrole, benzine ou alcool en contact avec la peinture ou les accessoires en plastique (couvercle de feux, enjoliveurs d'accessoires, etc.).

Important : plusieurs fois au cours de l'hiver et à la fin de chaque hiver, procédez au lavage sous pression du dessous de la voiture et des dessous d'aile, afin d'éliminer les différents produits (sel, sable, etc.) répandus sur les routes au cours de chaque hiver et qui se sont accumulés sous le véhicule. Leur élimination vous permettra d'obtenir une meilleure conservation de votre voiture en évitant la corrosion.

Conseils sur la Prévention de la corrosion.

- Vérifiez que les trous d'écoulement dans le bas des portes, capot arrière, hayon arrière, bavolets et châssis ne soient pas bouchés.
- Réparez les endroits où la protection de base en mastic est écaillée.
- Faites réparer aussi le plus rapidement possible la peinture écaillée, les égratignures et les fêlures dans la couche de base causées par des pierres ou du gravier.

Nettoyages

Sièges et garnitures :

Nous avons sélectionné des produits spéciaux pour l'entretien des garnitures en drap ou en simili que vous trouverez dans nos «Renault-boutique».

Ceintures de sécurité

Elles doivent être tenues propres. Les détergents ou les teintures sont à proscrire (risque de détérioration). Utilisez les produits sélectionnés par nos services techniques (Renault-boutique) ou à défaut, utilisez de l'eau tiède savonneuse avec une éponge et séchez-les avec un chiffon sec.

Planche de bord

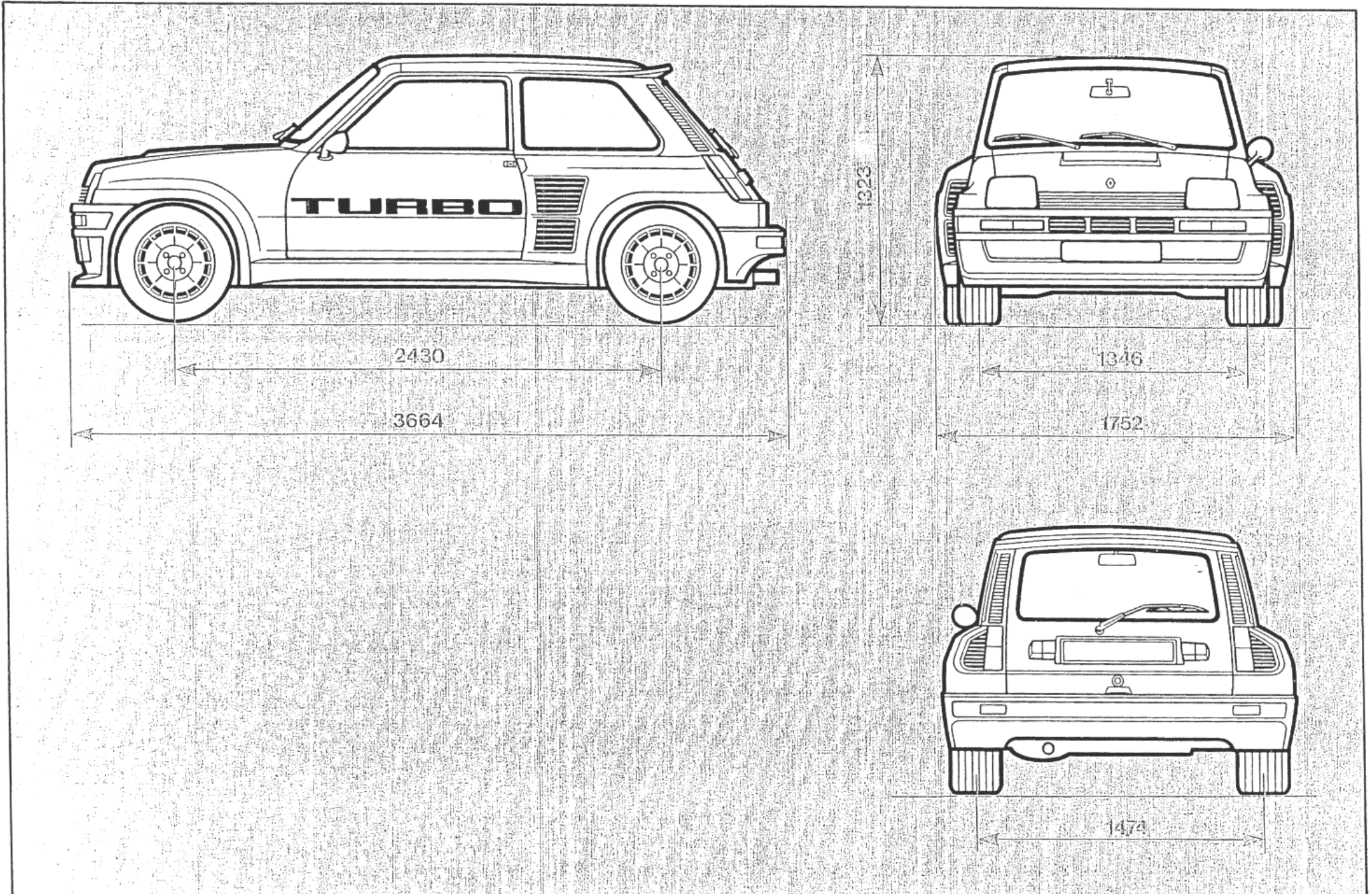
La façade des compteurs est revêtu d'un film protecteur. Les écrans doivent être nettoyés avec précaution, sans solvants ni abrasifs, avec un chiffon humide en frottant le moins possible.

Pour dépoussiérer, vous pouvez utiliser, par exemple, un pinceau à objectifs.

Conseil

Avant passage sous portique de lavage à brosses, prenez soin de fixer avec un ruban adhésif, les balais d'essuie-vitre, éventuellement les balais d'essuie-projecteurs, ainsi que l'antenne de radio. Après lavage, il est recommandé de lubrifier les serrures. Nous avons homologué un produit à pulvériser. Demandez-le à votre Agent Renault.

Dimensions



Caractéristiques mécaniques : moteur - embrayage - boîte de vitesses

Symbole véhicule	822000
Type moteur	840-30
Cylindrée	1 397 cm ³
Alésage	76 mm
Course	77 mm
Taux compression	7/1
Puissance maxi	160 ch DIN à 6 000 t/mn
Couple maxi	21,3 mkg DIN ou 21,5 daN m à 3 500 t/mn

Réglages

Couple serrage culasse	7 mkg
Jeu des culbuteurs à chaud et à froid	
● admission	0,30 mm
● échappement	0,40 mm

Distribution :

● avance ouverture admission	28°
● retard fermeture admission	52°
● avance ouverture échappement	66°
● retard fermeture échappement	14°
Ordre d'allumage	1 - 3 - 4 - 2

Allumage : électronique

- allumage transistorisé sans rupteur
- bougies : CHAMPION BN 2
- point d'allumage : 10° à moins de 1 000 t/mn
- écartement des électrodes des bougies 0,55 à 0,65 mm

Alimentation : injection mécanique et turbo-compresseur

- régime ralenti : 1 200 ± 50 t/mn
 - Co 1 à 1,5 %
- refroidissement d'air comprimé par échangeur de température.

Liquide de refroidissement du moteur : protection antigel - 23°C

Refroidisseur d'huile

Embrayage : bi-disques, à commande hydraulique, alimenté par le réservoir à liquide de frein.

Butée à billes.

Boîte de vitesses

Type 369 : 5 rapports + marche arrière

Rapport		Démultiplication
1 ^{re}	11 x 37	3,363/1
2 ^e	17 x 35	2,058/1
3 ^e	21 x 29	1,38/1
4 ^e	35 x 37	1,057/1
5 ^e	38 x 33	0,866/1
Marche arr.	11 x 35	3,189/1
Couple conique	9 x 35	3,888/1

Caractéristiques châssis

Poids

A vide (en ordre de marche) :

● avant	360 kg
● arrière	540 kg
● total	900 kg

Poids maxi autorisé sur essieu

● avant	550 kg
● arrière	690 kg

Poids total maxi autorisé en charge (PTMA)

1 240 kg

Direction

à crémaillère, démultiplication : 17/1

Rayons de braquage :

● entre trottoirs	10,40 m
● entre murs	10,90 m

Roues

- avant : largeur 135 - diamètre 340 mm
- arrière : largeur 195 - diamètre 365 mm

Pneumatiques : Avant 190/55 HR 340
Arrière 220/55 VR 365

Trains et suspension

Train avant :

- angle de carrossage 0 à 30°
- angle de chasse 13°
- angles d'inclinaison du pivot (égaux des 2 côtés) différence maxi 1°
- parallélisme : 1,5 à 2,5 mm (hauteur du dessous de longeron inférieure de 120 mm à celle de l'axe des roues).

Train arrière

- angle de contre carrossage : $-2^{\circ}25' \pm 15'$
- parallélisme : pince 2 à 3 mm

Suspension avant :

- Roues indépendantes.
- Barres de torsion longitudinales.
- Barre anti-devers.
- Amortisseurs hydrauliques télescopiques sur bras inférieurs.

Suspension arrière :

- Roues indépendantes.
- Ressorts hélicoïdaux.
- Amortisseurs hydrauliques télescopiques sur bras supérieurs.
- Barre anti-dévers.

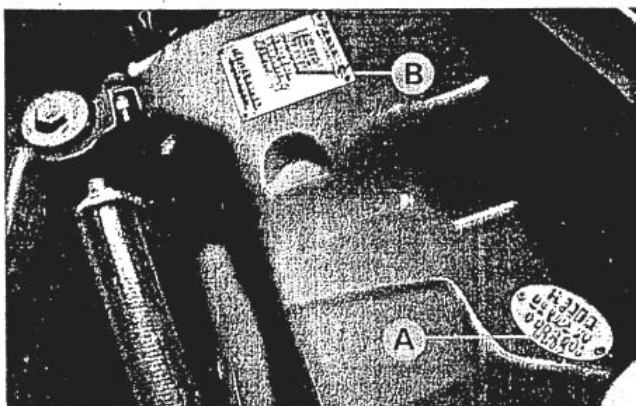
Freinage

- avant et arrière : freins à disques
- Épaisseur mini des garnitures
- à l'avant : 7 mm
 - à l'arrière : 7 mm.

Frein au pied :

Hydraulique sur les quatre roues, double circuit avec répartiteur de freinage et assisté par servo-frein à dépression.

Frein à main : commande mécanique agissant sur un étrier sur chaque roue arrière.



Identification

Les plaques d'identification sont dans le compartiment moteur.

A - Plaque ovale

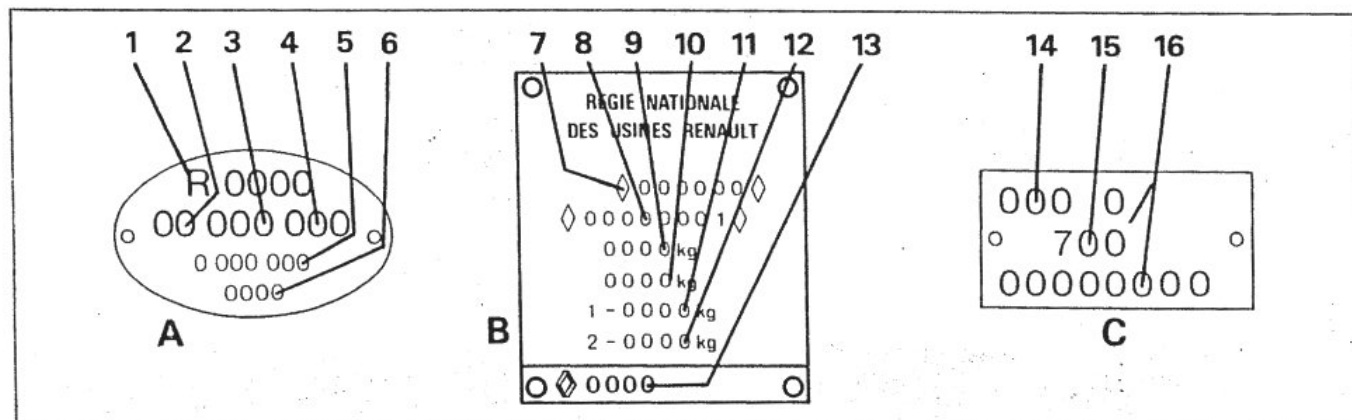
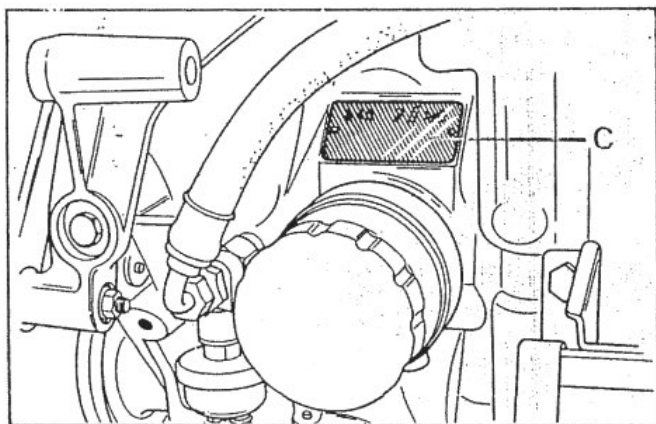
- 1 Symbole du véhicule
- 2 Particularités du véhicule
- 3 Numéro d'équipement
- 4 Options
- 5 Numéro de fabrication
- 6 Millésime de l'année modèle (pour certains pays).

B - Plaque constructeur

- 7 Type du véhicule
- 8 Numéro dans la série du type
- 9 PTMA (Poids Total Maxi Autorisé du véhicule)
- 10 PTR (Poids Total Roulant - véhicule en charge avec remorque)
- 11 PTMA essieu avant
- 12 PTMA essieu arrière
- 13 Millésime du modèle en cours (pour certains pays).

C - Plaque moteur

- 14 Type du moteur
- 15 Indice du moteur
- 16 Numéro du moteur



Pièces de rechange

Ce véhicule est conforme à tous les règlements en vigueur dans le pays où il est vendu. Toute modification, addition ou remplacement de pièces d'origine Renault ou Alpine Renault, par des pièces d'une autre origine, entraîne le risque que le véhicule ne soit plus conforme aux règlements de sécurité, d'antipollution et de bruit prévus, notamment par le code de la route, et par suite expose le propriétaire de ce véhicule ainsi modifié à d'éventuelles poursuites pénales.

De plus la garantie du constructeur est refusée lorsque des pièces ont été incorporées ou des modifications apportées au véhicule, alors qu'elles ne sont pas autorisées ou prévues par le constructeur.

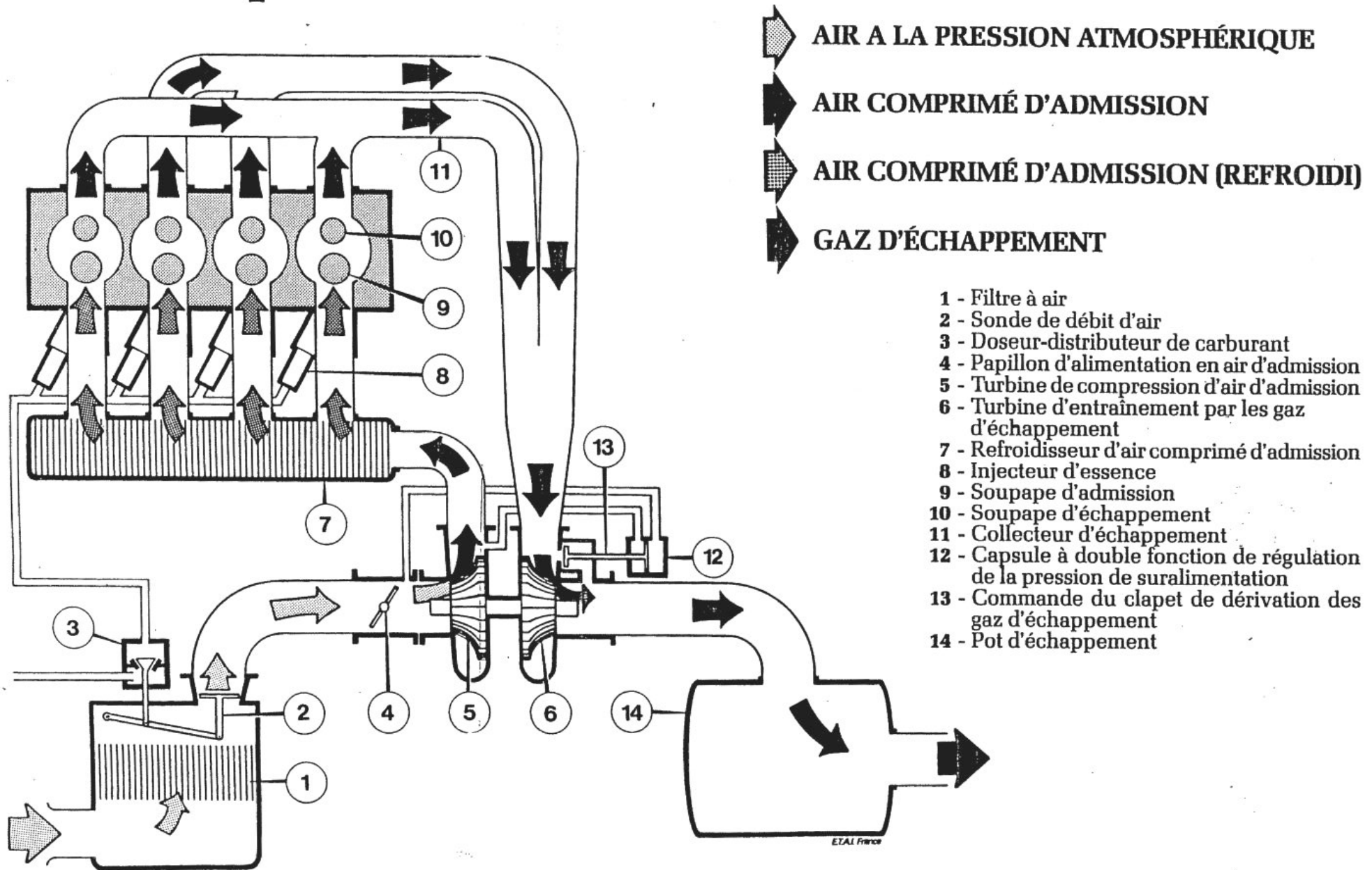
Toutes les pièces de votre voiture ont été étudiées et conçues avec un même souci de qualité, pour assurer votre sécurité et vous donner toute satisfaction.

Qu'il s'agisse de toutes les pièces constituant :

- le système de freinage
- l'éclairage
- la signalisation
- le système d'échappement
- la commande de direction
- le moteur
- les équipements du moteur
- la carrosserie, les mécanismes, les roues et pneumatiques
- ou de tous les aménagements extérieurs et intérieurs.

La mention «Pièces garanties d'origine» sur toute facture de réparation est une assurance de conformité.

Schéma du circuit d'échappement et d'admission du turbo-compresseur



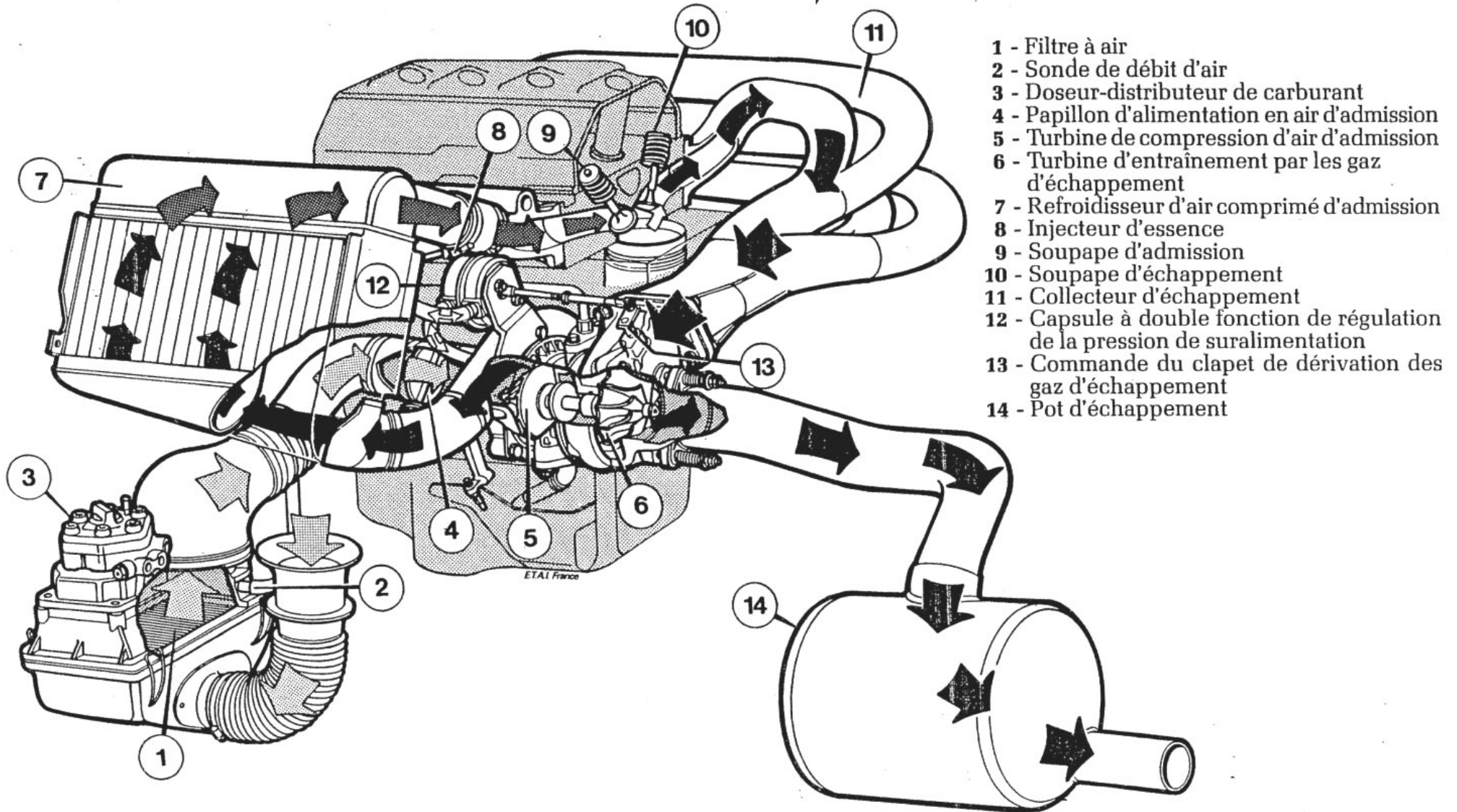
Implantation du turbo-compresseur sur le moteur

➡ AIR A LA PRESSION ATMOSPHERIQUE

➡ AIR COMPRIMÉ D'ADMISSION (REFROIDI)

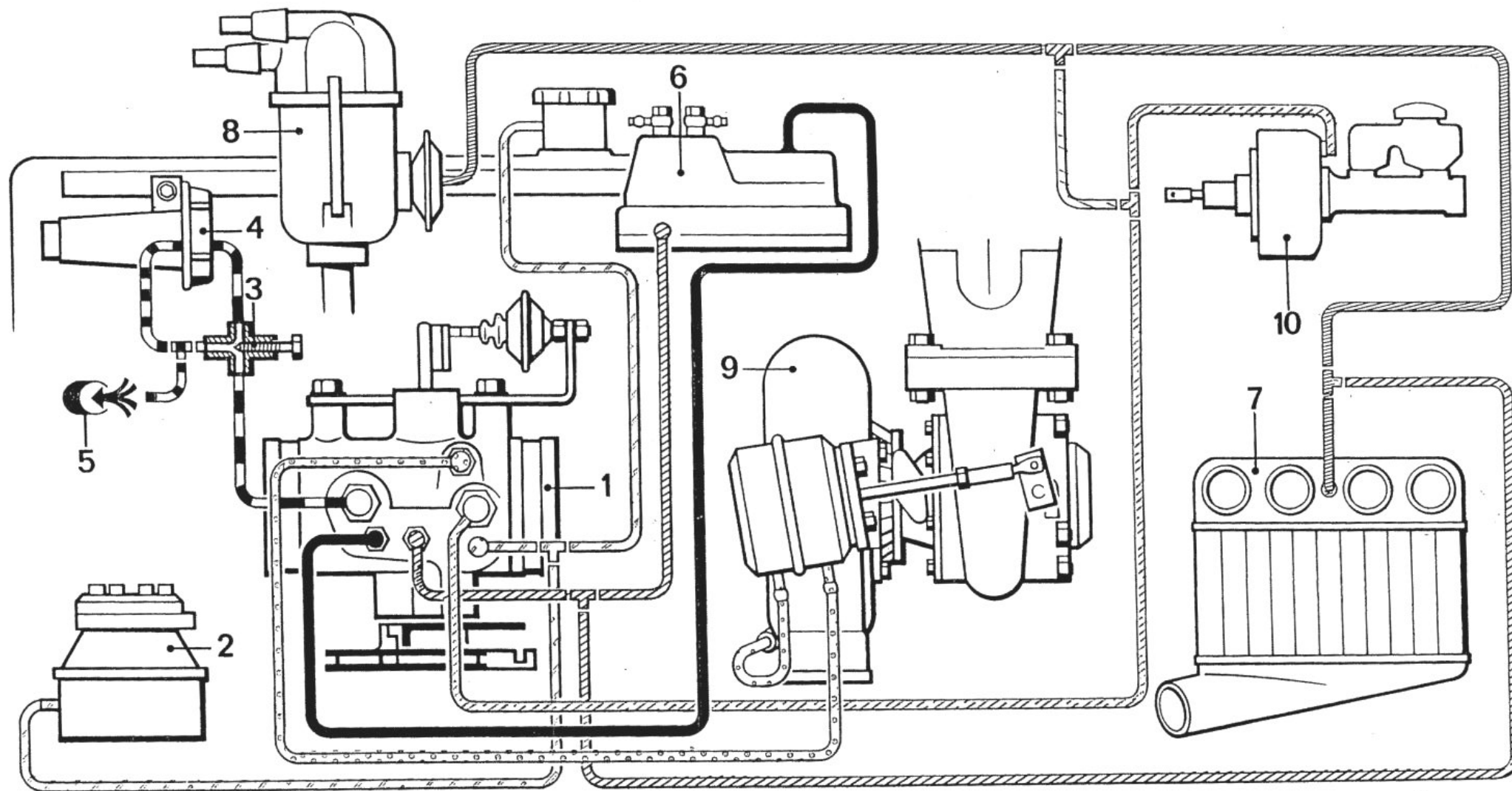
➡ AIR COMPRIMÉ D'ADMISSION

➡ GAZ D'ÉCHAPPEMENT



Branchement des canalisations

Lors d'intervention il est impératif de respecter l'ordre de branchement des différentes canalisations suivant dessin ci-dessous :



1. Boîtier papillon

2. Doseur-distributeur - filtre à air

3. By-pass de réglage d'air

4. Tiroir d'air additionnel

5. Collecteur d'admission

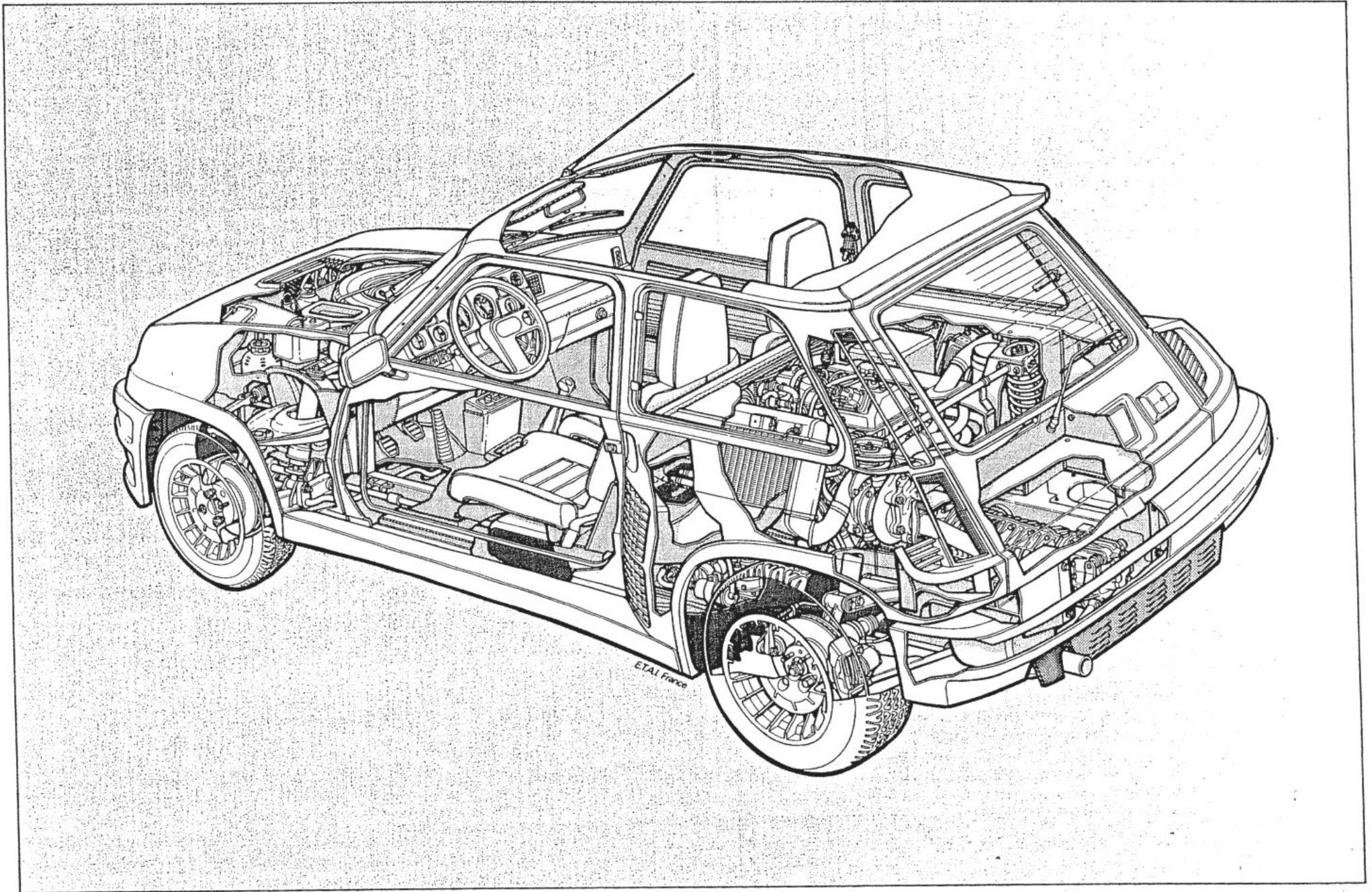
6. Régulateur de pression de commande

7. Echangeur de température (air-air)

8. Allumeur

9. Turbo-compresseur

10. Amplificateur de freinage



Le programme d'Entretien Renault

1000 km

(entre 1 000 et 2 000 km)

ENTRETIEN CONTRÔLES.

Station-service

Moteur :

- Remplacer filtre à huile.
- Vidanger et remplir (sans rinçage).
- Vérifier étanchéité.

Boîte de vitesses :

- Vidanger et remplir.
- Vérifier étanchéité.

Circuits et réservoirs :

- Vérifier étanchéité et contrôler niveaux de freinage et embrayage.
- Refroidissement.
- Lave-vitres avant et arrière.
- Essuie-phares.

Circuit de charge :

- Faire niveau des accumulateurs.
- Contrôler toutes les connections du circuit de charge.

Pneumatiques :

- Vérifier pression.

Contrôles - serrages - réglages

Moteur :

- Resserrer toutes les fixations des lignes d'admission et d'échappement.

Culasse :

- Resserrer vis et régler jeu des culbuteurs.
- Ces opérations peuvent être effectuées après 2 heures d'arrêt du moteur (moteur froid).**

Courroies :

- Vérifier tension et régler.

Allumeur :

- Régler point d'allumage.
- Remplacer filtre à essence.

Injection :

- Mettre en conformité l'antipollution ou régler ralenti moteur (vis de volume et vis de richesse).
- Vérifier pleine ouverture papillon.

Roues :

- Assurer serrage.

Freinage :

- Vérifier enfichage témoins d'usure des plaquettes.
- Régler frein à main.
- Contrôler en cours de manutention le fonctionnement et l'efficacité.

Embrayage :

- Vérifier garde et purger si nécessaire.

Équipements

Projecteurs :

- Vérifier et régler feux de route, feux de croisement et intensité lumineuse.

Lampes de signalisation :

- Vérifier fonctionnement.

Témoins de contrôle :

- Vérifier fonctionnement.

Lave-vitres :

- Vérifier fonctionnement et orientation des jets.

Nettoyage du poste de conduite.

Tous les 7500 km

Moteur

- Vidanger (sans rinçage)

Tous les 15000 km

mais au moins tous les ans

Entretien - mise au point

(y compris vidange du moteur)

Station-service

Moteur :

- Remplacer filtre à huile.
- Vidanger et remplir (sans rinçage).
- Vérifier étanchéité.

Tous les 30 000 km : Remplacer filtre à air.

Boîte de vitesses :

- Vérifier étanchéité*.
- Vidanger et remplir.

Circuits et réservoirs :

- Vérifier étanchéité et parfaire niveau de :
 - Refroidissement*.
 - Lave-vitres avant et arrière*.
 - Freinage et embrayage.

Circuit de charge :

- Faire niveau des accumulateurs.
- Contrôler toutes les connexions du circuit de charge.

Portes capots :

- Lubrifier articulations de portes et barillets de serrures.

Pneumatiques :

- Vérifier état ou défauts d'usure et mettre à pression*.

Moteur :

- Resserrer toutes les fixations des lignes d'admission et d'échappement.

Trains avant et arrière :

- Vérifier état et jeu trains, direction, transmissions, amortisseurs*.

Roues :

- Assurer serrage.

Freinage :

Vérifier :

- État et orientation flexibles*.
- Enfichage détecteurs d'usure.
- État usure plaquettes*.
- Régler frein à main.
- Contrôler en cours de manutention le fonctionnement et l'efficacité*.

Échappement :

- Vérifier état*.

Embrayage :

- Vérifier garde et purger si nécessaire.

Courroies :

- Vérifier tension et régler.

Circuit d'allumage moteur :

Vérifier :

- Bobine*.
 - Bougies.
 - Condensateur*.
 - Courbes d'allumeur*.
 - Égalité de puissance des cylindres*.
- Régler ou remplacer si nécessaire :

- Bougies.

Régler :

- Point d'allumage.

Injection :

Vérifier :

- État des canalisations d'essence*.
- État du filtre sur circuit de réaspiration des vapeurs d'huile*.
- Tous les 30 000 km remplacer le filtre à essence.
- Fonctionnement de la commande d'accélérateur et pleine ouverture papillon des gaz.
- Mettre en conformité l'antipollution

ou,

- Régler ralenti moteur (vis de volume et vis de richesse).

Équipements

Projecteurs :

- Vérifier et régler feux de route, feux de croisement.

Balais d'essuie-vitre, essuie-phares :

- Vérifier état et balayage*.

Lampes de signalisation :

- Vérifier fonctionnement*.

Témoins de contrôle :

- Vérifier fonctionnement*.

Lave-vitres :

- Vérifier fonctionnement et orientation des jets*.

Ceintures de sécurité :

- Vérifier fixations et état.

Nettoyage du poste de conduite.

Opérations particulières non comprises dans le forfait

- Tous les 45 000 km, ou tous les 3 ans, vidanger le circuit de refroidissement.
- Tous les 30 000 km, nettoyer ou changer filtre à air du servo-frein.

Les opérations de contrôle suivies d'un * sont comprises dans l'entretien-mise au point, mais peuvent entraîner une remise en état.

Les opérations de contrôle suivies d'un * sont comprises dans l'entretien-mise au point, mais peuvent entraîner une remise en état.

Index alphabétique

A	Accessoires (position sur contacteur d'allumage)	Pages 14	Entretien carrosserie	Pages 27	N	Nettoyage carrosserie et sellerie et planche de bord	Pages 27	
	Accumulateurs	5	Entretien mécanique	25-26		Niveau de carburant	8-9	
	Aération	12-13	Entretien périodique	36-37		Niveau d'huile	2	
	Allumage (réglage)	26	Essence (capacité réservoir)	2		Niveau du liquide de refroidissement	5	
	Allume-cigare	6-7	Essence à utiliser	2		Niveau du circuit de freinage	5	
	Antivol	14	Essuie-vitre	16		Niveau du lave-vitre	5	
	Appareils de contrôle	8-9	F	Fauteuils	10	P	Phares (réglage)	21
	Appel de jour	15	Feux de brouillard	15		Phares additionnels	15	
	Après-vente	38	Feux de croisement	15		Pièces de rechange	31	
	Avertisseur sonore	15	Feux de direction	15		Planche de bord	6-7-8-9	
B	Batterie	5	Feux clignotants	15		Pneumatiques	2-18-19	
	Bouchon de remplissage essence	3	Feux de position	15		Poids	30	
	Bougies	23-29	Feux de route	15		Portes	11	
C	Caractéristiques générales	29-30	Filtre d'huile	25-36		Poste de conduite	6-7	
	Caractéristiques moteur	29	Frein à main	14		Pression de gonflement des pneumatiques	2-18-19	
	Caractéristiques des lampes	21	Frein (réservoir liquide de frein)	5		Pression d'huile	8-9	
	Carburant à utiliser	2	Fusibles	23	G	Gonflage pneumatiques	2-18-19	
	Ceintures de sécurité	10				Graissage	4-25	
	Cendrier	7	H	Huile	4-25	R	Radiateur (capacité)	5
	Changement de lampe	20-21				Ralenti	26	
	Changement de roue	17-18	I	Identification	31	Refroidissement (entretien)	5	
	Changement de vitesse	14	Indicateurs (témoins)	8-9		Refroidissement (incident)	8-9	
	Chauffage	12-13	Indicateur de direction	15		Remorquage (dépannage)	24	
	Clés	2	Injection	26		Remplacement fusibles	23	
	Clignotants	15	J	Jauge d'huile moteur	2	Remplacement lampes	20-21	
	Climatisation	12-13		Jauge essence	8-9	Réservoir de carburant (capacité)	2	
	Compartment moteur	4	L	Lampes (caractéristiques)	21-22	Réservoir liquide de frein	5	
	Compteurs	8-9	Lampes (remplacement)	20-21		Réservoir lave-vitre	5	
	Condamnation des portes	11	Lavage	27		Rétroviseurs	11	
	Contacteur antivol	14	Lave-vitre	16		Rodage	2	
	Contenance réservoir d'essence	2	Levage du véhicule	17-18		Roue de secours	17-18	
	Contenance d'huile du carter moteur	25	Levier de vitesse	14	S	Schémas de fonctionnement	32 à 35	
	Contenance du circuit de refroidissement	5	Liquide de frein	5		Sièges	10	
	Crevaion	17-18	Liquide de refroidissement	5		Signalisation	15	
	Cric	17-18	M	Manette d'éclairage	15	Signal danger (détresse)	15	
	Culbuteurs (Jeu des)	29	Manettes de climatisation	12-13		T	Tableau de bord	8-9
D	Démarrage-moteur	14	Manivelle	17-18		Témoins de contrôle	8-9	
	Désembuage pare-brise	12-13	Misc en route	14	V	Vase d'expansion	5	
	Désembuage vitre arrière	12	Montre	8-9		Ventilateur de climatisation	12-13	
	Dimensions	28	Moteur (caractéristiques)	29		Ventilateurs du refroidissement	26	
	Distributeur d'allumage (voir allumeur)	26	Motoventilateur de climatisation	12-13		Verrouillage portes	11	
E	Eau (température d'eau)	8-9	Motoventilateurs	25		Vidange moteur	25	
	Eclairage extérieur	15	de refroidissement moteur	25		Vidange boîte de vitesses	25	
						Vide-poches	14	
						Vitres	11	

77 01 446 709

NE 432 80 07 81

Édition française

