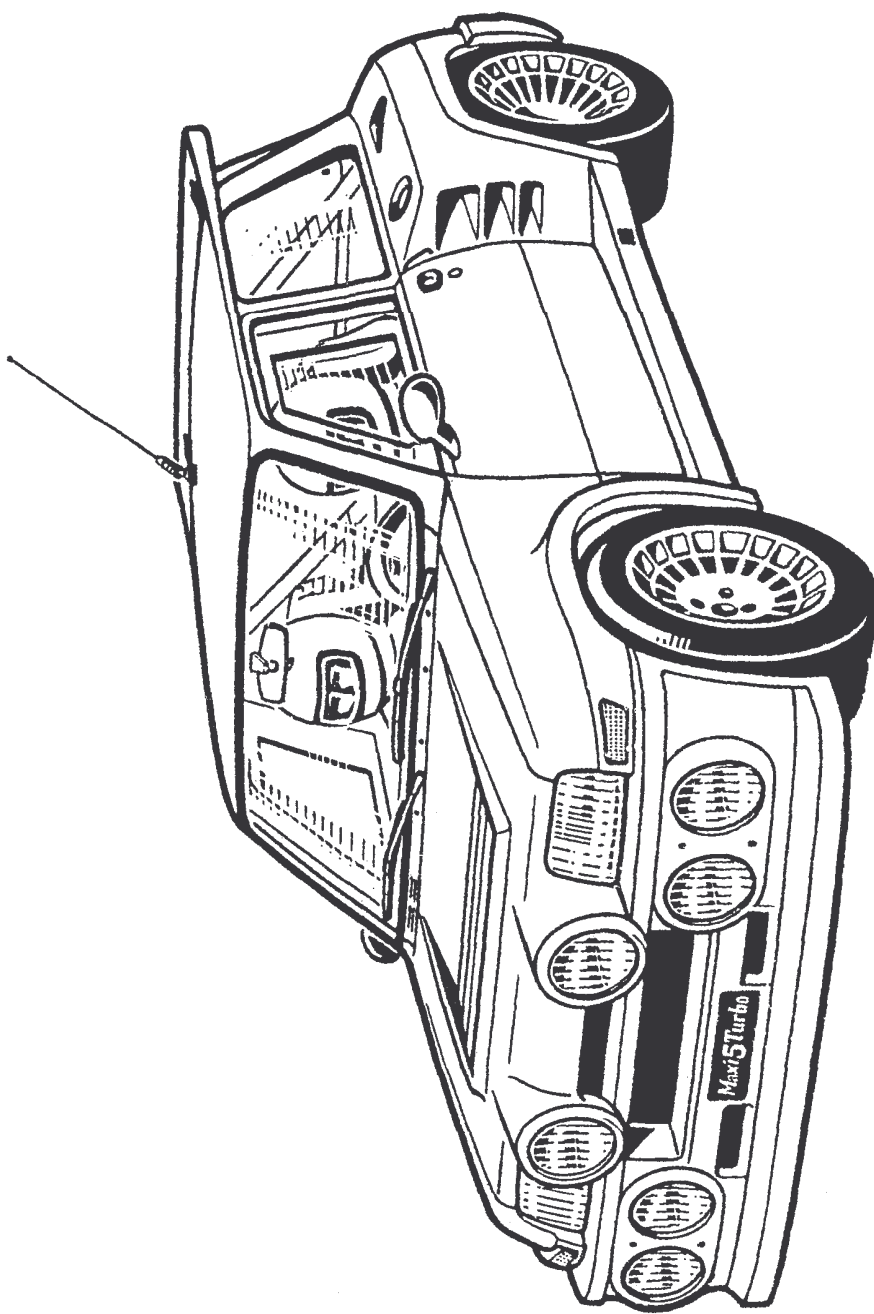


# Catalogue de Pièces Compétition



1	2	3	4	5	6	1985
7	8	9	10	11	12	

**RENAULT** *Maxi 5 Turbo*

**RENAULT**  


**Service  
Compétition**

**Clients**

RENAULT SPORT RALLYE  
12, av. F. Sommer  
92167 ANTONY Cédex  
Téléphone : (1) 668 73 52  
Télex : 200 941 F.

**RENAULT**

**Alpine**












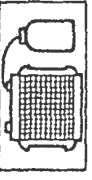



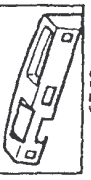











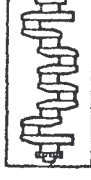





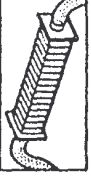



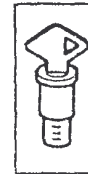












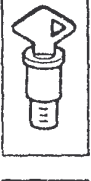







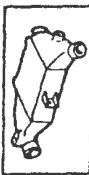











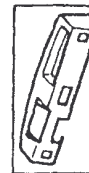



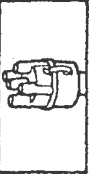





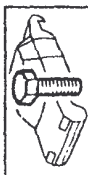
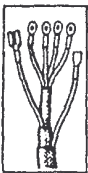

**Service  
Compétition**

**Pièces**

RENAULT ALPINE  
Z.I. de Rouxmesnil Bouteilles  
76370 ROUXMESNIL BOUTEILLES  
Téléphone : (35) 82 93 14  
(35) 82 33 65  
Télex : 180 426 F.

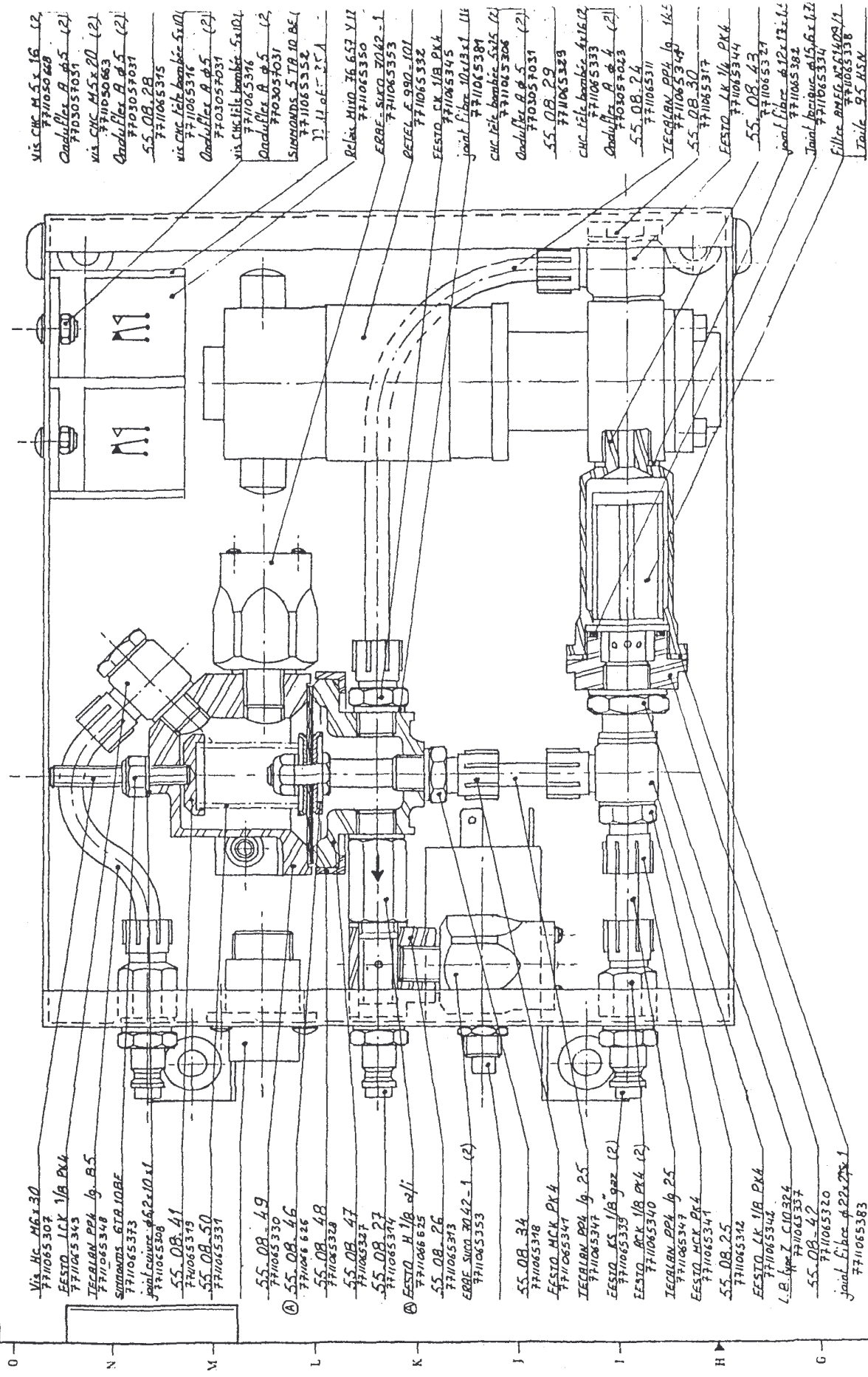
# 01.10



 11.60	 16.10	 21.30	 31.00	 44.10-46.00	 56.20	 80.00	 86.00
 11.40	 16.00	 21.10	 32.30	 40.00	 55.15	 77.10	 85.00
 11.20	 14.20-14.25	 21.00	 32.10-34.10	 38.20	 55.00-55.20	 72.00	 84.20
 11.00	 14.10	 20.00	 32.00-34.00	 36.00	 54.00	 68.00	 84.00
 10.80-10.85-10.90	 14.00	 19.70	 31.40-31.50	 37.80	 53.00	 66.00	 83.00
 10.70	 13.95	 19.30	 31.00-31.10 31.20-31.30	 37.40	 50.40	 62.30	 82.00
 10.60	 13.90	 19.20	 29.00	 37.40-37.30-59.80	 50.10	 60.30	 81.50
 10.50	 13.20	 19.10	 23.70	 36.40	 48.00-48.10	 58.10	 81.10
 10.40	 13.00	 19.00-19.05	 21.60	 36.00-36.10	 47.00	 57.00	 81.00
 10.30	 12.00-17.30	 17.00	 21.40	 35.00	 46.10	 56.40	 80.20
 94.00-94.10 97.50-97.55	 88.00	 87.50					

7  
H  
100 mm  
9  
10  
11  
12  
13  
14  
15

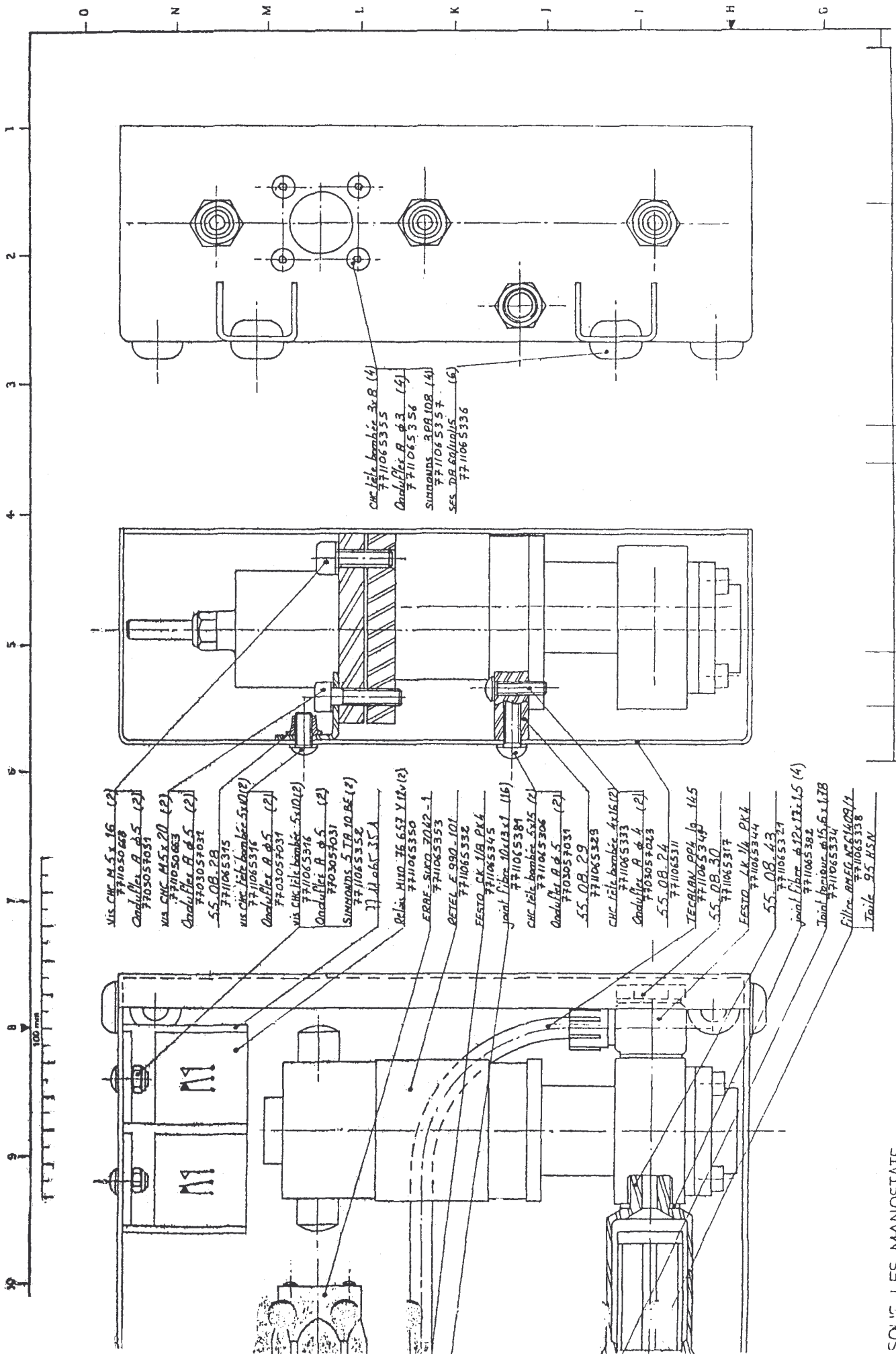
A2



- Vis. CHC M 5 x 16 (2)  
771065028
- Quadiflex B φ 5 (2)  
7703057031
- Vis. CHC M 5 x 20 (2)  
771065063
- Quadiflex B φ 5 (2)  
7703057031
- 55.08.28  
771065315
- Vis. CHC file bombe 5x10  
771065315
- Quadiflex B φ 5 (2)  
7703057031
- Vis. CHC file bombe 5x10  
771065315
- Quadiflex B φ 5 (2)  
7703057031
- SUPPORTS 5 TR 10 BE  
771106552
- 11.06.25.1
- Relax. M10 76.657 V11  
7711065350
- ERBE - SUCCO 7042 - 1  
7711065353
- PIEDEL F. 990 - 101  
7711065332
- FEESTO CK 1/8 PK4  
7711065345
- Joint. Fibre 10x13x1.16  
7711065381
- CHC file bombe 5x25 (2)  
7711065306
- Quadiflex B φ 5 (2)  
7703057031
- 55.08.29  
7711065329
- CHC file bombe 4x16.12  
7711065333
- Quadiflex B φ 4 (2)  
7703057023
- 55.08.24  
7711065311
- TECALAN PK4 1/8 14.5  
7711065340
- 55.08.30  
7711065317
- FEESTO LK 1/4 PK4  
7711065344
- 55.08.43  
7711065327
- Joint. Fibre 12x13x1.16  
7711065382
- Joint. Fibre φ 15.6x1.2  
7711065334
- Filter. M 55.08.109.1  
7711065336
- Taille 9.5 HSN

- Vis. Hc M 6 x 30  
7711065307
- FEESTO LCK 1/8 PK4  
7711065343
- TECALAN PK4 1/8 B.5  
7711065348
- SUPPORTS 6 TR 10 BE  
7711065373
- Joint. Fibre φ 6.2x10x1  
7711065308
- 55.08.41  
7711065319
- 55.08.50  
7711065331
- 55.08.49  
7711065330
- 55.08.46  
7711066626
- 55.08.48  
7711065328
- 55.08.47  
7711065327
- 55.08.27  
7711065374
- FEESTO H 1/8 n/i  
7711066625
- 55.08.26  
7711065373
- ERBE SUCCO 7042 - 1 (2)  
7711065353
- 55.08.24  
7711065348
- FEESTO HCK PK4  
7711065347
- TECALAN PK4 1/8 P.5  
7711065347
- FEESTO KS 1/8 9.22 (2)  
7711065339
- FEESTO PKK 1/8 PK4 (2)  
7711065340
- TECALAN PK4 1/8 P.5  
7711065347
- FEESTO MCK PK4  
7711065341
- 55.08.25  
7711065342
- FEESTO LK 1/8 PK4  
7711065344
- L. B. type 7 C.10.32.4  
7711065337
- 55.08.42  
7711065320
- Joint. Fibre φ 22x2.1  
7711065383

NOTA - MONITOR JES JOINTS. CONS. JES MANOSTATE



- Vis. CHC M 5 x 16 (2)  
7711065336
- Onduflor A Ø 5 (2)  
7703057031
- Via CHC M 5 x 20 (2)  
7711065336
- Onduflor B Ø 5 (2)  
7703057031
- SS. OB. 28  
7711065336
- Via CHC file bombée 5x10 (2)  
7711065336
- Onduflor A Ø 5 (2)  
7703057031
- Via CHC file bombée 5x10 (2)  
7711065336
- Onduflor B Ø 5 (2)  
7703057031
- SUPPORTS 5 TR 10 BE (4)  
7711065336
- 1) 11.065.35.4
- Bul. M10. 76.637 Y 12 (2)  
7711065336
- ERRE-SUKO 7042-1  
7711065336
- BETEL F. 990.101  
7711065336
- FESTO CK 1/8 PK4  
7711065336
- Joint Fibre 10x13x1 116  
7711065336
- CHC file bombée 5x15 (2)  
7711065336
- Onduflor B Ø 5 (2)  
7703057031
- SS. OB. 29  
7711065336
- CHC file bombée 4x16 (2)  
7711065336
- Onduflor A Ø 4 (2)  
7703057031
- SS. OB. 24  
7711065336
- TECLAN. POK 19 14.5  
7711065336
- SS. OB. 30  
7711065336
- FESTO AK 1/4 PK4  
7711065336
- SS. OB. 43  
7711065336
- Joint Fibre Ø 12 x 13 x 1.5 (4)  
7711065336
- Joint for bore Ø 15.6 x 1.78  
7711065336
- Filter Ø 48 x 48 x 160 (1)  
7711065336
- Taille 9.5 HSN

- CHC file bombée 3x8 (4)  
7711065336
- Onduflor B Ø 3 (4)  
7711065336
- SUPPORTS 3 PA 108 (4)  
7711065336
- SES. 20 PA 60/10/15 (6)  
7711065336

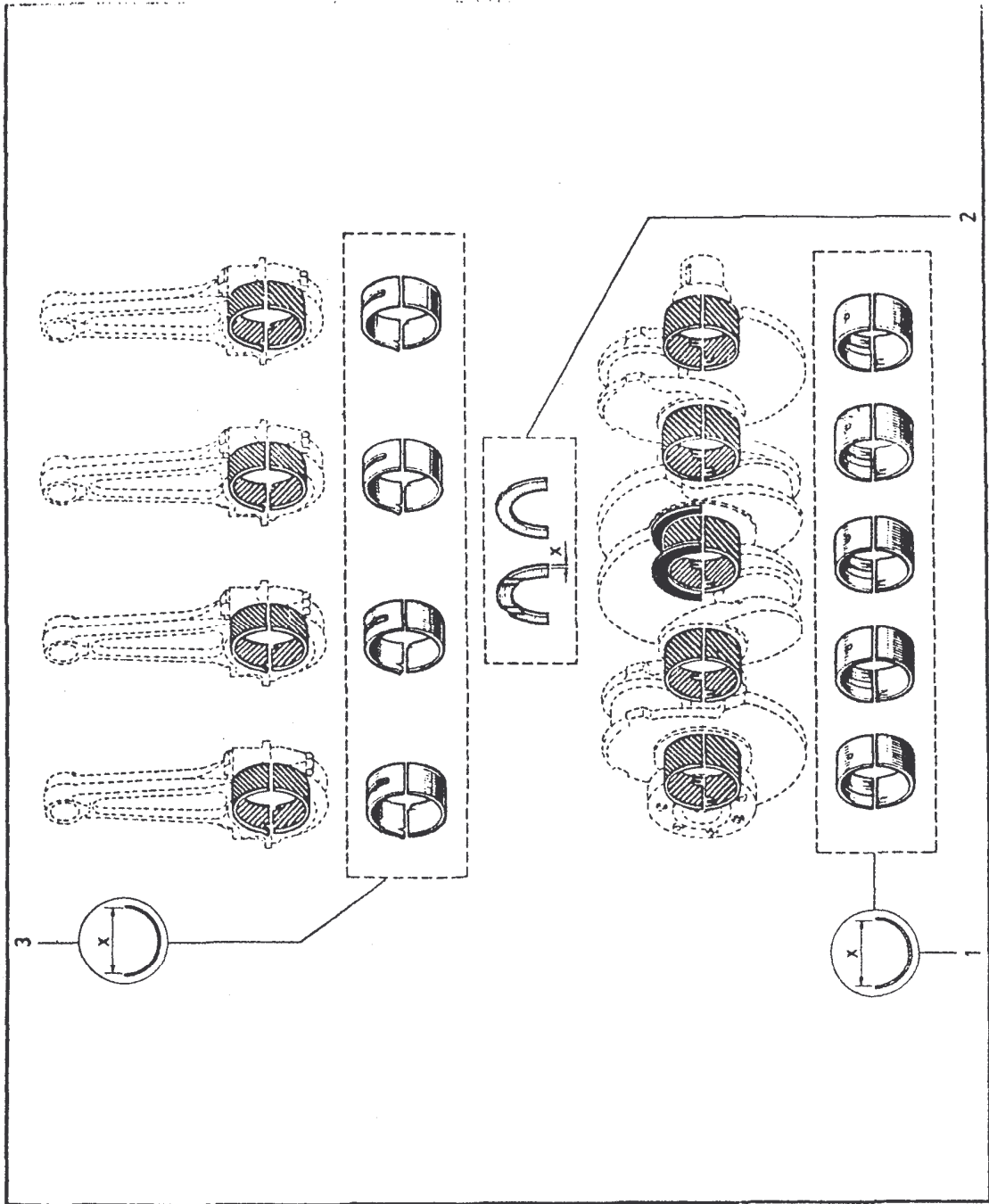
SC 15, 1 EC MANUFACTURE

10.30

- 1 77 01 348 419
- 2 77 11 064 025 → 41, 21
- 3 77 01 461 981 → 78, 16



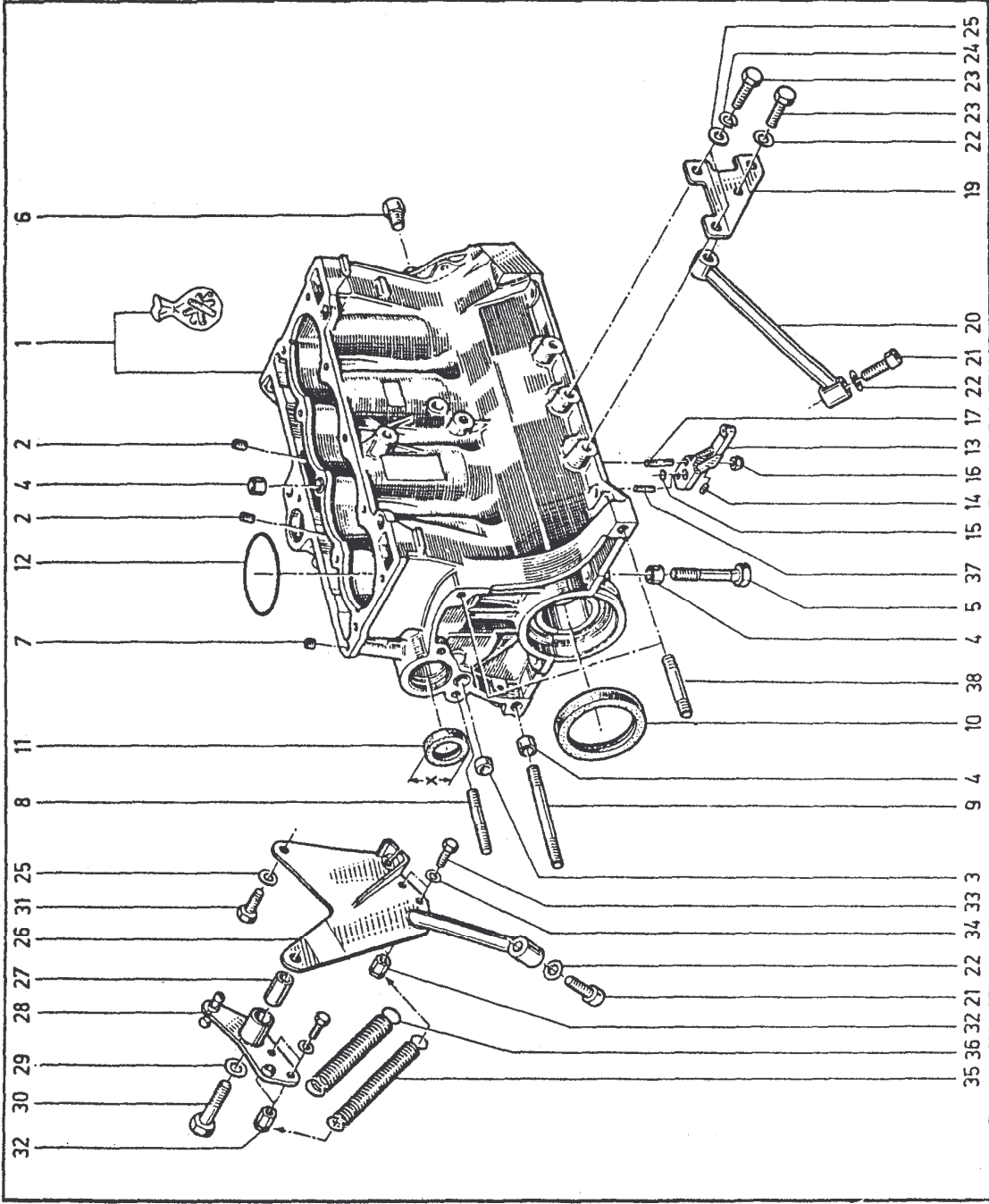
10.30



# 10.40

# 10.40

D 30/01/86

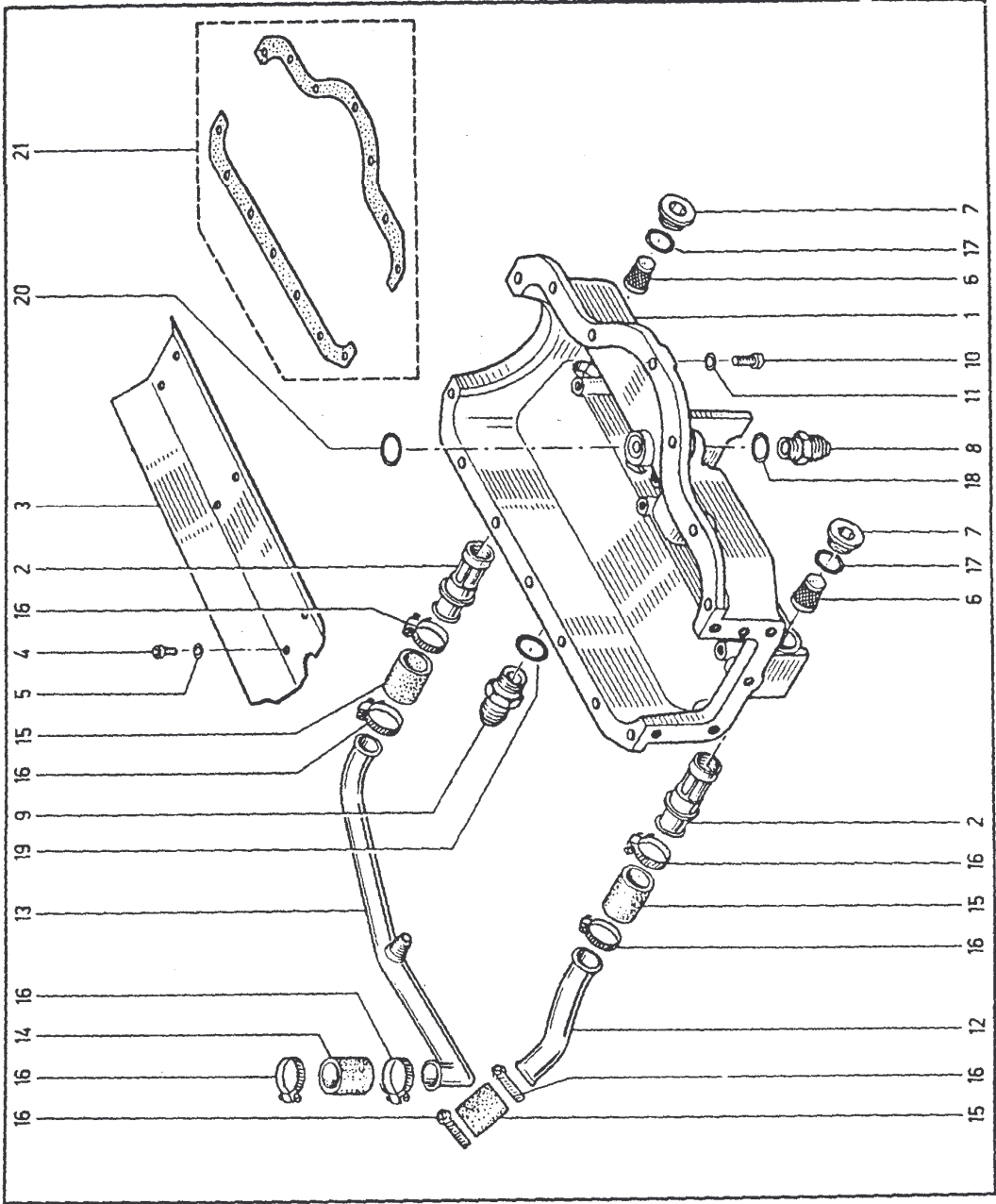


- 1 77 11 066 468
- 2 77 03 027 112
- 3 77 03 082 015
- 4 77 05 010 006
- 5 77 00 567 740
- 6 77 03 075 009
- 7 77 11 066 169 → 44,17
- 8 77 11 066 461 → 48,60
- 9 77 11 066 462 → 51,31
- 10 77 11 066 487
- 11 77 03 087 104 (X-42)
- 12 77 11 065 264 (X-45)
- 13 77 00 575 994
- 14 77 11 066 155 → 58,528
- 15 77 11 066 258 → 1,53
- 16 77 11 066 259 → 1,00
- 17 77 11 066 342
- 18 77 11 066 276 → 5,61
- 19 77 11 065 818 → 2,35,73
- 20 77 11 065 819 → 2,35,73
- 21 77 11 050 623
- 22 79 03 057 005
- 23 77 03 001 160
- 24 77 03 055 011
- 25 77 03 053 037
- 26 77 11 065 805 → 2,3,5
- 27 77 11 065 805 → 2,3,5
- 28 77 11 065 803 → 2,3,5
- 29 79 03 057 012
- 30 77 11 065 804
- 31 77 03 001 158
- 32 77 11 064 351
- 33 77 11 065 466
- 34 77 03 057 031
- 35 77 11 065 947 → 25,20
- 36 77 11 065 946 → 25,20
- 37 77 11 066 277 → 25,20
- 38 77 11 066 463 → 25,20

# 10.50

- 1 77 11 064 450 → 85, 29, 31
- 2 77 11 064 437 → 26, 3, 14
- 3 77 11 064 489 → 66, 3, 5
- 4 77 11 066 261
- 5 77 03 057 031
- 6 77 11 064 497 → 14, 16
- 7 77 11 064 490 → 4, 3, 11
- 8 77 11 064 439 → 2, 2, 5, 15
- 9 77 11 064 441 → 13, 7, 6, 9
- 10 77 11 051 259
- 11 79 03 057 013
- 12 77 11 064 631 → 42, 55
- 13 77 11 066 013 → 77, 9, 9, 9
- 14 77 11 064 633 → 6, 15
- 15 77 11 064 634 → 2, 1, 2
- 16 77 11 050 607
- 17 77 11 064 499 → 6, 4, 1
- 18 77 11 050 518
- 19 77 11 050 543
- 20 77 11 064 500 → 15, 1, 5
- 21 77 01 457 561

# 10.50

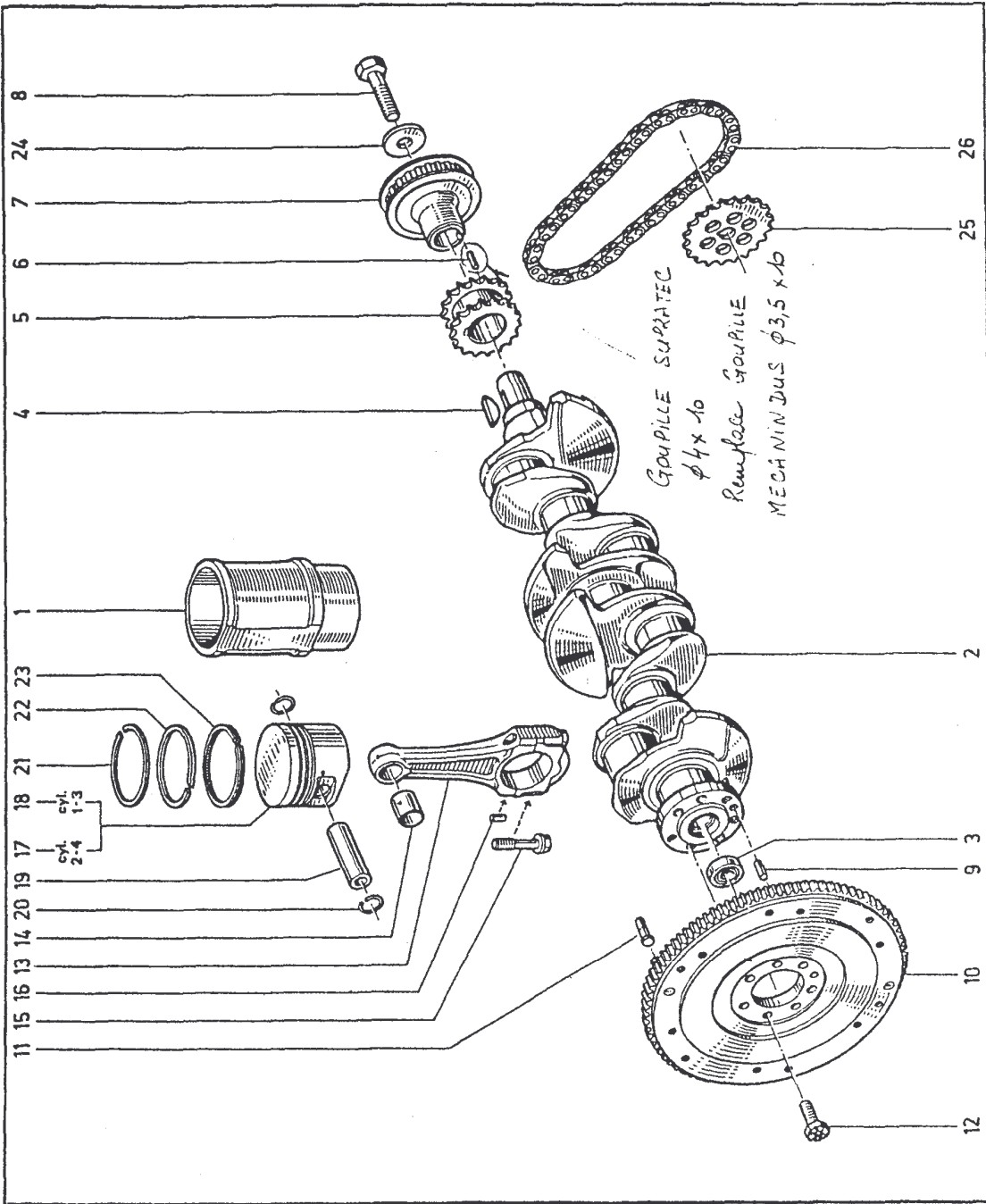
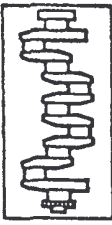




# 10.60

# 10.60

C 30/01/86



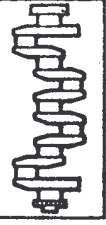
- 1 77 11 066 156 → 1103, 98
- 2 77 11 066 480
- 3 77 11 065 268 → 515, 92
- 4 77 03 070 009
- 5 77 11 064 410 + 77 11 066 498 → 193, 68
- 6 77 11 064 505 + 77 11 066 496 → 193, 68
- 7 77 11 064 339 + 77 11 066 499 → 193, 68
- 8 77 03 001 205
- 9 07 05 962 700
- 10 77 11 066 255 → 193, 13
- 11 77 11 066 006 → 193, 22
- 12 07 06 307 900
- 13 77 11 066 440 → 521, 11
- 14 60 01 000 275
- 15 77 00 714 700
- 16 77 05 035 038
- 17 77 11 066 216 → 241, 20
- 18 77 11 066 217 → 241, 21
- 19 ~~77 11 066 218~~ 77 11 066 492
- 20 77 11 066 009 → 228
- 21 77 11 066 157 (JEU NORMAL) → 96, 20
- 22 77 11 066 438 (JEU RÉDUIT) → 116, 22
- 23 77 11 066 460 (JEU RÉDUIT) → 116, 23
- 24 77 11 066 008 (JEU NORMAL) → 96, 20
- 25 77 11 066 158 - 1 motricité → 96, 20
- 26 77 03 053 345
- 27 77 11 064 409 → 105, 10
- 28 77 11 064 434 → 105, 10

10.60

Grouppe cylindrique φ4 simplee  
meccanica φ3,5.

10.60

CX 15/09/85



- 1 77 11 066 156 → 31105,55
- 2 77 11 066 179 + 77 11 066 480 → 18792,17
- 3 77 11 065 268 → 45,72
- 4 77 03 070 009
- 5 77 11 064 410 + 77 11 066 438 → 33,68
- 6 77 11 064 505 + 77 11 066 496 → 5,82
- 7 77 11 064 339 + 77 11 066 439
- 8 77 03 001 205
- 9 07 05 962 700
- 10 77 11 066 255 → 14,36
- 11 77 11 066 006 → 25,30
- 12 07 06 307 900
- 13 77 11 066 440 → 21,10
- 14 60 01 000 275
- 15 77 00 714 700
- 16 77 05 035 038
- 17 77 11 066 216 → 24,20
- 18 77 11 066 217 → 24,20
- 19 77 11 066 218 + 77 11 066 492 → 5,50
- 20 77 11 066 009
- 21 77 11 066 157 (Bombe) → 21,30
- 22 77 11 066 438 (Rectangulaire) → 116,30
- 23 77 11 066 460 → 22,53
- 24 77 03 053 345 → 20,50
- 25 77 11 064 409 → 20,50
- 26 77 11 064 434 → 20,50

17 77 11 066 216 Piston φ77

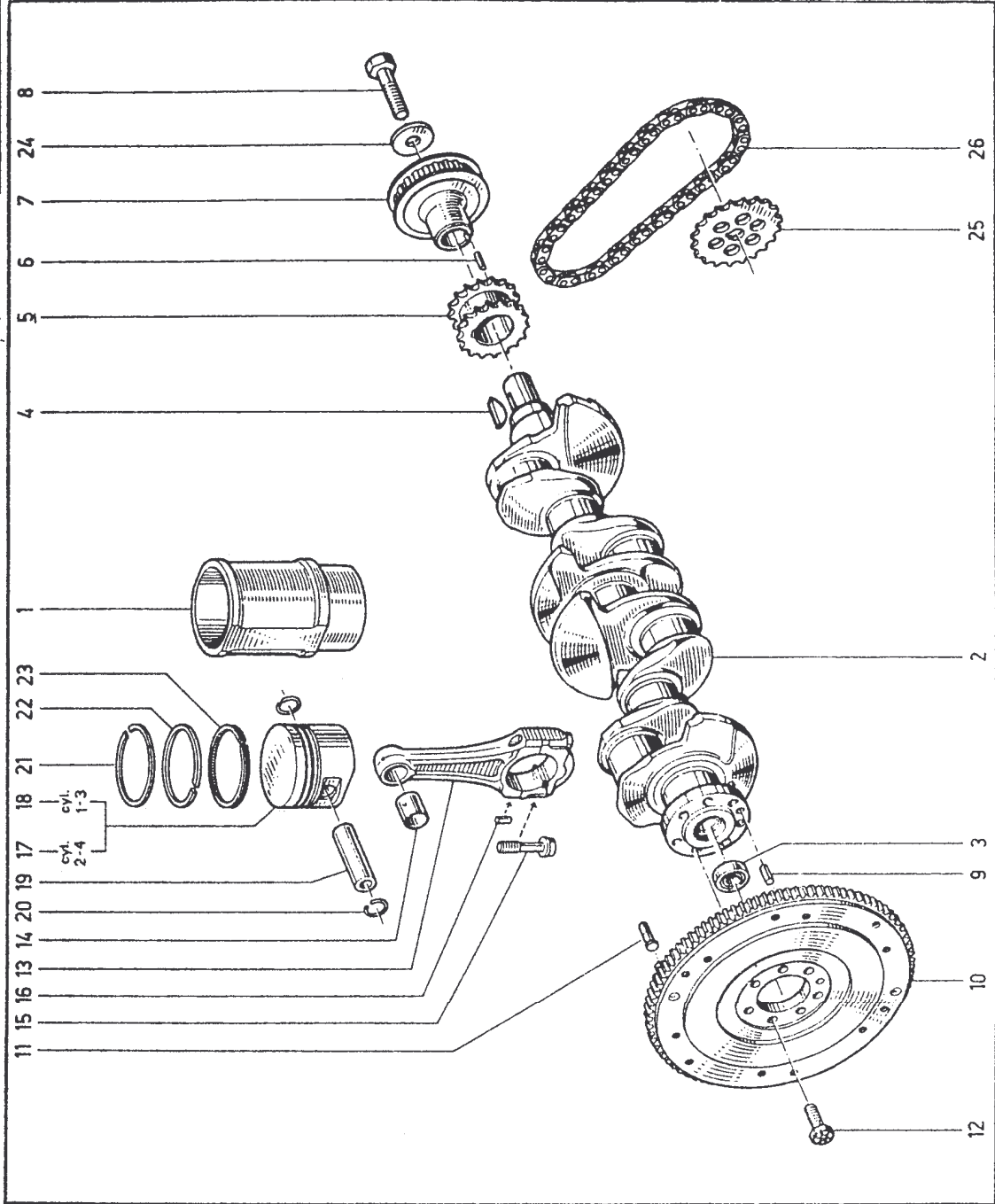
ER 03.82. Cause 82 Cyl 2-4

2 K 40. 519

18 77 11 066 217 Piston φ77

ER 03 82 Cause 82. Cyl 1-3

2 K 40. 519/1.



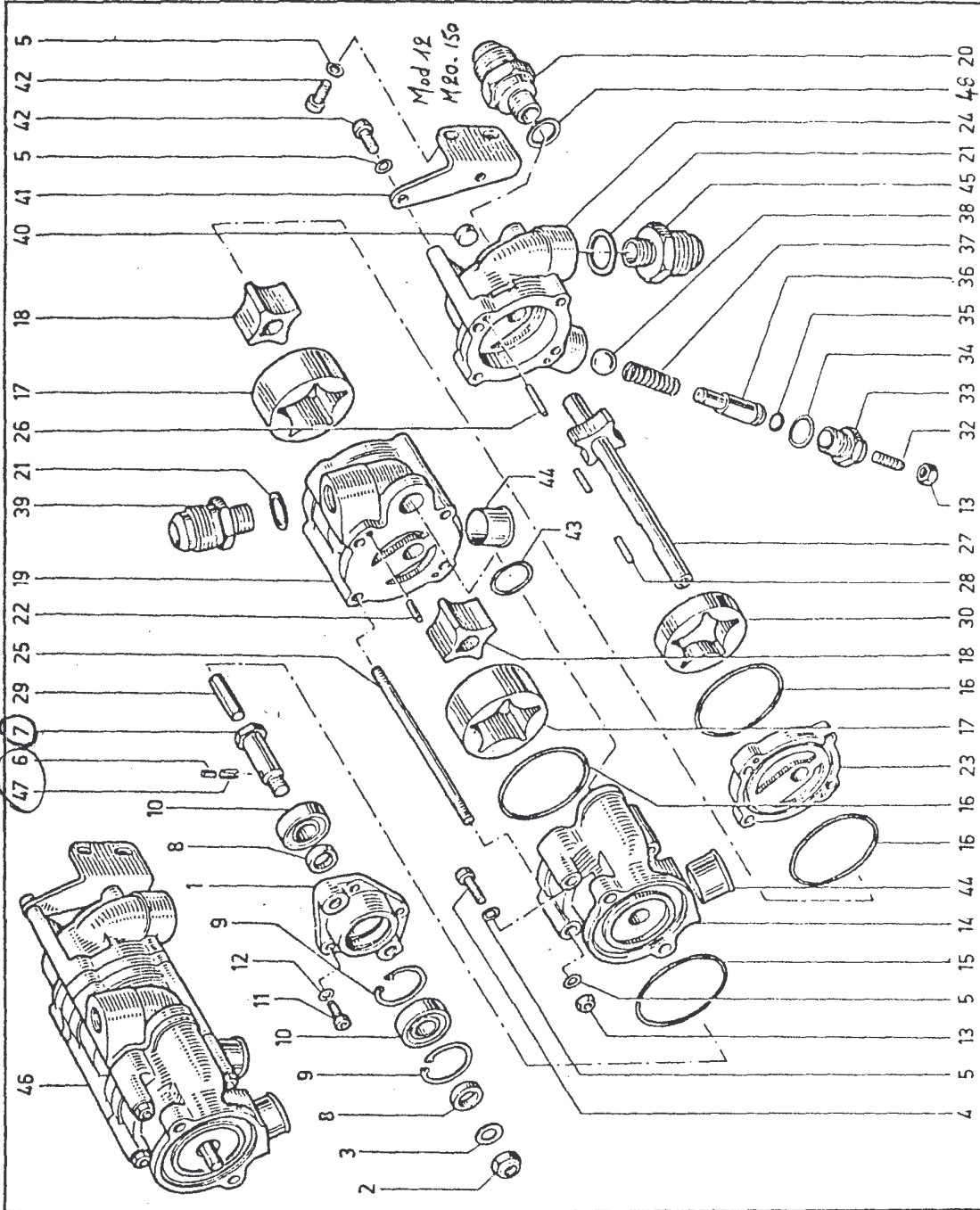
10.70

10.70

C 21/11/85



77-11 066 497  
(Garphide 3x14.)  
77-11 067 500



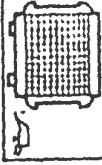
- 38 77 11 050 585
- 39 77 11 064 440
- 40 77 03 075 039
- 41 77 11 064 405
- 42 77 03 009 081
- 43 77 11 064 506
- 44 77 11 064 493
- 45 77 11 064 439
- 46 77 11 066 017
- 47 77 11 050 519

48. 77 11 050 516  
(point curve p int 20)

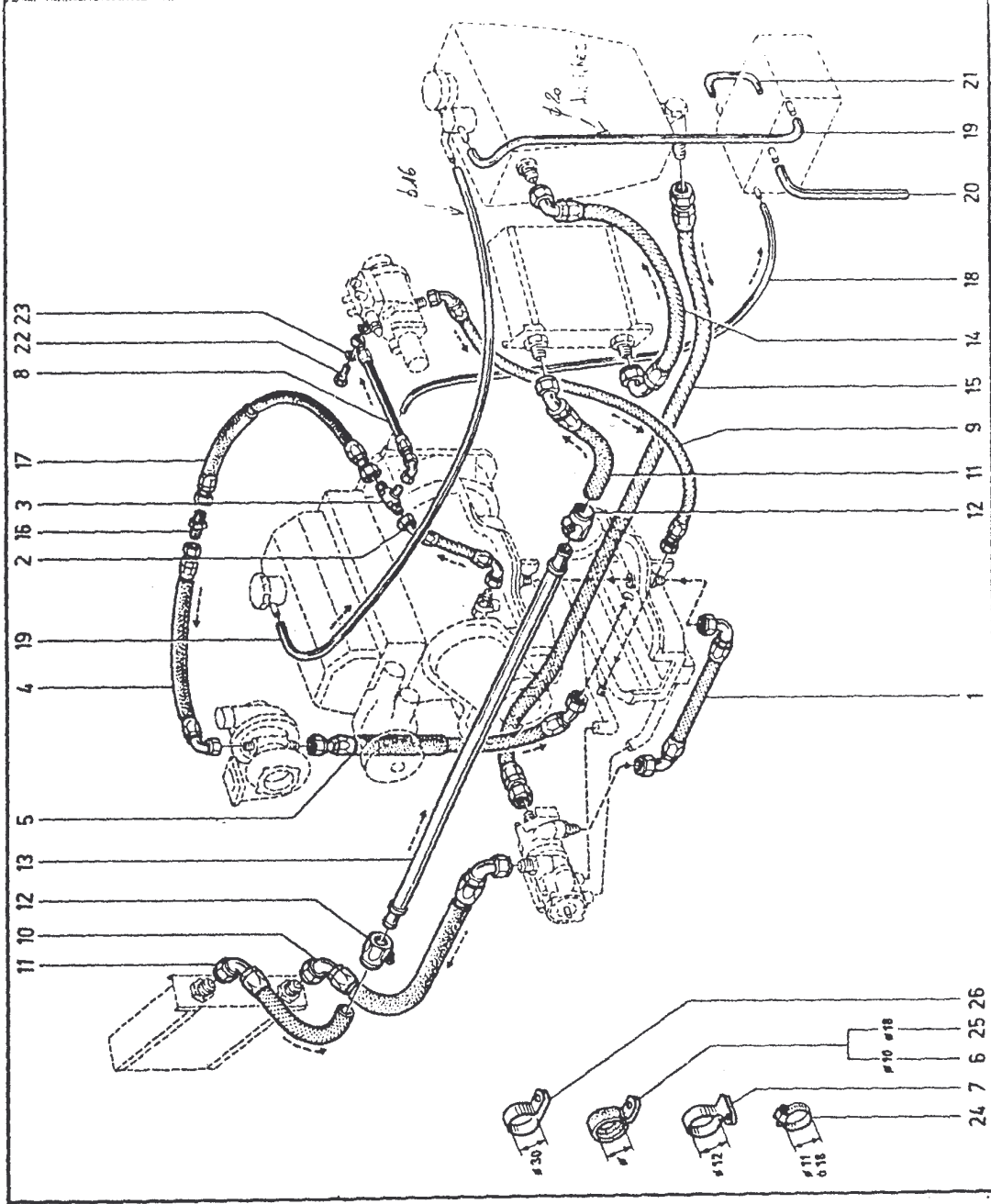
- 1 77 11 064 393
- 2 77 03 034 039
- 3 79 03 053 050
- 4 77 11 051 260
- 5 79 03 057 013
- 6 77 11 066 281
- 7 77 11 064 438
- 8 77 11 064 406
- 9 77 11 064 502
- 10 77 11 064 501
- 11 77 11 050 730
- 12 77 03 057 031
- 13 79 03 032 010
- 14 77 11 064 401
- 15 77 11 064 425
- 16 77 11 064 424
- 17 77 11 050 591
- 18 77 11 050 590
- 19 77 11 064 399
- 20 77 11 066 409
- 21 77 11 050 518 -  $\phi 18$
- 22 77 11 064 507
- 23 77 11 064 395
- 24 77 11 066 016
- 25 77 11 064 357
- 26 77 11 050 595
- 27 77 11 066 147
- 28 77 11 050 589
- 29 77 11 064 408
- 30 77 11 066 014
- 32 77 11 051 172
- 33 77 11 064 495
- 34 77 11 064 510
- 35 77 11 064 509
- 36 77 11 064 411
- 37 77 11 064 494

10.81

10.81



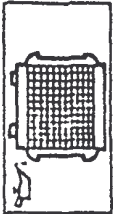
- 1 77 11 066 246 → 16001, #2
- 2 77 11 066 208 → 1365, 156
- 3 77 11 066 203 → 566, #1
- 4 77 11 066 209 → 1472
- 5 77 01 066 211 → 1019
- 6 77 11 066 361 → 1472, 149
- 7 77 11 066 357
- 8 77 11 066 370 → 1472, 149
- 9 77 11 066 210 → 1472
- 10 77 11 065 610
- 11 77 11 065 559
- 12 77 11 065 564
- 13 77 11 065 560 •
- 14 77 11 066 561
- 15 77 11 066 562
- 16 77 11 066 405 → 1472, 149
- 17 77 11 066 406
- 18 77 11 065 924
- 19 77 11 064 803
- 20 77 11 065 925
- 21 77 11 065 363
- 22 77 00 680 758
- 23 74 00 947 620
- 24 77 03 083 058
- 25 77 11 065 558
- 26 77 11 065 605



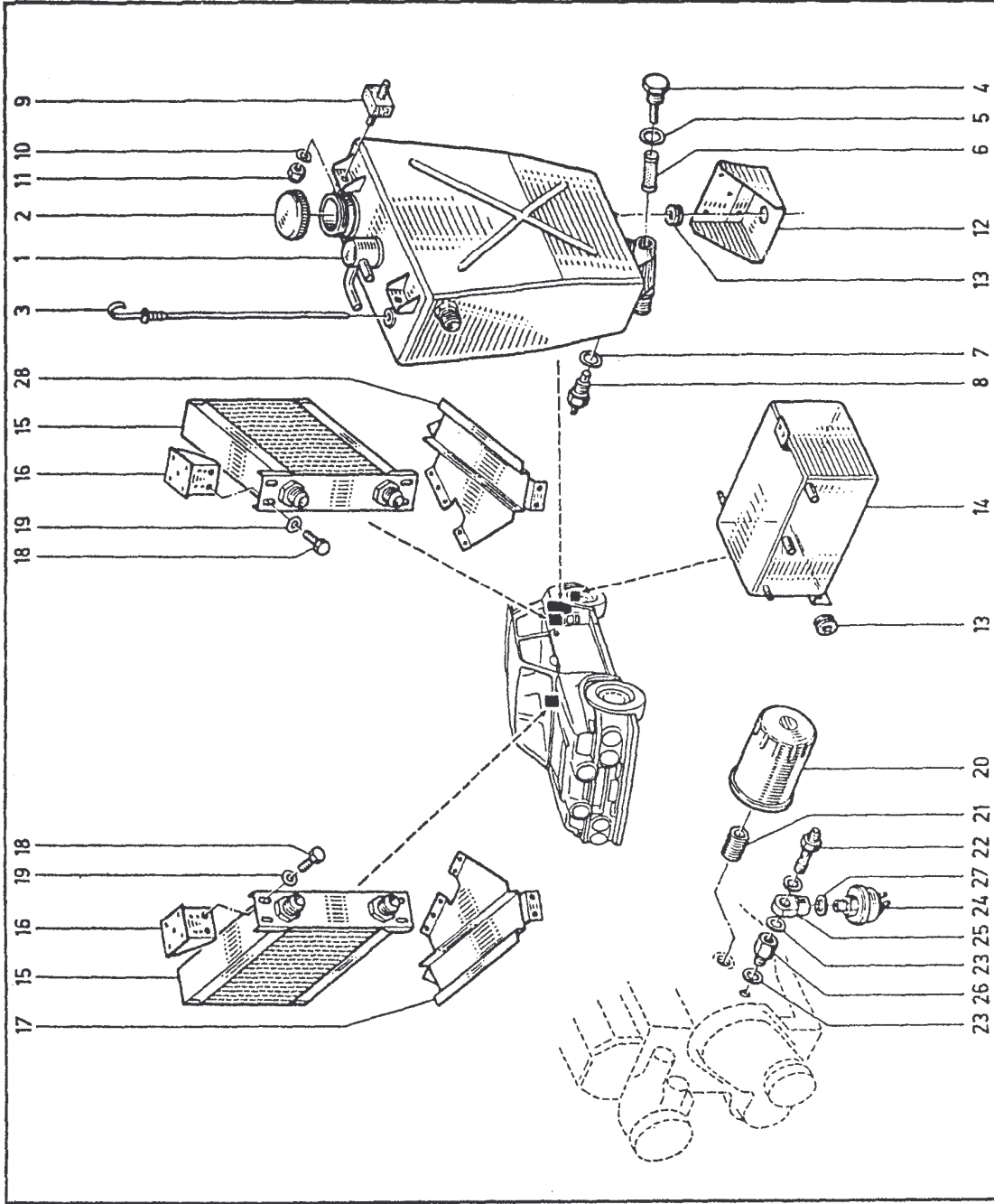
# 10.85

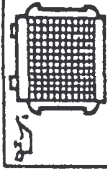
# 10.85

C 30/01/86



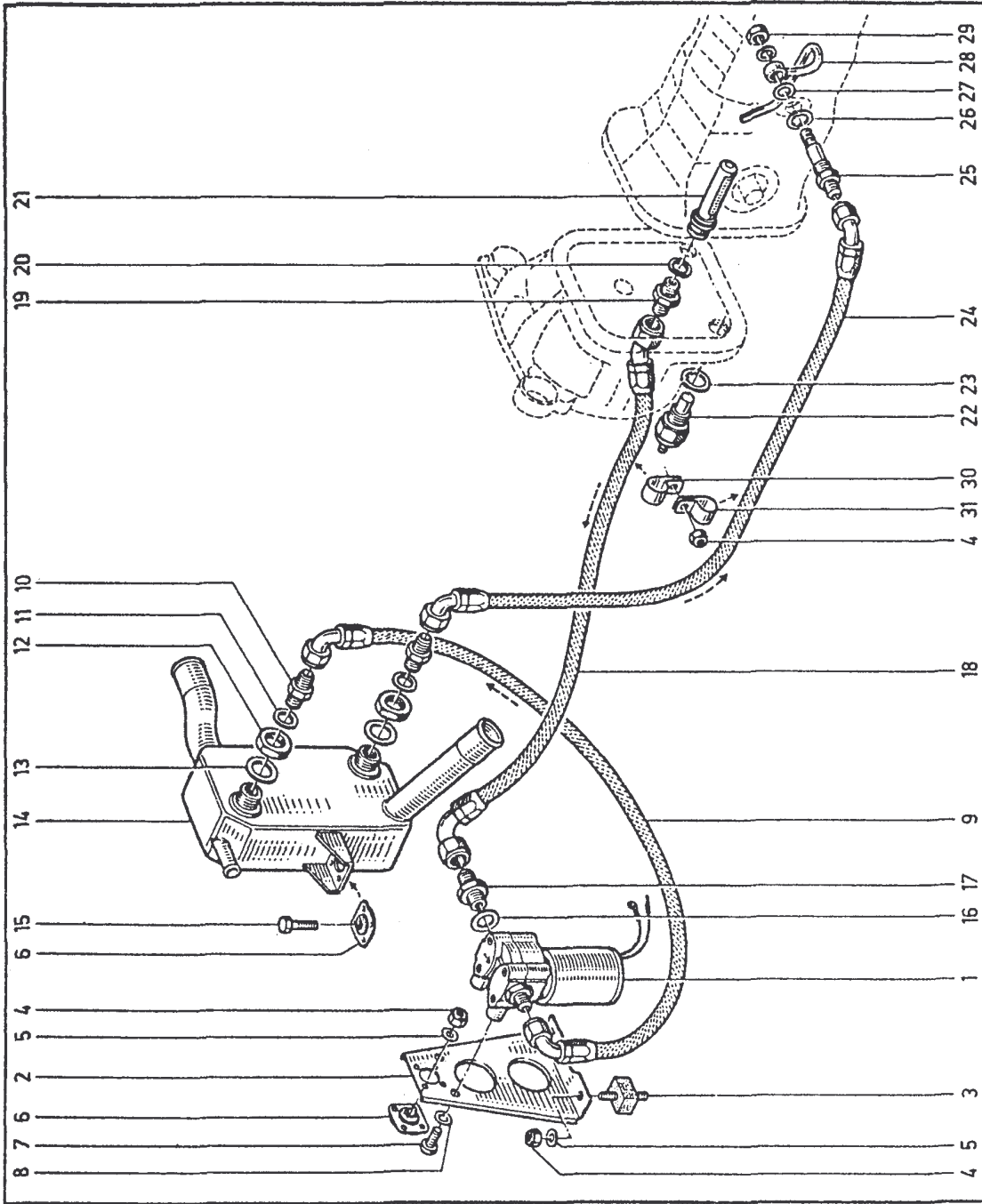
- 1 77 11 065 397 → 1264
- 2 77 11 064 865 → 310
- 3 77 00 629 230
- 4 77 11 064 094
- 5 77 11 050 543 → 6.62
- 6 77 11 064 093
- 7 77 03 061 028
- 8 77 01 348 143
- 9 08 30 015 300
- 10 79 03 057 013
- 11 77 11 065 467 → 266
- 12 77 11 065 563 → 266
- 13 77 11 065 464
- 14 77 11 065 919 → 210
- 15 77 11 065 545 → 1264
- 16 77 11 065 547 → 1264
- 17 77 11 065 549 → 1264
- 18 77 03 001 782
- 19 79 03 053 026
- 20 77 11 066 182
- 21 77 00 556 153
- 22 77 11 064 038
- 77 00 725 923 (M20x1,50-3/4 16 filets au pouce)
- 23 77 03 061 028
- 24 77 00 644 703
- 25 60 01 000 149
- 26 60 01 000 636
- 27 77 03 062 025
- 28 77 11 065 548





# 10.91

A 30/01/86



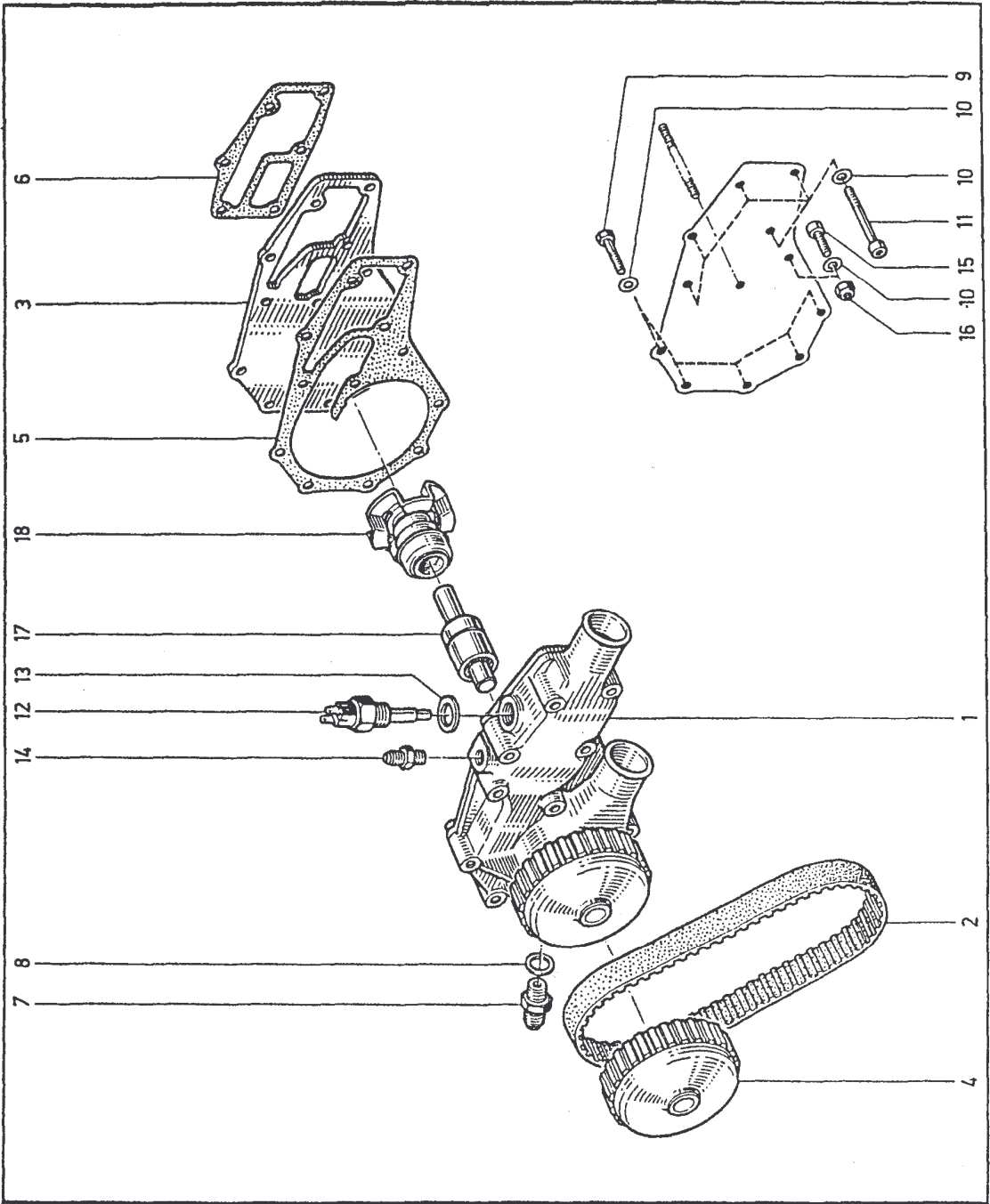
# 10.91

- 1 77 11 065 125
- 2 77 11 065 538
- 3 08 30 015 300
- 4 77 11 065 467
- 5 79 03 057 013
- 6 77 11 065 472
- 7 77 11 065 539
- 8 79 03 057 005
- 9 77 11 066 560
- 10 77 11 066 558
- 11 77 03 061 028
- 12 77 03 032 074
- 13 77 00 268 560
- 14 77 11 066 553
- 15 77 03 001 122
- 16 77 11 050 516
- 17 77 11 065 141
- 18 77 11 065 537
- 19 77 11 065 140
- 20 77 03 062 016
- 21 77 11 065 138
- 22 77 11 065 149
- 23 77 11 050 543
- 24 77 11 066 559
- 25 77 11 065 144
- 26 77 11 064 221
- 27 07 03 326 300
- 28 77 11 065 151
- 29 60 01 005 277
- 30 77 11 065 556
- 31 77 11 065 557



11.00

C 30/01/86



11.00

† 77 11 066 495

- 1 77 11 066 475
- 2 77 11 066 173
- 3 77 11 066 019
- 4 77 11 066 021
- 5 77 11 066 022
- 6 77 00 635 403
- 7 77 11 066 023
- 8 77 11 066 196
- 9 77 11 065 307
- 10 77 11 066 362
- 11 77 11 065 847
- 12 77 11 066 195
- 13 79 03 062 001
- 14 77 11 066 446
- 15 77 03 009 005
- 16 77 11 066 330
- 17 77 00 707 298
- 18 77 11 066 159

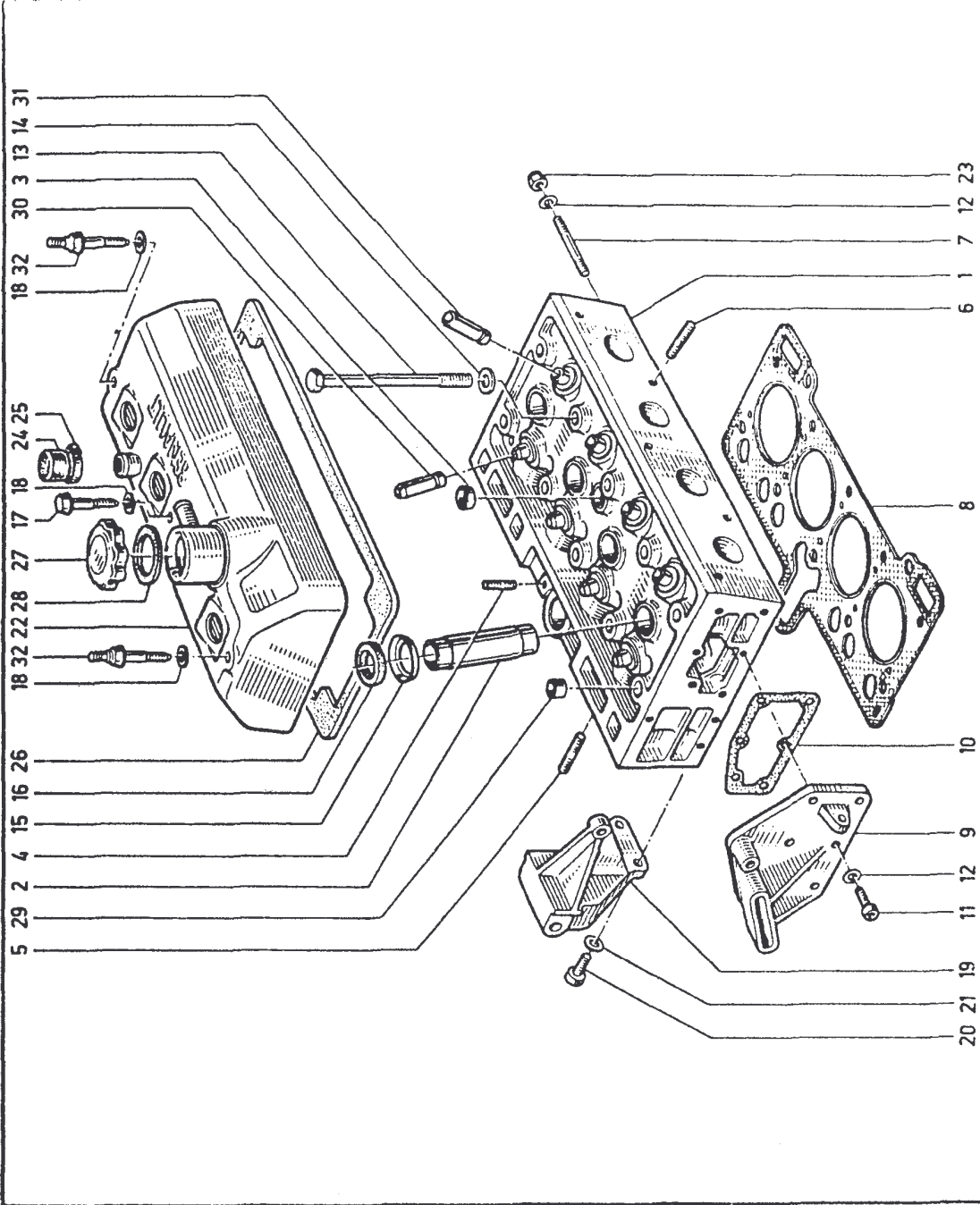
≠ 77 00 644 702

# 11.20

- 1 77 11 066 002
- 2 77 00 617 150
- 3 77 03 075 018
- 4 77 03 027 049
- 5 77 03 027 081
- 6 77 03 027 061
- 7 77 03 027 082
- 7 77 11 066 350
- 8 77 11 066 396
- 9 77 11 066 003
- 10 77 04 000 287
- 11 77 11 051 258
- 12 79 03 056 037
- 13 77 00 618 680
- 14 79 03 053 050
- 15 77 00 617 862
- 16 77 03 065 063
- 17 77 03 002 001
- 18 77 03 061 082
- 19 77 11 066 146
- 20 77 03 009 019
- 21 77 03 055 011
- 22 77 11 066 191
- 23 77 11 066 330
- 24 08 57 694 300
- 25 77 03 083 019
- 26 60 01 000 550
- 27 77 11 064 504
- 28 77 03 061 087
- 29 77 05 010 006
- 30 77 01 461 499
- 31 77 01 461 497
- 32 77 11 066 395



**11.20**  
B 10.05.85

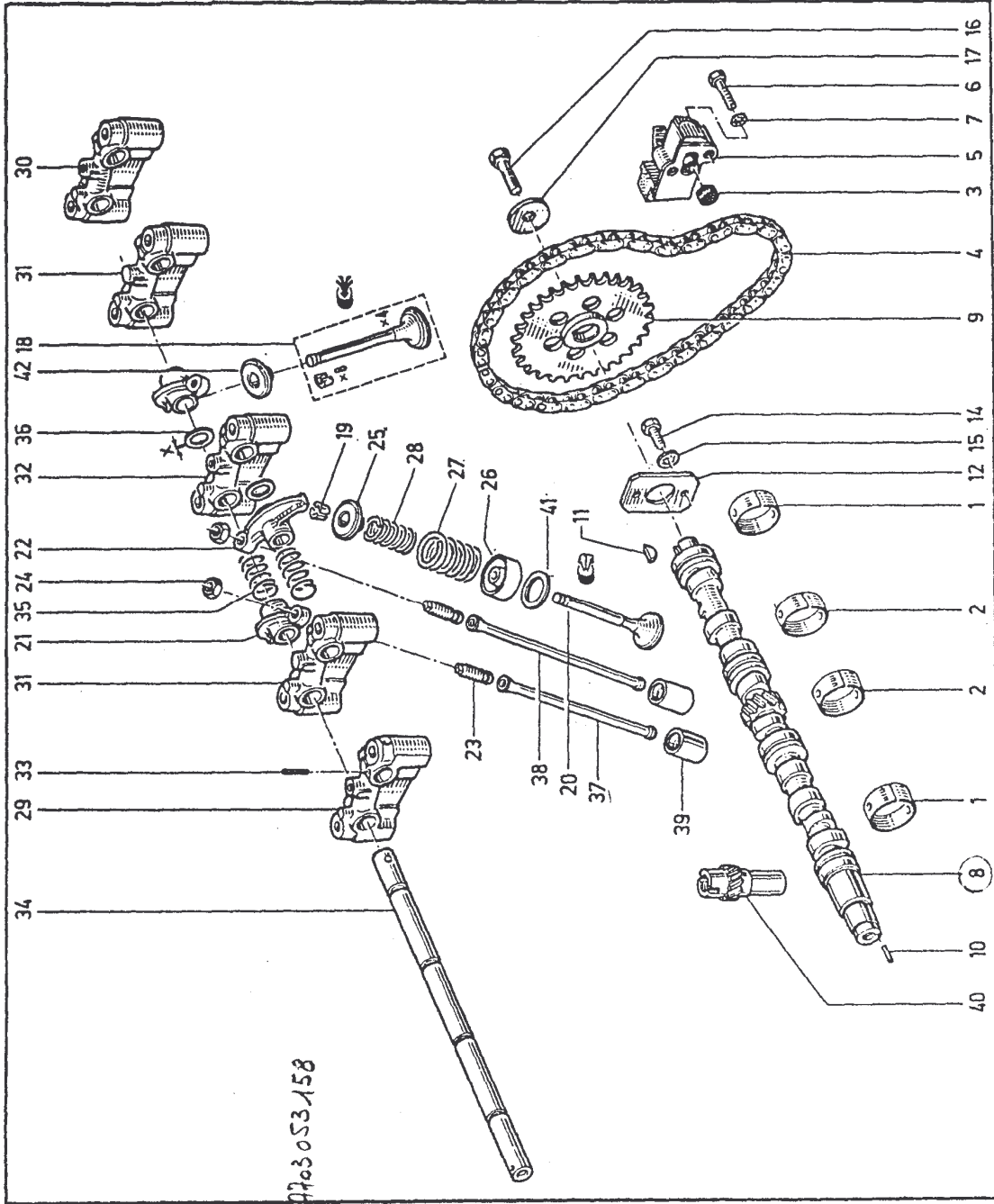






11.40

E 30/01/86



7711067504

11.40

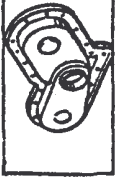
- 1 08 55 569 000
- 2 08 55 569 100
- 3 08 57 538 200
- 4 77 01 349 098
- 5 77 01 349 603
- 6 77 03 001 125
- 7 79 03 056 003
- 8 77 11 066 221 +
- 9 77 11 066 388
- 10 77 11 066 260
- 11 77 03 070 007
- 12 77 00 525 087
- 14 77 03 001 118
- 15 79 03 056 008
- 16 77 03 001 373
- 17 77 03 053 141
- 18 77 11 066 489
- 19 77 11 066 465
- 20 77 11 066 464
- 21 77 11 065 565
- 22 77 11 065 566
- 23 06 08 137 600
- 24 77 11 065 568
- 25 77 11 066 490 +
- 26 77 11 066 400
- 27 77 11 066 402
- 28 77 11 066 403
- 29 77 00 617 882
- 30 77 00 617 863
- 31 77 00 617 884
- 32 77 00 617 883
- 33 77 03 067 210
- 34 77 00 618 169
- 35 ~~77 11 066 604~~

→ [ Sample 7711066481 -  
 1/6 case 7711066465 -  
 - 6001007451 (lg30)  
 + 7711067503.

7705015018

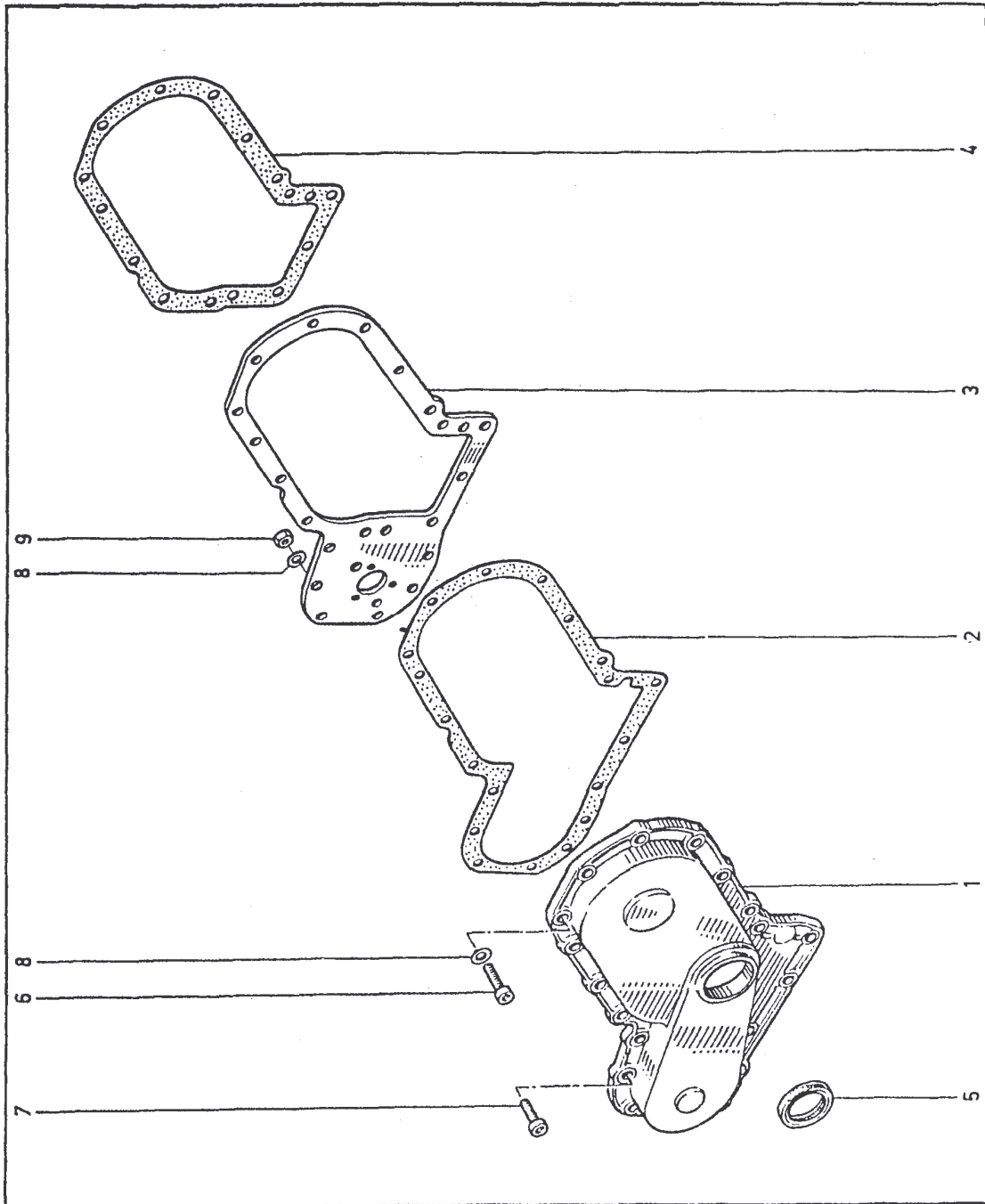
11.60

- 1 77 11 064 403
- 2 77 11 064 436
- 3 77 11 064 491
- 4 77 11 064 435
- 5 77 11 066 488
- 6 77 03 009 026
- 7 77 11 064 503
- 8 79 03 057 013
- 9 79 03 032 010



11.60

A 30/01/86



12.00

12.00

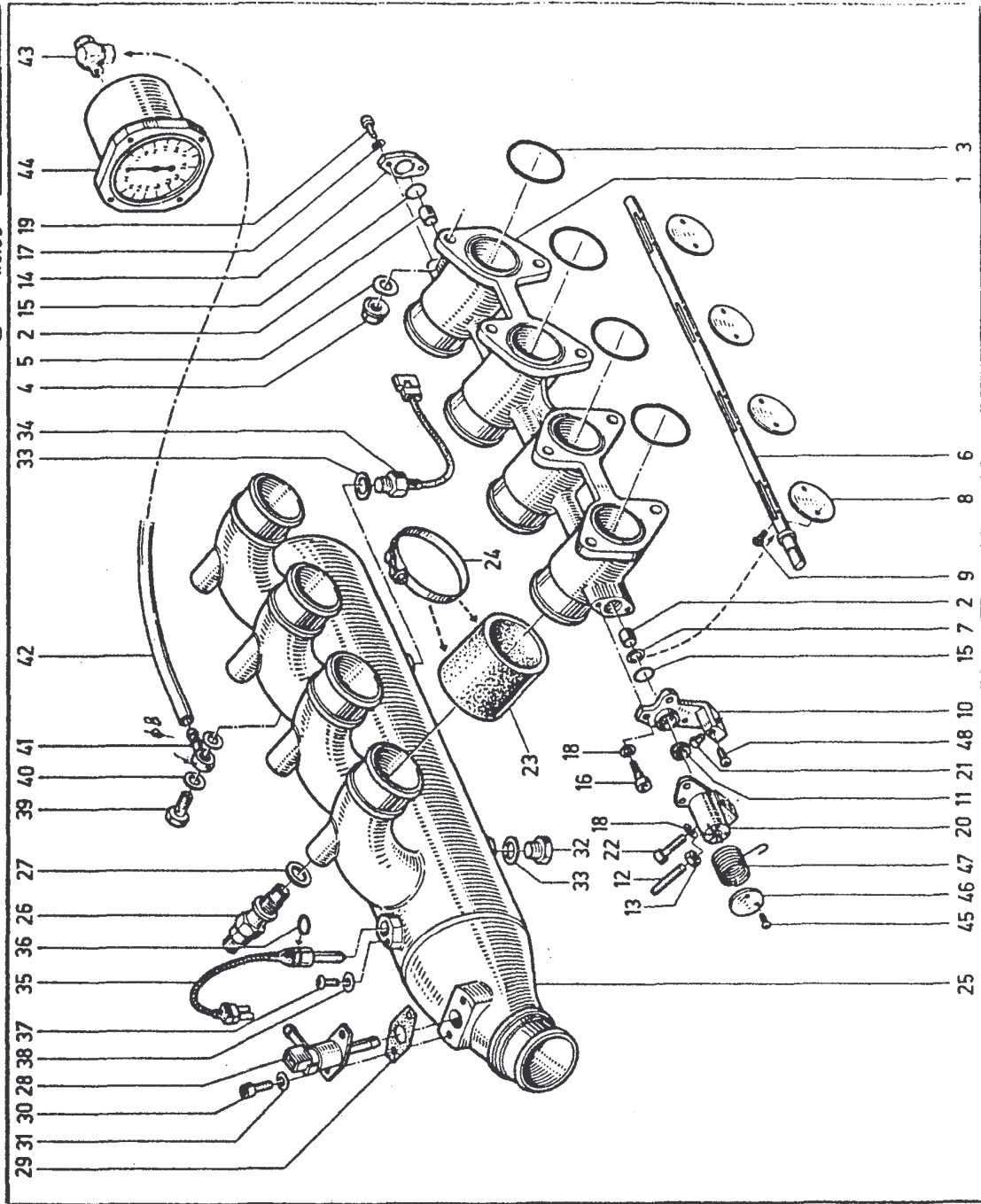


C 1.6.85

- 1 77 11 066 024
- 2 77 11 066 410
- 3 77 11 064 087
- 4 77 11 051 198
- 5 79 03 057 005
- 6 77 11 066 025
- 7 77 11 066 026
- 8 77 11 066 185
- 9 77 11 066 282
- 10 77 11 066 425
- 11 77 11 066 283
- 12 77 11 066 029
- 13 77 11 065 861
- 14 77 11 066 030
- 15 77 11 066 284
- 16 77 11 066 149
- 17 77 03 057 023
- 18 77 03 057 031
- 19 77 11 051 256
- 20 77 11 066 424
- 21 77 11 066 285
- 22 77 11 050 663
- 23 77 11 066 163
- 24 77 11 066 376
- 25 77 11 066 032
- 26 77 11 066 286
- 27 60 00 007 892
- 28 77 11 066 287
- 29 77 00 546 031
- 30 77 11 050 540
- 31 79 03 057 013
- 32 77 11 066 288
- 33 77 11 050 937
- 34 77 11 066 512
- 35 77 11 066 311
- 36 77 11 066 394

- 37 77 11 066 383
- 38 77 11 066 384
- 39 77 00 680 758
- 40 74 00 947 620
- 41 74 00 269 404
- 42 77 11 066 511
- 43 77 11 065 343
- 44 ~~77 11 065 062~~
- 45 77 11 066 282
- 46 77 11 066 423
- 47 77 11 066 422
- 48 77 11 066 317

44 77 11 066 876

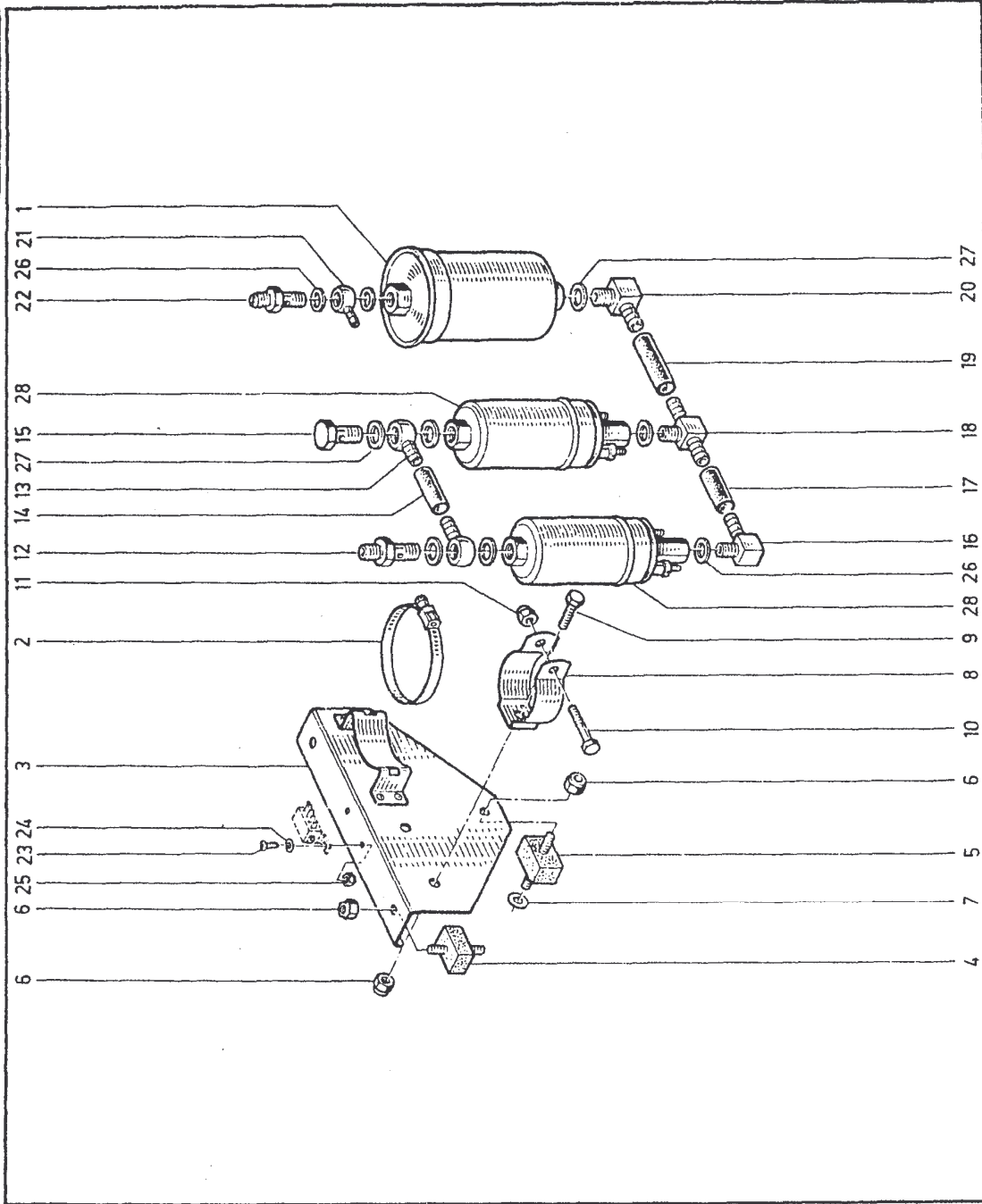


13.00

- 1 77 11 065 428
  - 2 77 01 407 069
  - 3 77 11 065 451
  - 4 08 30 015 300
  - 5 77 00 575 465
  - 6 77 11 065 467
  - 7 79 03 057 003
  - 8 60 01 000 642
  - 9 60 03 008 024
  - 10 77 03 001 017
  - 11 77 11 065 468
  - 12 77 11 065 452
  - 13 77 11 065 453
  - 14 77 11 065 454
  - 15 77 11 065 469
  - 16 77 11 065 455
  - 17 77 11 065 456
  - 18 77 11 065 457
  - 19 77 11 065 458
  - 20 77 11 065 459
  - 21 77 11 065 460
  - 22 77 11 065 461
  - 23 77 11 065 355
  - 24 77 11 065 356
  - 25 77 11 065 357
  - 26 77 11 065 382
  - 27 77 11 065 824
  - 28 60 01 004 270
- ≠
- 77 11 064 162



13.00  
A 21.3.85

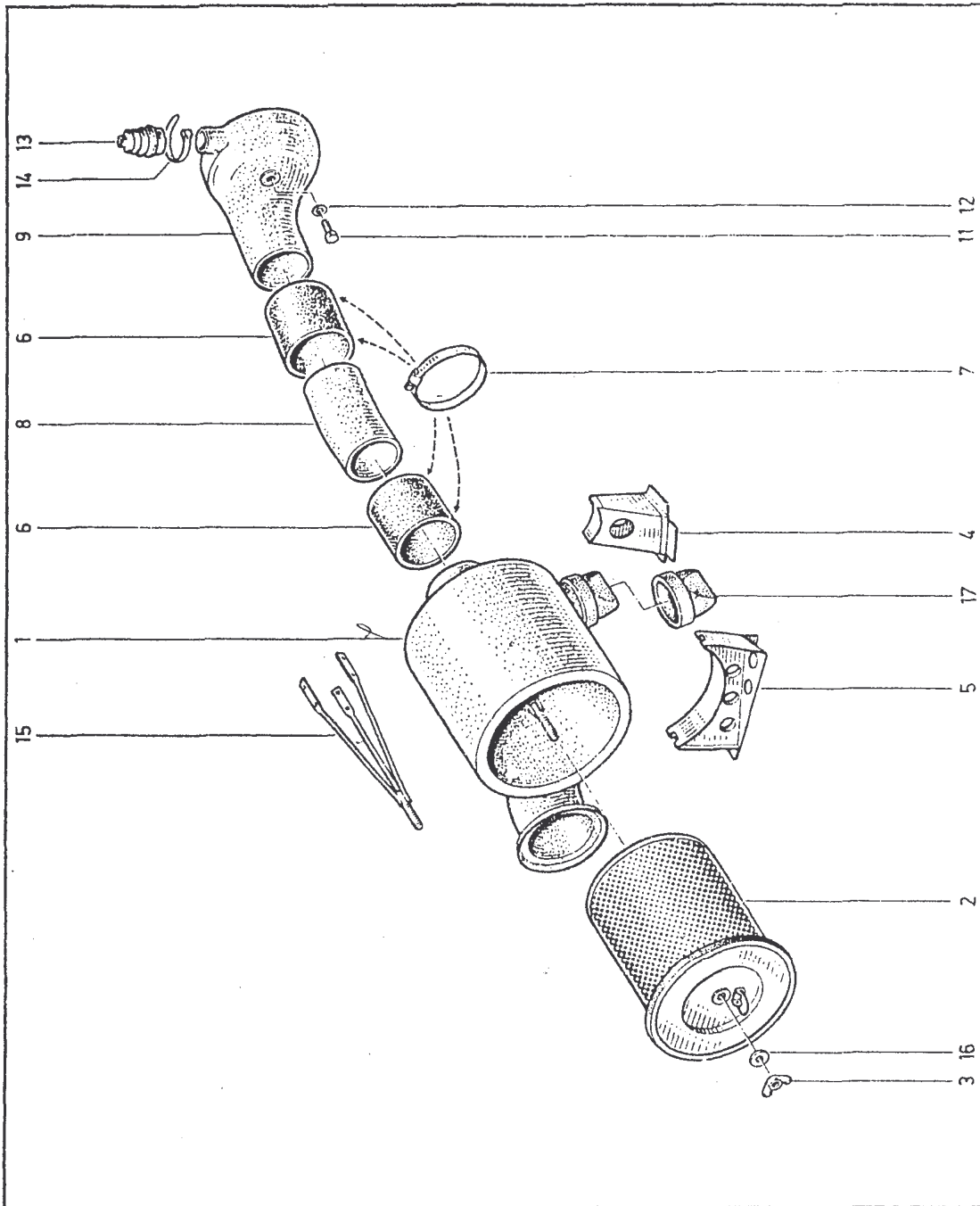


13.20

- 1 77 11 065 434 .
- 2 77 11 065 436 e
- 3 77 03 041 007
- 4 77 11 065 437 o
- 5 77 11 065 442 o
- 6 77 11 065 443
- 7 77 11 065 470 e
- 8 77 11 065 444
- 9 77 11 065 445
- 11 77 11 065 466
- 77 11 066 379
- 12 77 03 057 031
- 13 77 11 065 471 o
- 14 77 03 085 024
- 15 77 11 065 435 e
- 16 79 03 057 005
- 17 77 11 065 501 e

13.20

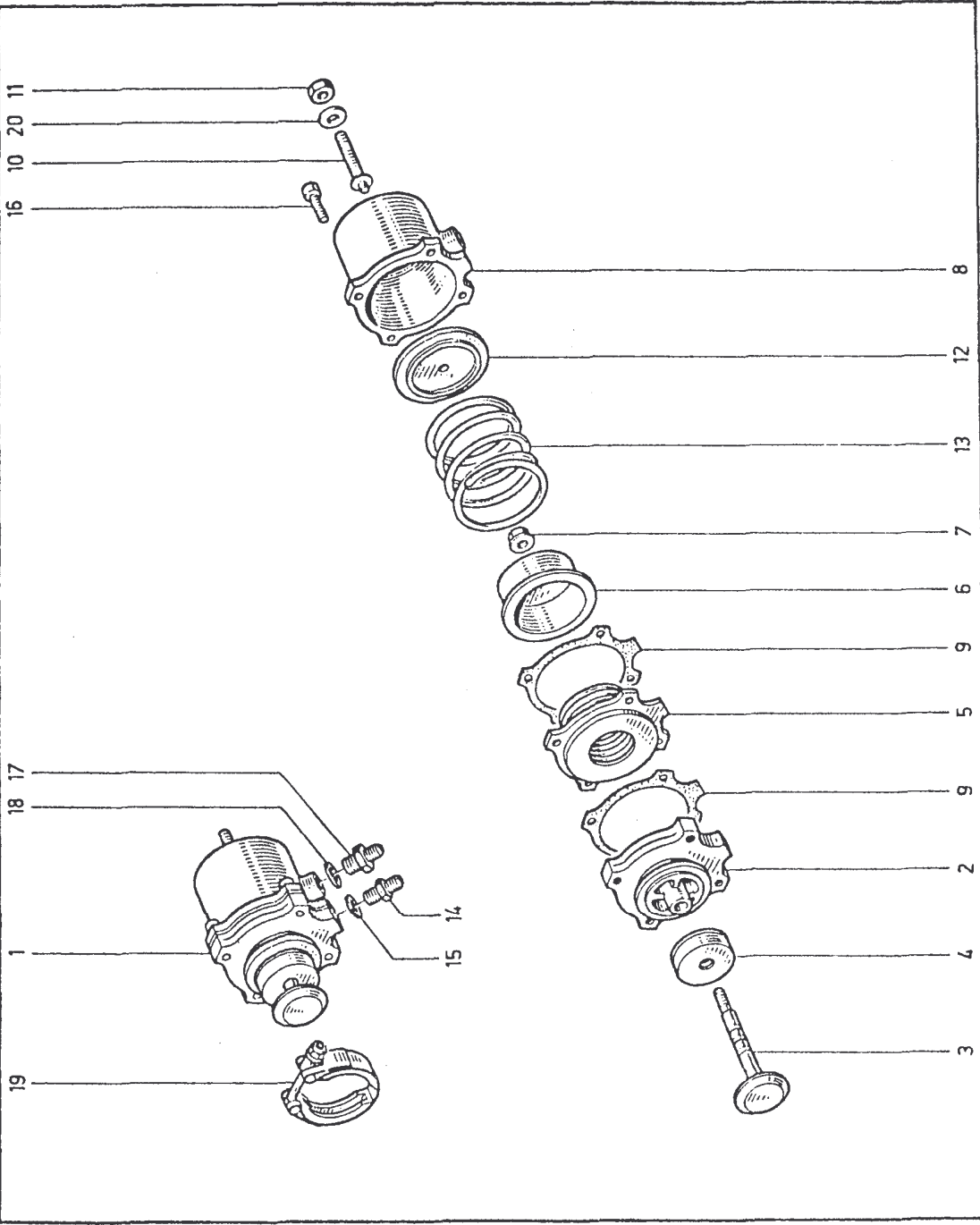
B 21.03.85



13.90

13.90

D 21/11/85



- 1 77 11 066 074
- 2 77 11 066 075
- 3 77 11 066 076
- 4 77 11 066 447
- 5 77 11 066 079
- 6 77 11 066 407
- 7 77 11 051 198
- 8 77 11 066 083
- 9 77 11 066 192
- 10 77 11 066 183
- 11 77 11 066 360
- 12 77 11 066 085
- 13 77 11 066 247
- 14 77 11 066 214
- 15 74 00 947 620
- 16 77 11 051 258
- 17 77 11 066 248
- 18 77 11 050 937
- 19 77 11 066 444
- 20 77 03 053 037

77 11 066 491

Mod 3 / M8x100

Mod 3 / M12 x 150

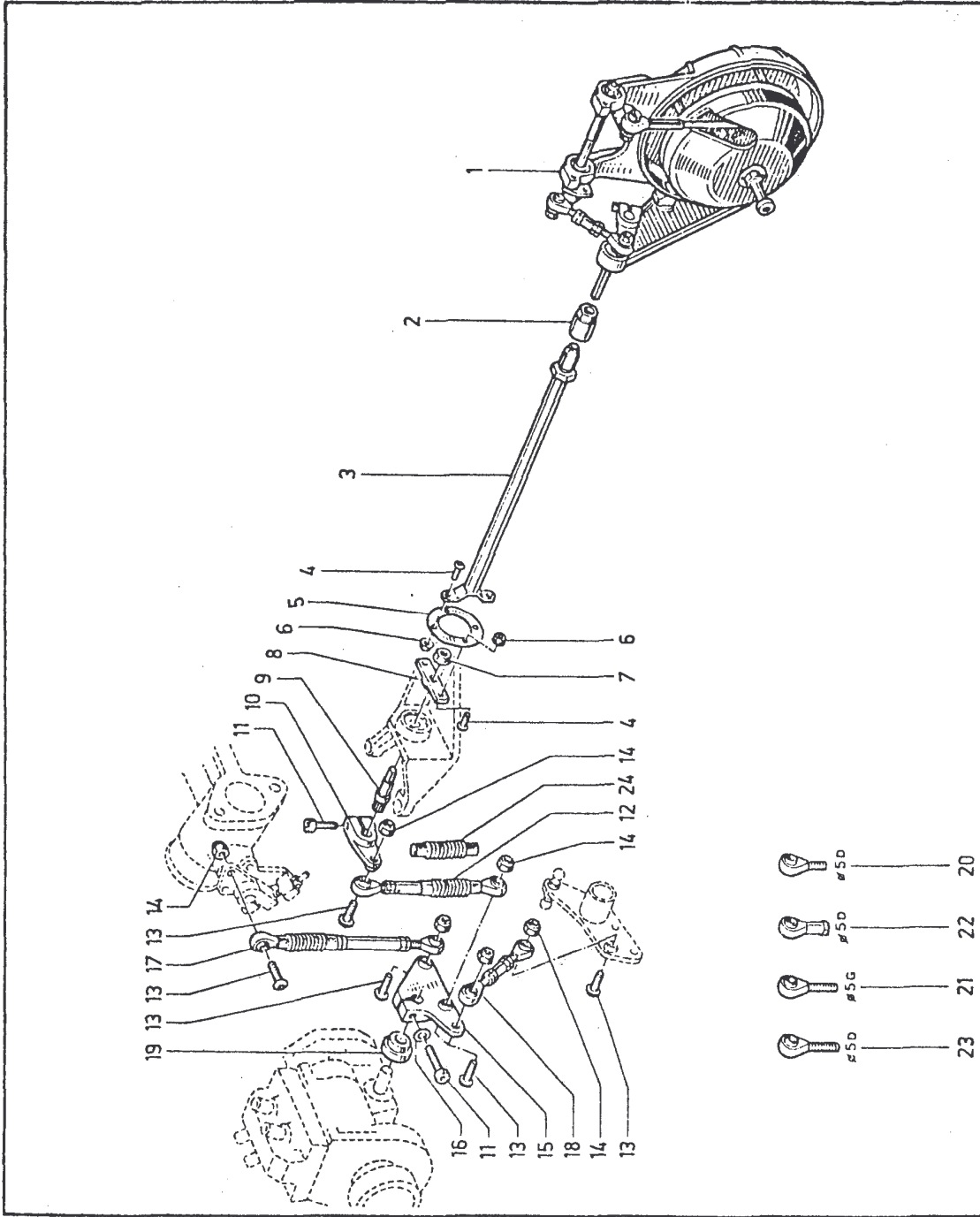


13.95

A 21.11.85

- 1 77 11 066 250 ▶
- 2 77 11 066 142
- 3 77 11 066 140 S
- 4 77 11 065 977
- 5 77 11 066 145
- 6 77 11 065 148
- 7 77 11 066 291
- 8 77 11 066 186
- 9 77 11 066 059
- 10 77 11 066 060
- 11 77 11 050 663
- 12 77 11 066 061
- 13 77 11 065 694
- 14 77 11 065 352
- 15 77 11 066 275
- 16 77 03 057 031
- 17 77 11 066 066
- 18 77 11 066 302
- 19 77 11 066 254
- 20 77 11 066 249
- 21 77 11 066 507
- 22 77 11 066 508
- 23 77 11 066 509
- 24 77 11 066 473

SMLR5-40  
SFR5-40  
SMR5-40



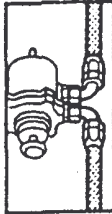
14.00

- 1 77 11 065 961 228
- 2 77 11 065 661 1462
- 3 77 11 066 213
- 4 77 11 065 962 1590
- 5 77 11 065 662 1590
- 6 77 11 065 960 1591
- 7 77 11 065 381 1
- 8 77 11 065 343 1
- 9 77 11 065 665
- 10 77 11 065 669
- 11 77 11 065 668 262
- 12 77 11 065 673
- 13 77 11 065 671 1
- 14 77 11 065 672 1
- 15 77 11 065 670 1
- 16 77 11 065 674
- 17 77 11 065 675
- 18 77 11 065 357
- 19 77 11 065 664
- 20 77 11 065 676
- 21 77 03 053 032
- 22 77 11 065 467

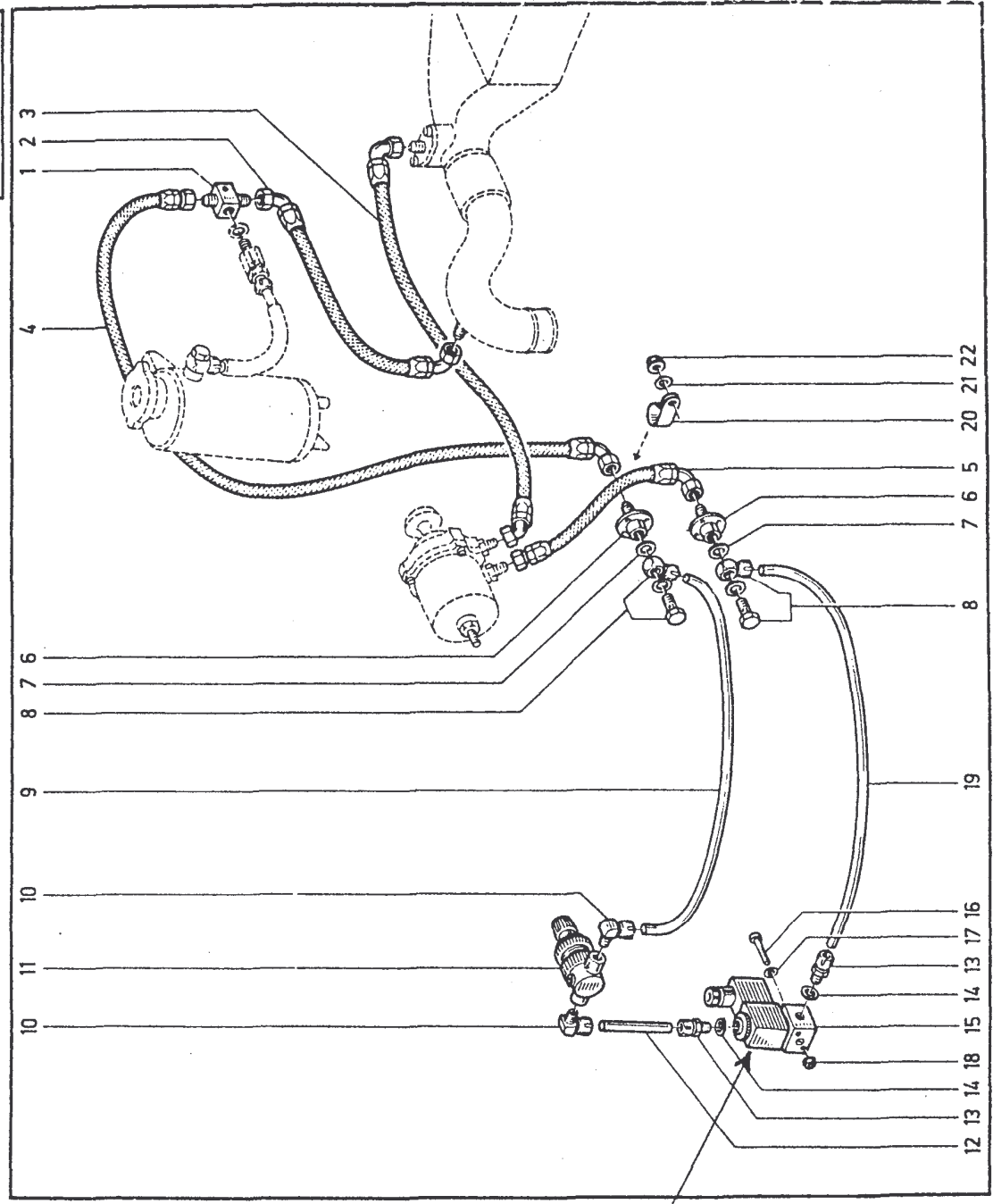
MS. PK4.

FESTO MOFH -3. MS, 126.

Electro. distributeur  
Apote Au



14.00



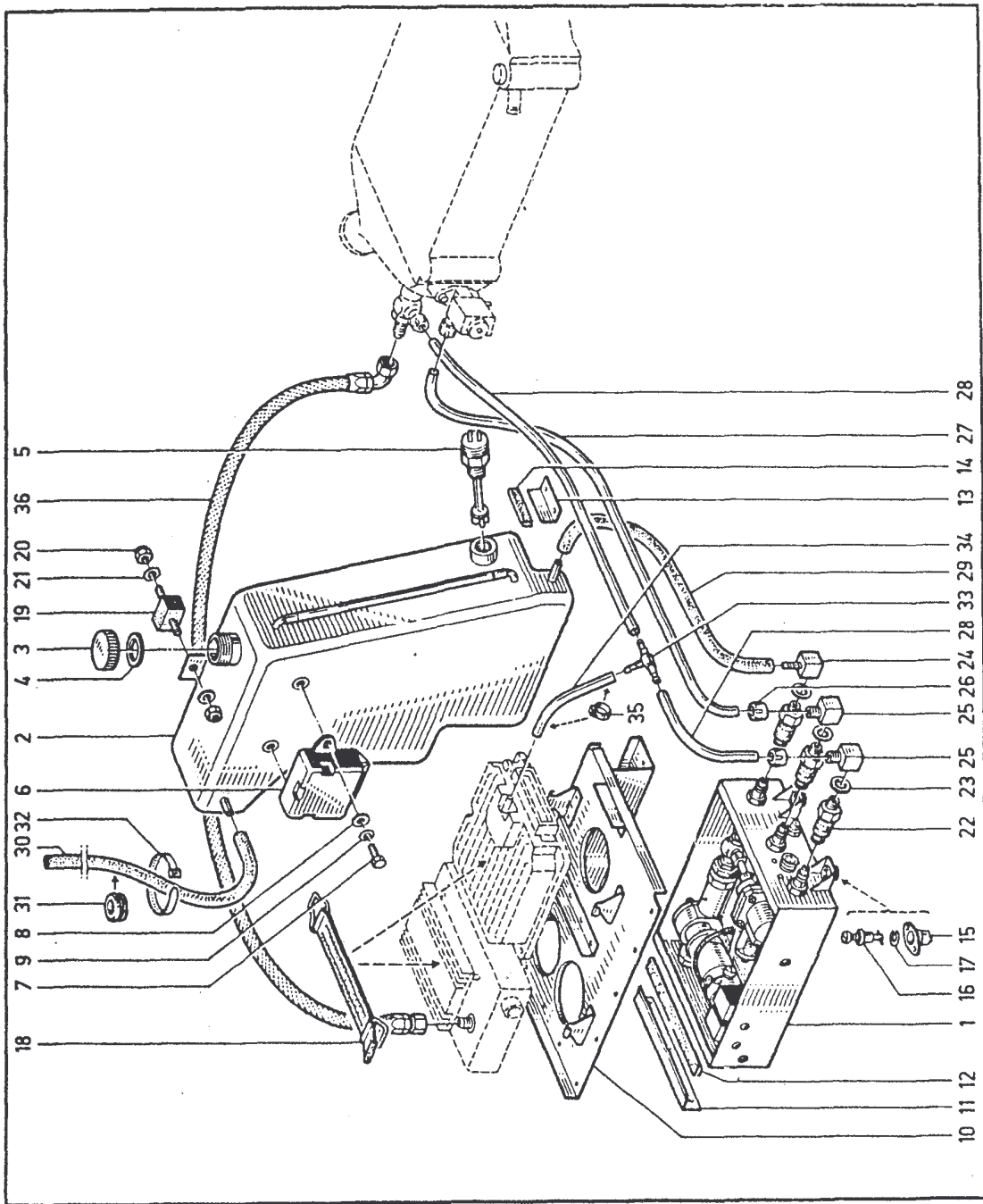


# 14.10

# 14.10



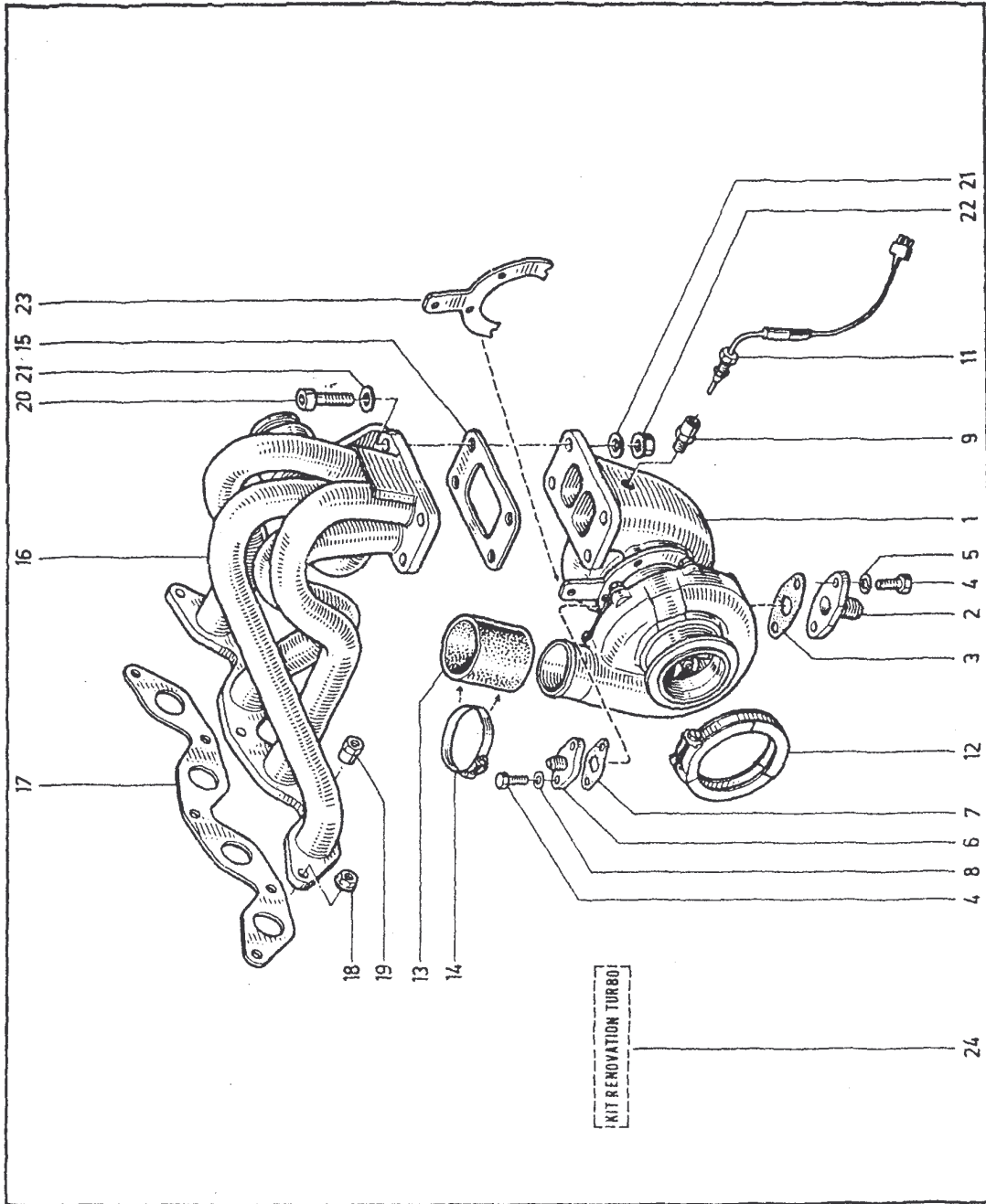
- 1 77 11 065 309 ● 27638
- 2 77 11 065 358 2345
- 3 77 11 064 805
- 4 77 03 061 053
- 5 77 11 065 612 850
- 6 77 11 065 613 870
- 7 77 11 065 614
- 8 77 03 053 027
- 9 77 03 057 031
- 10 77 11 065 364 585
- 11 77 11 065 367 ● 87
- 12 77 11 065 366
- 13 77 11 065 368 10
- 14 77 11 065 369
- 15 77 11 065 370 2000
- 16 77 11 065 371 2000
- 17 77 11 065 615 660
- 18 77 11 065 372 200
- 19 08 30 015 300
- 20 77 11 065 313 171
- 21 77 03 053 032
- 22 77 11 065 374 ● 15
- 23 77 11 065 381
- 24 77 11 065 375 120
- 25 77 11 065 376 ● -2000
- 26 77 11 065 341 2000
- 27 77 11 065 378 600
- 28 77 11 065 379 600
- 29 77 11 065 380
- 30 77 11 065 616
- 31 77 11 065 617
- 32 77 03 085 024
- 33 77 11 066 502
- 34 77 11 066 503
- 35 77 03 063 057
- 36 77 11 066 504





14.20

C 15/09/85



14.20

- 1 77 11 066 355
- 2 77 11 064 040
- 3 77 00 691 020
- 4 77 03 001 160
- 5 77 03 055 011
- 6 77 11 066 457
- 7 77 00 691 019
- 8 79 03 057 005
- 9 77 11 066 194
- 11 77 11 066 456
- 12 77 11 066 139
- 13 77 11 066 375
- 14 77 11 066 376
- 15 77 11 064 046
- 16 77 11 066 053
- 17 77 11 066 058
- 18 77 11 064 223
- 19 77 11 066 377
- 20 77 11 066 378
- 21 79 03 053 050
- 22 77 11 064 224
- 23 77 11 066 408
- 24 77 11 066 729

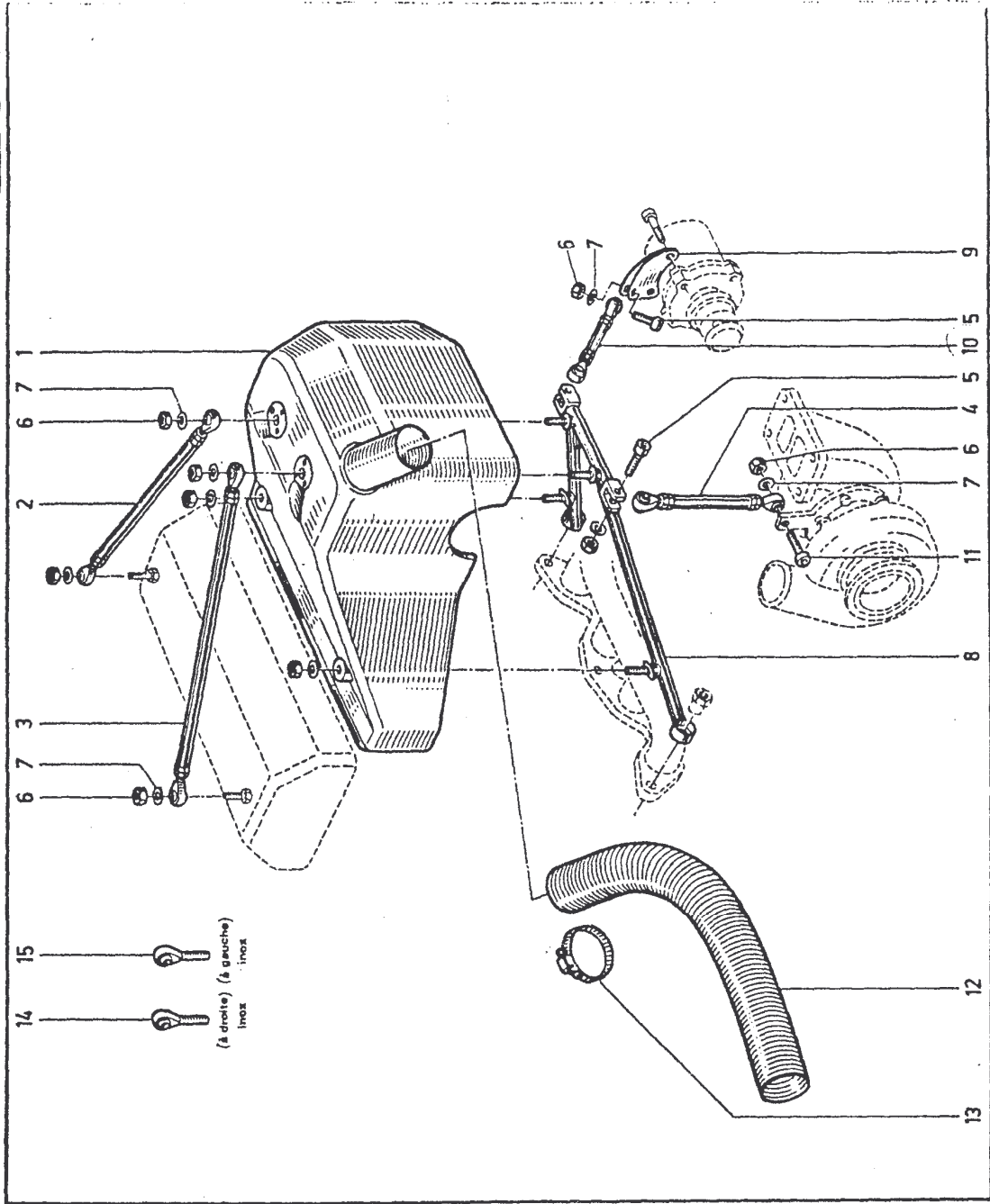
77 11 066 315



14.25

14.25

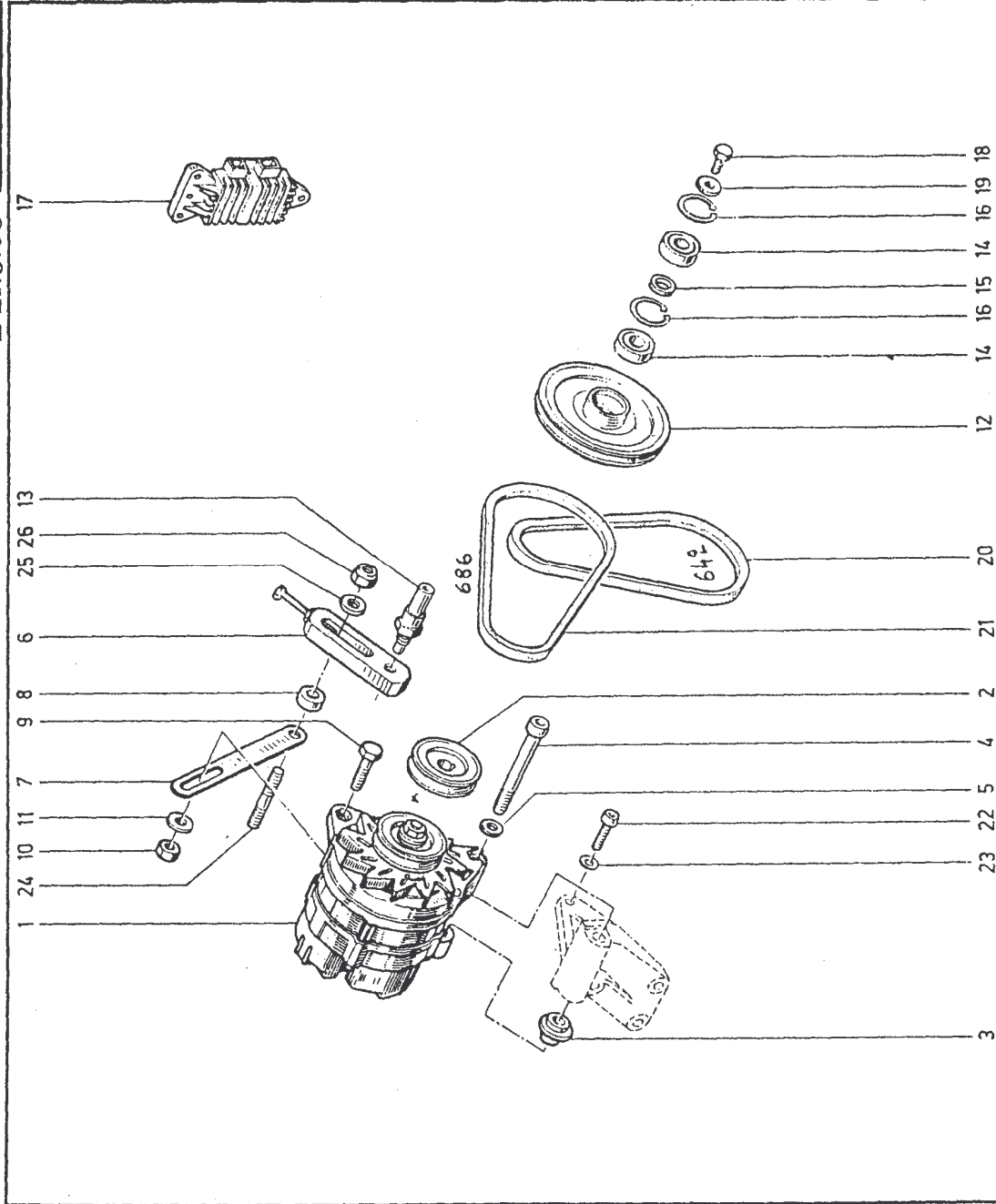
- 1 77 11 066 414
- 2 77 11 066 418
- 3 77 11 066 419
- 4 77 11 066 432
- 5 77 11 066 430
- 6 77 11 066 291
- 7 79 03 057 013
- 8 77 11 066 411
- 9 77 11 066 427
- 10 77 11 066 428
- 11 77 11 066 433
- 12 77 11 065 848
- 13 77 03 083 185
- 14 77 11 066 416 = 7711 066 420
- 15 77 11 066 417



16.00

- 1 77 11 066 341
- 2 77 11 066 387
- 3 77 11 064 757 →
- 4 77 11 064 758 ✕
- 5 79 03 057 012
- 6 60 01 004 343
- 7 60 01 004 344<sup>13</sup>
- 8 60 01 004 345
- 9 77 03 001 244
- 10 77 03 034 018
- 11 77 03 053 112
- 12 60 01 004 349
- 13 60 01 004 348
- 14 77 03 090 247
- 15 60 01 004 347
- 16 77 03 066 025  $\phi 35$  →
- 17 77 11 065 859
- 18 77 03 001 760
- 19 60 01 004 346
- 20 60 01 004 471
- 21 60 01 004 472
- 22 77 03 009 007
- 23 77 11 066 362
- 24 77 03 027 090
- 25 77 03 053 041
- 26 77 03 034 039

16.00  
B 21.3.85

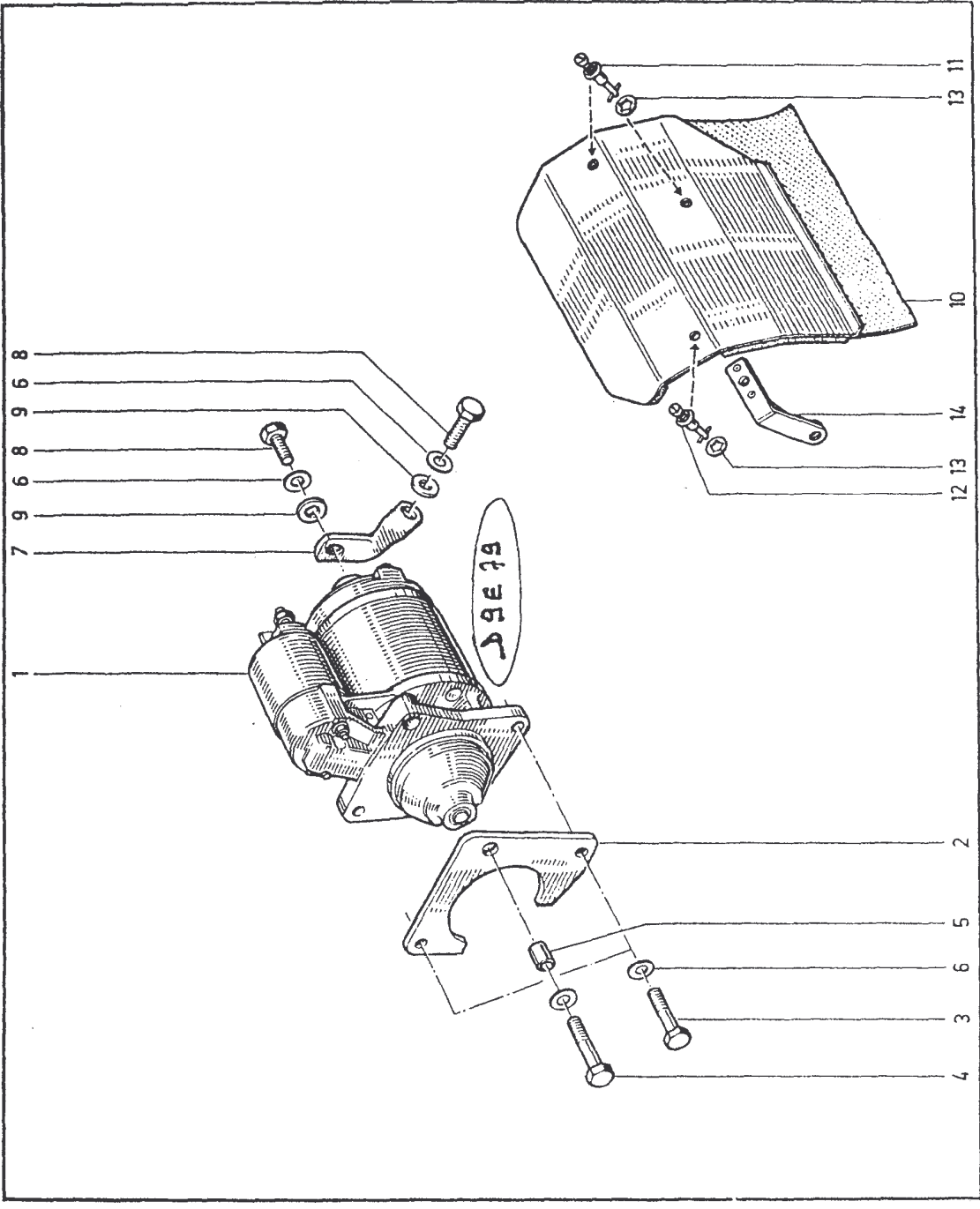
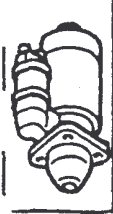


16.10

- 1 77 11 065 905
- 2 77 11 064 343
- 3 77 03 009 085
- 4 77 11 051 265
- 5 77 00 638 346
- 6 79 03 057 005
- 7 77 11 065 159
- 8 77 03 001 158
- 9 77 03 053 433
- 10 77 11 065 994
- 11 77 11 065 999
- 12 77 11 066 500
- 13 77 11 065 849
- 14 ~~77 11 065 370~~ 77 11 065 996 ◊

16.10

A 15/09/85

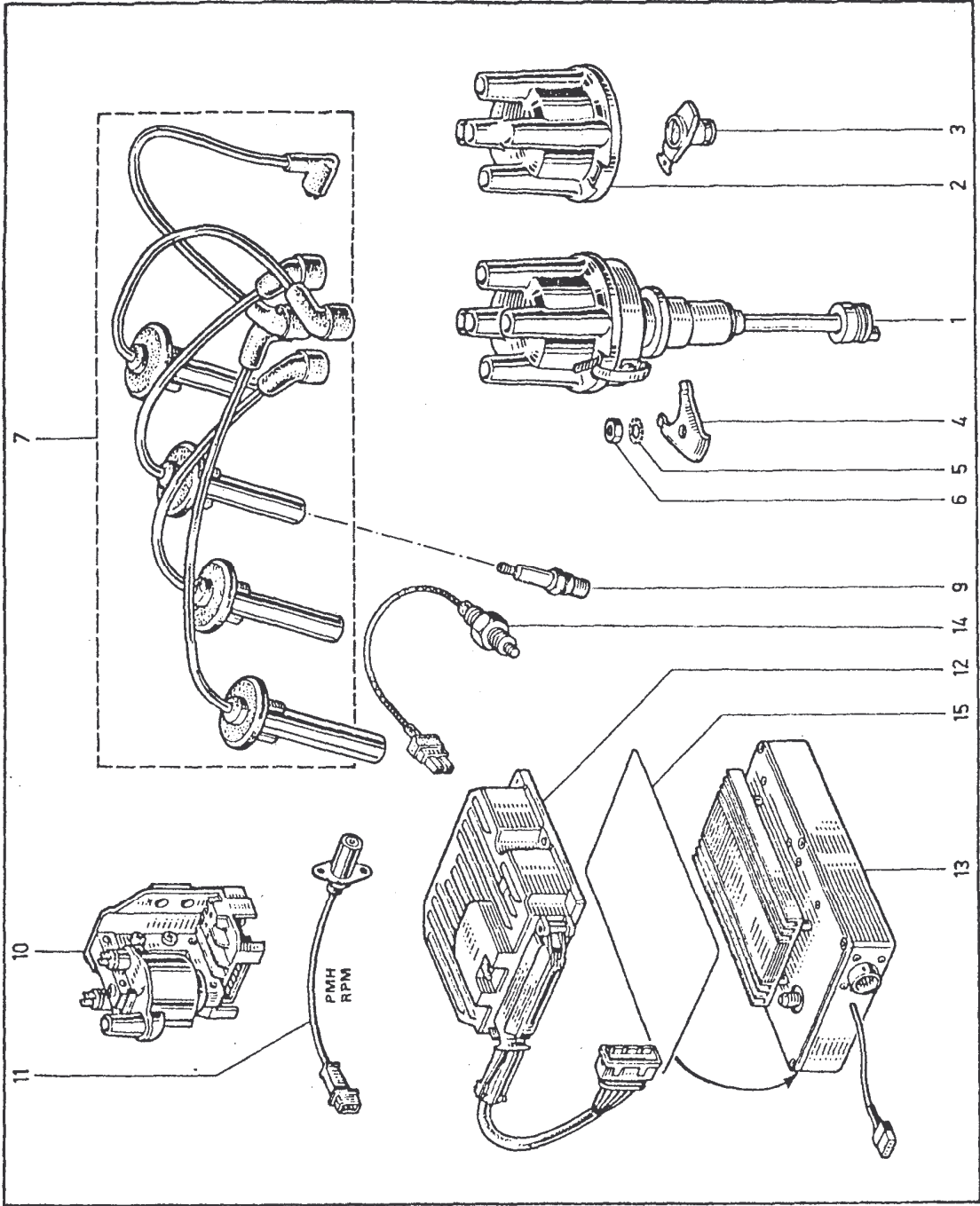


17.00

17.00

D 21/11/85

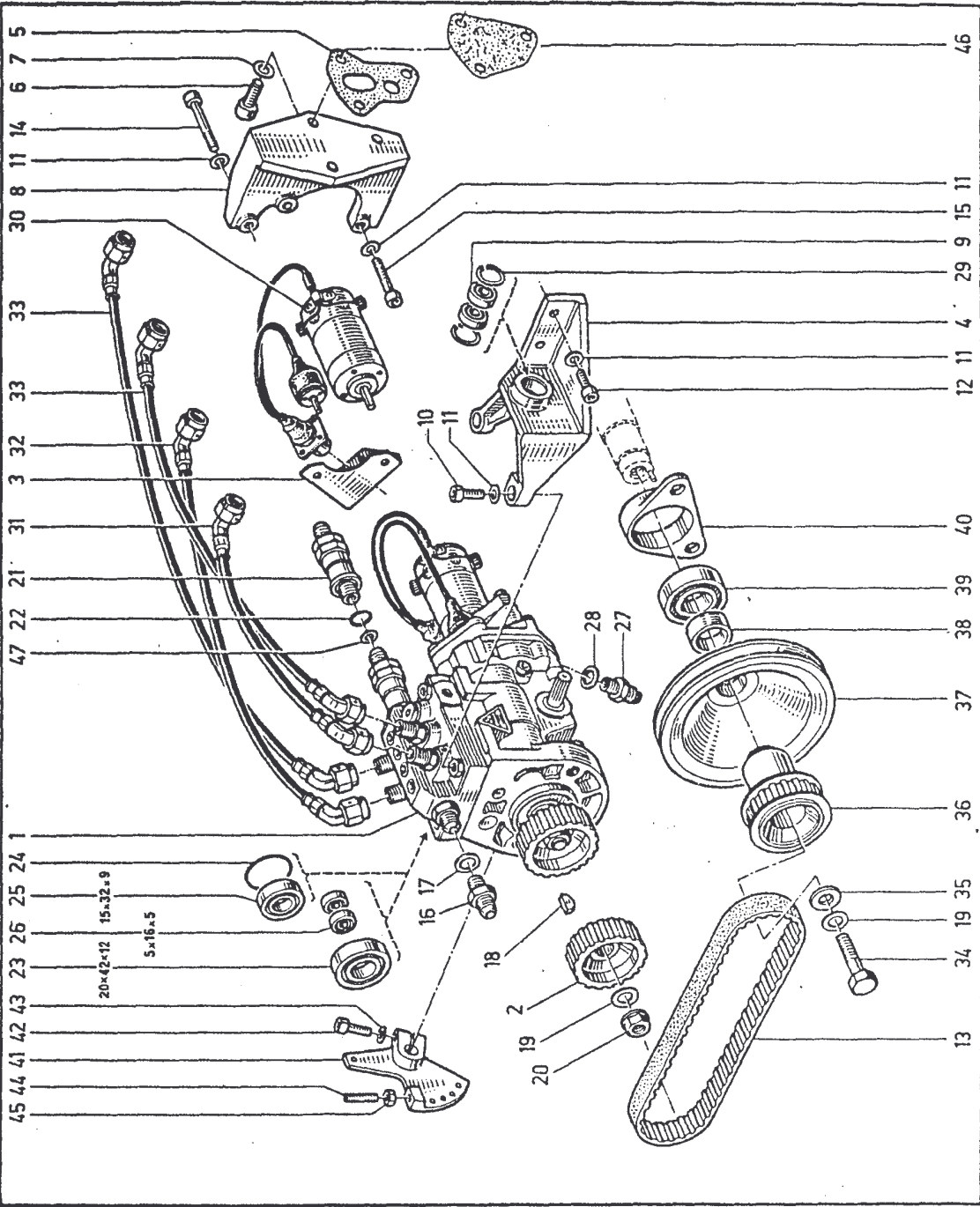
- 1 77 11 066 339
- 2 77 11 066 545
- 3 77 11 066 546
- 4 77 00 577 010
- 5 79 03 056 012
- 6 79 03 032 012
- 7 77 11 066 458
- 9 77 11 066 340 (BN 54 R)
- 10 77 11 066 459 (BN 57 R NASCAR)
- 11 77 11 066 337 \*
- 12 77 11 066 472 \*
- 13 77 11 066 336 \*
- 14 77 11 066 307
- 15 77 11 066 310 \*



17.30

17.30

D 30/01/86



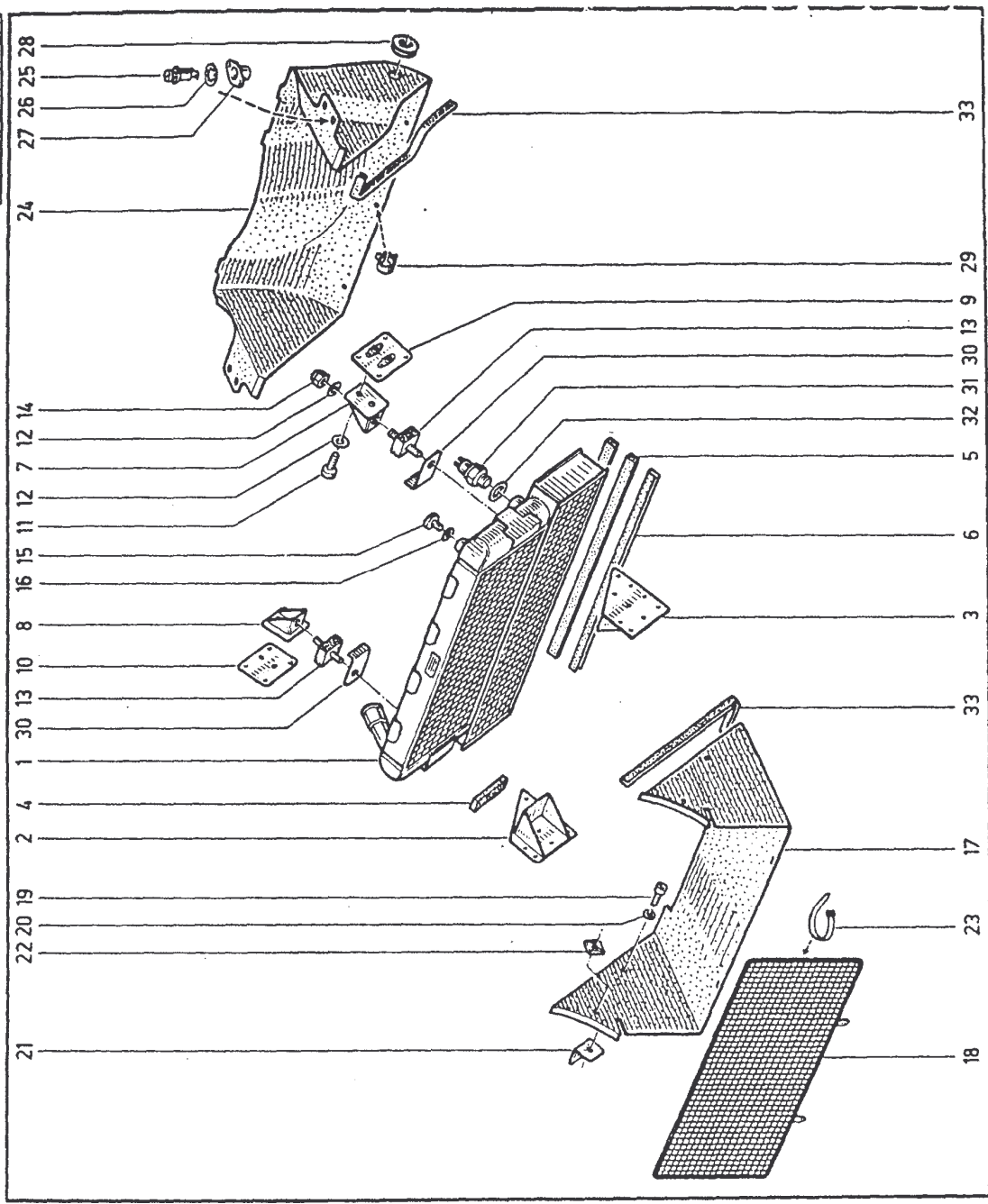
- 37 77 11 066 220
- 38 77 11 064 066
- 39 77 11 064 178
- 40 77 11 064 065
- 41 77 11 066 153
- 42 77 11 050 663
- 43 77 03 057 031
- 44 77 11 066 029
- 45 79 03 032 006
- 46 77 11 066 389
- 47 77 11 066 863

- 1 77 11 066 040
- 2 77 11 066 044
- 3 77 11 066 303
- 4 77 11 066 224
- 5 77 01 348 905
- 6 77 03 009 066
- 7 79 03 053 037
- 8 77 11 066 223
- 9 77 11 066 268
- 10 77 11 064 899
- 11 79 03 057 013
- 12 77 03 009 081
- 13 77 11 066 174
- 14 77 03 009 028
- 15 77 03 009 026
- 16 77 11 066 318
- 17 77 11 066 196
- 18 77 11 066 090
- 19 79 03 057 008
- 20 77 11 066 319
- 21 77 11 066 091
- 22 77 11 066 267
- 23 77 11 066 321
- 24 77 11 066 324
- 25 77 11 066 325
- 26 77 11 066 327
- 27 77 11 066 101
- 28 74 00 947 281
- 29 77 11 066 269
- 30 77 11 066 374
- 31 77 11 066 242
- 32 77 11 066 243
- 33 77 11 066 244
- 34 77 03 001 245
- 35 77 11 066 316
- 36 77 11 066 012

19.00

- 1 77 11 065 578 37 11 11
- 2 77 11 065 575 35 4
- 3 77 11 065 620 26 7
- 4 77 11 065 621 65
- 5 77 11 065 622 7
- 6 77 11 065 623 7
- 7 77 11 065 576 11 2
- 8 77 11 065 577 11 2
- 9 77 11 065 624 11 2
- 10 77 11 065 625 11 2
- 11 77 03 009 081
- 12 77 03 053 032
- 13 08 30 015 300
- 14 77 11 065 467 11 2
- 15 77 00 518 589
- 16 77 03 061 007
- 17 77 11 065 647 11 2
- 18 77 11 065 808 11 2
- 19 77 11 065 474 11 2
- 20 77 03 053 025
- 21 77 11 065 809 51
- 22 77 11 065 636 11 2
- 23 77 03 085 037
- 24 77 11 065 652 11 2
- 25 77 11 065 648 11 2
- 26 77 11 065 649 11 2
- 27 77 11 065 370 11 2
- 28 77 11 065 465 11 2
- 29 77 03 079 070
- 30 77 11 065 651 11 2
- 31 77 11 065 158 11 2
- 32 77 00 268 560 11 2
- 33 77 11 065 650 11 2

19.00



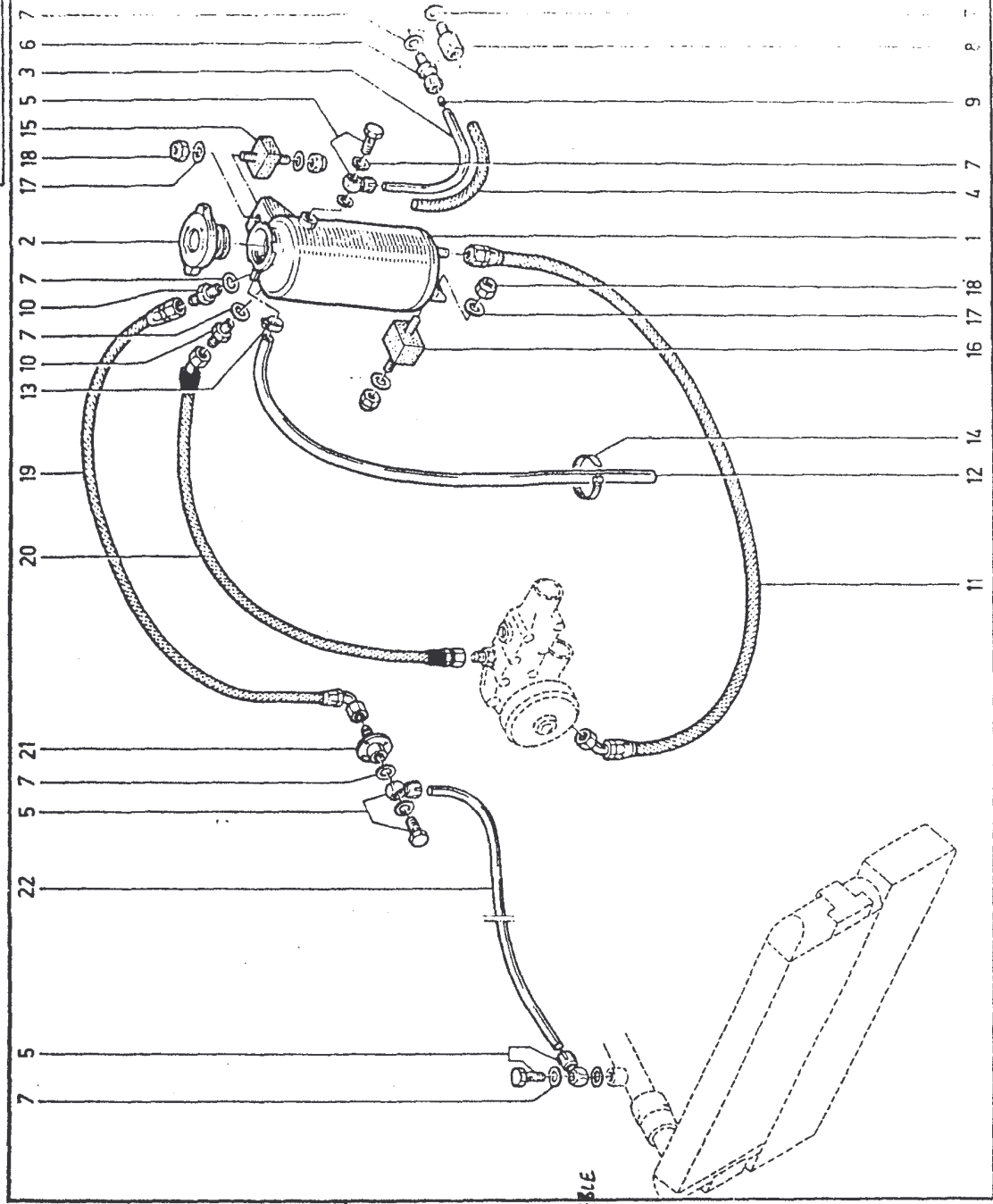
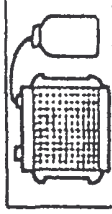


19.05

- 1 77 11 065 396 1030
- 2 77 11 065 637 127
- 3 77 11 065 640
- 4 77 11 065 643
- 5 77 11 065 343 51
- 6 77 11 065 345 105
- 7 77 11 065 381
- 8 77 11 066 625
- 9 77 11 065 645 10
- 10 77 11 065 964 55
- 11 77 11 065 646 1004
- 12 77 00 642 892
- 13 77 03 083 010
- 14 77 03 085 011
- 15 08 30 015 300
- 16 77 00 575 465
- 17 77 03 053 032
- 18 77 11 065 467
- 19 77 11 065 963
- 20 ~~77 11 065 965~~
- 21 77 11 065 960
- 22 77 11 065 638

77-11-064-755  
+ gaine THERMO RETRACTABLE

19.05  
A 10.05.85



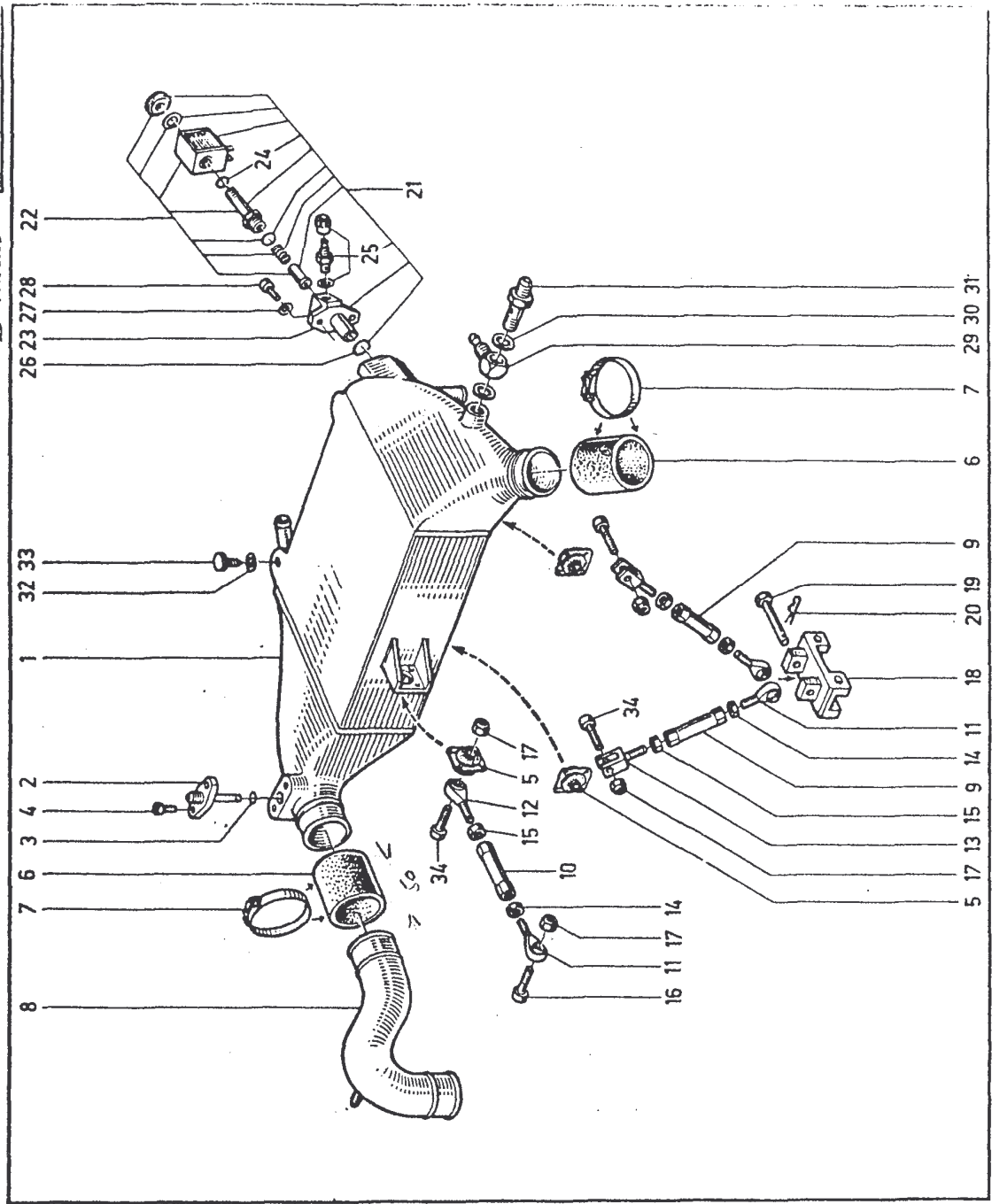
# 19.10

- 1 77 11 066 225 X
- 2 77 11 066 212 e 5.27
- 3 77 11 066 262
- 4 77 11 051 249
- 5 77 11 066 263
- 6 77 11 066 372 e
- 7 77 11 066 376
- 8 77 11 066 371
- 9 77 11 066 290
- 10 77 11 066 228
- 11 77 11 066 272 = 11-1064 h 21.
- 12 77 11 066 271
- 13 77 11 066 231
- 14 77 11 066 347
- 15 77 11 066 346
- 16 77 11 064 511
- 17 77 11 066 291
- 18 77 11 066 232
- 19 77 11 066 233
- 20 77 11 066 351
- 21 77 11 066 235
- 22 77 11 066 273
- 23 77 11 066 238
- 24 77 11 066 292
- 25 77 11 066 239
- 26 77 11 066 267
- 27 77 11 066 345
- 28 77 11 066 344
- 29 77 11 066 391
- 30 77 11 066 392
- 31 77 11 066 390
- 32 77 03 061 007
- 33 77 00 518 589
- 34 77 11 066 430



# 19.10

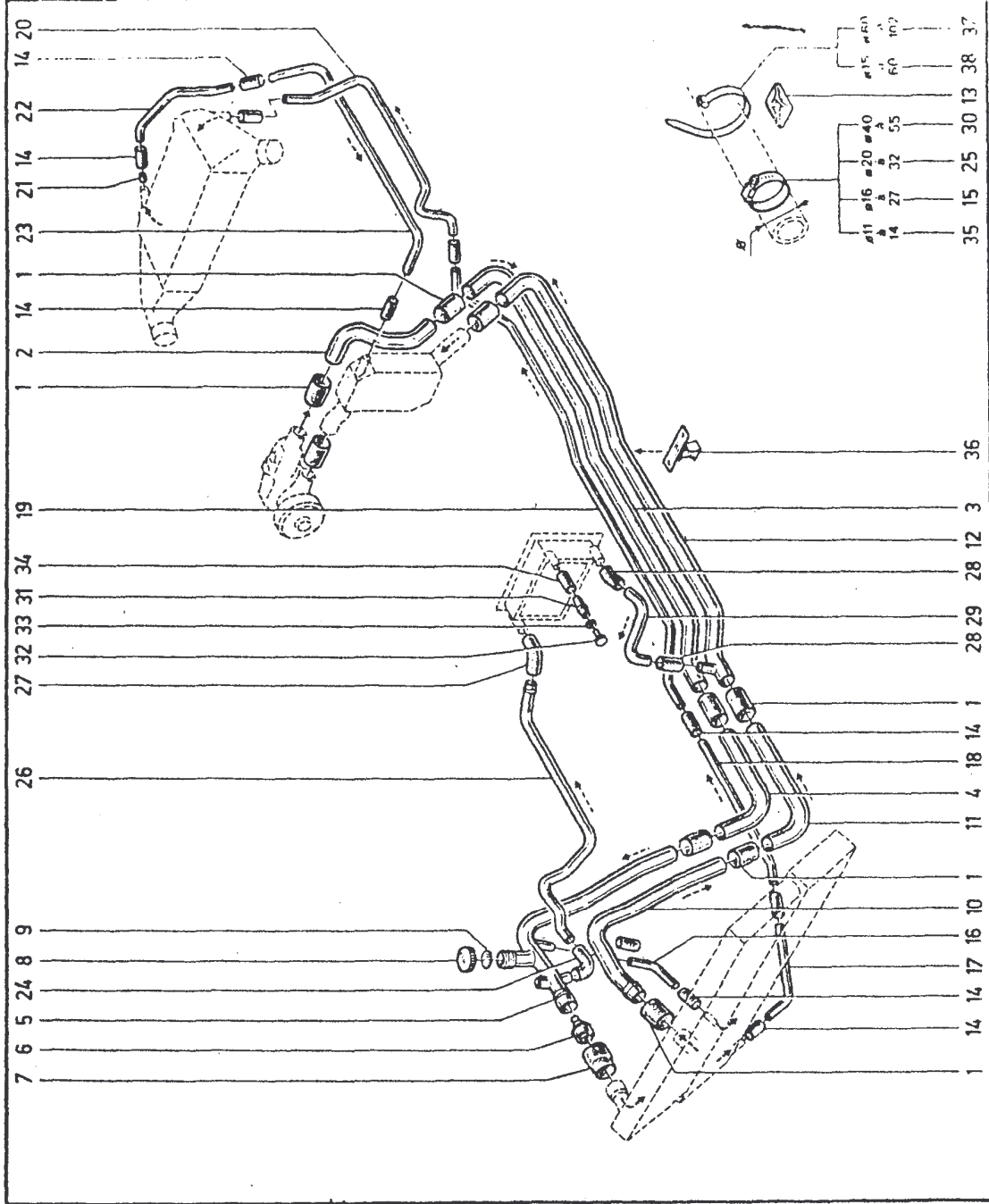
B 10.05.85



# 19.21

- 1 77 11 065 626 66
- 2 77-11-066-533 *7/14 066 563*
- 3 77 11 065 586 *nov 1931*
- 4 77 11 065 585 *nov 1956*
- 5 77 11 065 584 *nov 1913*
- 6 77 00 620 797
- 7 77 11 065 628 56
- 8 77 11 064 805
- 9 77 03 061 053
- 10 77 11 065 588 *nov 1931*
- 11 77 11 065 589 *nov 1931*
- 12 77 11 065 590 *nov 1931*
- 13 77 11 065 636
- 14 77 11 065 629
- 15 77 03 083 186
- 16 77 11 065 592 *nov 1931*
- 17 77 11 065 593 *nov 1931*
- 18 77 11 065 594 *nov 1931*
- 19 77 11 065 595 *nov 1931*
- 20 77 11 065 596 *nov 1931*
- 21 77 11 065 630 166
- 22 77 11 065 598 *nov 1931*
- 23 77 11 065 597 *nov 1931*
- 24 77 11 065 631 56
- 25 77 03 083 089
- 26 77 11 065 599 *nov 1931*
- 27 77 11 065 633 166
- 28 77 11 065 634 166
- 29 77 11 065 600 166
- 30 77 03 083 185
- 31 77 00 652 583
- 32 77 00 636 756
- 33 77 03 061 033
- 34 60 01 014 432
- 35 77 03 083 210
- 36 77 11 065 635 *nov 1931*
- 37 77 03 085 038
- 38 77 03 085 037

# 19.21



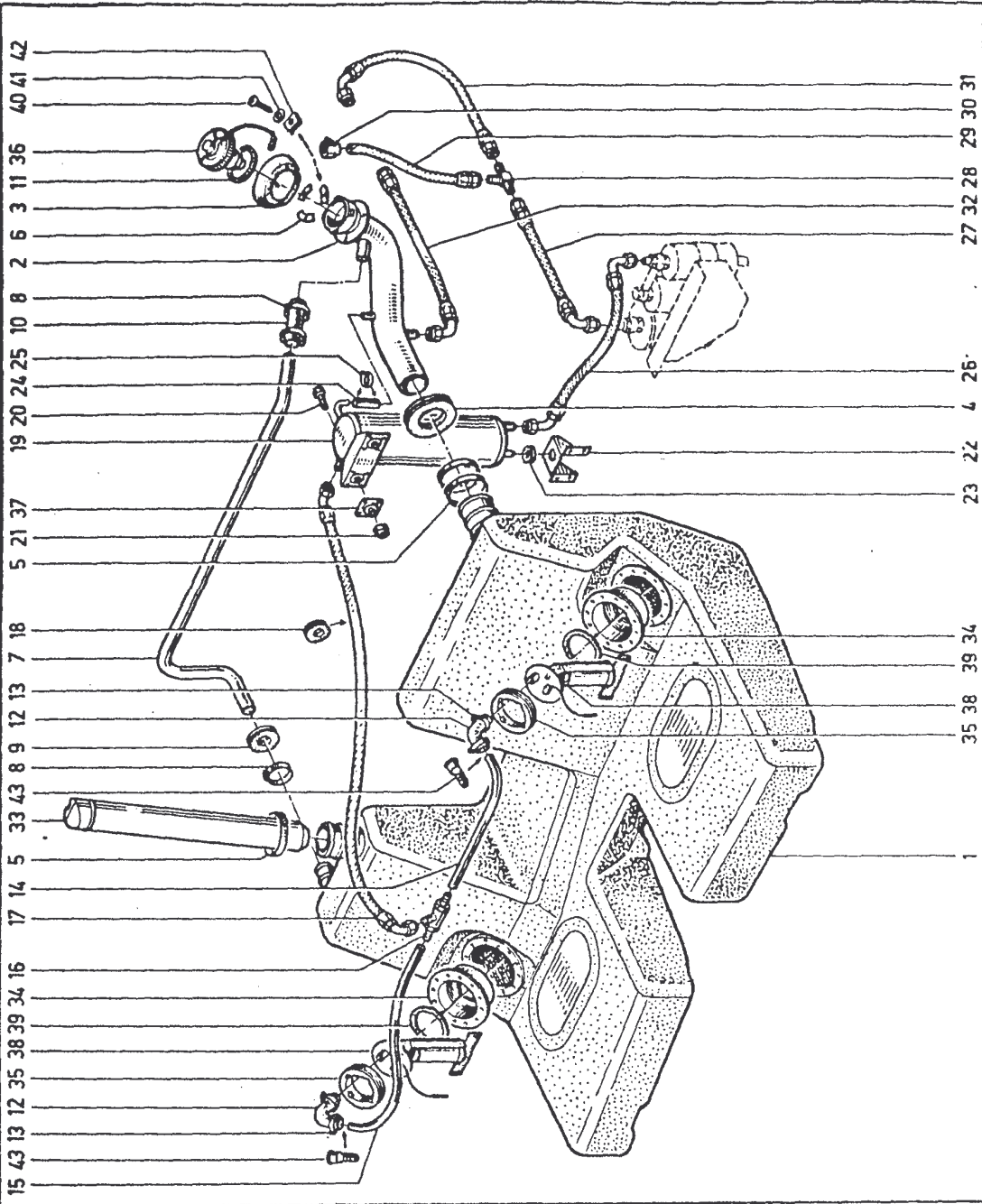
19.30

19.30

A 22.07.85



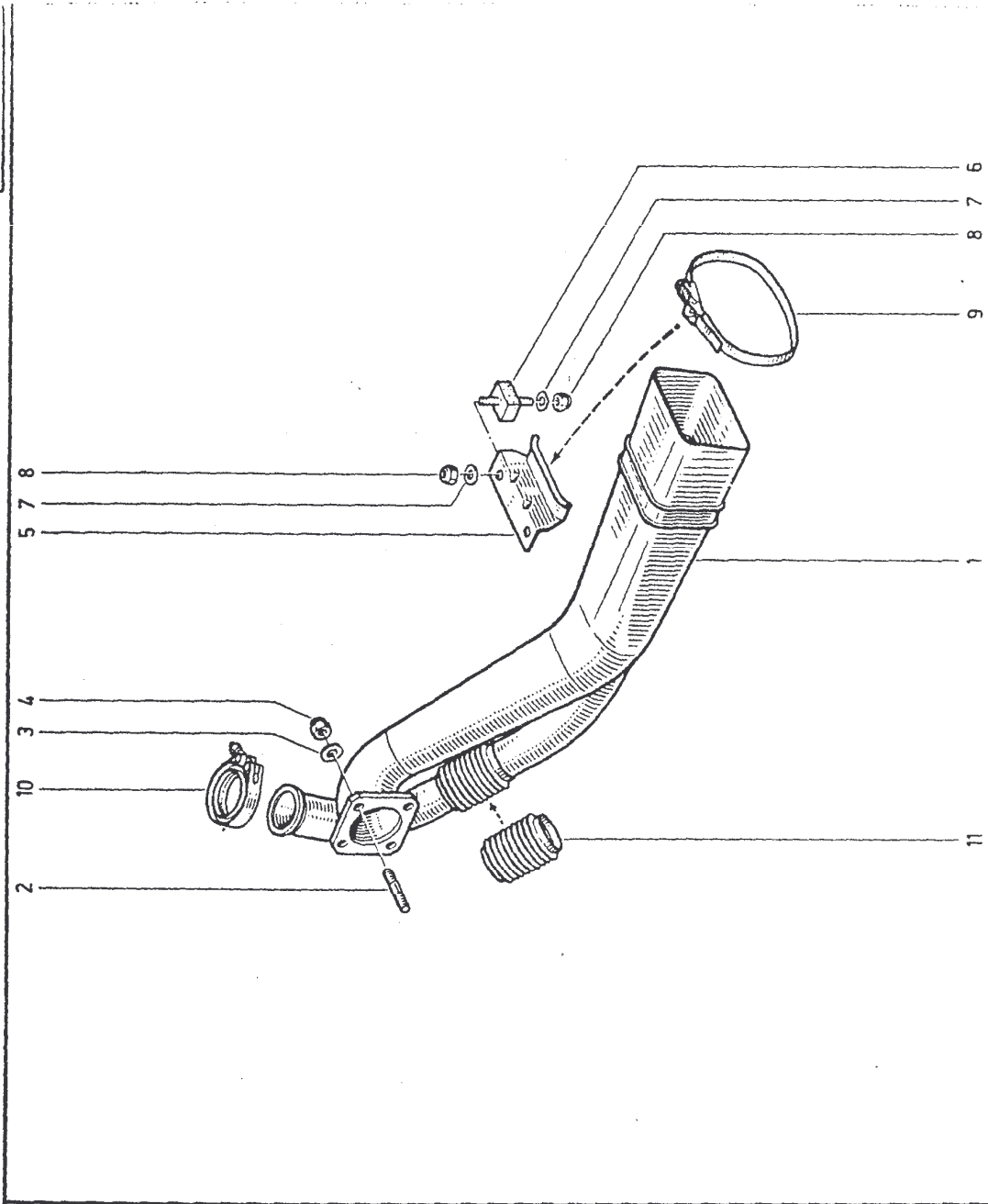
- 1 77 11 065 412 25317
- 2 77 11 065 413 1606
- 3 77 00 612 280 e
- 4 77 11 065 463 74
- 5 77 01 400 364
- 6 77 11 065 415 11180
- 7 77 11 065 416
- 8 77 01 400 359
- 9 77 03 073 121
- 10 60 01 000 265
- 11 77 11 065 408 c
- 12 60 01 000 364
- 13 77 03 083 058
- 14 77 11 065 418 600 mm  $\phi$  10 x 12.
- 15 77 11 065 419 400 mm
- 16 77 11 065 825
- 17 77 11 065 420 410
- 18 77 11 065 465
- 19 77 11 065 421
- 20 77 11 051 259
- 21 77 11 065 373 15
- 22 77 11 065 422 1000
- 23 77 11 065 464 4
- 24 77 11 065 426
- 25 77 03 083 057
- 26 77 11 065 423
- 27 77 11 065 424 1000
- 28 77 11 065 677 1000
- 29 77 11 065 678
- 30 77 11 065 679
- 31 77 11 065 680
- 32 77 11 065 425
- 33 77 11 065 431 1000
- 34 77 11 065 429 1000
- 35 77 11 065 430 1000
- 36 77 11 065 407 1000







19.70

- 1 77 11 065 659 6352
- 2 77 03 027 167
- 3 77 03 053 127
- 4 77 03 034 077
- 5 77 11 065 658 2 20
- 6 08 30 015 300
- 7 77 03 053 032
- 8 77 11 051 326
- 9 77 11 065 660 157
- 10 77 11 066 444 0
- 11 77 11 065 968 751

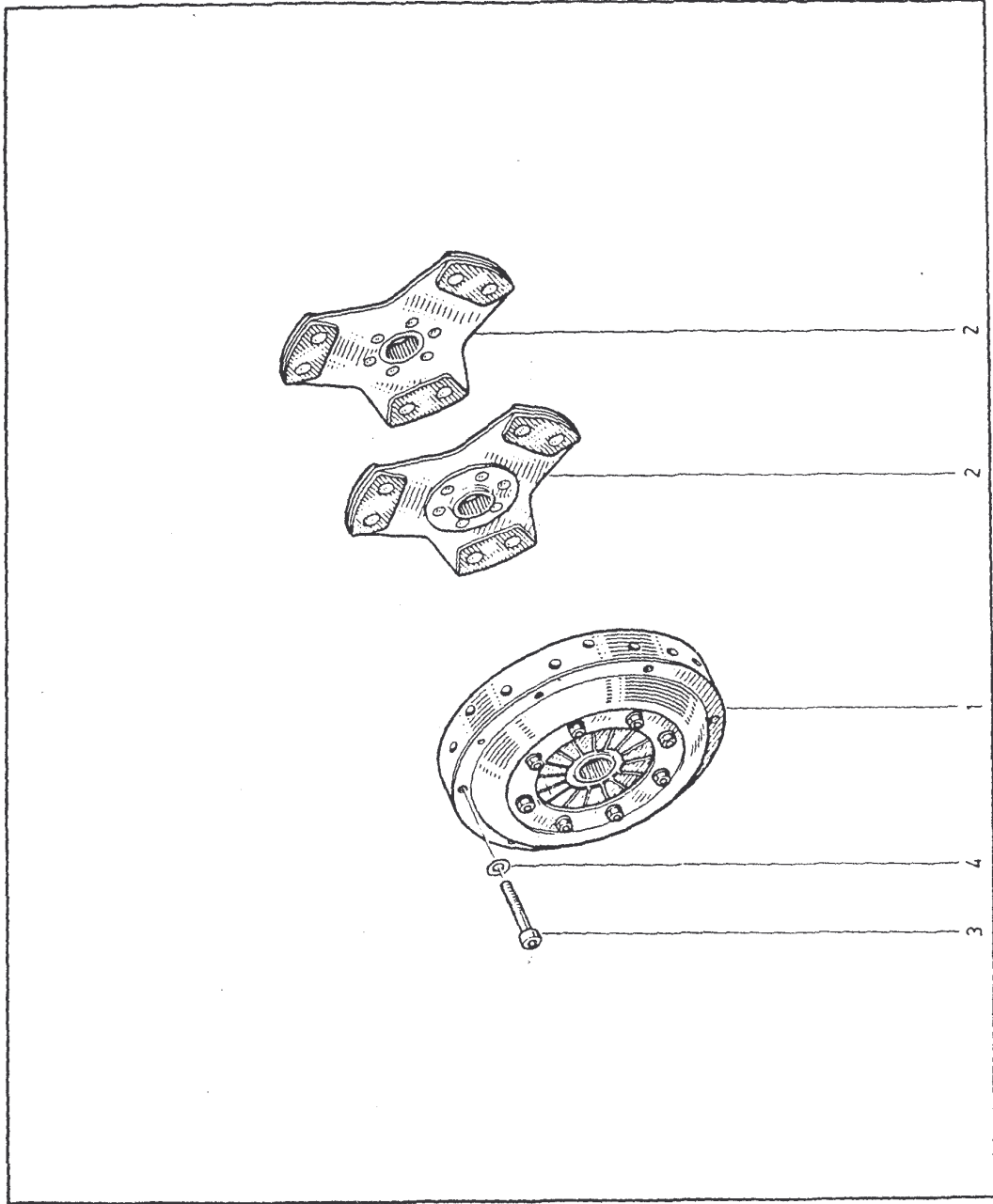
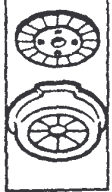
19.70  
A 10.05.85



20.00

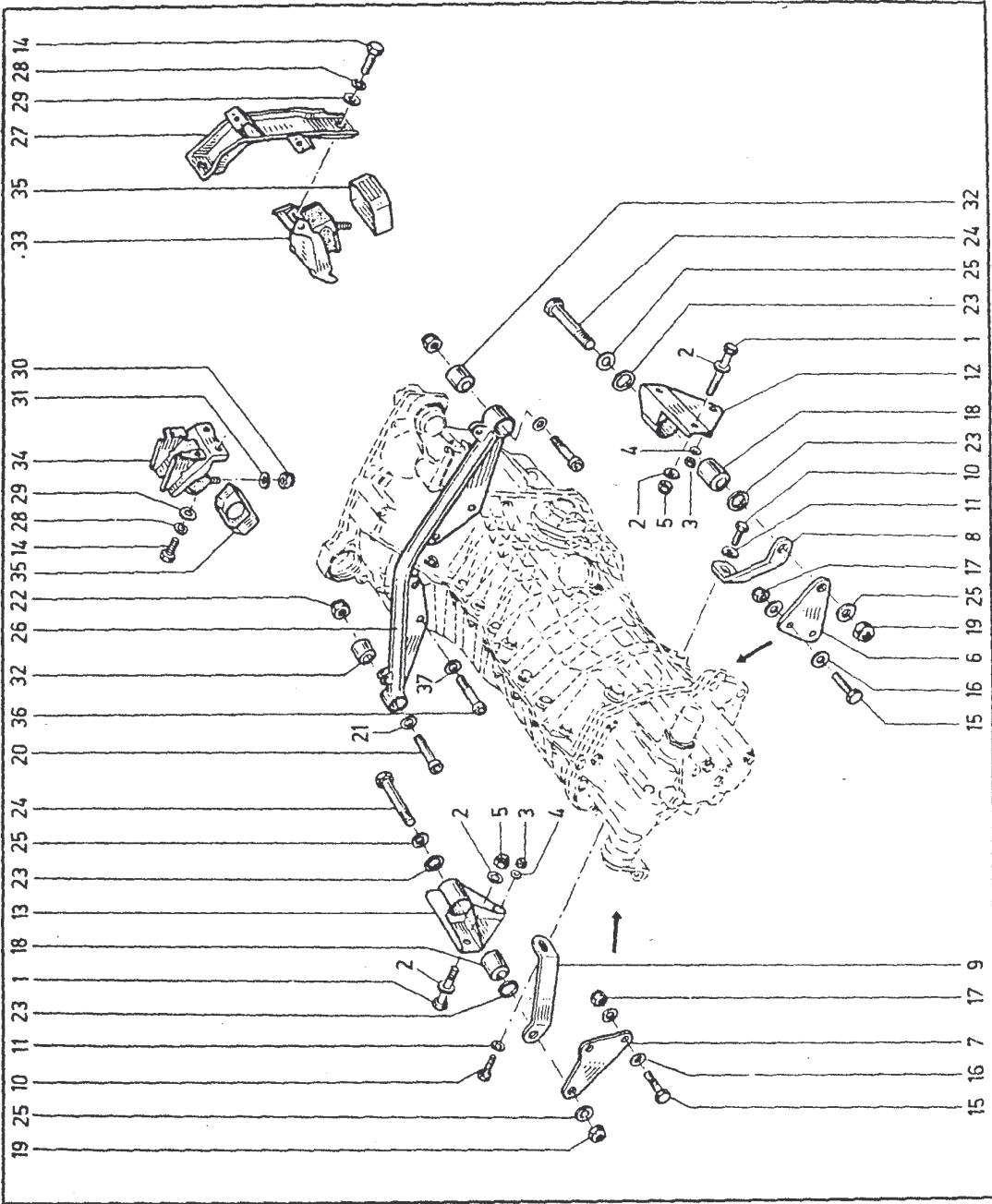
- 1 77 11 065 254 
- 2 60 00 007 325 
- 3 77 11 065 255 
- 4 77 03 057 048 

20.00



21.00

21.00



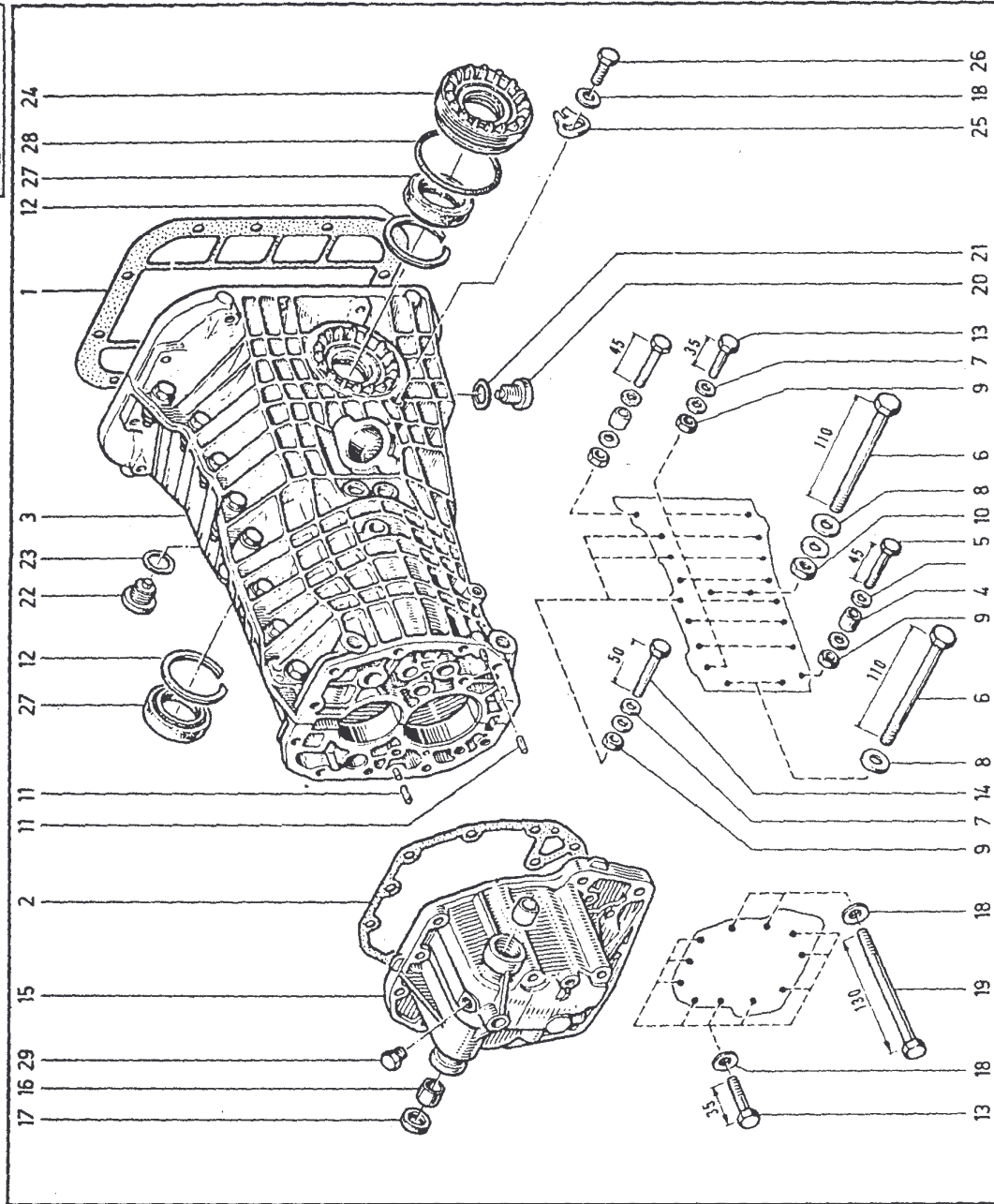
- 1 77 03 001 397
- 2 79 03 053 104
- 3 79 03 032 009
- 4 79 03 056 037
- 5 77 03 034 011
- 6 77 11 064 833 107
- 7 77 11 064 832 143
- 8 77 11 064 835 041
- 9 77 11 064 834 041
- 10 77 03 001 498
- 11 77 03 058 008
- 12 77 11 064 821 254
- 13 77 11 064 822 254
- 14 50 03 001 078
- 15 77 03 001 363
- 16 79 03 057 006
- 17 77 03 034 039
- 18 08 54 588 500
- 19 77 03 034 021
- 20 77 03 001 143
- 21 50 03 053 023
- 22 77 03 034 019
- 23 77 11 064 839 107
- 24 77 11 064 281 218
- 25 77 11 064 276 218
- 26 77 11 065 816 019
- 27 ~~77 11 065 817~~ 77 11 065 295 419
- 28 77 03 055 011
- 29 77 03 053 037
- 30 77 03 034 046
- 31 79 03 053 050
- 32 77 01 348 530
- 33 77 11 064 376 450
- 34 77 11 064 375
- 35 77 11 050 882
- 36 77 11 064 819 253
- 37 79 03 057 012
- 38 77 01 348 530

# 21.10

- 1 77 00 565 780
- 2 77 00 647 119
- 3 77 11 066 530
- 4 06 08 420 300
- 5 77 03 001 608
- 6 77 03 001 646
- 7 77 03 058 046
- 8 77 03 058 043
- 9 79 03 032 037
- 10 77 03 032 035
- 11 77 05 035 040
- 12 77 11 065 692 *5/10*
- 13 77 03 001 240
- 14 77 03 001 552
- 15 77 11 065 059
- 16 77 04 000 179
- 17 77 03 087 077
- 18 77 03 058 045
- 19 77 03 001 891
- 20 77 11 065 690 *5/10*
- 21 77 11 064 510
- 22 77 11 065 591
- 23 77 11 050 516
- 24 77 00 666 563
- 25 77 00 563 836
- 26 77 03 001 647
- 27 77 11 064 262
- 28 77 03 065 129
- 29 77 00 663 634



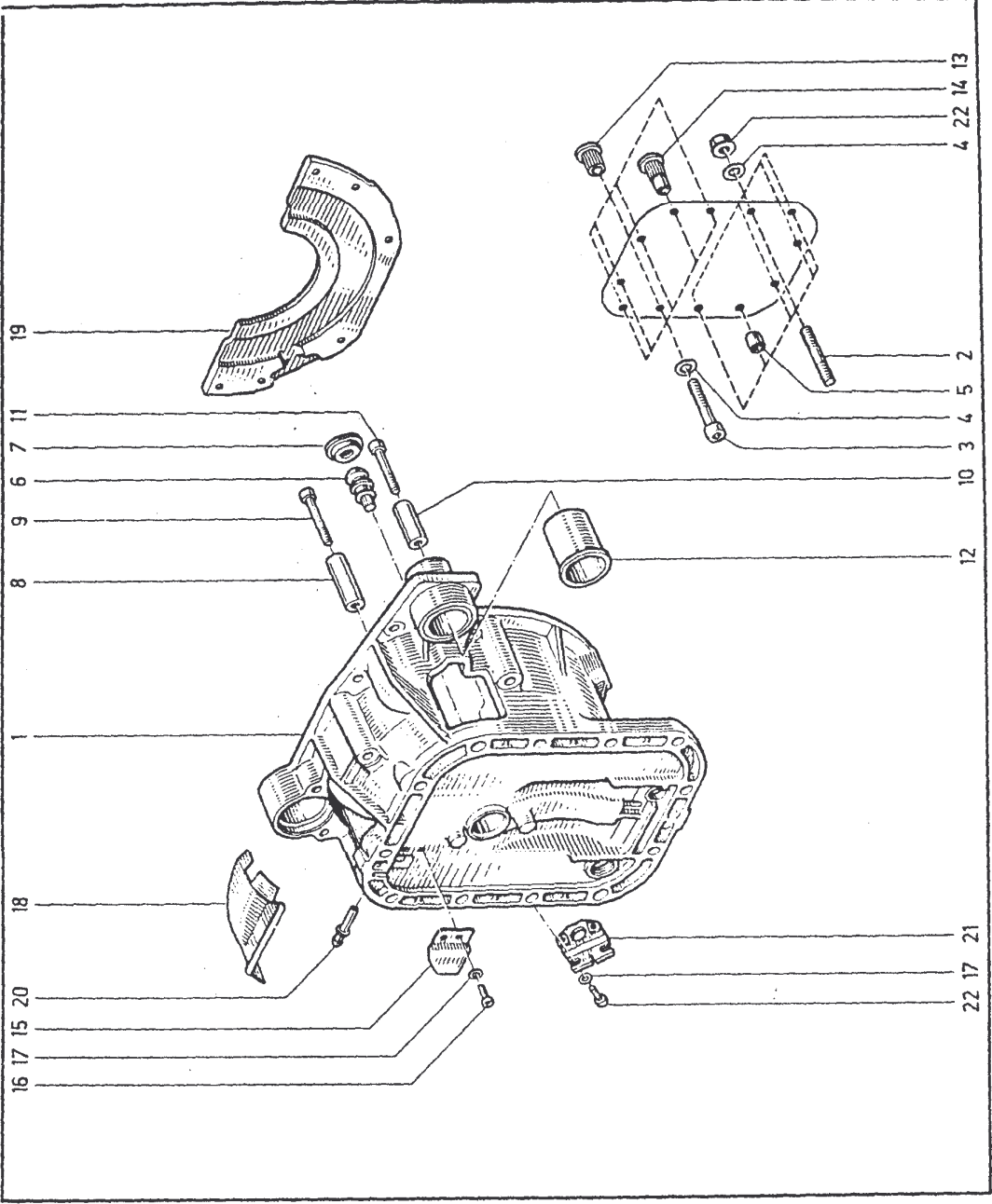
# 21.10







21.30

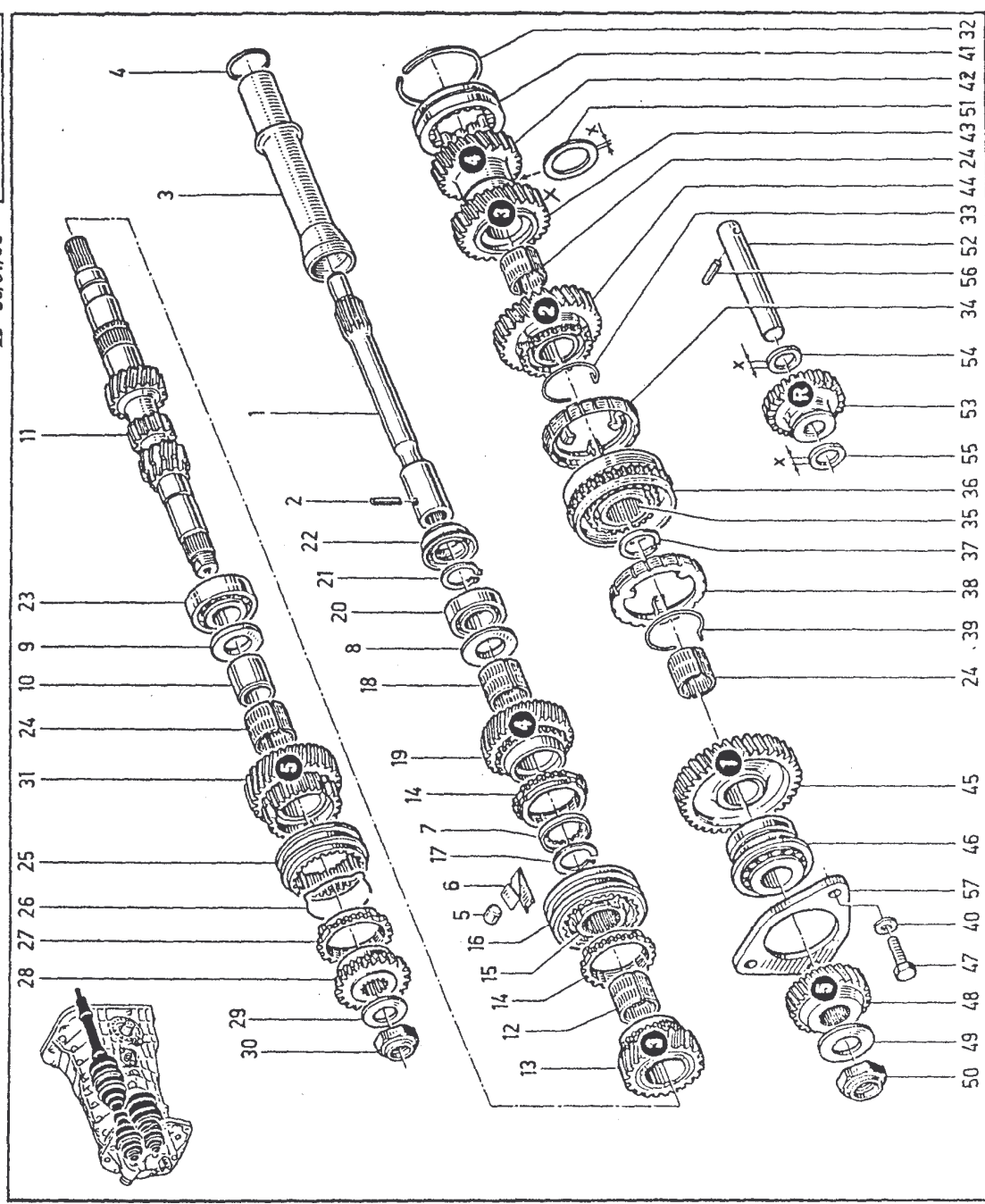


21.30

- 1 77 11 065 294 25874
- 2 77 03 027 164
- 3 77 11 064 819
- 4 79 03 057 012
- 5 77 00 541 465
- 6 77 00 615 145
- 7 79 10 009 516
- 8 60 01 004 259
- 9 60 03 009 028
- 10 60 01 006 317
- 11 60 01 009 026
- 12 77 11 065 579
- 13 77 11 064 143
- 14 77 11 065 688
- 15 77 11 065 686 55
- 16 77 11 051 249
- 17 77 03 057 031
- 18 77 11 065 746
- 19 77 11 065 747
- 20 77 11 065 687 50
- 21 77 11 065 689 266
- 22 77 11 065 694



21.40  
B 30/01/86



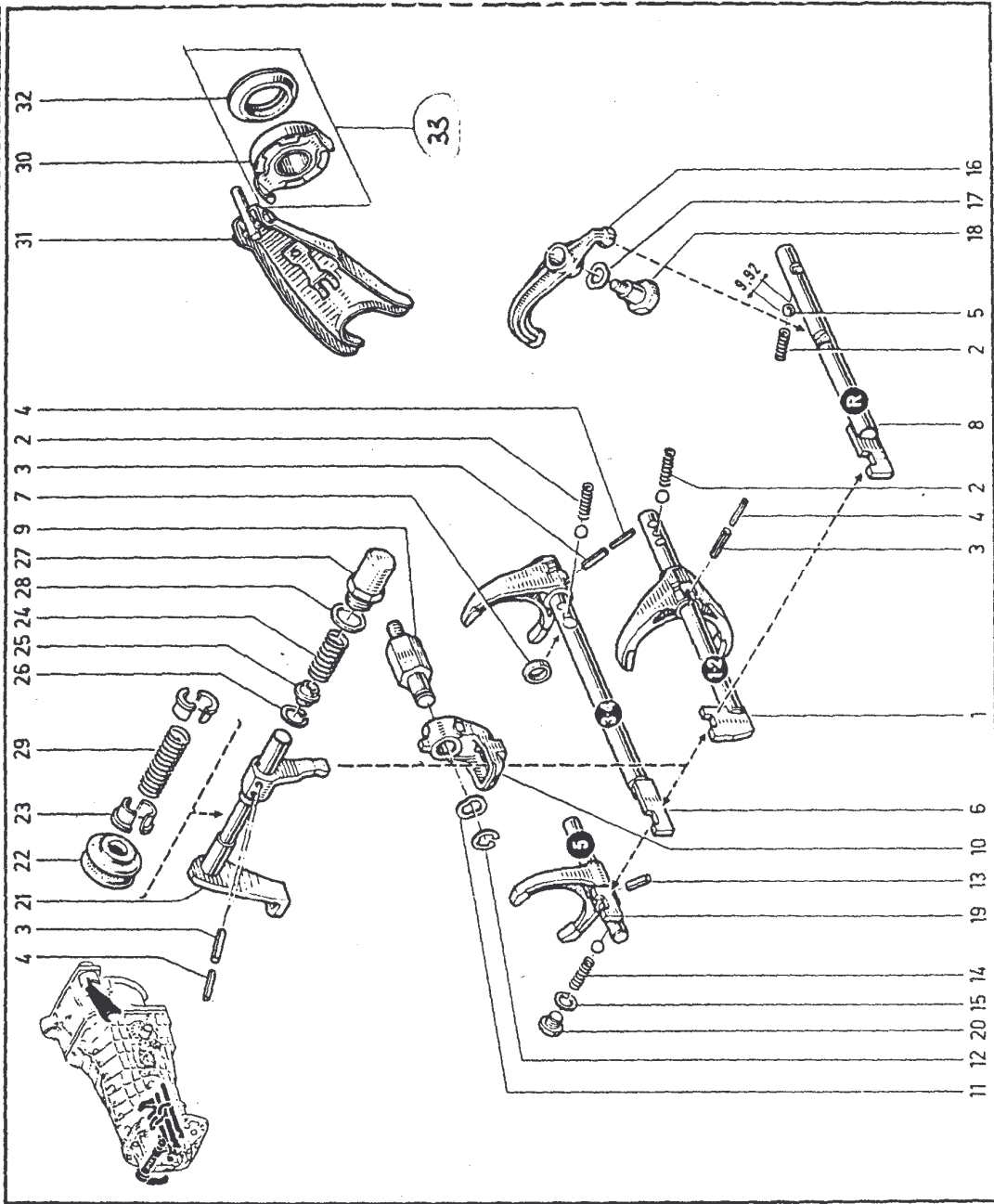
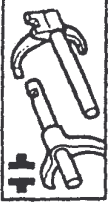
- |    |                  |    |                       |
|----|------------------|----|-----------------------|
| 1  | 77 00 675 550    | 32 | 77 03 066 214         |
| 2  | 79 03 067 005    | 33 | 77 00 629 748         |
| 3  | 77 00 675 548    | 34 | 77 00 668 778         |
| 4  | 77 03 065 056    | 35 | 77 00 648 005         |
| 5  | 77 00 667 703    | 36 | 77 00 557 073         |
| 6  | 77 00 685 833    | 37 | 77 03 066 209         |
| 7  | 77 00 666 875    | 38 | 77 00 668 778         |
| 8  | 77 00 652 407    | 39 | 77 00 629 748         |
| 9  | 77 00 647 692    | 40 | 77 00 680 404         |
| 10 | 77 03 090 191    | 41 | 77 11 065 582         |
| 11 | 77 11 065 123    | 42 | 77 11 066 709         |
| 12 | 77 11 065 002    | 43 | 77 11 066 708 +       |
| 13 | 77 11 066 705 +  |    | 77 11 066 897         |
|    | 77 11 066 896    | 44 | 77 11 066 704         |
| 14 | 77 00 708 152    | 45 | 77 11 066 703         |
| 15 | 77 00 724 859    | 46 | 77 11 065 583         |
| 16 | 77 00 710 473    | 47 | 77 03 101 071         |
| 17 | 77 00 720 886    | 48 | 77 11 066 710         |
| 18 | 77 11 065 003    | 49 | 77 03 058 009         |
| 19 | 77 11 066 706 23 | 50 | 77 03 040 021         |
| 20 | 77 11 065 580    | 51 | 77 11 064 322 (X-0,6) |
| 21 | 77 00 720 885    |    | 77 11 064 323 (X-0,8) |
| 22 | 77 11 064 261    |    | 77 11 064 324 (X-1)   |
| 23 | 77 11 065 581    |    | 77 11 064 325 (X-1,2) |
| 24 | 77 11 065 001    |    | 77 11 064 326 (X-1,4) |
| 25 | 77 00 673 232    | 52 | 77 00 650 419         |
| 26 | 77 00 656 205    | 53 | 77 00 551 965         |
| 27 | 77 00 708 152    | 54 | 77 03 061 016 (X-5)   |
| 28 | 77 00 683 629    | 55 | 77 03 061 050 (X-3)   |
| 29 | 77 03 058 047    | 56 | 77 03 067 094         |
| 30 | 77 03 040 028    | 57 | 77 00 680 404         |
| 31 | 77 11 066 707    |    |                       |

# 21.60

- 1 77 00 663 317
- 2 77 05 015 111
- 3 77 11 064 308
- 4 77 11 064 309
- 5 77 03 090 297
- 6 77 00 702 111
- 7 77 11 064 214
- 8 77 00 647 115
- 9 77 00 647 112
- 10 77 00 680 423
- 11 77 03 057 008
- 12 77 03 066 157
- 13 77 03 067 082
- 14 77 05 015 112
- 15 77 00 545 024
- 16 77 00 723 941
- 17 77 03 057 050
- 18 77 00 723 917
- 19 77 11 065 102
- 20 77 03 075 121
- 21 77 00 684 738
- 22 77 00 658 817
- 23 77 00 647 111
- 24 77 11 065 058
- 25 77 11 065 057
- 26 77 11 065 060
- 27 77 11 065 056
- 28 77 03 062 015
- 29 77 11 065 061
- 30 77 00 588 687
- 31 ~~77 01 006 329~~
- 32 77 11 064 147
- 33. 77 11 066 356.

Good only 267.

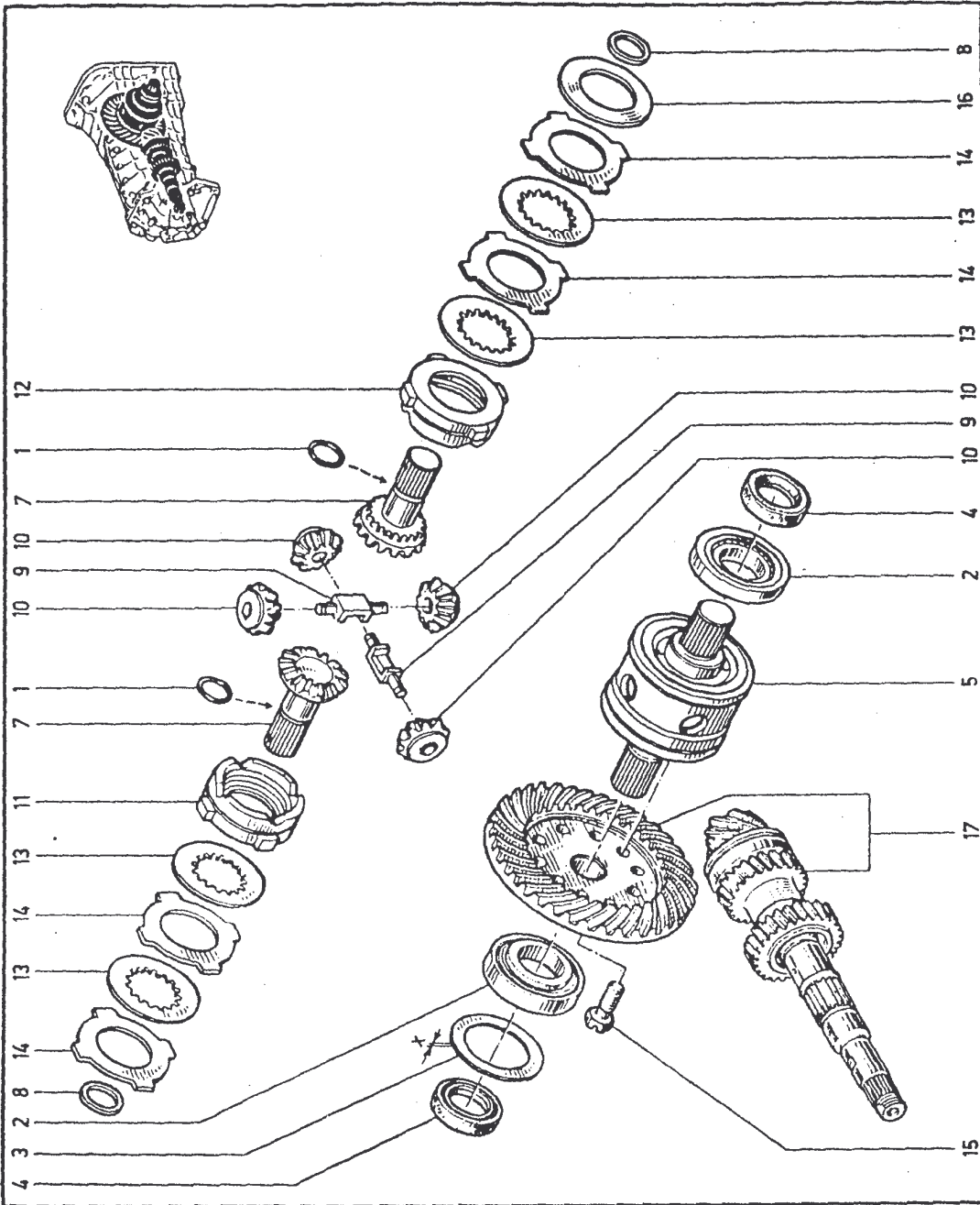
# 21.60



23.70

23.70

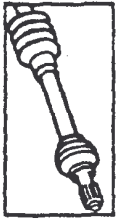
A 22.07.95



- 1 77 03 065 054
- 2 77 03 090 050
- 3 77 11 064 305 (X-0,05)
- 77 11 064 306 (X-0,1)
- 77 11 064 307 (X-0,15)
- 4 77 11 064 262
- 5 77 11 064 990
- 7 77 11 064 991
- 8 77 11 064 110
- 9 77 11 064 995
- 10 77 11 064 118
- 11 77 11 064 992
- 12 77 11 064 993
- 13 77 11 064 967
- 14 77 11 064 111 (X-1,9)
- 77 11 064 112 (X-2)
- 77 11 064 113 (X-2,1)
- 15 77 11 064 120
- 16 77 11 064 968
- 17 77 11 066 700 (\* 9,35) 45 %

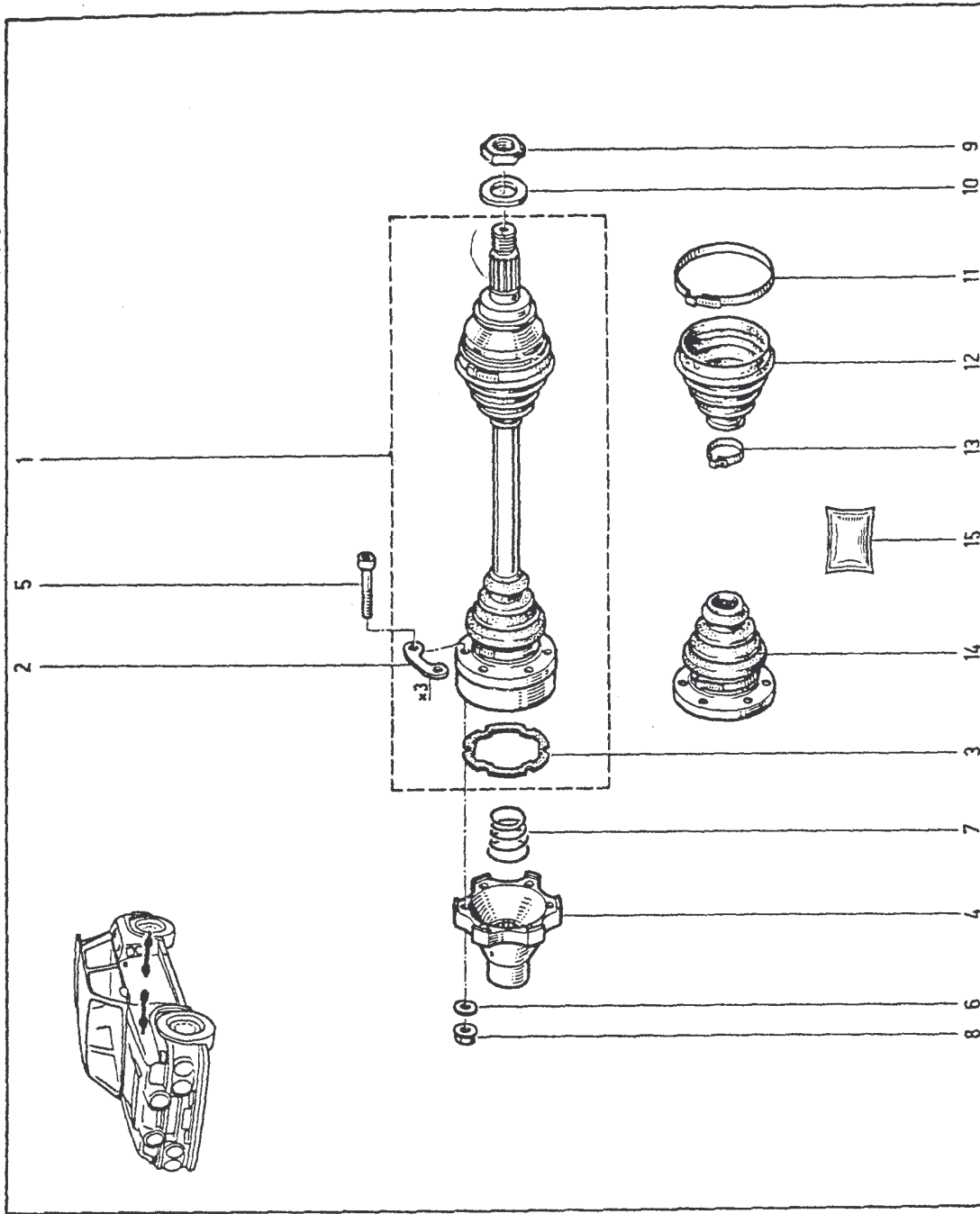
29.00

- 1 77 11 065 289
- 2 77 11 065 290
- 3 77 11 065 291
- 4 77 11 065 292
- 5 77 11 064 458
- 6 79 03 057 012
- 7 77 11 065 293
- 8 77 11 065 249
- 9 77 11 064 958
- 10 77 11 064 959
- 11 77 11 066 630
- 12 77 11 066 629
- 13 77 11 066 631
- 14 77 11 066 632
- 15 77 11 066 633



29.00

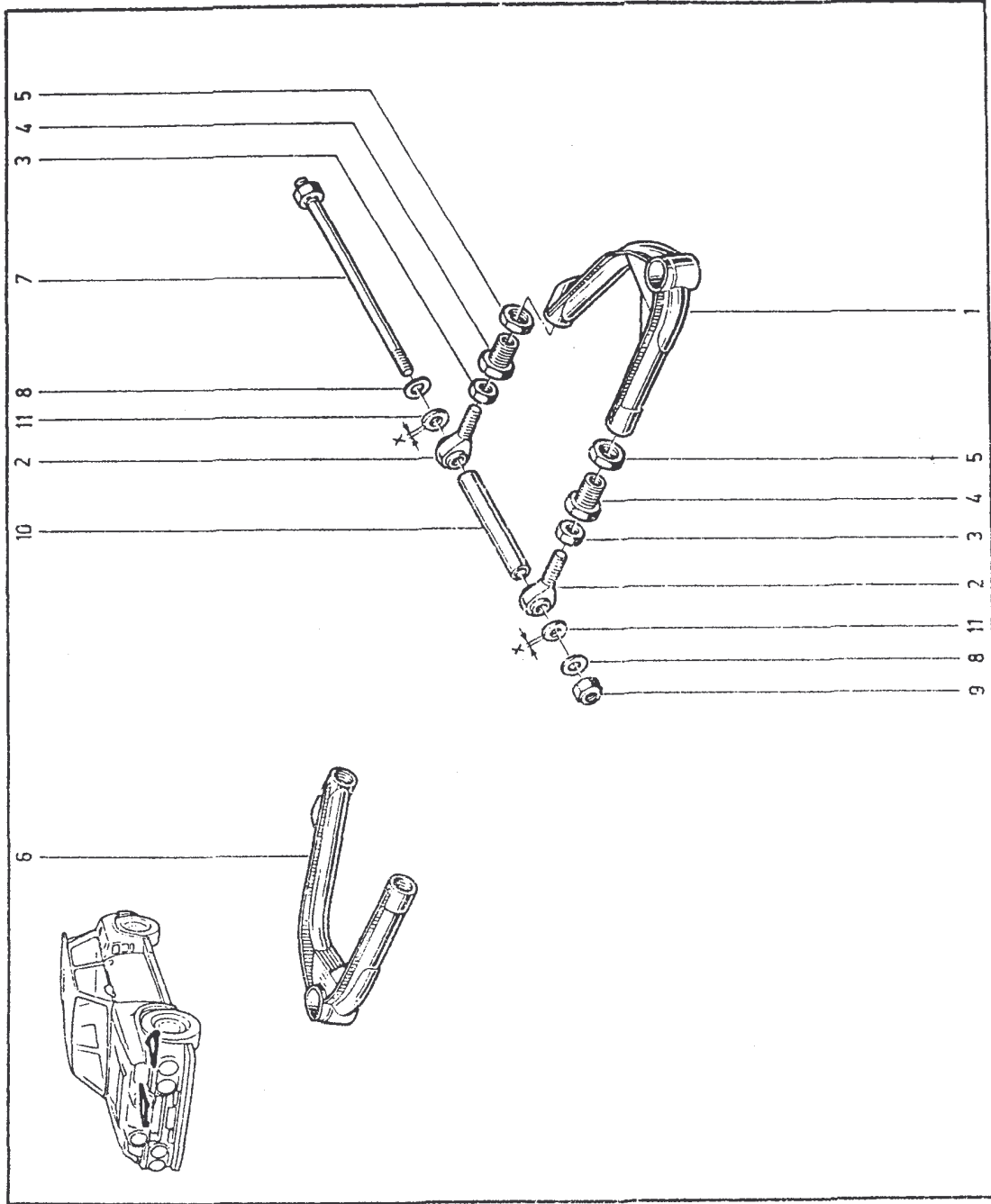
A 12.4.85



31.00

- 1 77 11 065 173 4533
- 2 77 11 065 081 723
- 3 77 11 064 282
- 4 77 11 065 177 73
- 5 77 11 065 178 53
- 6 77 11 065 179 63
- 7 60 01 004 503
- 8 77 03 053 070
- 9 77 03 034 061
- 10 77 11 065 184 64
- 11 77 11 065 204 (X-2) 5,67
- 77 11 065 205 (X-2.5) 10,7
- 77 11 065 206 (X-3) 13,8
- 77 11 065 207 (X-3.5) 14,9
- 77 11 065 208 (X-4) 16,0
- 77 11 065 209 (X-4.5) 17,1
- 77 11 065 210 (X-5) 18,2
- 77 11 065 211 (X-5.5) 19,3
- 77 11 065 212 (X-6) 20,4

31.00

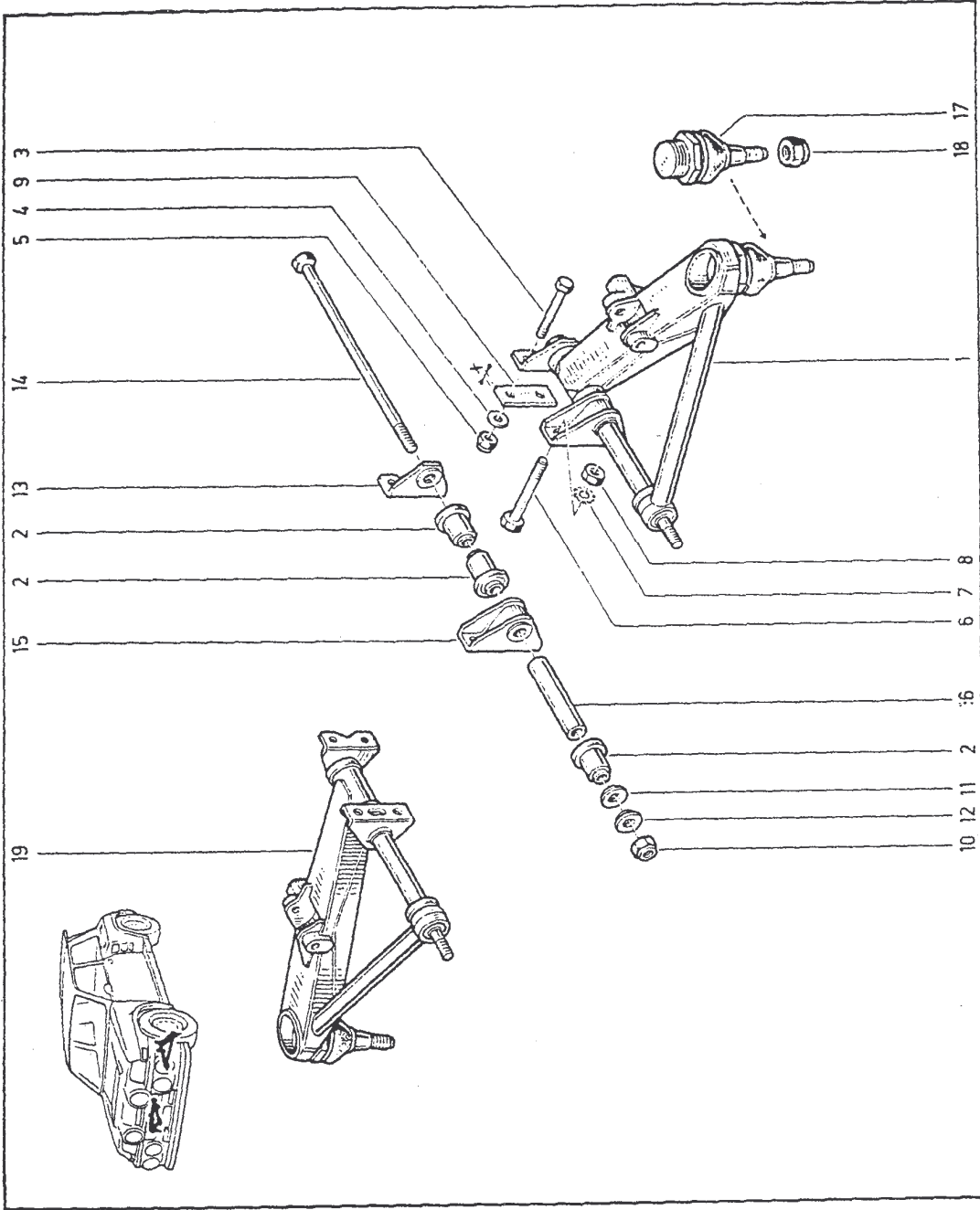


# 31.10

- 1 77 11 065 185
- 2 60 00 056 558
- 3 77 03 001 551
- 4 79 03 053 041
- 5 77 03 034 027
- 6 77 03 019 117
- 7 79 03 056 047
- 8 79 03 032 023
- 9 77 11 064 727 (X-0,05)
- 77 11 064 728 (X-0,10)
- 77 11 064 729 (X-0,20)
- 77 00 533 364 (X-4)
- 10 77 03 034 048
- 11 77 11 064 731
- 12 77 11 064 392
- 13 77 11 064 726
- 14 77 11 064 732
- 15 77 11 051 335
- 16 77 11 064 730
- 17 77 11 065 191
- 18 77 03 034 033
- 19 77 11 065 193



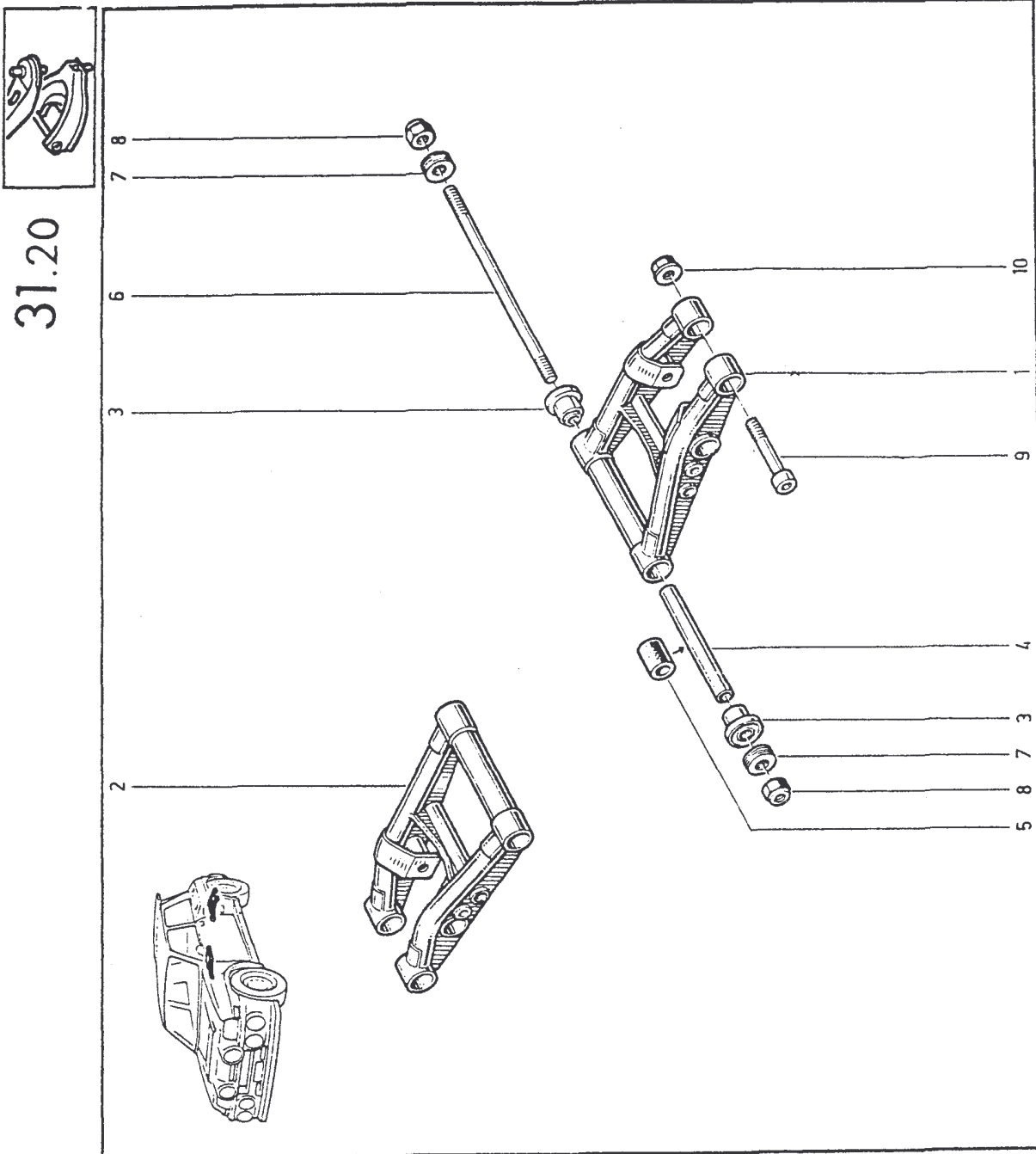
# 31.10 A 21.3.85



# 31.20

- 1 77 11 065 285
- 2 77 11 065 213
- 3 60 00 056 558
- 4 60 01 000 307
- 5 60 00 047 947
- 6 77 00 541 628
- 7 08 55 949 500
- 8 77 03 034 048
- 9 77 11 065 226
- 10 77 11 065 501

# 31.20

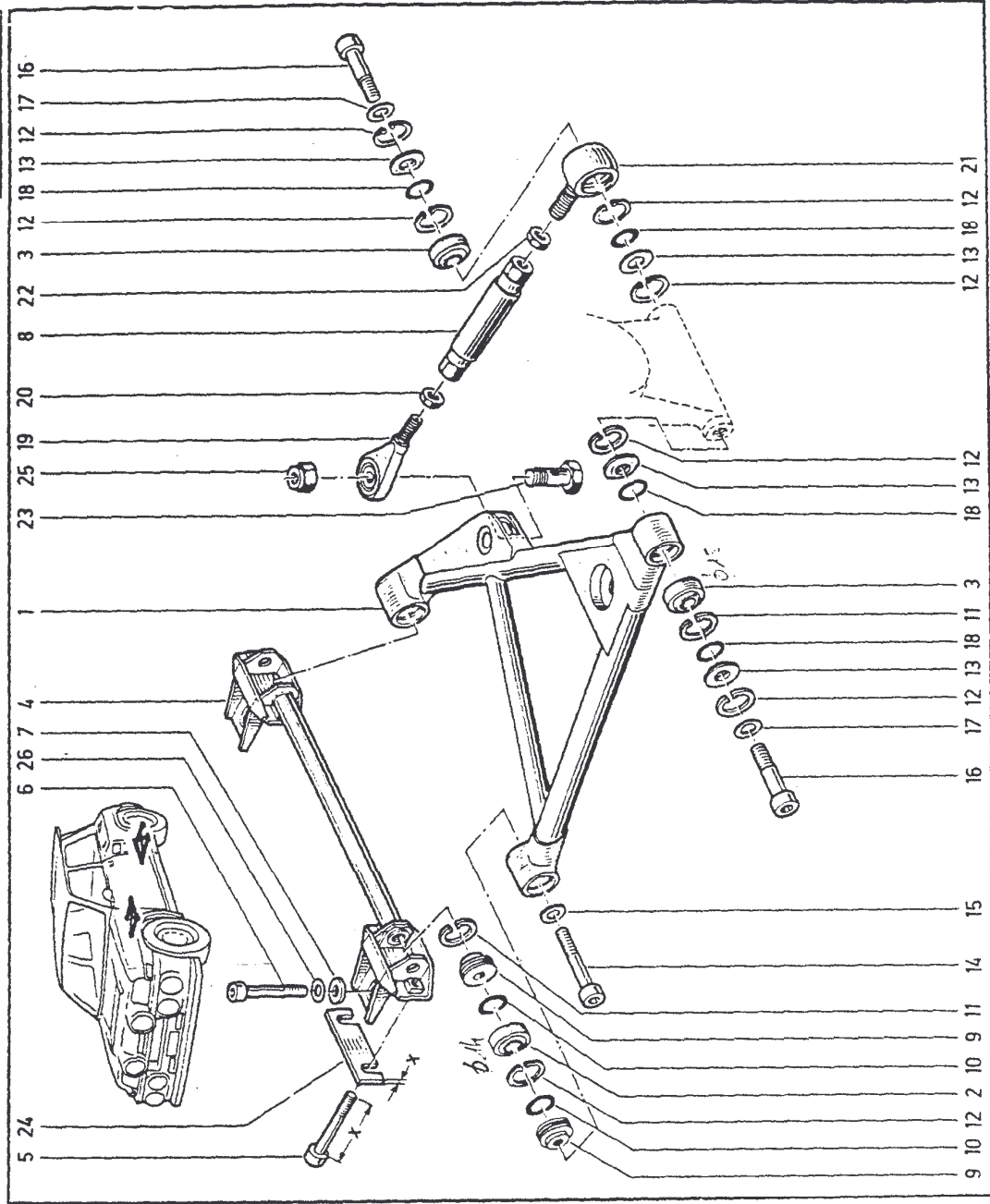




# 31.30

- 1 77 11 065 070 2019, S 3
- 2 77 11 065 384  $\phi 44$  - SSA
- 3 77 11 065 385  $\phi 45$ .
- 4 77 11 065 217
- 5 77 11 064 285 IX-75)
- 77 11 064 236 IX-80)
- 6 77 11 051 271
- 7 77 03 053 550
- 8 ~~60-01-085-122~~ *77 M 064 199.*
- 9 77 11 064 203
- 10 77 11 064 277
- 11 77 11 065 389 IX-1,30)
- 77 11 065 388 IX-1,35)
- 77 11 065 387 IX-1,40)
- 77 11 065 386 IX-1,45)
- 12 77 11 064 280
- 13 77 11 065 390
- 14 77 11 064 281
- 15 77 11 064 276
- 16 77 11 065 391
- 17 77 11 064 276
- 18 77 11 064 278
- 19 77 11 064 673
- 20 77 11 064 283
- 21 77 11 064 202
- 22 77 11 064 282
- 23 77 11 064 206
- 24 60 01 000 322 IX-10/10)
- 60 01 000 323 IX-15/10)
- 60 01 000 324 IX-20/10)
- 25 77 03 034 061
- 26 79 03 057 012

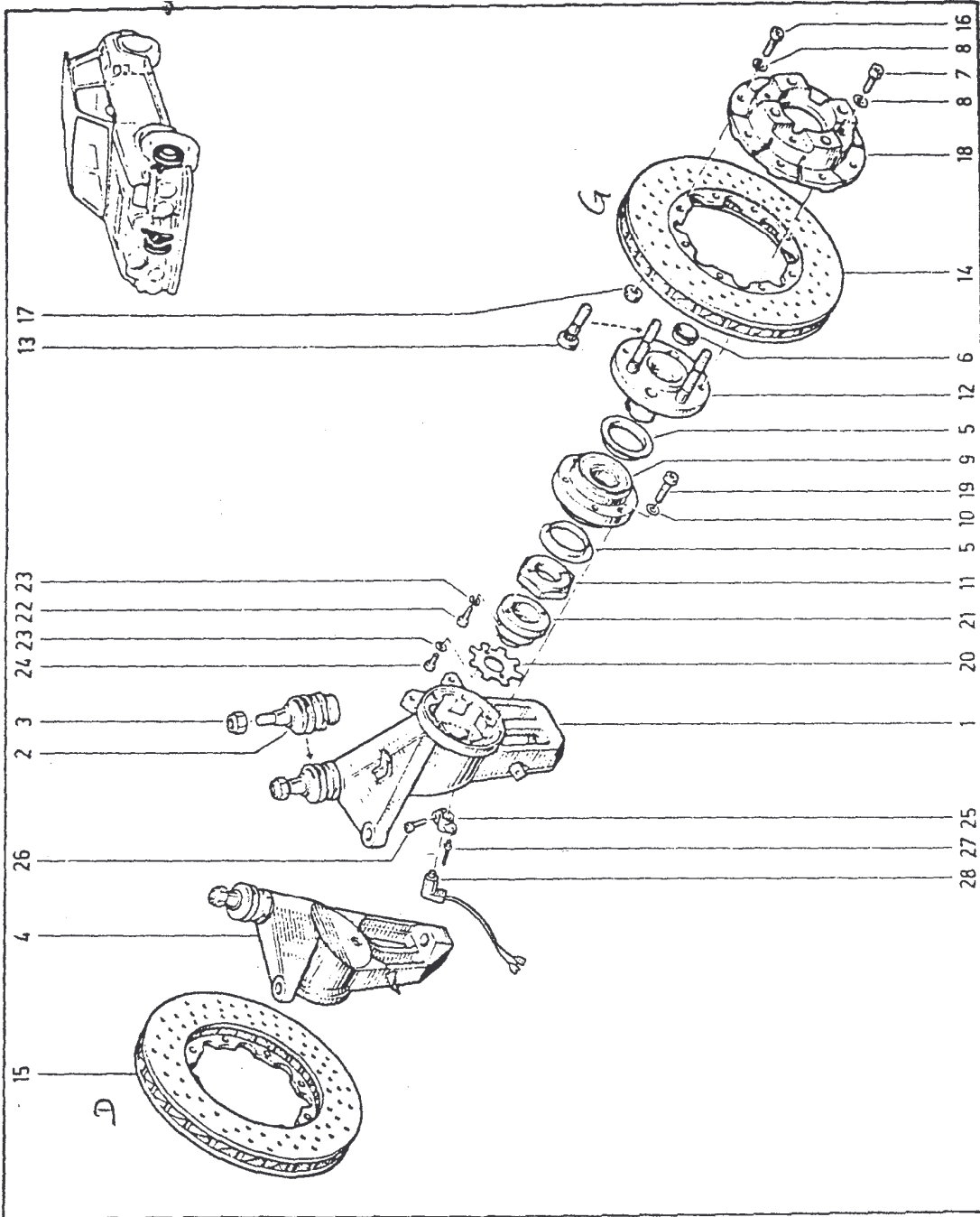
# 31.30



31.40

31.40

A 01.07.85



- 1 77 11 065 194
- 2 77 11 065 199
- 3 77 03 034 061
- 4 77 11 065 201
- 5 77 00 662 816
- 6 77 03 075 015
- 7 77 03 009 081
- 8 79 03 057 013
- 9 60 01 000 992
- 10 60 03 057 008
- 11 60 01 000 303
- 12 77 11 064 613
- 13 77 11 064 609
- 14 77 11 064 893 (ø 276x25,4)
- 15 ♂
- 16 77 11 066 541 (ø 299x28)
- 17 77 11 064 939 (ø 276x25,4)
- 18 ♂
- 19 77 11 066 542 (ø 299x28)
- 20 77 11 064 894
- 21 77 11 064 895
- 22 77 11 064 896 (pour ø 276)
- 23 ♂
- 24 77 11 066 543 (pour ø 299)
- 25 77 11 064 840
- 26 77 11 065 202
- 27 77 11 065 203
- 28 77 11 065 875
- 29 79 03 056 003
- 30 77 03 007 008
- 31 77 00 591 725
- 32 50 03 009 060
- 33 77 03 072 008
- 34 60 01 011 191

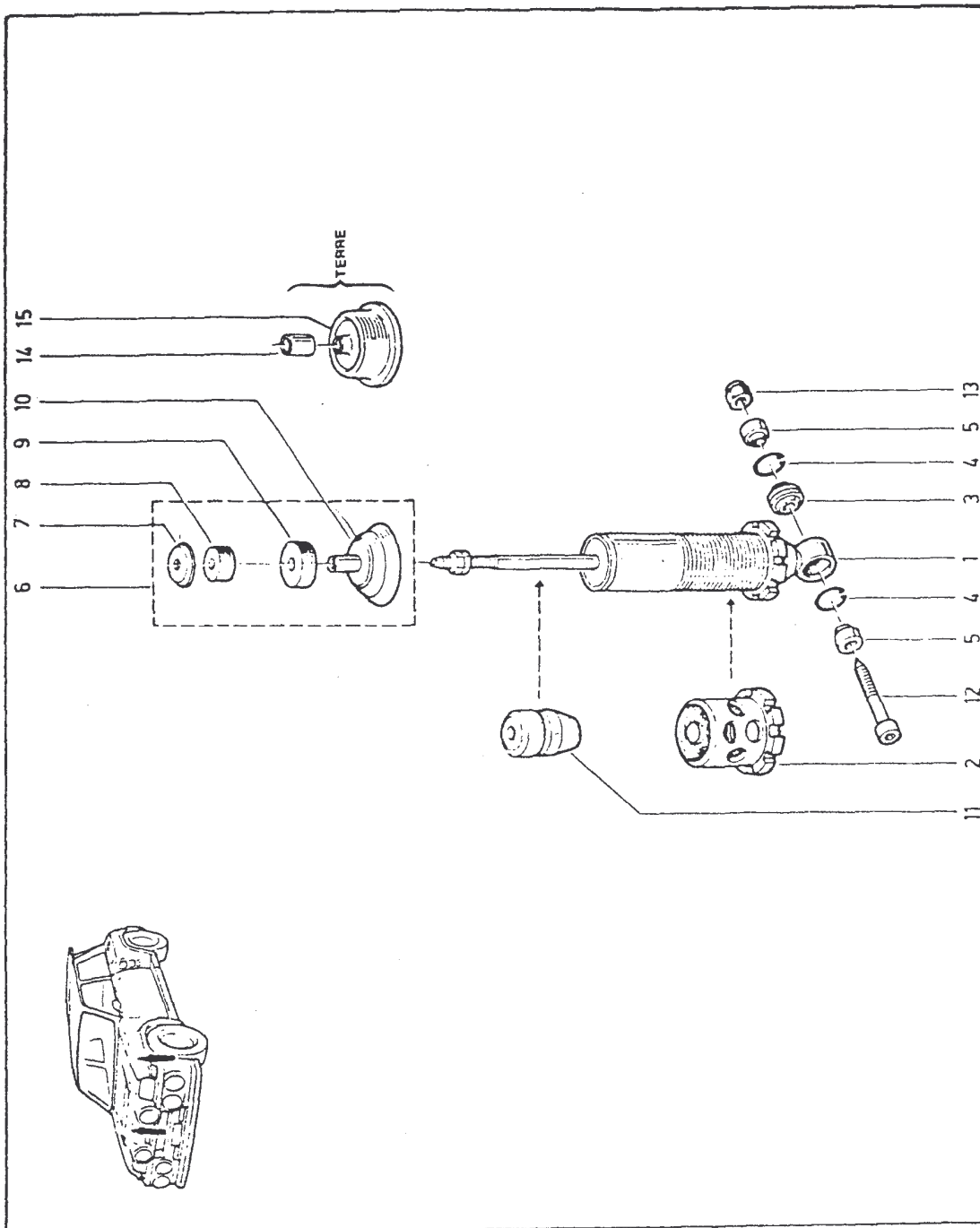
32.00

- 1 77 11 065 478 †
- 77 11 066 686
- 77 11 066 505 Terre
- 2 77 11 065 480
- 3 77 11 050 767
- 4 77 11 065 034
- 5 77 11 066 751
- 6 77 11 065 082
- 7 06 08 490 100
- 8 77 11 065 038
- 9 77 11 065 037
- 10 77 11 065 040
- 11 77 11 065 044
- 77 11 066 526 Terre
- 12 77 11 065 485
- 13 77 11 065 493
- 14 77 11 066 611 Terre
- 15 77 11 066 610 Terre

Collection Amortisseurs Al "Lumi"  
77 11 066 547

- Carrière 06 08 490 100
- Butee 77 11 065 038
- Butee 77 11 065 037
- Butee "Terre" 77 11 066 526
- Entretoise 77 11 065 481
- Affini ressort 77 11 065 480.

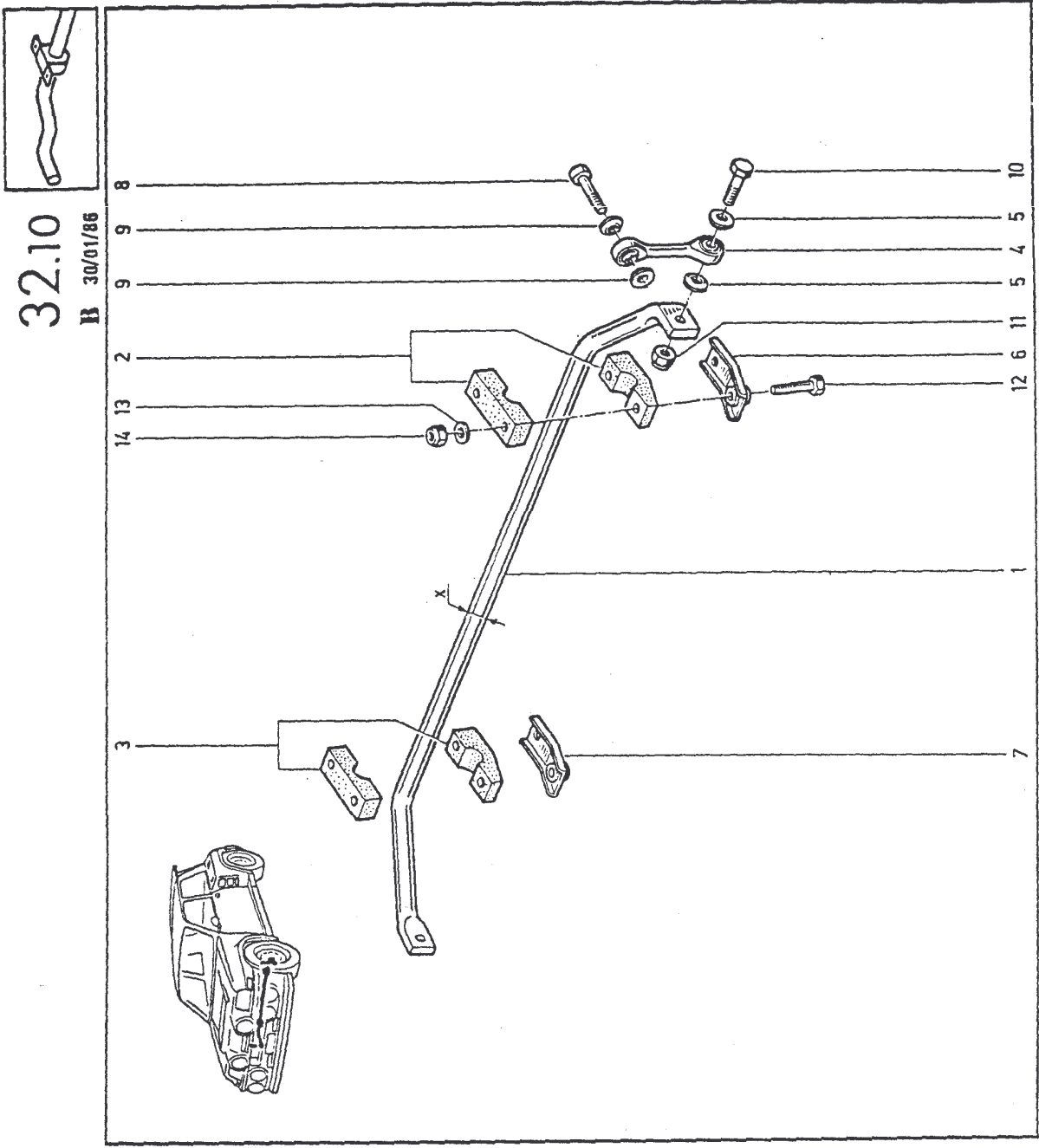
32.00  
B 01.07.85



# 32.10

# 32.10

B 30/01/86



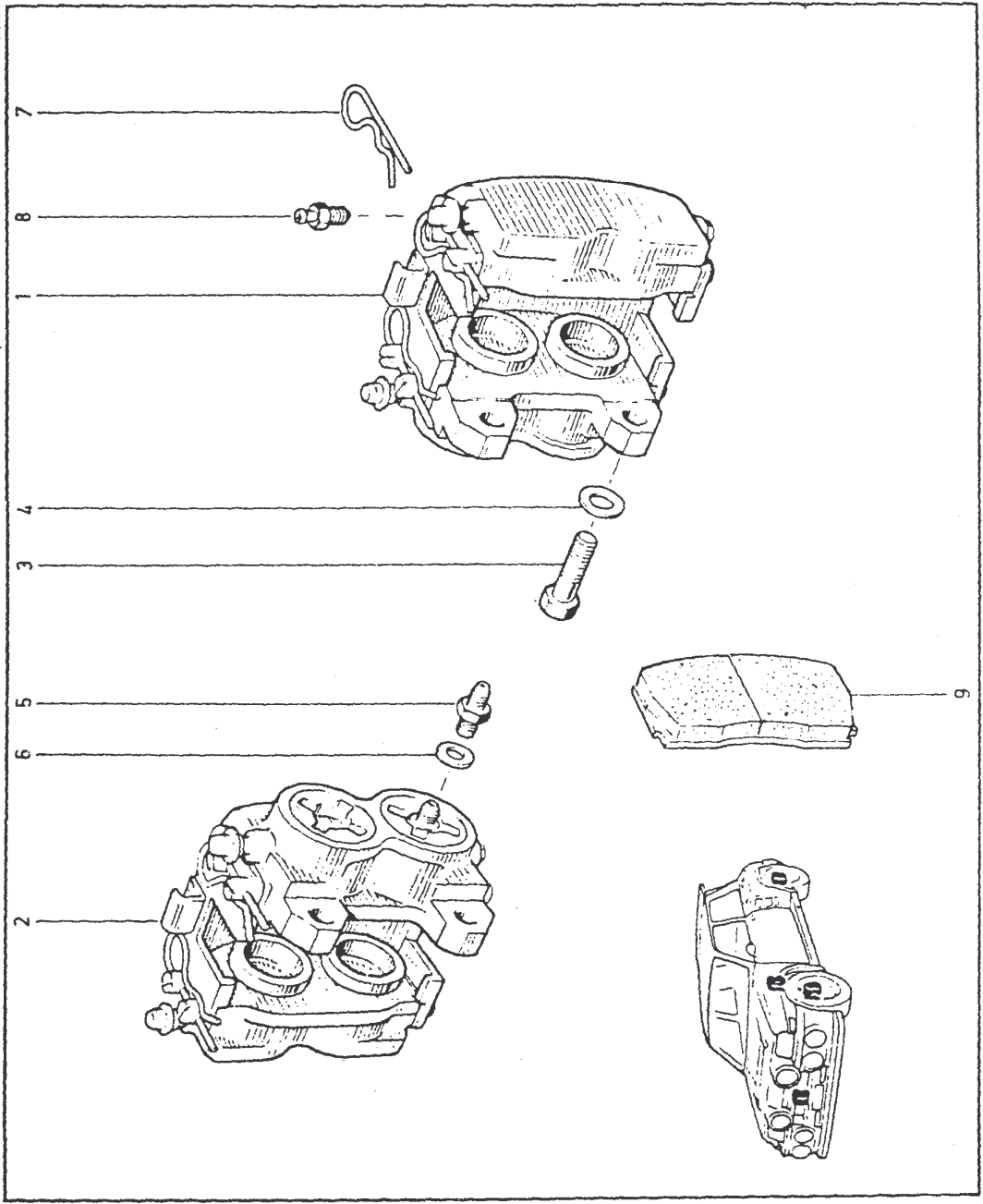
- 1 77 11 065 486 (φ 25) ♂
- 77 11 065 007 (φ 24) ♀
- ~~77 11 064 738~~ (φ 23) ♀ *60 x 1005 lot.*
- 77 11 065 006 (φ 22) ♀
- 77 11 066 517 (φ 21) Terre
- 2 77 11 065 487 (φ 25,2) ♂
- 77 11 066 556 (φ 24,2) ♀
- 77 11 066 754 (φ 23,2) ♀
- 77 11 065 052 (φ 22,2) ♀
- 77 11 066 518 (φ 21,2) Terre
- 3 77 11 065 488 (φ 25,2) ♂
- 77 11 066 557 (φ 24,2) ♀
- 77 11 066 755 (φ 23,2) ♀
- 77 11 065 053 (φ 22,2) ♀
- 77 11 066 519 (φ 21,2) Terre
- 4 77 11 065 069
- 5 77 11 065 377
- 6 77 11 065 054
- 7 77 11 065 055
- 8 77 11 065 774
- 9 77 11 065 377
- 10 77 03 001 188
- 11 77 03 034 047
- 12 77 03 001 552
- 13 79 03 053 041
- 14 77 03 034 027



32.30

B 01.07.85

C. 21.1185.



- 16) 7711064 897.
- 19) 6) 7711064 898
- 9) .

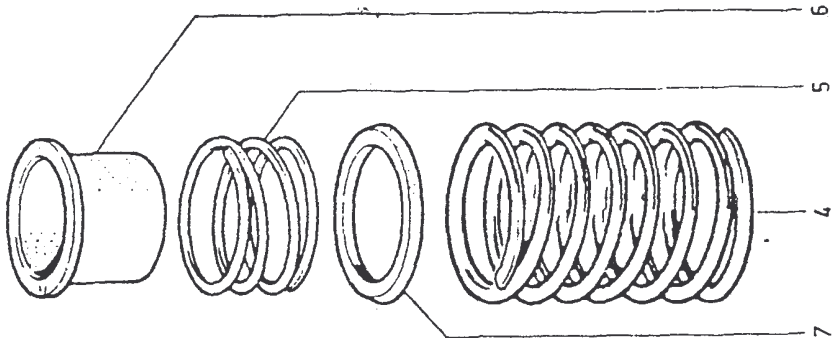
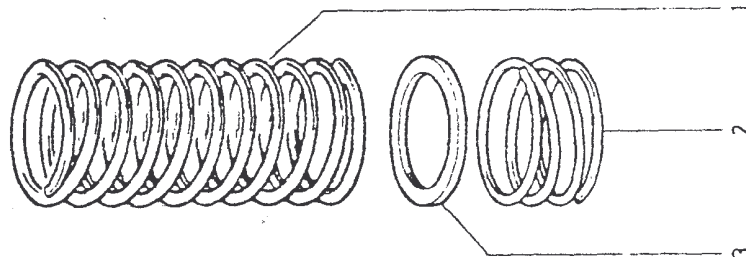
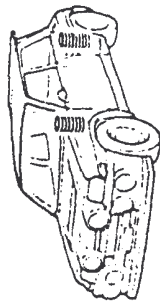
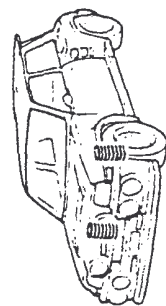
33.00

- 1 77 11 065 490 blanc
- 77 11 066 681 bleu ♂
- 77 11 066 520 orange terre
- 2 77 11 065 491 blanc
- 77 11 066 682 bleu ♀
- 77 11 066 523 orange terre ♀
- 3 77 11 065 481
- 4 77 11 065 497 bleu
- 77 11 066 683 blanc ♀
- 77 11 066 524 violet terre -
- 5 77 11 065 498 bleu
- 77 11 066 684 blanc ♀
- 77 11 066 525 violet terre
- 6 77 11 065 499
- 7 77 11 065 500



33.00

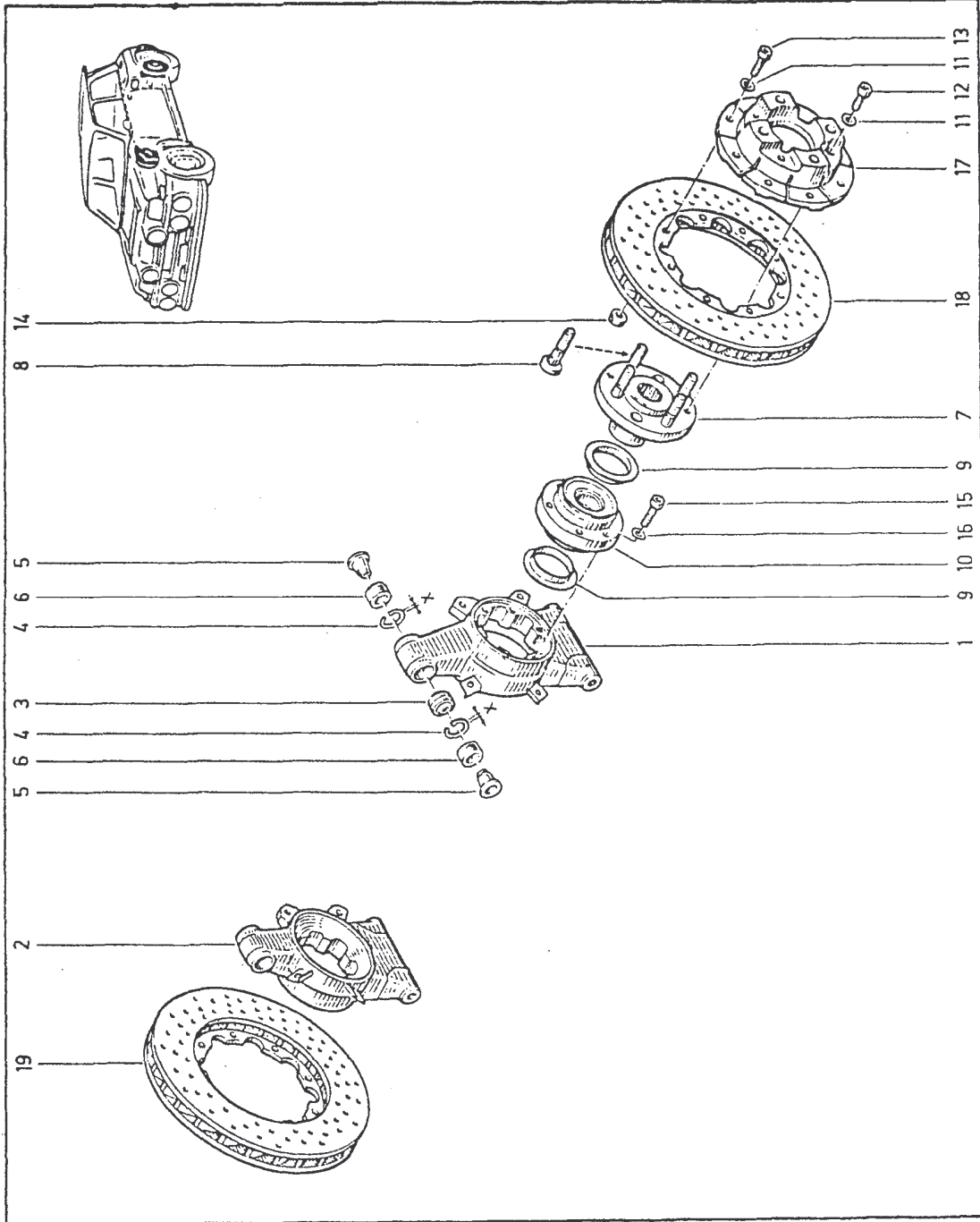
B 01.07.85



33.50

33.50

B 21/11/85



- 1 77 11 065 230
- 2 77 11 065 227
- 3 77 11 065 385
- 4 77 11 065 389 (X-1,30)
- 77 11 065 388 (X-1,35)
- 77 11 065 387 (X-1,40)
- 77 11 065 386 (X-1,45)
- 5 77 11 065 232
- 6 77 11 065 233
- 7 77 11 064 612
- 8 77 11 064 609
- 9 77 00 662 816
- 10 60 01 000 992
- 11 79 03 057 013
- 12 77 03 009 081
- 13 77 11 064 894
- 14 77 11 064 895
- 15 77 11 064 840
- 16 60 03 057 008
- 17 77 11 064 896 (pour  $\phi$  276)
- 77 11 066 543 (pour  $\phi$  299)
- 18 77 11 064 893 ( $\phi$  276x25,4)
- 77 11 066 541 ( $\phi$  299x28)
- 19 77 11 064 939 ( $\phi$  276x25,4)
- 77 11 066 542 ( $\phi$  299x28)

34.00

34.00

C 15/09/85

1 77 11 065 482 †

77 11 066 688

77 11 066 506 Terre

2 77 11 065 226

3 77 11 065 501

4 77 00 566 868

5 77 00 589 200

6 77 11 065 036

7 77 00 566 869

8 77 11 065 043

77 11 066 516 Terre

9 77 11 065 035

77 11 066 527 Terre

10 77 11 065 031

11 77 11 064 862

12 77 11 050 767

13 77 11 065 034

14 77 11 066 515 Terre

Collection Amovibles  
AR "TERRE" 77M 066 548

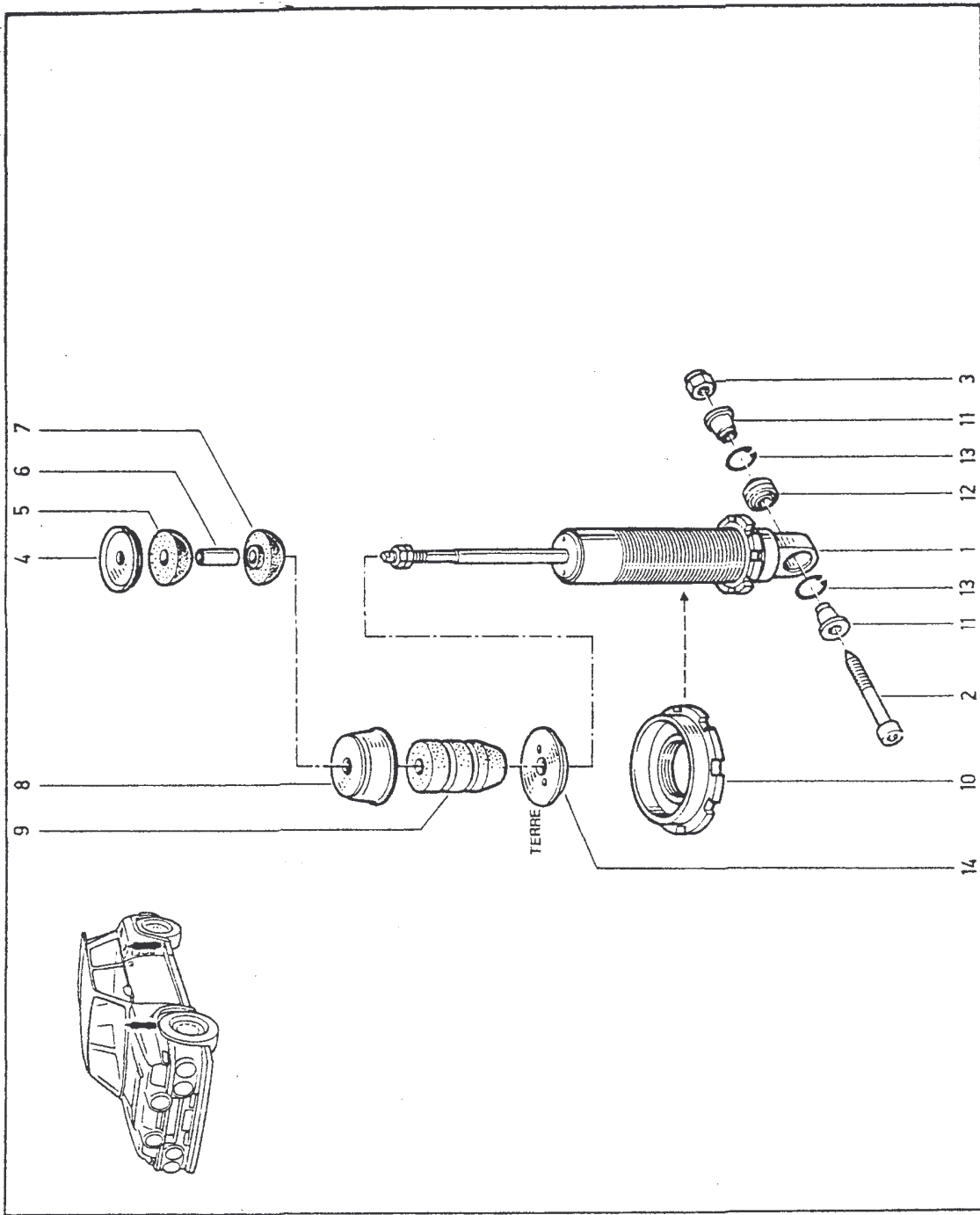
Butée 70 STORES 7700 589 200

Butée centrifuge Ø22 7700 589 201

Randelle d'ajust. 7711 066 516

Butée Kleber 7711 066 527

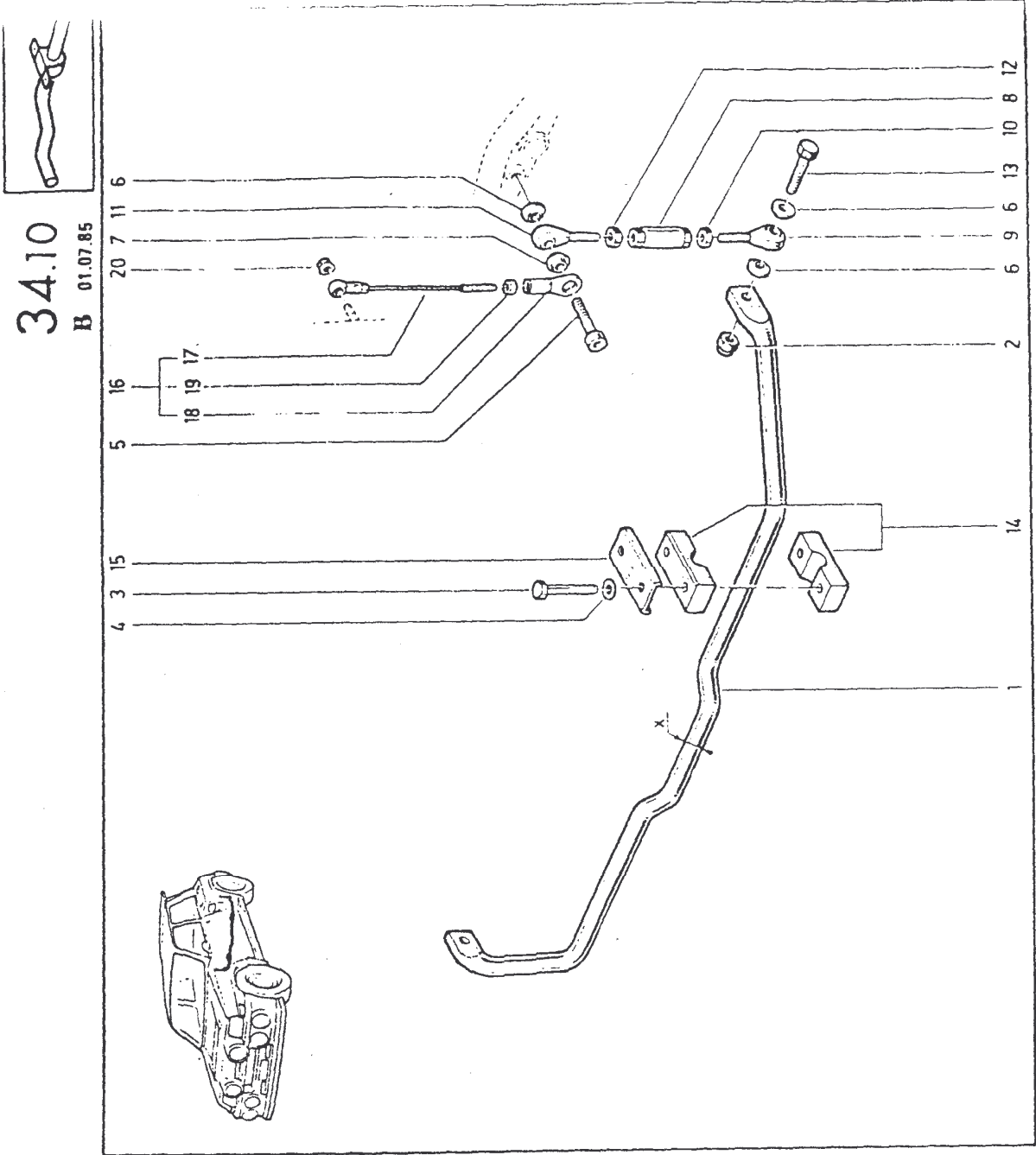
Appui de butée 7711 066 515.





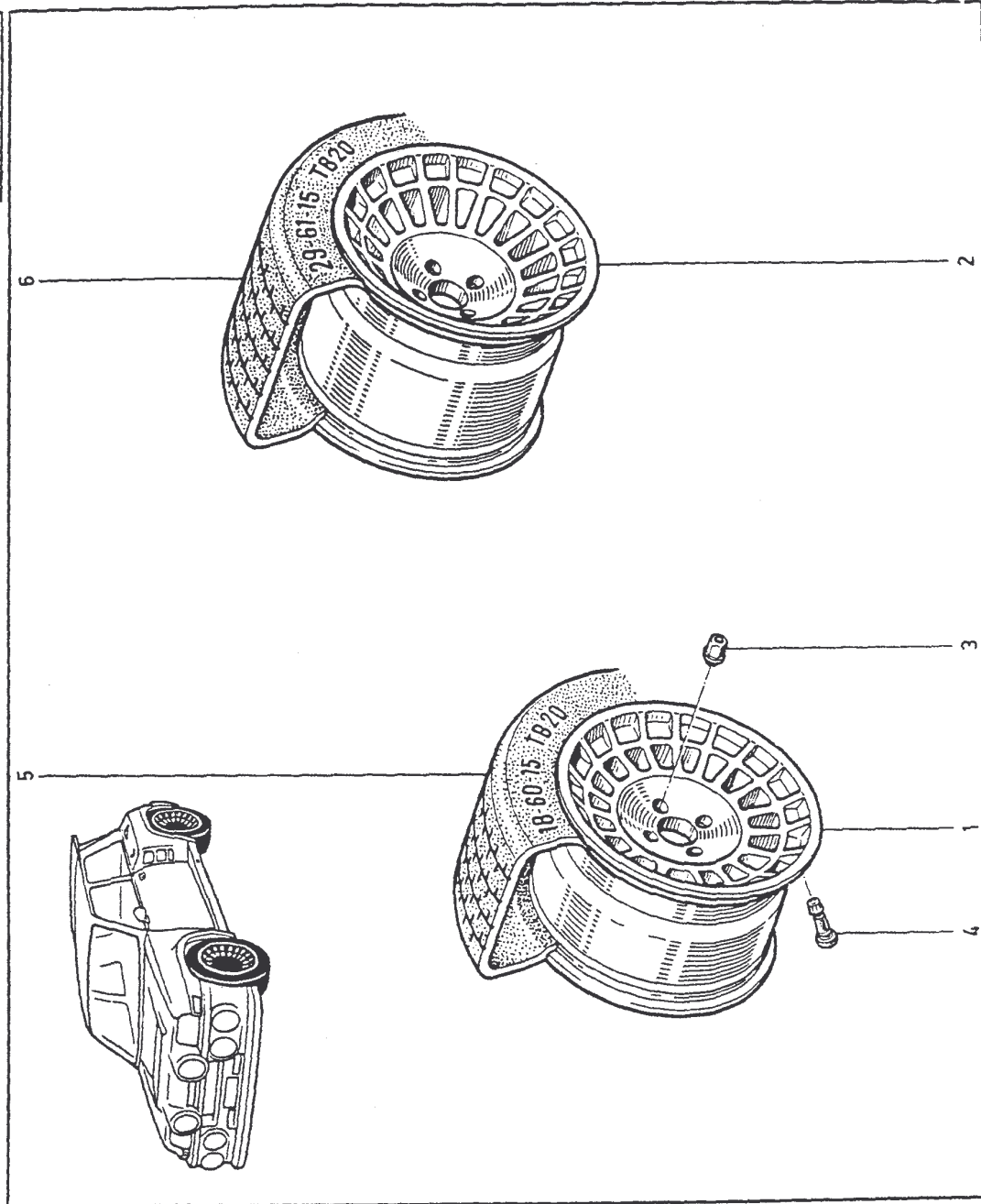
# 34.10

- 1 77 11 065 534 (X - ø 24)
- 77 11 066 685 (X - ø 25)
- 77 11 065 502 (X - ø 23) Terre
- 2 77 03 034 047
- 3 77 03 001 170
- 4 77 03 058 008
- 5 77 11 065 804
- 6 77 11 065 377
- 7 77 11 065 682
- 8 77 11 065 503
- 9 77 11 065 504
- 10 77 11 065 505
- 11 77 11 065 506
- 12 77 11 065 507
- 13 77 03 101 073
- 14 77 11 064 736 (ø 24,2)
- ±
- 77 11 066 752 (ø 25,2)
- ±
- 77 11 065 508 (ø 23,2) Terre
- 15 77 11 064 737
- 16 77 11 065 119
- 17 77 11 065 684 b
- 18 77 11 065 685
- 19 79 03 032 010
- 20 77 03 034 037



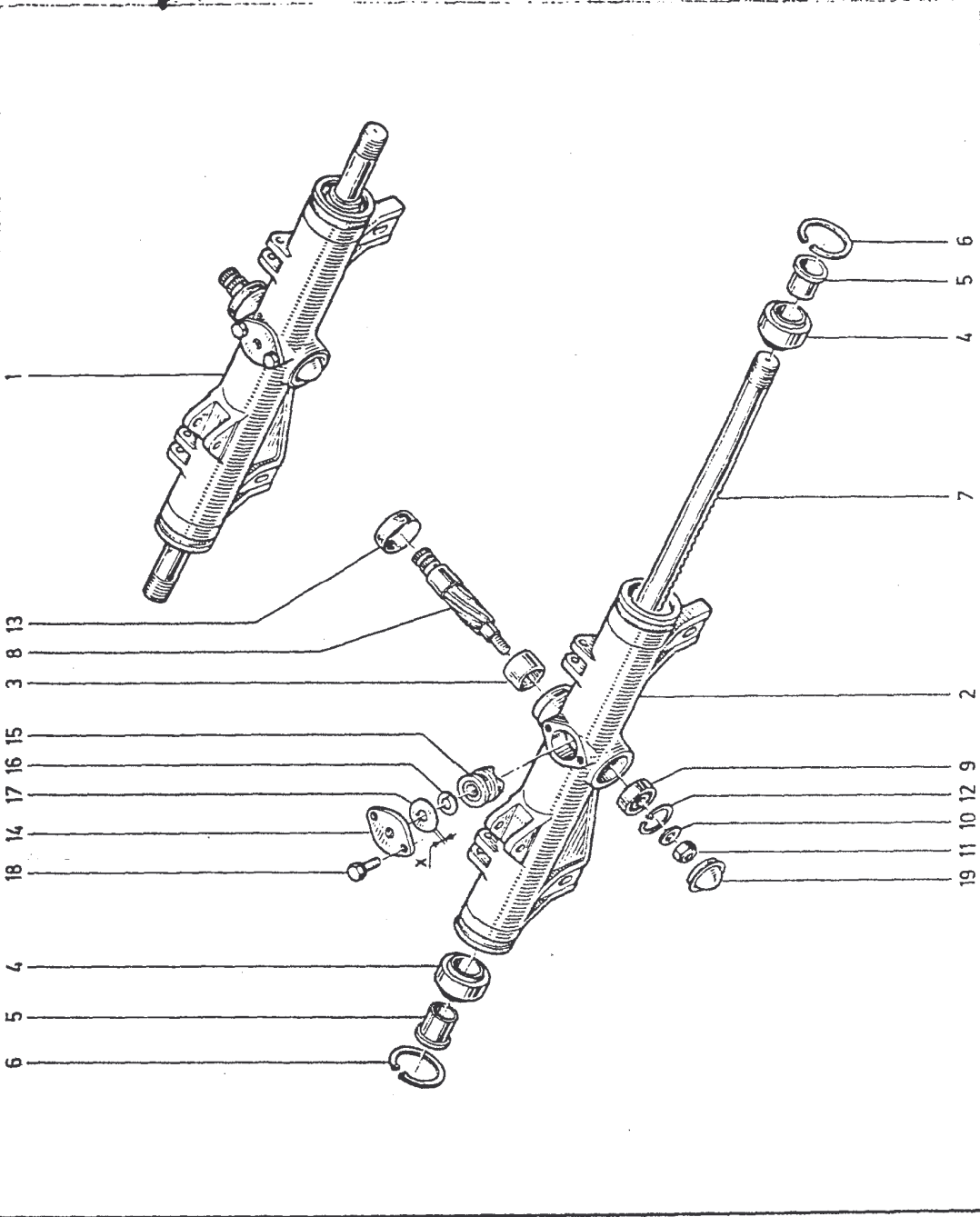
35.00

- 1 77 11 065 956
- 2 77 11 065 957
- 3 77 11 064 841 +
- 77 11 065 850
- 4 77 11 065 958
- 5 77 11 065 986
- 6 77 11 065 987



36.00

36.00  
A 10.05.85

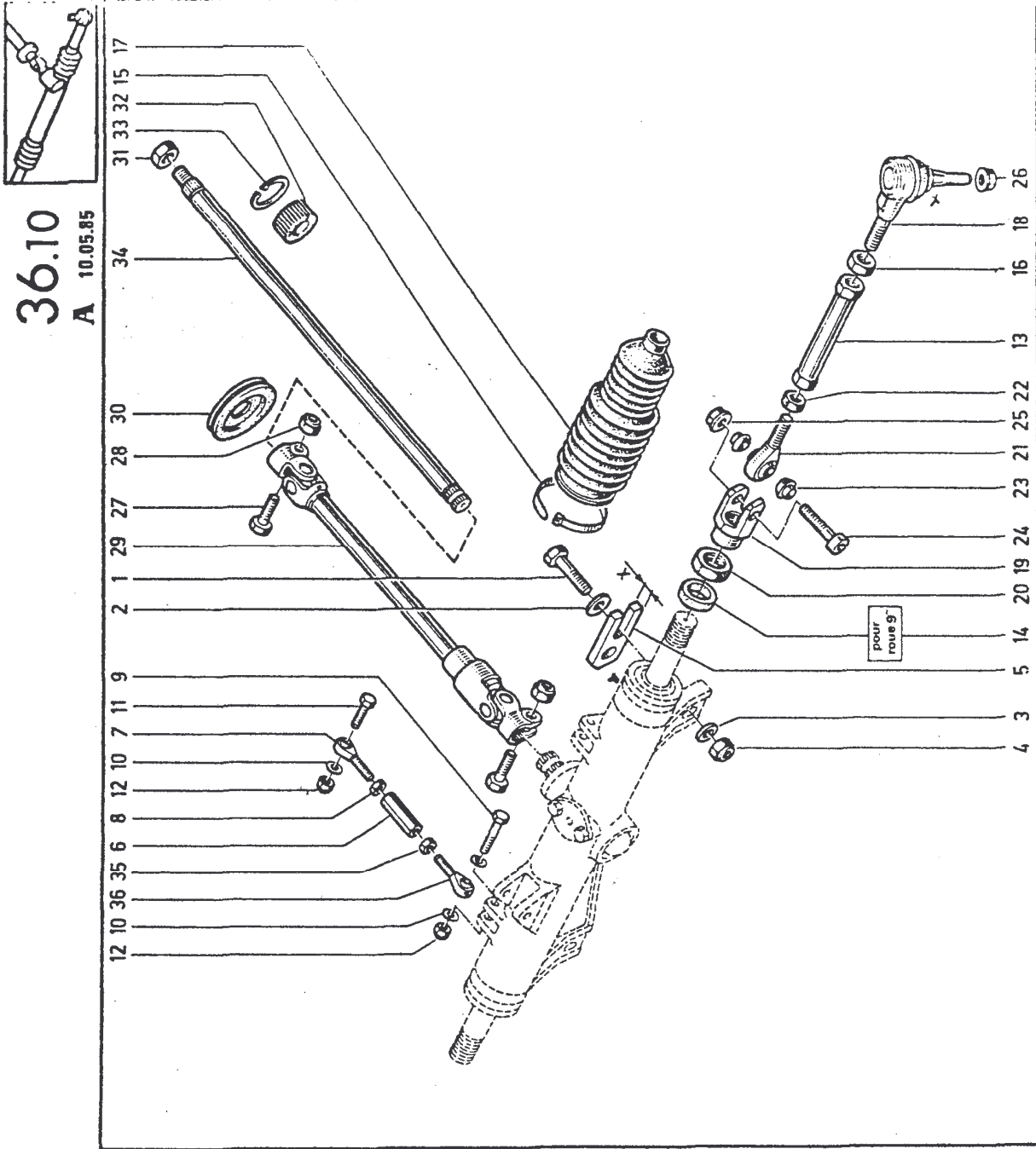


- 1 77 11 065 926
- 2 77 11 065 927
- 3 77 11 064 242
- 4 77 11 065 928
- 5 77 11 065 929
- 6 77 11 065 930
- 7 77 11 065 931
- 8 77 11 065 933 (\*-8)
- 77 11 065 932 (\*-7)
- 9 77 00 548 562
- 10 77 03 053 368
- 11 77 03 034 026
- 12 77 03 066 003
- 13 77 11 065 934
- 14 77 00 509 084
- 15 77 11 065 935
- 16 77 11 065 936
- 17 77 03 053 160 (X-0,1)
- 77 03 053 296 (X-0,12)
- 77 03 053 269 (X-0,15)
- 77 03 053 297 (X-0,18)
- 77 03 053 161 (X-0,20)
- 18 79 03 001 028
- 19 79 10 023 186

# 36.10

- 1 77 03 001 240
- 2 79 03 053 046
- 3 79 03 053 041
- 4 77 03 034 017
- 5 77 00 555 663 (X-8,90)
- 77 00 555 664 (X-9,90)
- 77 00 555 665 (X-10,90)
- 77 00 555 666 (X-11,90)
- 77 00 555 667 (X-12,90)
- 77 00 555 668 (X-13,90)
- 6 77 11 066 727
- 7 77 11 051 098
- 8 77 03 032 071
- 9 77 11 065 938
- 10 79 03 057 013
- 11 77 11 065 939
- 12 77 11 065 467
- 13 77 11 065 182
- 14 77 11 065 940
- 15 77 03 085 024
- 16 79 03 032 074
- 17 77 00 653 459
- 18 77 01 461 770 ≠ 7704 002 248
- 19 77 11 065 240
- 20 77 11 065 241
- 21 77 11 065 245
- 22 77 11 065 246
- 23 77 11 065 247
- 24 77 11 065 248
- 25 77 11 065 249
- 26 77 11 065 250
- 27 77 03 001 786
- 28 77 03 034 027
- 29 77 11 065 941
- 30 77 11 065 945
- 31 79 03 032 074

- 32 08 55 590 000
- 33 77 03 066 234
- 34 77 11 065 942
- 35 77 03 032 044
- 36 77 11 066 728



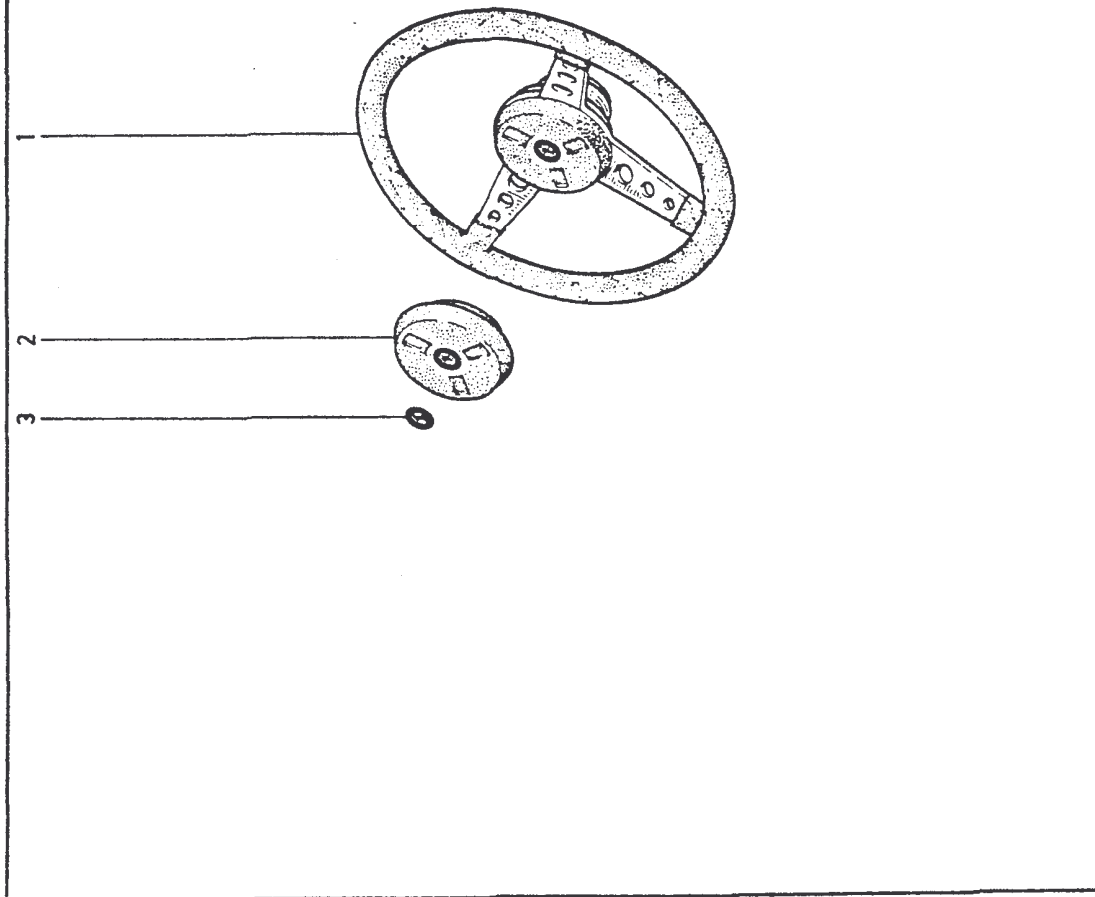
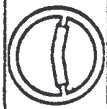
# 36.10

A 10.05.85

36.40

- 1 60 01 002 282
- 2 60 00 057 079
- 3 60 00 057 317

36.40

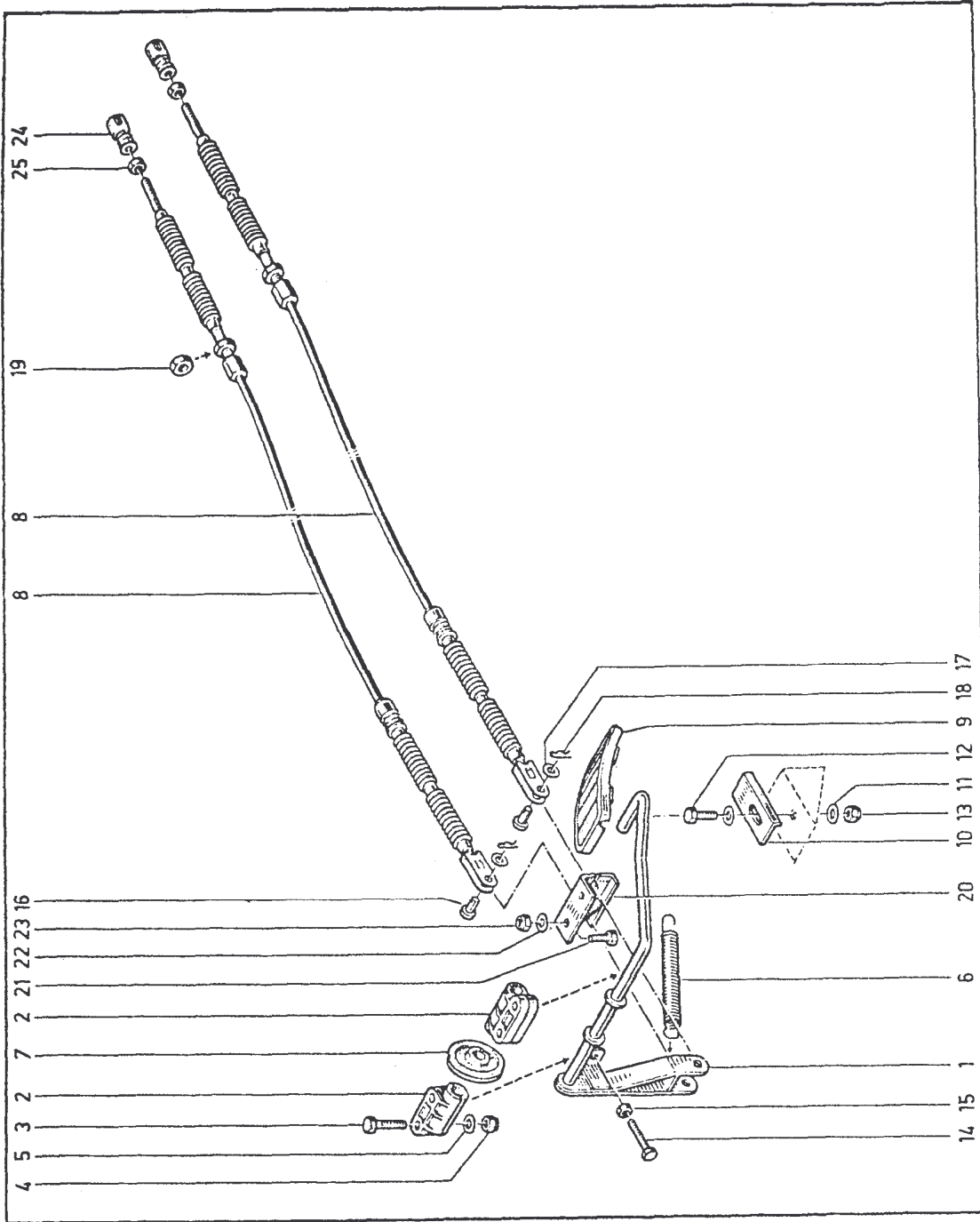


37.10

- 1 77 11 064 815
- 2 77 00 639 877
- 3 77 03 001 720
- 4 77 04 034 044
- 5 79 03 053 026
- 6 60 01 001 249
- 7 77 00 693 123
- 8 77 11 065 838
- 9 77 00 632 139
- 10 60 01 004 817
- 11 79 03 053 026
- 12 77 03 001 121
- 13 50 03 034 003
- 14 77 03 001 425
- 15 79 03 032 006
- 16 77 03 050 063
- 17 79 03 053 028
- 18 10 89 020 202
- 19 79 03 032 010
- 20 60 01 004 824
- 21 77 03 001 114
- 22 79 03 053 025
- 23 77 03 034 024
- 24 77 11 064 817
- 25 77 03 032 064

37.10

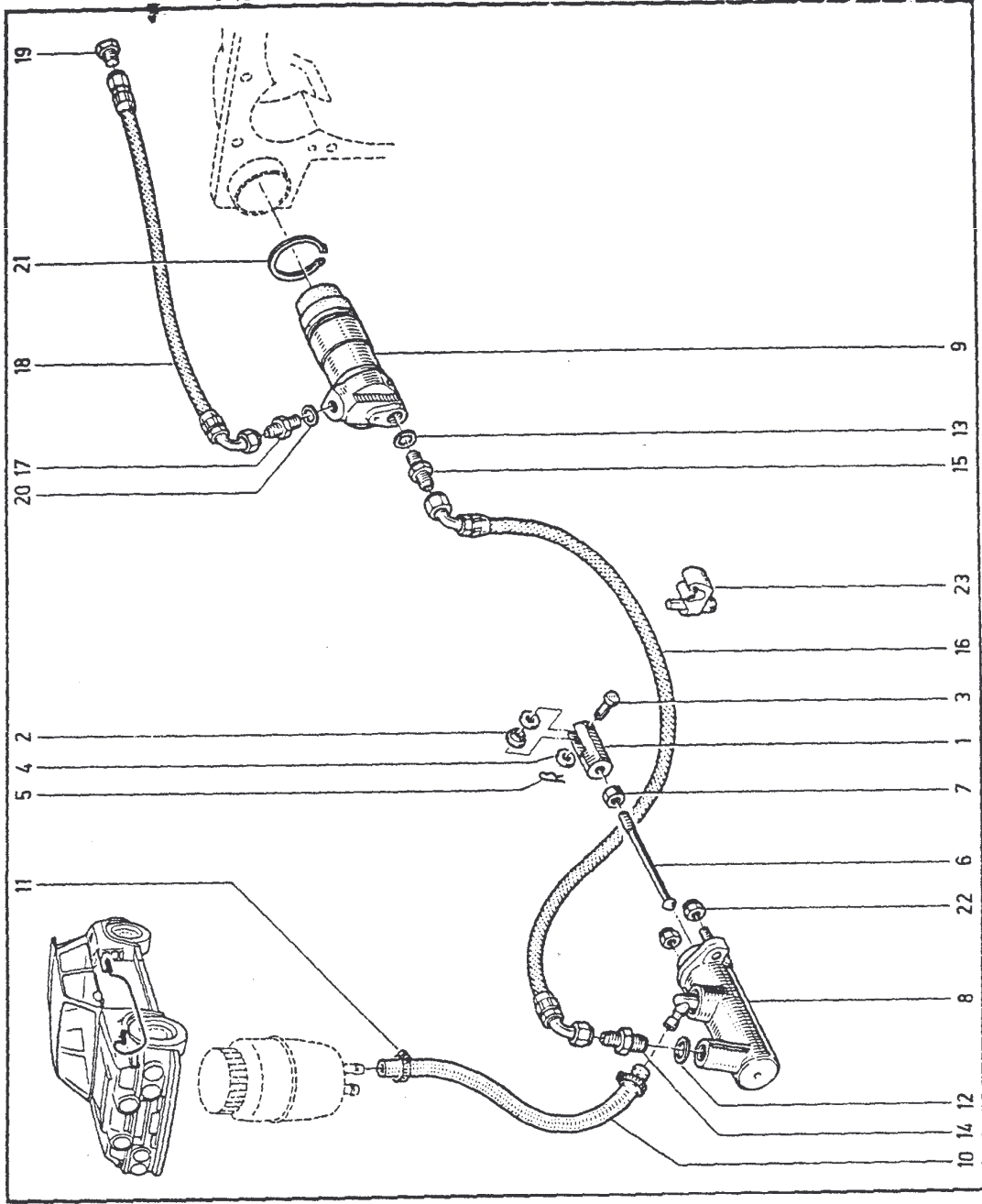
A 21/11/85



37.30

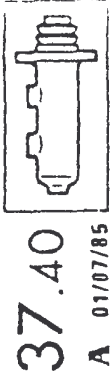
- 1 77 00 582 362
- 2 06 08 504 800
- 3 07 05 837 200
- 4 79 03 053 028
- 5 10 89 020 152
- 6 60 01 000 245
- 7 79 03 032 012
- 8 77 00 573 569
- 9 77 11 064 851
- 10 60 01 005 226
- 11 60 03 083 004
- 12 79 03 062 005
- 13 77 03 062 001
- 14 77 11 064 847
- 15 77 11 064 848
- 16 77 11 065 235
- 17 77 11 064 756
- 18 77 11 064 850
- 19 77 11 064 849
- 20 79 03 062 001
- 21 77 03 066 099
- 22 77 03 034 009
- 23 77 03 079 024

37.30



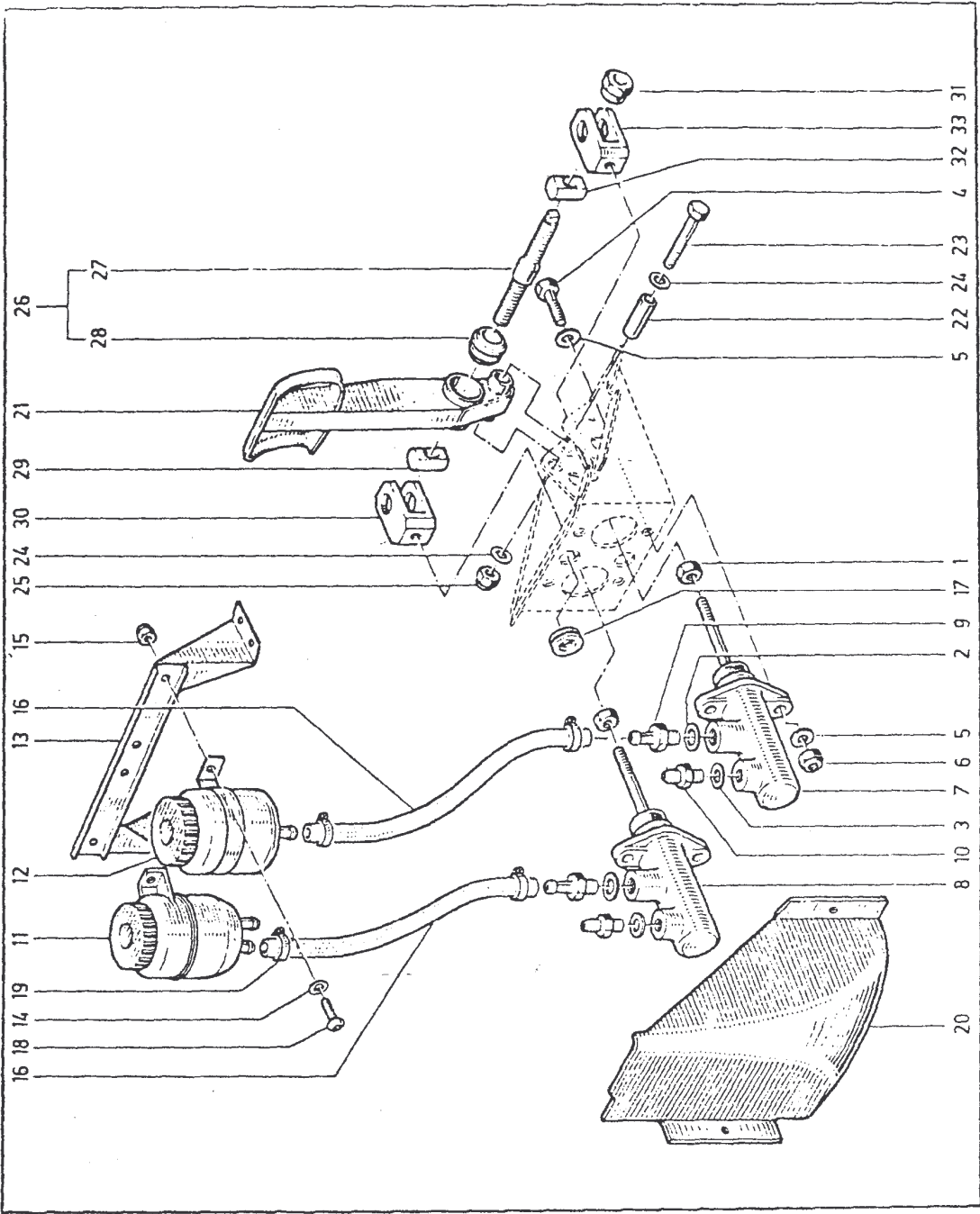
# 37.40

- 1 79 03 032 072
- 2 60 00 002 035
- 3 60 00 002 036
- 4 77 03 001 373
- 5 79 03 053 041
- 6 77 03 034 037
- 7 77 11 065 393 (3/4", pour  $\phi$  276)
- ✚
- 77 11 066 544 (13/16, pour  $\phi$  299)
- 8 77 11 064 742 (5/8", pour  $\phi$  276)
- ✚
- 77 11 064 879 (0,70 pour  $\phi$  299)
- 9 77 11 064 863
- 10 77 11 064 744
- 11 77 11 064 254
- 12 77 11 064 255
- 13 77 11 065 484 ●
- 14 79 03 056 039
- 15 77 03 034 044
- 16 77 11 064 891
- 17 77 11 065 820
- 18 77 03 009 081
- 19 60 03 083 004
- 20 77 11 064 922
- 21 77 11 064 901
- 22 77 11 064 907
- 23 77 03 001 552
- 24 79 03 057 005
- 25 77 03 034 037
- 26 77 11 065 251
- 27 77 11 064 908
- 28 77 11 050 767
- 29 77 11 064 910
- 30 77 11 064 909
- 31 77 11 064 913
- 32 77 11 064 912
- 33 77 11 064 911



37.40

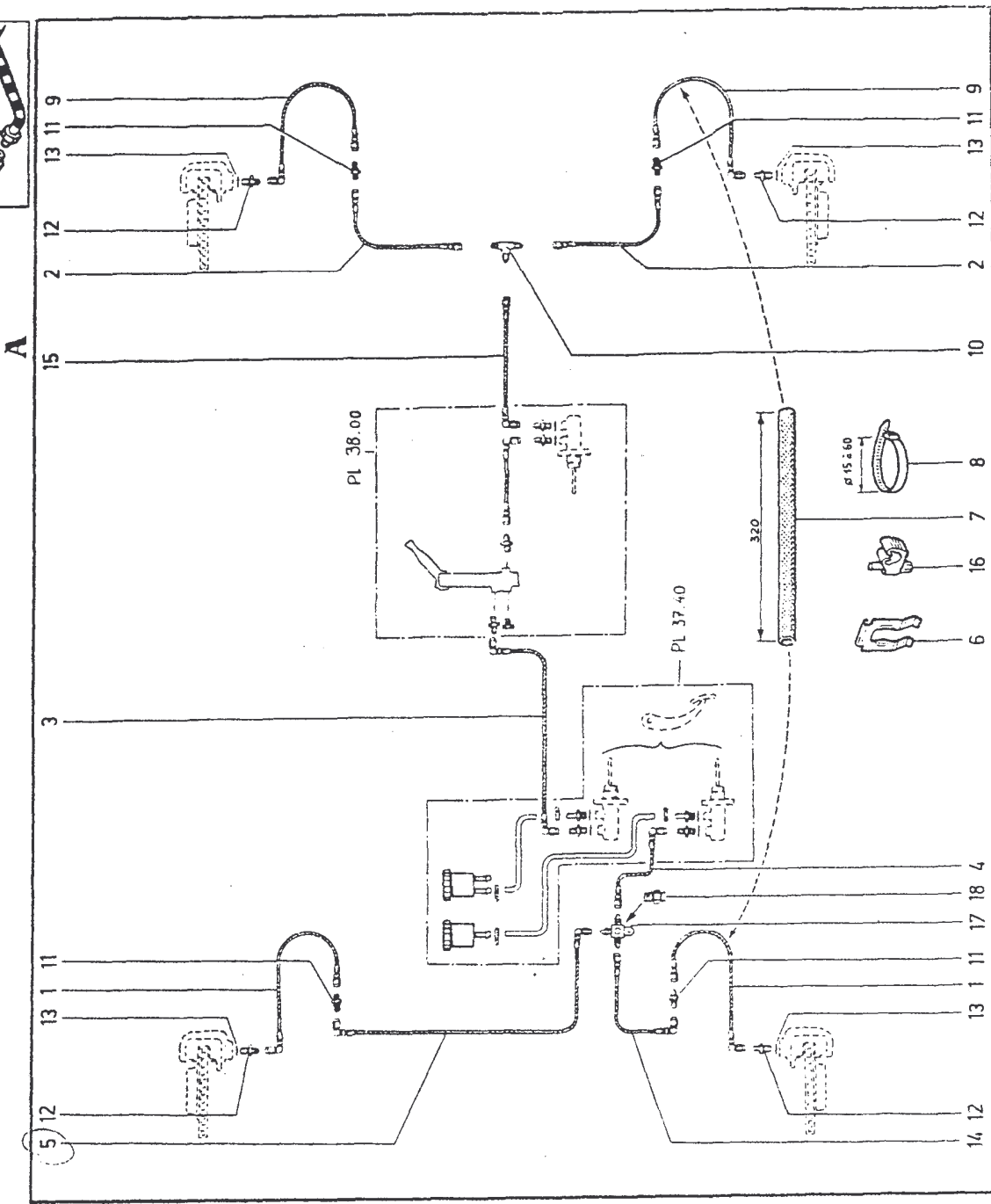
A 01/07/85





37.80

37.80



- 1 77 11 065 514
- 2 77 11 065 522
- 3 77 11 065 519
- 4 77 11 065 516
- 5 77 11 065 518
- 6 77 00 547 566
- 7 77 11 065 532
- 8 77 03 085 037
- 9 77 11 065 515
- 10 ~~77 11 064 522~~
- 11 77 11 064 886
- 12 77 11 064 744
- 13 60 00 002 036
- 14 77 11 065 517
- 15 77 11 065 521
- 16 77 03 079 040
- 17 77 11 064 884
- 18 77 11 064 883

— 11.11.064 889.

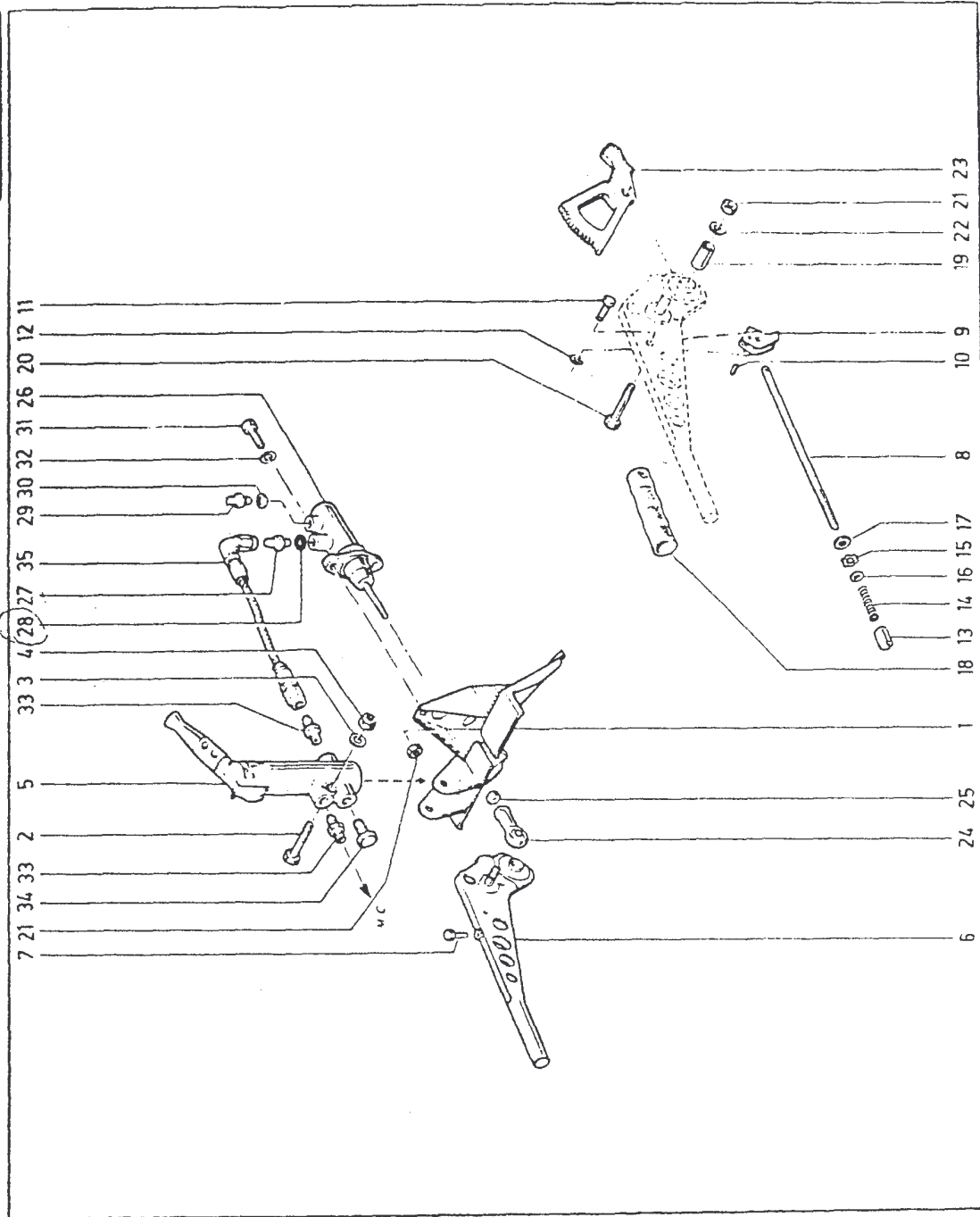
38.00

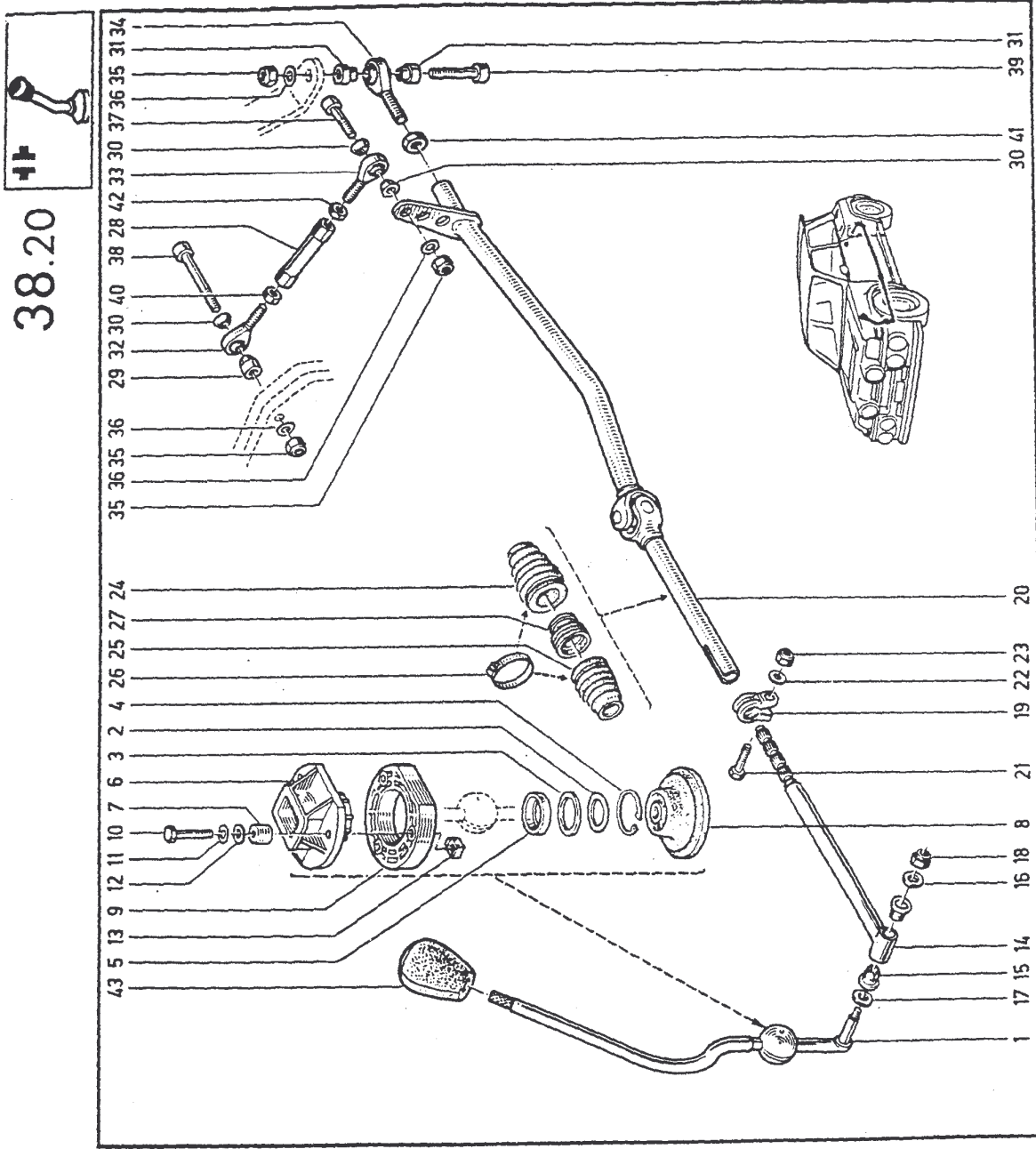
38.00

A 01/07/85

- 1 77 11 065 494
- 2 77 03 001 168
- 3 79 03 057 005
- 4 77 03 034 037
- 5 77 11 065 299
- 6 77 11 064 749
- 7 77 03 009 005
- 8 77 00 533 135.
- 9 77 00 528 393
- 10 77 03 067 248
- 11 77 03 050 034
- 12 77 03 066 150
- 13 77 00 649 714
- 14 78 67 065 000
- 15 77 00 670 019
- 16 79 03 053 157
- 17 77 03 053 415
- 18 79 10 006 195
- 19 77 00 533 138
- 20 77 03 001 347
- 21 79 03 032 018
- 22 79 03 056 045
- 23 77 00 533 301
- 24 77 11 050 843
- 25 79 03 032 072
- 26 77 11 064 742 (5/8")
- 27 77 11 064 743
- 28 ~~68 68 002 035~~
- 29 77 11 064 744
- 30 60 00 002 036
- 31 77 03 009 019
- 32 79 03 057 005
- 33 77 11 065 265
- 34 77 11 065 266
- 35 77 11 065 520

paint 19,5 x 11,5 x 1,7.





38.20

- 36 78 03 057 005
- 37 77 03 009 085
- 38 77 11 065 169
- 39 77 11 051 264
- 40 77 11 051 324
- 41 77 03 032 051
- 42 78 03 032 100
- 43 60 01 013 657

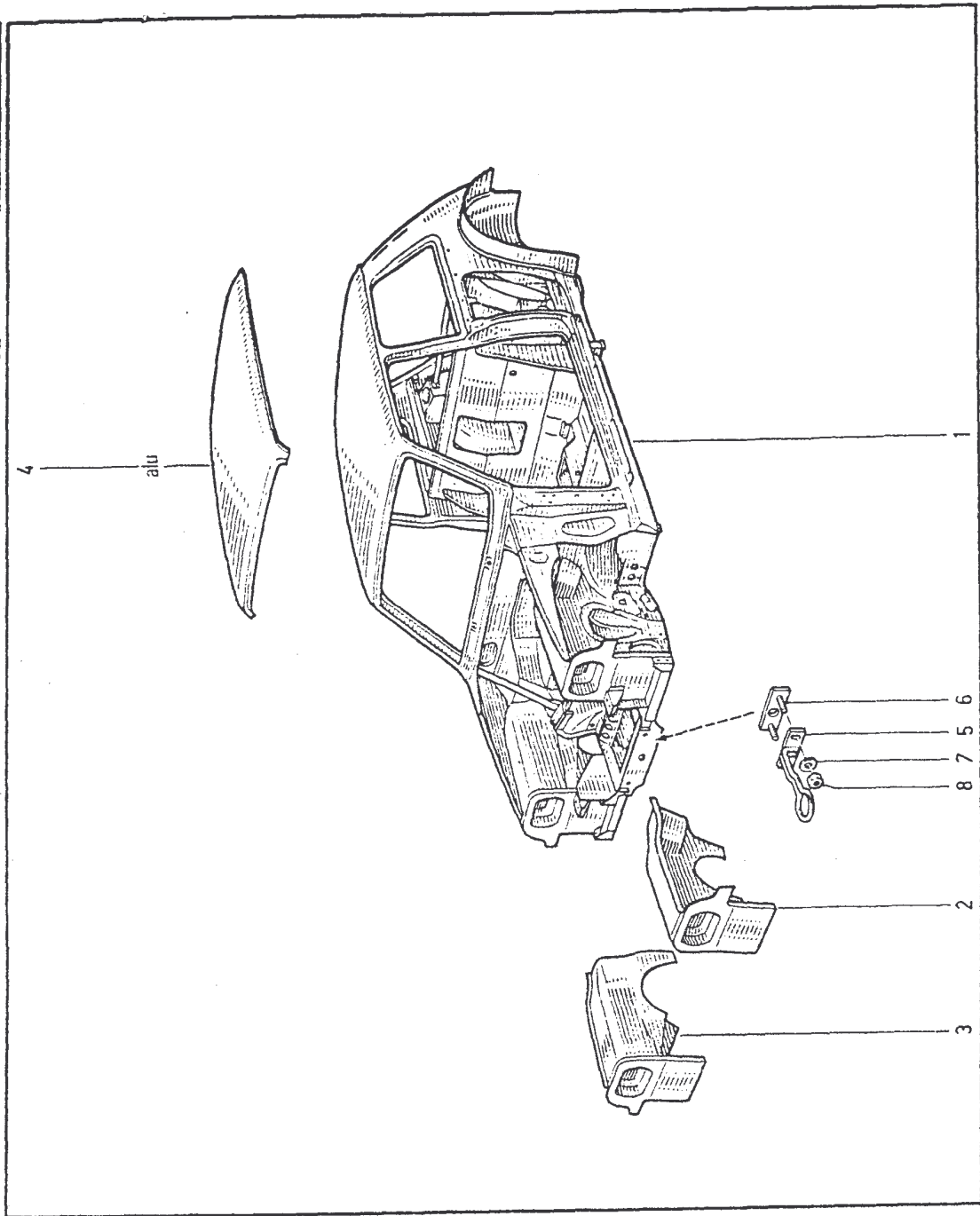
1  
 2  
 3  
 4  
 5  
 6  
 7  
 8  
 9  
 10  
 11  
 12  
 13  
 14  
 15  
 16  
 17  
 18  
 19  
 20  
 21  
 22  
 23  
 24  
 25  
 26  
 27  
 28  
 29  
 30  
 31  
 32  
 33  
 34  
 35  
 36  
 37  
 38  
 39  
 40  
 41  
 42  
 43

40.00

- 1 77 11 065 904
- 2 77 11 065 737
- 3 77 11 065 738
- 4 60 01 010 625
- 5 77 11 065 990
- 6 77 11 065 989
- 7 77 03 053 521
- 8 77 11 051 198



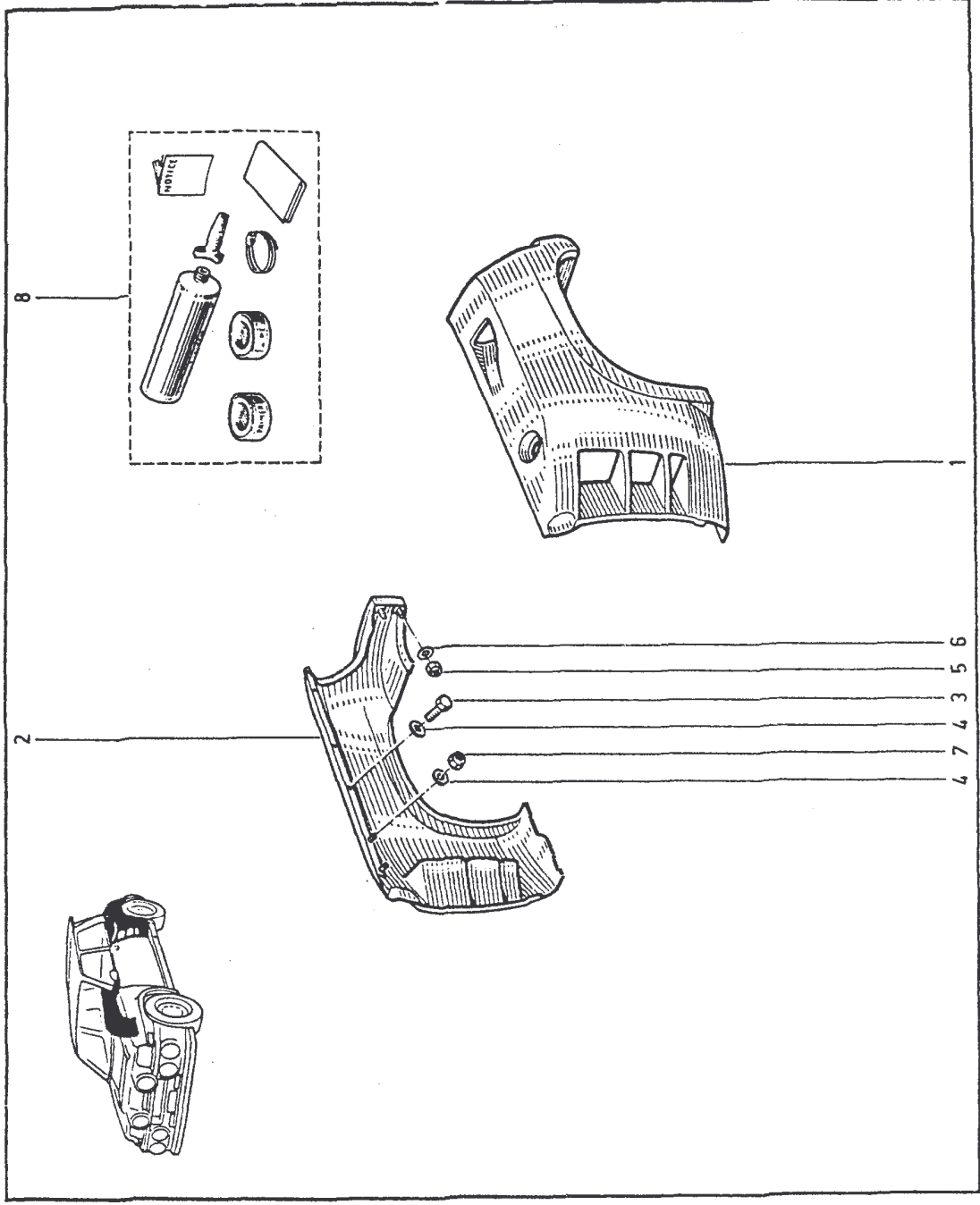
40.00  
A



# 44.10

- 1 77 11 085 705
- 2 77 11 085 708
- 3 79 03 001 107
- 4 77 03 053 032
- 5 79 03 032 003
- 6 79 03 056 026
- 7 77 11 084 614
- 8 45 00 000 512

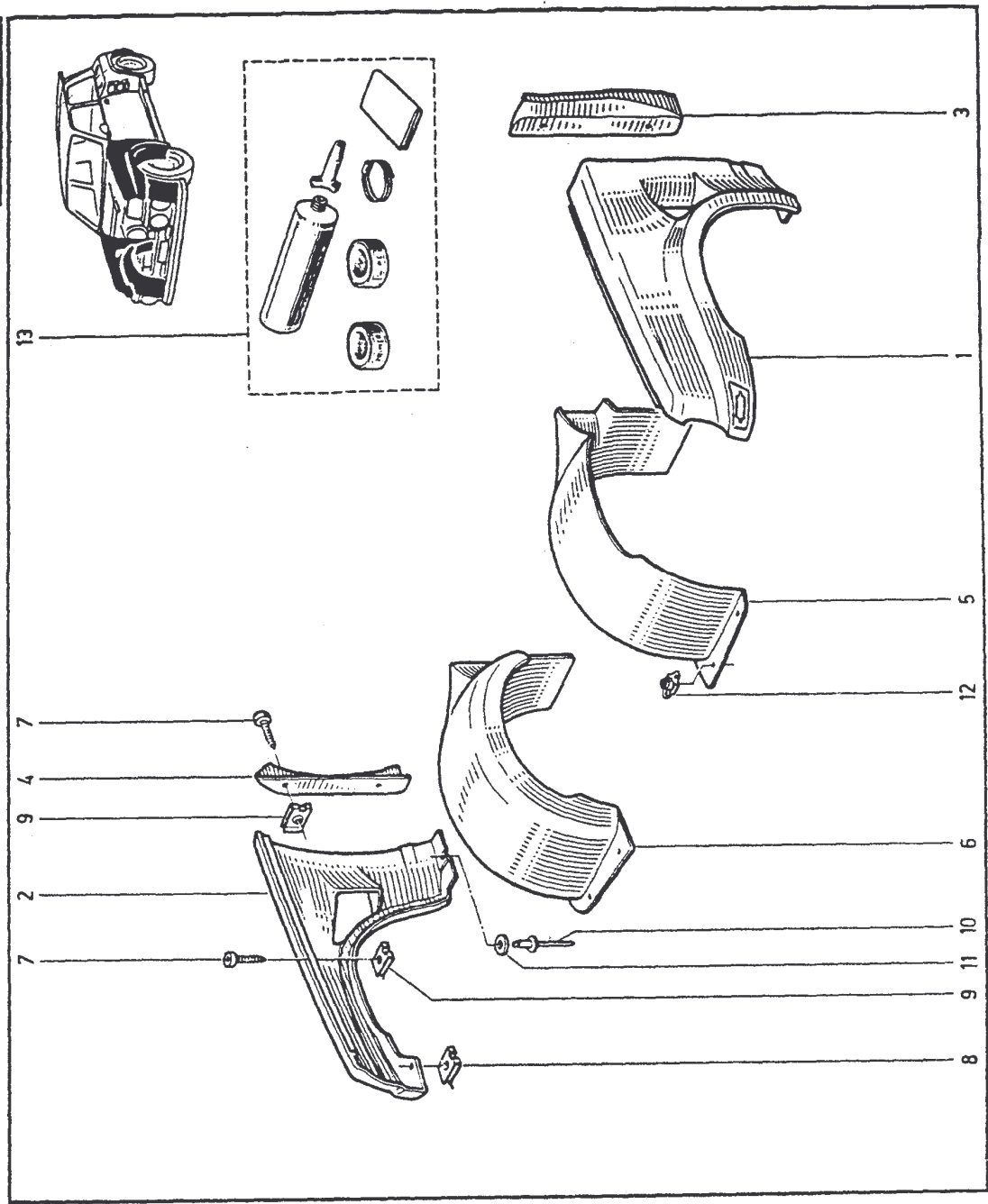
# 44.10



46.00

46.00

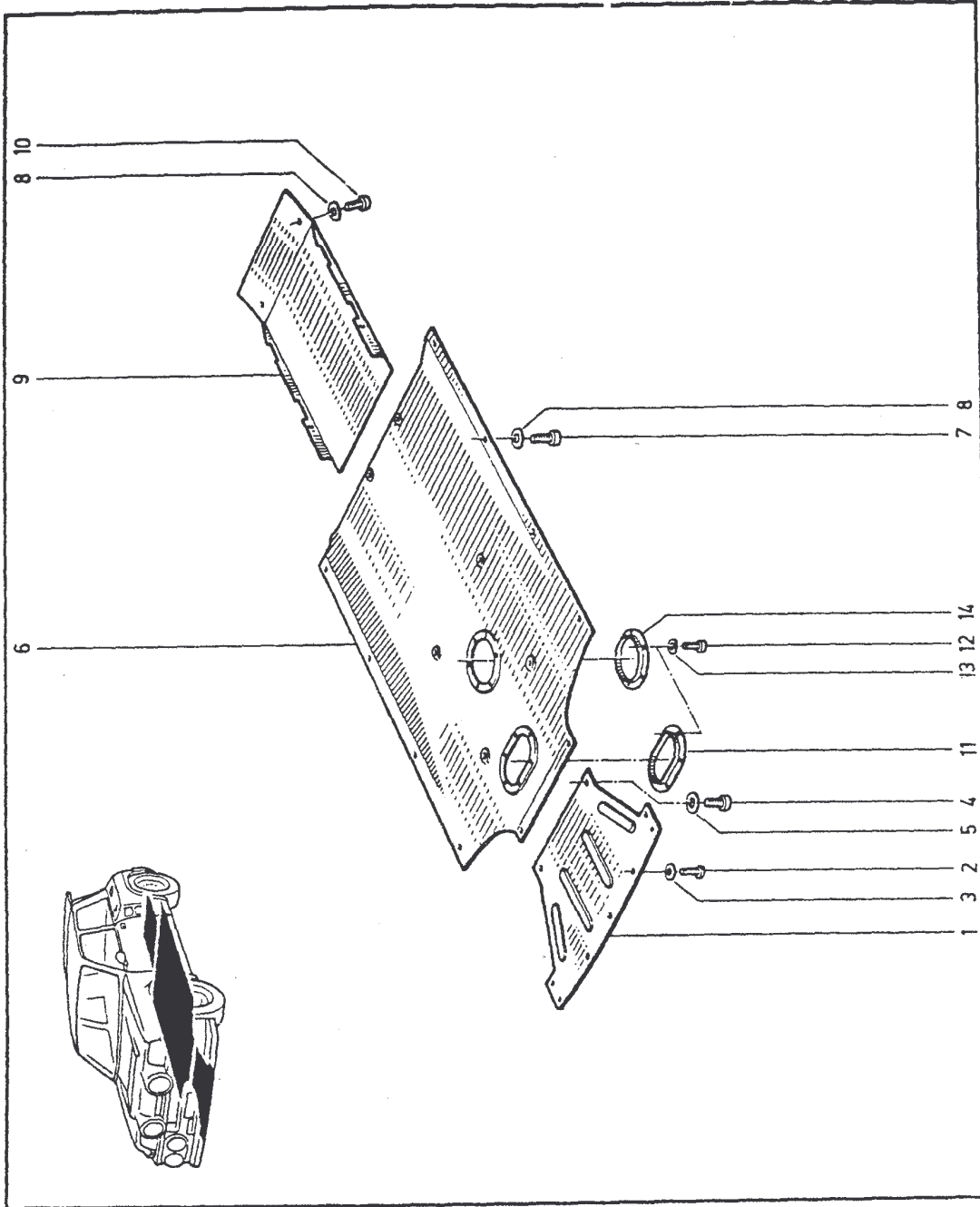
- 1 77 11 065 703
- 2 77 11 065 704
- 3 77 11 065 725
- 4 77 11 065 726
- 5 77 11 065 731
- 6 77 11 065 732
- 7 77 03 016 264
- 8 08 55 069 000
- 9 77 03 046 049
- 10 60 03 072 002
- 11 77 03 053 004
- 12 77 11 065 776
- 13 45 00 000 512



# 46.10

- 1 77 11 065 728
- 2 77 11 065 306
- 3 77 03 053 027
- 4 77 11 065 539
- 5 77 03 053 037
- 6 77 11 065 729
- 7 77 11 065 539
- 8 77 03 053 037
- 9 77 11 065 730
- 10 77 11 065 802
- 11 77 11 065 735
- 12 77 11 065 694
- 13 77 03 057 031
- 14 77 11 065 736

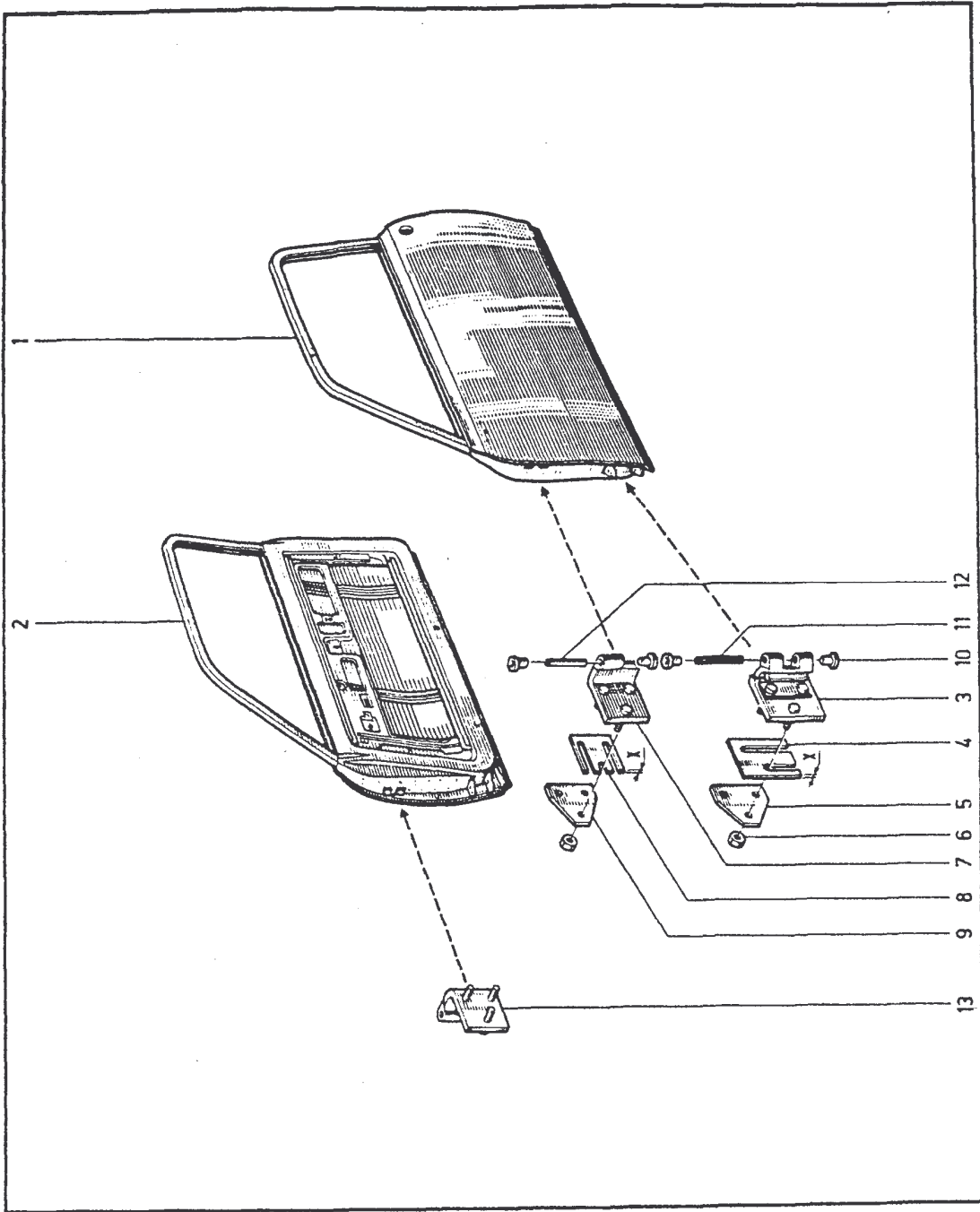
# 46.10



47.00

- 1 60 01 010 780
- 2 60 01 010 781
- 3 77 00 646 812
- 4 77 00 529 666
- 5 77 00 529 665
- 6 79 03 032 018
- 7 77 00 638 939
- 8 77 00 529 639
- 9 77 00 529 645
- 10 77 03 074 037
- 11 77 03 067 141
- 12 77 03 067 194
- 13 77 00 638 940

47.00



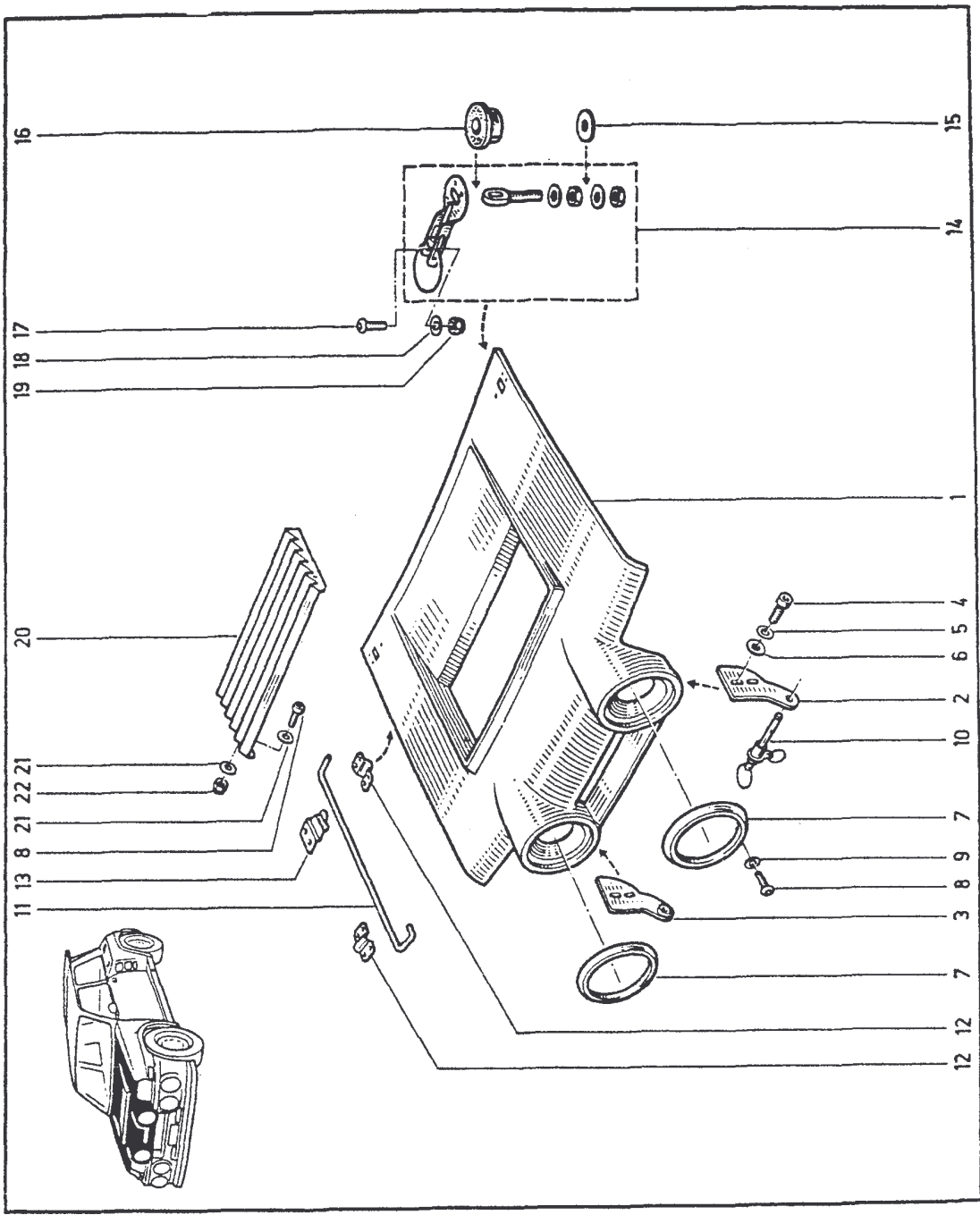


48.00

48.00



- 1 77 11 065 707
- 2 77 11 065 764
- 3 77 11 065 765
- 4 77 11 065 767
- 5 77 03 053 032
- 6 79 03 057 013
- 7 77 11 065 710
- 8 77 11 065 768
- 9 77 03 057 023
- 10 77 11 065 771
- 11 77 11 065 777
- 12 77 11 551 947
- 13 60 00 054 995
- 14 77 11 065 775
- 15 77 03 053 445
- 16 77 03 073 048
- 17 77 11 065 768
- 18 77 11 065 769
- 19 77 11 065 770
- 20 77 11 065 766
- 21 77 11 065 769
- 22 77 11 065 770



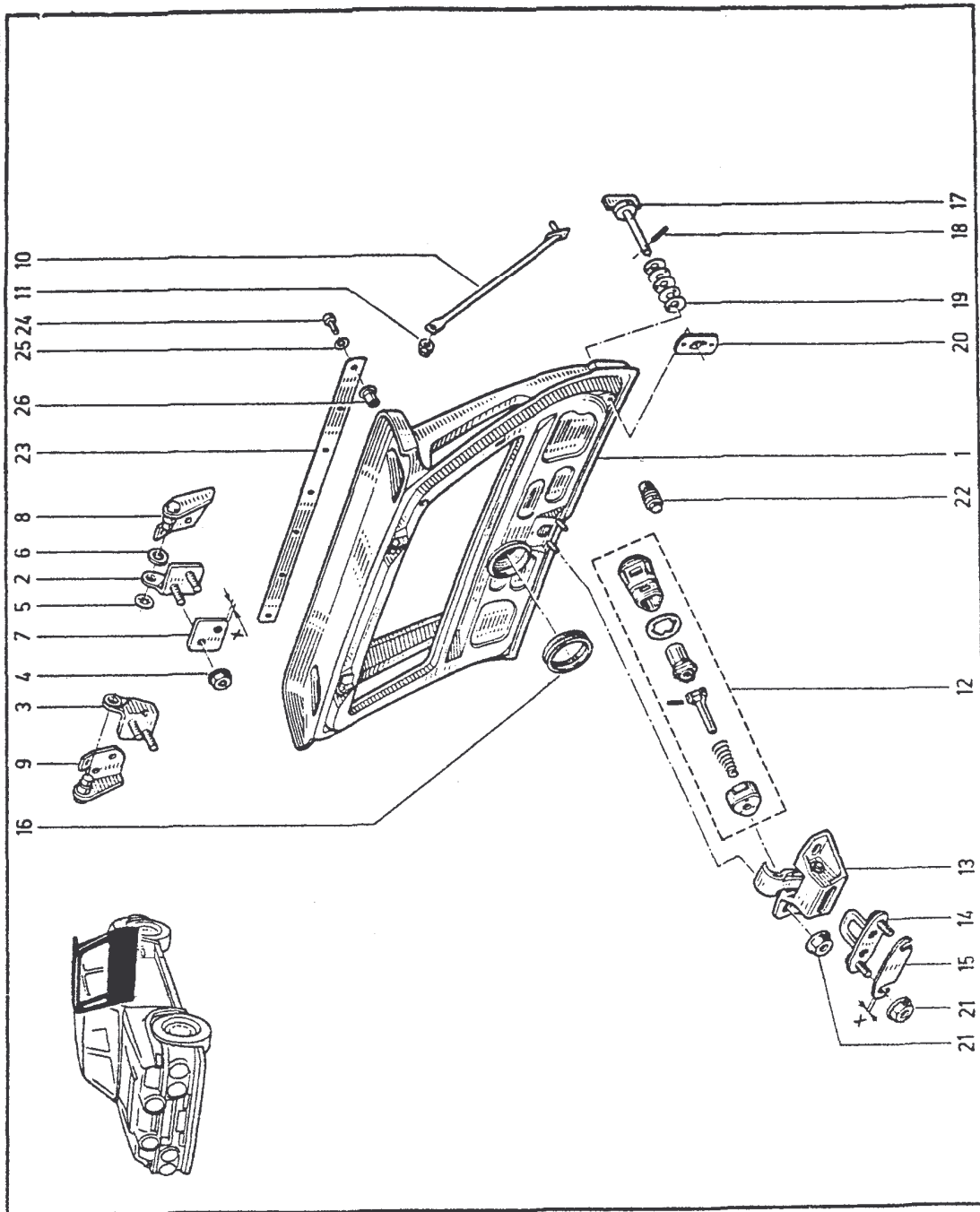
# 48.10

- 1 77 11 065 716
- 2 77 01 565 528
- 3 77 01 565 278
- 4 79 03 037 002
- 5 08 54 175 800
- 6 77 03 053 068
- 7 77 00 561 934 (X-1)
- 77 00 561 935 (X-2)
- 8 60 01 011 620
- 9 60 01 011 621
- 10 ~~77 11 065 467~~
- 11 77 11 065 467
- 12 77 01 454 310
- 13 77 00 533 148
- 14 77 00 533 227
- 15 77 00 533 145 (X-2)
- 77 00 533 146 (X-1)
- 16 77 11 065 433
- 17 77 11 065 798<sup>x</sup>
- 18 77 11 065 799
- 19 77 11 065 800
- 20 77 11 065 801
- 21 79 03 037 002
- 22 77 00 570 937
- 23 77 11 065 976
- 24 77 11 065 977
- 25 77 11 065 769
- 26 77 11 065 988

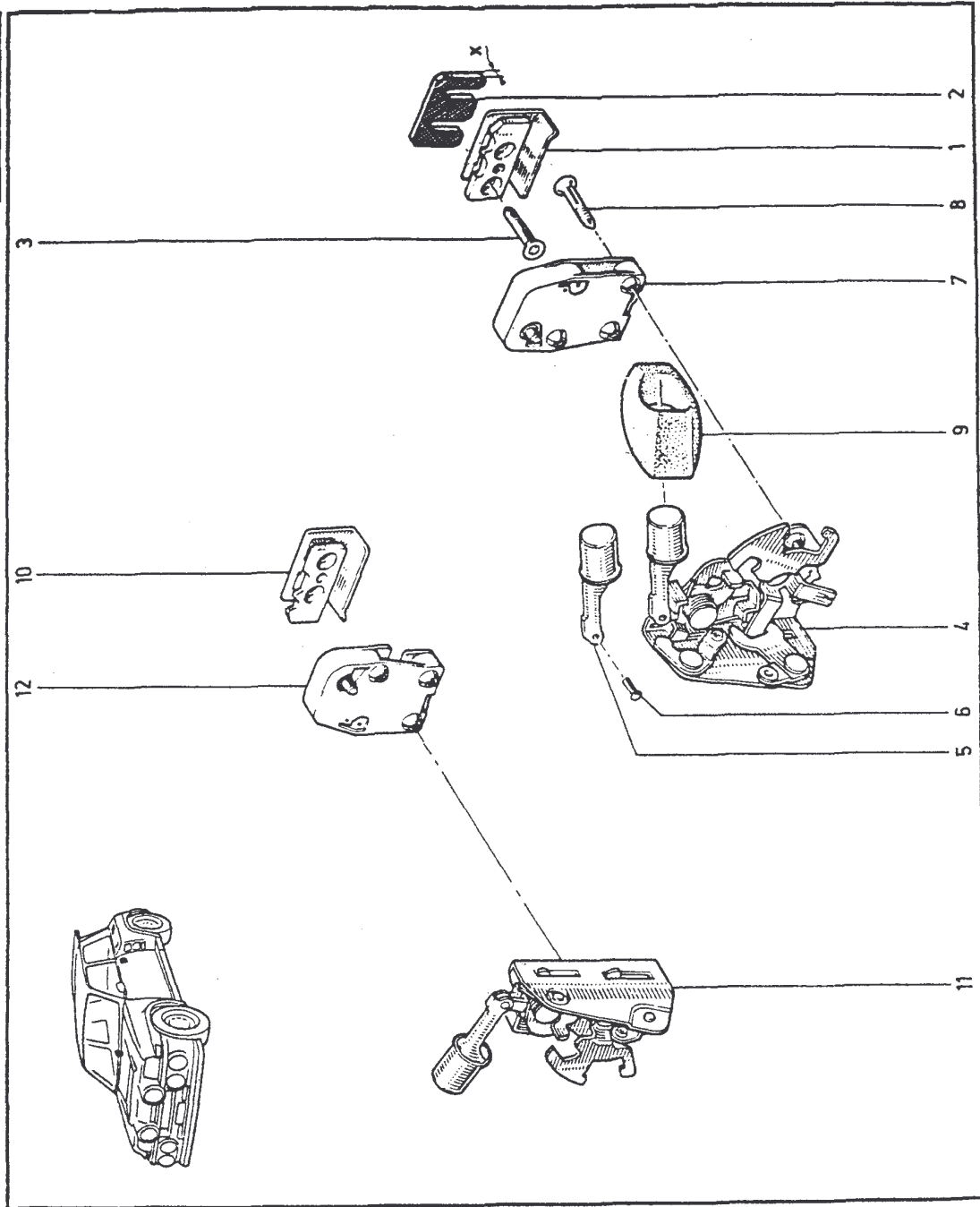
77 11 065 796



# 48.10



# 50.10



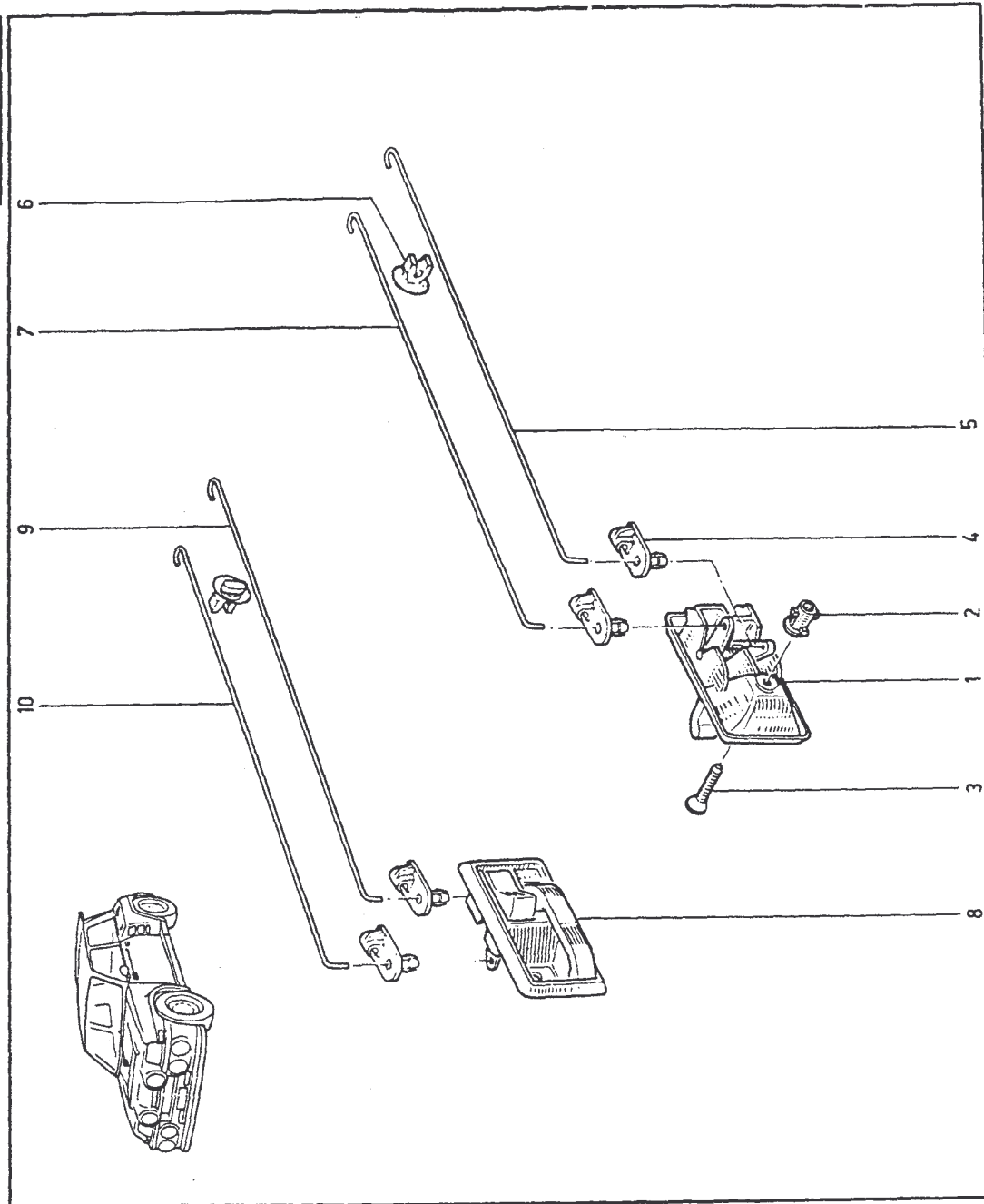
# 50.10

- 1 77 00 667 698
- 2 77 00 542 412 (X-1)
- 77 00 542 413 (X-2)
- 77 00 542 413 (X-3)
- 3 77 03 022 005
- 4 77 01 348 981
- 5 77 00 579 688
- 6 77 03 072 176
- 7 77 01 348 625
- 8 77 03 004 073
- 9 77 00 647 359
- 10 77 00 667 699
- 11 77 01 348 982
- 12 77 01 348 624

# 50.40

- 1 77 00 663 823
- 2 77 03 044 005
- 3 77 03 004 081
- 4 77 00 664 355
- 5 77 00 665 348
- 6 77 03 078 027
- 7 77 00 650 259
- 8 77 00 663 822
- 9 77 00 665 349
- 10 77 00 650 260

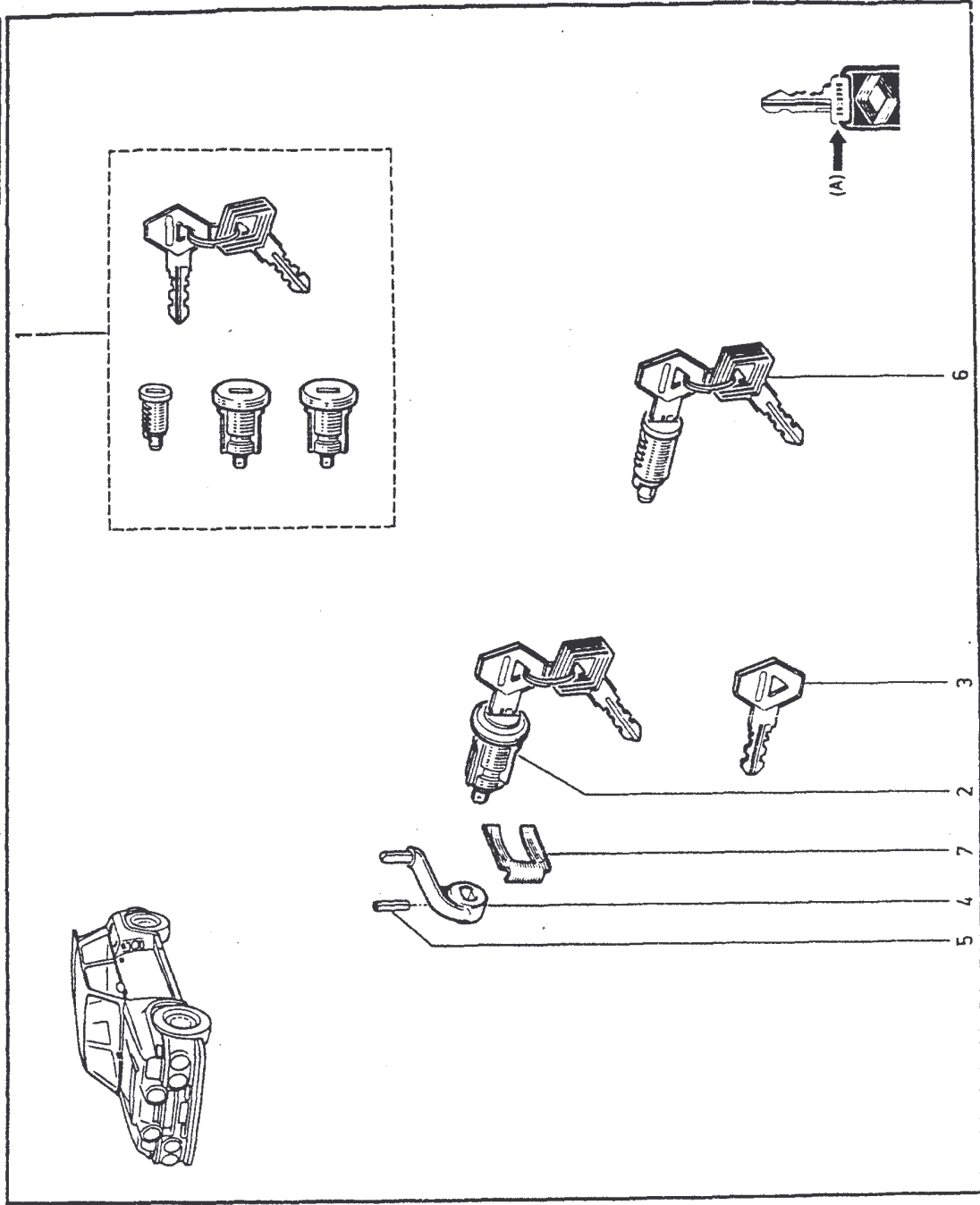
# 50.40



53.00

- 1 77 01 349 124
- 2 77 11 349 483
- 77 01 022 813 (A)
- 3 77 01 021 758
- 4 77 00 639 429
- 5 77 03 067 257
- 6 77 01 022 091
- 77 01 022 092 (A)
- 7 77 00 704 136

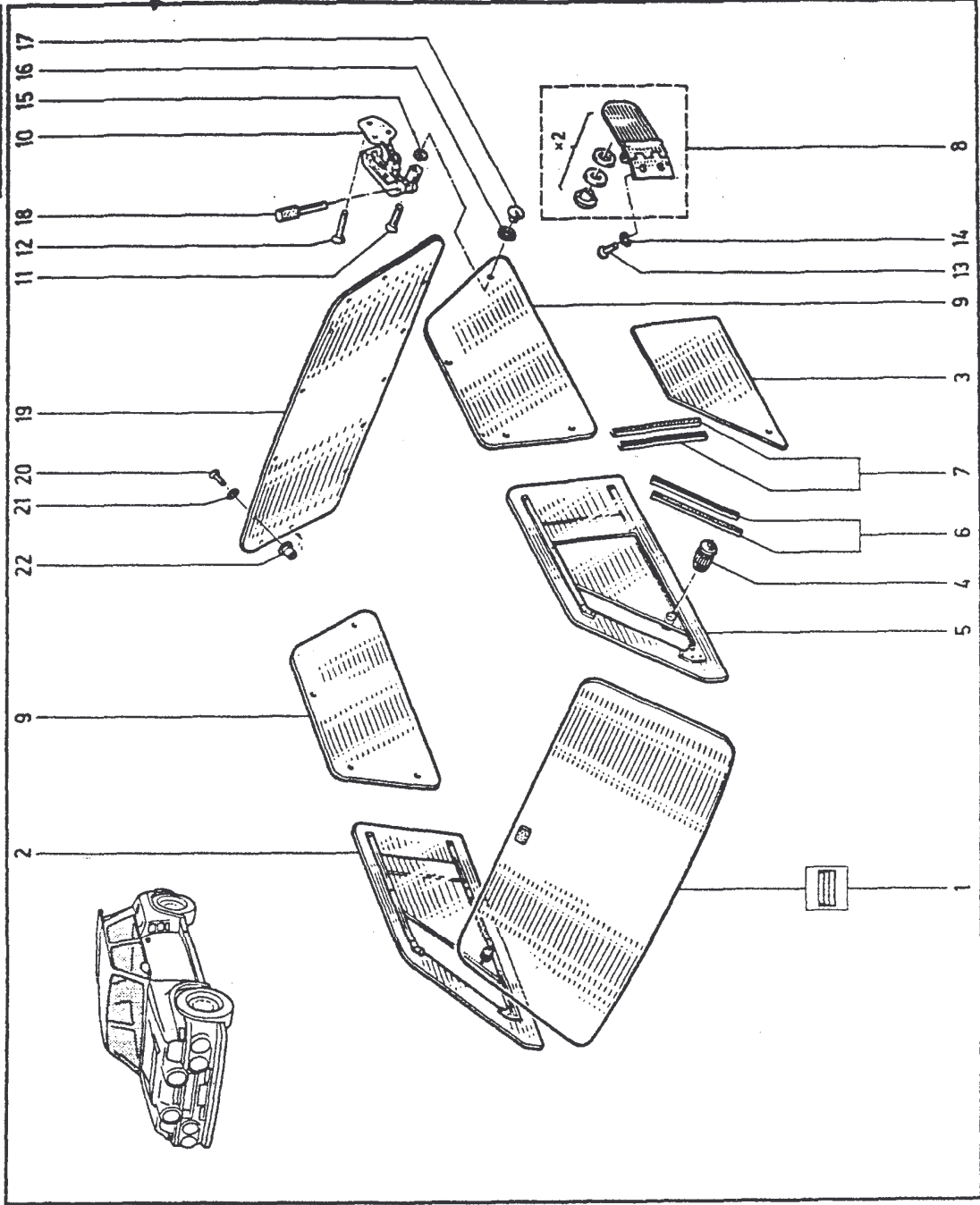
53.00



54.00

- 1 60 01 013 211
- 2 77 11 065 697 2132
- 3 77 11 065 696
- 4 77 11 065 698 67
- 5 77 11 065 701 2132
- 6 77 11 065 699 2
- 7 77 11 065 700 3
- 8 77 01 462 869
- 9 60 01 014 465
- 10 60 01 010 709
- 11 77 03 005 558
- 12 77 03 022 002
- 13 77 03 007 149
- 14 77 03 056 031
- 15 77 03 061 060
- 16 77 03 061 060
- 17 77 00 680 084
- 18 60 01 010 052
- 19 77 11 065 915 2132
- 20 77 11 065 702
- 21 77 03 057 023
- 22 77 11 065 917 2132

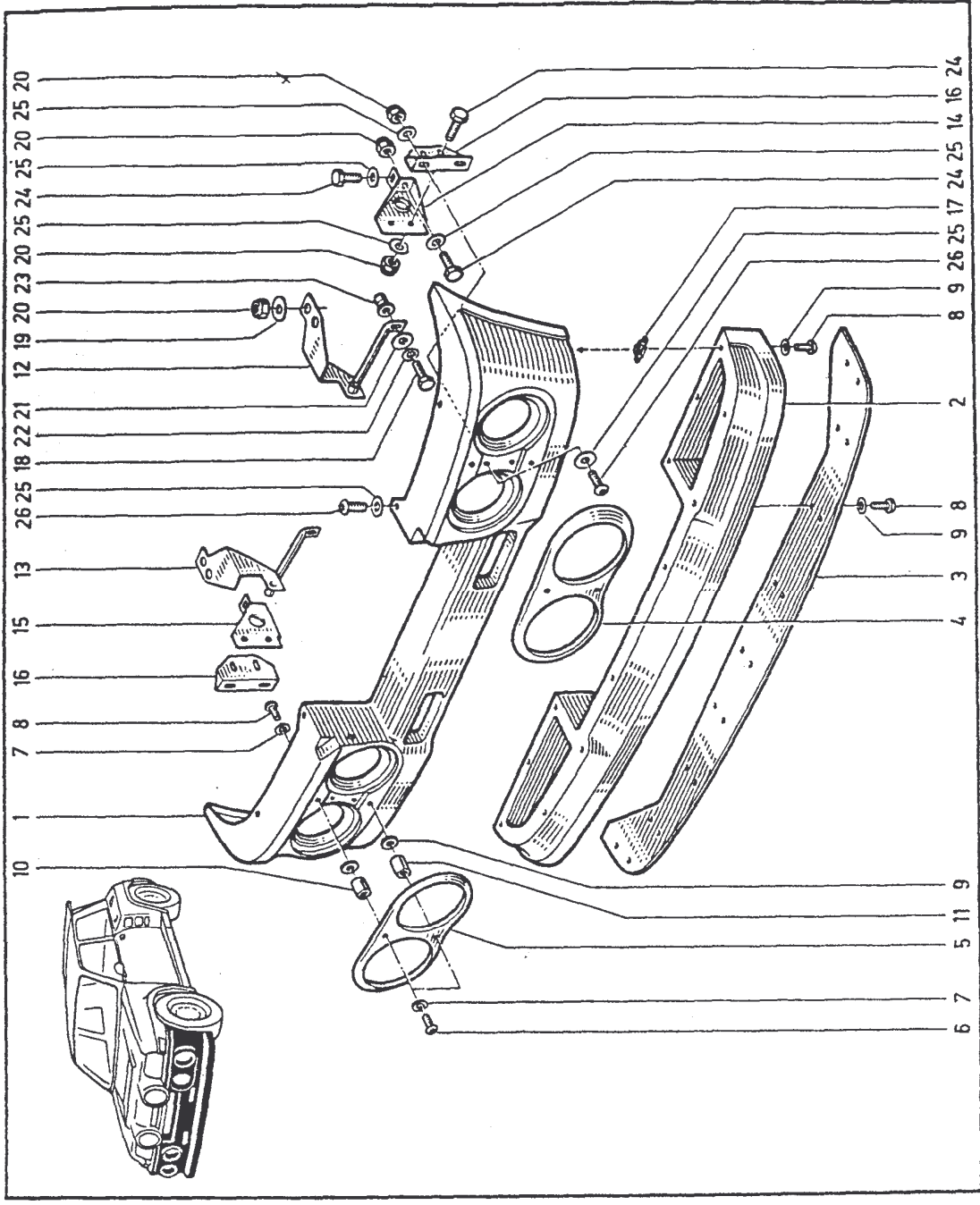
54.00



55.00

- 1 77 11 065 712 490
- 2 77 11 065 715 270
- 3 77 11 065 727 620
- 4 77 11 065 713 855
- 5 77 11 065 714 250
- 6 77 11 065 318
- 7 77 03 057 031
- 8 77 11 065 306 Δ
- 9 77 03 053 027
- 10 77 11 065 793 62
- 11 77 11 065 794 62
- 12 77 11 065 791 280
- 13 77 11 065 792 270
- 14 77 11 065 789 175
- 15 77 11 065 788 170
- 16 77 11 065 790 273
- 17 77 11 065 787 170 27
- 18 77 03 001 120
- 19 77 03 053 171
- 20 77 11 065 784 760
- 21 77 11 065 785
- 22 79 03 057 013
- 23 77 11 065 795
- 24 77 03 001 158
- 25 77 03 053 037
- 26 77 11 065 539 150

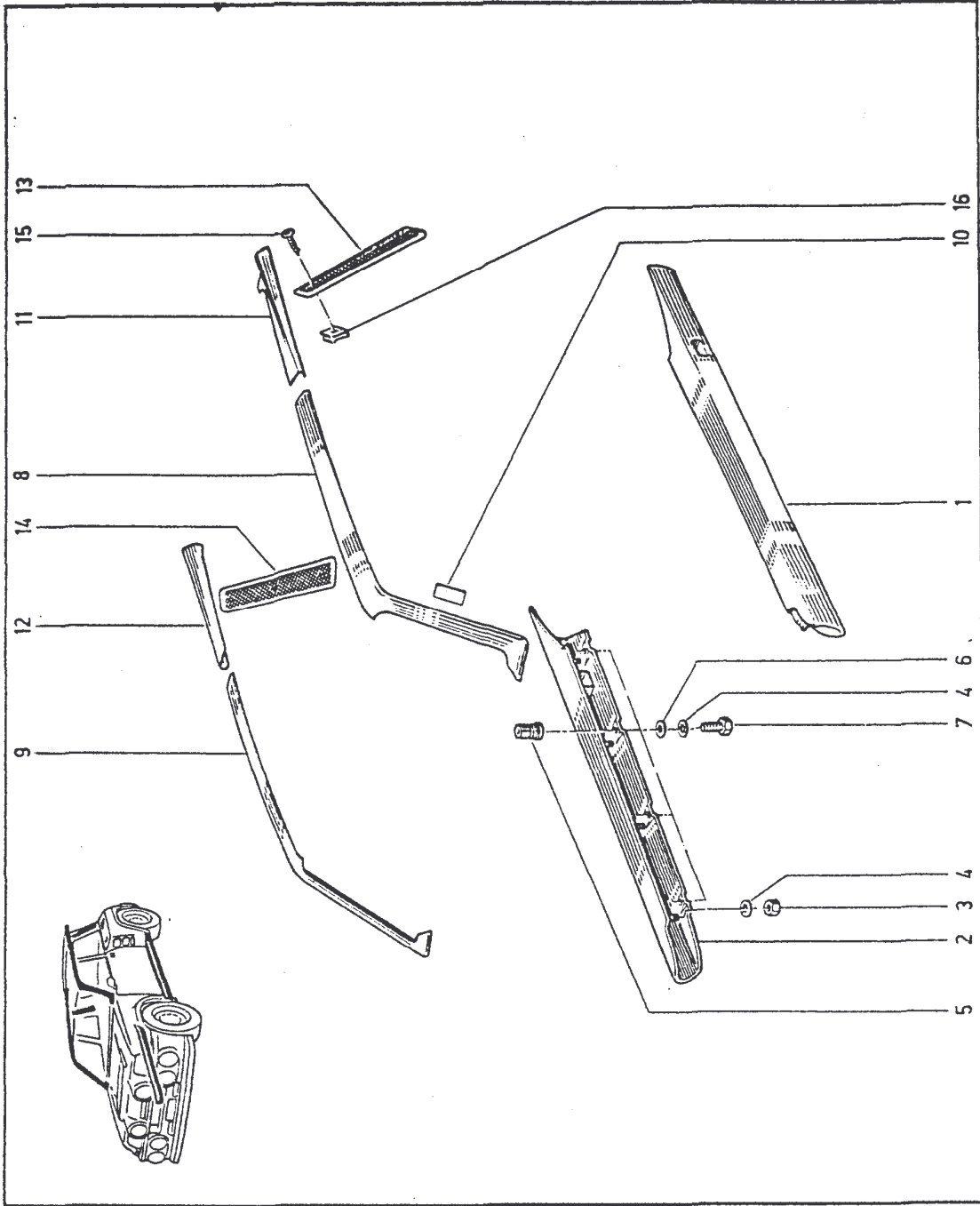
55.00



55.15

- 1 77 11 065 720
- 2 77 11 065 721
- 3 79 03 032 009
- 4 79 03 056 039
- 5 60 03 043 018
- 6 79 03 053 031
- 7 77 03 001 120
- 8 60 01 014 413
- 9 60 01 014 415
- 10 60 01 012 854
- 11 77 11 065 718
- 12 77 11 065 719
- 13 77 00 563 938
- 14 77 00 563 937
- 15 77 03 016 255
- 16 77 03 046 016

55.15  
A 30/01/86

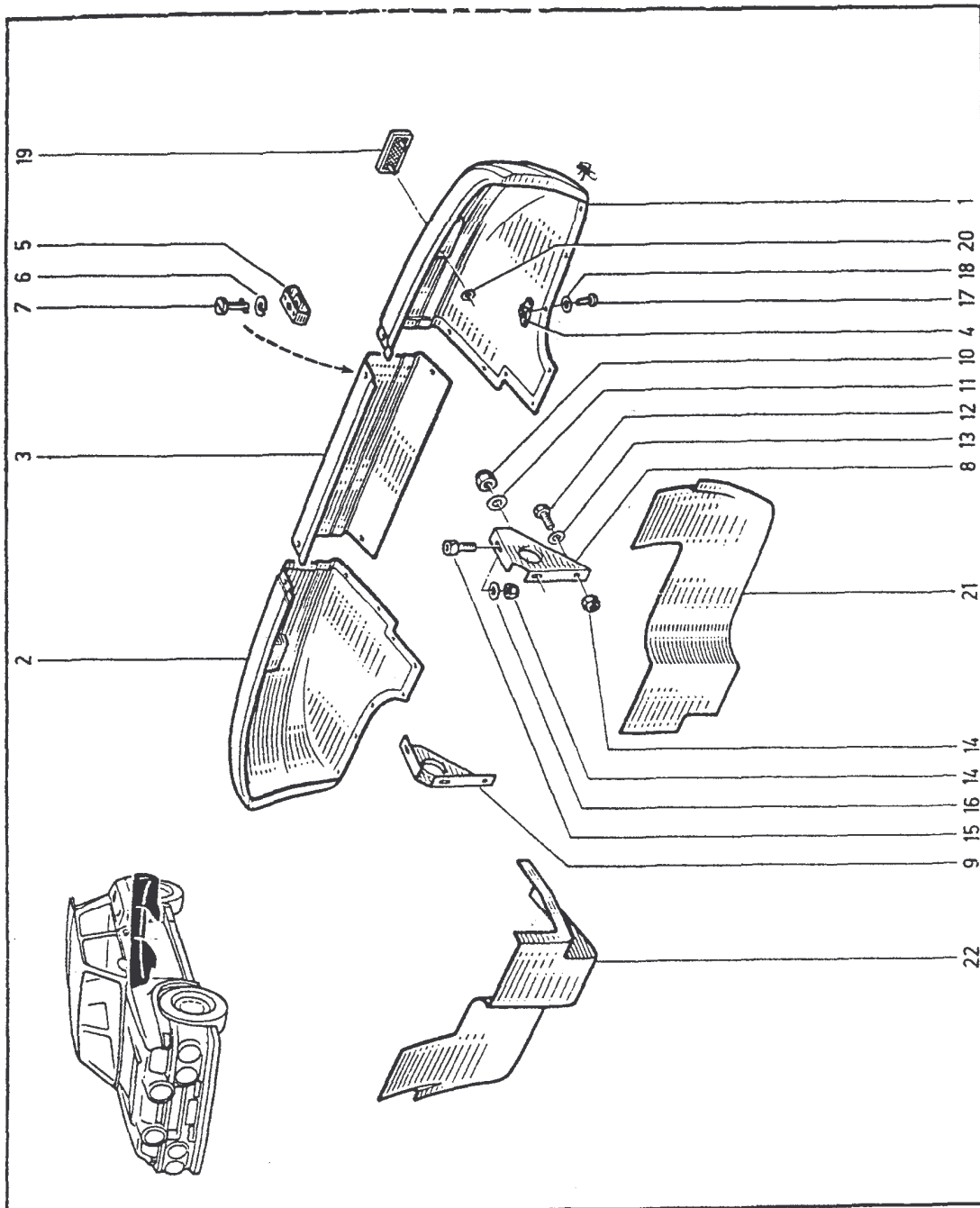




55.20

- 1 77 11 065 723
- 2 77 11 065 724
- 3 77 11 065 722
- 4 77 11 065 778
- 5 77 11 065 779
- 6 77 11 065 780
- 7 77 11 065 781
- 8 77 11 065 782
- 9 77 11 065 783
- 10 77 11 065 784
- 11 77 03 053 037
- 12 77 03 001 120
- 13 77 11 065 785
- 14 77 11 065 467
- 15 77 11 065 786
- 16 77 11 065 785
- 17 77 11 065 333
- 18 77 03 053 107
- 19 77 00 667 382
- 20 77 03 081 003
- 21 77 11 065 733
- 22 77 11 065 734

55.20

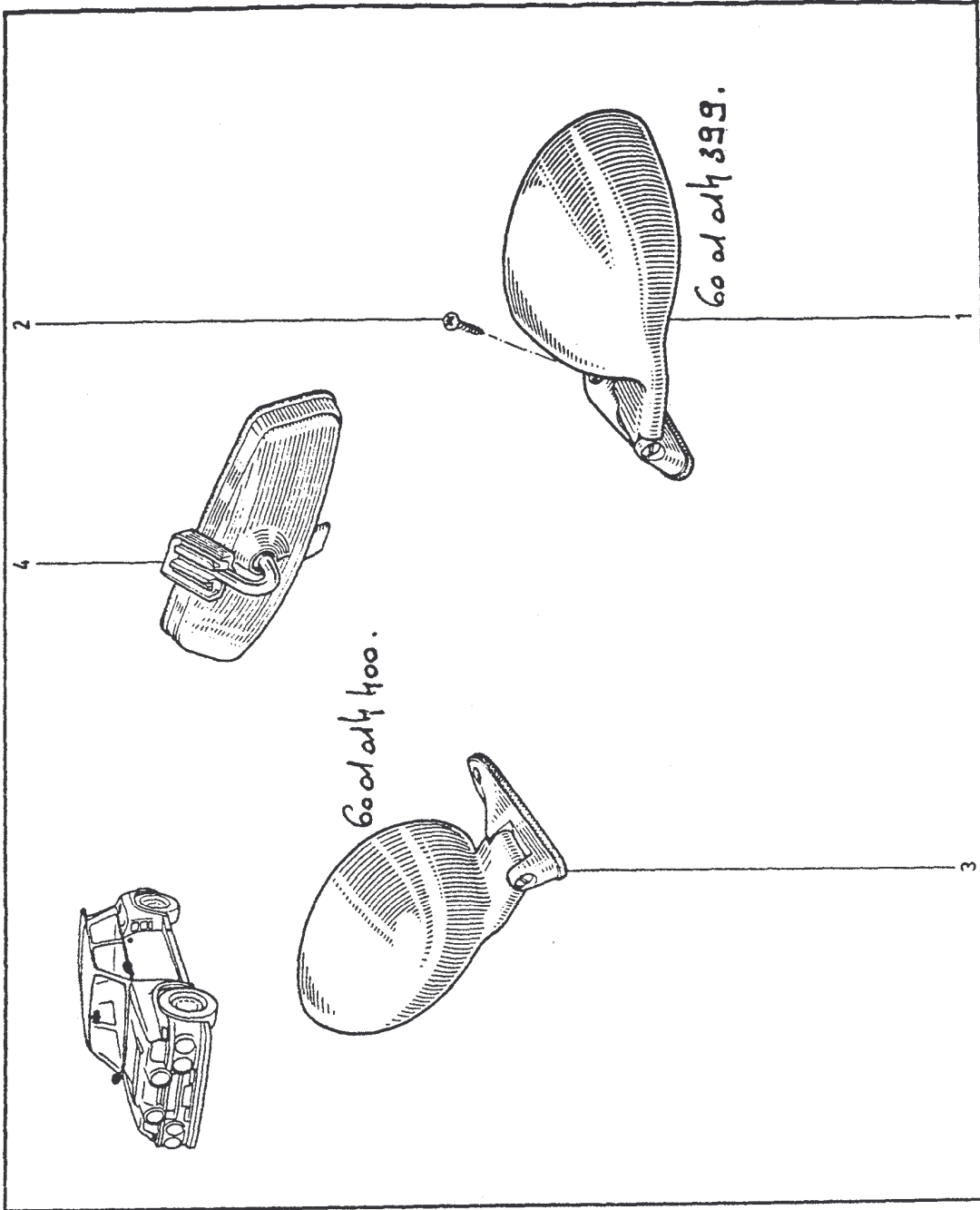


56.20

- 1 60 00 053 468
- 2 77 03 016 063
- 3 60 00 053 516
- 4 77 00 590 924



56.20



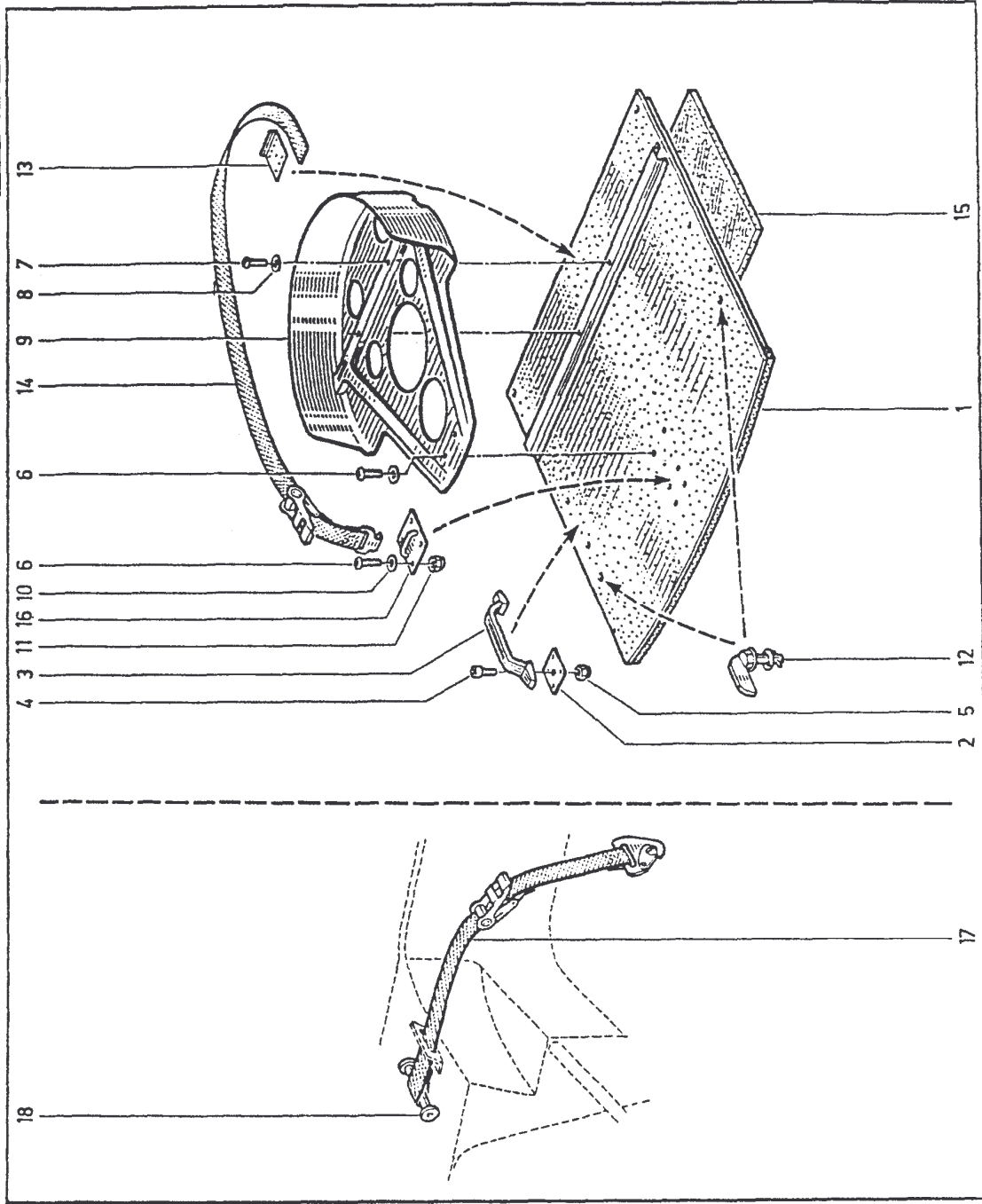
56.40

56.40

A 30/01/86



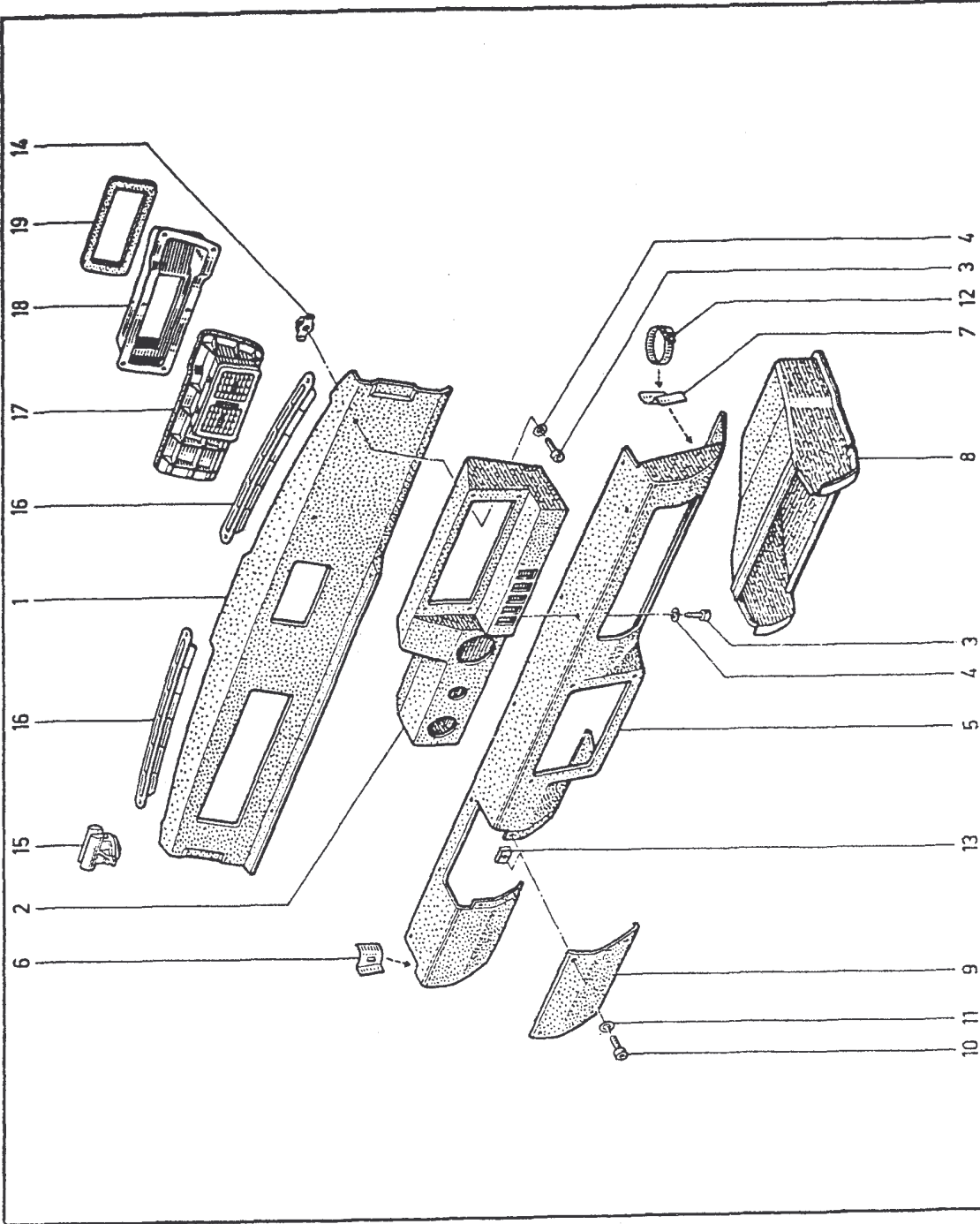
- 1 77 11 064 558 3973
- 2 60 01 072 001
- 3 60 01 005 845
- 4 77 03 007 013
- 5 77 03 034 007
- 6 60 01 009 038
- 7 60 03 009 037
- 8 79 02 057 013
- 9 77 11 064 571 136A
- 10 77 03 053 434
- 11 77 03 034 044
- 12 77 11 064 845 46
- 13 77 11 064 574 13
- 14 77 11 065 835 156
- 15 77 11 064 978 519
- 16 77 11 064 572 57
- 17 77 11 065 834 X
- 18 77 11 065 838 57



57.00

- 1 77 11 065 761 2076
- 2 77 11 065 756
- 3 77 11 065 3066
- 4 77 03 053 027
- 5 77 11 065 762
- 6 77 11 065 812 29
- 7 77 11 065 813 27
- 8 77 11 065 763 1157
- 9 77 11 065 903
- 10 77 11 065 316 37
- 11 77 03 053 029
- 12 77 03 083 255
- 13 77 03 046 091
- 14 77 11 065 783 7
- 15 77 00 663 764
- 16 77 00 665 836
- 17 60 01 011 089
- 18 60 01 011 031
- 19 77 00 565 196

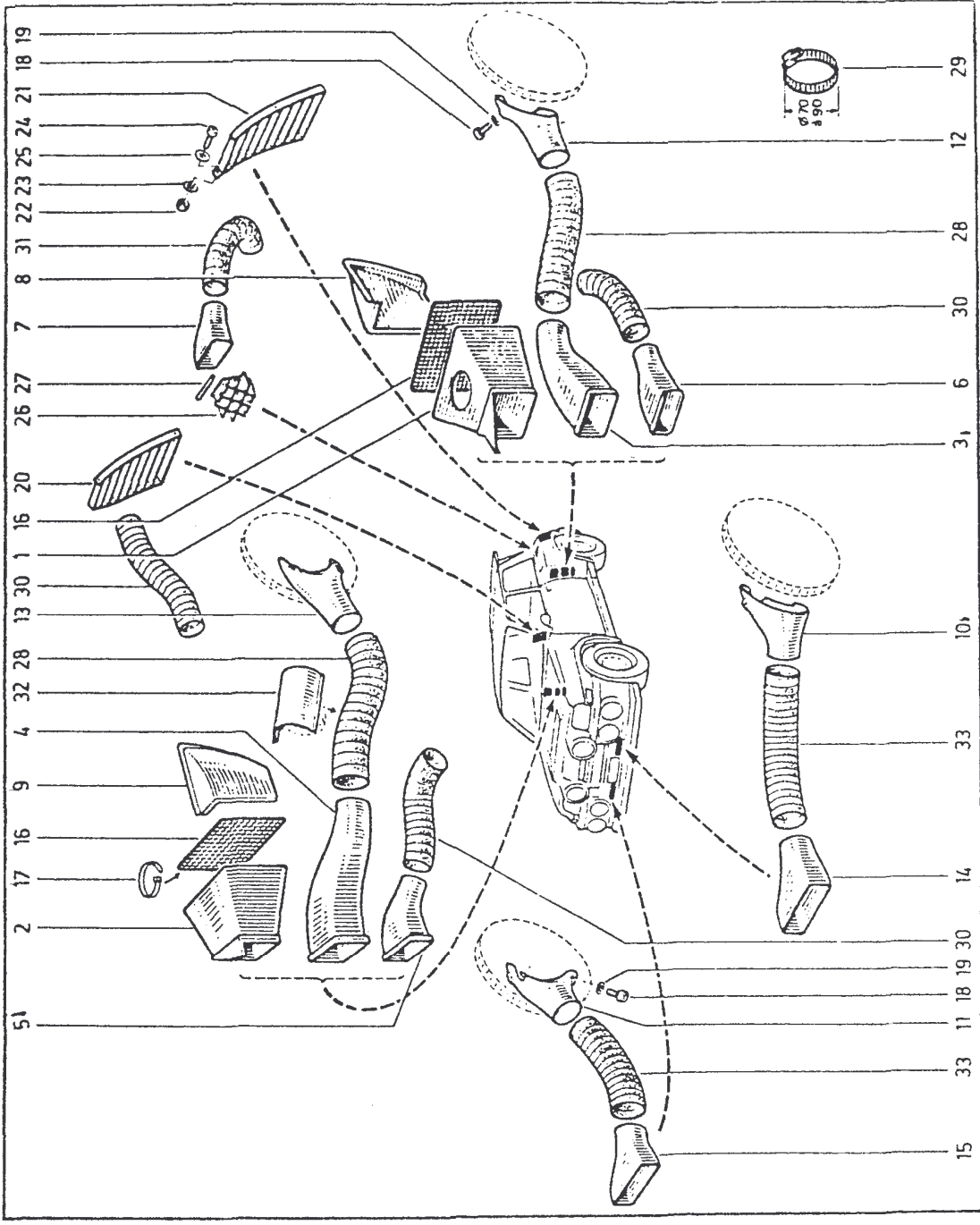
57.00



# 58.10

# 58.10

A 01/07/85



- 1 77 11 065 739 830
- 2 77 11 065 740 830
- 3 77 11 065 750 859 C
- 4 77 11 065 751 859
- 5 77 11 065 743
- 6 77 11 065 744 369
- 7 77 11 065 745 355
- 8 77 11 065 741 518
- 9 77 11 065 742 486
- 10 77 11 065 752 (pour  $\phi$  276) 681
- 11 77 11 066 535 (pour  $\phi$  299)  $\phi$
- 11 77 11 065 753 (pour  $\phi$  276) 681
- 12 77 11 068 536 (pour  $\phi$  299)
- 12 77 11 065 754 (pour  $\phi$  276) 702
- 13 77 11 066 537 (pour  $\phi$  299)
- 13 77 11 065 755 (pour  $\phi$  276) 702
- 14 77 11 066 538 (pour  $\phi$  299)  $\phi$
- 14 77 11 065 748 512
- 15 77 11 065 749 512
- 16 77 11 065 695  $\phi$  182
- 17 77 03 085 037
- 18 77 11 051 249
- 19 77 03 057 031
- 20 60 01 010 603
- 21 60 01 010 602
- 22 79 03 032 003
- 23 79 03 056 035
- 24 77 03 007 134
- 25 77 03 058 049
- 26 60 01 011 163
- 27 60 01 011 630
- 28 77 11 065 846 71.
- 29 77 01 407 069
- 30 77 11 065 848 44
- 31 77 11 065 851 36
- 32 77 11 065 959 112
- 33 77 11 065 844

59.80

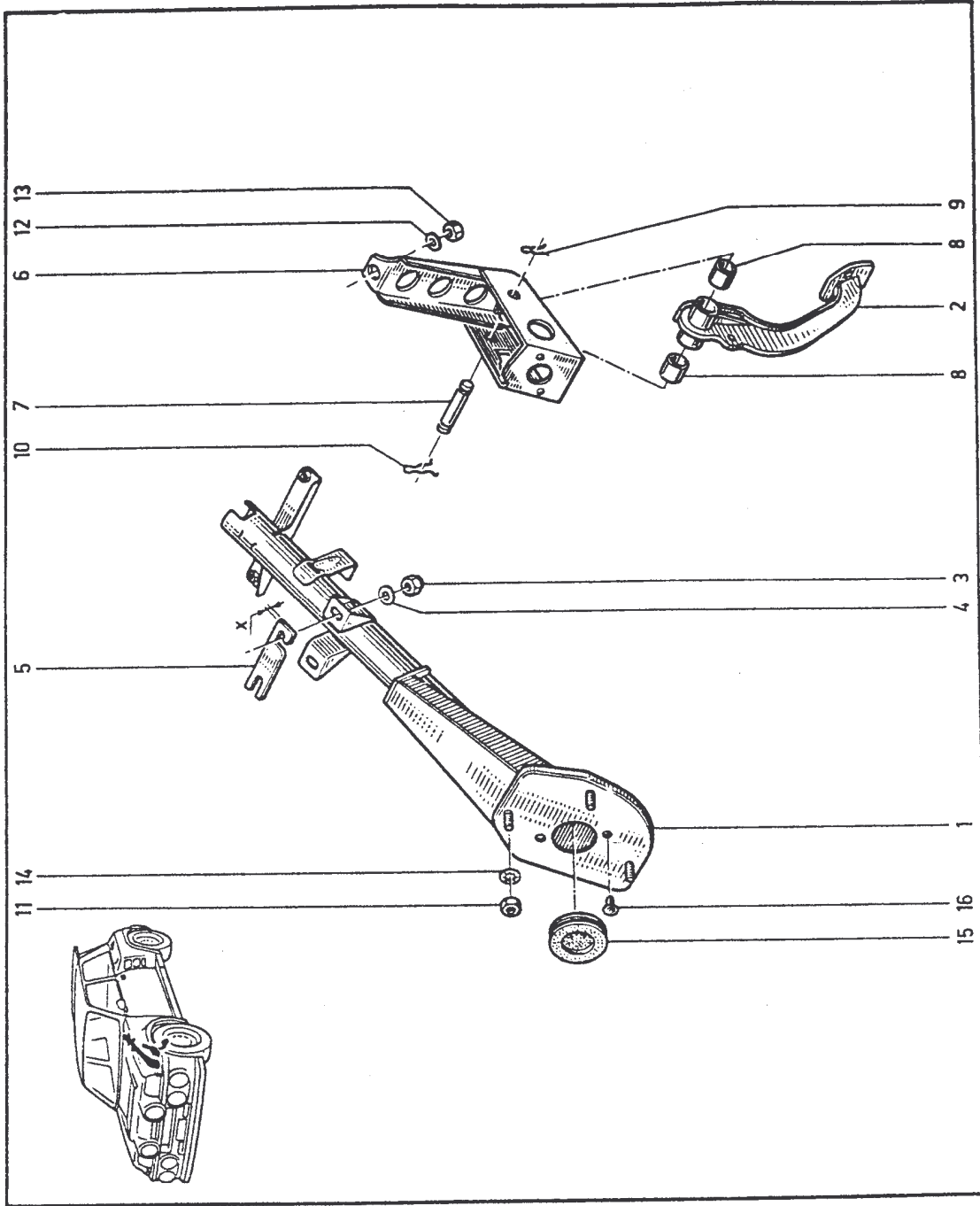


59.80

59.80

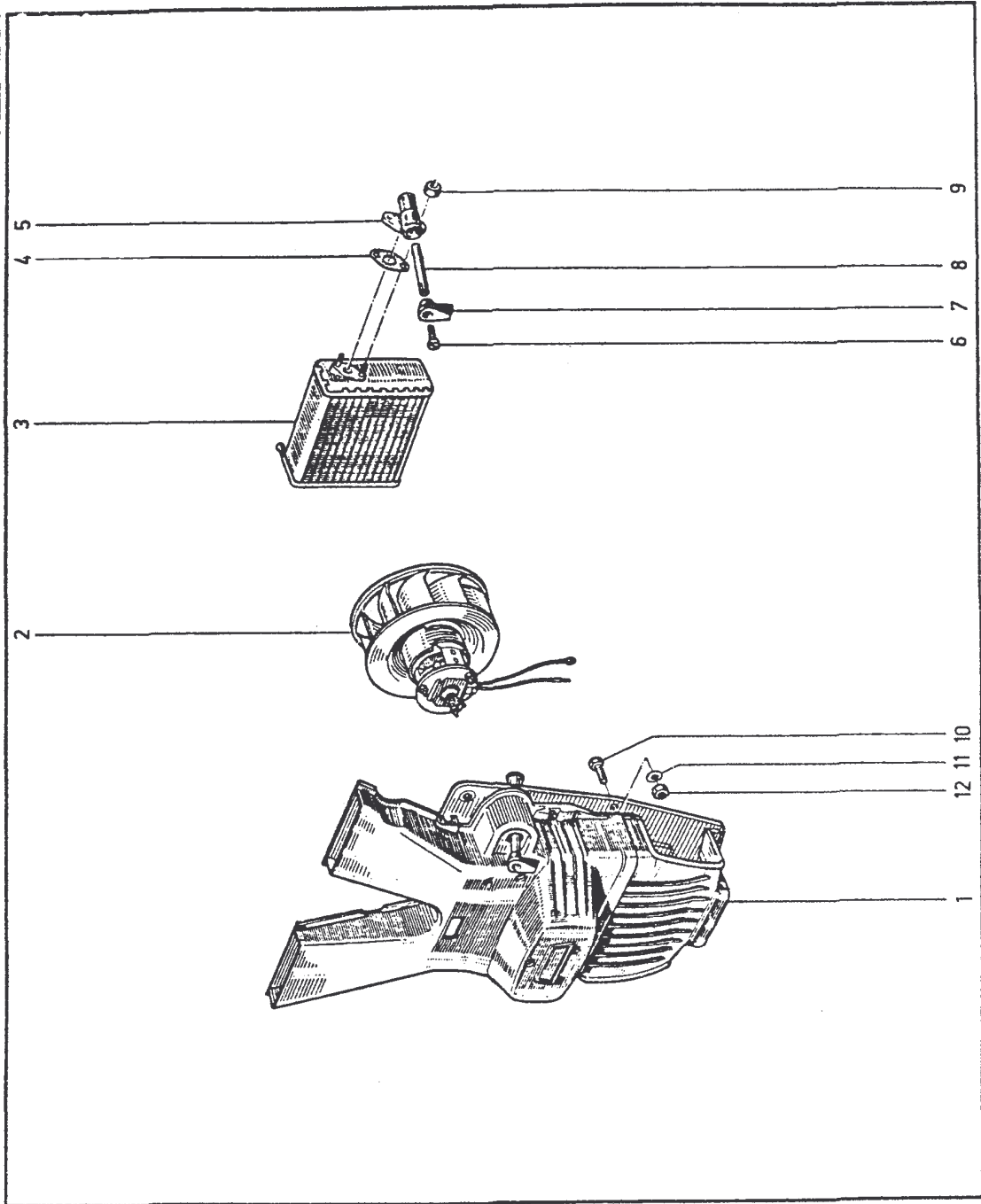
1741 065 955. 0743

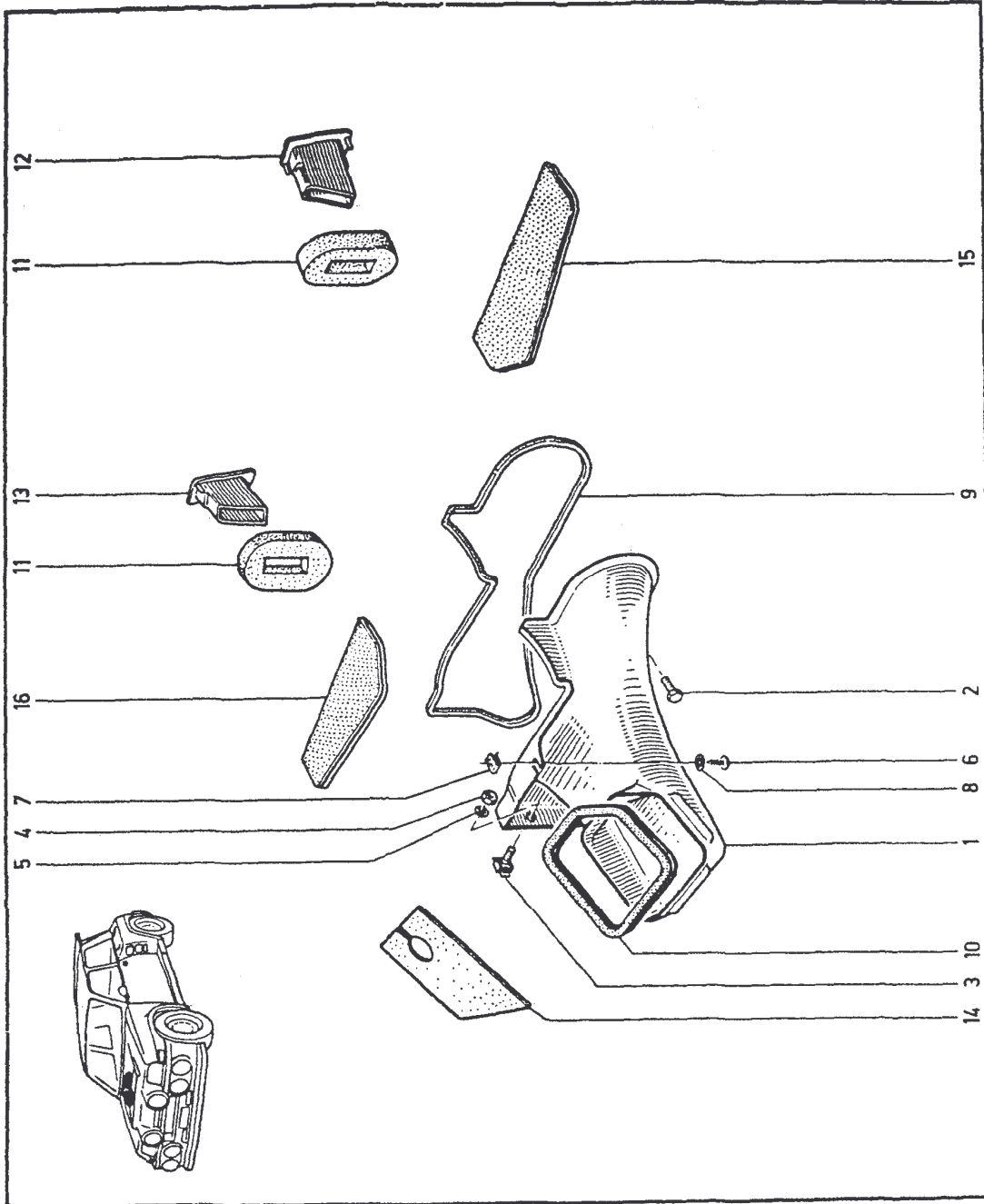
- 1 ~~77 11 065 169~~
- 2 77 11 065 234 23
- 3 77 03 035 003
- 4 77 03 058 008
- 5 77 00 707 766 (X-1)
- 77 00 707 986 (X-3)
- 6 60 01 005 221
- 7 60 01 000 226
- 8 60 01 000 228
- 9 77 03 066 241
- 10 77 03 066 242
- 11 79 03 032 012
- 12 79 03 056 045
- 13 79 03 032 037
- 14 79 03 056 012
- 15 77 03 073 121
- 16 77 03 074 110



60.30

- 1 60 01 014 429
- 2 77 01 028 601
- 3 77 01 014 934
- 4 08 55 665 500
- 5 60 00 004 734
- 6 77 01 010 038
- 7 77 01 021 692
- 8 60 01 014 430
- 9 77 01 026 478
- 10 77 03 001 123
- 11 79 03 056 027
- 12 79 03 032 009





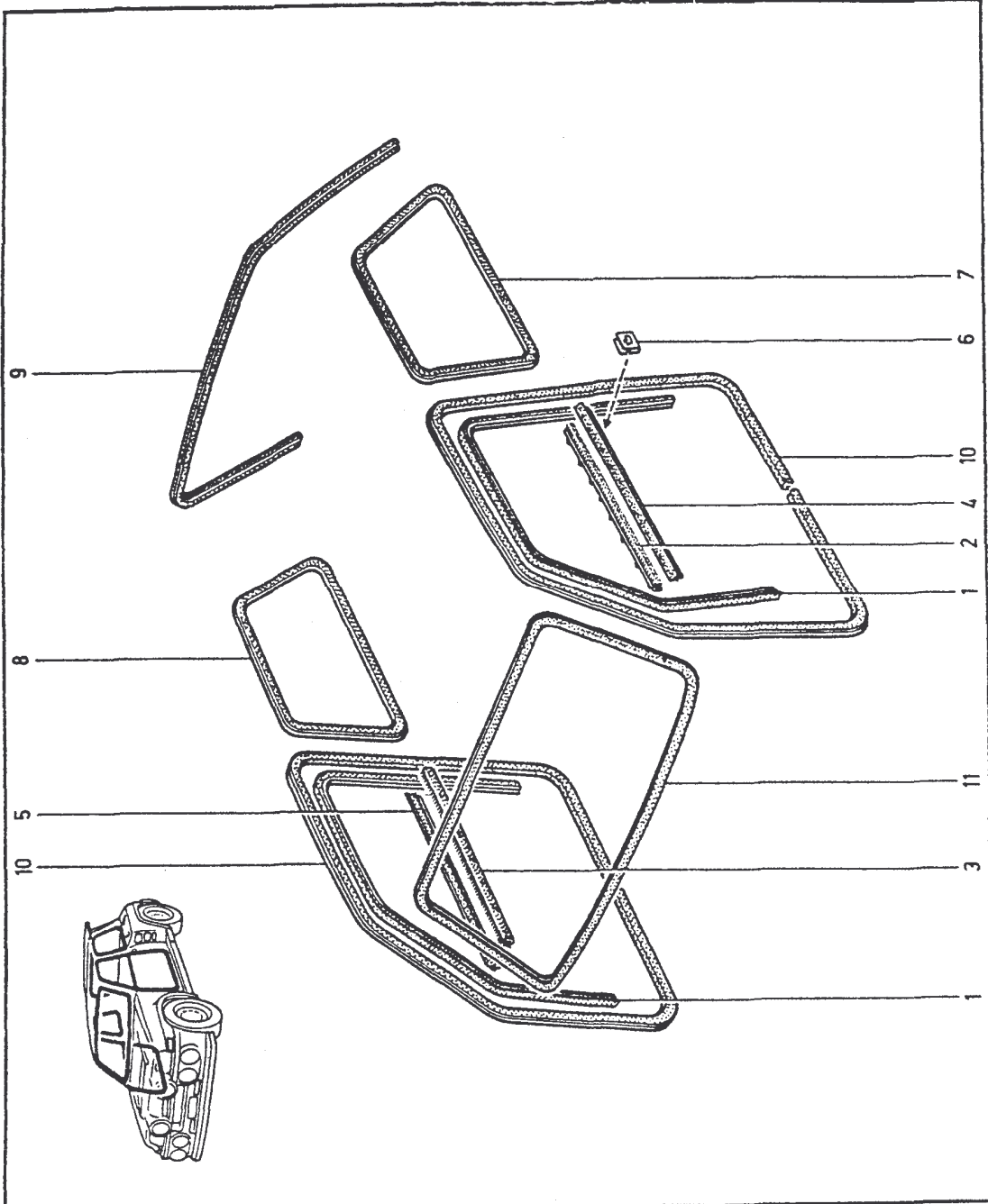
62.30

- 1 60 01 014 271
- 2 77 03 001 122
- 3 77 03 015 088
- 4 79 03 032 010
- 5 79 03 056 039
- 6 77 03 016 046
- 7 77 03 046 069
- 8 79 03 056 003
- 9 77 00 571 338
- 10 60 01 011 431
- 11 60 01 010 768
- 12 77 00 665 717
- 13 77 00 666 132
- 14 60 01 014 385
- 15 77 00 530 643
- 16 77 00 667 170





66.00



66.00

- 1 77 01 348 592
- 2 77 00 556 900
- 3 77 00 557 021
- 4 77 00 640 249
- 5 77 00 640 250
- 6 77 03 076 038
- 7 77 01 348 895
- 8 77 01 348 896
- 9 77 00 627 383
- 10 77 01 365 483
- 11 77 00 567 944

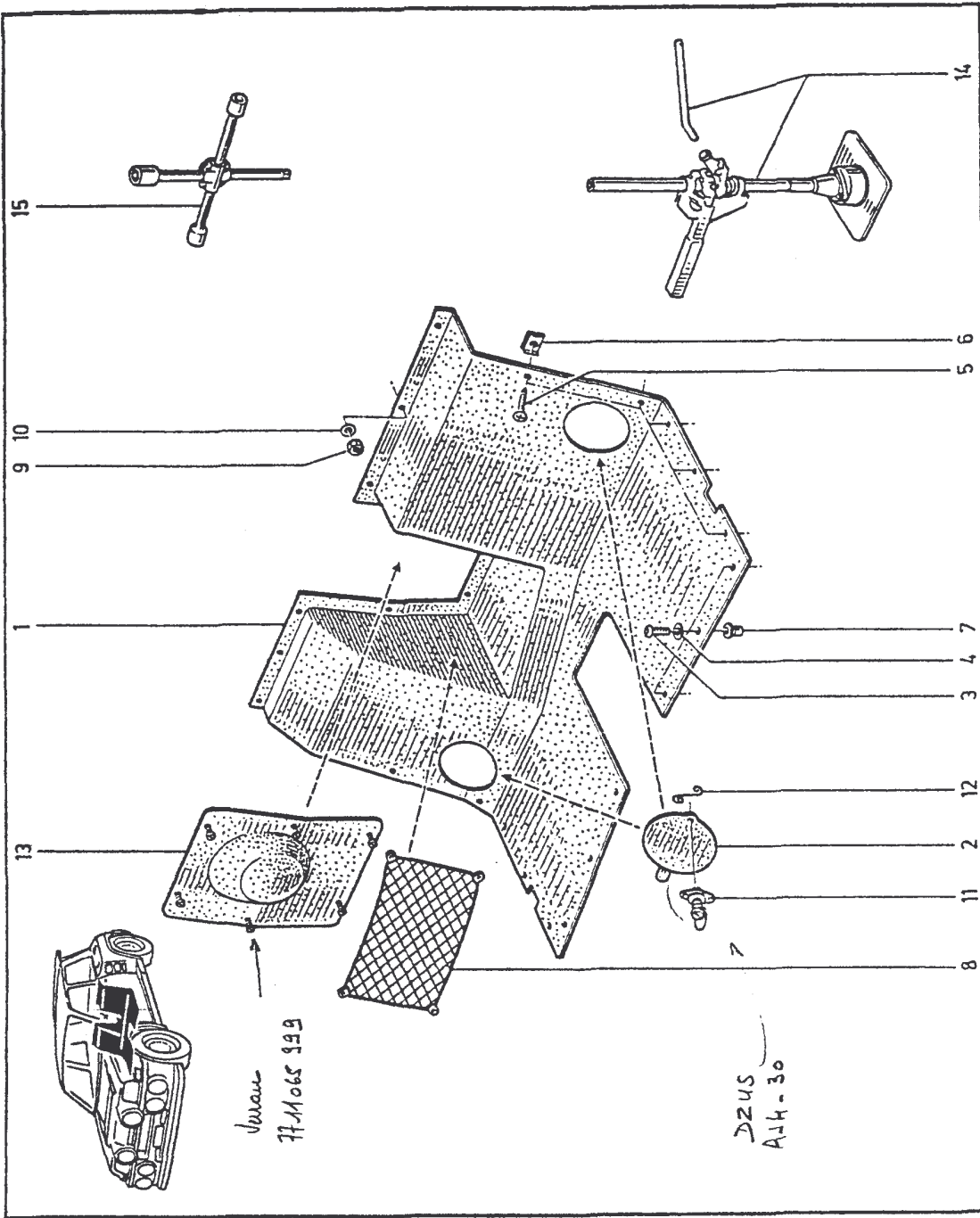
68.00

- 1 77 11 065 757 132
- 2 77 11 065 758 102
- 3 77 03 007 039
- 4 77 03 056 036
- 5 77 03 016 285
- 6 77 03 046 065
- 7 60 03 047 018
- 8 60 01 013 258
- 9 79 03 056 039
- 10 79 03 032 009
- 11 77 11 065 810 24
- 12 77 11 065 811 1405
- 13 60 00 065 304
- 14 60 01 005 561
- 15 60 01 005 751



68.00

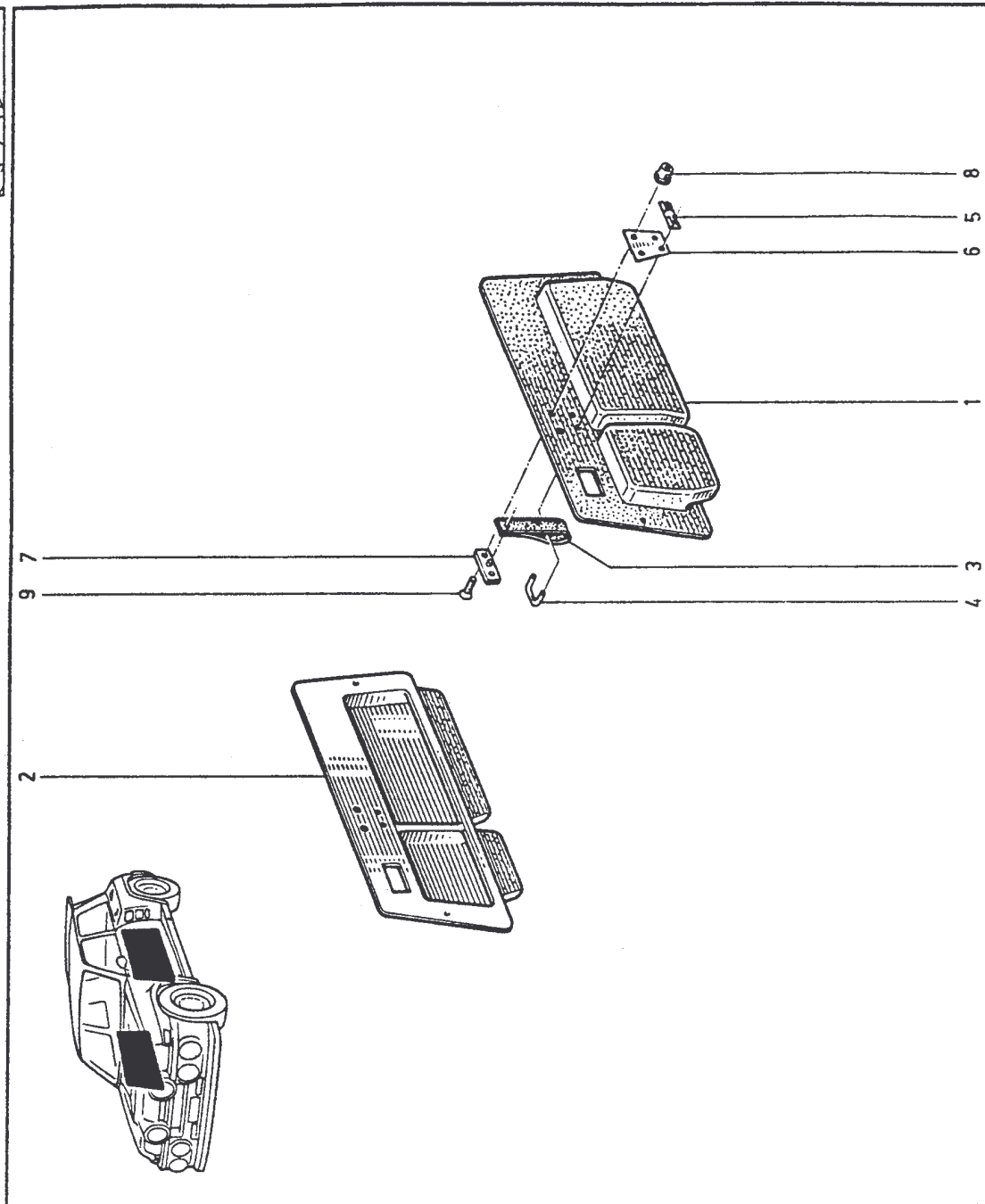
A 30/01/86



72.00

- 1 77 11 065 759 2345
- 2 77 11 065 760 2345
- 3 77 00 530 020
- 4 77 00 501 474
- 5 08 54 983 600
- 6 77 00 501 428
- 7 77 00 578 481
- 8 77 03 044 087
- 9 77 03 007 109

72.00



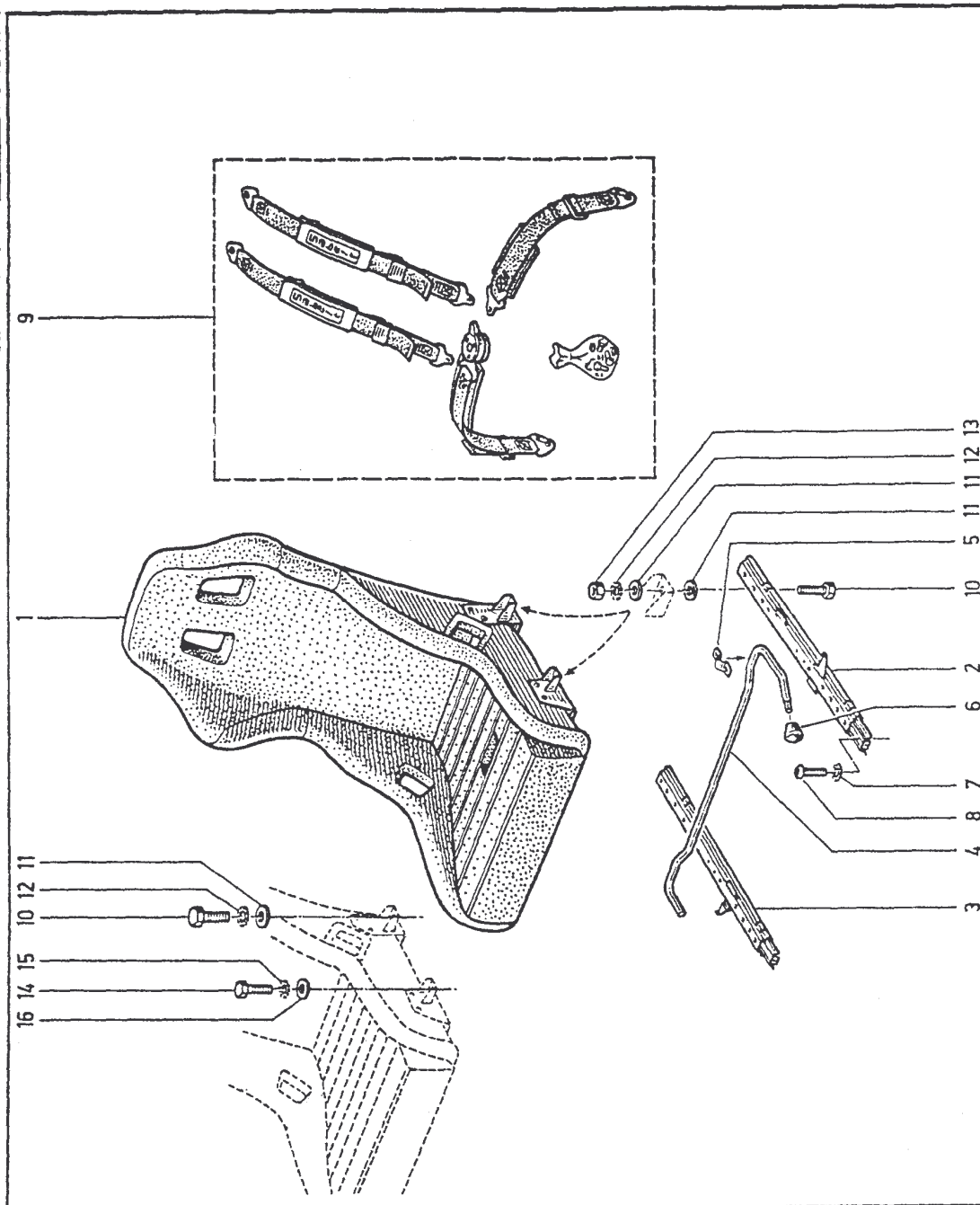
77.10

- 1 77 11 065 823 2132
- 2 60 01 013 399
- 3 60 01 013 400
- 4 77 11 065 830 213
- 5 77 11 064 576
- 6 77 03 074 105
- 7 79 03 056 040
- 8 77 03 025 007
- 9 77 11 065 842 1275
- 10 77 11 065 831
- 11 77 03 053 036
- 12 79 03 058 040
- 13 77 11 065 832
- 14 77 03 001 160
- 15 77 11 065 833
- 16 77 03 053 521

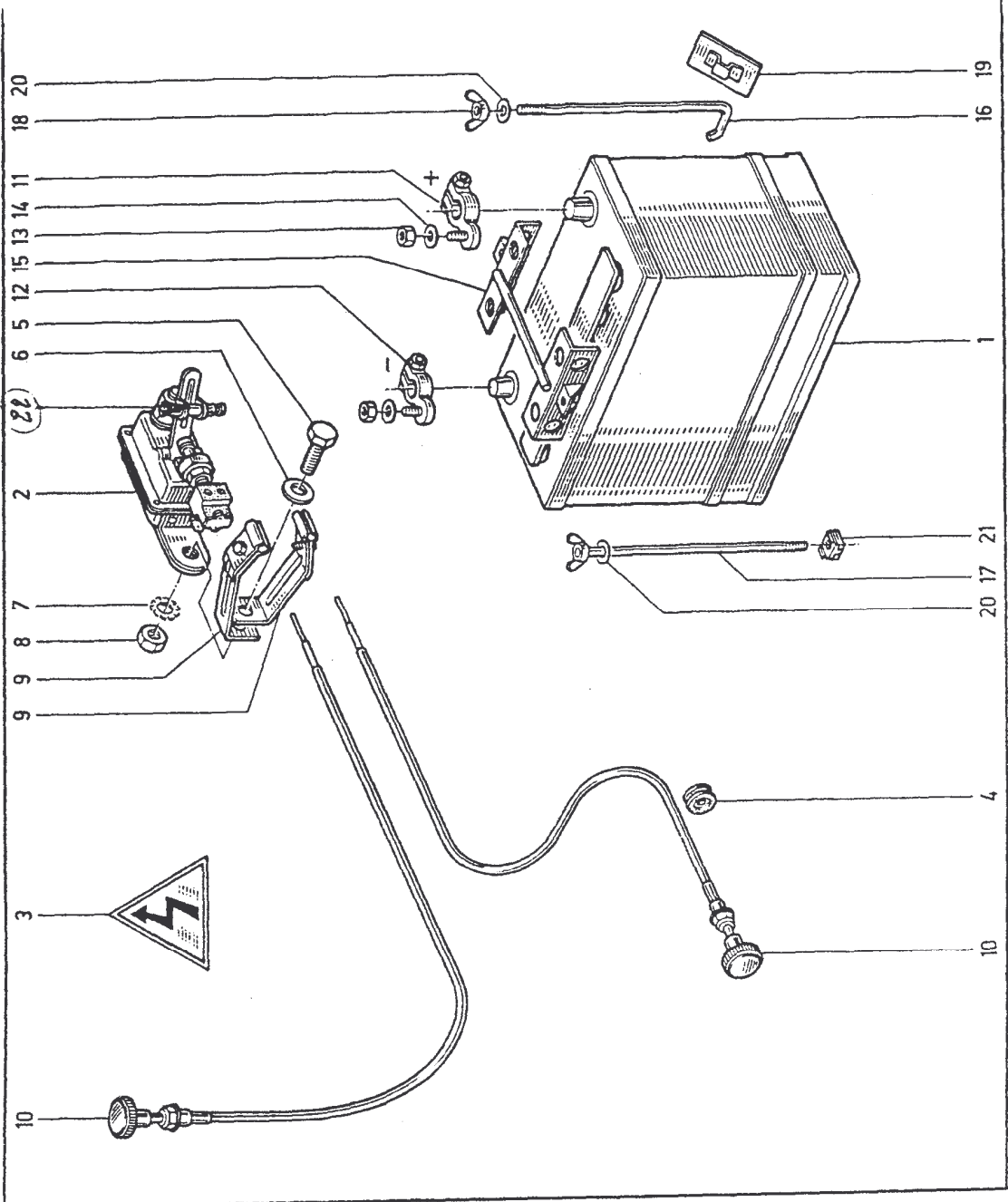
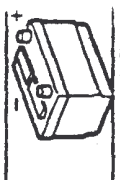


77.10

A 30/01/86



80.00



80.00

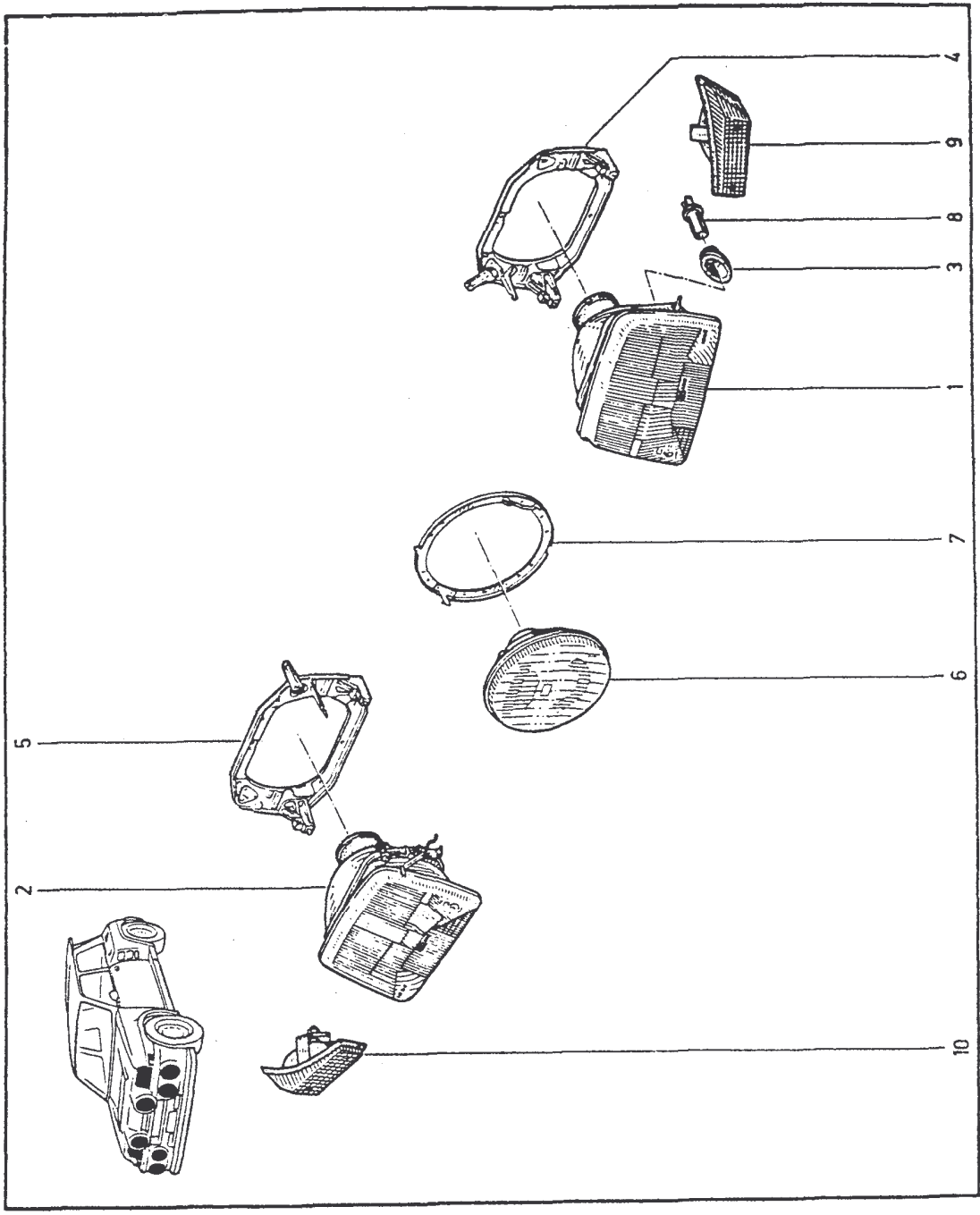
- 1 60 01 011 184
- 2 77 11 064 514 235
- 3 60 01 003 087
- 4 77 03 073 117
- 5 77 03 001 158
- 6 79 03 053 041
- 7 79 03 056 067
- 8 79 03 032 072
- 9 77 11 065 862 121,50
- 10 77 11 065 867 48
- 11 50 00 409 170
- 12 50 00 409 893
- 13 77 03 032 064
- 14 79 03 057 005
- 15 77 11 065 866 10,50
- 16 77 11 065 865 83
- 17 77 11 065 864 65
- 18 77 03 041 008
- 19 77 11 065 863 89
- 20 79 03 053 026
- 21 08 55 960 200

22 *See cable*  
 7711065862

# 80.20

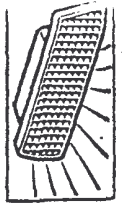
- 1 77 11 065 899 163
- 2 77 11 065 898 463
- 3 77 11 065 901 310
- 4 60 00 061 020
- 5 60 00 061 021
- 6 77 11 065 902 254
- 7 77 11 065 900 231
- 8 77 01 027 080
- 9 77 11 065 869 116
- 10 77 11 065 870 X 116

# 80.20

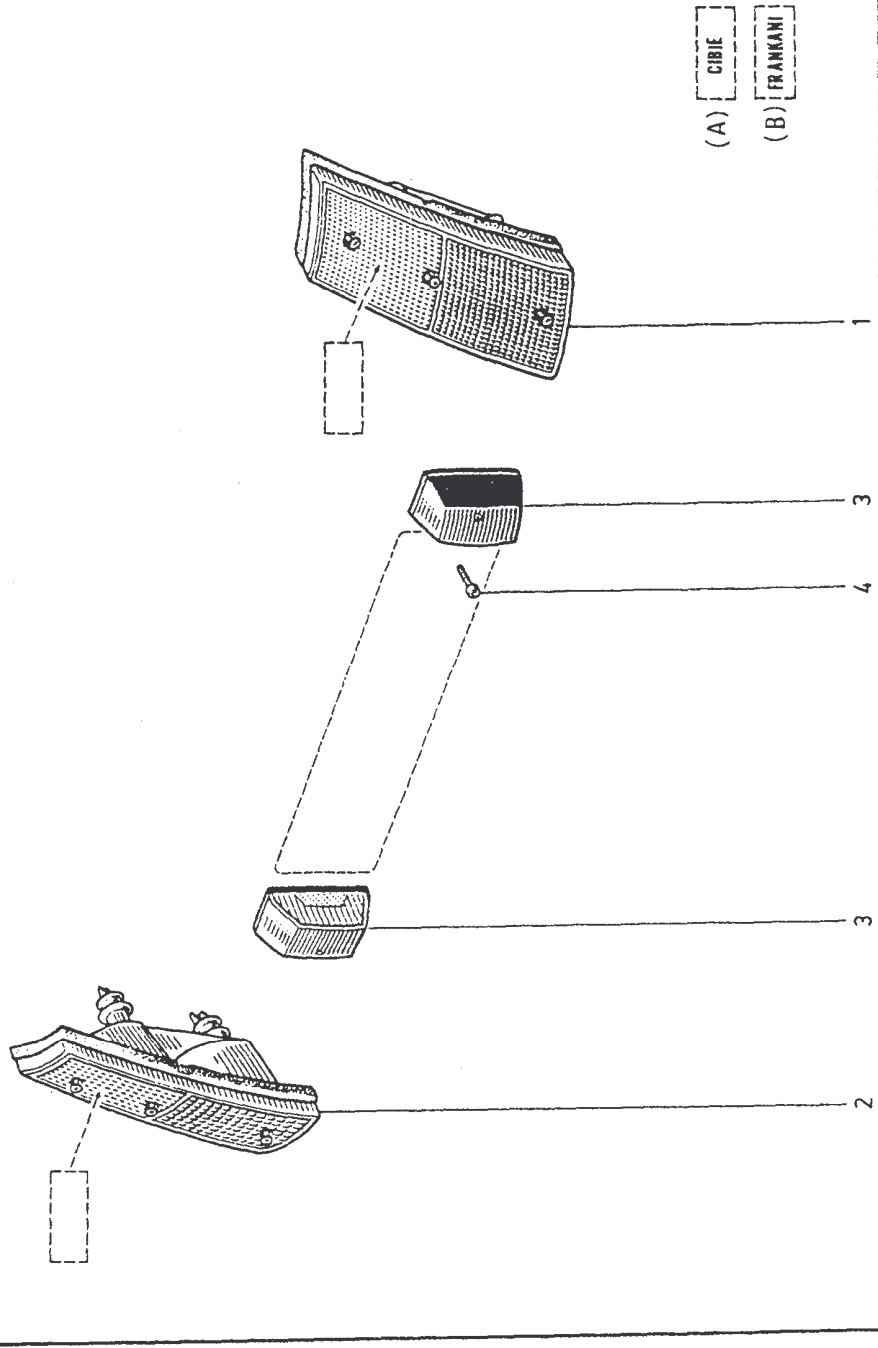


81.00

- 1 77 00 618 548 (A)
- 77 00 618 550 (B)
- 2 77 00 618 547 (A)
- 77 00 618 549 (B)
- 3 77 11 065 868 29
- 4 77 11 065 333 70



81.00  
A

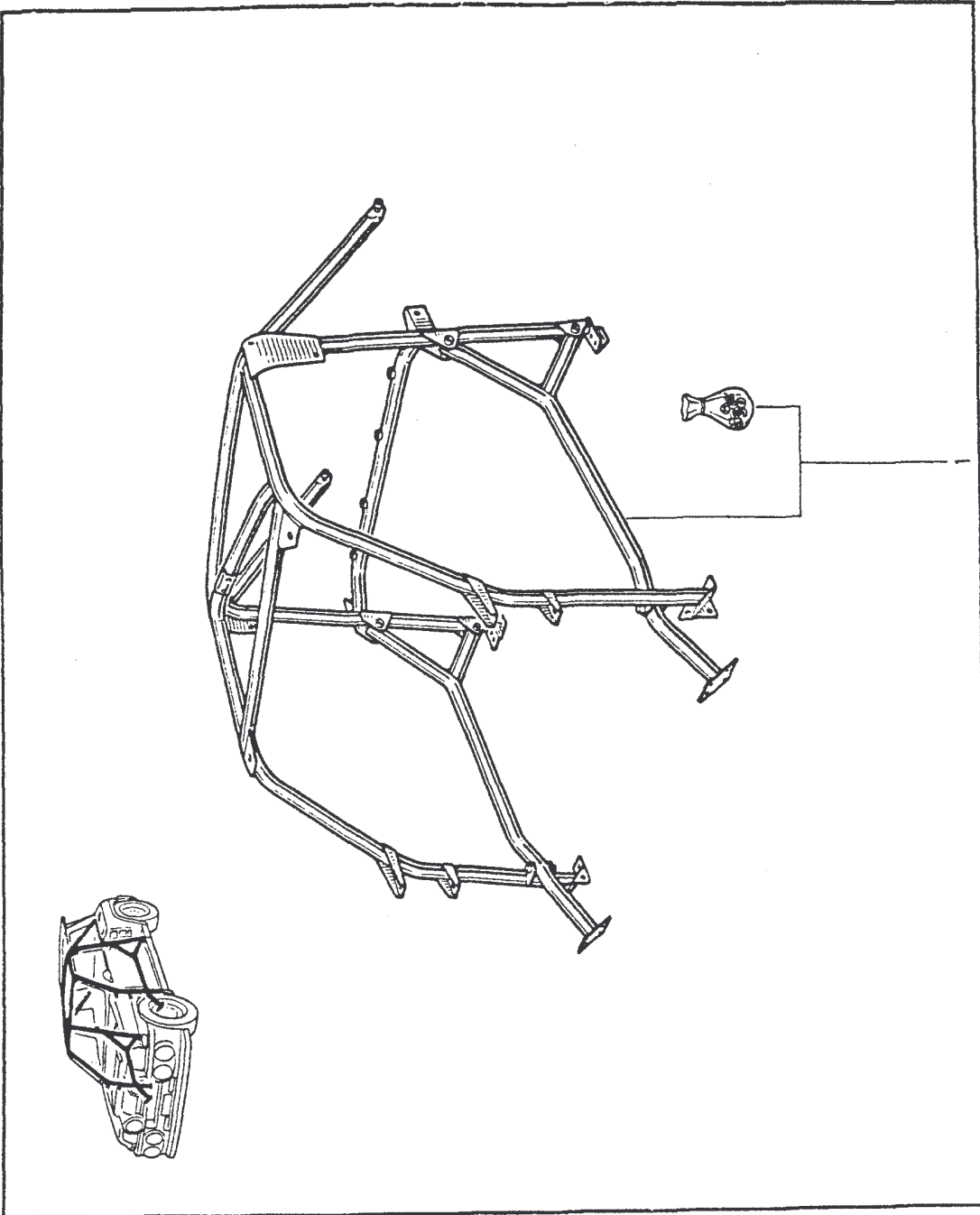


81.10

1 77 11 065 269 .17 .S2

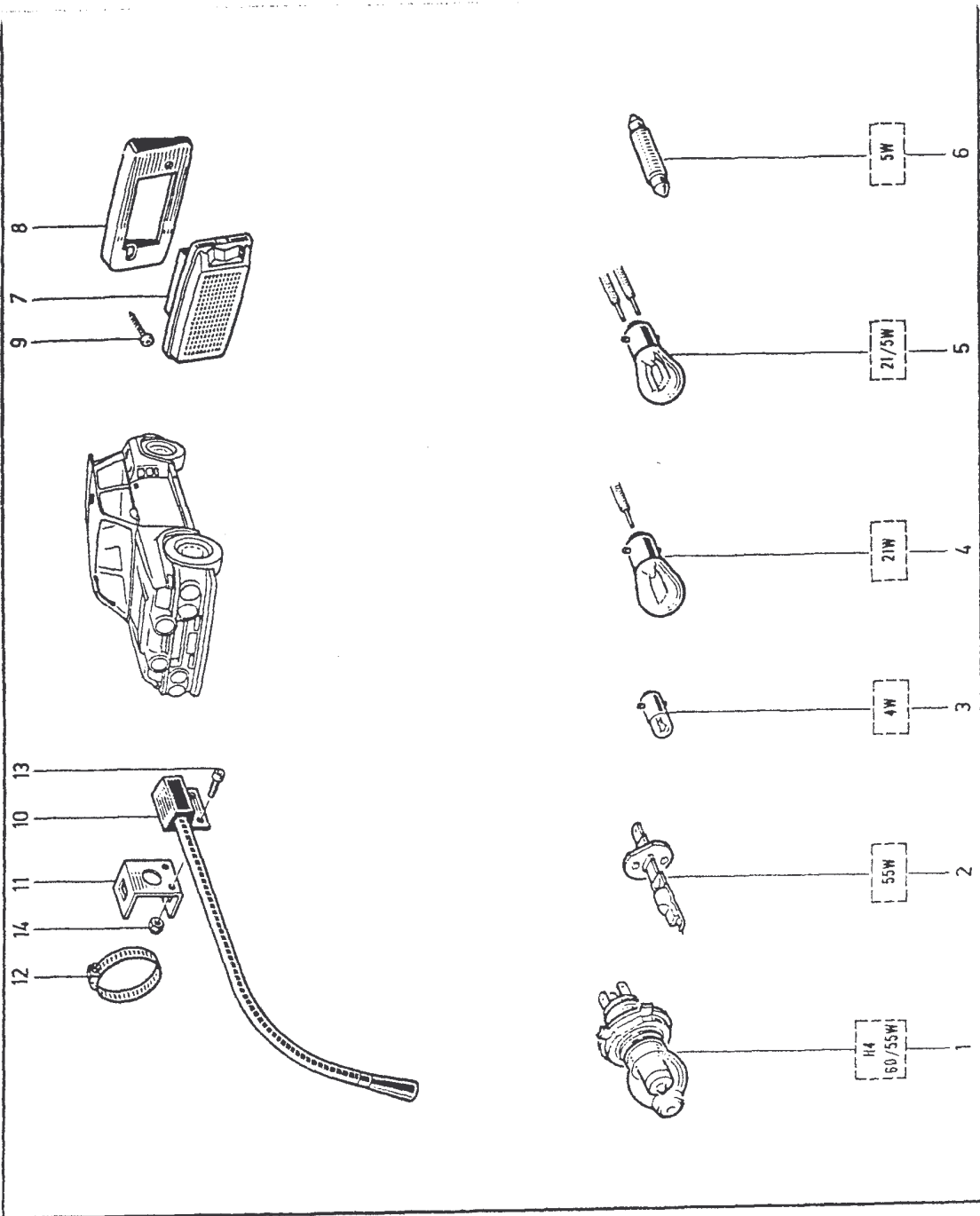
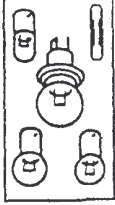


81.10





# 81.50



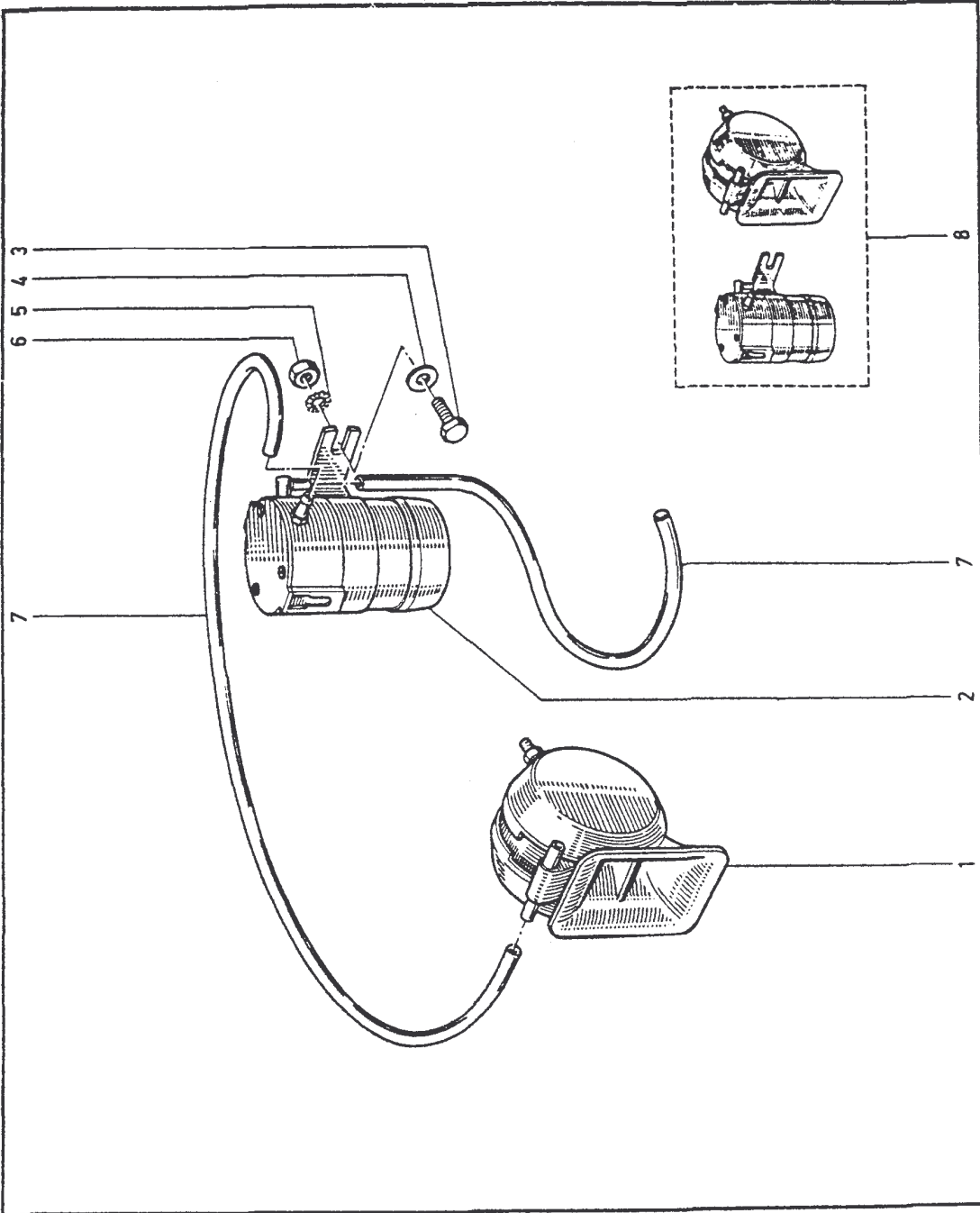
# 81.50

- 1 77 03 097 170
- 2 77 03 097 176
- 3 77 03 097 182
- 4 77 03 097 178
- 5 77 03 097 179
- 6 77 03 097 181
- 7 77 00 644 929
- 8 60 01 011 197
- 9 77 03 016 283
- 10 77 11 065 883
- 11 77 11 065 882-44000
- 12 77 03 083 004
- 13 77 11 065 333
- 14 77 11 065 770 3

82.00

- 1 60 01 011 071
- 2 60 01 014 398
- 3 77 03 001 158
- 4 79 03 053 041
- 5 79 03 056 014
- 6 77 03 034 027
- 7 60 01 012 801
- 8 60 00 054 814

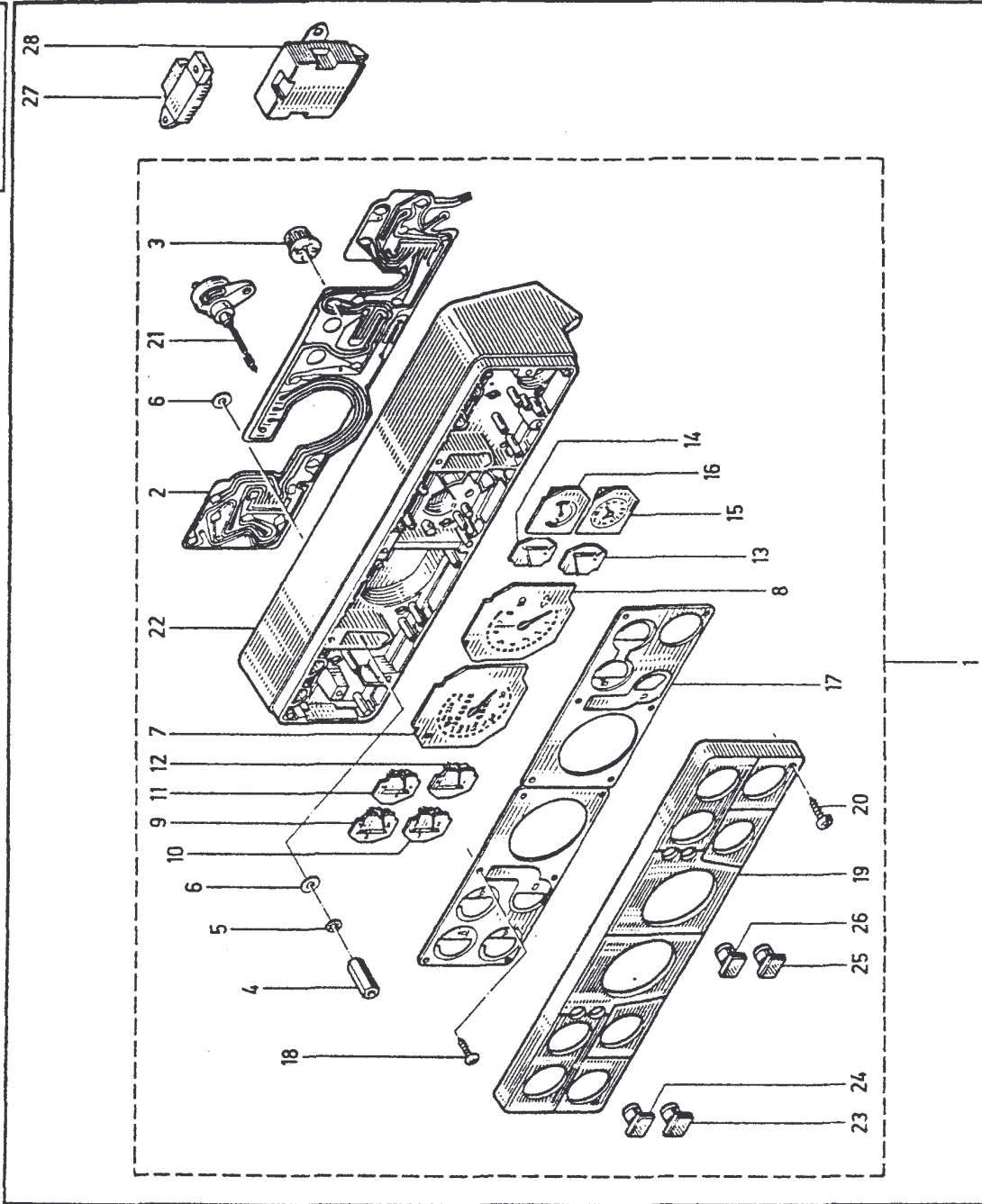
82.00



83.00

83.00

- 1 77 11 065 858 0,ml
- 2 60 00 061 037
- 3 60 00 061 038
- 4 60 01 011 371
- 5 78 03 056 027
- 6 77 03 053 434
- 7 60 00 061 039
- 8 60 00 061 040
- 9 60 00 061 041
- 10 60 00 061 042
- 11 60 00 061 043
- 12 60 00 061 044
- 13 60 00 061 045
- 14 60 00 061 046
- 15 60 00 061 047
- 16 60 00 061 048
- 17 60 00 061 049
- 18 60 00 061 050
- 19 60 00 061 051
- 20 77 11 065 318 0,7
- 21 60 00 061 071
- 22 60 00 061 036
- 23 77 11 065 854
- 24 77 11 065 858
- 25 77 11 065 855
- 26 77 11 065 857
- 27 77 11 065 918
- 28 77 11 065 843 ●

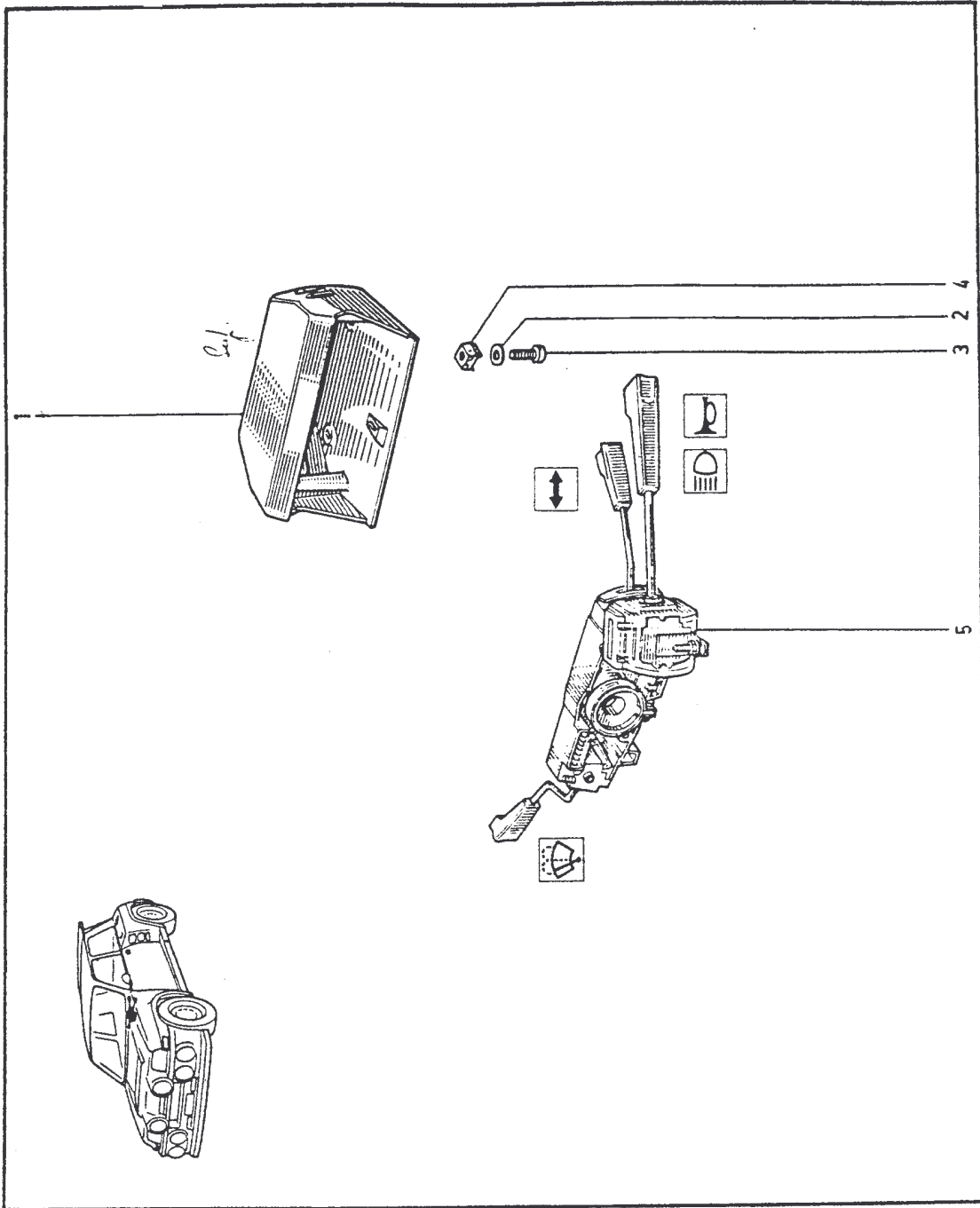


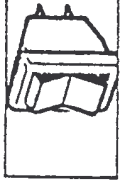
84.00

- 1 60 01 012 864
- 2 79 03 053 020
- 3 77 03 007 009
- 4 77 03 044 034
- 5 77 01 348 743

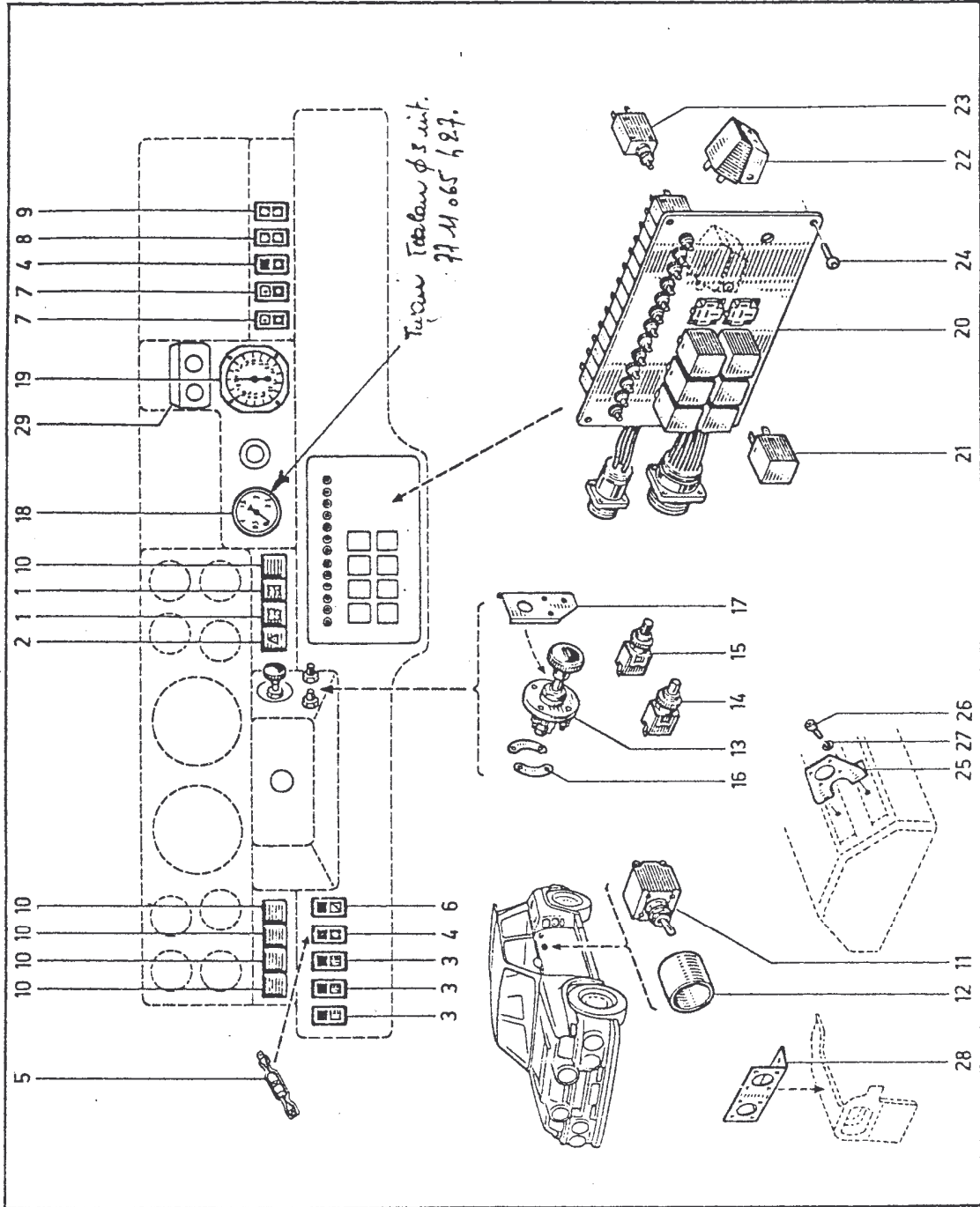


84.00





84.20  
B 21/11/85



84.20

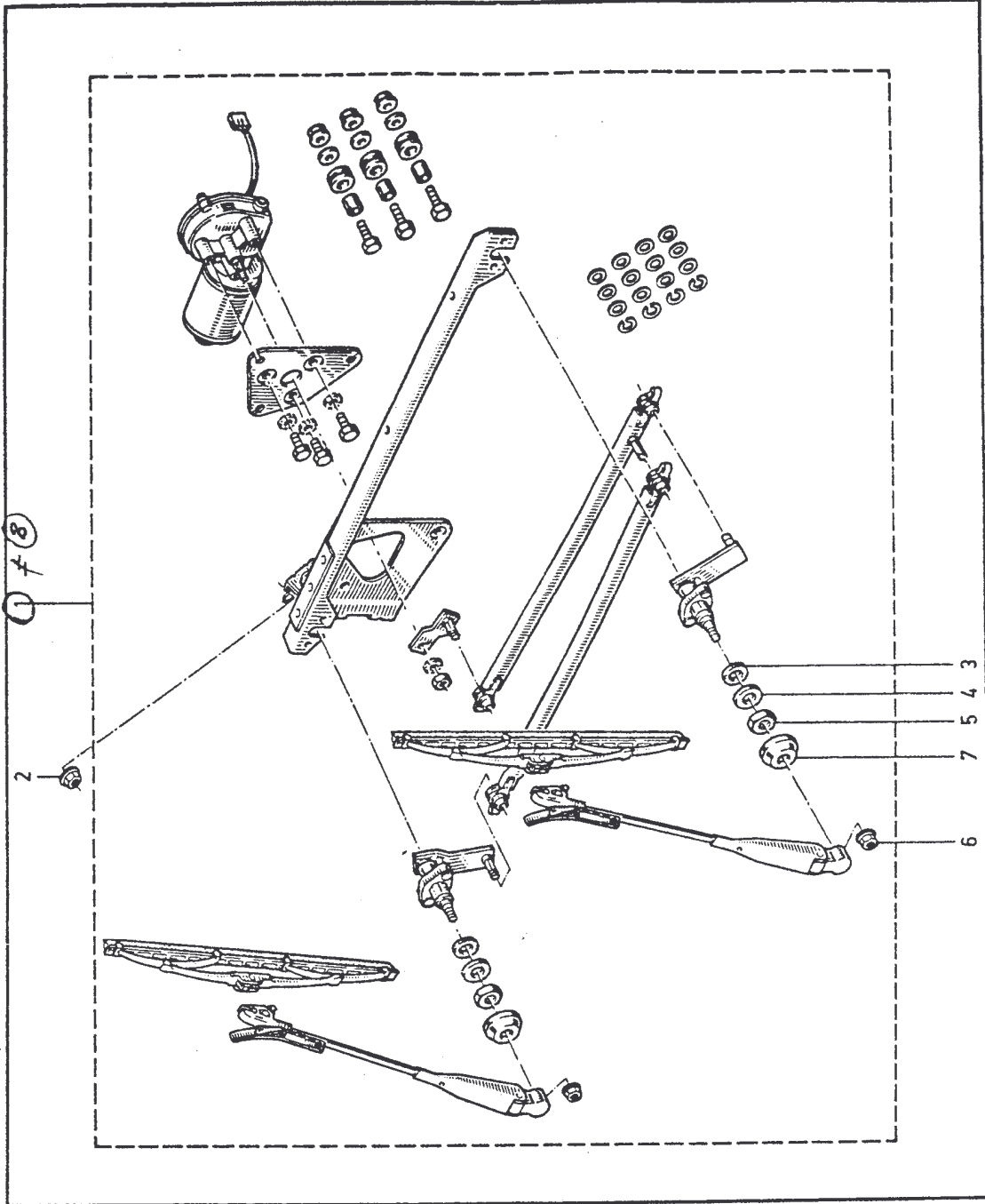
- 1 60 01 012 571
- 2 60 01 012 569
- 3 77 11 065 884 61
- 4 77 11 065 885 32,00
- 5 77 11 065 891 47,80
- 6 77 11 065 886 52
- 7 77 11 065 887 53
- 8 77 11 065 888 63
- 9 77 11 065 889 24
- 10 60 01 010 761
- 11 77 11 065 618 1251-
- 12 77 11 065 897 124
- 13 77 11 065 892 14
- 14 77 11 065 895 14
- 15 77 11 065 896 14
- 16 77 11 065 893 3
- 17 77 11 065 852 10
- 18 77 11 065 874 337
- 19 77 11 065 062 4348
- 20 77 11 065 872 475
- 21 77 11 065 350 21,32
- 22 77 00 639 864
- 23 77 11 065 335 15 A) 16,9
- 24 77 11 066 861 18 A)
- 25 77 11 066 862 (10 A)
- 26 77 11 066 616 (15 A) P
- 27 77 11 065 306 61,3
- 28 77 11 065 822 44
- 29 77 11 065 571
- 79 03 057 013
- 77 11 065 821 64,50
- 77 11 066 603 (T° ADM)

85.00

- 1 60 01 012 985
- 2 79 03 037 001
- 3 77 03 061 043
- 4 77 00 616 085
- 5 77 03 032 067
- 6 79 03 037 001
- 7 77 00 624 458

8 60 00 007 896

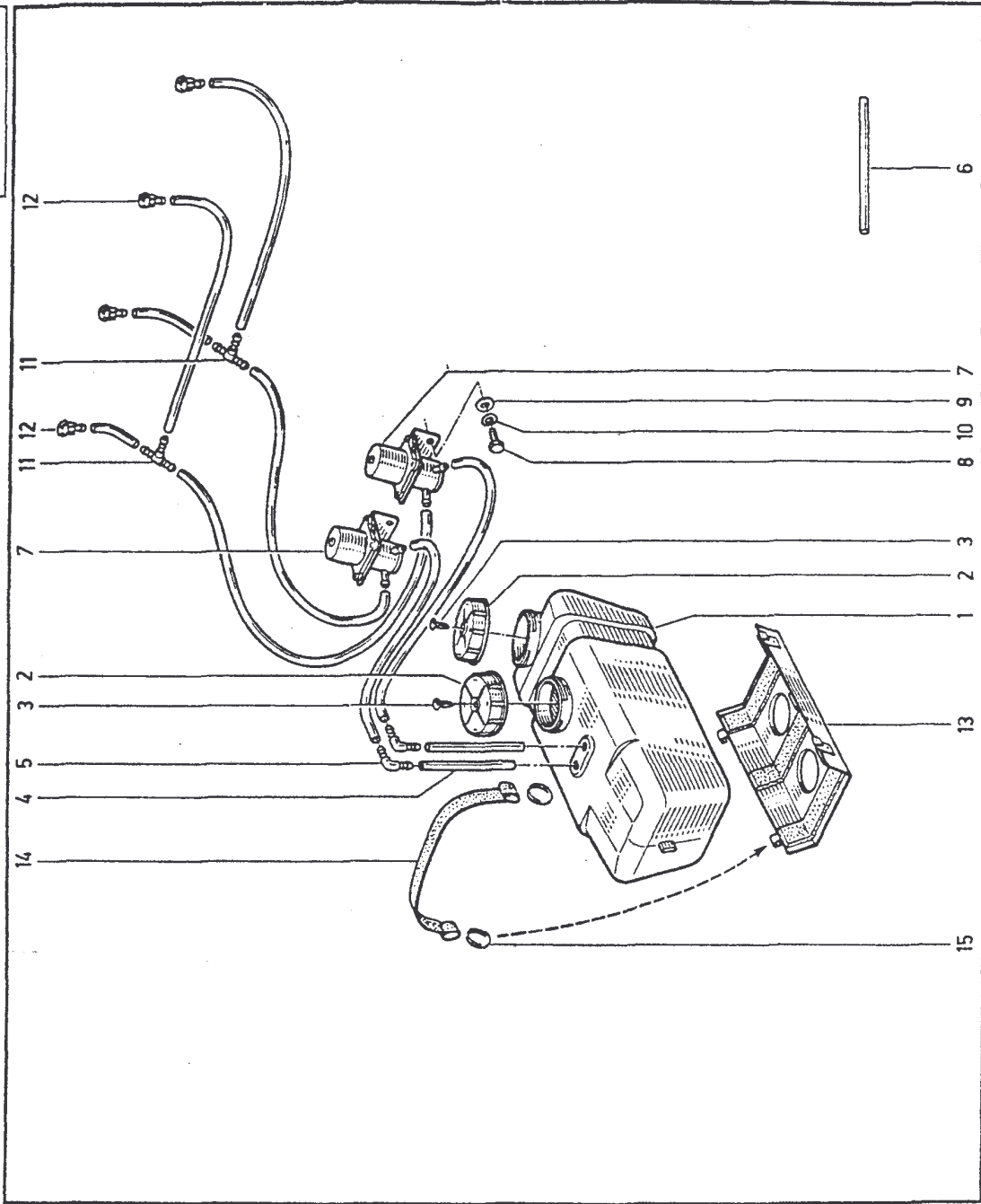
85.00



86.00

- 1 77 04 000 013
- 2 77 04 000 005
- 3 77 03 074 053
- 4 77 11 065 908
- 5 77 04 000 045
- 6 60 01 011 491
- 7 77 00 708 002
- 8 77 11 065 907
- 9 77 11 065 769
- 10 77 03 057 023
- 11 77 04 000 008
- 12 77 04 000 014
- 13 77 11 065 908
- 14 77 00 588 916
- 15 77 00 639 647

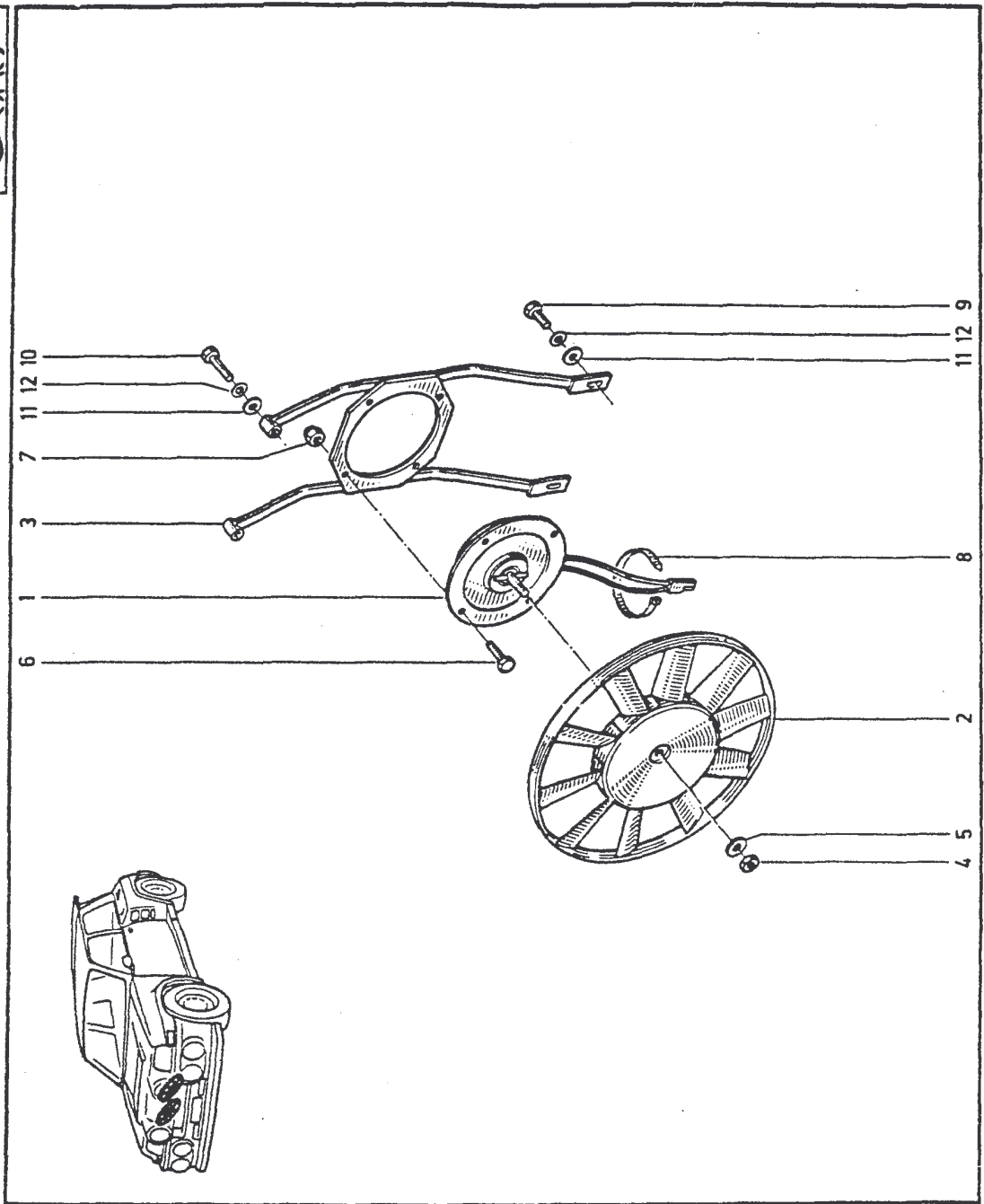
86.00



87.50

- 1 77 00 685 611 --
- 2 77 11 065 572 2108
- 3 77 11 065 573 0533
- 4 77 01 013 271
- 5 79 03 056 005
- 6 77 03 001 369
- 7 77 11 065 574
- 8 77 03 085 037
- 9 77 11 065 571
- 10 77 11 065 307 100
- 11 79 03 053 031
- 12 79 03 057 013

87.50



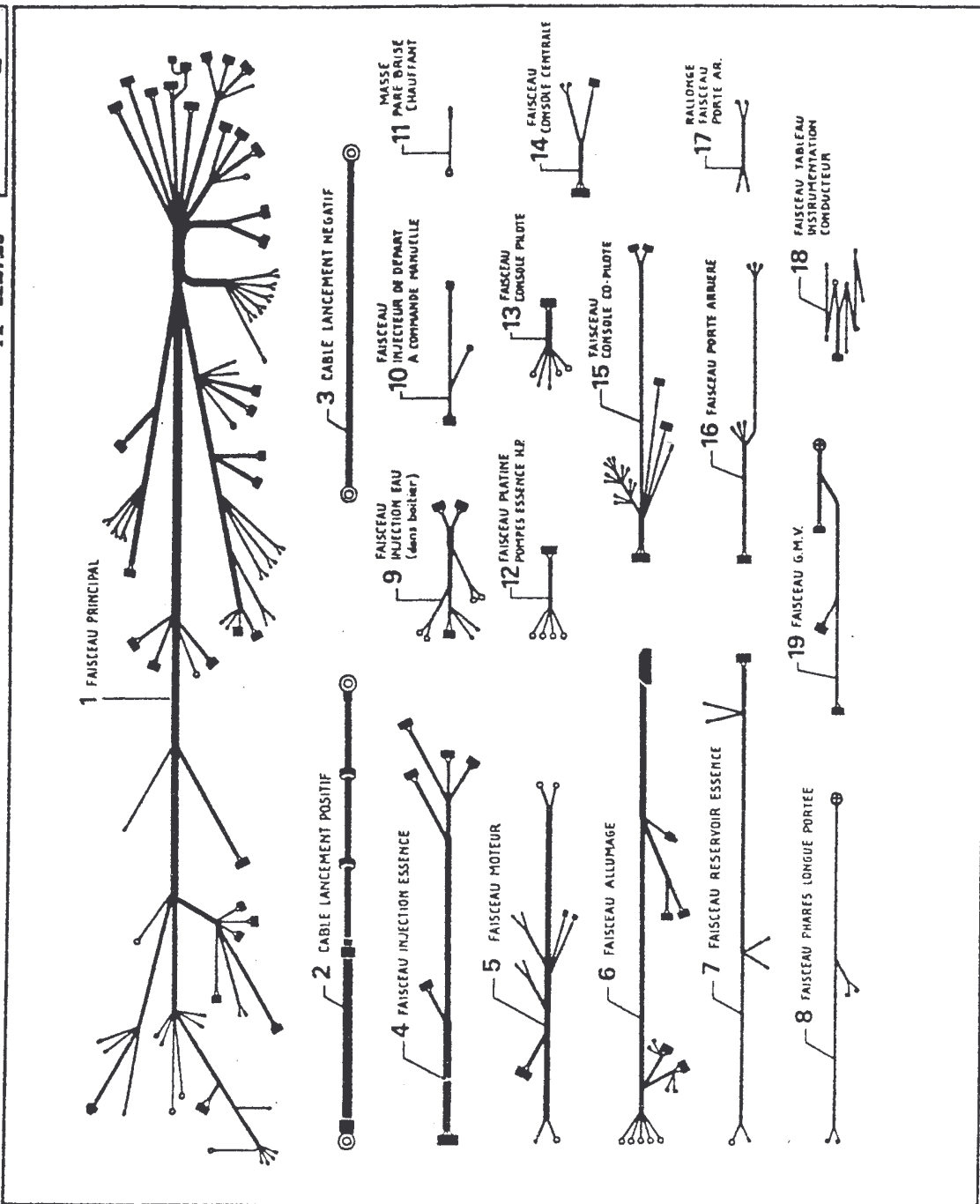


88.00

- 1 77 11 065 849 11307
- 2 77 11 065 914 327
- 3 77 11 065 913 124
- 4 77 11 065 912 760
- 5 77 11 065 911 1030
- 6 77 11 065 910 1021
- 7 77 11 065 878 329
- 8 77 11 065 879 572
- 9 77 11 065 878 485
- 10 77 11 065 8709 3000
- 11 77 11 065 972 687
- 12 77 11 065 8770 3041
- 13 77 11 065 881 55
- 14 77 11 065 975 100
- 15 77 11 065 973 100
- 16 77 11 065 974 100
- 17 77 11 065 971 100
- 18 77 11 065 969 100
- 19 77 11 065 880 100

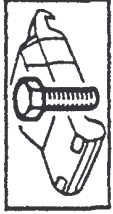
88.00

A 22.07.85

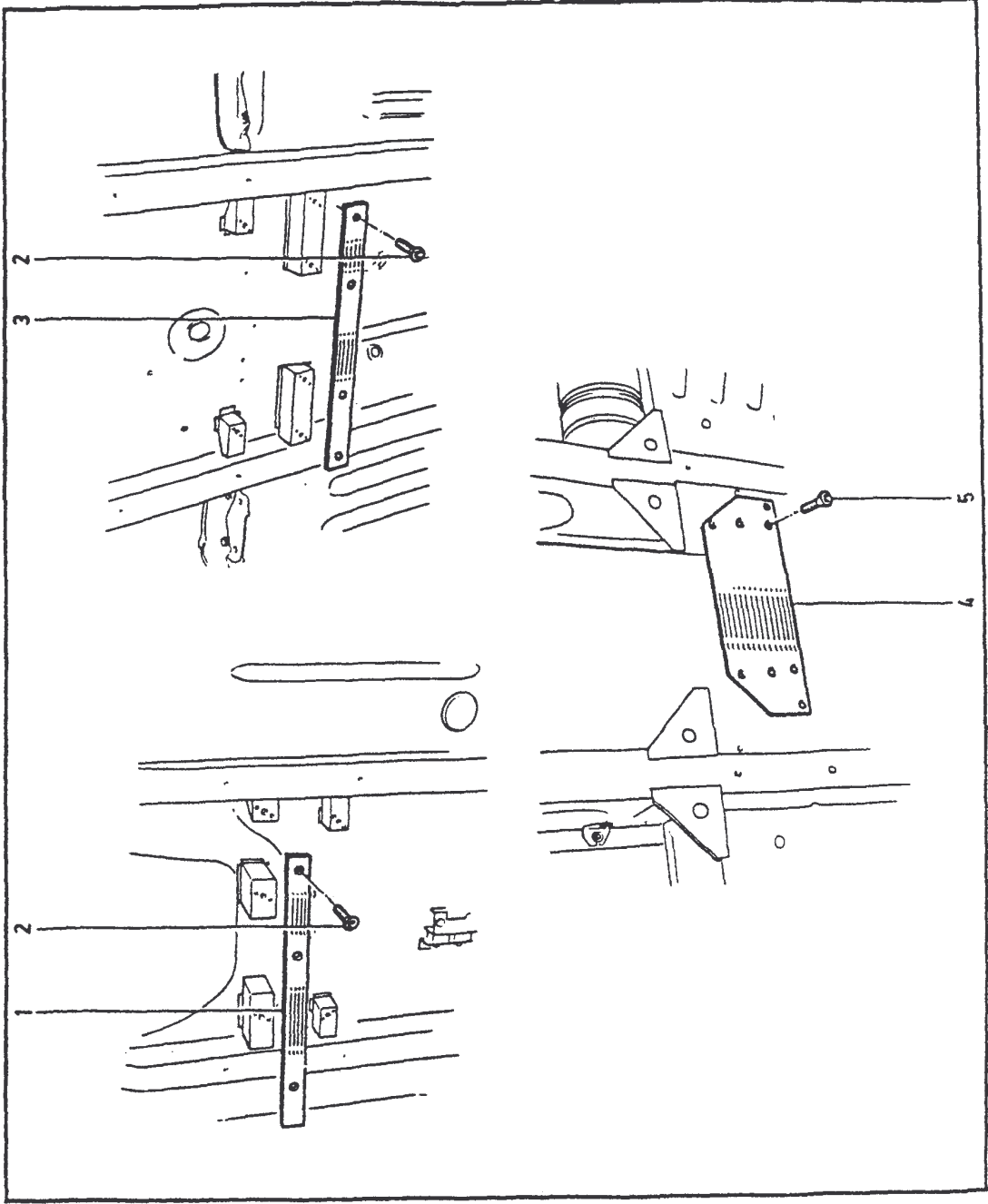


94.00

- 1 77 11 064 539
- 2 77 11 051 274
- 3 77 11 064 540
- 4 77 11 065 271
- 5 77 11 051 275



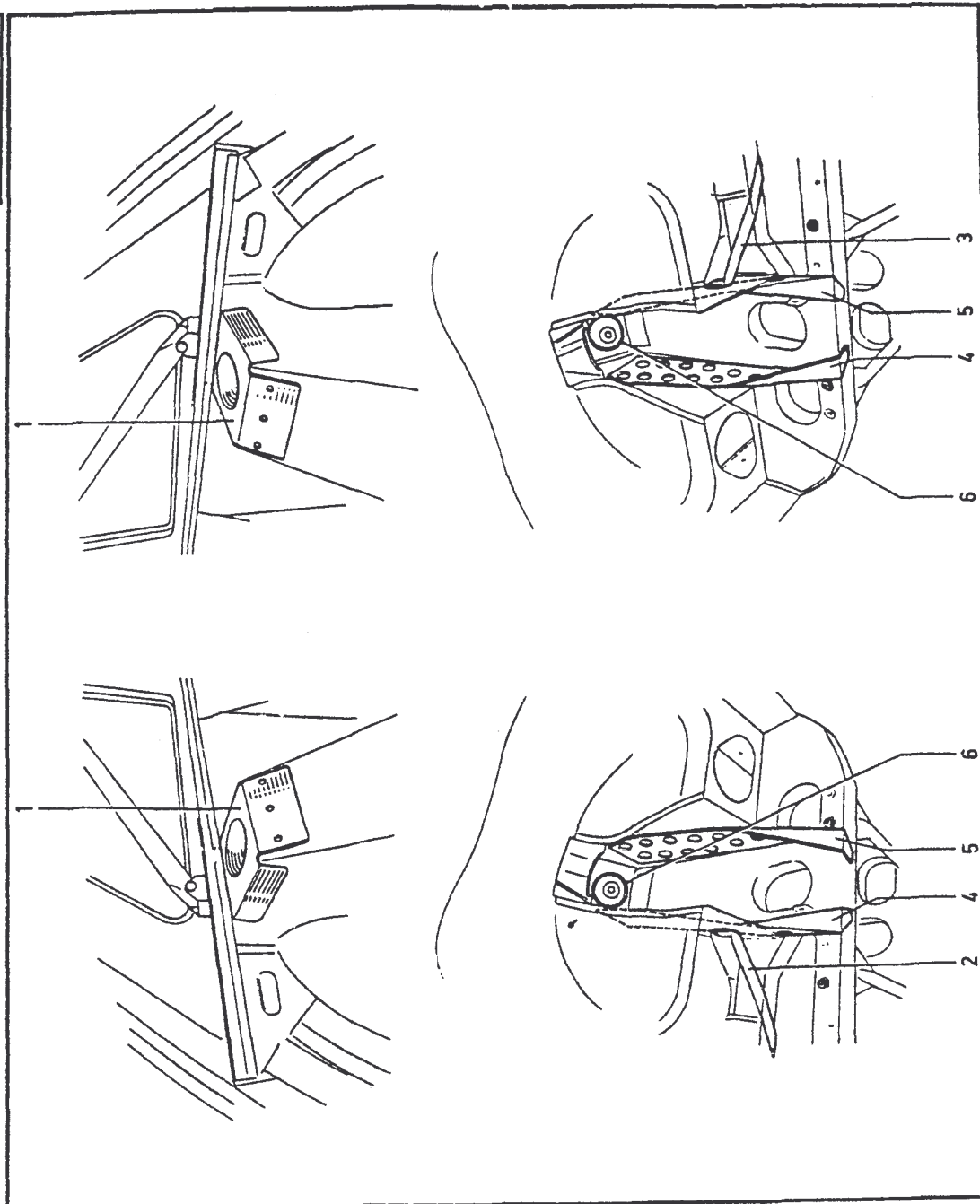
94.00



94.10

- 1 77 11 064 770
- 2 77 11 064 775
- 3 77 11 064 776
- 4 77 11 064 777
- 5 77 11 064 778
- 6 77 00 566 867

94.10

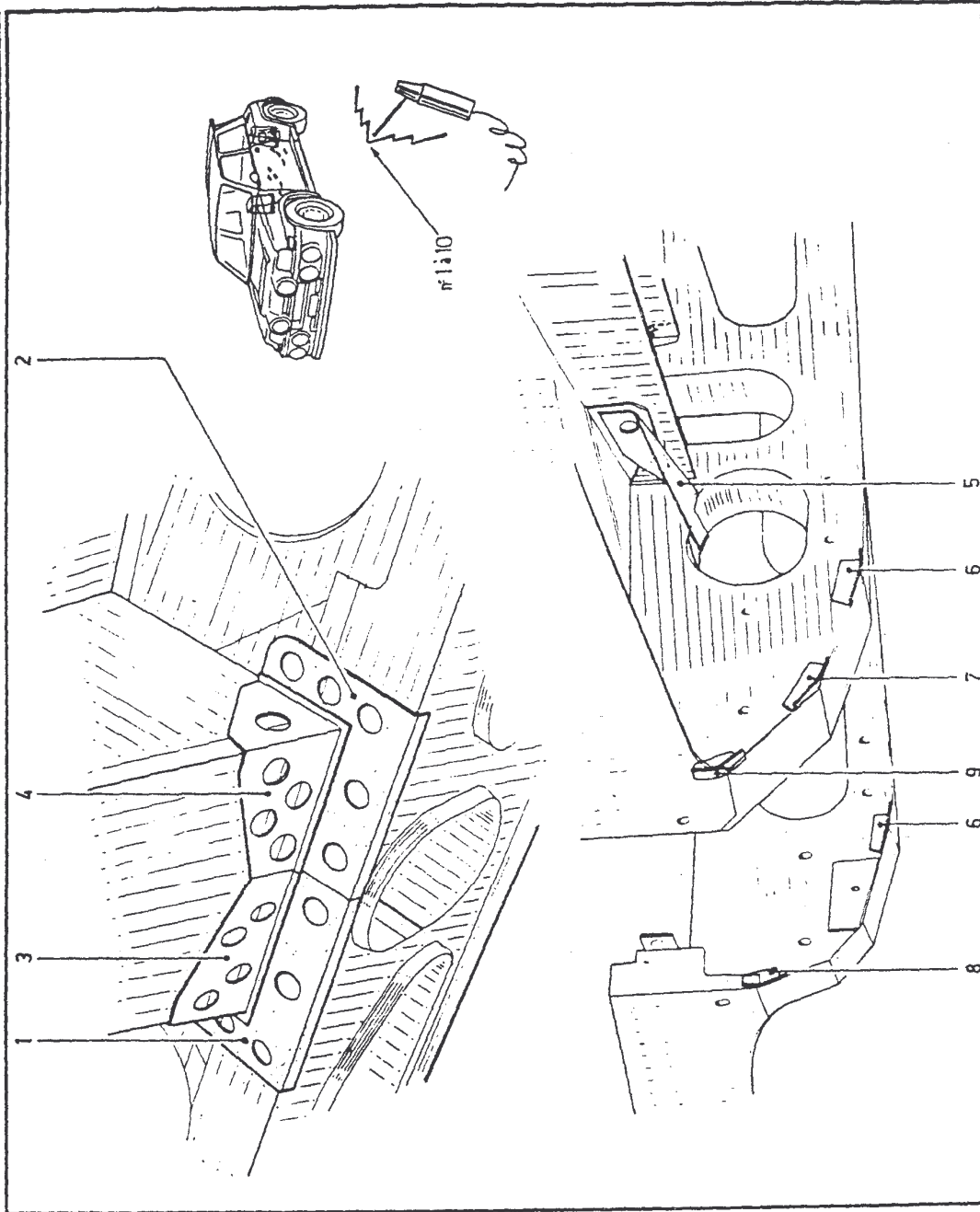


94.20

- 1 77 11 064 380
- 2 77 11 064 381
- 3 77 11 064 382
- 4 77 11 064 383
- 5 77 11 064 384
- 77 11 064 385
- 6 77 11 064 386
- 7 77 11 064 387
- 8 77 11 064 388
- 77 11 064 389
- 9 77 11 064 390

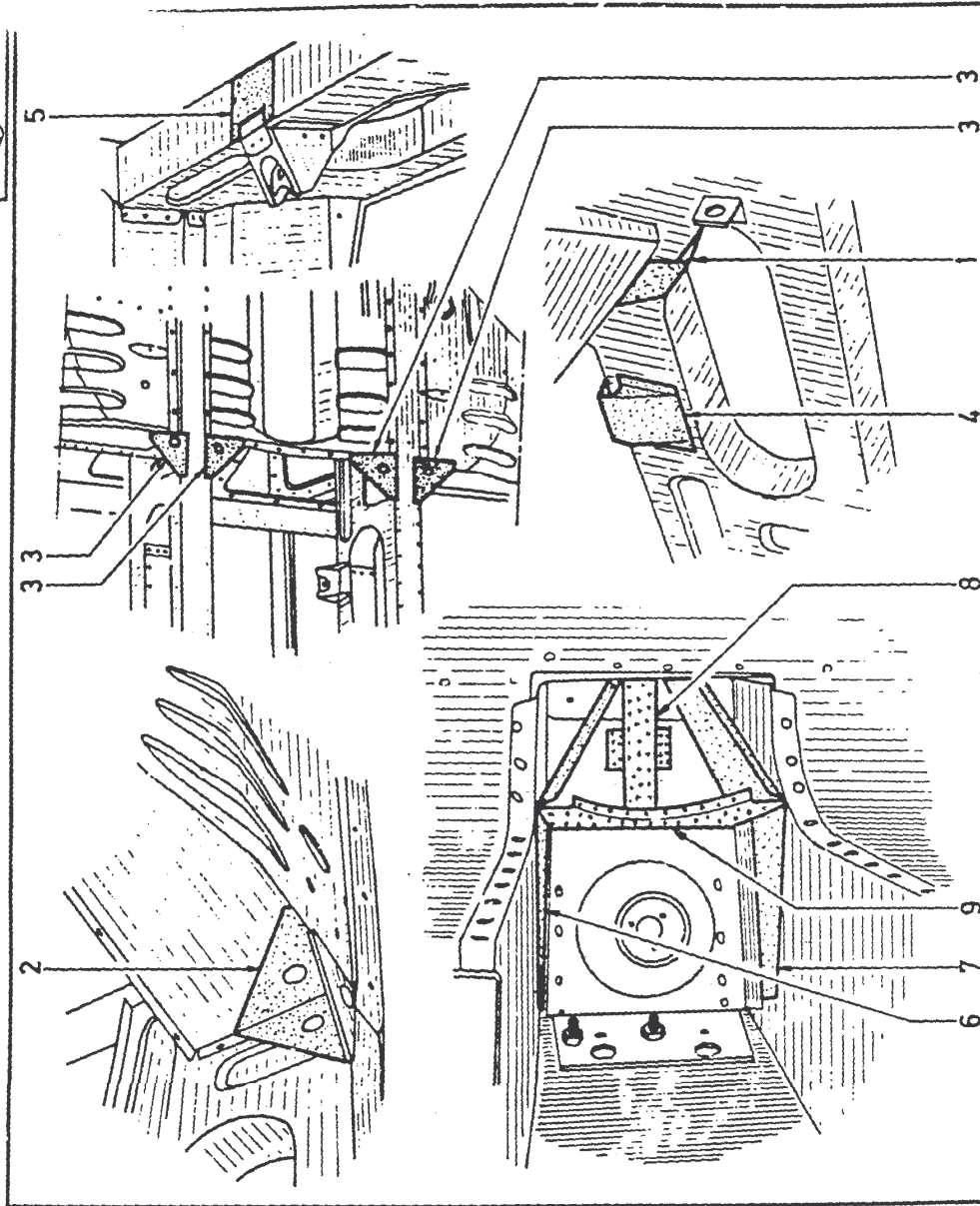


94.20





94.30



- 1 77 11 084 549
- 77 11 084 550
- 2 77 11 084 551
- 77 11 084 552
- 3 77 11 084 553
- 4 77 11 084 554
- 5 77 11 084 555
- 6 77 11 084 545
- 7 77 11 084 546
- 8 77 11 084 547
- 8 77 11 084 548

ALPINO 180993F  
353 1305  
RENAGOR 690003F

ERICHVIRY CHATILLON, LE 19 DECEMBRE 1985

TLX A L'ATTENTION DE MONSIEUR LAURENCE  
-----

COPIE DU TELEX ENVOYE LE 16/12/85 A M. FONTAINE

ACCEPTONS LA MODIFICATION D'OUTILLAGE DE VILEBREQUIN REF 12 55 477  
ADAPTE COURSE 82, POUR L'AMELIORATION DE L'ALIMENTATION MATIERE.

LES 2 MODIFICATIONS DE FORME A APPLIQUER SUR TOUS LES TOURILLONS  
ET TOUS LES MANETONS SONT CELLES NOTEES SUR LE PLAN SANS NUMERO, EN  
VOTRE POSSESSION.

COUT DE L'ENSEMBLE DES MODIFICATIONS 16.000 FR.

LA PIECE BRUTE NOUVELLE GENERATION SERA REFERENCEE ER 03 56  
(77 11 066 479)

LA PIECE USINEE NOUVELLE GENERATION SERA REFERENCEE ER 03 57  
(77 11 066 480 ).

L'ENSEMBLE DE CES MODIFICATIONS EST A PRENDRE EN COMPTE SUR LES 10  
PIECES CDE RENAULT SPORT 7245 DU 4/12/85 ET SUR LES 25 PIECES  
COMMANDEES PAR ALPINE.

QUANTITE 3 PIECES SUR LES 10 RENAULT PLUS 7 PIECES SUR LES 25  
ALPINE.

DELAI : 10 PIECES POUR PREMIERE SEMAINE 86.

SALUTATIONS

JEAN VERDIERE  
RENAULT SPORT

RENAGOR 690003F

ALPINO 180993F

363 1232  
RENA60R 690003F

A L'ATTENTION DE MME FRIEDERICH  
.....

COPIE : MR LAURENCE (ALPINE RENAULT

NOUS VOUS CONFIRONS NOTRE COMMANDE POUR DES SOUPAPES D'ADMISSION  
POUR R5 MAXI TURBO.

CES SOUPAPES ONT LES CARACTERISTIQUES SUIVANTES :

1- DIMENSIONNEMENT IDENTIQUE A LA SOUPAPE ACTUELLE  
(PLAN TRW : K 75 5112.01 REF RENAULT 60.01.002.312)

2- ACCROCHAGE PAR BICONE MK8 A 3 GORGES ET COUPELLES  
ER 04.36 (L'ETUDE DIMENSIONNELLE VOUS A ETE TRANSMISE  
LE 27/11/85)

3- MATERIAU DE LA TETE : NIMONIC  
LA SOUPAPE RESTE PLEINE

NOUS SOMMES OBLIGES D'EFFECTUER POUR CES PIECES DEUX COMMANDES  
SIMULTANEEES :

COMMANDE RENAULT SPORT U S NO 7488 REF PIECE ER 04-38 QTE 50  
COMMANDE ALPINE RENAULT : NO 54373 REF PIECE 77.11.066.481. QTE 80

NOUS ATTENDONS LE PLAN TRW ET COMMUNICATION (AINSI QU'ALPINE RENAULT)  
DES PRIX ET DELAIS.

PRIERE DE TENIR COMPTE POUR LE PRIX D'UNE ~~MAXI~~ QUALITE DE CONTROL  
E

RESSORT EXTERIEUR	RESSORT INTERIEUR	LONGUEUR LIBRE	$\phi$ EXT	$\phi$ INT	$\phi$ FIL	
7700 617 152		44,1 mm	33,3	25	4,2	
	7700 617 151	38,9 mm	23,5	18,4	2,4	
7711 066 402		49,5 mm	32,7	25	3,9	428,000
	7711 066 403	38,5 mm	23,6	17,5	3,1	
7711 065 111		39,5 mm	29,2	21,7	3,8	55,000
	7711 065 112	36,4 mm	21,2	15,7	2,6	