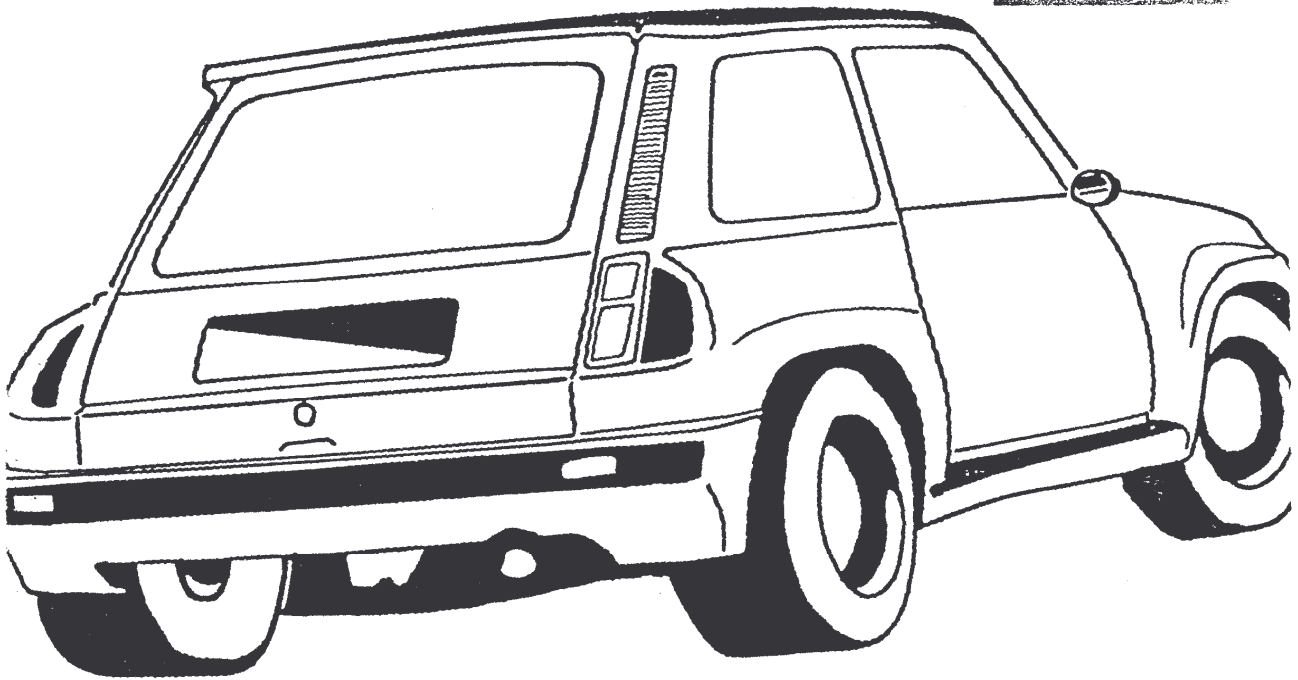


RENAULT
SPORT



RENAULT 5 TURBO

REGLAGES : SUSPENSION
 TRAIN AVANT
 TRAIN ARRIÈRE

Notice RSp 20

Mise à jour le 8.1.81 / S 01.81

RENAULT 5 TURBO

REGLAGES : SUSPENSION
TRAIN AVANT
TRAIN ARRIERE

ROUES ET PNEUMATIQUES

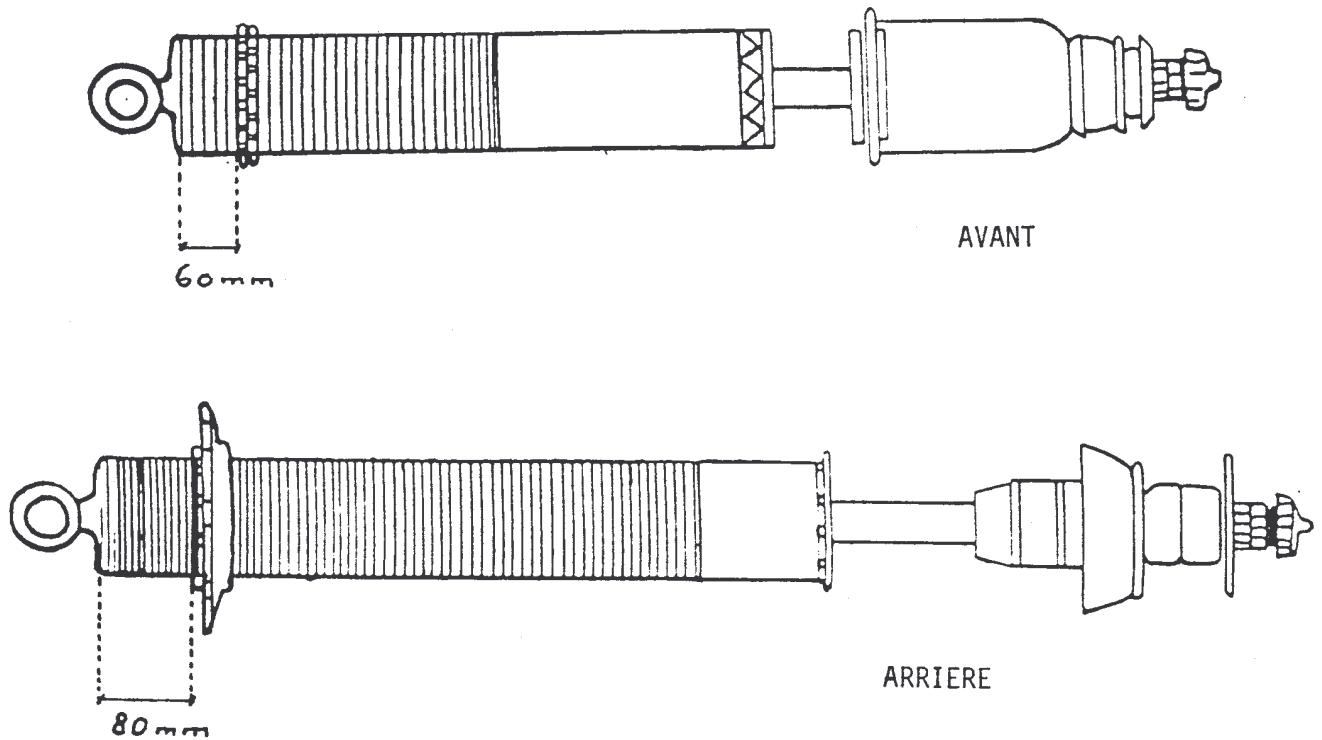
	AVANT	ARRIERE
ROUES :	7 x 13	9 x 13
Déport	intérieur 3 mm	extérieur 38mm
PNEUMATIQUES :		
Asphalte sec {	13 x 53 x 13	18 x 58 x 13
parcours étroit et sinueux	16 x 53 x 13	23 x 57 x 13
parcours rapide, circuit		
Mixte selon longueur de l'épreuve	13 x 53 x 13 16 x 53 x 13	18 x 58 x 13 23 x 57 x 13
Pluie	13 x 53 x 13	18 x 58 x 13
Pression conseillée à froid	1,8 Kg	2,00 Kg

GENERALITES

Afin d'éviter toutes contraintes les barres stabilisatrices devront être débranchées pour contrôle et réglage de la hauteur sous coque et de la géométrie.

Les barres de torsion sont montées sur le palier arrière muni d'une bague lisse.

PREREGLAGE DES COMBINES RESSORT-AMORTISSEUR



- Hauteur sous coupelle indicative, pourra varier suivant le type d'utilisation (garde au sol plus ou moins basse selon le type d'épreuve).

- Pour Information :

1 tour d'écrou de ressort donne une variation :

H1 - H2	AVANT	2.7 mm
H4 - H5	ARRIERE	1.7 mm

REGLAGE DES AMORTISSEURS

Réglage de base : visser à fond la molette et desserrer de :

2 crans à l'AVANT
3 crans à l'ARRIERE

En dévissant, on réduit la valeur de l'amortissement. En vissant, on obtient l'inverse.

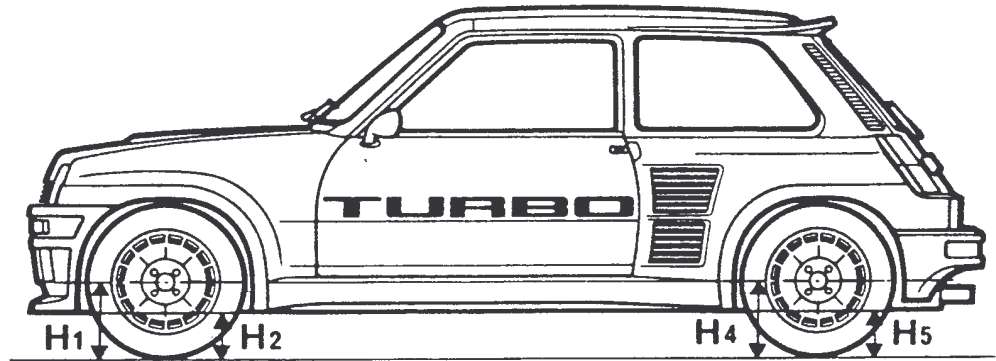
Nota = Mettre la molette de venant AR en position haute.

HAUTEUR SOUS COQUE

Faire rouler la voiture avant de procéder au réglage définitif suivant :

Pneumatiques : pression 1.8 Kg à l'Avant
2.0 Kg à l'Arrière

Véhicule en ordre de marche avec roue de secours, 40 litres d'essence, pilote et copilote à bord.



Mesurer les hauteurs : H1 et H4 de l'axe des roues au sol
H2 et H5 du longeron au sol dans l'axe des roues.

$$\text{Les cotes } H1 - H2 = 110 \text{ mm } \pm 10 \text{ mm}$$

$$H4 - H5 = 120 \text{ mm } \pm 10 \text{ mm}$$

sont valables pour tous les types de pneumatiques.

Exemple : pour pneumatiques marque MICHELIN

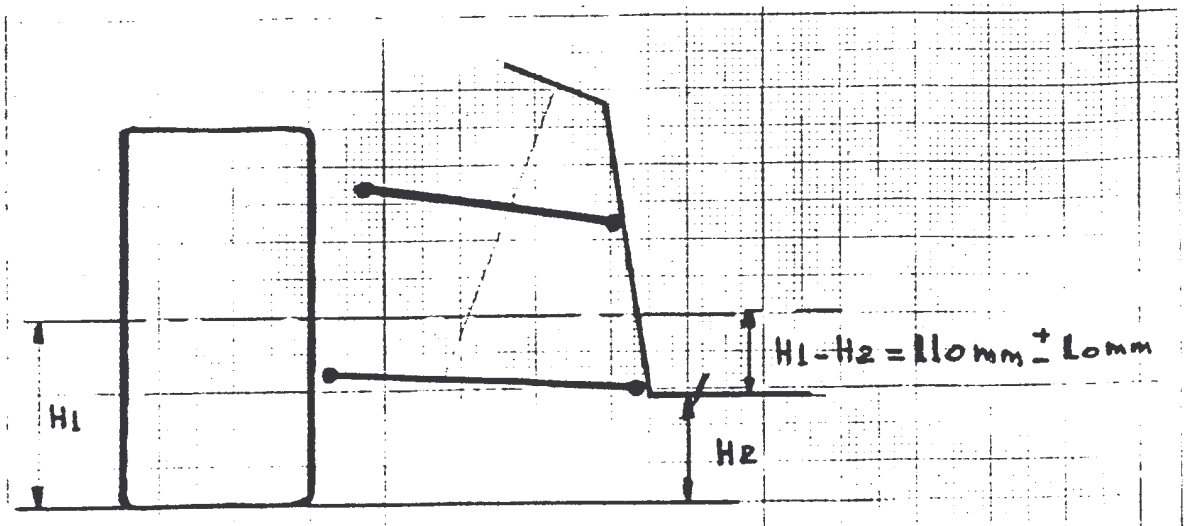
AVANT = pneumatique 16 x 53 x 13

∅ du pneu : 530 mm - Rayon sous charge : 255 mm

$$H1 = 255 \text{ mm}$$

$$H1 - H2 = 110 \text{ mm}$$

$$H2 = 145 \text{ mm}$$



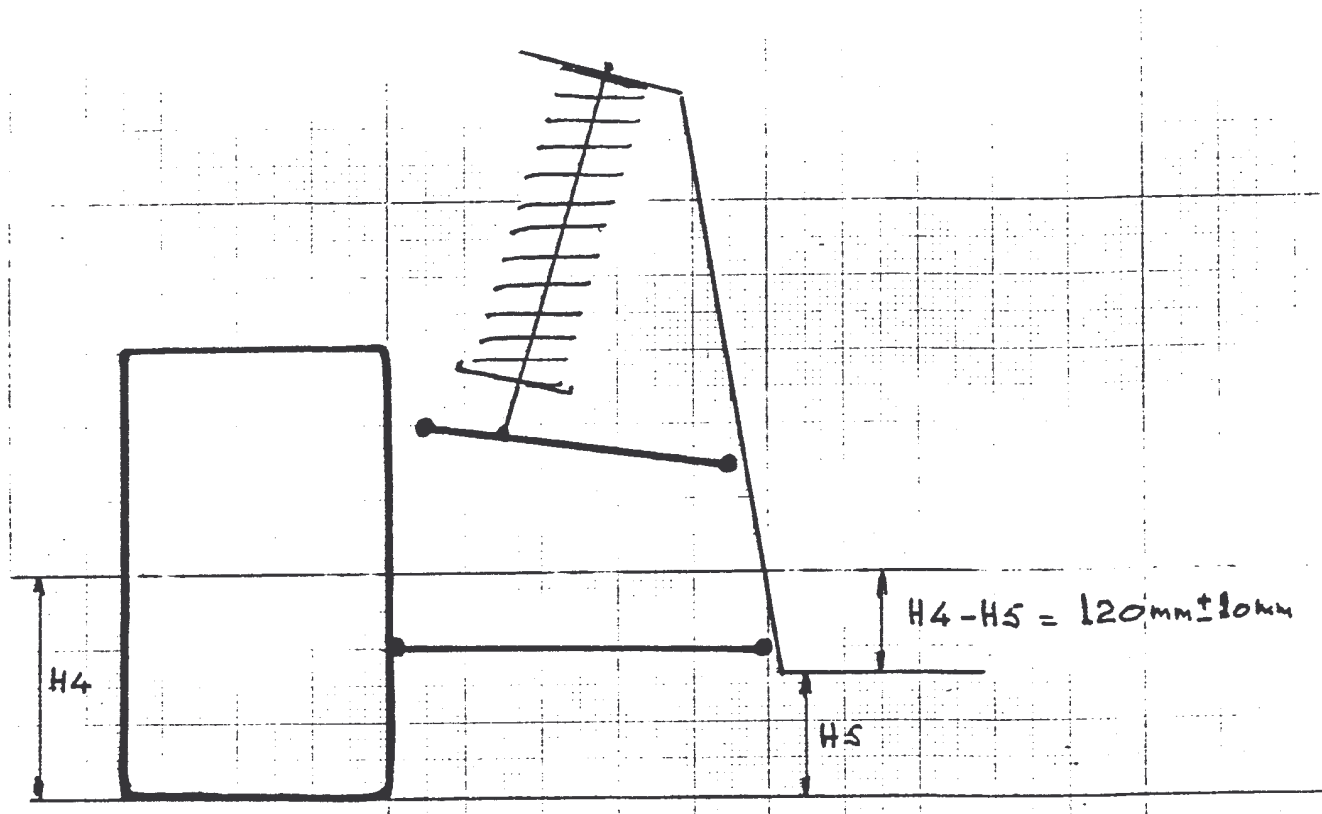
ARRIERE - pneumatique 23 x 57 x 13

 \emptyset du pneu : 570 mm - Rayon sous charge : 275 mm

H4 = 275 mm

H4 - H5 = 120 mm

H5 = 155 mm



Pour Information : Détermination de H1 ou H4, c-à-d. rayon sous-charge théorique,

pour pneu "Racing", on considère : $\frac{\emptyset \text{ extérieur pneu}}{2} - 10 \text{ mm}$

pour pneu "Neige" ou "Terre" : $\frac{\emptyset \text{ extérieur pneu}}{2} - 15 \text{ mm}$

Ces cotes H1 - H2 et H4 - H5 doivent être respectées pour les réglages géométriques des trains Avant et Arrière, mais peuvent varier de $\pm 10 \text{ mm}$ selon le type d'épreuve :

- Bonne route : coque plus basse

H1 - H2 : maximum 120 mm

H4 - H5 : maximum 130 mm

AV H2 = 130

AR H5 = 140

- Mauvaise route : coque plus haute

H1 - H2 : minimum 100 mm

H4 - H5 : minimum 110 mm

REGLAGES GEOMETRIQUES

Véhicule dans les conditions déjà précisées pour la hauteur sous coque.

1) Point milieu de direction

Pour obtenir le point milieu de direction, placer deux cales longueur $64 \text{ mm} \pm 0,2$ entre le boîtier et les butées de braquage droite et gauche. (Voir croquis et schéma en annexe)

2) Train AVANT BRAS SUPÉRIEURS TOLE RENFORCÉS

Contrôler et régler dans l'ordre : le parallélisme (pince)
le carrossage
la chasse
la variation de direction

} Voir NOTA

- Pince : 1 à 2 mm
- Carrossage : le plus négatif possible.
symétrique
différence entre droite et gauche 10'
- Chasse : $12^\circ \pm 1^\circ$
différence entre droite et gauche 10'
- Variation du parallélisme : 4 mm sur une course de 60 mm ($\pm 30 \text{ mm}$ par rapport à la hauteur statique sous coque $H1 - H2 = 110 \text{ mm}$)
Sens de la variation : ouverture à l'écrasement.

3) Train ARRIERE

Contrôler et régler dans l'ordre : le parallélisme (pince)
le carrossage

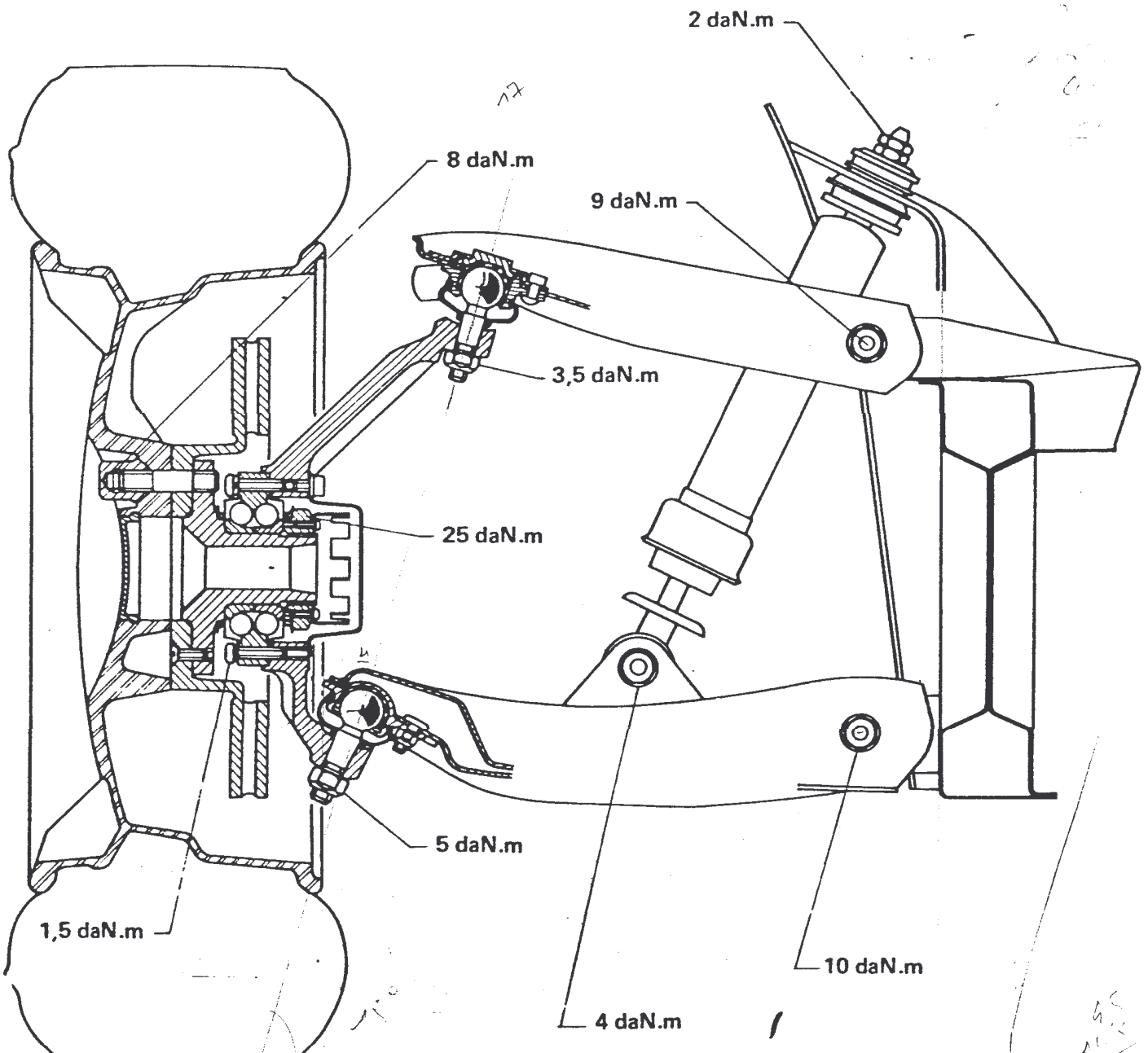
- Pince : 4 à 5 mm
Réglage en interposant des cales entre bras inférieur et longeron.
Pour corriger le parallélisme sans modifier le carrossage
. plus de pince : retirer une cale sous le palier AV. et la mettre sous le palier AR.
. plus d'ouverture : procéder à l'inverse.
N.B. 1 mm de cale = environ 1 mm de parallélisme (ou 0,5 retiré à l'AV. du bras et replacé à l'AR.)
- Carrossage : contre-carrossage : $2^\circ 40' \pm 10'$
Réglage en interposant des cales entre bras inférieur et longeron.
Pour régler le carrossage sans modifier la pince, mettre des cales de même épaisseur sous chaque palier Avant et Arrière.
N.B. 1 mm de cale = environ 15' de carrossage.

NOTA : Avant tout contrôle de carrossage, chasse, variation de direction il est impératif de vérifier ou de régler le parallélisme des roues avant et leur alignement sur le train arrière -

65

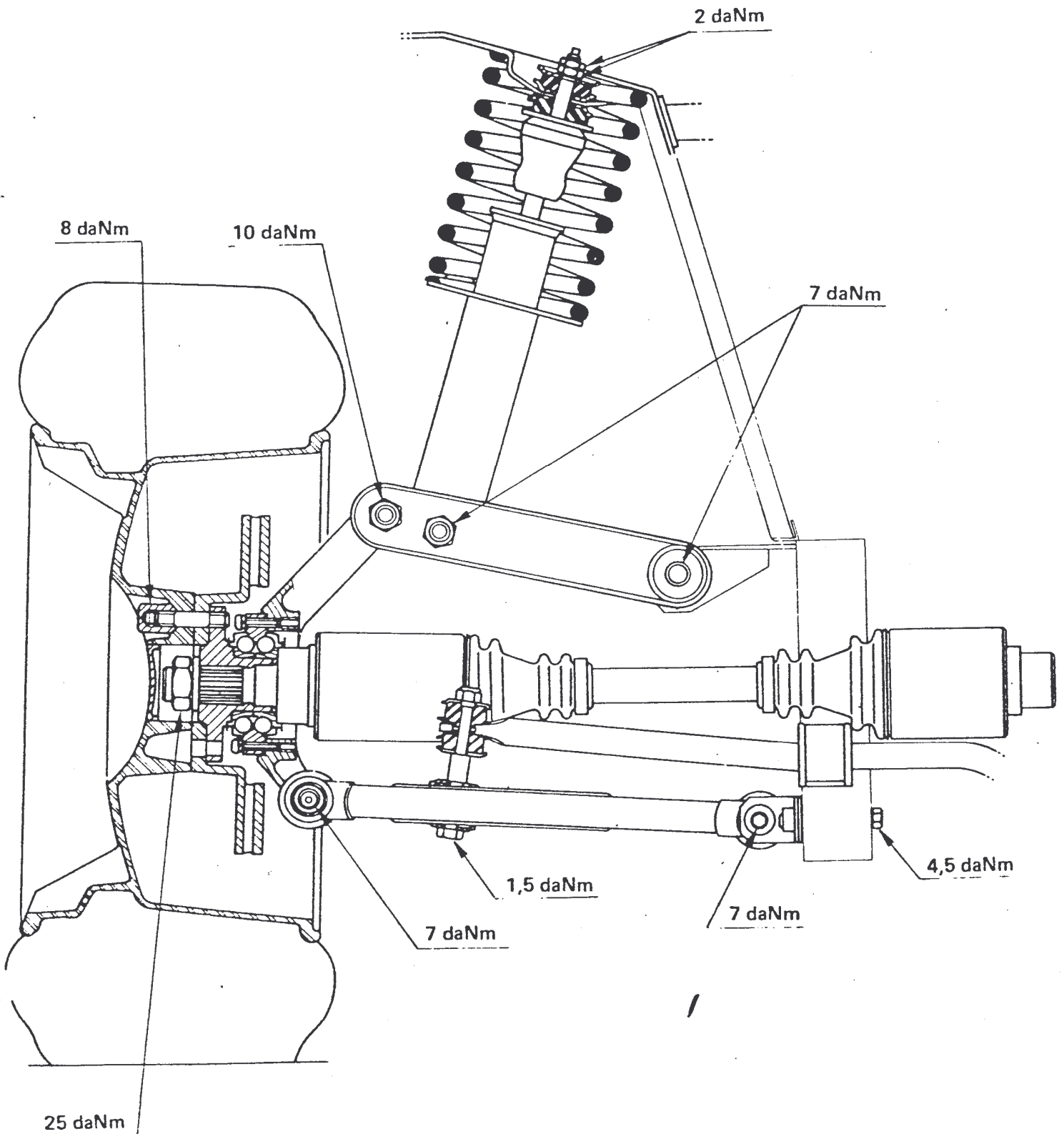
COUPLES DE SERRAGE TRAIN AVANT

Position du Train Avant, en respectant la hauteur H1 - H2 :



COUPLES DE SERRAGE TRAIN ARRIERE

Position du Train Arrière, en respectant la hauteur H4 - H5



POINT MILIEU DE DIRECTION

CALE

