

RENAULT 5

Turbo

NOTICE DE MONTAGE

KITS 185 ET 200 CV

GROUPE B



NOTICE RSp23

Mise à jour le . 1.01.84

1/ Le moteur étant sorti du véhicule et démonté en pièces détachées procéder au :

- Usinage sur carter - cylindres et sur lère chemise	page 1 bis
- Montage chemises - pistons - bielles	page 1 et 2
- Montage du stabilisateur de carter d'huile	page 3
- Montage de l'arbre à cames	page 4 et 5
- Montage du pignon d'allumage	page 5
- Montage du joint de culasse - serrage culasse	page 6
- Montage de la pompe à eau - courroie	page 7
- Montage de l'allumeur - réglages	page 8
- Montage des bougies	page 8
- Montage de l'embrayage	page 9
- Montage de l'alternateur - courroie etc...	page 10
- Couple de serrage	page 11
- Coupes et couples de serrage	page 12

2/ Procéder ensuite sur le véhicule au :

- Montage de la boîte à eau	page 13
- Montage du circuit d'eau	page 13
- Montage thermo contact sur radiateur	page 13
- Montage cale sous la waste gate	page 14
- Montage du clapet sur échangeur	page 15
- Montage de l'échangeur	page 16
- Montage du doseur	page 17
- Montage tuyauterie blindée d'embrayage (ressort)	page 18
- Montage contacteur de coupe circuit	page 20
- Montage régulateur de l'alternateur	page 19

3/ Après installation du moteur et boîte dans le véhicule procéder au :

- Montage collecteur échappement	page 21
- Montage de la sortie turbine	page 22
- Montage de l'écran de collecteur échappement	page 22
- Réglage biellette	page 23
- Réglage ralenti-co-	page 24
- Réglage allumeur	page 8

NOTA : Pour les références des pièces de détail se reporter au catalogue de service pièces compétition RENAULT 5 TURBO.

MONTAGE DES CHEMISES, PISTONS, BIELLES.

Les chemises sont spéciales.

Les joints d'embase sont spécifiques de par leur matière.

Les segments sont spécifiques de par leur matière.

Les pistons et les axes sont ceux de série

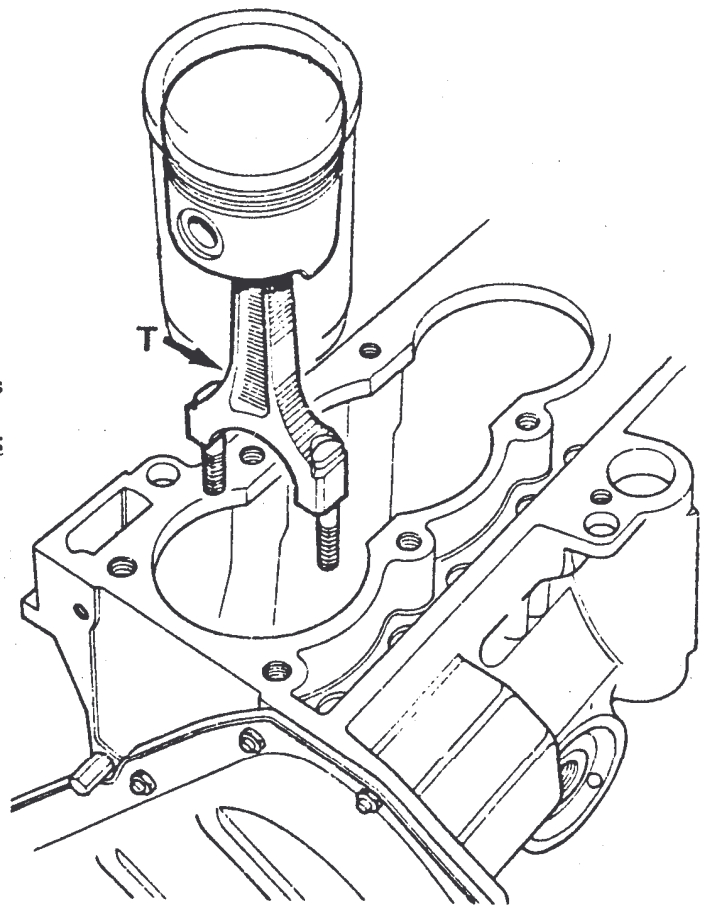
Toutes ces pièces se montent en lieu et place des pièces d'origine.

Sens de montage des ensembles "chemise - piston - bielle"

L'axe de piston :

- est tournant dans le piston et dans la bielle
- est maintenu en latéral par des circlips
- n'a pas de déport par rapport au piston.
- l'assemblage piston-bielle n'a pas d'orientation spéciale.
- Placer les ensembles "chemise-piston-bielle" dans le carter-cylindres de façon que le trou de jet d'huile(T) de la tête de bielle soit orienté côté opposé à l'arbre à cames.

NOTA : Il existe depuis Septembre 1981 des bielles à vis interchangeable avec les bielles à goujons.



USINAGE sur CARTER CYLINDRES et sur PREMIERE CHEMISE COTE VOLANT MOTEUR

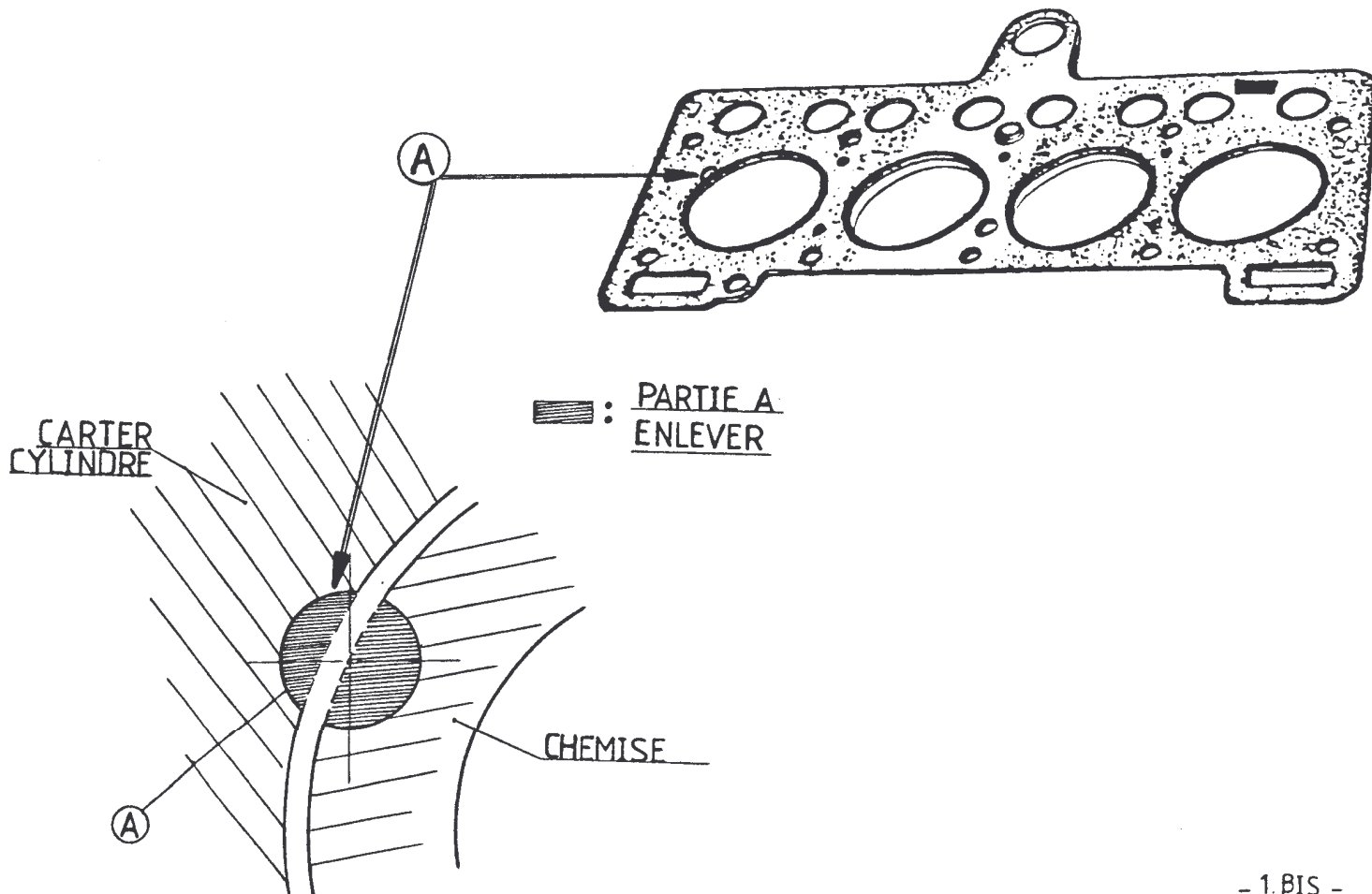
- Il est nécessaire de percer un trou supplémentaire dans le carter cylindres pour faciliter le passage de l'eau entre le bloc et la culasse côté volant moteur (1ère chemise)

Procéder aux opérations suivantes :

- 1 - Bien positionner la première chemise dans son logement
- 2 - Placer le joint de culasse sur l'outil de centrage engagé dans le trou avant du carter cylindres.
- 3 - Noircir le trou à usiner rep. (A) sur le carter cylindres et sur la chemise.
- 4 - Enlever le joint de culasse.

REMARQUE : Le repérage nous montre que le trou à usiner est à cheval sur le carter cylindres et sur la première chemise.

- 5 - Enlever la chemise de son logement
- 6 - Procéder à l'usinage sur le carter cylindres et sur la chemise
- 7 - Bien nettoyer les pièces usinées.

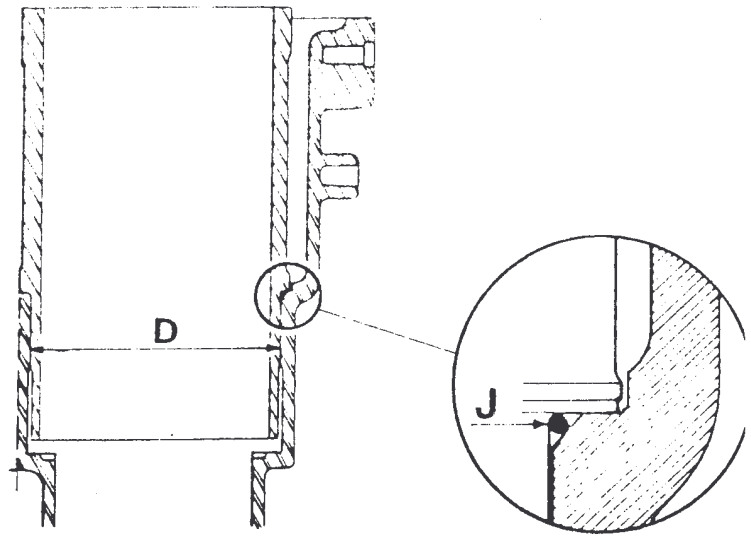


MOTEUR 840

Ce moteur est équipé de joints d'embase de chemise toriques.

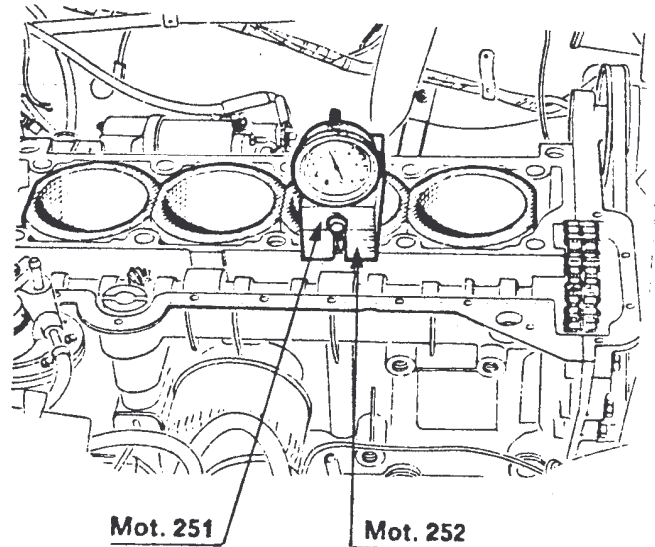
Les joints toriques assurent uniquement l'étanchéité.

La chemise s'appuie directement sur le carter-cylindres et le dépassement des chemises est réalisé par les cotes de fabrication.

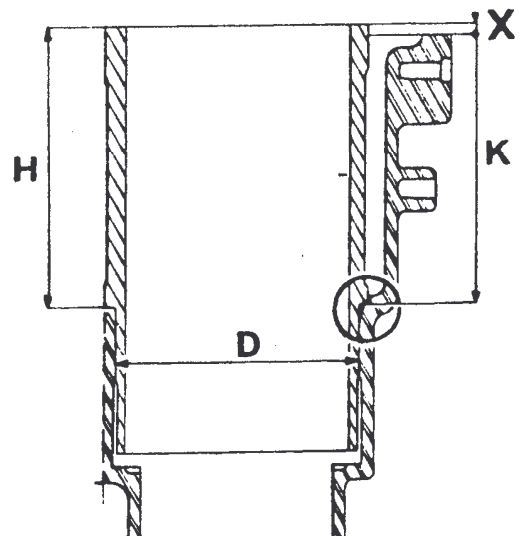


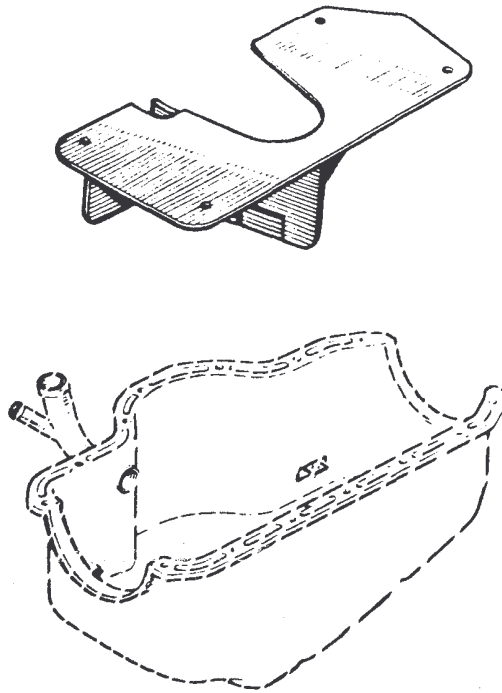
Le contrôle du dépassement(X) doit donc être effectué de la façon suivante :

- placer la chemise, non munie de son joint torique (J) dans le carter-cylindres.



- Vérifier le dépassement (X) avec les outils MOT.251 et MOT.252 : il doit être compris entre 0,02 et 0,09 mm.





Ce stabilisateur se monte en lieu et place de celui de série .

Précautions au montage :

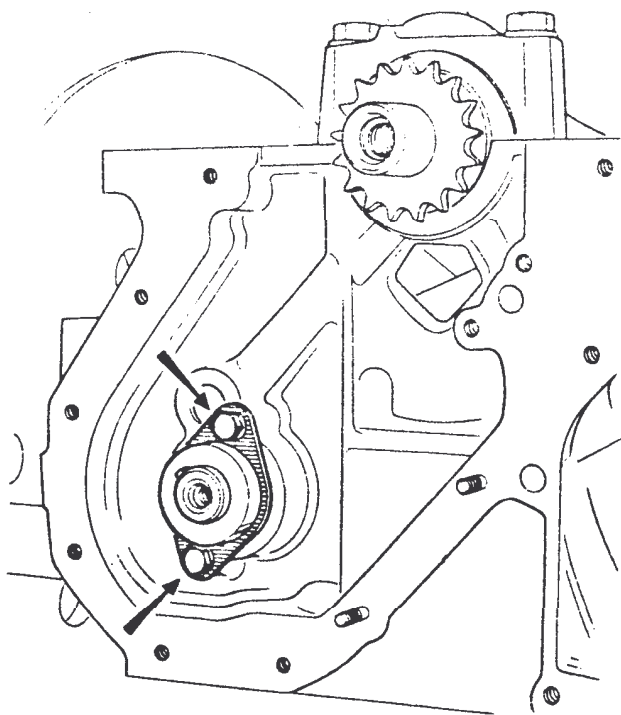
- 1/ Veiller à ce que aucun des volets ne touchent le fond du carter d'huile.
- 2/ Veiller à ce que les bielles ne touchent pas le stabilisateur.
- 3/ Au montage tenir les volets plaqués sur le stabilisateur avec de la graisse de façon à ce qu'ils ne restent pas bloqués "ouvert", dans le cas où le moteur est sens-dessus-dessous.

REPOSE

Déposer le moteur et le placer sur le support
Mot. 460-03 ou Mot.792 .

Déposer :

- La culasse : mettre en place la bride de maintien des chemises Mot.521
- Les poussoirs
- Le pignon d'allumeur
- Le carter inférieur
- Le carter de distribution
- Le tendeur de chaîne
- La chaîne
- La poulie d'arbre à cames
- Le joint d'étanchéité : outil Mot.500-01



Enlever les 2 vis de la bride d'arbre à cames.

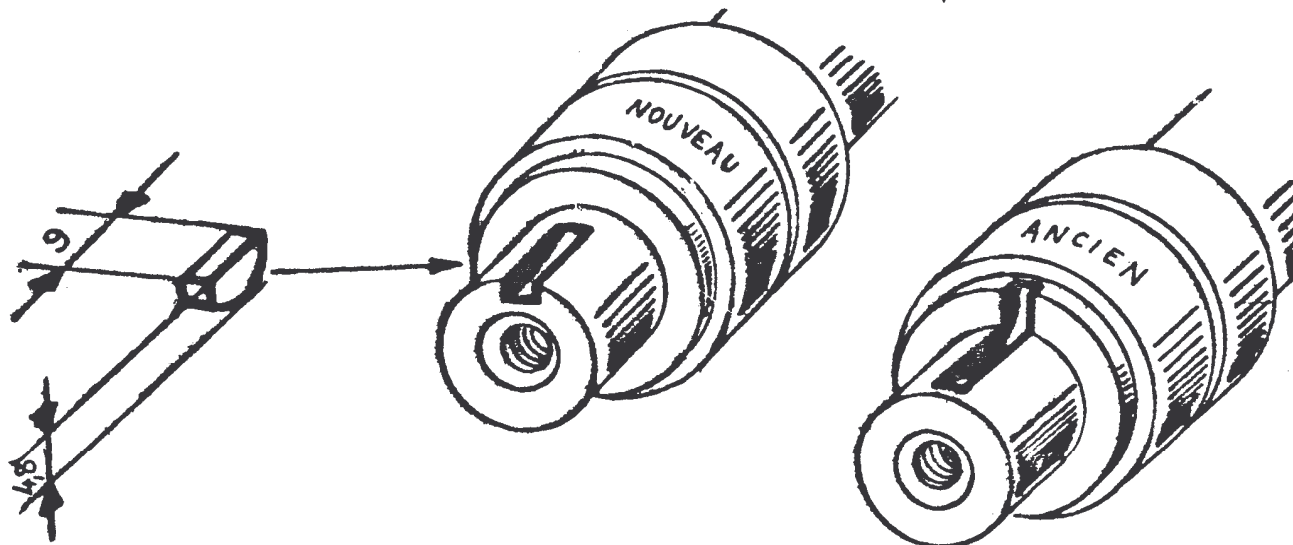
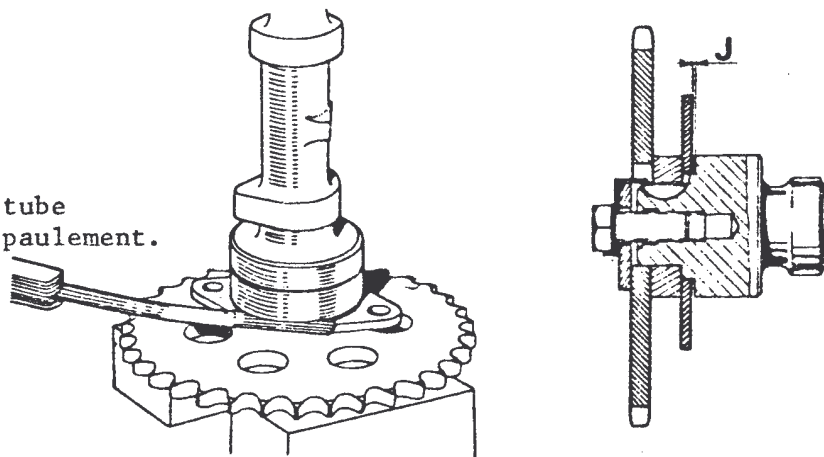
Déposer l'arbre à cames et le remplacer par l'arbre à cames du Kit.

PARTICULARITES DE LA REPOSE :

Placer une bride neuve.

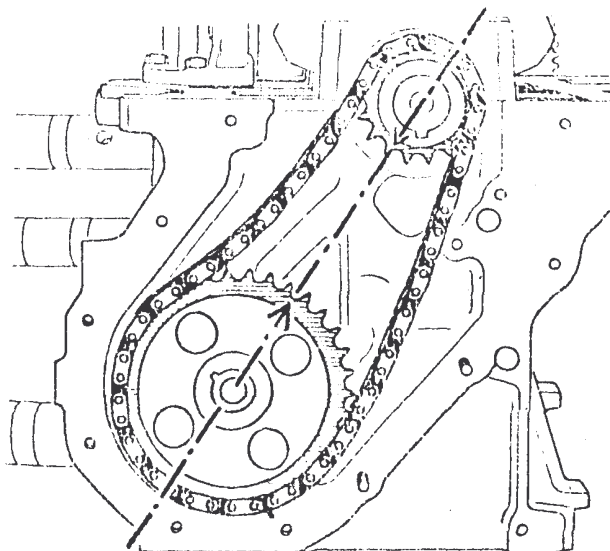
Monter une entretoise neuve à l'aide d'un tube jusqu'à ce qu'elle vienne en butée sur l'épaule.

Contrôler le jeu $J = 0,06$ à $0,11$ mm.



Si nécessaire, modifier la clavette comme indiqué ci-dessus pour le montage d'un arbre à cames à nouveau clavetage à la place d'un arbre à cames à ancien clavetage.

- Mettre le cylindre n°1 au point mort haut (P.M.H.) allumage (ce qui correspond à la bascule du cylindre n°4).
- Mettre en place les pignons, repères apparents.
- Aligner les repères de calage des deux pignons avec le centre du vilebrequin et celui de l'arbre à cames.

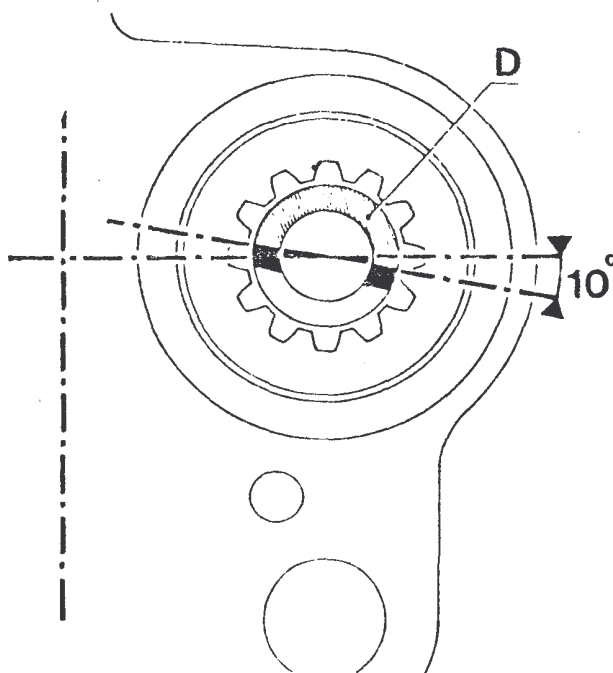


MONTAGE DU PIGNON D'ALLUMEUR

1. Position du pignon de commande de l'allumeur

Mettre en place le pignon de commande de l'allumeur : 60 01 000 703

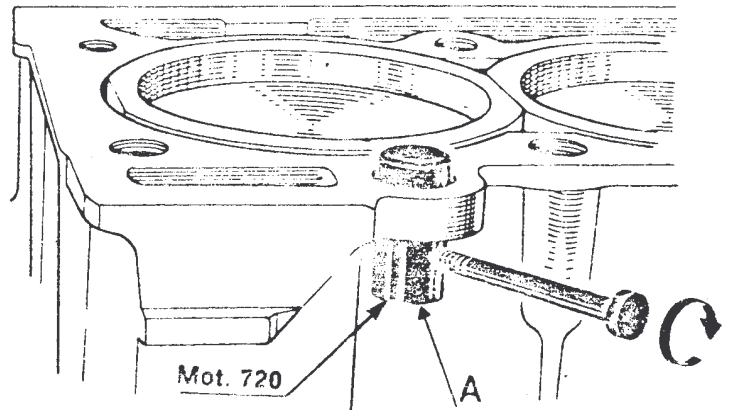
- Mettre le cylindre n°1 au P.M.H. allumage (cylindrique n°4 en bascule)
- Engager le pignon avec un boulon (diamètre 12 mm. pas 175) pour placer : le plus gros déport D côté volant moteur, l'angle formé par la fente du pignon et l'axe perpendiculaire à l'arbre à cames égal à 10° .



L'opération de positionnement de la culasse est très importante ; elle détermine en effet, l'alignement de l'axe de l'allumeur avec son pignon d'entraînement.

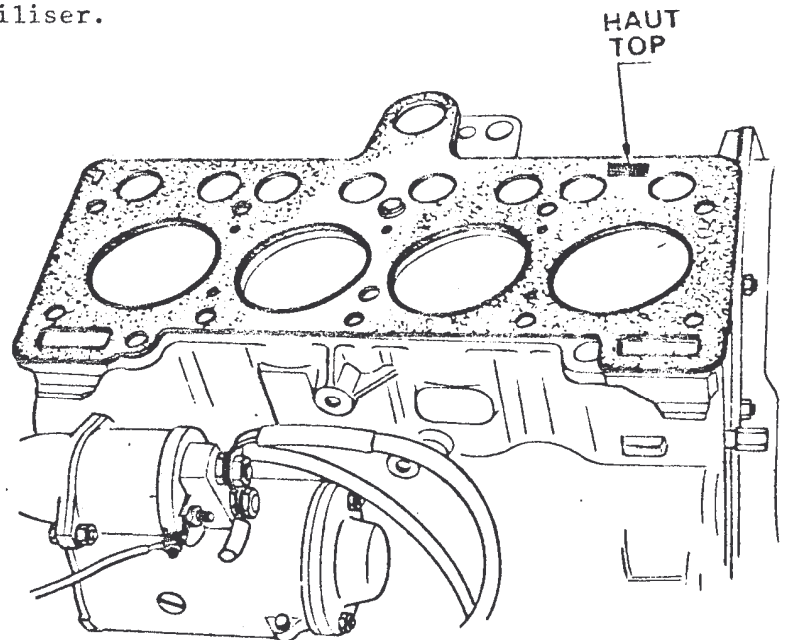
Positionnement de la culasse et du joint :

Engager l'outil de centrage (A) Mot.720 dans le trou avant du carter-cylindres et serrer légèrement la vis pour bloquer l'outil.

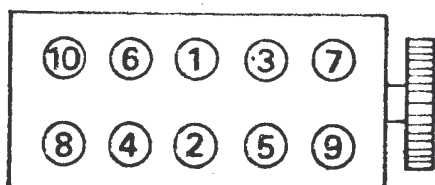


Placer le joint de culasse : une fois en place il ne doit pas être retiré afin de ne pas détériorer le vernis collant qu'il comporte.

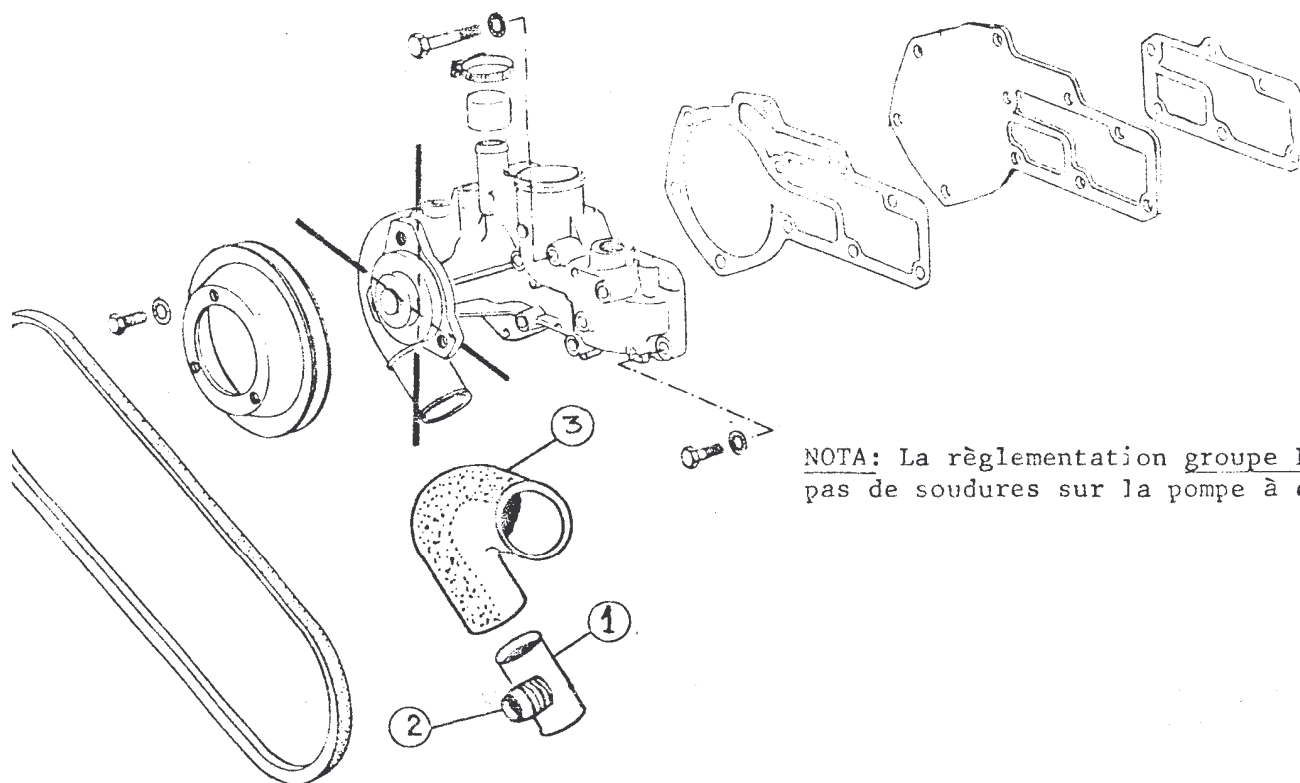
Si tel était le cas (mauvais positionnement de la culasse par exemple) ne pas le réutiliser.



Ordre de serrage de la culasse.



MONTAGE DE LA POMPE A EAU



NOTA: La réglementation groupe B n'autorise pas de soudures sur la pompe à eau.

- Prendre 1 morceau de tube alu \varnothing 34 mm ext mini longueur 60 mm (1)
- Souder le mamelon (2) module 6:77 11 064 154 en son milieu
- Récupérer sur la durite de série le coude (3)
- Monter le coude caoutchouc (3) et le tube alu (1) sur la pompe à eau.
- Monter la poulie spéciale
- Monter la courroie spéciale
- Faire la tension de la courroie: 45 daN avec courroie neuve.

NOTA : Voir aussi note RSp.28 (montage KIT boîte à eau)

- ALLUMEUR

Calage allumeur

- Allumeur kit 185 CV. : allumeur du moteur de série
Débrancher et boucher la canalisation de prise de dépression de l'allumeur.
L'avance allumage à 5000 tr/mn. doit être de $30^{\circ} \pm 1^{\circ}$

- Allumeur kit 200 CV. : allumeur livré avec les pièces du kit.
Débrancher et boucher la canalisation de prise de dépression de l'allumeur.
L'avance allumage à 3000 tr/mn. doit être de $27^{\circ} \pm 1^{\circ}$

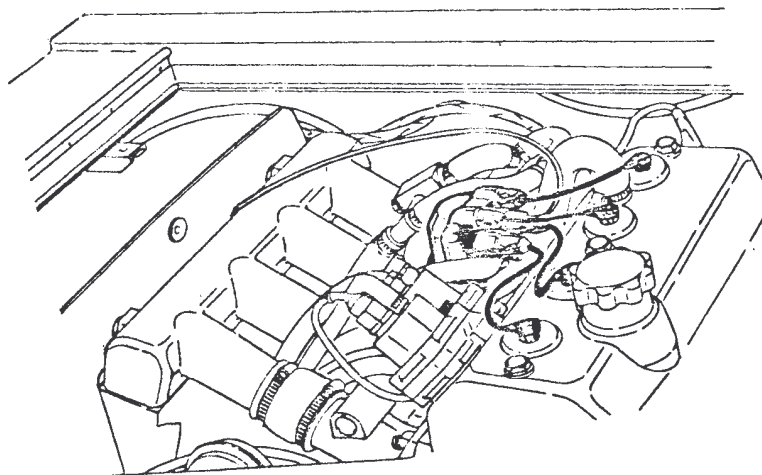
- BOUGIES

Branchement des fils de bougies

Ordre d'allumage: 1, 3, 4, 2.

Vérifier, après le calage, que l'allumeur est dans la position indiquée par le schéma; sinon vérifier que la fente du pignon d'entraînement est dans la bonne position.

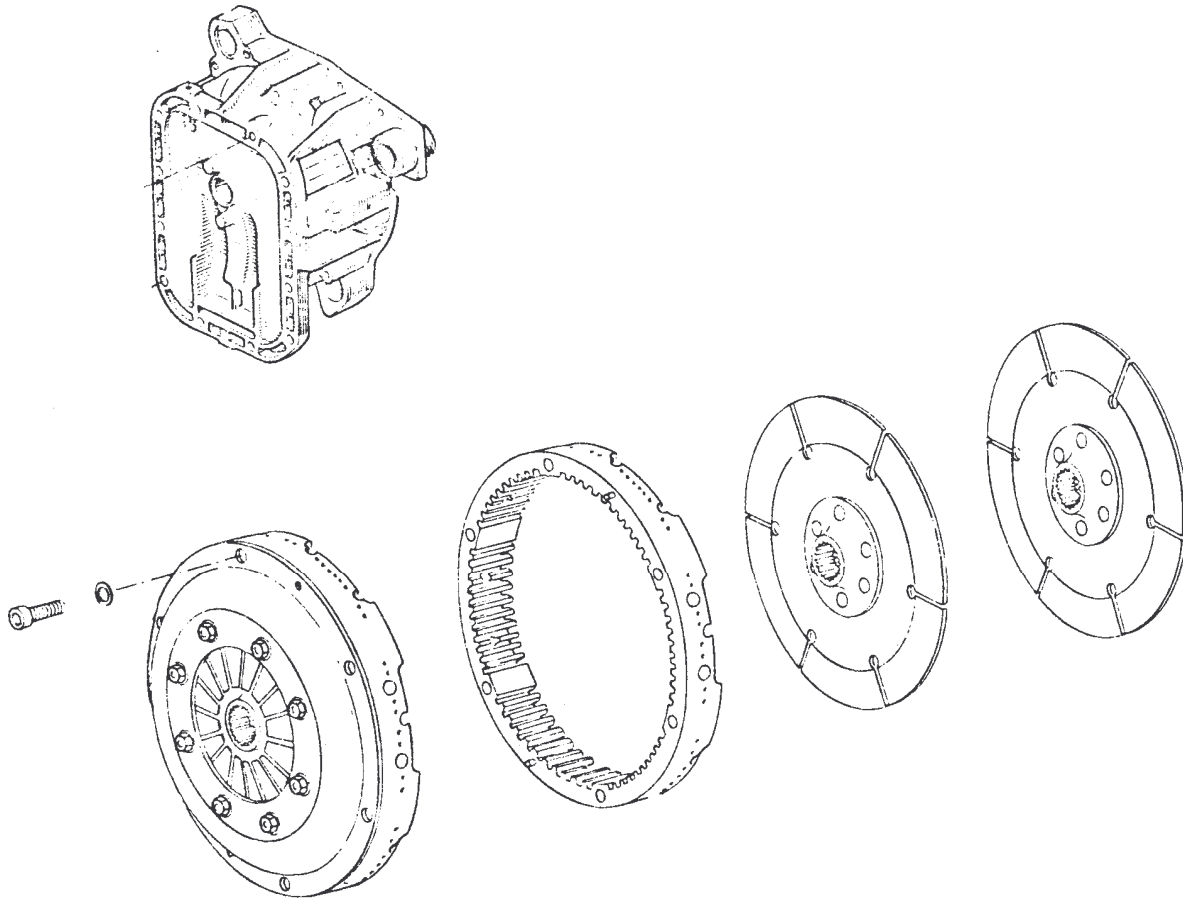
(voir chapitre allumeur)



Le moteur de ce véhicule est équipé de bougies sans joint à siège conique. Ces bougies doivent être serrées à un couple compris entre 1,5 daN.m et 2 daN.m.

Utilisation des bougies : BN 60 en Rallye et BN 57 R en circuit.

EMBRAYAGE A.P.



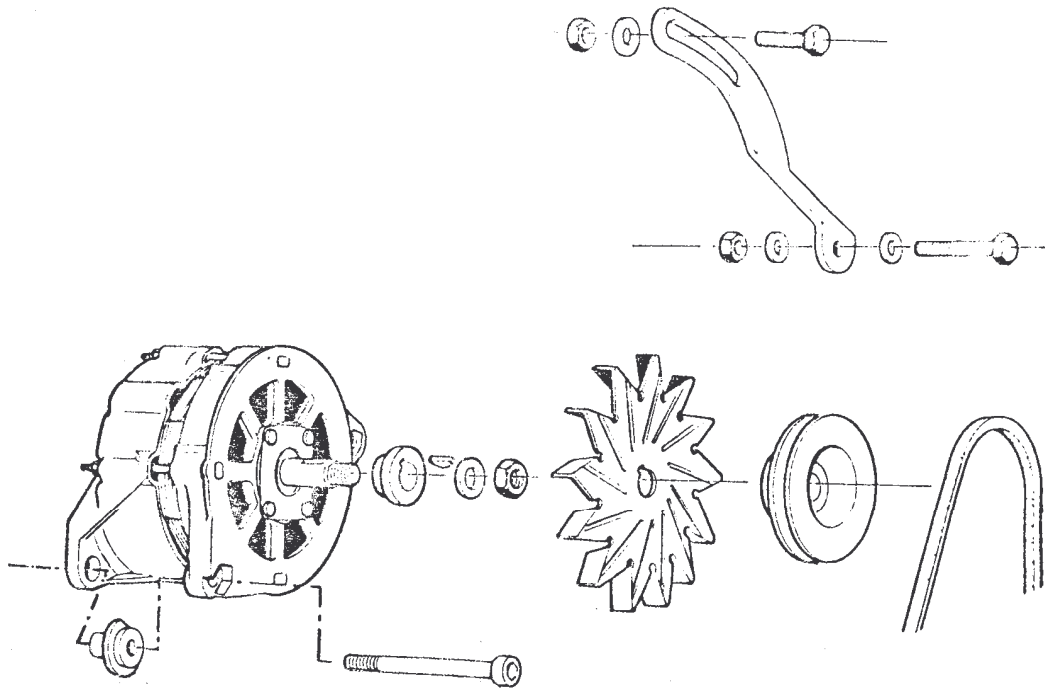
- Le montage de cet embrayage nécessite :

1°/ Un volant moteur spécial retouché.

2°/ Une cloche d'embrayage d'origine modifiée suivant l'I.T.R.S. N° 33

Cette modification est conforme à la réglementation Groupe B.

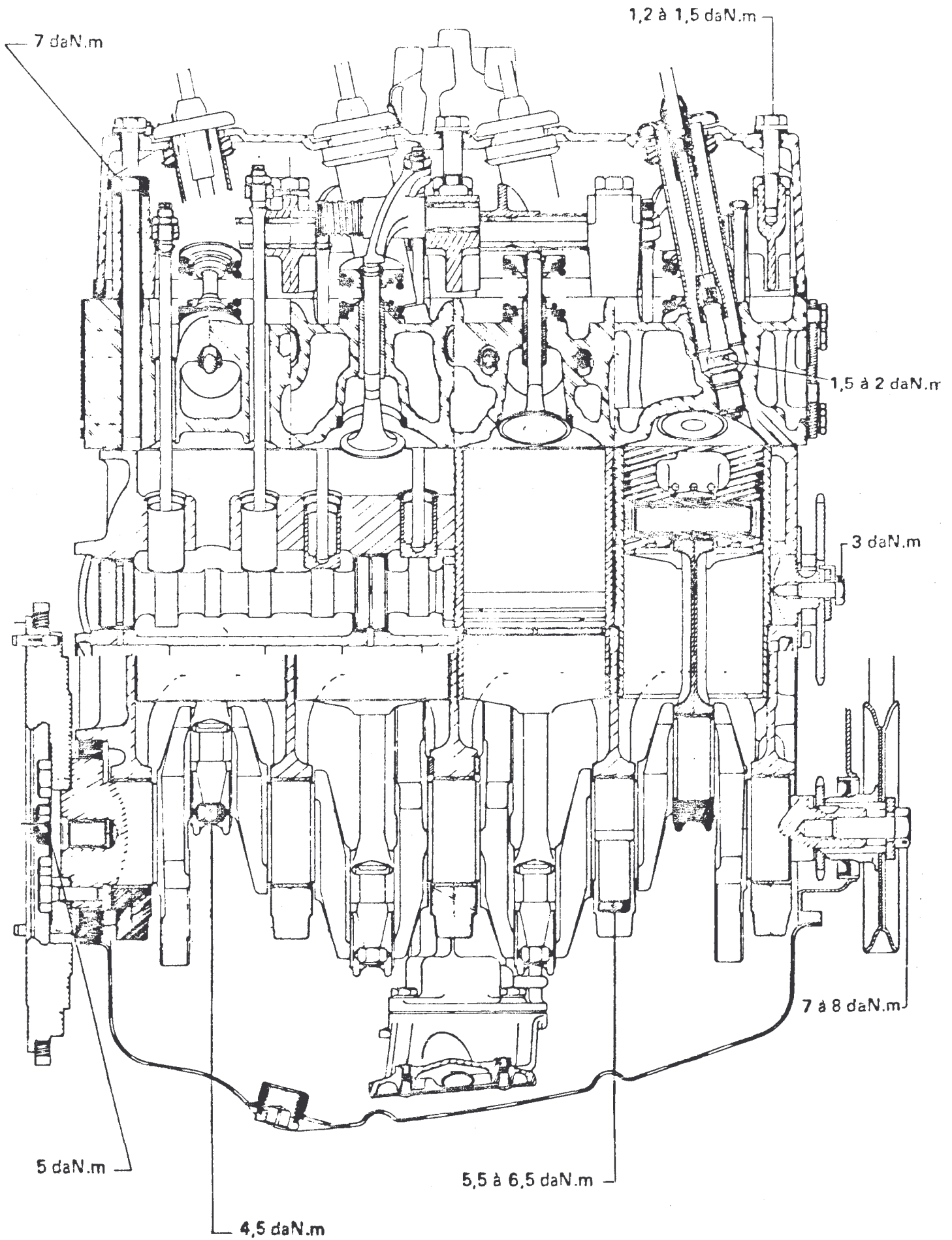
- ALTERNATEUR 75 A.



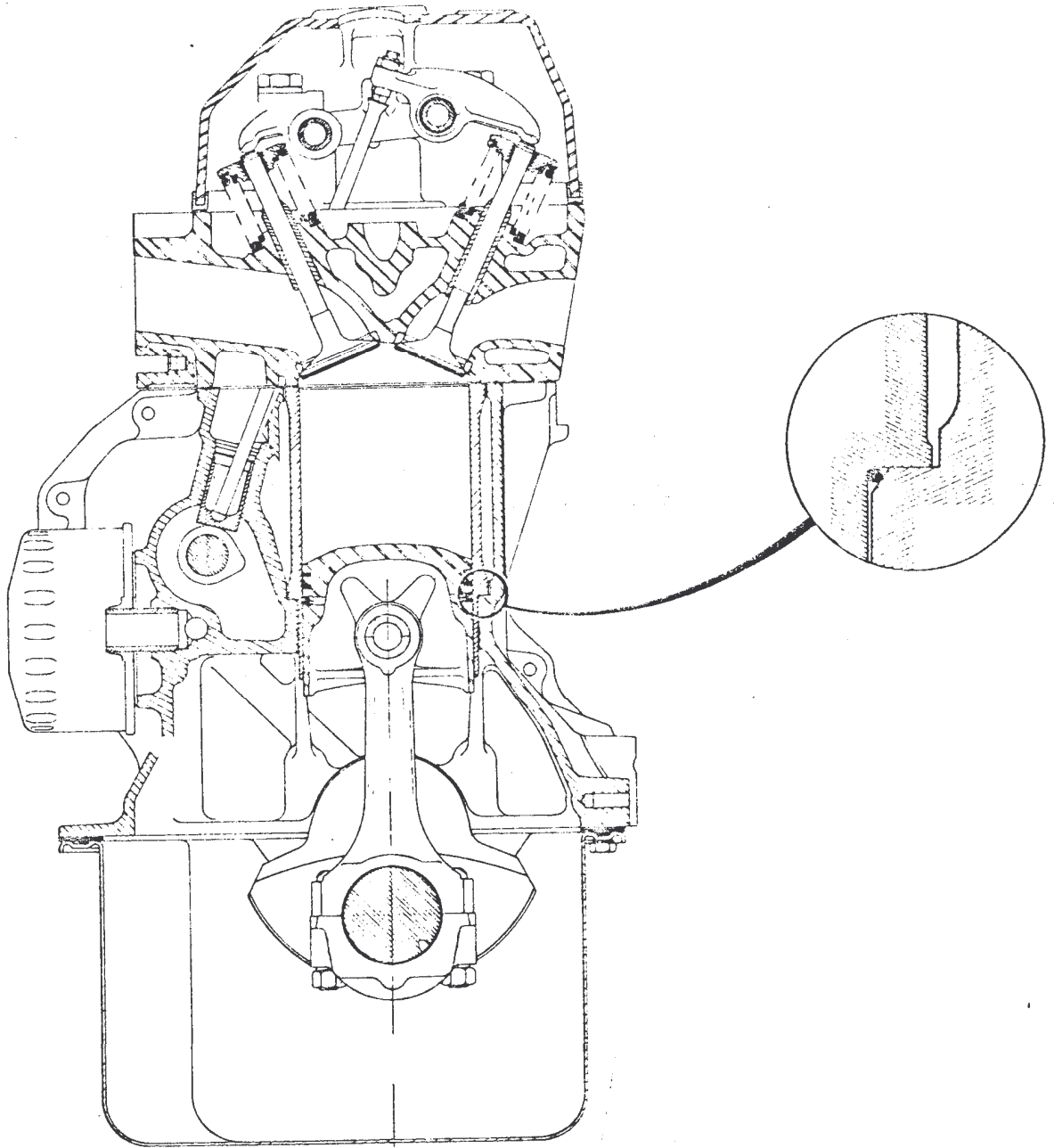
- Monter l'alternateur sur le support de série.
- Monter le ventilateur, la poulie, suivant le dessin.
- Monter la glissière, la courroie suivant le dessin.
- Faire la tension de la courroie.

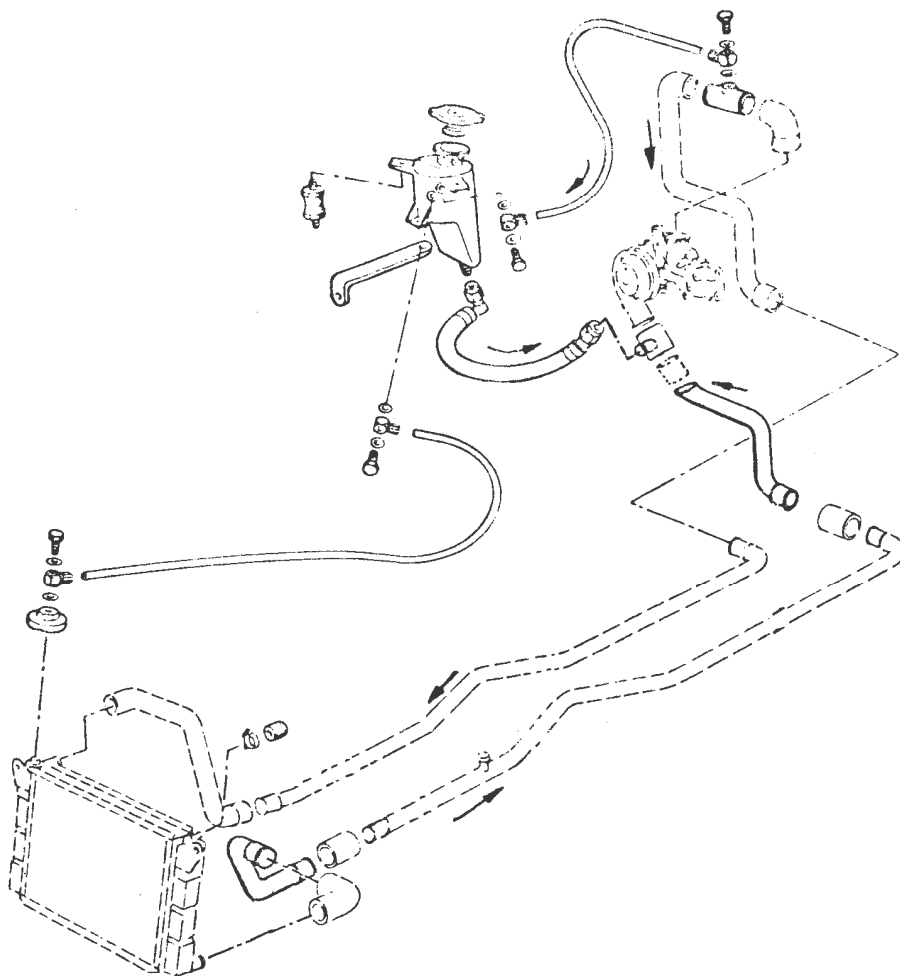
NOTA : Pour l'installation du régulateur se reporter à la page 19 .

COUPLE DE SERRAGE



COUPES et COUPLES de SERRAGE





- SCHEMA du CIRCUIT D'EAU

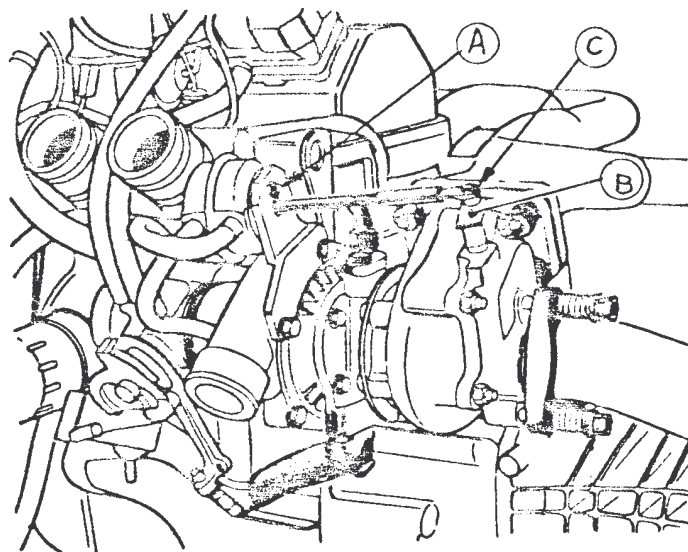
Installer la boîte à eau à proximité du radiateur d'huile moteur.
Réaliser le circuit suivant le schéma ci-dessus et consulter la
notice Rsp. 28 pour d'autres informations.

- THERMOCONTACT sur RADIATEUR D'EAU

Remplacer le thermocontact de déclenchement du moto-ventilateur de
radiateur d'eau par celui spécifié dans le kit. Réf. 77 11 064 798.

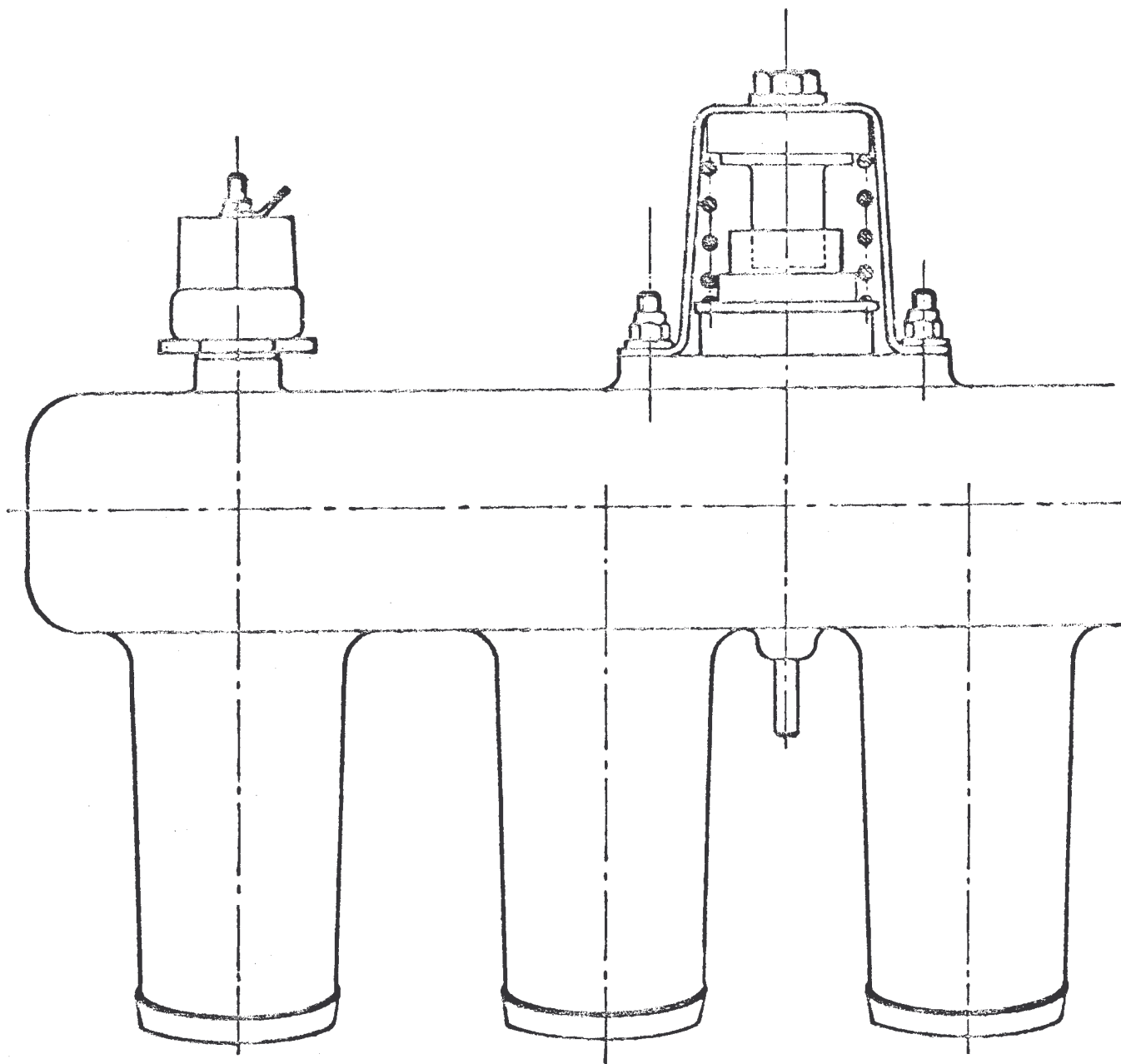
MOTIF : Déclencher le moto-ventilateur pour une température d'eau
plus basse.

N.B. Dans le cas du montage de deux ventilateurs il est possible
de mettre la sonde 77 11 065 158 qui les déclanchera, un à 83°
et l'autre à 88°.

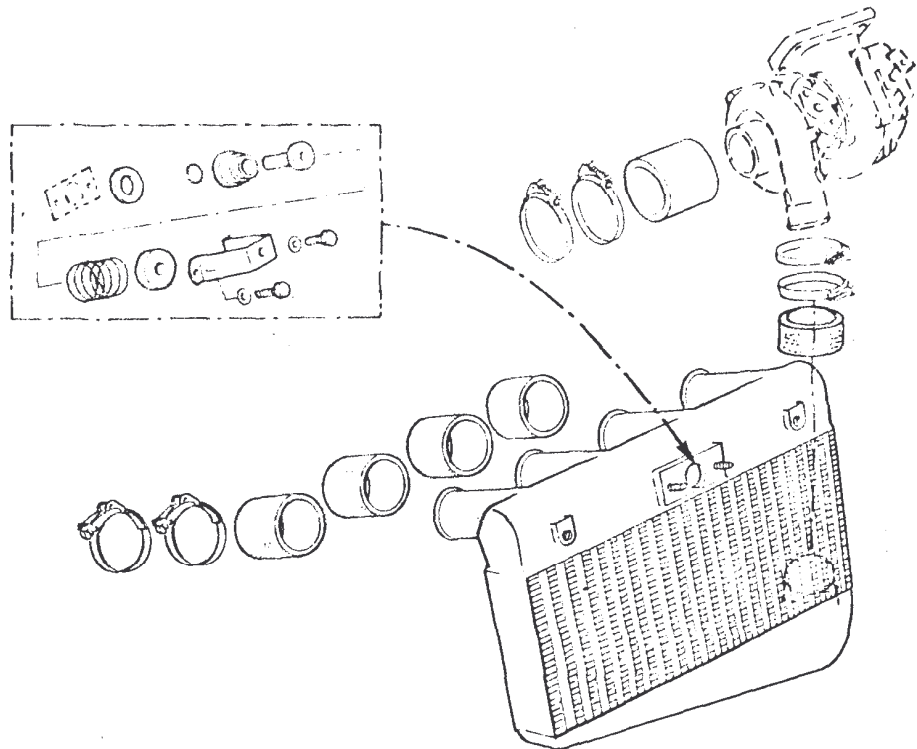


- Oter le circlips (C)
- Désaccoupler la biellette du vérin et le levier (B) en tirant sur la biellette vers l'arrière ; ne jamais tordre le levier (B) .
- Dévisser les écrous (A) et interposer la cale entre le corps du vérin et son support. Revisser les écrous (A) .
- Tirer sur la biellette du vérin pour l'accoupler au levier (B) .
- Monter un circlips neuf impérativement.

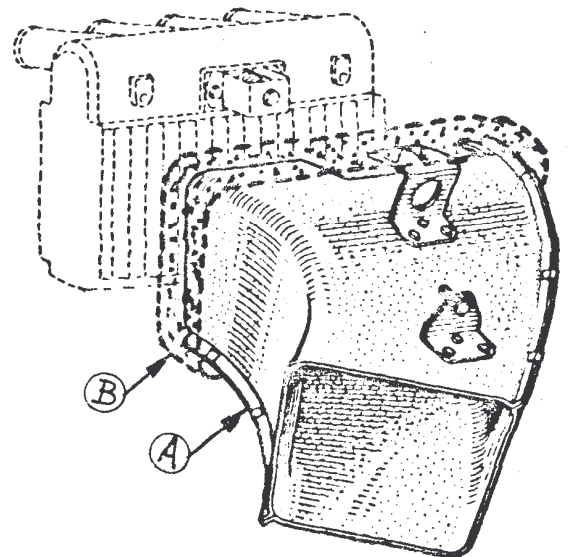
MONTAGE DU CLAPET SUR ECHANGEUR



- Monter le clapet de sécurité suivant le dessin ci-dessus. Ce montage est réalisé sur les échangeurs des véhicules millésime 80 et 81.
- A partir des véhicules millésime 82 le clapet de sécurité a été supprimé et remplacé par le pressostat qui coupe la pompe d'alimentation d'essence au delà de 1,4 BAR de pression d'admission.

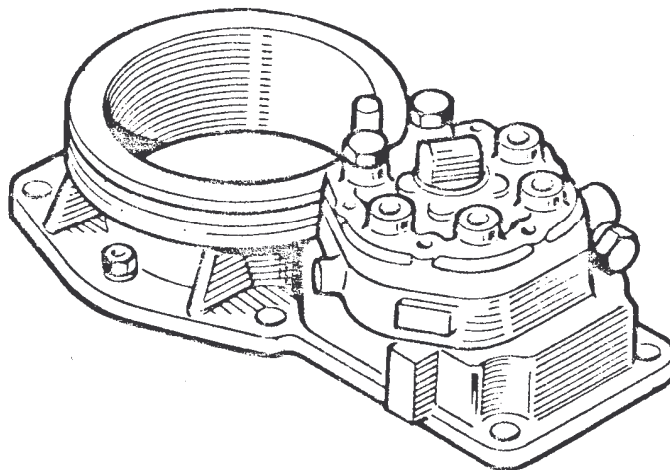


- L'échangeur se monte en lieu et place de celui de série.
- Remplacer tous les colliers, les manchons entrée et sortie compresseur et sortie échangeur.
- Assurer une bonne étanchéité entre l'échangeur et le diffuseur d'air (A) avec du scotch toilé ou de la mousse collée (B).

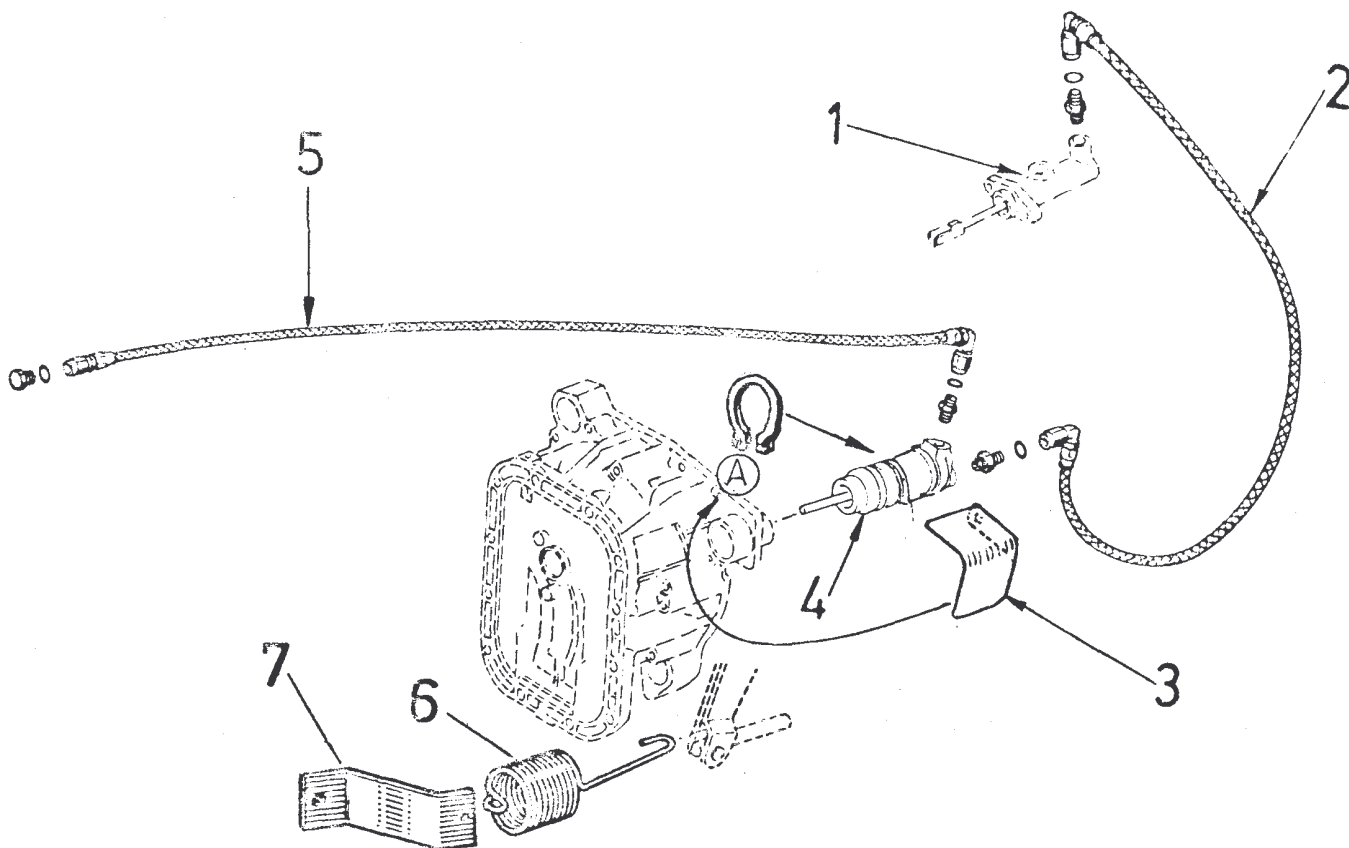


MONTAGE du DOSEUR D'ESSENCE "TRIE" UNIQUEMENT POUR

KIT 200 CV.



- Le doseur "TRIE" se monte en lieu et place de celui de série.
- Il est appelé "TRIE" parce que le débit d'essence du piston de commande est au maximum.
- Au montage veiller à ne pas abimer le piston de commande, celui-ci est apparié au doseur.



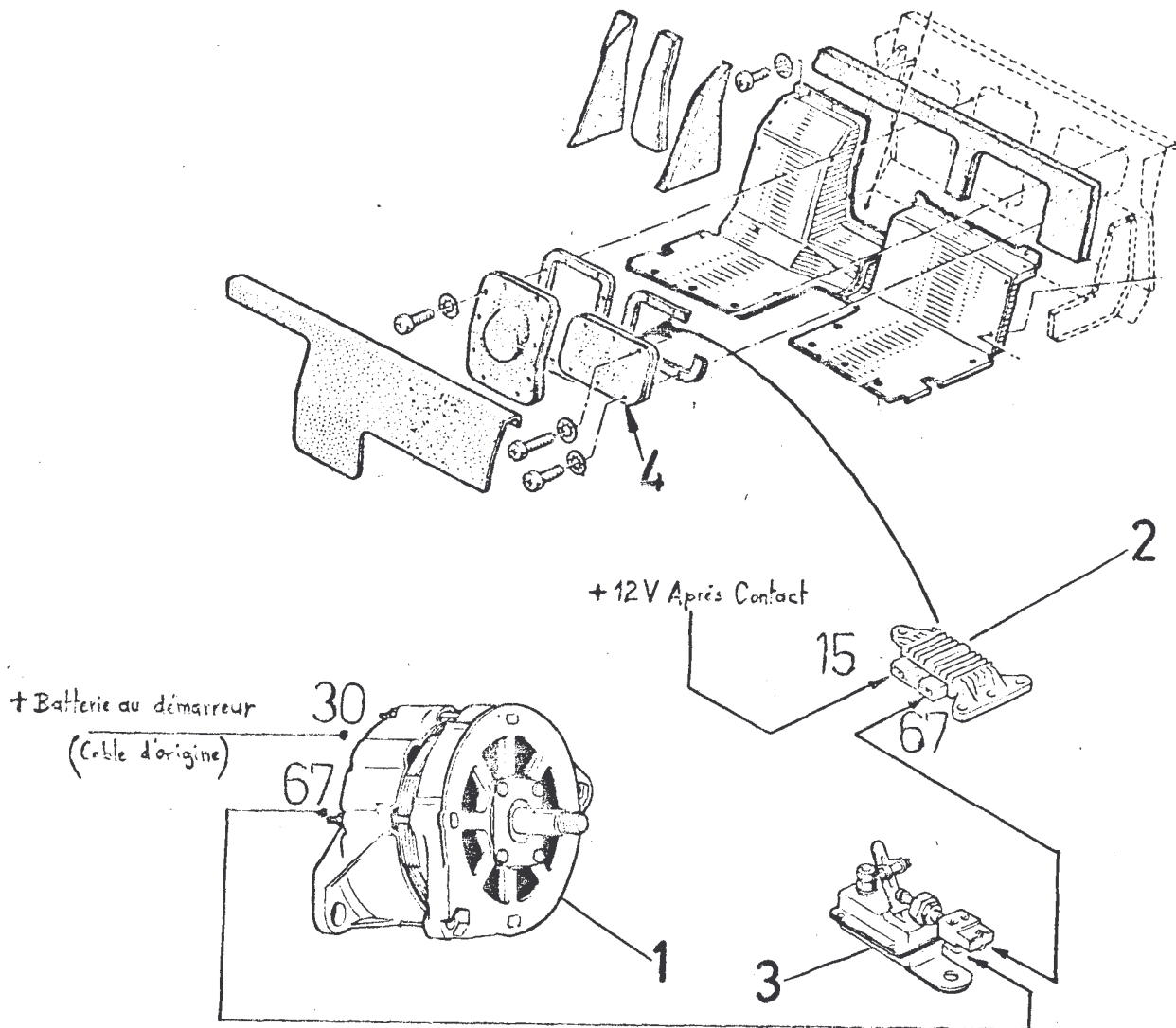
- Afin de remédier aux problèmes d'ébullition du liquide d'embrayage dû à la mauvaise tenue en température de la tuyauterie d'origine, sont disponibles les pièces ci-dessus.

- 1°/ Le maître cylindre (1) est celui d'origine
- 2°/ La tuyauterie (2) est spéciale
- 3°/ Le cylindre récepteur (4) est spécial
- 4°/ La tuyauterie (5) sert de purge à distance
- 5°/ L'écran (3) se fixe sur carter d'embrayage en (A) et protège le cylindre (4).

NOTA : Le cylindre (4) se monte en lieu et place de celui d'origine

- le circlips est celui du kit 77 03 066 099
- supprimer les pièces (6) et (7)

- MONTAGE DU REGULATEUR D'ALTERNATEUR

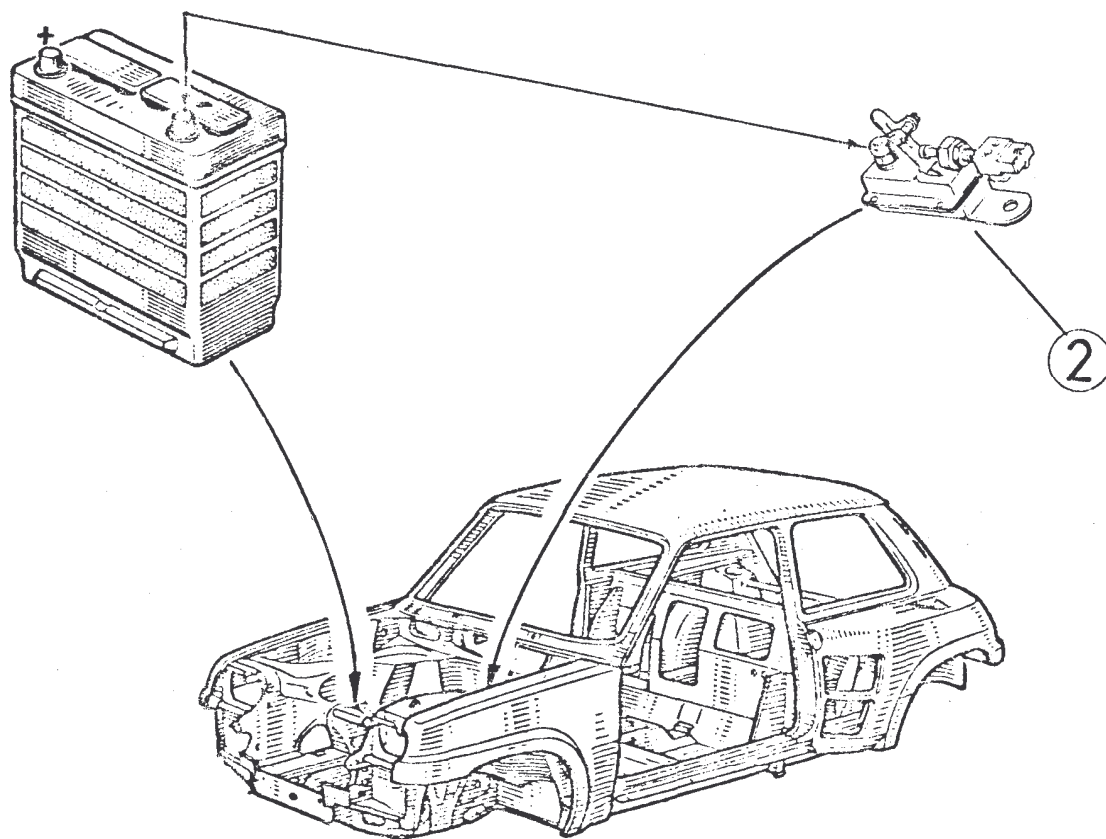


- Le régulateur (2) doit être installé au dos de la trappe (4) le plus éloigné possible de l'alternateur (1).

- Réaliser le branchement indiqué ci-dessus.

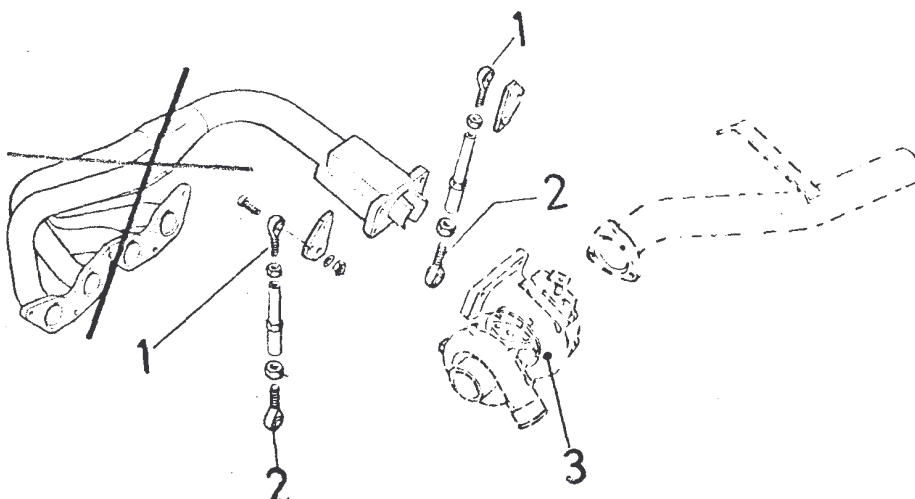
NOTA : Vérifier au tableau de bord le bon fonctionnement en observant l'indicateur de charge.

INSTALLATION DU CONTACTEUR DE COUPE CIRCUIT



- Installer le contacteur (2) sur l'aile avant gauche
- Relier le contacteur à la borne moins de la batterie comme montré ci-dessus.
- Le fil à utiliser doit avoir un diamètre supérieur à 5 mm.

MONTAGE COLLECTEUR ECHAPPEMENT



- Les rotules (1) sont en inox Ø M6
- Les rotules (2) sont en inox Ø M8
- Le collecteur d'échappement (4) dans (1) n'est pas autorisé en groupe B.
- Le collecteur d'échappement de série est le seul modèle autorisé.
- Remplacer les joints sortie culasse et entrée turbine par des joints neufs.

1. Toute fuite sur le système d'échappement a pour conséquence un manque de puissance d'entraînement du turbo-compresseur.
2. Vérifier le serrage des fixations du système d'échappement à chacune des révisions.

COUPLES DE SERRAGE

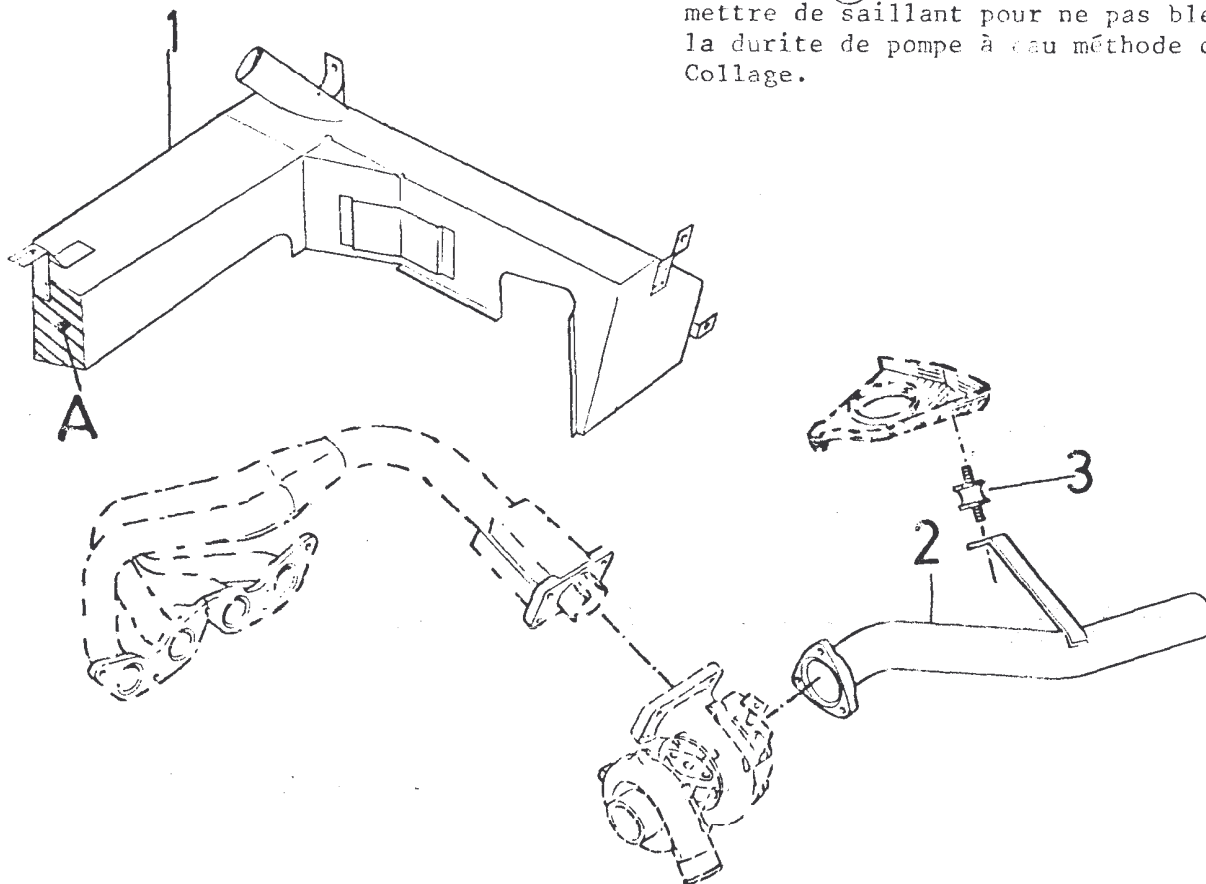
- Vis ou écrou de fixation :

- du collecteur d'admission 1,5 à 2 daN.m
- du collecteur d'échappement 1,5 à 2 daN.m
- du turbo compresseur sur collecteur 2 daN.m

Toute la visserie permettant la fixation de l'échappement est en matière spéciale résistante à la chaleur, lors d'un remplacement utiliser la visserie prévue en rechange.

NOTA : Réglage des biellettes page 23.

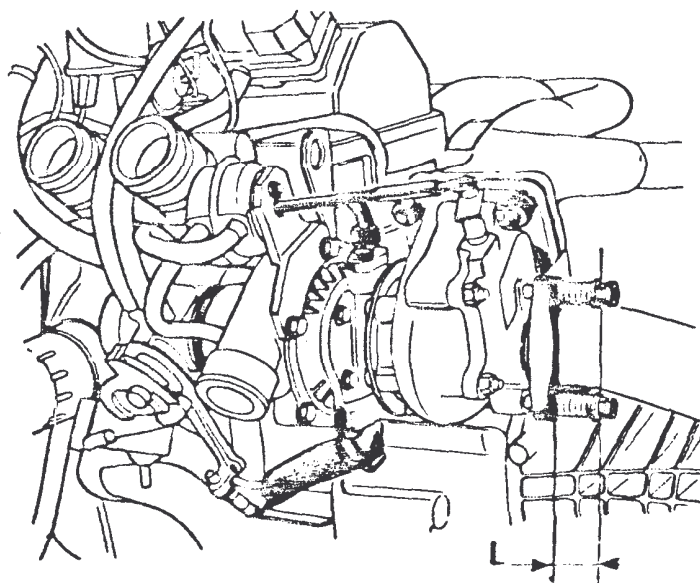
- A - Ecran de collecteur ① : Utiliser l'écran d'origine
 Installer de l'amiante sur la face hachurée (A) en veillant à ne rien mettre de saillant pour ne pas blesser la durite de pompe à eau méthode conseillée : Collage.



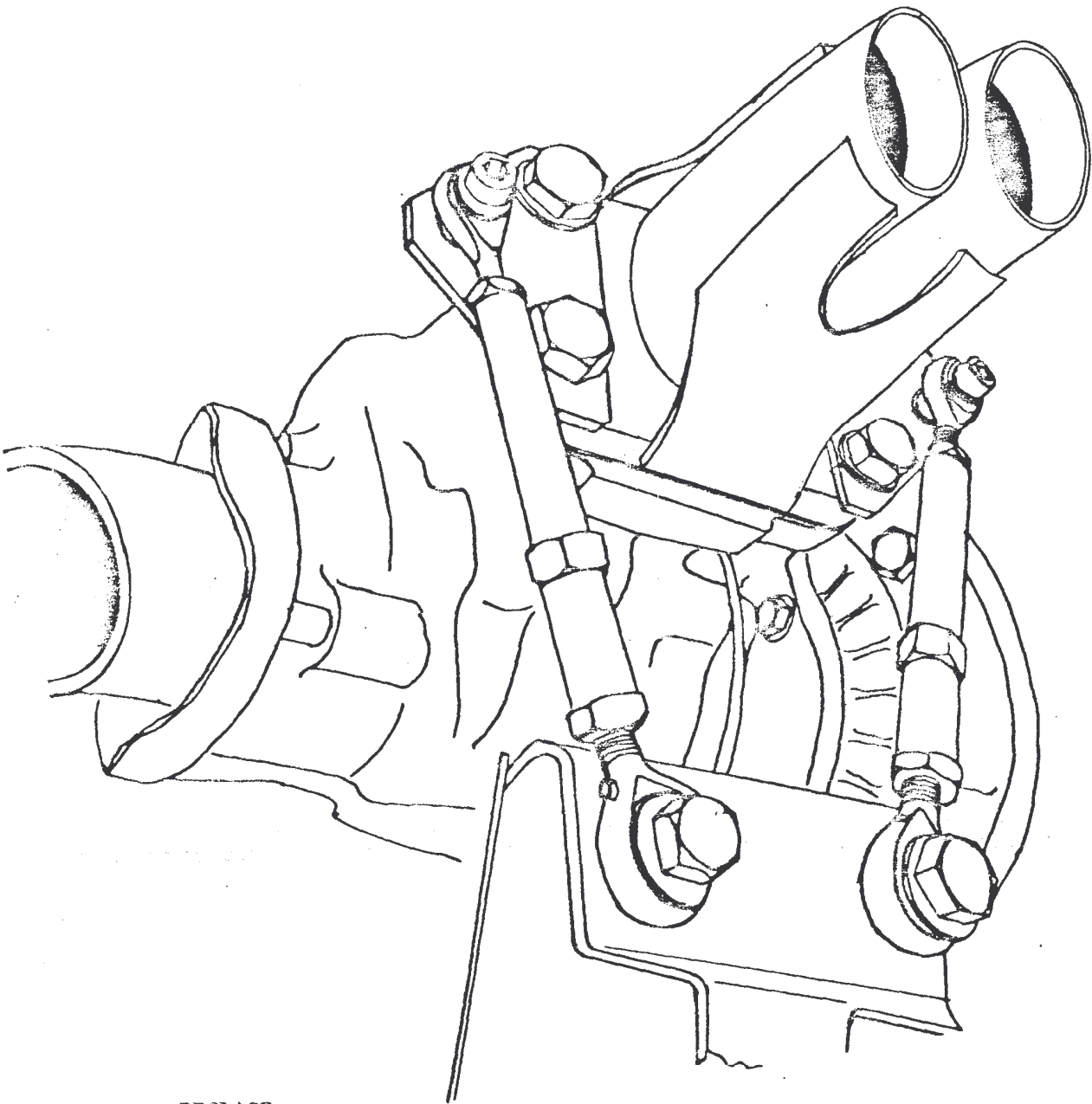
- B - Sortie turbine ②

En cas du montage de la tubulure sortie turbine et le turbo-compresseur, respecter la longueur de compression des ressorts. $L = 24 \text{ mm}$

Le silent-bloc ③ remplace le système élastique et ressort de support de silencieux et se fixe sur le support de pot d'échappement de série.



REGLAGE DES BIELLETES SUPPORT TURBO



REGLAGE

- 1 - Les deux bielles sont réalisées avec des taraudages à pas différentiels de façon à les allonger ou les raccourcir en tournant le six pans.
- 2 - Assembler définitivement les rotules.
- 3 - Agir sur les six pans de façon à ne pas mettre en contrainte le collecteur.
- 4 - Faire chauffer le moteur.
- 5 - Refaire le réglage des bielles à chaud.
- 6 - Serrer les contre-écrous sur les bielles sans toucher aux six pans .